

# 魏德米勒 电子外壳产品



**Weidmüller** 

# 魏德米勒——智能工业联接专家

作为经验丰富的智能工业联接专家，魏德米勒为全球客户和合作伙伴提供关于工业环境中的电力、信号和数据方面的产品、解决方案和服务。魏德米勒始终致力于工业联接，以推动工业技术发展为目标，拥有先进的技术和丰富的经验。成立170余年来，魏德米勒集团公司至今已在全球设立多家分支机构，包括研发中心、生产基地和销售公司，并利用全球化网络的优势，不断创新，持续提供满足不同客户及合作伙伴需求

的产品，解决方案和服务。目前，魏德米勒可提供4万多种满足各种级别需求的电气柜、自动化和数字化技术的产品，并广泛应用于机械与工厂自动化、能源、过程控制、交通、装置制造、基础设施建设等领域，满足工业环境下的各种需求。

魏德米勒自1994年进入中国市场以来，始终坚持以本土客户为本，在全国各地设有18个销售联络处，并有上百

家合作经销商。魏德米勒电联接(苏州)有限公司于2019年升级扩建，通过高度自动化及数字化生产，确保了生产的高效和产品的卓越品质。在上海和苏州设有两大卓越研发中心，进行电子产品和电气联接产品的研发和技术创新。位于上海的亚太物流中心，上万品种的库存及时满足客户及合作伙伴需求。从研发、生产到销售，从技术支持，到物流和售后服务，魏德米勒为本土客户提供全方位的便捷服务。

## 魏德米勒的坚持

### 智能化解决方案提供者



创新是魏德米勒的DNA，魏德米勒始终贯彻创新理念。无论是快捷简便、拥有捕鼠原理的SNAP IN创新鼠笼式联接技术，还是拥有完整集成系统的u-remote 远程I/O、快速高效的OMNIMATE 4.0接插件、满足不同应用类型的Klippon®Connect接线端子等产品创新，魏德米勒一直都在不断地推进技术与产品的创新。此外，通过高度自动化的生产创新，确保高效生产和卓越品质；以快速交付服务、联接顾问服务、

工业大数据分析服务等创新服务，满足客户及合作伙伴不同需求！从技术、产品、生产到服务，魏德米勒的创新从未间断，持续引领行业发展。

进入工业4.0时代，魏德米勒作为智能化解决方案提供者，更致力于为客户及合作伙伴提供高效解决方案和服务，助力客户及合作伙伴数字化转型。魏德米勒的工业分析解决方案，可以提前预警，降低成本；能源管理解决方案助力

节能减排；高效简单的机柜解决方案，满足机柜定制化需求；工业自动化解决方案实现远程高效管理.....魏德米勒为客户及合作伙伴赋能大步迈向工业4.0和数字化时代。

魏德米勒将继续创新研发可持续发展的产品、解决方案和服务，不断满足市场的个性化需求，与客户及合作伙伴共塑数字化未来。

## 创新无处不在



### 技术创新

- 第一个塑料绝缘端子
- 直插式联接技术 **PUSH IN**
- 鼠笼专利联接技术 **SNAP IN**
- 非接触式技术



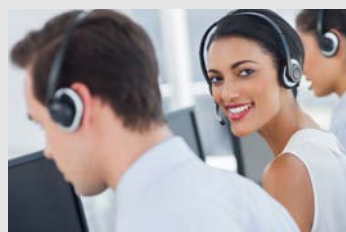
### 产品创新

- Klippon®Connect SNAP IN系列
- Klippon®Connect 接线端子
- PROtop电源
- OMNIMATE 第四代接插件
- u-remote远程I/O模块
- 非接触式无线传输系统
- 防开路重载接插件
- TERMSERIES-compact系列
- 集成IoT功能的电涌保护器



### 生产创新

- 快速交付
- 高度自动化
- 生产研发
- 自主模具制造



### 服务创新

- 联接顾问团队
- 工业大数据分析团队服务
- 在线应用指南AppGuide
- 快速交付服务
- 全球72小时免费样品服务
- 产品选型在线配置

## 以本土客户为本



- 覆盖全国的销售网络及服务
- 位于上海自由贸易试验区的亚太物流中心
- 中国制造，德国品质的苏州生产基地
- 位于上海及苏州的研发中心
- 本土化客户支持服务
- 与协会、科研院紧密合作
- 丰富多彩的线上、线下活动

魏德米勒网站中文产品在线样本已经发布，  
您可直接登陆：<https://catalog.weidmueller.com.cn>  
随时查阅魏德米勒的详细产品信息。

扫一扫  
查看魏德米勒3D电子样本



扫一扫  
关注魏德米勒官方微信



扫一扫  
关注魏德米勒京东自营旗舰店



# 魏德米勒提供从产品到服务的全面解决方案 一个电联接的世界



云服务

魏德米勒可提供4万多种满足各种级别需求的电气柜、自动化和数字化技术的产品，满足不同客户及合作伙伴需求，提供全面的解决方案及服务。



现场服务

## 应用



光伏



风能



监控系统



机械

## 机柜 IP20

### 电力



接线端子



电源

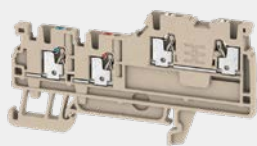


电涌保护器

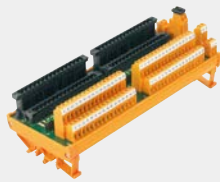


测量和监控系统

### 信号



接线端子



PLC接口板和迁移解决方案



模拟信号隔离器



继电器模块与固态继电器

### 数据



传感器



控制器



I/O系统



触摸屏



工业以太网

### 工作场所



全自动化机器



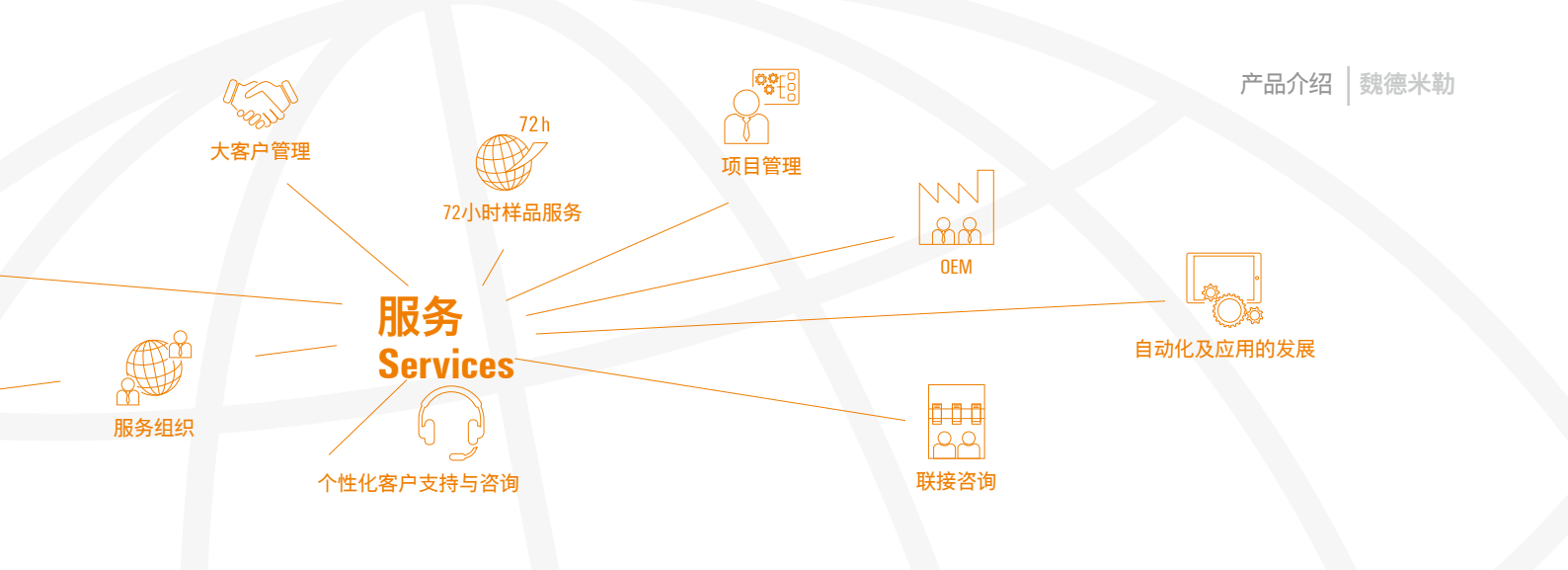
半自动化机器



工具



打印机



远程维护



工业分析



半导体



锂电

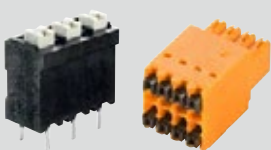


物流

## 装置



电源PCB接线端子和接插件



信号PCB接线端子和接插件



数据类PCB插座

## 现场 > IP20 ... IP69K



重载接插件



分线盒



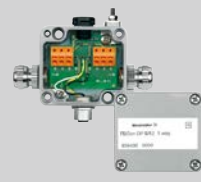
非接触式联接



接线盒系统



电缆接头系统



现场总线分线盒



服务接口



芯线套装、接插线和电缆



IP67 I/O 系统

## 软件与云



工业分析与工业物联网服务



工程和可视化工具



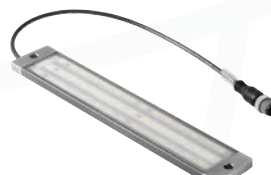
魏德米勒WDM配置软件



标记号



线槽



工业照明



标记软件



# 目录

|      |               |    |
|------|---------------|----|
| 电子外壳 | 概述            | 2  |
|      | CH20M系列       | 9  |
|      | MICROBOX系列    | 17 |
|      | TERMINALBOX系列 | 18 |
|      | 线路板卡槽         | 22 |

# OMNIMATE电子外壳：CH20M系列

## CH20M——让您的革新电子模块面向未来的设计平台

CH20M (Component Housing IP20 Modular) – 魏德米勒新的外壳标准 – 代表个性化定制电子模块的理想平台

犹如裁缝定做的现成衣服，这项独创的模块理念将自由设计同效率以及标准系列的规划可靠性结合起来。

该系列产品涉及市场典型的厚度，产品是从6mm的超薄型，12.5mm...22.5mm...45mm，到最厚达67mm的电子外壳。

除了可扩展、灵活性、安全等级高、功能性和应用性创新之外，产品系列还以细节之处的卓越优势令人处处信赖。

结果是安装省时、人性化的操作以及极高的操作可靠性和抗干扰性。CH20M代表着效率，从研发到生产。它一直满足现代电子模块中符合面向未来的各种需求。

### 标记号清晰

与插头上自带的独特“自动到位”的防错插销功能相结合，接线插头上方和前方的清晰可见的标记号可进一步避免错误联接导线。



### 加锁清楚可见

操作和指示元件可以通过给盖片加铅封来防止非授权人员错误操作。



### 定制设计

可适用于激光打印，以及外壳模块的不同颜色选择进一步拓展了设计选项。旋转盖片也可以用多种方式打印并容易标记。

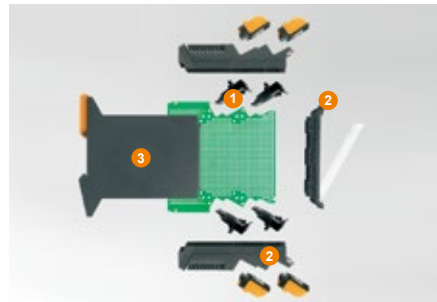


**快速连接 —— 教学式顶出**

操作简便快捷，甚至在难度最大的安装场合也可由集成的桔红色释放夹来将插头顶出。

**高效率生产 —— 系统化安装**

- 向左或向右的插座 (SLH-SMT) 可用常规工艺焊接到 PCB 板上。
- 侧板轻松地套在 PCBA 上，然后与顶盖和盖片预装配好。
- 整个组件最终插入底座，所有的部件都连接成一个单元，从而达到永久、安全的组合并避免不当拆卸。

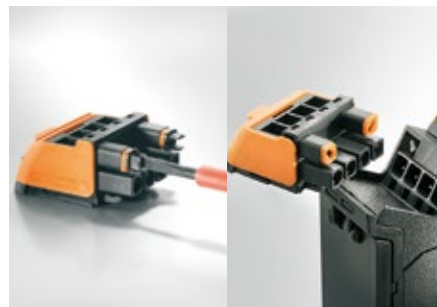
**自动编码**

广泛的安全组件包括以下标准：

- 自带的、卡入式的编码具有“自动到位”功能
- 双边手指安全，即插头和插座的对插面都是安全的
- 由于插座带了超长的接地针，确保了人身和 ESD 安全。

**实际导向操作 —— 显示清楚**

透明的旋转盖片抬上去即可挂到位，可锁定或者去除。操作和指示元件在盖片封闭时也看得见。集成的释放夹可使插头在最不易操作的空间下顶出来。



## OMNIMATE电子外壳：CH20M系列 结合更多形式、功能和外观的个性化设计方案

除了可扩展、高安全性和应用功能的创新之外，产品系列在设计选项方面也有很大的超越。

于是便有了安装更快捷、人性化操作、高操作可靠性和抗干扰能力的产品。从研发到生产，CH20M代表着效率和个性化服务。它满足现代电子中着眼未来的各种需求。

### 设计选项：配置

尽量多的接线数量、价格可承受的需求：接线点层数可扩展，每边侧板的结构都可选择，目前四种不同的外壳宽度最多可联接72根导线。



### 设计选项：基本颜色

专注于重要的部分：低调的外壳颜色(黑色、灰黑色、浅灰色)具有专业的外表，又不会抢了主要的操作、显示元件的风头。





# OMNIMATE电子外壳：CH20M-BUS

## 用于模块化电子外壳系列的集成DIN导轨总线

人性化的基本结构方案使电源、信号和数据由导轨快速可靠的互联起来。通过模块式的供电、联接或者分配，DIN导轨总线用灵活的、不间断的系统方案替换了繁琐的手工接线。因此，接线成本和差错率都降低了。复杂应用中的冗余功能可有效集中起来或智能分布。

系统总线安全地集成在标准35mm宽的DIN导轨上。为回流焊工艺而设计的SMD总线触点模块可在PCBA元件组装过程中进行自动加工。坚固的镀金触点表面保证了与所有宽度的外壳永久可靠地连接。

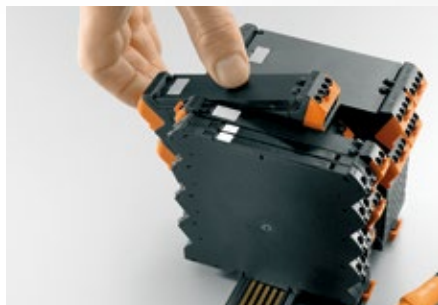
### 无限扩展

独特性：集成总线方案覆盖了系列中所有的宽度  
度：从6mm的片状外壳到超厚的67mm外壳。



### 方便维护

快速：更换模块很简单，即使在已有的组合里更换也不会对相邻模块产生影响。



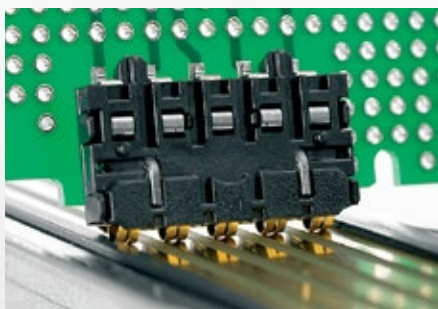
### 布局无限制

兼容：每个独立模块可安装在标准DIN导轨TS-35的任何位置。没用到的地方可安全覆盖。

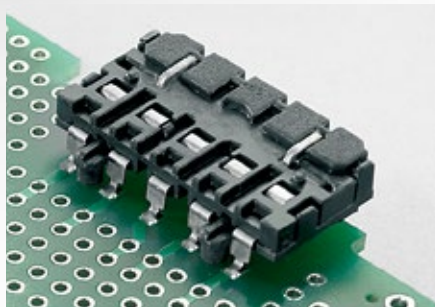


**最大可利用度**

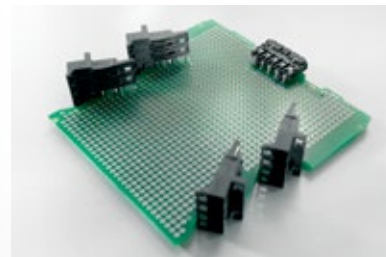
可靠：五个完全镀锡后再局部镀金的双弧形触点提供了与导轨总线的永久且可靠的接触。独特的THR(穿孔回流焊)焊接法兰确保了与PCB板的牢固的机械固定。

**顶尖加工工艺**

高效率：可兼容SMD的总线联接模块由耐高温的LCP制成。这种塑材完全符合SMT回流焊过程，包装方式为贴片机便于加工的卷装式。

**成本优化的加工方式**

全自动化：总线联接模块不需要任何手工后续加工——在一个SMT过程中，它与PCBA上的其它元件一起自动安装、焊接。

**安装安全**

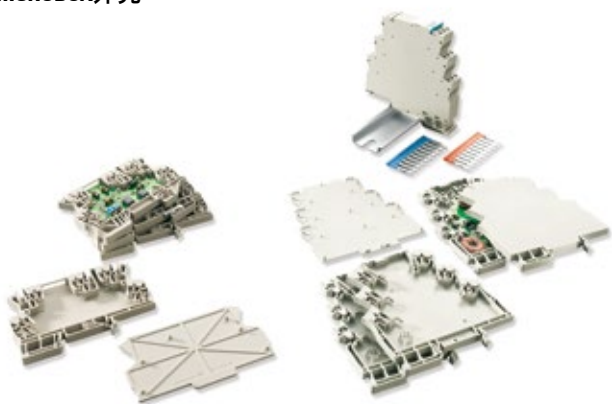
低功耗：能可靠避免偶然的总线断开和过高的接触阻抗。统一的系列设计加上总线联接模块的镀金总线点保证了工厂的不间断运转。

**所有功能一体化**

不间断的系统总线安全地集成在35mm宽标准DIN导轨上。无论是符合DIN EN 60715标准的7.5mm或者15mm高的导轨，完全配合的导轨托槽让安装底部总线都变得相当轻松。



### MICROBOX外壳



MHS/MHZ系列的电子外壳非常适合作超薄型电子外壳。厚度为6.1mm，封闭式，有6个接线点(接线方式为压线框或弹片)。

### 线路板卡槽



#### 线路板卡槽RS 70

任何数量的中间卡槽或带卡脚的中间卡槽都可以拼在一起，两端加上左右卡脚。这样就形成了PCB的一个支撑模块，PCB上可以焊接各种元件。可以安装在TS 32、TS 35 x 7.5或TS 35 x 15导轨上安装。

#### 线路板卡槽RS 45 ~ RS 122

所有线路板卡槽RS 45 ~ RS 122都是长度为2米的挤塑型材料，客户用电锯切割所需长度，作为PCB的支撑模块。PCB上能焊接各种元件。卡脚插在卡槽的底部，可以卡在TS 32、TS 35 x 7.5 或TS 35x15的导轨上。RS 80的滑动卡脚(用于RS 80、RS 90、RS 100)设计可以让卡脚反向180°安装。

### TERMINALBOX系列



#### DK系列DKT 4-6、DK5、DK6

适用于安装最大厚度为4.5mm的电子元件，可提供4、5或6个压线框接线点，DKT4-6可添加框架(DKT4/35-6 RAHMEN)能容纳更多电子元件，不同型号的产品可用于TS 32、TS 35 x 7.5或者TS 35 x 15的导轨上。

#### MCZ系列MCZ 1.5

采用弹片式接线，拥有5个接线点，可添加外框RA MCZ让你可以安装更大的电子元件。额外可选配的导轨接点可以让PCB板的某部分与导轨联通。

## CH20M 电子外壳

## CH20M6

6.1mm厚的超薄电子外壳，具有8个接线点



## 技术参数

| 通用参数     |      |
|----------|------|
| 尺寸 厚/宽/高 | mm   |
| 接线方式     |      |
| 接点数量     |      |
| 防护等级     |      |
| 阻燃等级     | UL94 |
| 颜色       |      |
| 材料       |      |
| 其他信息     |      |

见尺寸图

螺钉接线

8

IP20

V0

黑色(可提供另外五种颜色)

PBT

## 订货数据

| 部件            |            |
|---------------|------------|
| 本体外壳          | 黑色         |
| 总线型本体外壳       | 黑色         |
| 右侧盖板          | 黑色         |
| 总线型右侧盖板       | 黑色         |
| 顶部盖片          | 有铰链, 黑色半透明 |
| 回流焊端子(1回路、左侧) |            |
| 回流焊端子(1回路、右侧) |            |

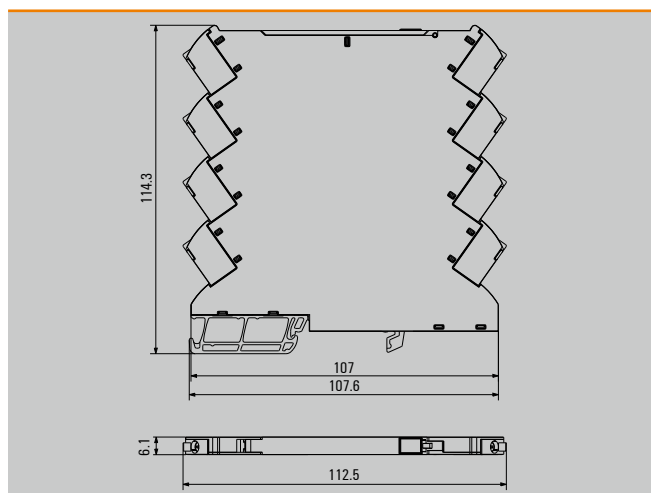
| 型号                     | 包装数量 | 订货号        | 配套数量举例 |
|------------------------|------|------------|--------|
| CH20M6 BP 4P-4P BK     | 50   | 2435710000 | 1      |
| CH20M6 BP 4P-4P BUS BK | 50   | 2435440000 |        |
| CH20M6 BC 4P-4P BK     | 50   | 2435720000 | 1      |
| CH20M6 BC 4P-4P BUS BK | 50   | 2435450000 |        |
| CH20M6 C BK            | 50   | 2418620000 | 1      |
| LHZ-SMT L 1.5SN BK RL  | 432  | 2418580000 | 4      |
| LHZ-SMT R 1.5SN BK RL  | 432  | 2418590000 | 4      |

## 附件

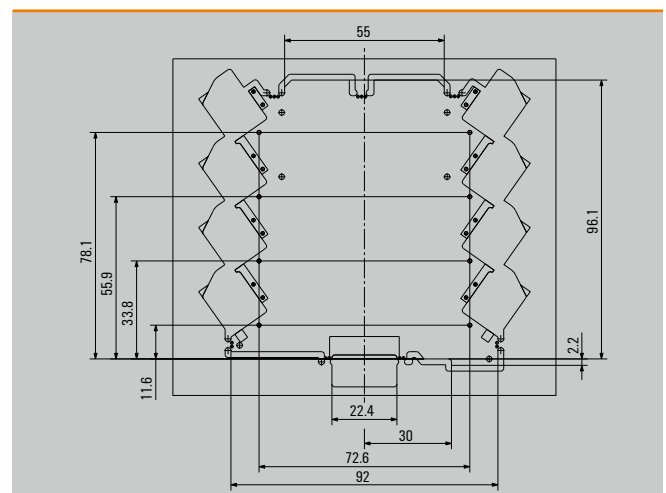
用于模块的塑料标记号

| 型号                  | 包装数量 | 订货号        | 配套数量举例 |
|---------------------|------|------------|--------|
| MF 5/7.5 MC NEUTRAL | 320  | 1877680000 | 1      |

## 外壳尺寸图



## PCB尺寸图



### CH20M 电子外壳

如果需要不同层数的端子，只需要更换侧板并增减接插件数量。PCB板背面离外壳内腔2.3mm，同时提供5mm版本，只需要更换左右插座，具体请垂询。

### CH20M12

拼装式电子外壳，12.5mm厚，采用插拔式联接(最多可达12个接线点)



### 技术参数

| 通用参数      |    |
|-----------|----|
| 尺寸 厚/宽/高  | mm |
| 接线方式      |    |
| 接点数量      |    |
| 防护等级      |    |
| 阻燃等级 UL94 |    |
| 颜色        |    |
| 材料        |    |
| 其他信息      |    |

| 见尺寸图          |  |
|---------------|--|
| 螺钉式接线插头       |  |
| 最多3层(12个接线点)  |  |
| IP20          |  |
| V0            |  |
| 黑色(可提供另外五种颜色) |  |
| PA            |  |

### 订货数据

| 部件        |            |
|-----------|------------|
| 本体外壳      | 黑色底座/橙色卡脚  |
| 总线型本体外壳   | 黑色底座/橙色卡脚  |
| 顶部面板(带卡钩) | 黑色         |
| 侧板        | 双层, 黑色     |
| 侧板        | 一层, 黑色     |
| 侧板        | 三层, 黑色     |
| 顶部盖片      | 有铰链, 黑色半透明 |
| 接线系统      |            |
| 右插座       | 黑色         |
| 左插座       | 黑色         |
| 插头(2回路)   | 黑色插头/橙色释放杆 |

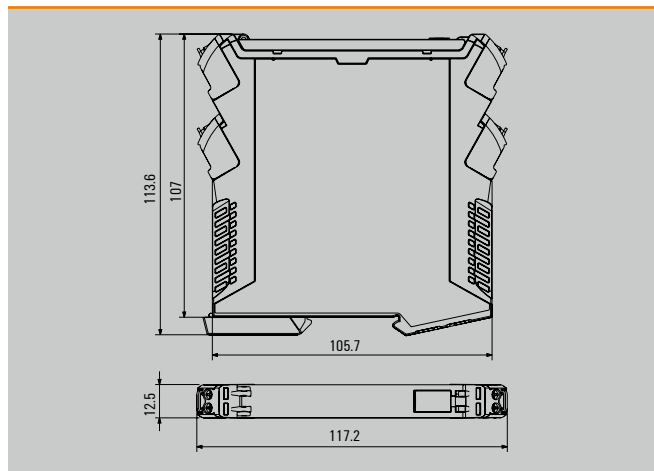
| 型号                      | 包装数量 | 订货号        | 配套数量举例 |
|-------------------------|------|------------|--------|
| CH20M12 B BK/OR         | 14   | 1104180000 | 1      |
| CH20M12 B BUS BK/OR     | 14   | 1176980000 |        |
| CH20M12 F BK            | 70   | 1104190000 | 1      |
| CH20M12 S PPSC BK       | 14   | 1104200000 |        |
| CH20M12 S PSCSC BK      | 14   | 1104210000 | 2      |
| CH20M12 S PPP BK        | 14   | 1174280000 |        |
| CH20M12 C BK            | 70   | 1104240000 | 1      |
| SHL-SMT 5.00/02GR 3.2BX | 156  | 1069680000 | 2      |
| SHL-SMT 5.00/02GL 3.2BX | 156  | 1069750000 | 2      |
| BHZ 5.00/02/90LH BK/OR  | 150  | 1063260000 | 4      |

### 附件

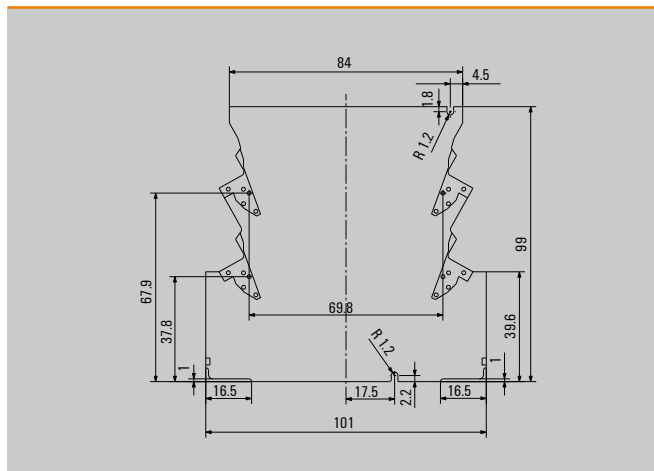
|               |      |
|---------------|------|
| 用于模块的塑料标记号    | 磨砂白色 |
| 用于插头BHZ的塑料标记号 | 白色   |

| 型号                     | 包装数量 | 订货号        | 配套数量举例 |
|------------------------|------|------------|--------|
| ESG 8/13.5/43.3 SAI AU | 5    | 1912130000 | 1/24   |
| ESG 6.6/11 BHZ 5.00/02 | 200  | 1082490000 |        |

### 外壳尺寸图



### PCB尺寸图



## CH20M 电子外壳

本产品目前只提供三层端子的侧板，如果需要不同层数，仅需要用堵头堵住不用的端口。PCB板背面离外壳内腔2.3mm，同时提供5mm版本，只需要更换左右插座，具体请垂询。

## CH20M17

拼装式电子外壳，17.5mm厚，采用插拔式联接(最多可达18个接线点)



## 技术参数

| 通用参数      |    |
|-----------|----|
| 尺寸 厚/宽/高  | mm |
| 接线方式      |    |
| 接点数量      |    |
| 防护等级      |    |
| 阻燃等级 UL94 |    |
| 颜色        |    |
| 材料        |    |
| 其他信息      |    |

## 订货数据

| 部件        |            |
|-----------|------------|
| 本体外壳      | 黑色底座/橙色卡脚  |
| 总线型本体外壳   | 黑色底座/橙色卡脚  |
| 顶部面板(带卡钩) | 黑色         |
| 侧板        | 三层, 黑色     |
| 堵头        | 黑色         |
| 顶部盖片      | 有铰链, 黑色半透明 |

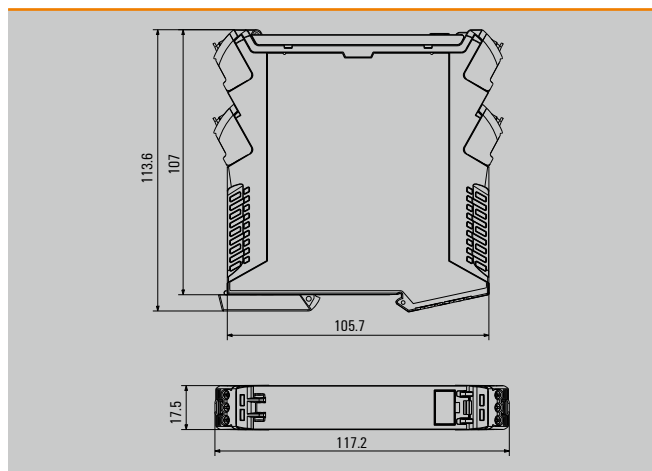
## 接线系统

|         |            |
|---------|------------|
| 右插座     | 黑色         |
| 左插座     | 黑色         |
| 插头(3回路) | 黑色插头/橙色释放杆 |

## 附件

|               |      |
|---------------|------|
| 用于模块的塑料标记号    | 磨砂白色 |
| 用于插头BHZ的塑料标记号 | 白色   |

## 外壳尺寸图



## 见尺寸图

螺钉式接线插头  
最多3层(18个接线点)

IP20

V0

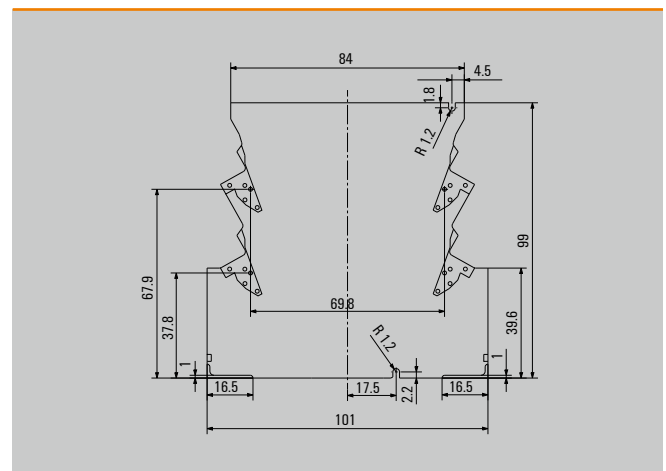
黑色(可提供另外五种颜色)

PA

| 型号                      | 包装数量 | 订货号        | 配套数量举例 |
|-------------------------|------|------------|--------|
| CH20M17 B BK/OR         | 12   | 1254130000 | 1      |
| CH20M17 B BUS BK/OR     | 12   | 1254180000 |        |
| CH20M17 F BK            | 50   | 1254140000 | 1      |
| CH20M17 S PPP BK        | 12   | 1254170000 | 2      |
| CH20M AD SHL 5.00/03 BK | 50   | 1254110000 |        |
| CH20M17 C BK            | 50   | 1254150000 | 1      |
| SHL-SMT 5.00/03GR 5.9BX | 120  | 1069690000 | 3      |
| SHL-SMT 5.00/03GL 5.9BX | 120  | 1069760000 | 3      |
| BHZ 5.00/03/90LH BK/OR  | 108  | 1063270000 | 6      |

| 型号                     | 包装数量 | 订货号        | 配套数量举例 |
|------------------------|------|------------|--------|
| ESG 8/13.5/43.3 SAI AU | 5    | 1912130000 | 1/24   |
| ESG 6.6/15 BHZ 5.00/03 | 200  | 1082520000 |        |

## PCB尺寸图



## CH20M 电子外壳

如果需要不同层数的端子，只需要更换侧板并增减接插件数量，也可用堵头堵住不用的位置。PCB板背面离外壳内腔2.3mm，同时提供5mm版本，只需要更换左右插座，具体请垂询。

## CH20M22

拼装式电子外壳，22.5mm厚，采用插拔式联接(最多可达24个接线点)



### 技术参数

| 通用参数     |      |
|----------|------|
| 尺寸 厚/宽/高 | mm   |
| 接线方式     |      |
| 接点数量     |      |
| 防护等级     |      |
| 阻燃等级     | UL94 |
| 颜色       |      |
| 材料       |      |
| 其他信息     |      |

|               |
|---------------|
| 见尺寸图          |
| 螺钉式接线插头       |
| 最多3层(24个接线点)  |
| IP20          |
| V0            |
| 黑色(可提供另外五种颜色) |
| PA            |

### 订货数据

| 部件         |            |
|------------|------------|
| 本体外壳       | 黑色底座/橙色卡脚  |
| 总线型本体外壳    | 黑色底座/橙色卡脚  |
| 顶部面板(带卡钩)  | 黑色         |
| 顶部面板(不带卡钩) | 黑色         |
| 侧板         | 双层, 黑色     |
| 侧板         | 一层, 黑色     |
| 侧板         | 三层, 黑色     |
| 堵头         | 黑色         |
| 顶部盖片       | 有铰链, 黑色半透明 |
| 接线系统       |            |
| 右插座        | 黑色         |
| 左插座        | 黑色         |
| 插头(4回路)    | 黑色插头/橙色释放杆 |

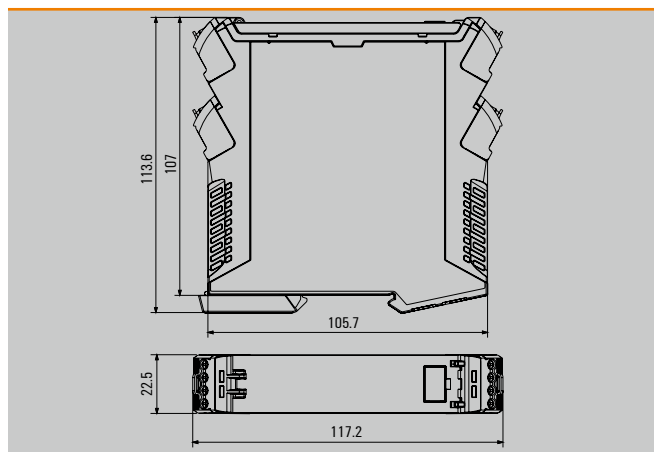
| 型号                      | 包装数量 | 订货号        | 配套数量举例 |
|-------------------------|------|------------|--------|
| CH20M22 B BK/OR         | 10   | 1104450000 | 1      |
| CH20M22 B BUS BK/OR     | 10   | 1177000000 |        |
| CH20M22 F BK            | 50   | 2418640000 | 1      |
| CH20M22 FC BK           | 50   | 1209350000 |        |
| CH20M22 S PPSC BK       | 10   | 2418650000 | 2      |
| CH20M22 S PSCSC BK      | 10   | 1080630000 |        |
| CH20M22 S PPP BK        | 10   | 1139790000 |        |
| CH20M AD SHL 5.00/04 BK | 50   | 1221310000 |        |
| CH20M22 C BK            | 50   | 2418670000 | 1      |
| SHL-SMT 5.00/04GR 5.9BX | 108  | 1069710000 | 2      |
| SHL-SMT 5.00/04GL 5.9BX | 108  | 1069770000 | 2      |
| BHZ 5.00/04/90LH BK/OR  | 78   | 1063280000 | 4      |

### 附件

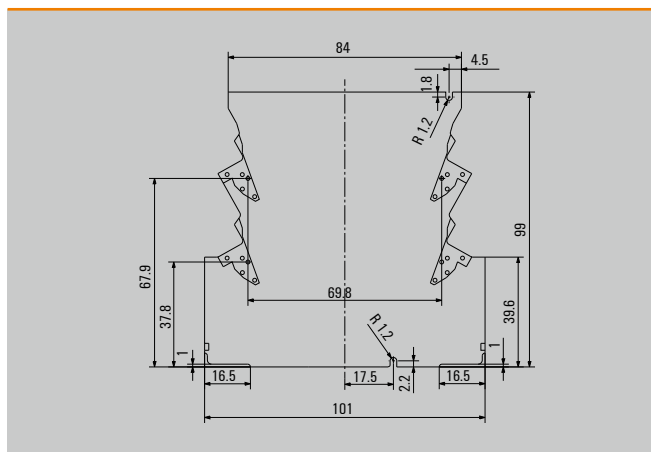
|               |      |
|---------------|------|
| 用于模块的塑料标记号    | 磨砂白色 |
| 用于插头BHZ的塑料标记号 | 白色   |

| 型号                     | 包装数量 | 订货号        | 配套数量举例 |
|------------------------|------|------------|--------|
| ESG 8/13.5/43.3 SAI AU | 5    | 1912130000 | 1/24   |
| ESG 6.6/20 BHZ 5.00/04 | 200  | 1082540000 |        |

### 外壳尺寸图



### PCB尺寸图



## CH20M 电子外壳

如果需要不同层数的端子，只需要更换侧板并增减接插件数量，也可用堵头堵住不用的位置。PCB板背面离外壳内腔2.3mm，同时提供5mm版本，只需要更换左右插座，具体请垂询。

### 技术参数

| 通用参数      |    |
|-----------|----|
| 尺寸 厚/宽/高  | mm |
| 接线方式      |    |
| 接点数量      |    |
| 防护等级      |    |
| 阻燃等级 UL94 |    |
| 颜色        |    |
| 材料        |    |
| 其他信息      |    |

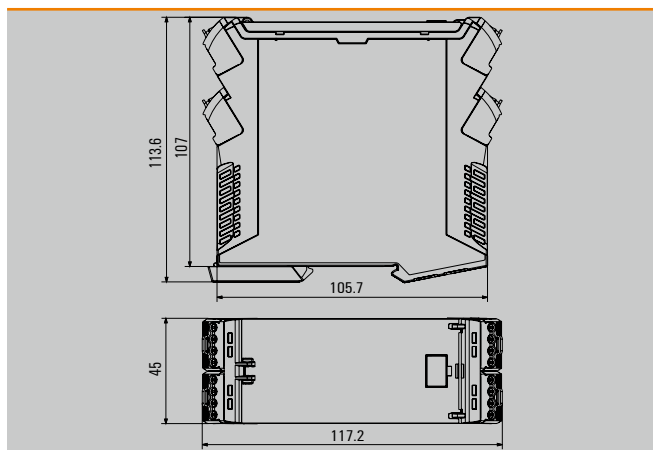
### 订货数据

| 部件         |            |
|------------|------------|
| 本体外壳       | 黑色底座/橙色卡脚  |
| 总线型本体外壳    | 黑色底座/橙色卡脚  |
| 顶部面板(带卡钩)  | 黑色         |
| 顶部面板(不带卡钩) | 黑色         |
| 侧板         | 双层, 黑色     |
| 侧板         | 一层, 黑色     |
| 侧板         | 三层, 黑色     |
| 堵头         | 黑色         |
| 顶部盖片       | 有铰链, 黑色半透明 |
| 接线系统       |            |
| 右插座        | 黑色         |
| 左插座        | 黑色         |
| 插头(4回路)    | 黑色插头/橙色释放杆 |

### 附件

|               |      |
|---------------|------|
| 用于模块的塑料标记号    | 磨砂白色 |
| 用于插头BHZ的塑料标记号 | 白色   |

### 外壳尺寸图



## CH20M45

拼装式电子外壳，45mm厚，采用插拔式联接(最多可达48个接线点)

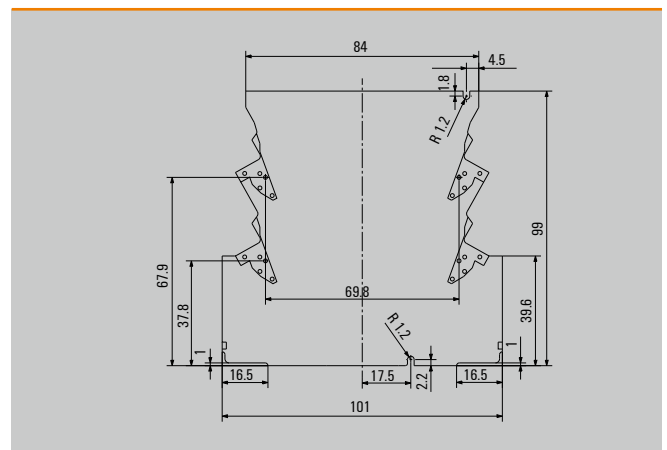


|               |
|---------------|
| 见尺寸图          |
| 螺钉式接线插头       |
| 最多3层(48个接线点)  |
| IP20          |
| V0            |
| 黑色(可提供另外五种颜色) |
| PA            |

| 型号                      | 包装数量 | 订货号        | 配套数量举例 |
|-------------------------|------|------------|--------|
| CH20M45 B BK/OR         | 6    | 1104410000 | 1      |
| CH20M45 B BUS BK/OR     | 6    | 1177020000 |        |
| CH20M45 F BK            | 30   | 1104420000 | 1      |
| CH20M45 FC BK           | 30   | 1164800000 |        |
| CH20M45 S PPSC BK       | 6    | 1111720000 | 2      |
| CH20M45 S P2SC/P2SC BK  | 6    | 1166180000 |        |
| CH20M45 S 3P/3P BK      | 6    | 1137730000 |        |
| CH20M AD SHL 5.00/04 BK | 50   | 1221310000 |        |
| CH20M45 C BK            | 30   | 1104430000 | 1      |
| SHL-SMT 5.00/04GR 5.9BX | 108  | 1069710000 | 4      |
| SHL-SMT 5.00/04GL 5.9BX | 108  | 1069770000 | 4      |
| BHZ 5.00/04/90LH BK/OR  | 78   | 1063280000 | 8      |

| 型号                     | 包装数量 | 订货号        | 配套数量举例 |
|------------------------|------|------------|--------|
| ESG 8/13.5/43.3 SAI AU | 5    | 1912130000 | 1/24   |
| ESG 6.6/20 BHZ 5.00/04 | 200  | 1082540000 |        |

### PCB尺寸图



### CH20M67 电子外壳

如果需要不同层数的端子，只需要更换侧板并增减接插件数量，也可用堵头堵住不用的位置。PCB板背面离外壳内腔2.3mm，同时提供5mm版本，只需要更换左右插座，具体请垂询。

### CH20M67

拼装式电子外壳，67.5mm厚，采用插拔式联接(最多可达72个接线点)



### 技术参数

| 通用参数      |    |
|-----------|----|
| 尺寸 厚/宽/高  | mm |
| 接线方式      |    |
| 接点数量      |    |
| 防护等级      |    |
| 阻燃等级 UL94 |    |
| 颜色        |    |
| 材料        |    |
| 其他信息      |    |

|               |
|---------------|
| 见尺寸图          |
| 螺钉式接线插头       |
| 最多3层(72个接线点)  |
| IP20          |
| V0            |
| 黑色(可提供另外五种颜色) |
| PA            |

### 订货数据

| 部件         |            |
|------------|------------|
| 本体外壳       | 黑色底座/橙色卡脚  |
| 总线型本体外壳    | 黑色底座/橙色卡脚  |
| 顶部面板(带卡钩)  | 黑色         |
| 顶部面板(不带卡钩) | 黑色         |
| 侧板         | 双层, 黑色     |
| 侧板         | 一层, 黑色     |
| 侧板         | 三层, 黑色     |
| 堵头         | 黑色         |
| 顶部盖片       | 有铰链, 黑色半透明 |
| 接线系统       |            |
| 右插座        | 黑色         |
| 左插座        | 黑色         |
| 插头(4回路)    | 黑色插头/橙色释放杆 |

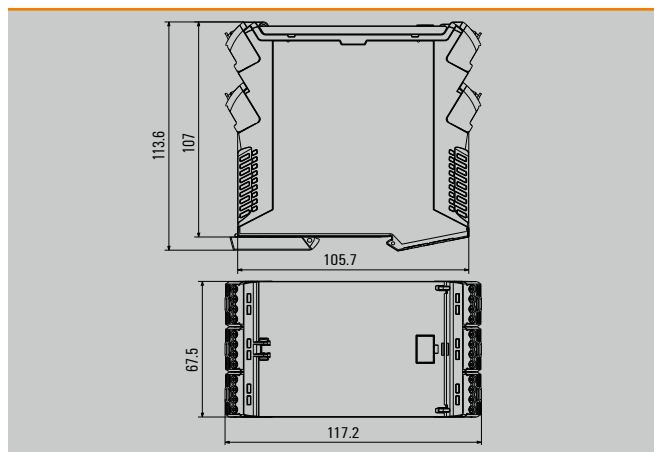
| 型号                          | 包装数量 | 订货号        | 配套数量举例 |
|-----------------------------|------|------------|--------|
| CH20M67 B BK/OR             | 4    | 1235250000 | 1      |
| CH20M67 B BUS BK/OR         | 4    | 1247240000 |        |
| CH20M67 F BK                | 30   | 1235300000 | 1      |
| CH20M67 FC BK               | 15   | 1235310000 |        |
| CH20M67 S 2PSC/2PSC/2PSC BK | 8    | 1235320000 | 2      |
| CH20M67 S 3P/3P/3P BK       | 4    | 1420370000 |        |
| CH20M AD SHL 5.00/04 BK     | 50   | 1221310000 |        |
| CH20M67 C BK                | 30   | 1235280000 | 1      |
| SHL-SMT 5.00/04GR 5.9BX     | 108  | 1069710000 | 6      |
| SHL-SMT 5.00/04GL 5.9BX     | 108  | 1069770000 | 6      |
| BHZ 5.00/04/90LH BK/OR      | 78   | 1063280000 | 12     |

### 附件

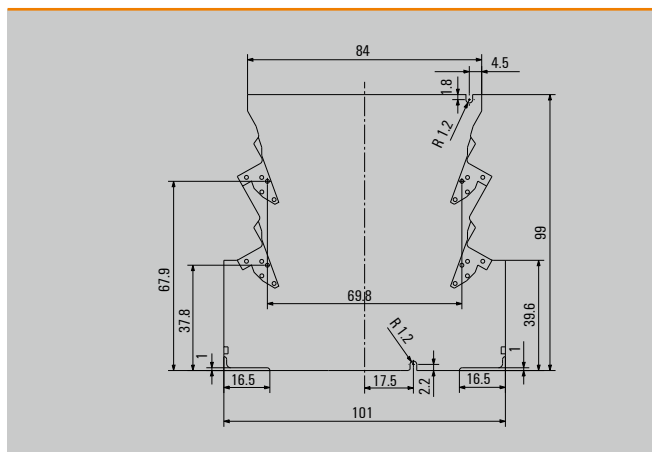
|               |      |
|---------------|------|
| 用于模块的塑料标记号    | 磨砂白色 |
| 用于插头BHZ的塑料标记号 | 白色   |

| 型号                     | 包装数量 | 订货号        | 配套数量举例 |
|------------------------|------|------------|--------|
| ESG 8/13.5/43.3 SAI AU | 5    | 1912130000 | 1/24   |
| ESG 6.6/20 BHZ 5.00/04 | 200  | 1082540000 |        |

### 外壳尺寸图

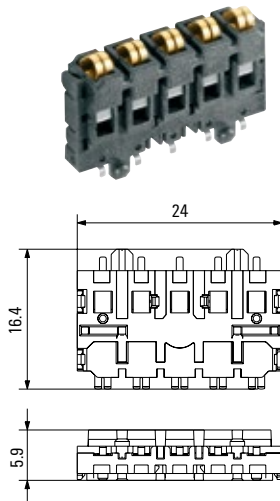


### PCB尺寸图



## SR-SMD 4.50/05/90 AU BK BX

总线触点端子



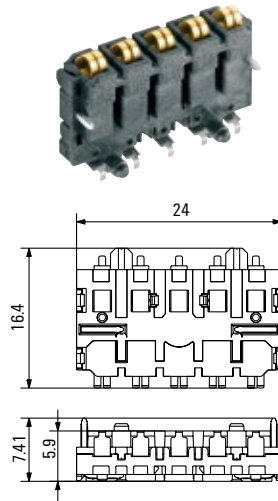
- 尤其针对CH20M6的总线触点端子
- SMD设计; LCP材质; V-0等级

## 订货数据

| 型号                         | 包装数量 | 订货号        |
|----------------------------|------|------------|
| SR-SMD 4.50/05/90 AU BK BX | 78   | 1155840000 |

## SR-SMD 4.50/05/90LF 1.5AU BK BX

总线触点端子



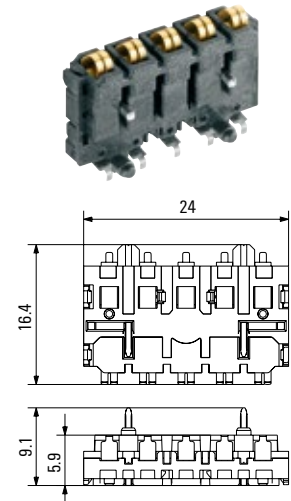
- 针对CH20M12-67系列的总线触点端子
- SMD设计; LCP材质; V-0等级
- 外侧法兰针, 穿孔回流焊

## 订货数据

| 型号                              | 包装数量 | 订货号        |
|---------------------------------|------|------------|
| SR-SMD 4.50/05/90LF 1.5AU BK BX | 78   | 1155890000 |

## SR-SMD 4.50/05/90LFM 3.2AU BK BX

总线触点端子



- 针对CH20M12-67系列的总线触点端子
- SMD设计; LCP材质; V-0等级
- 内侧法兰针, 穿孔回流焊

## 订货数据

| 型号                               | 包装数量 | 订货号        |
|----------------------------------|------|------------|
| SR-SMD 4.50/05/90LFM 3.2AU BK BX | 78   | 1155870000 |

## CH20M BUS 4.50/05 AU/1000

总线PCB板



- 适用于TS35×7.5及TS35×15导轨
- 长度: 三种标准: 250mm  
500mm  
750mm
- 5路镀金回路
- 电气性能: 63 V AC, 5A/回路

## 订货数据

| 型号                       | 包装数量 | 订货号        |
|--------------------------|------|------------|
| CH20M BUS 4.50/05 AU/250 | 10   | 1248220000 |
| CH20M BUS 4.50/05 AU/500 | 10   | 1248230000 |
| CH20M BUS 4.50/05 AU/750 | 5    | 1248240000 |

## CH20M BUS-PROFIL TS35x7.5/1000

总线PCB板导轨托槽



- 适用于TS35×7.5导轨
- 长度: 三种标准: 250mm  
500mm  
750mm

## 订货数据

| 型号                             | 包装数量 | 订货号        |
|--------------------------------|------|------------|
| CH20M BUS-PROFIL TS 35x7.5/250 | 10   | 1248150000 |
| CH20M BUS-PROFIL TS 35x7.5/500 | 10   | 1248160000 |
| CH20M BUS-PROFIL TS 35x7.5/750 | 5    | 1248170000 |

## CH20M BUS-PROFIL TS35x15/1000

总线PCB板导轨托槽



- 适用于TS35×15导轨
- 长度: 三种标准: 250mm  
500mm  
750mm

## 订货数据

| 型号                            | 包装数量 | 订货号        |
|-------------------------------|------|------------|
| CH20M BUS-PROFIL TS 35x15/250 | 5    | 1248180000 |
| CH20M BUS-PROFIL TS 35x15/500 | 5    | 1248190000 |
| CH20M BUS-PROFIL TS 35x15/750 | 5    | 1248210000 |

**CH20M BUS-ADP TS35/1000**

盖板



- 盖住总线暂时不使用的地方
- 长度：三种标准：250mm  
500mm  
750mm

**订货数据**

| 型号                      | 包装数量 | 订货号        |
|-------------------------|------|------------|
| CH20M BUS-ADP TS 35/250 | 10   | 1248250000 |
| CH20M BUS-ADP TS 35/500 | 10   | 1248260000 |
| CH20M BUS-ADP TS 35/750 | 5    | 1248270000 |

**CH20M BUS-AP LI TS35x7.5 & 15**

左端板



- 针对导轨的端板，防止总线PCB基板滑动
- 适用于TS35×7.5及TS35×15

**订货数据**

| 型号                            | 包装数量 | 订货号        |
|-------------------------------|------|------------|
| CH20M BUS-AP LI TS35x7.5 & 15 | 50   | 1193160000 |
|                               |      |            |
|                               |      |            |

**CH20M BUS-AP RE TS35x7.5 & 15**

右端板



- 针对导轨的端板，防止总线PCB基板滑动
- 适用于TS35×7.5及TS35×15

**订货数据**

| 型号                            | 包装数量 | 订货号        |
|-------------------------------|------|------------|
| CH20M BUS-AP RE TS35x7.5 & 15 | 50   | 1193170000 |
|                               |      |            |
|                               |      |            |

**螺钉联接方案:**

- 1个用于TS35导轨的塑料外壳
- 2个水平导电片
- 4个垂直导电片
- 6个线框组件
- 1个外壳盖

**弹片联接方案:**

- 1个用于TS35导轨的塑料外壳
- 2个带弹片的长导电片
- 4个带弹片的短导电片
- 1个外壳盖

**MHS 6****螺钉联接****MHZ 6****弹片联接****技术数据**

| 基本参数               |                 |
|--------------------|-----------------|
| 尺寸厚/宽/高(含TS35×7.5) | mm              |
| 接点数量               | 总数<br>左/右       |
| 屏蔽                 |                 |
| 最大功耗               |                 |
| 每个模块的PCB数          |                 |
| PCB联接方式            |                 |
| PCB板厚度             |                 |
| 保护等级               |                 |
| 拧紧力矩范围             |                 |
| 剥线长度               |                 |
| 污染等级               |                 |
| 阻燃等级UL 94          |                 |
| 绝缘材料颜色             |                 |
| 可压接导线(H05V/H07V)   |                 |
| 单股导线               | mm <sup>2</sup> |
| 软导线                | mm <sup>2</sup> |
| 最大AWG压接范围          |                 |
| 线规(按照 IEC620947-1) |                 |
| 其他信息               |                 |

| 6.1 / 88 / 97.8 |  |
|-----------------|--|
| 6<br>3/3        |  |
| 无               |  |
| -               |  |
| 0.8 W           |  |
| 1               |  |
| 焊接直接安装          |  |
| 0.5 ... 1.0 mm  |  |
| IP 20           |  |
| 0.4...0.6 Nm    |  |
| 7 mm            |  |
| 2               |  |
| V0              |  |
| 灰色              |  |
| 螺钉联接            |  |
| 0.2...2.5       |  |
| 0.2...2.5       |  |
| AWG 28...AWG 14 |  |
| 其他信息            |  |

| 6.1 / 92 / 97.8 |  |
|-----------------|--|
| 6<br>3/3        |  |
| 无               |  |
| -               |  |
| 0.8 W           |  |
| 1               |  |
| 焊接直接安装          |  |
| 0.5 ... 1.0 mm  |  |
| IP 20           |  |
| 6 mm            |  |
| 2               |  |
| V0              |  |
| 灰色              |  |
| 弹片联接            |  |
| 0.2...1.5       |  |
| 0.2...1.5       |  |
| AWG 26...AWG 16 |  |
| 其他信息            |  |

**订货数据**

| 部件          |       |
|-------------|-------|
| 用于TS35导轨的外壳 | 组装件样品 |
| 其他信息        |       |

| 型号    | 包装数 | 订货号        |
|-------|-----|------------|
| MHS 6 | 10  | 1925740000 |
|       |     |            |
|       |     |            |
|       |     |            |
|       |     |            |
|       |     |            |
|       |     |            |
|       |     |            |
|       |     |            |
| 其他信息  |     |            |

| 型号    | 包装数 | 订货号        |
|-------|-----|------------|
| MHZ 6 | 10  | 1925760000 |
|       |     |            |
|       |     |            |
|       |     |            |
|       |     |            |
|       |     |            |
|       |     |            |
|       |     |            |
|       |     |            |
| 其他信息  |     |            |

**附件**

| 横联组件          |  |
|---------------|--|
| 2联 红色         |  |
| 10联 红色        |  |
| 2联 蓝色         |  |
| 10联 蓝色        |  |
| 端子标记号(用作记号)空白 |  |

| 型号           | 包装数 | 订货号        |
|--------------|-----|------------|
| ZQV 4N/2 RT  | 60  | 1793950000 |
| ZQV 4N/10 RT | 20  | 1794040000 |
| ZQV 4N/2 BL  | 60  | 1793960000 |
| ZQV 4N/10 BL | 20  | 1794050000 |
| 其他信息         |     |            |

| 型号           | 包装数 | 订货号        |
|--------------|-----|------------|
| ZQV 4N/2 RT  | 60  | 1793950000 |
| ZQV 4N/10 RT | 20  | 1794040000 |
| ZQV 4N/2 BL  | 60  | 1793960000 |
| ZQV 4N/10 BL | 20  | 1794050000 |
| 其他信息         |     |            |

### DKT 4-6

最多装配量为4个导电片和4个压线框组件。  
通过增加一个框架能够使装配空间和连接路数增加为原来的两倍。

#### DKT 4-6系列外壳包括

- 1个接线端子支撑
- 1个顶盖
- 1至4个导电片
- 1至4个压线框连接组件
- 根据需要选用1个框架
- 根据需要选用1个档板

#### 技术数据

| 基本参数                  |                 |
|-----------------------|-----------------|
| 尺寸 厚/宽/高(含 TS 35×7.5) | mm              |
|                       | mm              |
| 接点数量                  | 总数              |
|                       | 左/右             |
| 开口(供校准)               |                 |
| 屏幕                    |                 |
| 与导轨的导通                |                 |
| 最大功耗                  |                 |
| 每个模块的PCB数             |                 |
| 与PCB连接方式              |                 |
| PCB板厚                 |                 |
| 防护等级                  |                 |
| 拧紧扭矩范围                |                 |
| 剥皮长度                  |                 |
| 污染等级                  |                 |
| 阻燃等级 UL94             |                 |
| 绝缘材料颜色                |                 |
| 可压接导线(H05V/H07V)      |                 |
| 单股导线                  | mm <sup>2</sup> |
| 软导线                   | mm <sup>2</sup> |
| 最大AWG压接范围             |                 |
| 线规(按照IEC60947-1)      |                 |
| 其他信息                  |                 |

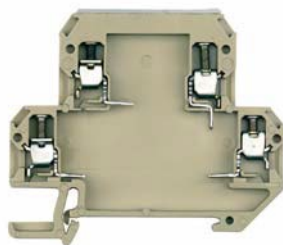
#### 订货数据

| 部件            |      |
|---------------|------|
| 用于TS35导轨      | 空的外壳 |
| 用于TS35导轨的增厚外框 |      |
| 顶部盖片(可用于印字)   | 带孔   |
|               | 封闭   |
| 导电片           | 水平   |
|               | 垂直   |
| 螺钉            |      |
| 压线框           |      |
| 其他信息          |      |

#### 附件

| 档板  |  |
|-----|--|
|     |  |
| 标记号 |  |
|     |  |

### DKT 4-6



| 6 / 65 / 56     |  |
|-----------------|--|
| 4               |  |
| 2 / 2           |  |
| 无               |  |
| -               |  |
| 1               |  |
| IP 20           |  |
| 0.4...0.6 Nm    |  |
| 7mm             |  |
| 3               |  |
| V2              |  |
| 米色              |  |
| 压线框连接           |  |
| 0.5...4         |  |
| 0.5...4         |  |
| AWG 26...AWG 12 |  |
| A3              |  |
| 导电片方向请见示意图      |  |

| 型号                    | 包装数  | 订货号        | 配套数量举例 |
|-----------------------|------|------------|--------|
| KLTR DKT4/6/35/4 ZB   | 1    | 3017730000 | 1      |
| KLTR DKT4/6/35/2A RA  | 1    | 3015070000 |        |
| KOPL DKT 4            | 18   | 2158440000 |        |
| KOPL DKT4/5 ESD       | 18   | 2198360000 | 1      |
| SMSE GSE5 SE          | 1    | 2047250000 | 3      |
| SMSE GSE5 WA          | 3000 | 2047230000 | 1      |
| KLSC M2.5X7 SAK2.5/SD | 1    | 2016770000 | 4      |
| ZB DLU2.5             | 1    | 2232500000 | 4      |

| 型号         | 包装数 | 订货号        | 配套数量举例 |
|------------|-----|------------|--------|
| AP DKT4 PA | 20  | 0687560000 |        |





### MCZ 1.5

透明盖片用于安装标签和刻度。最大装配量为2个短的和3个长的导电片。通过增加一个框架能够使装配空间和连接路数增加为原来的两倍。可根据需要提供产品的部件和装配(封闭区域内部细节, 元件高度和吸盘)的CAD图纸。

#### MCZ外壳包括：

- 1个绝缘体
- 1个顶盖
- 1至5个带弹片连接的导电片
- 挡板(按需选用)

#### 技术数据

|                         |                 |
|-------------------------|-----------------|
| <b>基本参数</b>             |                 |
| 尺寸 厚/宽/高(含 TS 35×7.5)   | mm              |
| 接点数量                    | 总数<br>左/右/顶部    |
| 开口(供校准)                 |                 |
| 屏幕                      |                 |
| 与导轨的导通                  |                 |
| 最大功耗                    |                 |
| 每个模块的PCB数               |                 |
| PCB连接方式                 |                 |
| PCB板厚                   |                 |
| 防护等级                    |                 |
| 拧紧扭矩范围                  |                 |
| 剥皮长度                    |                 |
| 污染等级                    |                 |
| 阻燃等级 UL94               |                 |
| 绝缘材料颜色                  |                 |
| <b>可压接导线(H05V/H07V)</b> |                 |
| 单股导线                    | mm <sup>2</sup> |
| 软导线                     | mm <sup>2</sup> |
| 最大AWG压接范围               |                 |
| 线规(按照IEC60947-1)        |                 |
| <b>其他信息</b>             |                 |

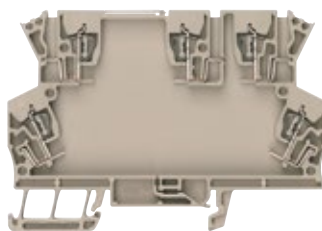
#### 订货数据

|               |                           |
|---------------|---------------------------|
| <b>部件</b>     |                           |
| 用于TS 35导轨的绝缘件 | 带接线点<br>不带接线点             |
| 用于TS 35的增厚外框  | 空的外壳, 且可用于与导轨的导通<br>不带接线点 |
| 顶部盖片(可用于印字)   |                           |
| 导电片(带弹片连接)    | 短型(左侧 右侧)<br>长型(上侧)       |
| 与导轨的导通        | 导通片(含弹夹)                  |
| <b>其他信息</b>   |                           |

#### 附件

|            |   |
|------------|---|
| <b>挡板</b>  |   |
| 横联组件       | 2联 黄色<br>10联 黄色<br>2联 红色<br>10联 红色<br>2联 蓝色<br>10联 蓝色 |
| <b>标记号</b> |   |

### MCZ 1.5



|                 |
|-----------------|
| 6 / 91.3 / 63.5 |
| 5               |
| 1 / 3 / 1       |
| 可翻转顶盖           |
| 接地              |
| 1               |
| 直接焊接联接          |
| 1.0 (+ 0.2) mm  |
| IP 20           |
| 6mm             |
| 3               |
| V0              |
| 米色              |
| 弹片连接            |
| 0.2...1.5       |
| 0.2...1.5       |
| AWG 26...AWG 16 |
| A1              |
| 导电片长短请见示意图      |

| 型号                 | 包装数 | 订货号        | 常规型配<br>套数量 | 接地型<br>配套 |
|--------------------|-----|------------|-------------|-----------|
| MCZ5               | 10  | 8857560000 |             |           |
| GH MCZ1.5          | 100 | 2224220000 | 1           |           |
| GH MCZUE1.5/UE     | 100 | 2312290000 |             | 1         |
| RA MCZ1.5 DKBG     | 25  | 2224240000 |             |           |
| KOPL MCZ1.5        | 18  | 2224040000 | 1           | 1         |
| SMSE KU FE MCZ 1.5 | 1   | 2224390000 | 2           | 2         |
| SMSE LN FE MCZ 1.5 | 1   | 2224380000 | 3           | 3         |
| SMSE FE MCZ1.5/PE  | 100 | 1003280000 |             | 1         |

| 型号           | 包装数 | 订货号        |
|--------------|-----|------------|
| AP MCZ1.5    | 50  | 8389030000 |
| ZQV 4N/2 GE  | 60  | 1758250000 |
| ZQV 4N/10GE  | 20  | 1758260000 |
| ZQV 4N/2 RT  | 60  | 1793950000 |
| ZQV 4N/10 RT | 20  | 1794040000 |
| ZQV 4N/2 BL  | 60  | 1793960000 |
| ZQV 4N/10 BL | 20  | 1794050000 |

### RS 45

使用组合(外加4颗螺钉):

#### 用于导轨安装

- 2个用于导轨安装的端盖
- 1个线路板卡槽

#### 钢板直接安装

- 2个用于钢板直接安装的端盖
- 1个线路板卡槽

### 描述

PCB尺寸:

厚度:1.6 (±0.2) mm, 宽: 42 (+0.5) mm

RS部分长度=PCB长度-4.5mm

ADP部分长度=PCB长度-1mm

举例:

PCB长为160 mm, RS=155.5mm

ADP=159mm

### 技术数据

#### 基本参数

|           |                |
|-----------|----------------|
| 屏蔽        | mm             |
| 与导轨的导通    | -              |
| 最大功耗      | 总数             |
| 每个模块的PCB数 | 左/右            |
| PCB板厚     | 1              |
| 防护等到      | 1.6 (± 0.2) mm |
| 阻燃等级UL 94 | V2             |
| 绝缘材料颜色    | 桔红色            |

#### 其他信息

### 订货数据

#### 线路板卡槽

|        |     |
|--------|-----|
| 2000mm | 桔红色 |
|--------|-----|

#### 中间卡槽

#### 带卡脚的挡板

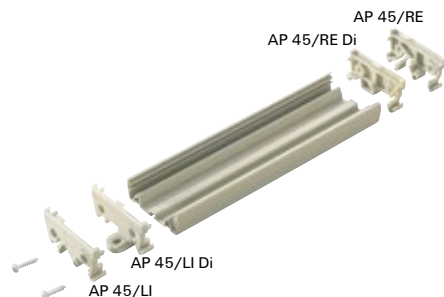
桔红色用于左边  
桔红色用于右边

#### 防尘盖

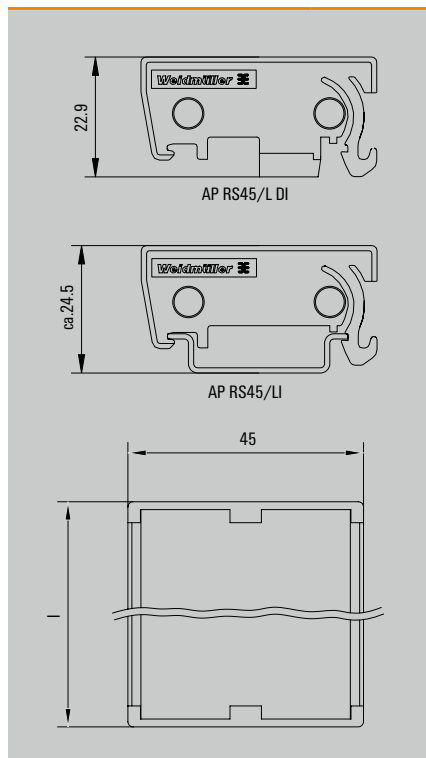
#### 螺钉

#### 备注

### RS 45



| 型号                 | 包装数 | 订货号        | 配套数量<br>量举例 |
|--------------------|-----|------------|-------------|
| PF RS 45 OR 2000MM | 2   | 4340430000 | 自定          |
| AP 45/LI OR        | 20  | 1011590000 | 1           |
| AP 45/RE OR        | 20  | 1011600000 | 1           |
| ADP 1/HP1 1M       |     | 0485200000 |             |
| LKSC M2,9x13VZ     | 100 | 4011200000 | 4           |
| 其它长度可提出需求          |     |            |             |



## RS 70

### 使用组合:

#### 导轨安装

- 左边带安装脚的卡槽
- 右边带1个带安装脚的卡槽
- 1个或多个中间卡槽
- 根据需要还需加选1个带中间卡脚的卡槽

### 描述

高度:TS32=33.5mm,TS 35×7.5=29mm

#### PCB尺寸:

厚度:1.6(±0.2)mm

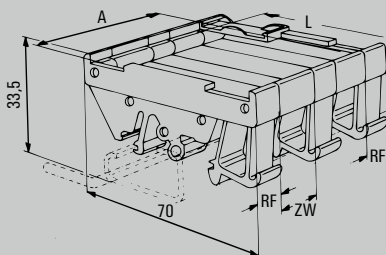
宽度L:67.8(-0.2)mm

PCB长度A=中间卡槽长度+2×9mm

#### 举例:

PCB长度A=中间卡槽长度30mm×2  
+中间卡槽长度15mm  
+左右带卡脚挡板9mm×2  
=93mm

### 外形尺寸图



### 技术数据

#### 基本参数

屏蔽

与导轨的导通

最大功耗

每个模块的PCB数

PCB板厚

防护等级

阻燃等级UL 94

绝缘材料颜色

#### 其他信息

### 订货数据

#### 线路板卡槽

#### 中间卡槽

|      |          |
|------|----------|
| 5mm  | 不带卡脚     |
| 15mm | 不带卡脚     |
| 25mm | 不带卡脚     |
| 30mm | 不带卡脚     |
| 45mm | 不带卡脚     |
| 10mm | 带卡脚的中间卡槽 |

#### 安装卡脚

|       |     |      |
|-------|-----|------|
| 不带标记位 | 9mm | 用于左边 |
| 不带标记位 | 9mm | 用于右边 |
| 带标记位  | 9mm | 用于右边 |

#### 标签纸

透明盖片

#### 备注

## RS 70



|    |                |
|----|----------------|
| 1  | 1.6 (± 0.2) mm |
| V2 | 桔红色            |

| 型号                      | 包装数 | 订货号        | 配套数量举例 |
|-------------------------|-----|------------|--------|
| ZW 5 RS OR              | 20  | 0119760000 | 自定     |
| ZW 15 RS OR             | 20  | 0119860000 | 自定     |
| ZW 25 RS OR             | 20  | 0126160000 | 自定     |
| ZW 30 RS OR             | 20  | 0119960000 | 自定     |
| ZW 45 RS OR             | 20  | 0120060000 | 自定     |
| RF RS 70 MI/A6 OR       | 20  | 0213760000 | 自定     |
| RF RS 70 LI/A2/0.SG OR  | 20  | 0119660000 | 1      |
| RF RS 70 RE/A4/0.BEZ OR | 20  | 0126260000 | 1      |
| RF RS 70 RE/A3/M.BEZ OR | 20  | 0119560000 |        |
| ESO 7 A4-BOGEN WEISS    |     | 1607720000 |        |
| STR 7 F.SCHT 7          |     | 0515300000 |        |
| 其它长度可提出需求               |     |            |        |



## RS 90

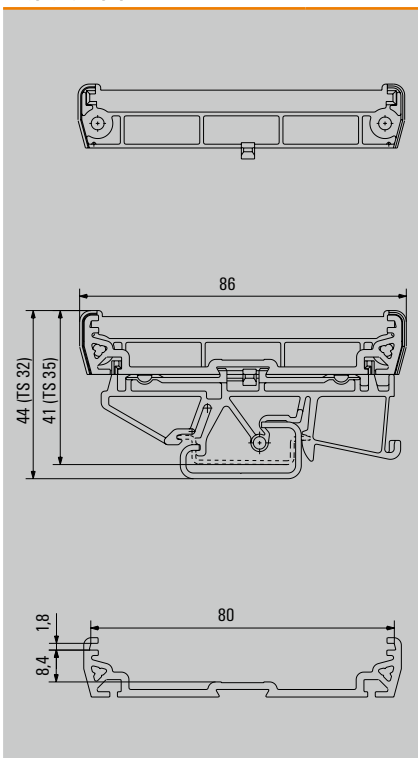
该线路板卡槽使用时由客户切断自己需要的长度、加上2个挡板、2个或多个卡脚(视线路板长度而定)、4颗螺钉。

### 描述

PCB尺寸：  
厚度：1.6(+/-0.2)mm，宽79.8(+0.2)mm  
RS卡槽长度=PCB长度-4.5mm

举例：  
PCB长度为160mm  
RS卡槽长度=155.5mm

### 外形尺寸图



### 技术数据

#### 基本参数

每个模块的PCB数  
PCB厚度

阻燃等级UL94  
绝缘材料颜色

#### 备注

### 订货数据

#### 线路板卡槽

2000mm 桔红色

#### 挡板

桔红色

#### 卡脚

桔红色

#### 螺钉

#### 备注

## RS 90



1  
1.6 (± 0.2) mm

V2  
桔红色

| 型号                 | 包装数 | 订货号        | 配套数量举例 |
|--------------------|-----|------------|--------|
| PF RS 90 OR 2000MM | 2   | 4053240000 | 自定义    |
| AP 90 OR           | 20  | 1961880000 | 2      |
| RF 180 OR          | 20  | 1324460000 | ≥ 2    |
| LKSC M2,9x13VZ     | 100 | 4011200000 | 4      |
| 其它长度可提出要求          |     |            |        |





## 魏德米勒 – 智能工业联接专家

作为经验丰富的智能工业联接专家，魏德米勒为全球客户和合作伙伴提供关于工业环境中的电力、信号和数据方面的产品、解决方案和服务。

魏德米勒始终致力于工业联接，拥有先进的技术和丰富的经验，广泛应用于机械与工厂自动化、能源、过程控制、交通、装置制造、基础设施建设等领域，满足工业环境下的各种需求。魏德米勒自进入中国市场以来，始终坚持本土客户为本，为本土客户提供创新的智能化解决方案，与客户共塑数字化未来。



扫码获取专属服务

### 魏德米勒电联接(上海)有限公司 Weidmüller Interface (Shanghai) Co., Ltd.

总部 Headquarters

地址：上海市裕通路100号宝矿洲际商务中心25楼(200070)

总机：021-22195008

网址：www.weidmueller.com.cn

商务  **4008-200-396**

咨询  **hotline@weidmueller.com**

如果您想了解更多魏德米勒公司/产品详细信息，欢迎登陆：

产品在线样本：<https://catalog.weidmueller.com.cn>

魏德米勒微博：<https://weibo.com/weidmuellerchina>



扫一扫  
查看魏德米勒3D电子样本



扫一扫  
关注魏德米勒微信公众号



扫一扫  
关注魏德米勒京东自营旗舰店