

WIL die Industrieleuchte von Weidmüller

Optimale Beleuchtung von Schaltschrank, Maschinen und industrieller Umgebung

Easy.
Fast.
Safe.



Weidmüller 

Die neuen WIL Serien: L, E und S

Perfekt zugeschnitten für Ihre Applikation

Durch den Spannungsbereich von 12...30 V (Premium-Varianten) sind die neuen WIL Serien perfekt zugeschnitten auf verschiedene, individuelle Einsatzmöglichkeiten. Die Lichtfarbe von 5700 K lässt sich bei allen Leuchten zusätzlich stufenlos dimmen.

L-Serie



Geschützt

Durch unterschiedliche Abdeckungen der LEDs ist die Leuchte optimal für den Einsatz in Maschineninnenräumen geeignet.

Leicht anzuschließen

Dank M12 Anschluss-technik sind die Leuchten einfach per Plug-and-Play anschließbar.

Einfach montierbar und schwenkbar

Die drehbaren Befestigungswinkel mit vorhanden Bohrlochern ermöglichen eine aufwandfreie Direktmontage und die anschließende Positionierung des Beleuchtungsfeldes.

Modulare Reihenschaltung

Mit nur einer Spannungsversorgung ermöglicht die Leuchte eine modulare Reihenschaltung.

E-Serie



Geschützt

Die Lichtscheibe aus robustem PMMA bietet nicht nur den nötigen Schutz, sondern sorgt auch für eine homogene Ausleuchtung.

Leicht anzuschließen

Dank der M8 Anschluss-technik sind die Leuchten einfach per Plug-and-Play anschließbar.

Fokussiertes Licht

Durch fokussiertem statt gestreutem Licht bietet die Leuchte eine optimale Möglichkeit einzelne Arbeitsbereiche auszuleuchten.

S-Serie



Robust und geschützt

Dank Vollverguss der Premium-Variante hohe Dichtigkeit und zusätzlichen Schutz vor Eindringen fester Fremdkörper $\geq 1,0\text{mm}$ (IP69). Dies ermöglicht den Einsatz in Maschineninnenräumen

Leicht anzuschließen

Dank der M8 Anschluss-technik sind die Leuchten einfach per Plug-and-Play anschließbar.

Kompakte Bauform

Verschiedenen Längen und eine flache Aufbauhöhe von ca. 18mm ermöglichen die optimale Platzersparnis in Maschinen und Anlagen.



	WIL	WIL-E	WIL-L	WIL-S
Spannung	24 V DC	24 V DC Standard / 12...30 V DC Professional	24 V DC Standard / 12...30 V DC Professional	24 V DC Standard / 12...30 V DC Professional
Technische Merkmale				
Längen	145...865 mm	140...1400 mm	190...750 mm	140...1400 mm
Höhe	8 mm	35 mm	42 mm	17,5 mm
IP-Schutzart	IP67	IP54	IP67	IP40 - IP69K
Material der LED-Abdeckung	PUR-Verguss	PMMA	PMMA und ESG*	PUd-Verguss und PMMA
Anschlussstyp	M12 inkl. Kabel	M8	M12	M8
Lichtfarbe	2700...6500 K	5700 K	5700 K	5700 K
Schwenkbar	Nein	Ja	Ja	Nein
Montageart	Magnet, Schraube	Schraube	Schraube	Schraube
Dimmbarkeit	Ja	Ja	Ja	Ja
Temperaturbereich	-20...60 °C	-20...45 °C	-20...45 °C	-20...45 °C
Lebensdauer bei 21°C	60.000 h	60.000 h	60.000 h	60.000 h
Zulassungen	CE, cULus	CE, cURus	CE, cURus	CE, cURus
Einsatzgebiete				
Schaltschrankbeleuchtung	●	○	○	○
Standard Maschinenbau	●	●	●	●
Logistik	●	●	●	●
Werkzeugmaschinenbau inkl. Schmierstoffe	-	-	●	○
Höchste Anforderungen im Innen- und Außenbereich (IP69K)	-	-	-	●
Brandschutz Bereiche (Gewichte für die Brandlast auf Anfrage)	-	-	-	●

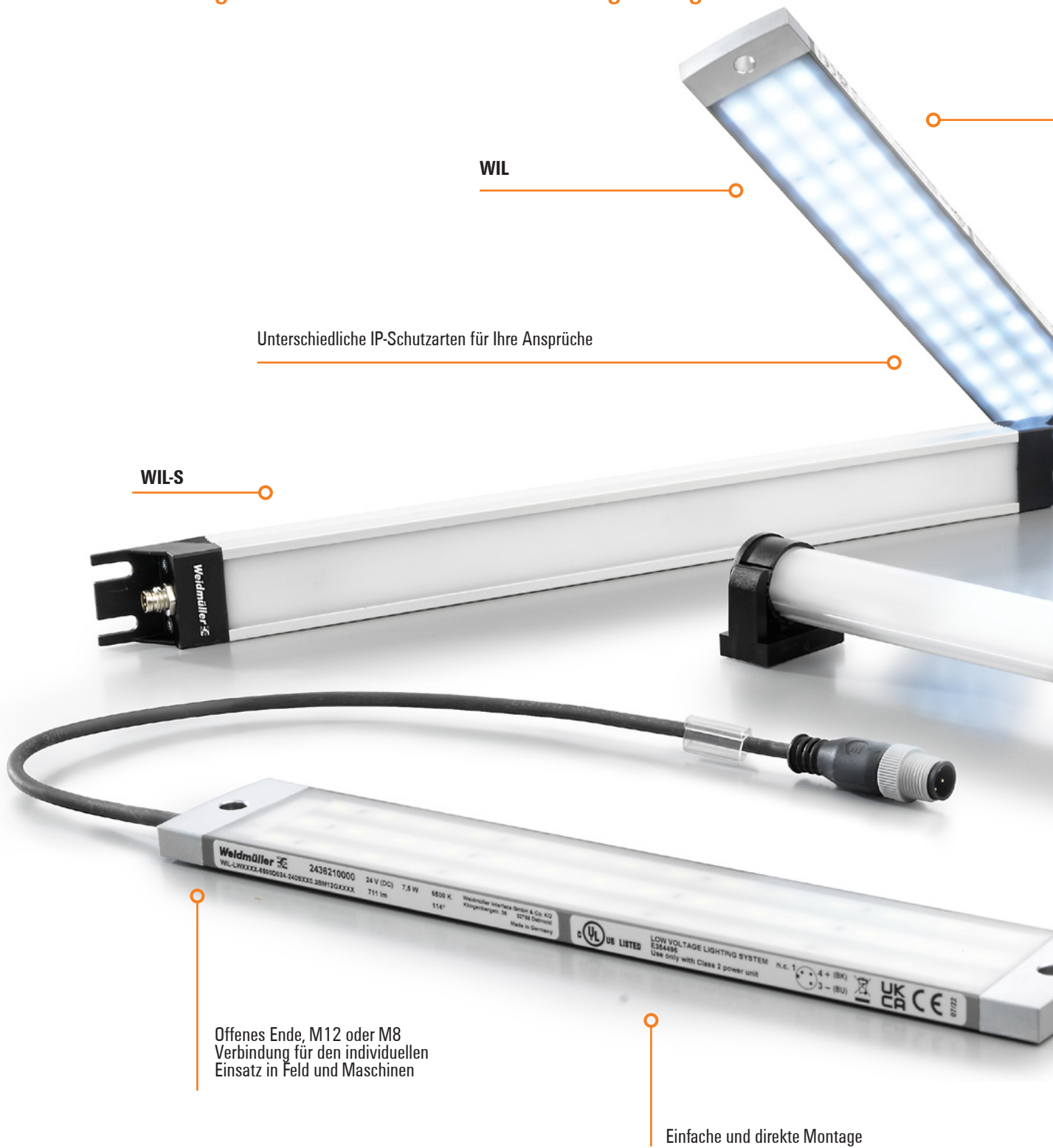
* Einschleibensicherheitsglas

Inhalt

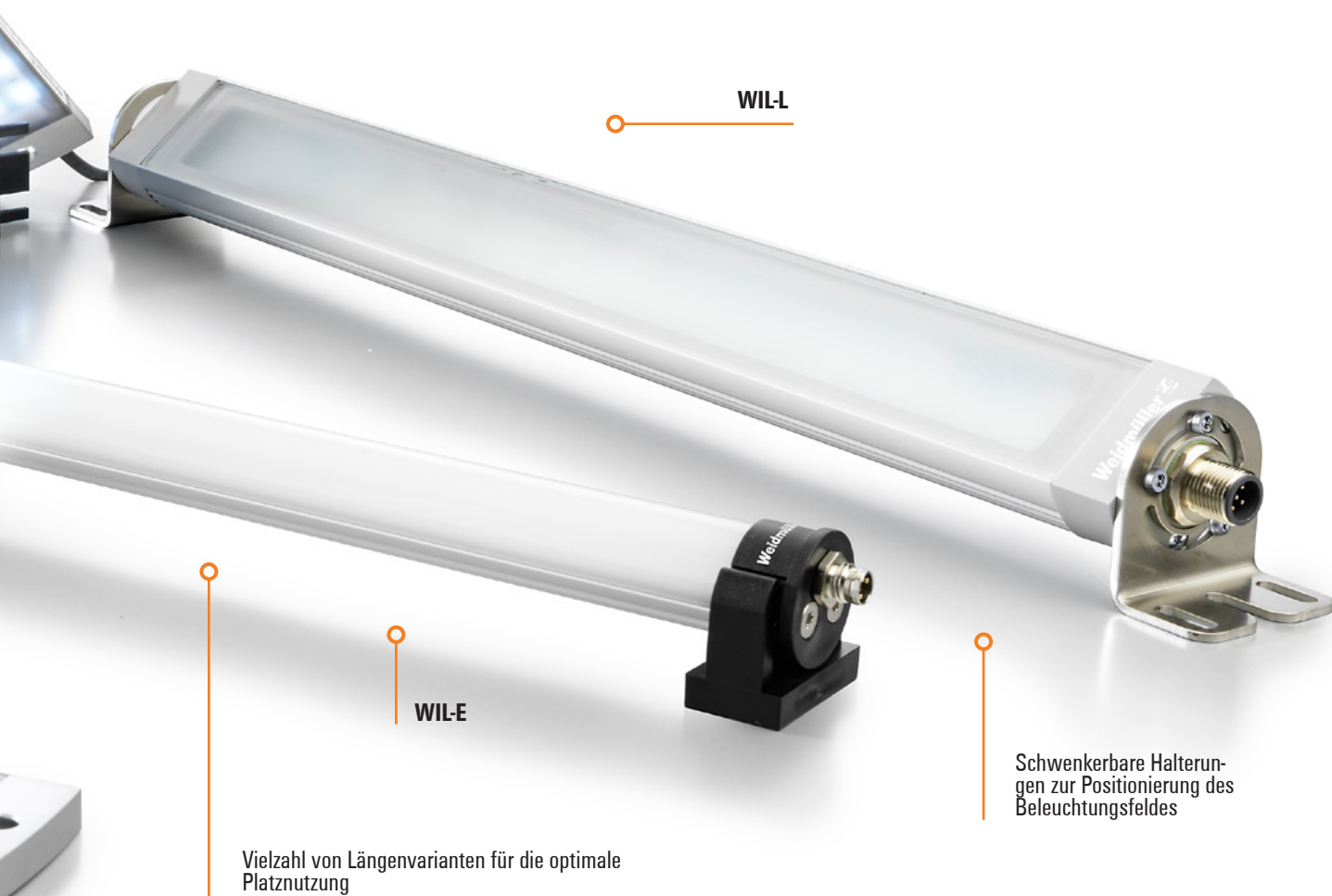
- 01 Einführung**
Seite 2
- 02 Technische Daten WIL**
Seite 6
- 03 Zubehör WIL**
Seite 19
- 04 Technische Daten WIL-L**
Seite 24
- 05 Technische Daten WIL-E**
Seite 28
- 06 Technische Daten WIL-S**
Seite 31
- 07 Anhang**
Seite 33



Innovative Beleuchtung für Ihre Anwendungstechnik und industrielle Umgebung



große Auswahl von Zubehör
passend zu Ihrer Applikation



WIL-L

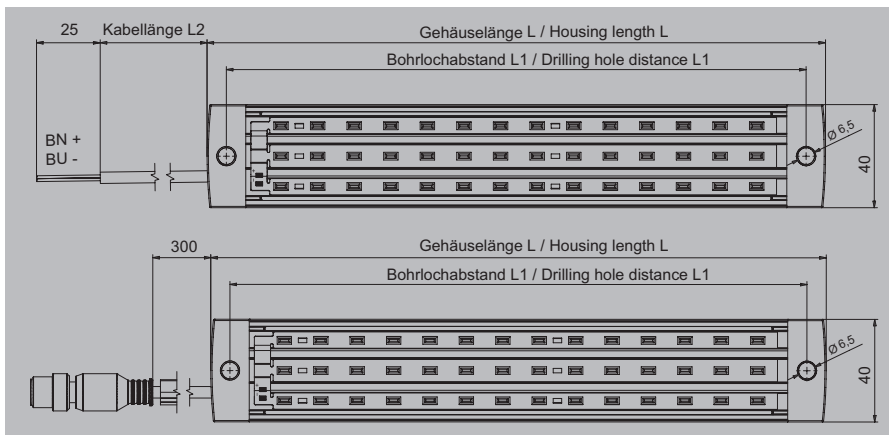
WIL-E

Vielzahl von Längenvarianten für die optimale
Platznutzung

Schwenkbare Halterungen zur Positionierung des
Beleuchtungsfeldes

Lichtfarbe 6500K

Schwarzes Kabel, Schraubanschluss



Technische Daten

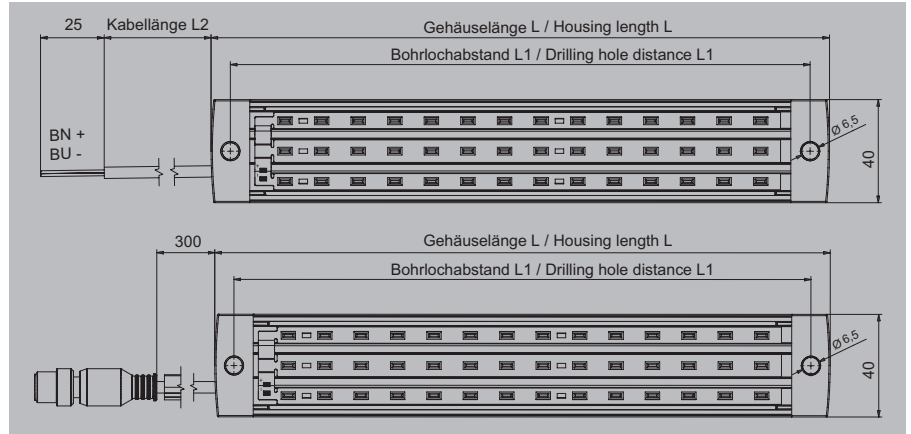
Nennspannung	24 V DC
Beschaltung	Stift 4 (Litze: schwarz), Steuerung weiße LED, Stift 3 (Litze: blau)
Schutzart	IP67
Schlagfestigkeit	IK05
Tiefe	40 mm
Höhe	8 mm
Empfohlene Klasse nach UL für den Einsatz eines Netzteils	NEC-Klasse 2
Zulassungen	CE: cULus
Hinweis	

Bestelldaten

Typ	Kabellänge	Anschlussgewinde	Leistung	Nennstrom	Lichtstrom	Beleuchtungsstärke	Bohrlochabstand	VPE	Best.-Nr.
Gehäuselänge 145 mm									
WIL-LWXXXX-6500D024-145SXX0,3BM12GXXXX	0,3 m	M12	3,9 W	0,162 A	340 lm	118 lux	130 mm	1	2535770000
WIL-LWXXXX-6500D024-145SXX5,0BXXXXXXX	5 m	ohne	3,9 W	0,162 A	340 lm	118 lux	130 mm	1	2535800000
Gehäuselänge 240 mm									
WIL-LWXXXX-6500D024-240SXX0,3BM12GXXXX	0,3 m	M12	7,5 W	0,31 A	711 lm	246 lux	225 mm	1	2436210000
WIL-LWXXXX-6500D024-240SXX1,5BXXXXXXX	1,5 m	ohne	7,5 W	0,31 A	711 lm	246 lux	225 mm	1	2527880000
WIL-LWXXXX-6500D024-240SXX3,0BXXXXXXX	3 m	ohne	7,5 W	0,31 A	711 lm	246 lux	225 mm	1	2527890000
WIL-LWXXXX-6500D024-240SXX5,0BXXXXXXX	5 m	ohne	7,5 W	0,31 A	711 lm	246 lux	225 mm	1	2527900000
WIL-LWXXXX-6500D024-240SX10,0BXXXXXXX	10 m	ohne	7,5 W	0,31 A	711 lm	246 lux	225 mm	1	2527910000
WIL-LWXXXX-6500D024-240SXX0,3BM12GM12G	0,3 m	M12 / M12	7,5 W	0,31 A	711 lm	246 lux	225 mm	1	2576960000
Gehäuselänge 350 mm									
WIL-LWXXXX-6500D024-350SXX0,3BM12GXXXX	0,3 m	M12	11,5 W	0,477 A	958 lm	330 lux	335 mm	1	2535810000
WIL-LWXXXX-6500D024-350SXX5,0BXXXXXXX	5 m	ohne	11,5 W	0,477 A	958 lm	330 lux	335 mm	1	2535820000
Gehäuselänge 450 mm									
WIL-LWXXXX-6500D024-450SXX0,3BM12GXXXX	0,3 m	M12	15,2 W	0,631 A	1260 lm	435 lux	435 mm	1	2535830000
WIL-LWXXXX-6500D024-450SXX5,0BXXXXXXX	5 m	ohne	15,2 W	0,631 A	1260 lm	435 lux	435 mm	1	2535840000
Gehäuselänge 555 mm									
WIL-LWXXXX-6500D024-555SXX0,3BM12GXXXX	0,3 m	M12	18,6 W	0,773 A	1579 lm	544 lux	540 mm	1	2535850000
WIL-LWXXXX-6500D024-555SXX5,0BXXXXXXX	5 m	ohne	18,6 W	0,773 A	1579 lm	544 lux	540 mm	1	2535860000
Gehäuselänge 655 mm									
WIL-LWXXXX-6500D024-655SXX0,3BM12GXXXX	0,3 m	M12	23,0 W	0,957 A	1933 lm	666 lux	640 mm	1	2535870000
WIL-LWXXXX-6500D024-655SXX5,0BXXXXXXX	5 m	ohne	23,0 W	0,957 A	1933 lm	666 lux	640 mm	1	2535880000
Gehäuselänge 765 mm									
WIL-LWXXXX-6500D024-765SXX0,3BM12GXXXX	0,3 m	M12	25,7 W	1,07 A	2177 lm	749 lux	750 mm	1	2535890000
WIL-LWXXXX-6500D024-765SXX5,0BXXXXXXX	5 m	ohne	25,7 W	1,07 A	2177 lm	749 lux	750 mm	1	2535900000
Gehäuselänge 860 mm									
WIL-LWXXXX-6500D024-860SXX0,3BM12GXXXX	0,3 m	M12	29,6 W	1,23 A	2473 lm	844 lux	845 mm	1	2535910000
WIL-LWXXXX-6500D024-860SXX5,0BXXXXXXX	5 m	ohne	29,6 W	1,23 A	2473 lm	844 lux	845 mm	1	2535920000
Hinweis									

Lichtfarbe 6500K

Schwarzes Kabel, Magnetbefestigung



Technische Daten

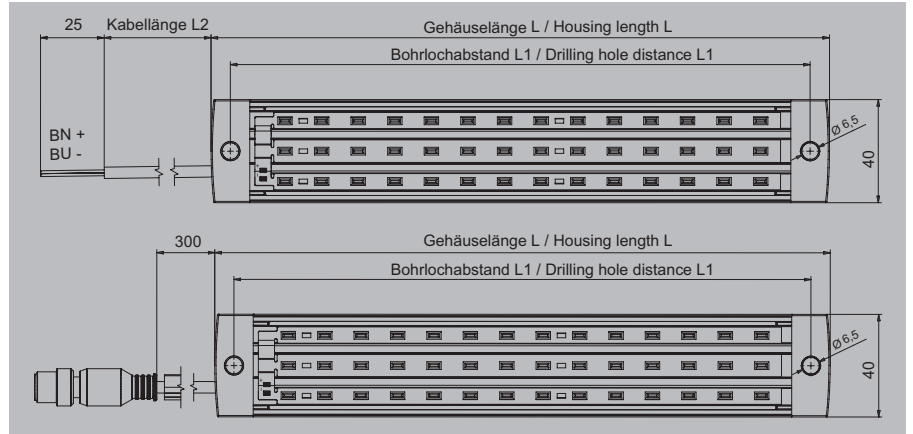
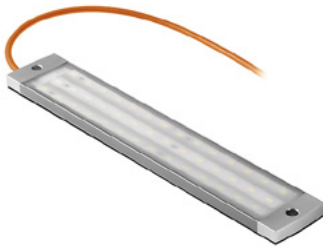
Nennspannung	24 V DC
Beschaltung	Stift 4 (Litze: schwarz), Steuerung weiße LED, Stift 3 (Litze: blau)
Schutzart	IP67
Schlagfestigkeit	IK05
Tiefe	40 mm
Höhe	9,5 mm
Empfohlene Klasse nach UL für den Einsatz eines Netzteils	NEC-Klasse 2
Zulassungen	CE; cULus
Hinweis	

Bestelldaten

Typ	Kabellänge	Anschlussgewinde	Leistung	Nennstrom	Lichtstrom	Beleuchtungsstärke	Bohrlochabstand	VPE	Best.-Nr.
Gehäuselänge 145 mm									
WIL-LWXXXX-6500D024-145MFX0,3BM12GXXXX	0,3 m	M12	3,9 W	0,162 A	340 lm	118 lux	130 mm	1	2545170000
WIL-LWXXXX-6500D024-145MFX1,5BM12GXXXX	1,5 m	M12	3,9 W	0,162 A	340 lm	118 lux	130 mm	1	2669230000
Gehäuselänge 240 mm									
WIL-LWXXXX-6500D024-240MFX1,5BM12GXXXX	1,5 m	M12	7,5 W	0,31 A	711 lm	246 lux	225 mm	1	2669240000
WIL-LWXXXX-6500D024-240MFX1,5BXXXXXXX	1,5 m	ohne	7,5 W	0,31 A	711 lm	246 lux	225 mm	1	2527920000
WIL-LWXXXX-6500D024-240MFX10,0BXXXXXXX	10 m	ohne	7,5 W	0,31 A	711 lm	246 lux	225 mm	1	2527950000
WIL-LWXXXX-6500D024-240MFX3,0BXXXXXXX	3 m	ohne	7,5 W	0,31 A	711 lm	246 lux	225 mm	1	2527930000
WIL-LWXXXX-6500D024-240MFX5,0BXXXXXXX	5 m	ohne	7,5 W	0,31 A	711 lm	246 lux	225 mm	1	2527940000
Hinweis									

Lichtfarbe 6500K

Oranges Kabel, Schraubanschluss



Technische Daten

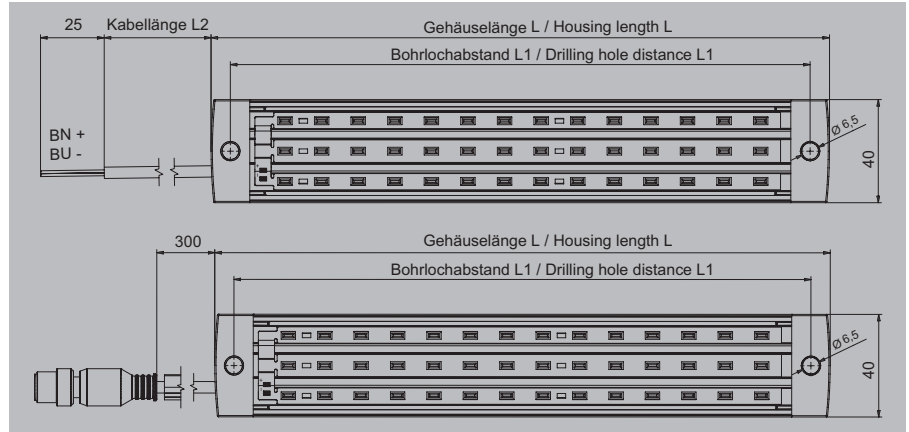
Nennspannung	24 V DC
Beschaltung	Stift 4 (Litze: schwarz), Steuerung weiße LED, Stift 3 (Litze: blau)
Schutzart	IP67
Schlagfestigkeit	IK05
Tiefe	40 mm
Höhe	8 mm
Empfohlene Klasse nach UL für den Einsatz eines Netzteils	NEC-Klasse 2
Zulassungen	CE, cULus
Hinweis	

Bestelldaten

Typ	Kabellänge	Anschlussgewinde	Leistung	Nennstrom	Lichtstrom	Beleuchtungsstärke	Bohrlochabstand	VPE	Best.-Nr.
Gehäuselänge 240 mm									
WIL-LWXXXX-6500D024-240SXX1,50XXXXXXXXXX	1,5 m	ohne	7,5 W	0,31 A	711 lm	246 lux	225 mm	1	2527960000
WIL-LWXXXX-6500D024-240SXX3,50XXXXXXXXXX	3 m	ohne	7,5 W	0,31 A	711 lm	246 lux	225 mm	1	2527970000
WIL-LWXXXX-6500D024-240SXX5,00XXXXXXXXXX	5 m	ohne	7,5 W	0,31 A	711 lm	246 lux	225 mm	1	2527980000
WIL-LWXXXX-6500D024-240SXX10,00XXXXXXXXXX	10 m	ohne	7,5 W	0,31 A	711 lm	246 lux	225 mm	1	2527990000
Hinweis									

Lichtfarbe 5700K

Schwarzes Kabel, Schraubanschluss



Technische Daten

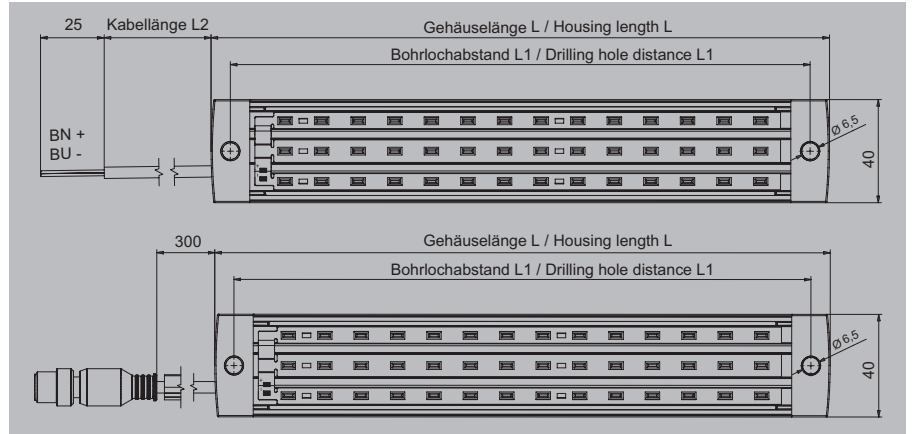
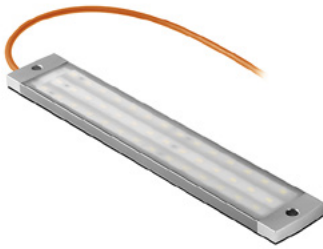
Nennspannung	24 V DC
Beschaltung	Stift 4 (Litze: schwarz), Steuerung weiße LED, Stift 3 (Litze: blau)
Schutzart	IP67
Schlagfestigkeit	IK05
Tiefe	40 mm
Höhe	8 mm
Empfohlene Klasse nach UL für den Einsatz eines Netzteils	NEC-Klasse 2
Zulassungen	CE
Hinweis	

Bestelldaten

Typ	Kabellänge	Anschlussgewinde	Leistung	Nennstrom	Lichtstrom	Beleuchtungsstärke	Bohrlochabstand	VPE	Best.-Nr.
Gehäuselänge 145 mm									
WIL-LWXXX-5700D024-145SXX0,3BM12GXXXX	0,3 m	M12	3,9 W	0,16 A	370 lm	129 lux	130 mm	1	2820220000
WIL-LWXXX-5700D024-145SXX3,0BXXXXXXXXXX	3 m	ohne	3,9 W	0,16 A	370 lm	129 lux	130 mm	1	2820230000
Gehäuselänge 240 mm									
WIL-LWXXX-5700D024-240SXX0,3BM12GXXXX	0,3 m	M12	7,5 W	0,31 A	706 lm	247 lux	225 mm	1	2614400000
WIL-LWXXX-5700D024-240SXX3,0BXXXXXXXXXX	3 m	ohne	7,5 W	0,31 A	706 lm	247 lux	225 mm	1	2820240000
Gehäuselänge 350 mm									
WIL-LWXXX-5700D024-350SXX0,3SM12GXXXX	0,3 m	M12	11,3 W	0,47 A	1059 lm	370 lux	335 mm	1	2616330000
WIL-LWXXX-5700D024-350SXX3,0BXXXXXXXXXX	3 m	ohne	11,3 W	0,47 A	1059 lm	370 lux	335 mm	1	2820250000
Gehäuselänge 450 mm									
WIL-LWXXX-5700D024-450SXX0,3BM12GXXXX	0,3 m	M12	15,1 W	0,63 A	1412 lm	493 lux	435 mm	1	2820260000
WIL-LWXXX-5700D024-450SXX3,0BXXXXXXXXXX	3 m	ohne	15,1 W	0,63 A	1412 lm	493 lux	435 mm	1	2820270000
Gehäuselänge 555 mm									
WIL-LWXXX-5700D024-555SXX0,3BM12GXXXX	0,3 m	M12	18,9 W	0,7 A	1765 lm	617 lux	540 mm	1	2820280000
WIL-LWXXX-5700D024-555SXX3,0BXXXXXXXXXX	3 m	ohne	18,9 W	0,7 A	1765 lm	617 lux	540 mm	1	2820290000
Gehäuselänge 655 mm									
WIL-LWXXX-5700D024-655SXX0,3BM12GXXXX	0,3 m	M12	22,6 W	0,94 A	2119 lm	740 lux	640 mm	1	2820300000
WIL-LWXXX-5700D024-655SXX3,0BXXXXXXXXXX	3 m	ohne	22,6 W	0,94 A	2119 lm	740 lux	640 mm	1	2820310000
Gehäuselänge 765 mm									
WIL-LWXXX-5700D024-765SXX0,3BM12GXXXX	0,3 m	M12	26,4 W	1,1 A	2472 lm	864 lux	750 mm	1	2820320000
WIL-LWXXX-5700D024-765SXX3,0BXXXXXXXXXX	3 m	ohne	26,4 W	1,1 A	2472 lm	864 lux	750 mm	1	2820330000
Gehäuselänge 860 mm									
WIL-LWXXX-5700D024-860SXX0,3BM12GXXXX	0,3 m	M12	29,1 W	1,21 A	2746 lm	940 lux	845 mm	1	2820340000
WIL-LWXXX-5700D024-860SXX3,0BXXXXXXXXXX	3 m	ohne	29,1 W	1,21 A	2746 lm	940 lux	845 mm	1	2820350000
Hinweis									

Lichtfarbe 5700K

Oranges Kabel, Schraubanschluss



Technische Daten

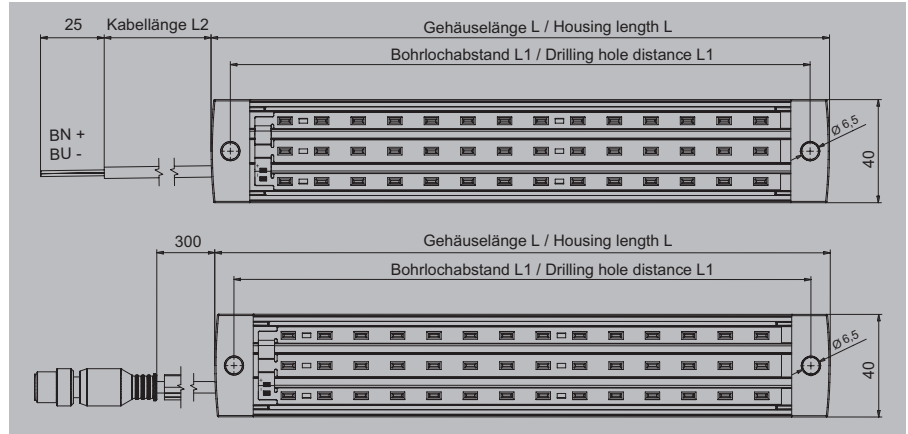
Nennspannung	24 V DC
Beschaltung	Stift 4 (Litze: schwarz), Steuerung weiße LED, Stift 3 (Litze: blau)
Schutzart	IP67
Schlagfestigkeit	IK05
Tiefe	40 mm
Höhe	9,5 mm
Empfohlene Klasse nach UL für den Einsatz eines Netzteils	NEC-Klasse 2
Zulassungen	CE, cULus
Hinweis	

Bestelldaten

Typ	Kabellänge	Anschlussgewinde	Leistung	Nennstrom	Lichtstrom	Beleuchtungsstärke	Bohrlochabstand	VPE	Best.-Nr.
Gehäuselänge 240 mm									
WIL-LWXXXX-6500D024-240MFX1,50XXXXXXXXXX	1,5 m	ohne	7,5 W	0,31 A	711 lm	246 lux	225 mm	1	252800000
WIL-LWXXXX-6500D024-240MFX3,00XXXXXXXXXX	3 m	ohne	7,5 W	0,31 A	711 lm	246 lux	225 mm	1	252801000
WIL-LWXXXX-6500D024-240MFX5,00XXXXXXXXXX	5 m	ohne	7,5 W	0,31 A	711 lm	246 lux	225 mm	1	252802000
WIL-LWXXXX-6500D024-240MF10,00XXXXXXXXXX	10 m	ohne	7,5 W	0,31 A	711 lm	246 lux	225 mm	1	252803000
Hinweis									

Lichtfarbe 5000K

Schwarzes Kabel, Schraubanschluss



Technische Daten

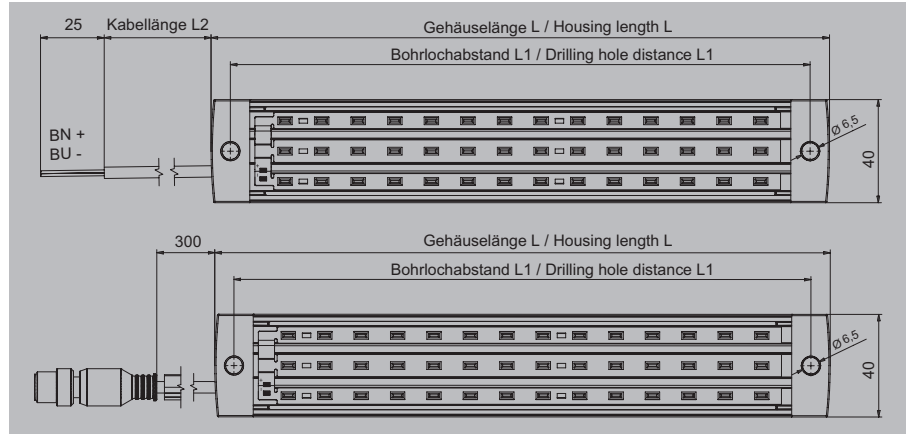
Nennspannung	24 V DC
Beschaltung	Stift 4 (Litze: schwarz), Steuerung weiße LED, Stift 3 (Litze: blau)
Schutzart	IP67
Schlagfestigkeit	IK05
Tiefe	40 mm
Höhe	8 mm
Empfohlene Klasse nach UL für den Einsatz eines Netzteils	NEC-Klasse 2
Zulassungen	cULus
Hinweis	

Bestelldaten

Typ	Kabellänge	Anschlussgewinde	Leistung	Nennstrom	Lichtstrom	Beleuchtungsstärke	Bohrlochabstand	VPE	Best.-Nr.
Gehäuselänge 145 mm									
WIL-LWXXXX-5000D024-145SXX0,3BM12GXXXX	0,3 m	M12	4,5 W		406 lm	140 lux	130 mm	1	2821040000
WIL-LWXXXX-5000D024-145SXX3,0BXXXXXXXXXX	3 m	ohne	4,5 W		406 lm	140 lux	130 mm	1	2821050000
Gehäuselänge 240 mm									
WIL-LWXXXX-5000D024-240SXX0,3BM12GXXXX	0,3 m	M12	9,5 W		822 lm	282 lux	225 mm	1	2793630000
WIL-LWXXXX-5000D024-240SXX3,0BXXXXXXXXXX	3 m	ohne	9,5 W		822 lm	282 lux	225 mm	1	2821060000
Gehäuselänge 350 mm									
WIL-LWXXXX-5000D024-350SXX0,3BM12GXXXX	0,3 m	M12	13,8 W		1167 lm	402 lux	335 mm	1	2821070000
WIL-LWXXXX-5000D024-350SXX3,0BXXXXXXXXXX	3 m	ohne	13,8 W		1167 lm	402 lux	335 mm	1	2821080000
Gehäuselänge 450 mm									
WIL-LWXXXX-5000D024-450SXX0,3BM12GXXXX	0,3 m	M12	18,4 W		1600 lm	553 lux	435 mm	1	2821090000
WIL-LWXXXX-5000D024-450SXX3,0BXXXXXXXXXX	3 m	ohne	18,4 W		1600 lm	553 lux	435 mm	1	2821100000
Gehäuselänge 555 mm									
WIL-LWXXXX-5000D024-555SXX0,3BM12GXXXX	0,3 m	M12	22,0 W		1874 lm	650 lux	540 mm	1	2821110000
WIL-LWXXXX-5000D024-555SXX3,0BXXXXXXXXXX	3 m	ohne	22,0 W		1874 lm	650 lux	540 mm	1	2821120000
Gehäuselänge 655 mm									
WIL-LWXXXX-5000D024-655SXX0,3BM12GXXXX	0,3 m	M12	26,5 W		2371 lm	812 lux	640 mm	1	2821130000
WIL-LWXXXX-5000D024-655SXX3,0BXXXXXXXXXX	3 m	ohne	26,5 W		2371 lm	812 lux	640 mm	1	2821140000
Gehäuselänge 765 mm									
WIL-LWXXXX-5000D024-765SXX0,3BM12GXXXX	0,3 m	M12	29,8 W		2679 lm	933 lux	750 mm	1	2821150000
WIL-LWXXXX-5000D024-765SXX3,0BXXXXXXXXXX	3 m	ohne	29,8 W		2679 lm	933 lux	750 mm	1	2821160000
Gehäuselänge 860 mm									
WIL-LWXXXX-5000D024-860SXX0,3BM12GXXXX	0,3 m	M12	33,0 W		3003 lm	1038 lux	845 mm	1	2821170000
WIL-LWXXXX-5000D024-860SXX3,0BXXXXXXXXXX	3 m	ohne	33,0 W		3003 lm	1038 lux	845 mm	1	2821180000
Hinweis									
Produkte und technische Daten verfügbar drittes Quartal 2023.									

Lichtfarbe 4000K

Schwarzes Kabel, Schraubanschluss



Technische Daten

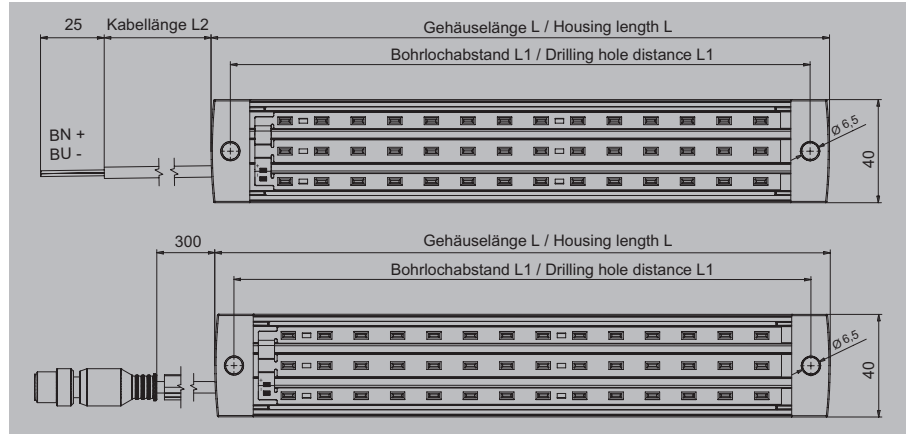
Nennspannung	24 V DC
Beschaltung	Stift 4 (Litze: schwarz), Steuerung weiße LED, Stift 3 (Litze: blau)
Schutzart	IP67
Schlagfestigkeit	IK05
Tiefe	40 mm
Höhe	8 mm
Empfohlene Klasse nach UL für den Einsatz eines Netzteils	NEC-Klasse 2
Zulassungen	CE: cULus
Hinweis	

Bestelldaten

Typ	Kabellänge	Anschlussgewinde	Leistung	Nennstrom	Lichtstrom	Beleuchtungsstärke	Bohrlochabstand	VPE	Best.-Nr.
Gehäuselänge 145 mm									
WIL-LWXXX-4000D024-145SXX0,3BM12GXXXX	0,3 m	M12	3,8 W	0,158 A	384 lm	134 lux	130 mm	1	2762040000
WIL-LWXXX-4000D024-145SXX3,0BXXXXXXXXXX	3 m	ohne	3,8 W	0,158 A	384 lm	134 lux	130 mm	1	2821190000
Gehäuselänge 240 mm									
WIL-LWXXX-4000D024-240SXX0,3BM12GXXXX	0,3 m	M12	7,4 W	0,308 A	746 lm	260 lux	225 mm	1	2617810000
WIL-LWXXX-4000D024-240SXX5,0BXXXXXXXXXX	5 m	ohne	7,4 W	0,308 A	746 lm	260 lux	225 mm	1	2732910000
WIL-LWXXX-4000D024-240SX10,0BXXXXXXXXXX	10 m	ohne	7,4 W	0,308 A	746 lm	260 lux	225 mm	1	2770730000
Gehäuselänge 350 mm									
WIL-LWXXX-4000D024-350SXX0,3BM12GXXXX	0,3 m	M12	11,1 W	0,462 A	1119 lm	390 lux	335 mm	1	2633680000
WIL-LWXXX-4000D024-350SXX5,0BXXXXXXXXXX	5 m	ohne	11,1 W	0,462 A	1119 lm	390 lux	335 mm	1	2732920000
Gehäuselänge 450 mm									
WIL-LWXXX-4000D024-450SXX0,3BM12GXXXX	0,3 m	M12	14,8 W	0,616 A	1492 lm	520 lux	435 mm	1	2821200000
WIL-LWXXX-4000D024-450SXX3,0BXXXXXXXXXX	3 m	ohne	14,8 W	0,616 A	1492 lm	520 lux	435 mm	1	2821210000
Gehäuselänge 555 mm									
WIL-LWXXX-4000D024-555SXX0,3BM12GXXXX	0,3 m	M12	18,5 W	0,77 A	1865 lm	650 lux	540 mm	1	2732860000
WIL-LWXXX-4000D024-555SXX5,0BXXXXXXXXXX	5 m	ohne	18,5 W	0,77 A	1865 lm	650 lux	540 mm	1	2732940000
Gehäuselänge 655 mm									
WIL-LWXXX-4000D024-655SXX0,3BM12GXXXX	0,3 m	M12	22,2 W	0,924 A	2238 lm	780 lux	640 mm	1	2821220000
WIL-LWXXX-4000D024-655SXX3,0BXXXXXXXXXX	3 m	ohne	22,2 W	0,924 A	2238 lm	780 lux	640 mm	1	2821230000
Gehäuselänge 765 mm									
WIL-LWXXX-4000D024-765SXX0,3BM12GXXXX	0,3 m	M12	25,9 W	1,078 A	2611 lm	910 lux	750 mm	1	2821240000
WIL-LWXXX-4000D024-765SXX3,0BXXXXXXXXXX	3 m	ohne	25,9 W	1,078 A	2611 lm	910 lux	750 mm	1	2821250000
Gehäuselänge 860 mm									
WIL-LWXXX-4000D024-860SXX0,3BM12GXXXX	0,3 m	M12	28,5 W	1,188 A	2889 lm	990 lux	845 mm	1	2793350000
WIL-LWXXX-4000D024-860SXX5,0BXXXXXXXXXX	5 m	ohne	28,5 W	1,188 A	2889 lm	990 lux	845 mm	1	2694370000
Hinweis									

Lichtfarbe 2700K

Schwarzes Kabel, Schraubanschluss



Technische Daten

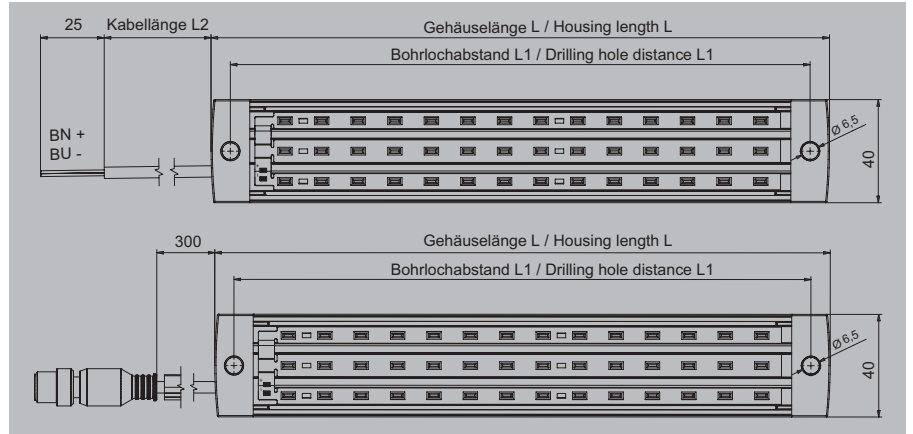
Nennspannung	24 V DC
Beschaltung	Stift 4 (Litze: schwarz), Steuerung weiße LED, Stift 3 (Litze: blau)
Schutzart	IP67
Schlagfestigkeit	IK05
Tiefe	40 mm
Höhe	8 mm
Empfohlene Klasse nach UL für den Einsatz eines Netzteils	NEC-Klasse 2
Zulassungen	cULus
Hinweis	

Bestelldaten

Typ	Kabellänge	Anschlussgewinde	Leistung	Nennstrom	Lichtstrom	Beleuchtungsstärke	Bohrlochabstand	VPE	Best.-Nr.
Gehäuselänge 145 mm									
WIL-LWXXX-2700D024-145SXX0,3BM12GXXXX	0,3 m	M12	3,9 W	0,162 A	385 lm	135 lux	130 mm	1	2821260000
WIL-LWXXX-2700D024-145SXX3,0BXXXXXXX	3 m	ohne	3,9 W	0,162 A	385 lm	135 lux	130 mm	1	2821270000
Gehäuselänge 240 mm									
WIL-LWXXX-2700D024-240SXX0,3BM12GXXXX	0,3 m	M12	7,5 W	0,31 A	748 lm	263 lux	225 mm	1	2633830000
WIL-LWXXX-2700D024-240SXX3,0BXXXXXXX	3 m	ohne	7,5 W	0,31 A	748 lm	263 lux	225 mm	1	2680950000
Gehäuselänge 350 mm									
WIL-LWXXX-2700D024-350SXX0,3BM12GXXXX	0,3 m	M12	11,3 W	0,471 A	1122 lm	395 lux	335 mm	1	2821280000
WIL-LWXXX-2700D024-350SXX3,0BXXXXXXX	3 m	ohne	11,3 W	0,471 A	1122 lm	395 lux	335 mm	1	2821290000
Gehäuselänge 450 mm									
WIL-LWXXX-2700D024-450SXX0,3BM12GXXXX	0,3 m	M12	15,0 W	0,625 A	1496 lm	526 lux	435 mm	1	2633840000
WIL-LWXXX-2700D024-450SXX3,0BXXXXXXX	3 m	ohne	15,0 W	0,625 A	1496 lm	526 lux	435 mm	1	2821300000
Gehäuselänge 555 mm									
WIL-LWXXX-2700D024-555SXX0,3BM12GXXXX	0,3 m	M12	18,8 W	0,7 A	1870 lm	658 lux	540 mm	1	2821310000
WIL-LWXXX-2700D024-555SXX3,0BXXXXXXX	3 m	ohne	18,8 W	0,7 A	1870 lm	658 lux	540 mm	1	2821320000
Gehäuselänge 655 mm									
WIL-LWXXX-2700D024-655SXX0,3BM12GXXXX	0,3 m	M12	22,5 W	0,937 A	2244 lm	786 lux	640 mm	1	2550650000
WIL-LWXXX-2700D024-655SXX3,0BXXXXXXX	3 m	ohne	22,5 W	0,937 A	2244 lm	786 lux	640 mm	1	2821330000
Gehäuselänge 765 mm									
WIL-LWXXX-2700D024-765SXX0,3BM12GXXXX	0,3 m	M12	26,4 W	1,1 A	2618 lm	921 lux	750 mm	1	2821340000
WIL-LWXXX-2700D024-765SXX3,0BXXXXXXX	3 m	ohne	26,4 W	1,1 A	2618 lm	921 lux	750 mm	1	2821350000
Gehäuselänge 860 mm									
WIL-LWXXX-2700D024-860SXX0,3BM12GXXXX	0,3 m	M12	29,1 W	1,21 A	2898 lm	996 lux	845 mm	1	2796070000
WIL-LWXXX-2700D024-860SXX3,0BXXXXXXX	3 m	ohne	29,1 W	1,21 A	2898 lm	996 lux	845 mm	1	2821360000
Hinweis									

Farbvarianten

Lampenfarbe rot



Technische Daten

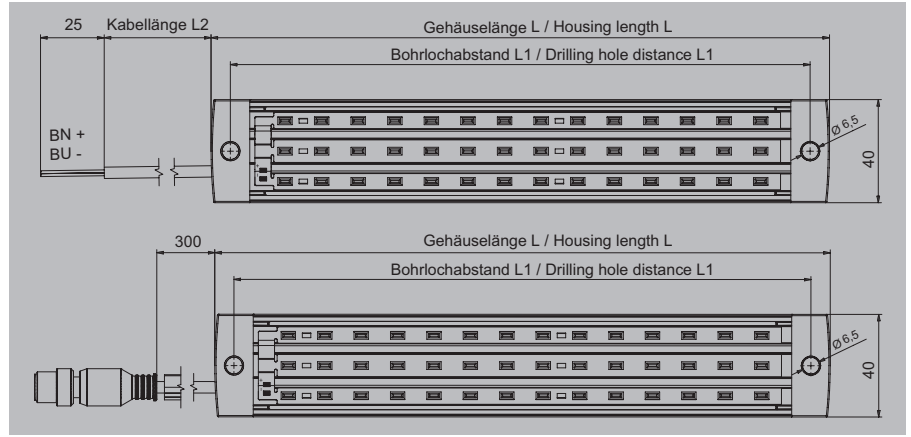
Nennspannung	24 V DC
Beschaltung	Stift 4 (Litze: schwarz), Steuerung weiße LED, Stift 3 (Litze: blau)
Schutzart	IP67
Schlagfestigkeit	IK05
Tiefe	40 mm
Höhe	8 mm
Empfohlene Klasse nach UL für den Einsatz eines Netzteils	NEC-Klasse 2
Zulassungen	CE, cULus
Hinweis	

Bestelldaten

Typ	Kabellänge	Anschlussgewinde	Leistung	Nennstrom	Lichtstrom	Beleuchtungsstärke	Bohrlochabstand	VPE	Best.-Nr.
Gehäuselänge 240 mm									
WIL-LRXXX-W620D024-240SXX0,3BM12GM12G	0,3 m	M12 / M12	9,2 W	0,382 A	208 lm	71 lux	225 mm	1	2576980000
WIL-LRXXX-W620D024-240SXX0,3BM12GXXX	0,3 m	M12	9,2 W	0,382 A	208 lm	71 lux	225 mm	1	2436340000
Hinweis									

Farbvarianten

Lampenfarbe blau



Technische Daten

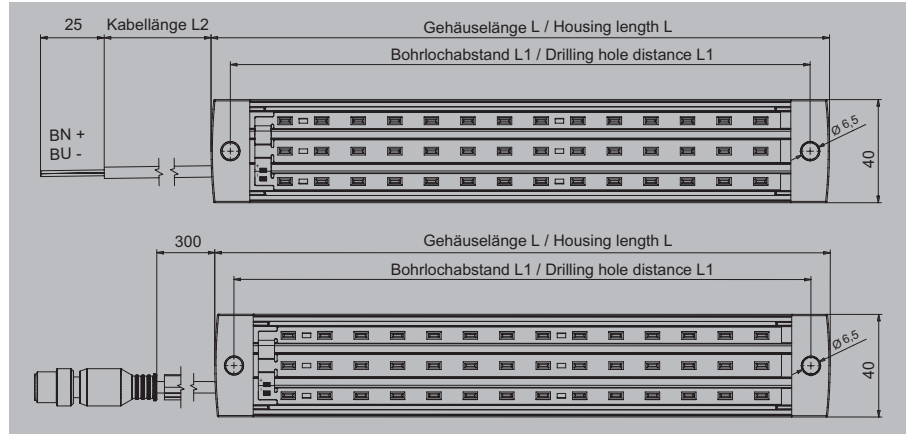
Nennspannung	24 V DC
Beschaltung	Stift 4 (Litze: schwarz), Steuerung weiße LED, Stift 3 (Litze: blau)
Schutzart	IP67
Schlagfestigkeit	IK05
Tiefe	40 mm
Höhe	8 mm
Empfohlene Klasse nach UL für den Einsatz eines Netzteils	NEC-Klasse 2
Zulassungen	CE; cULus
Hinweis	

Bestelldaten

Typ	Kabellänge	Anschlussgewinde	Leistung	Nennstrom	Lichtstrom	Beleuchtungsstärke	Bohrlochabstand	VPE	Best.-Nr.
Gehäuselänge 240 mm									
WIL-LBXXXX-W450D024-240SXX0,3BM12GM12G	0,3 m	M12 / M12	7,6 W	0,317 A	98 lm	34 lux	225 mm	1	2576970000
WIL-LBXXXX-W450D024-240SXX0,3BM12GXXXX	0,3 m	M12	7,6 W	0,317 A	98 lm	34 lux	225 mm	1	2436350000
Hinweis									

Farbvarianten

Lampenfarbe rot, gelb, grün



Technische Daten

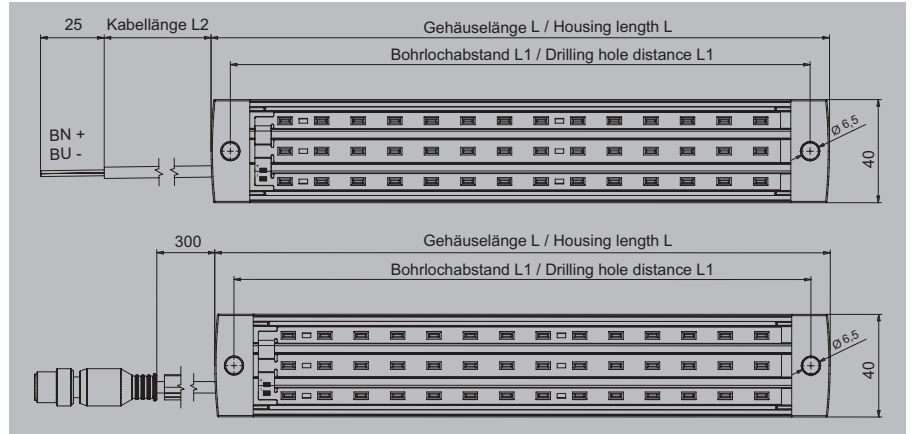
Nennspannung	24 V DC
Beschaltung	Stift 4 (Litze: schwarz) Steuerung grüne LED, Stift 1 (Litze: braun) Steuerung rote LED, Stift 2 (Litze: weiß) Steuerung gelbe LED, Stift 3 (Litze: blau)
Schutzart	IP67
Schlagfestigkeit	IK05
Tiefe	40 mm
Höhe	8 mm
Empfohlene Klasse nach UL für den Einsatz eines Netzteils	NEC-Klasse 2
Zulassungen	CE, cULus
Hinweis	

Bestelldaten

Typ	Kabellänge	Anschlussgewinde	Leistung	Nennstrom	Lichtstrom	Beleuchtungsstärke	Bohrlochabstand	VPE	Best.-Nr.
Gehäuselänge 240 mm									
WIL-LRYGXX-XXXD024-240SXX0,3BM12GXXXX	0,3 m	M12	8,5 W	0,36 A			225 mm	1	2625240000
Hinweis									

Farbvarianten

Lampenfarbe rot,grün,blau,weiß; Farbraum einstellbar



Technische Daten

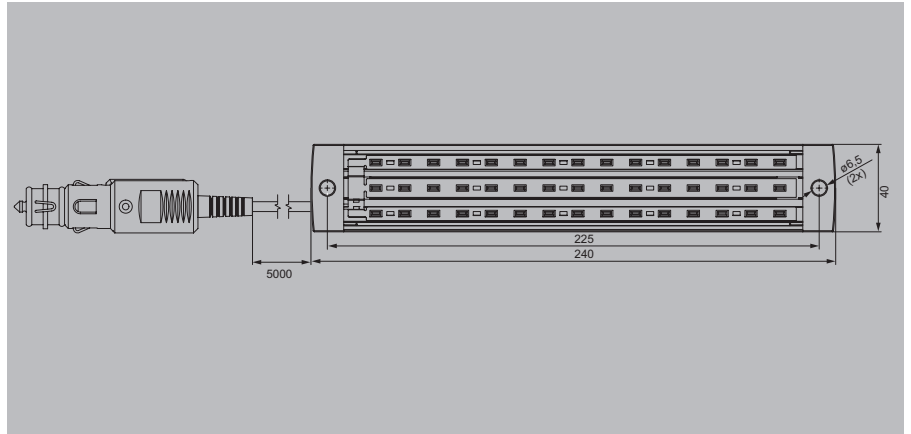
Nennspannung	24 V DC
Beschaltung	Stift 4 (Litze: schwarz), Steuerung weiße LED, Stift 3 (Litze: blau)
Schutzart	IP67
Schlagfestigkeit	IK05
Tiefe	40 mm
Höhe	8 mm
Empfohlene Klasse nach UL für den Einsatz eines Netzteils	NEC-Klasse 2
Zulassungen	CE
Hinweis	Jede Farbe (Rot, Grün, Gelb, Weiß) kann einzeln angesteuert werden, oder es kann über PWM Module eine Mischfarbe erzeugt werden. Dabei ist zu beachten, dass der Summenstrom nicht höher als 1A sein darf.

Bestelldaten

Typ	Kabellänge	Anschlussgewinde	Leistung	Nennstrom	Lichtstrom	Beleuchtungsstärke	Bohrlochabstand	VPE	Best.-Nr.
Gehäuselänge 240 mm									
WIL-LRGBWX-XXXX024-240SX0,3BM12GXXXX	0,3 m	M12	8,5 W	0,36 A	760 lm	265 lux	225 mm	1	2635090000
Hinweis									

Sondervarianten

Mit 12 V KFZ-Stecker



Technische Daten

Nennspannung	12 V DC
Beschaltung	
Schutzart	IP67
Schlagfestigkeit	IK05
Tiefe	40 mm
Höhe	9,5 mm
Empfohlene Klasse nach UL für den Einsatz eines Netzteils	
Zulassungen	CE
Mantelfarbe	schwarz
Montageart	Magnet

Hinweis

Bestelldaten

Typ	Kabellänge	Ausführung	Leistung	Nennstrom	Lichtstrom	Beleuchtungsstärke	Bohrlochabstand	VPE	Best.-Nr.
Gehäuselänge 240 mm									
WIL-LWXXXX-6500D012-240MFX5,0BCVPXXXX	5 m	KFZ-Zigarettenanzünder	8,5 W	0,70 A	637 lm	220 lux	225 mm	1	254862000

Hinweis

Zubehör WIL

Bewegungsmelder ohne Kabel



Bewegungsmelder mit Kabel



Bestelldaten

Hinweis

Typ	VPE	Best.-Nr.
WIL-BM-SK	1	2537720000

Typ	VPE	Best.-Nr.
WIL-BM-SK-M12-3,0U	1	2537700000

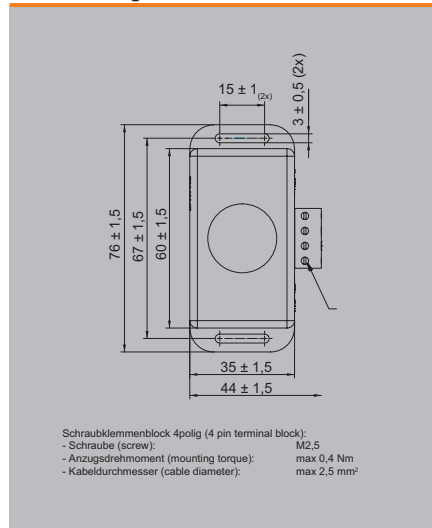
Technische Daten

Nennspannung	24 V DC
Nennstrom	< 6,0 A
Verweilzeit, min. / max.	1...10 min
Erfassungsreichweite	0...8m / Einstellbar: Nein
Erfassungsbereich (Winkel)	120 °
Beschaltung	PIN 4: + (Schwarz), PIN 3: - (Blau)
Schutzart	IP20
Tiefe	44 mm
Breite	76 mm
Höhe	33 mm
Hinweis	

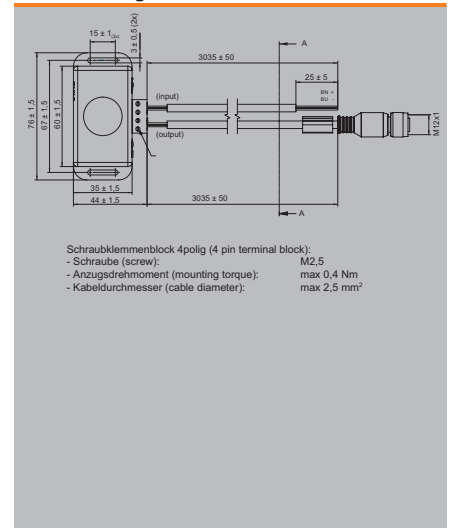
Nennspannung	24 V DC
Nennstrom	< 6,0 A
Verweilzeit, min. / max.	1...10 min
Erfassungsreichweite	0...8m / Einstellbar: Nein
Erfassungsbereich (Winkel)	120 °
Beschaltung	PIN 4: + (Schwarz), PIN 3: - (Blau)
Schutzart	IP20
Tiefe	44 mm
Breite	76 mm
Höhe	33 mm

Nennspannung	24 V DC
Nennstrom	< 6,0 A
Verweilzeit, min. / max.	1...10 min
Erfassungsreichweite	0...8m / Einstellbar: Nein
Erfassungsbereich (Winkel)	120 °
Beschaltung	PIN 4: + (Schwarz), PIN 3: - (Blau)
Schutzart	IP20
Tiefe	44 mm
Breite	76 mm
Höhe	33 mm

Maßzeichnung

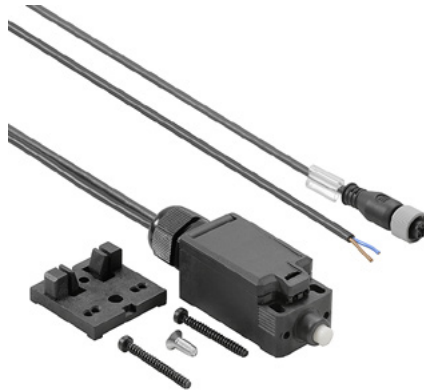


Maßzeichnung



Zubehör

Türschalter



Netzteil



Bestelldaten

Hinweis

Typ	VPE	Best.-Nr.
WIL-TS-M12	1	2537730000

Typ	VPE	Best.-Nr.
WIL-NT-STANDARD	1	2598350000

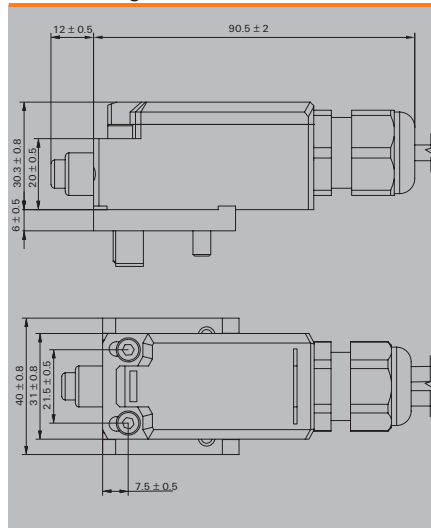
Technische Daten

Nennspannung	24 V DC
Nennstrom	1,5 A
Beschaltung	PIN 4: + (Schwarz), PIN 3: - (Blau)
Schutzart	IP67
Tiefe	40 mm
Breite	102,5 mm
Höhe	36,3 mm
Hinweis	

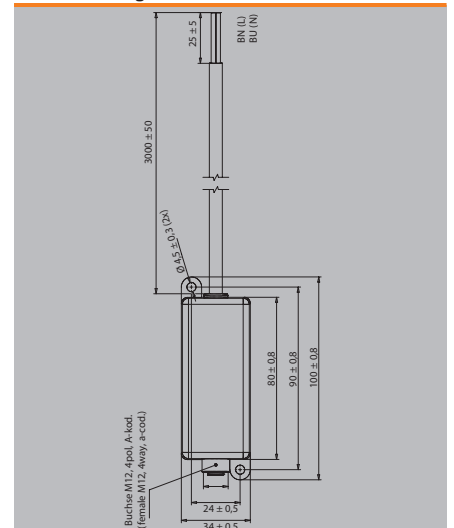
Nennspannung	24 V DC
Nennstrom	1,10 A
Schutzart	IP65 im verriegelten Zustand
Tiefe	34 mm
Breite	100 mm
Höhe	32 mm
Hinweis	Nur für Gehäuselänge 145 mm und 240 mm geeignet

Nennspannung	24 V DC
Nennstrom	1,10 A
Schutzart	IP65 im verriegelten Zustand
Tiefe	34 mm
Breite	100 mm
Höhe	32 mm
Hinweis	Nur für Gehäuselänge 145 mm und 240 mm geeignet

Maßzeichnung

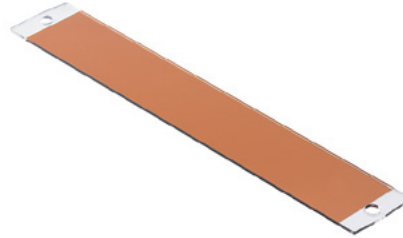


Maßzeichnung



Zubehör

Farbfilter



Bestelldaten

Hinweis

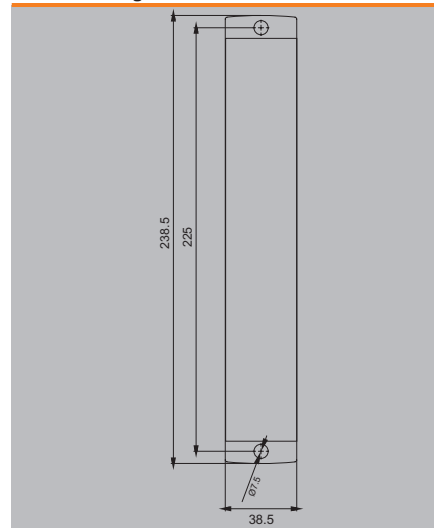
Typ	VPE	Best.-Nr.
WIL-F-240	4	2799050000

Technische Daten

Tiefe
Breite
Höhe
Hinweis

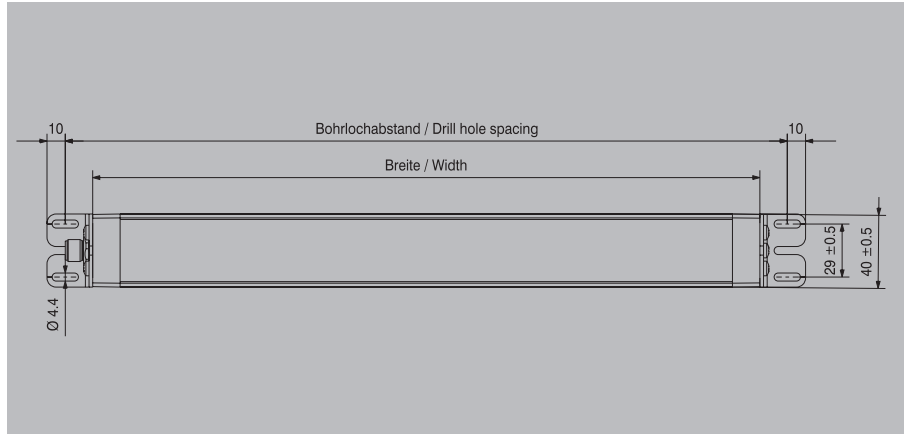
38,5 mm
240 mm
2,2 mm

Maßzeichnung



Nennspannung 24 V DC

Lichtfarbe 5700 K



Technische Daten

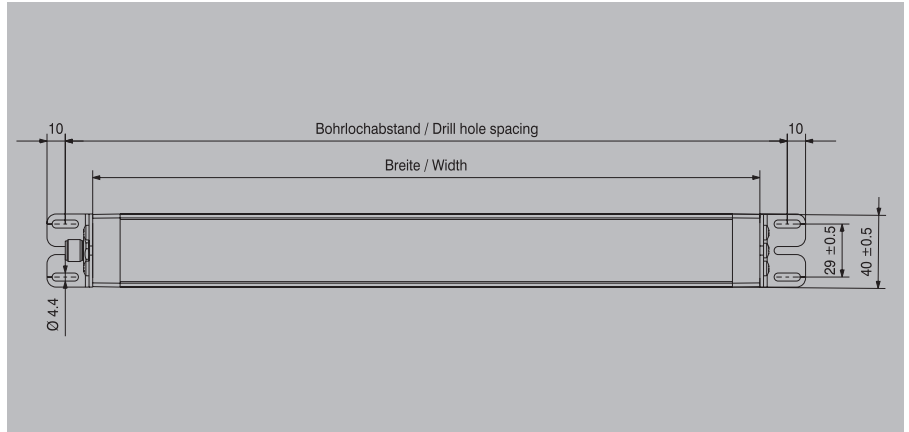
Nennspannung	24 V DC
Beschaltung	Pin 1: Steuerung weiße LED 24V DC, Pin 2: NC, Pin 3: GND(-), Pin 4: NC, Pin 5: NC
Schutzart	IP67
Tiefe	40 mm
Höhe	42 mm
Zulassungen	cURus
Hinweis	

Bestelldaten

Typ	Material der LED Abdeckung	Anschlussgewinde	Leistung	Nennstrom	Lichtstrom	Beleuchtungsstärke	Bohrlochabstand	VPE	Best.-Nr.
Gehäuselänge 190 mm									
WIL-LXXX-RXSS-5700-X190-M12D-X0	PMMA	M12 / M12	3,3 W	137,5 mA	341 lm	135 lux	220 mm	1	2899220000
WIL-LXXX-RXSS-5700-X190-M12X-X0	PMMA	M12	3,3 W	137,5 mA	341 lm	135 lux	220 mm	1	2899210000
Gehäuselänge 365 mm									
WIL-LXXX-RXSS-5700-X365-M12D-X0	PMMA	M12 / M12	8,3 W	345,8 mA	854 lm	324 lux	395 mm	1	2899240000
WIL-LXXX-RXSS-5700-X365-M12X-X0	PMMA	M12	8,3 W	345,8 mA	854 lm	321 lux	395 mm	1	2899230000
Gehäuselänge 540 mm									
WIL-LXXX-RXSS-5700-X540-M12D-X0	PMMA	M12 / M12	13,3 W	554,2 mA	1367 lm	503 lux	570 mm	1	2899260000
WIL-LXXX-RXSS-5700-X540-M12X-X0	PMMA	M12	13,3 W	554,2 mA	1367 lm	503 lux	570 mm	1	2899250000
Gehäuselänge 715 mm									
WIL-LXXX-RXSS-5700-X715-M12D-X0	PMMA	M12 / M12	18,3 W	762,5 mA	1880 lm	679 lux	745 mm	1	2899280000
WIL-LXXX-RXSS-5700-X715-M12X-X0	PMMA	M12	18,3 W	762,5 mA	1880 lm	679 lux	745 mm	1	2899270000
Gehäuselänge 1040 mm									
WIL-LXXX-RXSS-5700-1040-M12D-X0	PMMA	M12 / M12	26,6 W	1108,3 mA	2735 lm	969 lux	1070 mm	1	2899300000
WIL-LXXX-RXSS-5700-1040-M12X-X0	PMMA	M12	26,6 W	1108,3 mA	2735 lm	969 lux	1070 mm	1	2899290000
Hinweis									

Nennspannung 24 V DC

Lichtfarbe 5700 K



Technische Daten

Nennspannung	24 V DC
Beschaltung	Pin 1: Steuerung weiße LED 24V DC, Pin 2: NC, Pin 3: GND(-), Pin 4: NC, Pin 5: NC
Schutzart	IP67
Tiefe	40 mm
Höhe	42 mm
Zulassungen	cURus

Hinweis

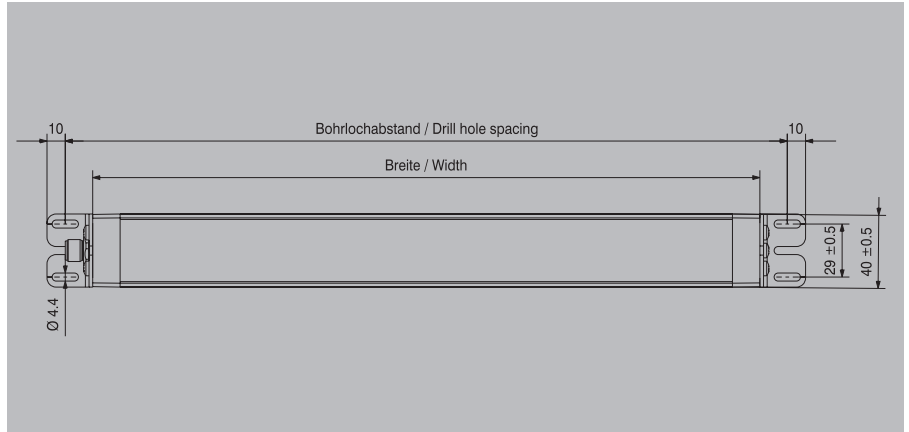
Bestelldaten

Typ	Material der LED Abdeckung	Anschlussgewinde	Leistung	Nennstrom	Lichtstrom	Beleuchtungsstärke	Bohrlochabstand	VPE	Best.-Nr.
Gehäuselänge 190 mm									
WIL-LXXX-RXPS-5700-X190-M12D-X0	ESG	M12 / M12	3,3 W	137,5 mA	339 lm	133 lux	220 mm	1	2899320000
WIL-LXXX-RXPS-5700-X190-M12X-X0	ESG	M12	3,3 W	137,5 mA	339 lm	133 lux	220 mm	1	2899310000
Gehäuselänge 365 mm									
WIL-LXXX-RXPS-5700-X365-M12D-X0	ESG	M12 / M12	8,3 W	345,8 mA	849 lm	306 lux	395 mm	1	2899340000
WIL-LXXX-RXPS-5700-X365-M12X-X0	ESG	M12	8,3 W	345,8 mA	849 lm	306 lux	395 mm	1	2899330000
Gehäuselänge 540 mm									
WIL-LXXX-RXPS-5700-X540-M12D-X0	ESG	M12 / M12	13,3 W	554,2 mA	1359 lm	489 lux	570 mm	1	2899360000
WIL-LXXX-RXPS-5700-X540-M12X-X0	ESG	M12	13,3 W	554,2 mA	1359 lm	489 lux	570 mm	1	2899350000
Gehäuselänge 715 mm									
WIL-LXXX-RXPS-5700-X715-M12D-X0	ESG	M12 / M12	18,3 W	762,5 mA	1869 lm	667 lux	745 mm	1	2899380000
WIL-LXXX-RXPS-5700-X715-M12X-X0	ESG	M12	18,3 W	762,5 mA	1869 lm	667 lux	745 mm	1	2899370000
Gehäuselänge 1040 mm									
WIL-LXXX-RXPS-5700-1040-M12D-X0	ESG	M12 / M12	26,6 W	1108,3 mA	2719 lm	1076 lux	1070 mm	1	2899400000
WIL-LXXX-RXPS-5700-1040-M12X-X0	ESG	M12	26,6 W	1108,3 mA	2719 lm	1076 lux	1070 mm	1	2899390000

Hinweis

Nennspannung 12...30 V DC

Lichtfarbe 5700 K



Technische Daten

Nennspannung	12...30 V DC
Beschaltung	Pin 1: Steuerung weiße LED 12-30V DC, Pin 2: dimmbar 1,2-10V DC, Pin 3: GND(-), Pin 4: NC, Pin 5: NC
Schutzart	IP67
Tiefe	40 mm
Höhe	42 mm
Zulassungen	cURus

Hinweis

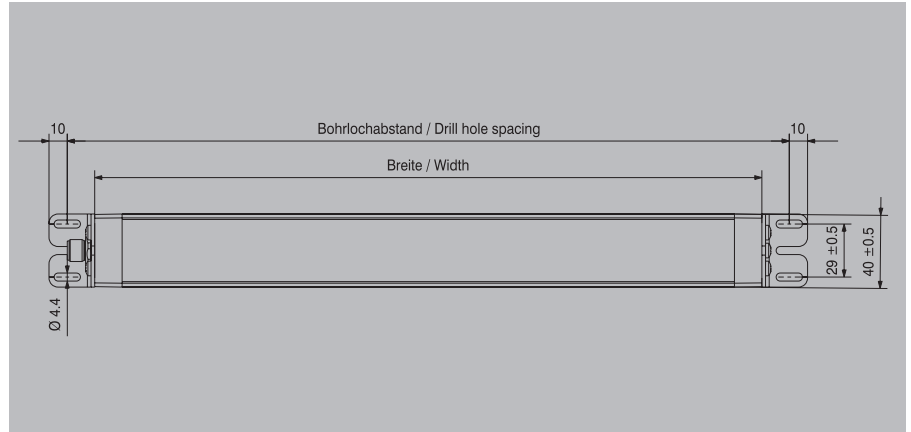
Bestelldaten

Typ	Material der LED Abdeckung	Anschlussgewinde	Leistung	Nennstrom	Lichtstrom	Beleuchtungsstärke	Bohrlochabstand	VPE	Best.-Nr.
Gehäuselänge 190 mm									
WIL-LXXX-RHPS-5700-X190-M12D-X0	ESG	M12 / M12	5 W		489 lm		220 mm	1	2899430000
WIL-LXXX-RHPS-5700-X190-M12X-X0	ESG	M12	5 W		489 lm		220 mm	1	2899410000
Gehäuselänge 365 mm									
WIL-LXXX-RHPS-5700-X365-M12D-X0	ESG	M12 / M12	10 W		1073 lm		395 mm	1	2899450000
WIL-LXXX-RHPS-5700-X365-M12X-X0	ESG	M12	10 W		1073 lm		395 mm	1	2899440000
Gehäuselänge 540 mm									
WIL-LXXX-RHPS-5700-X540-M12D-X0	ESG	M12 / M12	15,1 W		1660 lm		570 mm	1	2899470000
WIL-LXXX-RHPS-5700-X540-M12X-X0	ESG	M12	15,1 W		1660 lm		570 mm	1	2899460000
Gehäuselänge 715 mm									
WIL-LXXX-RHPS-5700-X715-M12D-X0	ESG	M12 / M12	20,2 W		2246 lm		745 mm	1	2899490000
WIL-LXXX-RHPS-5700-X715-M12X-X0	ESG	M12	20,2 W		2246 lm		745 mm	1	2899480000
Gehäuselänge 1040 mm									
WIL-LXXX-RHPS-5700-1040-M12D-X0	ESG	M12 / M12	26,6 W		2719 lm		1070 mm	1	2899510000
WIL-LXXX-RHPS-5700-1040-M12X-X0	ESG	M12	26,6 W		2719 lm		1070 mm	1	2899500000

Hinweis Produkte und technische Daten verfügbar drittes Quartal 2023.

Farbvarianten

Lampenfarbe rot, grün, blau, weiß



Technische Daten

Nennspannung	24 V DC
Beschaltung	Pin 1 - 4: Steuerung multicolor LED, Pin 5: GND(-)
Schutzart	IP67
Tiefe	40 mm
Höhe	42 mm
Zulassungen	cURus

Hinweis

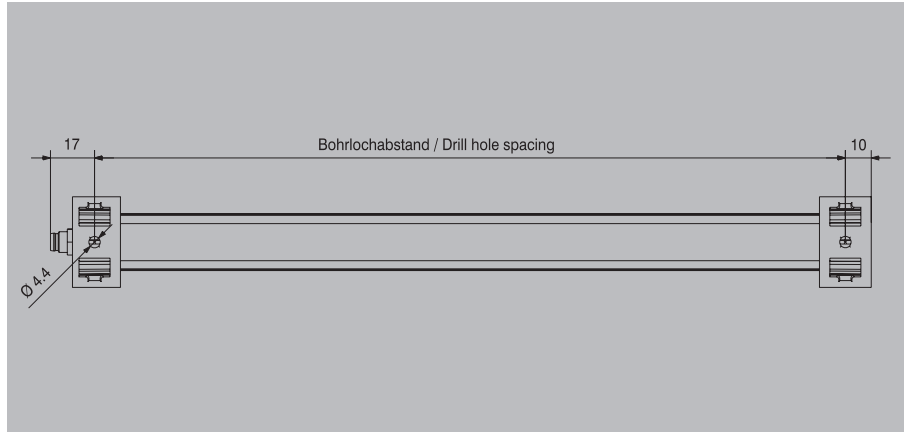
Bestelldaten

Typ	Material der LED Abdeckung	Anschlussgewinde	Leistung	Nennstrom	Lichtstrom	Beleuchtungsstärke	Bohrlochabstand	VPE	Best.-Nr.
Gehäuselänge 190 mm									
WIL-LRGBW-RHPS-XXXX-X190SX-M12X-X0	ESG	M12	9,6 W		455 lm	99 lux	220 mm	1	2899560000
WIL-LRGBW-RXSS-XXXX-X190SX-M12X-X0	PMMA	M12	9,6 W		455 lm	95 lux	220 mm	1	2899520000
Gehäuselänge 365 mm									
WIL-LRGBW-RHPS-XXXX-X365SX-M12X-X0	ESG	M12	19,4 W		912 lm	194 lux	395 mm	1	2899570000
WIL-LRGBW-RXSS-XXXX-X365SX-M12X-X0	PMMA	M12	19,4 W		912 lm	198 lux	395 mm	1	2899530000
Gehäuselänge 610 mm									
WIL-LRGBW-RHPS-XXXX-X610SX-M12X-X0	ESG	M12	38,7 W		1820 lm	367 lux	640 mm	1	2899580000
WIL-LRGBW-RXSS-XXXX-X610SX-M12X-X0	PMMA	M12	38,7 W		1820 lm	376 lux	640 mm	1	2899540000
Gehäuselänge 1040 mm									
WIL-LRGBW-RHPS-XXXX-1040SX-M12X-X0	ESG	M12	67,7 W		3185 lm	580 lux	1070 mm	1	2899590000
WIL-LRGBW-RXSS-XXXX-1040SX-M12X-X0	PMMA	M12	67,7 W		3185 lm	587 lux	1070 mm	1	2899550000

Hinweis

Nennspannung 24 V DC

Lichtfarbe 5700 K



Technische Daten

Nennspannung	24 V DC
Beschaltung	Pin 1: Steuerung weiße LED 24V DC, Pin 2: NC, Pin 3: GND(-), Pin 4: NC
Schutzart	IP54
Tiefe	35 mm
Höhe	35 mm
Zulassungen	cURus

Hinweis

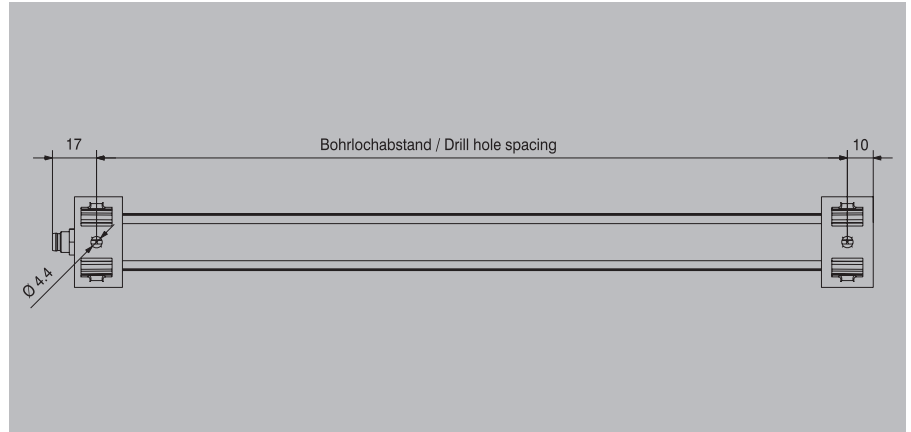
Bestelldaten

Typ	Material der LED Abdeckung	Anschlussgewinde	Leistung	Nennstrom	Lichtstrom	Beleuchtungsstärke	Bohrlochabstand	VPE	Best.-Nr.
Gehäuselänge 140 mm									
WIL-XXXX-RXSS-5700-X140-M8DX	PMMA	M8 / M8	3,4 W	141,7 mA	242 lm	113 lux	149 mm	1	2899690000
WIL-XXXX-RXSS-5700-X140-M8XX	PMMA	M8	3,4 W	141,7 mA	242 lm	113 lux	149 mm	1	2899600000
Gehäuselänge 280 mm									
WIL-XXXX-RXSS-5700-X280-M8DX	PMMA	M8 / M8	6,8 W	283,3 mA	485 lm	221 lux	289 mm	1	2899700000
WIL-XXXX-RXSS-5700-X280-M8XX	PMMA	M8	6,8 W	283,3 mA	485 lm	221 lux	289 mm	1	2899610000
Gehäuselänge 420 mm									
WIL-XXXX-RXSS-5700-X420-M8DX	PMMA	M8 / M8	10,2 W	425 mA	728 lm	331 lux	429 mm	1	2899710000
WIL-XXXX-RXSS-5700-X420-M8XX	PMMA	M8	10,2 W	425 mA	728 lm	331 lux	429 mm	1	2899620000
Gehäuselänge 560 mm									
WIL-XXXX-RXSS-5700-X560-M8DX	PMMA	M8 / M8	13,5 W	562,5 mA	971 lm	421 lux	569 mm	1	2899720000
WIL-XXXX-RXSS-5700-X560-M8XX	PMMA	M8	13,5 W	562,5 mA	971 lm	421 lux	569 mm	1	2899630000
Gehäuselänge 700 mm									
WIL-XXXX-RXSS-5700-X700-M8DX	PMMA	M8 / M8	16,9 W	704,2 mA	1214 lm	530 lux	709 mm	1	2899730000
WIL-XXXX-RXSS-5700-X700-M8XX	PMMA	M8	16,9 W	704,2 mA	1214 lm	530 lux	709 mm	1	2899640000
Gehäuselänge 840 mm									
WIL-XXXX-RXSS-5700-X840-M8XX	PMMA	M8	20,3 W	845,8 mA	1457 lm	631 lux	849 mm	1	2899650000
Gehäuselänge 980 mm									
WIL-XXXX-RXSS-5700-X980-M8XX	PMMA	M8	23,7 W	987,5 mA	1700 lm	731 lux	989 mm	1	2899660000
Gehäuselänge 1120 mm									
WIL-XXXX-RXSS-5700-1120-M8XX	PMMA	M8	27,0 W	1125 mA	1943 lm	830 lux	1129 mm	1	2899670000
Gehäuselänge 1400 mm									
WIL-XXXX-RXSS-5700-1400-M8XX	PMMA	M8	33,9 W	1412,5 mA	2429 lm	1028 lux	1409 mm	1	2899680000

Hinweis

Nennspannung 12...30 V DC

Lichtfarbe 5700 K



Technische Daten

Nennspannung	12...30 V DC
Beschaltung	Pin 1: Steuerung weiße LED 12-30V DC, Pin 2: dimmbar 1,2-10V DC, Pin 3: GND(-), Pin 4: NC
Schutzart	IP54
Tiefe	35 mm
Höhe	35 mm
Zulassungen	cURus

Hinweis

Bestelldaten

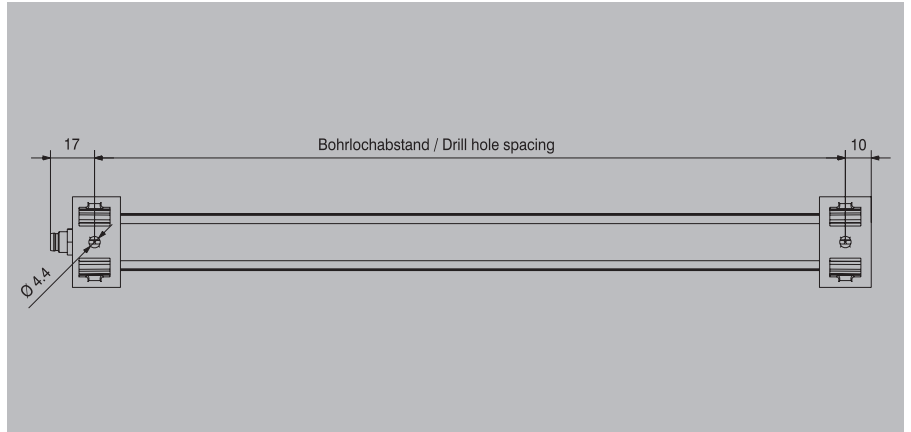
Typ	Material der LED Abdeckung	Anschlussgewinde	Leistung	Nennstrom	Lichtstrom	Beleuchtungsstärke	Bohrlochabstand	VPE	Best.-Nr.
Gehäuselänge 140 mm									
WIL-EXXX-RXPS-5700-X140-M8DX	PMMA	M8 / M8	3,6 W		603 lm		149 mm	1	2899820000
WIL-EXXX-RXPS-5700-X140-M8XX	PMMA	M8	3,6 W		603 lm		149 mm	1	2899740000
Gehäuselänge 280 mm									
WIL-EXXX-RXPS-5700-X280-M8DX	PMMA	M8 / M8	7,3 W		1206 lm		289 mm	1	2899830000
WIL-EXXX-RXPS-5700-X280-M8XX	PMMA	M8	7,3 W		1206 lm		289 mm	1	2899750000
Gehäuselänge 420 mm									
WIL-EXXX-RXPS-5700-X420-M8DX	PMMA	M8 / M8	10,9 W		1806 lm		429 mm	1	2899840000
WIL-EXXX-RXPS-5700-X420-M8XX	PMMA	M8	10,9 W		1806 lm		429 mm	1	2899760000
Gehäuselänge 560 mm									
WIL-EXXX-RXPS-5700-X560-M8DX	PMMA	M8 / M8	14,6 W		2412 lm		569 mm	1	2899850000
WIL-EXXX-RXPS-5700-X560-M8XX	PMMA	M8	14,6 W		2412 lm		569 mm	1	2899770000
Gehäuselänge 700 mm									
WIL-EXXX-RXPS-5700-X700-M8DX	PMMA	M8 / M8	18,2 W		3015 lm		709 mm	1	2899860000
WIL-EXXX-RXPS-5700-X700-M8XX	PMMA	M8	18,2 W		3015 lm		709 mm	1	2899780000
Gehäuselänge 840 mm									
WIL-EXXX-RXPS-5700-X840-M8XX	PMMA	M8	20,1 W		3618 lm		849 mm	1	2899130000
Gehäuselänge 980 mm									
WIL-EXXX-RXPS-5700-X980-M8XX	PMMA	M8	23,5 W		4221 lm		989 mm	1	2899790000
Gehäuselänge 1120 mm									
WIL-EXXX-RXPS-5700-1120-M8XX	PMMA	M8	33,5 W		4824 lm		1129 mm	1	2899800000
Gehäuselänge 1400 mm									
WIL-EXXX-RXPS-5700-1400-M8XX	PMMA	M8	34,4 W		2429 lm		1409 mm	1	2899810000

Hinweis

Produkte und technische Daten verfügbar drittes Quartal 2023.

Farbvarianten

Lampenfarbe rot, grün, blau, weiß



Technische Daten

Nennspannung	24 V DC
Beschaltung	Pin 1 - 4: Steuerung multicolor LED, Pin 5: GND(-)
Schutzart	IP54
Tiefe	35 mm
Höhe	35 mm
Zulassungen	cURus

Hinweis

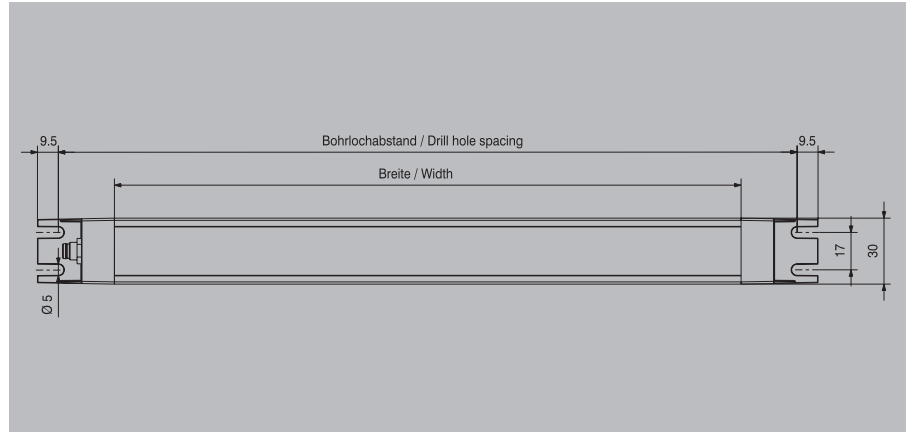
Bestelldaten

Typ	Material der LED Abdeckung	Anschlussgewinde	Leistung	Nennstrom	Lichtstrom	Beleuchtungsstärke	Bohrlochabstand	VPE	Best.-Nr.
Gehäuselänge 280 mm, Lichtfarbe rot, grün, blau									
WIL-ERGBX-RXSS-XXXX-X280-M8XX	PMMA	M8	13,7 W				289 mm	1	2899870000
Gehäuselänge 280 mm, Lichtfarbe rot, grün, blau, weiß									
WIL-ERGBW-RXSS-XXXX-X280-M8XX	PMMA	M8	5,5 W				289 mm	1	2899880000

Hinweis

Nennspannung 24 V DC

Lichtfarbe 5700 K



Technische Daten

Nennspannung	24 V DC
Beschaltung	Pin 1: Steuerung weiße LED 24V DC, Pin 2: NC, Pin 3: GND(-), Pin 4: NC
Schutzart	IP40
Tiefe	30 mm
Höhe	17,5 mm
Zulassungen	cURus

Hinweis

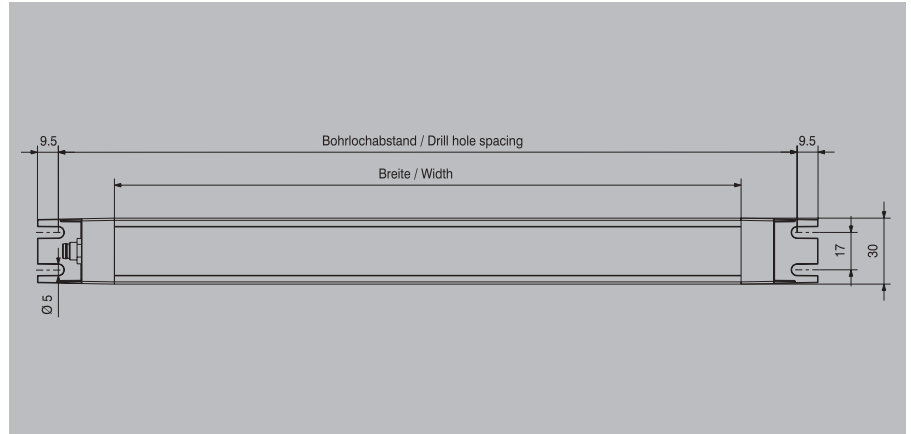
Bestelldaten

Typ	Material der LED Abdeckung	Anschlussgewinde	Leistung	Nennstrom	Lichtstrom	Beleuchtungsstärke	Bohrlochabstand	VPE	Best.-Nr.
Gehäuselänge 140 mm									
WIL-SXXX-FXSF-5700-X140-M8DX-S	PMMA	M8 / M8	3,4 W	141,7 mA	422 lm	148 lux	196 mm	1	2899950000
WIL-SXXX-FXSF-5700-X140-M8XX-S	PMMA	M8	3,4 W	141,7 mA	422 lm	148 lux	196 mm	1	2899890000
Gehäuselänge 280 mm									
WIL-SXXX-FXSF-5700-X280-M8DX-S	PMMA	M8 / M8	6,8 W	283,3 mA	844 lm	287 lux	336 mm	1	2899960000
WIL-SXXX-FXSF-5700-X280-M8XX-S	PMMA	M8	6,8 W	283,3 mA	844 lm	287 lux	336 mm	1	2899900000
Gehäuselänge 560 mm									
WIL-SXXX-FXSF-5700-X560-M8DX-S	PMMA	M8 / M8	13,5 W	562,5 mA	1266 lm	562 lux	616 mm	1	2899970000
WIL-SXXX-FXSF-5700-X560-M8XX-S	PMMA	M8	13,5 W	562,5 mA	1266 lm	562 lux	616 mm	1	2899910000
Gehäuselänge 840 mm									
WIL-SXXX-FXSF-5700-X840-M8DX-S	PMMA	M8 / M8	20,3 W	845,8 mA	2532 lm	819 lux	896 mm	1	2899980000
WIL-SXXX-FXSF-5700-X840-M8XX-S	PMMA	M8	20,3 W	845,8 mA	2532 lm	819 lux	896 mm	1	2899920000
Gehäuselänge 1120 mm									
WIL-SXXX-FXSF-5700-1120-M8XX-S	PMMA	M8	27 W	1125 mA	3376 lm	1079 lux	1176 mm	1	2899930000
Gehäuselänge 1400 mm									
WIL-SXXX-FXSF-5700-1400-M8XX-S	PMMA	M8	33,9 W	1412,5 mA	4221 lm	1335 lux	1456 mm	1	2899940000

Hinweis

Nennspannung 12...30 V DC

Lichtfarbe 6500 K



Technische Daten

Nennspannung	12...30 V DC
Beschaltung	Pin 1: Steuerung weiße LED 12-30V DC, Pin 2: dimmbar 1,2-10V DC, Pin 3: GND(-), Pin 4: NC
Schutzart	IP69K
Tiefe	30 mm
Höhe	17,5 mm
Zulassungen	cURus
Hinweis	

Bestelldaten

Typ	Material der LED Abdeckung	Anschlussgewinde	Leistung	Nennstrom	Lichtstrom	Beleuchtungsstärke	Bohrlochabstand	VPE	Best.-Nr.
Gehäuselänge 140 mm									
WIL-SXXX-FXPF-6500-X140-M8DX-S		M8 / M8	3,6 W		603 lm		196 mm	1	2900160000
WIL-SXXX-FXPF-6500-X140-M8XX-S		M8	3,6 W		603 lm		196 mm	1	2899990000
Gehäuselänge 280 mm									
WIL-SXXX-FXPF-6500-X280-M8DX-S		M8 / M8	7,3 W		1206 lm		336 mm	1	2900170000
WIL-SXXX-FXPF-6500-X280-M8XX-S		M8	7,3 W		1206 lm		336 mm	1	2900110000
Gehäuselänge 560 mm									
WIL-SXXX-FXPF-6500-X560-M8DX-S		M8 / M8	14,6 W		2412 lm		616 mm	1	2900180000
WIL-SXXX-FXPF-6500-X560-M8XX-S		M8	14,6 W		2412 lm		616 mm	1	2900120000
Gehäuselänge 840 mm									
WIL-SXXX-FXPF-6500-X840-M8DX-S		M8 / M8	21,9 W		3618 lm		896 mm	1	2900190000
WIL-SXXX-FXPF-6500-X840-M8XX-S		M8	21,9 W		3618 lm		896 mm	1	2900130000
Gehäuselänge 1120 mm									
WIL-SXXX-FXPF-6500-1120-M8XX-S		M8	29,9 W		4824 lm		1176 mm	1	2900140000
Gehäuselänge 1400 mm									
WIL-SXXX-FXPF-6500-1400-M8XX-S		M8	36,2 W		6030 lm		1456 mm	1	2900150000
Hinweis	Produkte und technische Daten verfügbar drittes Quartal 2023								

Bezeichnungsschlüssel der WIL Familien



Bezeichnungsschlüssel WIL

WIL - LRXXXX		- XXXX		D		024		- 450		MF		X5.0		O		M12WM12W	
LWXXXX	LED white	2700	2700 Kelvin	A	AC	012	12 V	145	145 mm	MF	Magnet mounting	X0.3	elec. wire 0.3 m	O	orange wire	M12GXXXX	M12 male straight
LBXXXX	LED blue	4000	4000 Kelvin	D	DC	024	24 V	240	240 mm	SX	screw mounting	X1.5	elec. wire 1.5 m	B	black wire	M12GM12G	M12 male straight to M12 female straight
LGXXXX	LED green	5700	5700 Kelvin	350	350 mm	MP	magnetic point mounting	X3.0	elec. wire 3.0 m	G	green wire	M12WXXXX	M12 angled male
LRXXXX	LED red	6500	6500 Kelvin	450	450 mm	CX	clip mounting	X5.0	elec. wire 5.0 m	M12GM12W	M12 male angled straight to M12 female
LYXXXX	LED yellow	WXXX	different wavelengths	555	555 mm	10.0	elec. wire 10 m	M12WM12W	M12 angled male to M12 female angled
LRYGXX	LED (red, yellow, green)	XXXX	place holder	655	655 mm	CVPXXXXX	Cigarette vehicle plug
LRGBXX	LED (red, green, blue)	765	765 mm	XXXXXXXX	open cable end
LRGBWX	LED (red, green, blue, white)	860	860 mm



Bezeichnungsschlüssel WIL-E, -S und -L

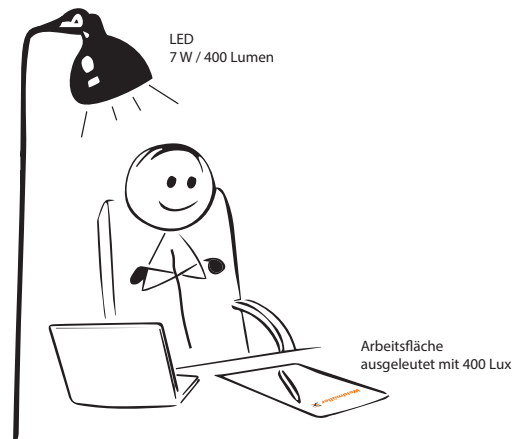
WIL - L		XXXX		- RXSS		4000		- X190		M12X		S	
L	L-Series	XXXX	LED white	RXSS	Round Standard Swiveling	4000	4000 Kelvin	X140	140 mm	M12X	M12 male straight	S	Srew connection
E	E-Series	RGBX	LED (red, green, blue)	RXPS	Round Pro Swiveling	5000	5000 Kelvin	X190	190 mm	M12D	M12 male straight to M12 female straight	N	Groove connection
S	S-Series	RGBW	LED (red, green, blue, white)	RHPS	Round High Class Swiveling	5700	5700 Kelvin	X280	280 mm	M8XX	M8 male straight	X0	Angle of radiation 0°
...	FXSF	Flat Standard Fixed	6500	6500 Kelvin	X365	365 mm	M8DX	M8 male straight to M8 female straight	30	Angle of radiation 30°
...	FXPF	Flat Pro Fixed	X420	420 mm	60	Angle of radiation 60°
...	FPPF	Flat Potting Pro Fixed	X540	540 mm
...	X560	560 mm
...	X700	700 mm
...	X715	715 mm
...	X840	840 mm
...	X980	980 mm
...	1040	1040 mm
...	1120	1120 mm

LED-Fachwissen

Lumen

Die Einheit Lumen bezeichnet die gesamte Lichtausbeute einer Lichtquelle.

Diese Lichtausbeute wird als Lichtstrom bezeichnet. Der Lichtstrom wird pro Watt gemessen und dient der Qualitätssicherung von Leuchtmitteln.



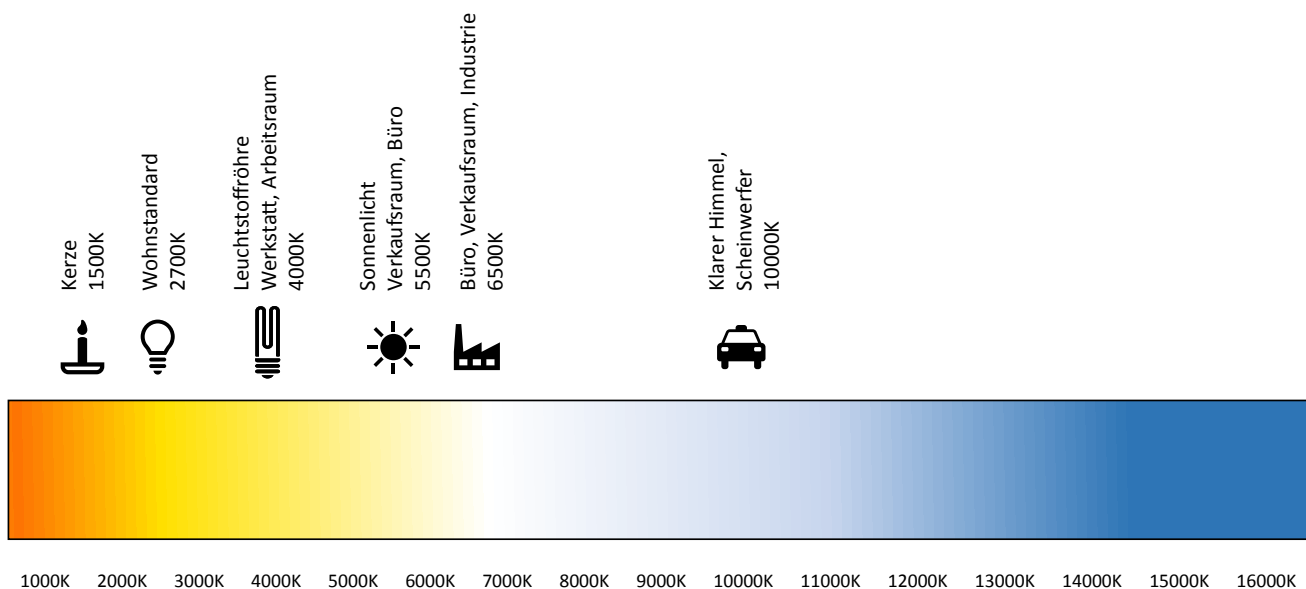
Lux

Die Einheit Lux ist eingeschränkter und präziser als die Einheit Lumen.

Mit ihrer Hilfe berechnet man die Menge an Licht(strom), die auf eine gewisse, klar umrissene Fläche fällt. Das kann beispielsweise eine Tischplatte oder auch ein Blatt Papier sein.

Kelvin

Die Einheit Kelvin gibt an, welche Farbtemperatur ein Leuchtmittel hat. Der Kelvin-Wert eines Leuchtmittels gibt Aufschluss darüber, ob die Lampe warmes Licht oder kühl wirkendes Licht abgibt. Eine Leuchte mit einer niedrigen Kelvin-Zahl spendet warmweißes Licht. Je höher der Kelvin-Wert, desto kühler ist die Lichtwirkung.



Weidmüller – Ihr Partner der Smart Industrial Connectivity

Als erfahrene Experten unterstützen wir unsere Kunden und Partner auf der ganzen Welt mit Produkten, Lösungen und Services im industriellen Umfeld von Energie, Signalen und Daten. Wir sind in ihren Branchen und Märkten zu Hause und kennen die technologischen Herausforderungen von morgen. So entwickeln wir immer wieder innovative, nachhaltige und wertschöpfende Lösungen für ihre individuellen Anforderungen. Gemeinsam setzen wir Maßstäbe in der Industrial Connectivity.

Wir können nicht ausschließen, dass in unseren Druckschriften oder in Software, die zu Bestellzwecken dem Kunden übergeben wird, Fehler enthalten sind. Wir sind bemüht, solche Fehler, sobald sie uns bekannt werden, zu korrigieren.

Für alle Bestellungen gelten unsere allgemeinen Lieferbedingungen, die Sie auf der Internetseite unseres Gruppenunternehmens, bei dem Sie Ihre Bestellung aufgeben, einsehen können und die wir Ihnen auf Wunsch auch gerne zusenden.

Weidmüller Interface GmbH & Co. KG
Klingenbergstraße 26
32758 Detmold, Germany
T +49 5231 14-0
F +49 5231 14-292083
www.weidmueller.de

Persönlichen Support
finden Sie im Internet unter:
www.weidmueller.de/kontakt

Made in Germany

02/2025/TDFP1