

**Weidmüller** 

de	Beipackinformation	3
en	Operating instructions	11
fr	Notice d'utilisation	19
es	Hoja adicional	27
it	Foglio informativo	35

Signalwandler DC/DC CCC DC  
mit beidseitiger Spannungsversorgung  
aus der WAVESERIES

WAVESERIES Signal Conditioners  
DC/DC CCC DC with  
Voltage Supply on both Sides

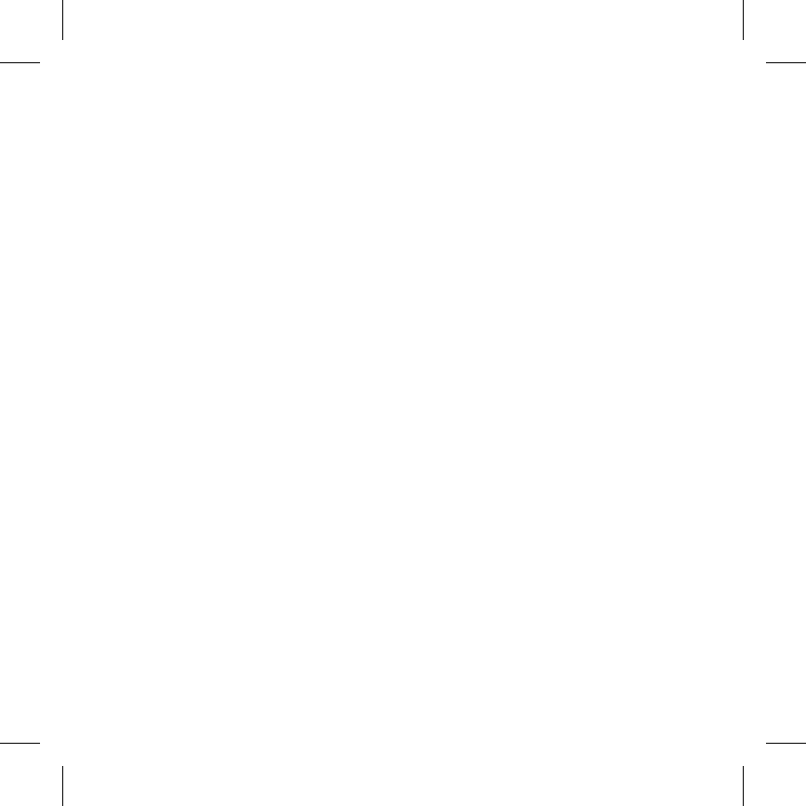
Convertisseur de signaux DC/DC CCC DC  
avec alimentation de tension des deux  
côtés de la WAVESERIES

Convertidor de señales DC/DC CCC DC  
con alimentación en ambos lados  
de la serie WAVESERIES

Trasduttore di segnale DC/DC CCC DC  
con tensione di alimentazione in  
ingresso ed in uscita delle WAVESERIES



4269000000/03/07.10



**de** Signalwandler DC/DC CCC DC  
mit beidseitiger Spannungsversorgung  
aus der WAVESERIES

Typ	Best.-Nr.
Schraubanschluß	
WAS4 CCC DC 0 ... 20 mA/0 ... 20 mA	8445070000
WAS4 CCC DC 0 ... 20 mA/4 ... 20 mA	8446970000
WAS4 CVC DC 0 ... 20 mA/0 ... 10 V	8447020000
WAS4 VCC DC 0 ... 10 V/0 ... 20 mA	8447050000
WAS4 VCC DC 0 ... 10 V/4 ... 20 mA	8447100000
WAS4 VVC DC 0 ... 10 V/0 ... 10 V	8447130000
Zugfederanschluß	
WAZ4 CCC DC 0 ... 20 mA/0 ... 20 mA	8445080000
WAZ4 CCC DC 0 ... 20 mA/4 ... 20 mA	8446990000
WAZ4 CVC DC 0 ... 20 mA/0 ... 10 V	8447030000
WAZ4 VCC DC 0 ... 10 V/0 ... 20 mA	8447080000
WAZ4 VCC DC 0 ... 10 V/4 ... 20 mA	8447110000
WAZ4 VVC DC 0 ... 10 V/0 ... 10 V	8447140000

Lesen Sie diese Beipackinformation bevor Sie das Produkt installieren und heben Sie diese für weitere Informationen auf.

## **1 Allgemeine Hinweise**

Der Signalwandler DC/DC CCC DC mit beidseitiger Spannungsversorgung aus der WAVESERIES sollte nur von qualifiziertem Fachpersonal installiert werden. Nach erfolgter fachgerechter Installation kann der Signalwandler DC/DC CCC DC ein- und ausgangsseitig mit Spannung versorgt werden.

## **2 Anwendung**

Signalwandler DC/DC CCC DC mit beidseitiger Spannungsversorgung der WAVESERIES wandeln rückwirkungsfrei Eingangssignale aus dem Feld in ein normiertes Ausgangssignal um. Der Ein- und Ausgangskreis wird separat spannungsversorgt und ist galvanisch getrennt.

## **3 Montage und Demontage**

**Achtung!!** Die Montage und Demontage darf nur im spannungsfreien Zustand erfolgen!  
Nichtbeachtung führt zu schweren Schäden!

### **3.1 Auf- und Abrasten auf Normschiene TS 35**

(Seite 44, Fig. 1)

### **3.2 Steckbare Elektronik für eine evtl. Bereichsänderung (je nach Ausführung)**

(Seite 44, Fig. 2)

1. Stecker abziehen, (je nach Ausführung Schraubanschluß- oder Zugfederanschlußtechnik).
2. Beidseitige Verriegelungshaken am Gehäuse drücken und
3. Elektronik herausziehen.

**Achtung!!** Die Elektronik kann nur in einer Position gesteckt werden.

Werkseitig sind die Stecker kodiert.

Ein Vertauschen der Stecker wird verhindert.

### **3.3 Steckbare Querverbindung für Versorgungsspannung**

(Seite 44, Fig. 3)

Durchschleifbar sind max. 2 A.

Ein Verdrehenschutz verhindert die Kontaktierung der Querverbindung bei Vertauschen der Module.

### **3.4 Bezeichnungsmöglichkeit**

(Seite 45, Fig. 4)

Bezeichnung mit Verbindermarkierern WS 10 möglich.

### **4 Der elektrische Anschluß**

(Seite 46, Fig. 5)

Best.-Nr. 8445070000

(Seite 46, Fig. 6)

Best.-Nr. 8447050000

### **5 Abmessungen**

(Seite 47, Fig. 7)

### **6 Hinweise zur CE-Kennzeichnung der Module aus der WAVESERIES**

Module der WAVESERIES, die das CE-Kennzeichen tragen, erfüllen die Anforderungen der EU-Richtlinie 2004/108/EG "Elektromagnetische Verträglichkeit" und die dort aufgeführten harmonisierten europäischen Normen (EN).

Die EU-Konformitätserklärungen werden gemäß der oben genannten EU-Richtlinie, Artikel 10, für die zuständigen Behörden zur Verfügung gehalten bei:

Weidmüller Interface GmbH & Co. KG  
Postfach 3030 · D-32720 Detmold  
Tel. +49 5231 14-0 · Fax +49 5231 14-2083  
e-mail: info@weidmueller.com · www.weidmueller.com

## 7 Technische Daten

### Eingang

<b>Eingangssignal</b>	<b>0 ... 20 mA oder 0 ... 10 V</b>
Eingangsspannung, max. zul.	15 V (0 ... 10 V)
Eingangsstrom, max. zul.	25 mA (0 ... 20 mA)
Eingangswiderstand	50 $\Omega$ (0 ... 20 mA) 500 k $\Omega$ (0 ... 10 V)

### Ausgang

<b>Ausgangssignal</b>	<b>0 ... 20 mA oder 4 ... 20 mA oder 0 ... 10 V</b>
Lastwiderstand	$\leq 500 \Omega$ (0 ... 20 mA, 4 ... 20 mA) $\geq 1 \text{ k}\Omega$ (0 ... 10 V)
Genauigkeit bei $T_u = 23 \text{ }^\circ\text{C}$	$\pm 0,2 \%$ vom Endwert
Temperaturkoeffizient	$\leq 250 \text{ ppm/K}$ vom Meßwert

Sprungantwortzeit	$\leq 30$ ms (typ. 16 ms) (bei Eingang 0 ... 20 mA) $\leq 30$ ms (typ. 25 ms) (bei Eingang 0 ... 10 V)
Grenzfrequenz (-3 dB)	$\geq 15$ Hz (typ. 25 Hz) (bei Eingang 0 ... 20 mA) $\geq 13$ Hz (typ. 17 Hz) (bei Eingang 0 ... 10 V)

### **Isolationskoordination nach EN 50178, 04.98**

Bemessungsspannung	300 V
Bemessungsstoßspannung	4 kV
Überspannungskategorie	III
Verschmutzungsgrad	2
Luft- und Kriechstrecken	$\geq 3$ mm
Isolationsspannung, Spannungsfestigkeit Ein-Ausgang/Tragschiene	4 kV <sub>eff</sub> /1 min

## Anschlußdaten

Anschluß	BLZ/SL
Abisolierlänge	$8 \pm 0,5$ mm
eindrätig	0,5 ... 2,5 mm <sup>2</sup>
feindrätig	0,5 ... 2,5 mm <sup>2</sup>
mit Aderendhülse	0,5 ... 1,5 mm <sup>2</sup>

## EMV-Spezifikation

gemäß EN 55011, Klasse B,  
Gruppe 1  
gemäß EN 50081-1  
gemäß EN 50082-2

## Allgemeines

Versorgungsspannung	24 V DC $\pm$ 20 % (19,2 ... 28,8 V DC)
Stromaufnahme Eingang	< 11 mA bei $I_{in} = 20$ mA
	< 11 mA bei $U_{in} = 10$ V
Stromaufnahme Ausgang	< 32 mA bei $I_{out} = 20$ mA
	< 20 mA bei $I_{out} = 10$ mA
Querverbindung, oben	24 V, max. 2 A
Querverbindung, unten	0 V, max. 2 A
Betriebstemperatur	0 ... +55 °C
Lagertemperatur	-20 ... +85 °C

## Zulassungen



## 8 Zubehör

Querverbinder ZQV 2,5N/2 schwarz	1718080000
Querverbinder ZQV 2,5N/2 rot	1717900000
Querverbinder ZQV 2,5N/2 blau	1717990000
Querverbinder ZQV 2,5N/2 gelb	1693800000

Buchsenleiste 2 polig für Schraubanschluß BLZ 5.08/2 SN OR

- orange	1526460000
- schwarz	1526410000

Buchsenleiste 2 polig für Zugfederanschluß BLZF 5.08/2

- orange	1707460000
- schwarz	1707690000

Verbindermarkierer

WS 10/5 Multicard für Plotterbeschriftung	1635010000
WS 10/5 Neutral	1060860000

Aus Gründen des Umweltschutzes empfehlen wir, überzählige oder nicht benötigte Beipackzettel dem Händler zur Wiederverwertung zu überlassen.

Auf chlorfreiem Papier gedruckt.

## **en** WAVESERIES Signal Conditioners DC/DC CCC DC with Voltage Supply on both Sides

### Type

Screw-type connection

WAS4 CCC DC 0 ... 20 mA/0 ... 20 mA

WAS4 CCC DC 0 ... 20 mA/4 ... 20 mA

WAS4 CVC DC 0 ... 20 mA/0 ... 10 V

WAS4 VCC DC 0 ... 10 V/0 ... 20 mA

WAS4 VCC DC 0 ... 10 V/4 ... 20 mA

WAS4 VVC DC 0 ... 10 V/0 ... 10 V

Tension clamp connection

WAZ4 CCC DC 0 ... 20 mA/0 ... 20 mA

WAZ4 CCC DC 0 ... 20 mA/4 ... 20 mA

WAZ4 CVC DC 0 ... 20 mA/0 ... 10 V

WAZ4 VCC DC 0 ... 10 V/0 ... 20 mA

WAZ4 VCC DC 0 ... 10 V/4 ... 20 mA

WAZ4 VVC DC 0 ... 10 V/0 ... 10 V

### Cat. No.

8445070000

8446970000

8447020000

8447050000

8447100000

8447130000

8445080000

8446990000

8447030000

8447080000

8447110000

8447140000

Read these instructions before using the product  
and retain for future information.

## **1 General instructions**

The WAVESERIES signal conditioner DC/DC CCC DC with voltage supply on both sides should only be installed by qualified staff and be powered up following professional installation.

## **2 Application**

The WAVESERIES signal conditioner DC/DC CCC DC with voltage supply on both sides converts feedback-free input signals from the field into a standardised output signal. The in- and output circuit is supplied separately with voltage and is galvanically isolated.

## **3 Mounting and dismounting**

**Warning!!** Mounting and dismounting may only be carried out when the power supply has been disconnected. Failure to observe will lead to considerable damage!

### **3.1 Mounting onto TS 35 DIN rails**

(Page 44, Fig. 1)

### **3.2 Pluggable electronic components for range alteration (depending on model)**

(Page 44, Fig. 2)

1. Remove connector, (depending on model either screw-type or tension clamp).
2. Press locking clips on both sides of the enclosure.
3. Pull out the circuit board.

**Warning!!** The circuit board can only be inserted in one position. The connectors have been coded by the manufacturer, ensuring that they cannot be reversed.

### **3.3 Pluggable cross-connections for voltage supply**

(Page 45, Fig. 3)

A maximum feed through of 2 A is possible.

If a signal conditioner is accidentally rotated through 180°, the cross-connection cannot be inserted.

### **3.4 Labelling possibilities**

(Page 45, Fig. 4)

WS 10 connector markers can be used to label module.

### **4 Electrical connection**

(Page 46, Fig. 5)

Cat. No. 8445070000

(Page 46, Fig. 6)

Cat. No. 8447050000

### **5 Dimensions**

(Page 47, Fig. 7)

### **6 Notes on CE labelling of WAVESERIES modules**

WAVESERIES modules, that carry CE-labelling, fulfil the requirements of the EU-Guidelines 2004/108/EC "electromagnetic compatibility" and the therein listed harmonised European Norms (EN).

The declarations of conformity are, in accordance with the above-mentioned EU-Guideline, Article 10, held at the following address for the relevant authorities:

Weidmüller Interface GmbH & Co. KG  
Postfach 3030 · D-32720 Detmold  
Tel. +49 5231 14-0 · Fax +49 5231 14-2083  
e-mail: info@weidmueller.com · www.weidmueller.com

## 7 Technical data

### Input

#### Input signal

Input voltage, max.

Input current, max.

Input resistance

**0 ... 20 mA or 0 ... 10 V**

15 V (0 ... 10 V)

25 mA (0 ... 20 mA)

50  $\Omega$  (0 ... 20 mA)

500 k $\Omega$  (0 ... 10 V)

### Output

#### Output signal

Load resistance

Accuracy at  $T_u = 23\text{ °C}$

Temperature coefficient

**0 ... 20 mA or 4 ... 20 mA**

**or 0 ... 10 V**

$\leq 500\ \Omega$  (0 ... 20 mA, 4 ... 20 mA)

$\geq 1\ \text{k}\Omega$  (0 ... 10 V)

$\pm 0.2\ \%$  from end value

$\leq 250\ \text{ppm/K}$  from measured value

Step response time	$\leq 30$ ms (typ. 16 ms) (at input 0 ... 20 mA) $\leq 30$ ms (typ. 25 ms) (at input 0 ... 10 V)
Cut-off frequency (-3 dB)	$\geq 15$ Hz (typ. 25 Hz) (at input 0 ... 20 mA) $\geq 13$ Hz (typ. 17 Hz) (at input 0 ... 10 V)

### **Coordination of Insulation according to EN 50178, 04.98**

Rated Voltage	300 V
Rated surge Voltage	4 kV
Overvoltage category	III
Contamination class	2
Clearance and creepage distances	$\geq 3$ mm

Isolation voltage	
Voltage endurance	
Input/output/to mounting rail	4 kV <sub>eff</sub> /1 min

## Connection data

Connection	BLZ/SL
Insulating stripping length	$8 \pm 0.5$ mm
Solid core	0.5 ... 2.5 mm <sup>2</sup>
Flexible core	0.5 ... 2.5 mm <sup>2</sup>
With ferrules	0.5 ... 1.5 mm <sup>2</sup>

## EMC specification

according to EN 55011,  
class B, group 1  
according to EN 50081-1  
according to EN 50082-2

## General

Supply voltage	24 V DC $\pm$ 20 % (19.2 ... 28.8 V DC)
Current consumption input	< 11 mA at $I_{in} = 20$ mA < 11 mA at $U_{in} = 10$ V
Current consumption output	< 32 mA at $I_{out} = 20$ mA < 20 mA at $I_{out} = 10$ mA
Cross-connection, upper	24 V, max. 2 A
Cross-connection, lower	0 V, max. 2 A
Operating temperature	0 ... +55 °C
Storage temperature	-20 ... +85 °C

## Approvals



## 8 Accessories

Cross-connection ZQV 2,5N/2 black	1718080000
Cross-connection ZQV 2,5N/2 red	1717900000
Cross-connection ZQV 2,5N/2 blue	1717990000
Cross-connection ZQV 2,5N/2 yellow	1693800000

Terminal connector, 2-pole for screw-type connection

BLZ 5,08/2 SN OR

- orange	1526460000
- black	1526410000

Terminal connector, 2-pole for tension clamp connection

BLZF 5,08/2

- orange	1707460000
- black	1707690000

Connector markers

WS 10/5 Multicard for plotter labelling	1635010000
WS 10/5 blank	1060860000

In the interest of protecting the environment, return any spare operating instructions to your local stockist for re-use.

Printed on chlorine-free bleached paper.

## **fr** Convertisseur de signaux DC/DC CCC DC avec alimentation de tension des deux côtés de la WAVESERIES

### **Type**

Raccord à visser

WAS4 CCC DC 0 ... 20 mA/0 ... 20 mA

WAS4 CCC DC 0 ... 20 mA/4 ... 20 mA

WAS4 CVC DC 0 ... 20 mA/0 ... 10 V

WAS4 VCC DC 0 ... 10 V/0 ... 20 mA

WAS4 VCC DC 0 ... 10 V/4 ... 20 mA

WAS4 VVC DC 0 ... 10 V/0 ... 10 V

Raccord à ressort de traction

WAZ4 CCC DC 0 ... 20 mA/0 ... 20 mA

WAZ4 CCC DC 0 ... 20 mA/4 ... 20 mA

WAZ4 CVC DC 0 ... 20 mA/0 ... 10 V

WAZ4 VCC DC 0 ... 10 V/0 ... 20 mA

WAZ4 VCC DC 0 ... 10 V/4 ... 20 mA

WAZ4 VVC DC 0 ... 10 V/0 ... 10 V

### **N° de réf.**

8445070000

8446970000

8447020000

8447050000

8447100000

8447130000

8445080000

8446990000

8447030000

8447080000

8447110000

8447140000

Lisez cette notice d'utilisation avant d'installer le produit et gardez cette brochure pour obtenir des informations additionnelles.

## **1 Remarques générales**

Le convertisseur de signaux DC/DC CCC DC avec alimentation de tension des deux côtés de la WAVESERIES ne doit être installé que par un personnel qualifié. Une fois installé, le convertisseur de signaux DC/DC CCC DC avec alimentation de tension des deux côtés peut être mis sous tension.

## **2 Application**

Le convertisseur de signaux DC/DC CCC DC avec alimentation de tension des deux côtés de la WAVESERIES convertit sans rétroaction les signaux d'entrée du champ en un signal de sortie normalisé. Les circuits d'entrée et de sortie sont alimentés séparément et sont séparés galvaniquement.

## **3 Montage et démontage**

**Attention!!** N'effectuer le montage et le démontage que lorsque l'appareil est hors tension!

Un non respect entraîne de graves dommages!

### **3.1 Montage et démontage sur profilé standard TS 35**

(Page 44, Fig. 1)

### **3.2 Electronique enfichable pour une éventuelle modification des plages (selon l'exécution)**

(Page 44, Fig. 2)

1. Retirer la fiche (selon l'exécution raccord à visser ou à ressort de traction).
2. Appuyer sur les crochets de verrouillage des deux côtés du boîtier et
3. retirer l'électronique.

**Attention!!** L'électronique peut être enfiché exclusivement dans une position. Les fiches sont codées en usine.  
Il est impossible de confondre les fiches.

### **3.3 Connexion transversale enfichable pour tension d'alimentation**

(Page 45, Fig. 3)

Bouclage max. 2 A.

Une protection contre les torsions empêche le contact de la connexion transversale en cas d'inversion des modules.

### **3.4 Possibilité de désignation**

(Page 45, Fig. 4)

Désignation possible avec marqueurs de raccord WS 10.

### **4 Raccordement électrique**

(Page 46, Fig. 5)

n° de réf. 8445070000

(Page 46, Fig. 6)

n° de réf. 8447050000

### **5 Dimensions**

(Page 47, Fig. 7)

### **6 Remarques sur l'identification CE des modules de la WAVESERIES**

Les modules de la WAVESERIES qui portent l'identification CE répondent aux exigences requises par la directive de la CE 2004/108/CE "Compatibilité électromagnétique" et les normes européennes harmonisées qui y sont mentionnées (EN).

Conformément à la directive de la CE susnommée, Article 10, les déclarations de conformité aux normes de la CE sont disponibles pour les autorités compétentes à l'adresse suivante:

Weidmüller Interface GmbH & Co. KG

Postfach 3030 · D-32720 Detmold

Tel. +49 5231 14-0 · Fax +49 5231 14-2083

e-mail: info@weidmueller.com · www.weidmueller.com

## 7 Caractéristiques techniques

### Entrée

#### Signal d'entrée

**0 ... 20 mA ou 0 ... 10 V**

Tension d'entrée, max. adm. 15 V (0 ... 10 V)

Courant d'entrée, max. adm. 25 mA (0 ... 20 mA)

Résistance d'entrée 50  $\Omega$  (0 ... 20 mA)

500 k $\Omega$  (0 ... 10 V)

### Sortie

#### Signal de sortie

**0 ... 20 mA ou 4 ... 20 mA ou**

**0 ... 10 V**

Résistance de charge  $\leq$  500  $\Omega$  (0 ... 20 mA, 4 ... 20 mA)

$\geq$  1 k $\Omega$  (0 ... 10 V)

Précision à  $T_u = 23$  °C  $\pm$  0,2 % de la valeur finale

Indice de température  $\geq$  250 ppm/K de la mesure

Temps de réponse indicielle	$\leq 30$ ms (typ. 16 ms) (pour entrée 0 ... 20 mA) $\leq 30$ ms (typ. 25 ms) (pour entrée 0 ... 10 V)
Fréquence limite (-3 dB)	$\geq 15$ Hz (typ. 25 Hz) (pour entrée 0 ... 20 mA) $\geq 13$ Hz (typ. 17 Hz) (pour entrée 0 ... 10 V)

### **Coordination d'isolation selon EN 50178, 04.98**

Tension de mesure	300 V
Pointe de tension de mesure	4 kV
Catégorie de surtension	III
Degré de salissement	2
Entrefer et ligne de fuite	$\geq 3$ mm
Tension d'isolation, résistance à la tension	
Entrée/sortie/Profilé support	4 kV <sub>eff</sub> /1 min

## Données de connexion

Connexion	BLZ/SL
Longueur d'isolation monofilaire	$8 \pm 0,5$ mm
à fil fin	0,5 ... 2,5 mm <sup>2</sup>
avec douille finale de brin	0,5 ... 2,5 mm <sup>2</sup>
	0,5 ... 1,5 mm <sup>2</sup>

## Spécification CEM

selon EN 55011, classe B, groupe 1  
selon EN 50081-1  
selon EN 50082-2

## Données générales

Tension d'alimentation	24 V DC $\pm$ 20 % (19,2 ... 28,8 V DC)
Consommation de courant entrée	< 11 mA à $I_{in} = 20$ mA
	< 11 mA à $U_{in} = 10$ V
Consommation de courant sortie	< 32 mA à $I_{out} = 20$ mA
	< 20 mA à $I_{out} = 10$ mA
Connexion transversale, haut	24 V, max. 2 A
Connexion transversale, bas	0 V, max. 2 A
Température de service	0 ... +55 °C
Température de stockage	-20 ... +85 °C

## Homologations



## 8 Accessoires

Connecteur transversal ZQV 2,5N/2 noir	1718080000
Connecteur transversal ZQV 2,5N/2 rouge	1717900000
Connecteur transversal ZQV 2,5N/2 bleu	1717990000
Connecteur transversal ZQV 2,5N/2 jaune	1693800000

Réglette à douilles bipolaire pour raccord à visser  
BLZ 5,08/2 SN OR

- orange	1526460000
- noir	1526410000

Réglette à douilles bipolaire pour raccord à ressort  
de traction BLZF 5,08/2

- orange	1707460000
- noir	1707690000

Marqueur de raccord

WS 10/5 Multicarte pour marquage par traceur	1635010000
WS 10/5 Neutre	1060860000

Pour des raisons de protection de l'environnement, nous recommandons de laisser au revendeur toute notice superflue ou inutile aux fins de recyclage.

Imprimé sur papier sans chlore.

**es** **Convertidor de señales DC/DC CCC DC  
con alimentación en ambos lados  
de la serie WAVESERIES**

<b>Tipo</b>	<b>Núm. de pedido</b>
Conexión roscada	
WAS4 CCC DC 0 ... 20 mA/0 ... 20 mA	8445070000
WAS4 CCC DC 0 ... 20 mA/4 ... 20 mA	8446970000
WAS4 CVC DC 0 ... 20 mA/0 ... 10 V	8447020000
WAS4 VCC DC 0 ... 10 V/0 ... 20 mA	8447050000
WAS4 VCC DC 0 ... 10 V/4 ... 20 mA	8447100000
WAS4 VVC DC 0 ... 10 V/0 ... 10 V	8447130000
Conexión por resorte de tracción	
WAZ4 CCC DC 0 ... 20 mA/0 ... 20 mA	8445080000
WAZ4 CCC DC 0 ... 20 mA/4 ... 20 mA	8446990000
WAZ4 CVC DC 0 ... 20 mA/0 ... 10 V	8447030000
WAZ4 VCC DC 0 ... 10 V/0 ... 20 mA	8447080000
WAZ4 VCC DC 0 ... 10 V/4 ... 20 mA	8447110000
WAZ4 VVC DC 0 ... 10 V/0 ... 10 V	8447140000

Sírvase leer esta hoja de información para el uso antes de instalar el producto, guardándola para consultas posteriores.

## **1 Avisos generales**

El convertidor de señales DC/DC CCC DC con alimentación en ambos lados de la serie WAVESERIES ha de ser instalado por profesionales calificados. Después de una instalación correcta, puede suministrarse corriente al convertidor de señales DC/DC CCC DC con alimentación en ambos lados.

## **2 Aplicación**

Los convertidores de señales DC/DC CCC DC con alimentación en ambos lados de la serie WAVESERIES convierten, sin efectos secundarios, las señales de entrada del campo en una señal de salida normalizada. El circuito de entrada y de salida cuenta con alimentación separada, estando galvánicamente aislado.

## **3 Montaje y desmontaje**

**¡Atención!** ¡El montaje y el desmontaje deben efectuarse en estado sin tensión!  
¡La falta de cumplimiento de ello puede inducir a graves daños!

### **3.1 Enclavamiento y desenclavamiento en un riel normalizado TS 35**

(Página 44, Fig. 1)

### **3.2 Dispositivo electrónico enchufable para una posible modificación de la gama (en función de la versión)**

(Página 44, Fig. 2)

1. Extraer la clavija, (en función de la versión conexión roscada o mediante resorte de tracción).
2. Apretar los ganchos de enclavamiento en ambos lados de la caja y
3. extraer el dispositivo electrónico.

**¡Atención!** El dispositivo electrónico sólo puede enchufarse en una sola posición.

Los conectores han sido codificados en la fábrica. Ello impide que los conectores sean confundidos.

### **3.3 Conexión transversal enchufable para la alimentación**

(Página 45, Fig. 3)

Posibilidad de paso en bucles hasta máx. 2 A.

La protección contra torsión impide el contacto con la conexión transversal al confundir los módulos.

### **3.4 Posibilidad de identificación**

(Página 45, Fig. 4)

Posibilidad de identificación con marcadores de empalmadores WS 10.

### **4 La conexión eléctrica**

(Página 46, Fig. 5)

pedido núm. 8445070000

(Página 46, Fig. 6)

pedido núm. 8447050000

### **5 Dimensiones**

(Página 47, Fig. 7)

### **6 Avisos sobre la marcación CE de los módulos WAVESERIES**

Los módulos WAVESERIES que llevan la marca CE satisfacen los requisitos de la directiva UE 2004/108/CE "Compatibilidad electro-magnética" y las normas europeas armonizadas (EN) que

contiene.

Las declaraciones de conformidad UE son archivadas a disposición de las autoridades competentes conforme a la directiva UE arriba indicada, art. 10, por:

Weidmüller Interface GmbH & Co. KG

Postfach 3030 · D-32720 Detmold

Tel. +49 5231 14-0 · Fax +49 5231 14-2083

e-mail: info@weidmueller.com · www.weidmueller.com

## 7 Características técnicas

### Entrada

**Señal de entrada** 0 ... 20 mA o 0 ... 10 V

Tensión de entrada máx. adm. 15 V (0 ... 10 V)

Corriente de entr., máx. adm. 25 mA (0 ... 20 mA)

Resistencia de entrada 50  $\Omega$  (0 ... 20 mA)

500 k $\Omega$  (0 ... 10 V)

### Salida

**Señal de salida** 0 ... 20 mA o 4 ... 20 mA o

0 ... 10 V

Resistencia de carga  $\leq$  500  $\Omega$  (0 ... 20 mA, 4 ... 20 mA)

$\geq$  1 k $\Omega$  (0 ... 10 V)

Precisión a  $T_u = 23^\circ\text{C}$

$\pm 0,2\%$  del valor final

Coeficiente de temperatura	$\leq 250$ ppm/K del valor de medición
Tiempo de resp. de salto	$\leq 30$ ms (típ. 16 ms) (en entrada 0 ... 20 mA) $\leq 30$ ms (típ. 25 ms) (en entrada 0 ... 10 V)
Frecuencia límite (-3 dB)	$\geq 15$ Hz (típ. 25 Hz) (en entrada 0 ... 20 mA) $\geq 13$ Hz (típ. 17 Hz) (en entrada 0 ... 10 V)

### **Coordinación de aislamiento según EN 50178, 04.98**

Tensión asignada	300 V
Tensión asignada transitoria	4 kV
Categoría de sobretensión	III
Grado de contaminación	2
Intervalos de aire y de fuga	$\geq 3$ mm

Tensión de aislamiento,  
resistencia de tensión

Entrada-salida/guía portadora 4 kV<sub>eff</sub>/1 min

## Datos de conexión

Conexión	BLZ/SL
Longitud de desferrado	$8 \pm 0,5$ mm
rígido	0,5 ... 2,5 mm <sup>2</sup>
flexible	0,5 ... 2,5 mm <sup>2</sup>
con terminal	0,5 ... 1,5 mm <sup>2</sup>

## Especificación CEM

conforme a EN 55011, Clase B,  
Grupo 1  
conforme a EN 50081-1  
conforme a EN 50082-2

## Generalides

Tensión de alimentación	24 V DC $\pm$ 20 % (19,2 ... 28,8 V DC)
Intensidad absorbida entrada	< 11 mA a $I_{in} = 20$ mA < 11 mA a $U_{in} = 10$ V
Intensidad absorbida salida	< 32 mA a $I_{out} = 20$ mA < 20 mA a $I_{out} = 10$ mA
Conexión transversal, arriba	24 V, máx. 2 A
Conexión transversal, abajo	0 V, máx. 2 A
Temperatura de servicio	0 ... +55 °C
Temperatura de almacen.	-20 ... +85 °C

**it** **Trasduttore di segnale DC/DC CCC DC  
con tensione di alimentazione in ingresso  
ed in uscita delle WAVESERIES**

<b>Tipo</b>	<b>No. d'ord.</b>
Collegamento a viti	
WAS4 CCC DC 0 ... 20 mA/0 ... 20 mA	8445070000
WAS4 CCC DC 0 ... 20 mA/4 ... 20 mA	8446970000
WAS4 CVC DC 0 ... 20 mA/0 ... 10 V	8447020000
WAS4 VCC DC 0 ... 10 V/0 ... 20 mA	8447050000
WAS4 VCC DC 0 ... 10 V/4 ... 20 mA	8447100000
WAS4 VVC DC 0 ... 10 V/0 ... 10 V	8447130000
Collegamento a molle di trazione	
WAZ4 CCC DC 0 ... 20 mA/0 ... 20 mA	8445080000
WAZ4 CCC DC 0 ... 20 mA/4 ... 20 mA	8446990000
WAZ4 CVC DC 0 ... 20 mA/0 ... 10 V	8447030000
WAZ4 VCC DC 0 ... 10 V/0 ... 20 mA	8447080000
WAZ4 VCC DC 0 ... 10 V/4 ... 20 mA	8447110000
WAZ4 VVC DC 0 ... 10 V/0 ... 10 V	8447140000

Leggete questo foglio informativo prima di installare il prodotto  
e conservatelo per poterlo consultare in caso di necessità.

## **1 Avvertenze generali**

Il trasduttore di segnale DC/DC CCC LP con tensione di alimentazione sull'uscita delle WAVESERIES deve essere installato solo da tecnici qualificati. Al termine dell'installazione regolare, il trasduttore di segnale DC/DC CCC LP con tensione di alimentazione sull'uscita può essere collegato alla tensione di alimentazione.

## **2 Campo di applicazione**

I trasduttori di segnale DC/DC CCC LP con tensione di alimentazione sull'uscita delle WAVESERIES convertono senza retroazione segnali di ingresso provenienti dal campo in un segnale di uscita normato. Il circuito di uscita è alimentato in tensione ed è disaccoppiato galvanicamente dal circuito di ingresso.

## **3 Montaggio e smontaggio**

**Attenzione!!** Il montaggio e lo smontaggio devono essere eseguiti solo dopo aver staccato la tensione elettrica! L'inosservanza di questa misura precauzionale causa gravi danni!

### **3.1 Applicazione e distacco del binario normato TS 35**

(Pagina 44, Fig. 1)

### **3.2 Scheda elettronica per un'eventuale modifica del campo (a seconda del modello)**

(Pagina 44, Fig. 2)

1. Estrarre la spina (a seconda del modello: tecnica di collegamento a viti o a molle di trazione).
2. Premere i ganci di arresto su entrambi i lati della scatola.
3. Estrarre la scheda elettronica.

**Attenzione!!** La scheda elettronica può essere inserita solo in una posizione.

I connettori sono codificati in fabbrica.

Ciò impedisce di scambiare i connettori tra loro.

### **3.3 Connettore trasversale a spina per la tensione di alimentazione**

(Pagina 45, Fig. 3)

Il carico massimo è di 2 A.

La sicura contro la rotazione impedisce il contatto con il connettore trasversale se si scambiano i moduli.

### **3.4 Possibilità di designazione**

(Pagina 45, Fig. 4)

Designazione possibile con marcatori di collegamento WS 10.

### **4 Collegamento elettrico**

(Pagina 46, Fig. 5)

no. d'ord. 8445070000

(Pagina 46, Fig. 6)

no. d'ord. 8447050000

### **5 Dimensioni**

(Pagina 47, Fig. 7)

### **6 Avvertenze sul marchio CE dei moduli delle WAVESERIES**

I moduli delle WAVESERIES che portano il marchio CE sono conformi ai requisiti previsti dalla direttiva 2004/108/CE dell'Unione Europea "Compatibilità elettromagnetica" ed alle norme armonizzate europee (EN) lì riportate. Secondo l'articolo 10 della direttiva dell'Unione Europea di cui sopra, le dichiarazioni di conformità

CE sono a disposizione degli uffici competenti presso:  
Weidmüller Interface GmbH & Co. KG  
Postfach 3030 · D-32720 Detmold  
Tel. +49 5231 14-0 · Fax +49 5231 14-2083  
e-mail: info@weidmueller.com · www.weidmueller.com

## 7 Dati tecnici

### Ingresso

#### Segnale di ingresso

Tensione di ingresso, max. amm.	0 ... 20 mA o 0 ... 10 V 15 V (0 ... 10 V)
Corrente di ingresso, max. amm.	25 mA (0 ... 20 mA)
Resistenza di ingresso	50 $\Omega$ (0 ... 20 mA) 500 k $\Omega$ (0 ... 10 V)

### Uscita

#### Segnale di uscita

Resistenza del carico	0 ... 20 mA o 4 ... 20 mA o 0 ... 10 V $\leq 500 \Omega$ (0 ... 20 mA, 4 ... 20 mA) $\geq 1 \text{ k}\Omega$ (0 ... 10 V)
Precisione a $T_u = 23 \text{ }^\circ\text{C}$	$\pm 0,2 \%$ del valore finale
Coefficiente di temperatura	$\leq 250 \text{ ppm/K}$ del valore di misura

Tempo di risposta all'impulso	$\leq 30$ ms (tip. 16 ms) (con ingresso 0 ... 20 mA) $\leq 30$ ms (tip. 25 ms) (con ingresso 0 ... 10 V)
Frequenza di taglio (-3 dB)	$\geq 15$ Hz (typ. 25 Hz) (con ingresso 0 ... 20 mA) $\geq 13$ Hz (typ. 17 Hz) (con ingresso 0 ... 10 V)

### **Coordinazione dell'isolamento a norme 50178, 04.98**

Tensione di taratura	300 V
Tensione impulsiva di taratura	4 kV
Categoria di sovratensione	III
Grado di imbrattamento	2
Vie aerea e di dispersione superficiale	$\geq 3$ mm
Tensione di isolamento	
Rigidità dielettrica	
Ingresso-uscita/binario portante	4 kV <sub>eff</sub> /1 min

## Dati di allacciamento

Allacciamento	BLZ/SL
Lunghezza di spellatura ad un filo	$8 \pm 0,5 \text{ mm}$
a filo sottile	$0,5 \dots 2,5 \text{ mm}^2$
con capocorda	$0,5 \dots 2,5 \text{ mm}^2$
	$0,5 \dots 1,5 \text{ mm}^2$

## Specifiche EMC

a norme EN 55011,  
classe B, gruppo 1  
a norme EN 50081-1  
a norme EN 50082-2

## Generalità

Tensione di alimentazione	$24 \text{ V DC} \pm 20 \%$ ( $19,2 \dots 28,8 \text{ V DC}$ )
Assorbimento di corrente ingresso	$< 11 \text{ mA}$ con $I_{in} = 20 \text{ mA}$ $< 11 \text{ mA}$ con $U_{in} = 10 \text{ V}$
Assorbimento di corrente uscita	$< 32 \text{ mA}$ con $I_{out} = 20 \text{ mA}$ $< 20 \text{ mA}$ con $I_{out} = 10 \text{ mA}$
Collegamento trasversale, in alto	$24 \text{ V}$ , max. $2 \text{ A}$
Collegamento trasversale, in basso	$0 \text{ V}$ , max. $2 \text{ A}$
Temperatura di esercizio	$0 \dots +55 \text{ }^\circ\text{C}$
Temperatura di immagazzinaggio	$-20 \dots +85 \text{ }^\circ\text{C}$

## Omologazioni



## 8 Accessori

Connettore trasversale ZQV 2,5N/2 nero	1718080000
Connettore trasversale ZQV 2,5N/2 rosso	1717900000
Connettore trasversale ZQV 2,5N/2 blu	1717990000
Connettore trasversale ZQV 2,5N/2 giallo	1693800000

Striscia di prese a 2 poli per collegamento a viti

BLZ 5,08/2 SN OR

- arancione	1526460000
- nero	1526410000

Striscia di prese a 2 poli per collegamento a molle

BLZF 5,08/2

- arancione	1707460000
- nero	1707690000

Marcatore di collegamento collegamenti

WS 10/5 Multicard per plotter	1635010000
WS 10/5 neutro	1060860000

Per ragioni di salvaguardia dell'ambiente consigliamo di riconsegnare al rivenditore i fogli informativi in soprannumero o non necessari per essere riciclati.

Stampato su carta priva di cloro.



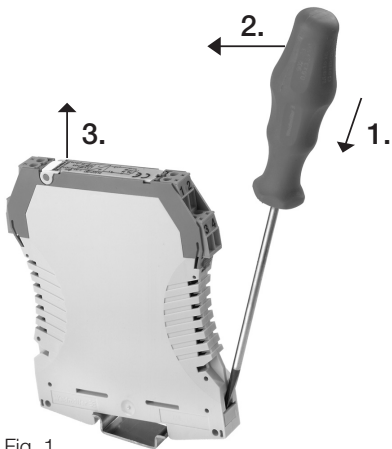
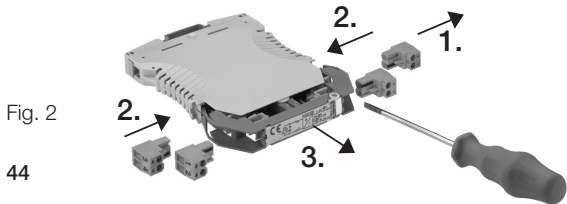


Fig. 1



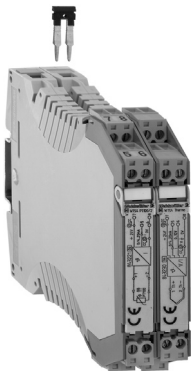


Fig. 3

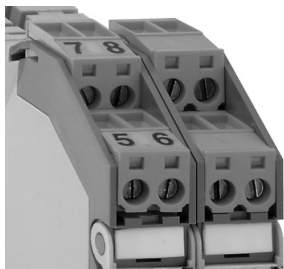
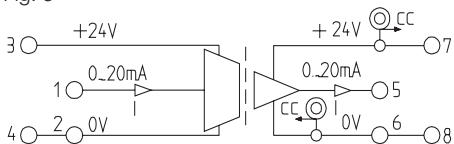


Fig. 4

Fig. 5



Beispiel:

Exemple:

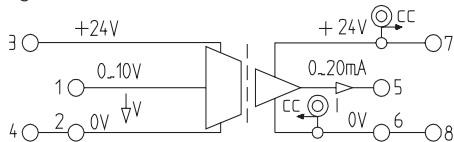
Esempio:

Example:

Ejemplo:

WAS4 CCC DC 0 ... 20 mA/0 ... 20 mA

Fig. 6



Beispiel:

Exemple:

Esempio:

Example:

Ejemplo:

WAS4 VCC DC 0 ... 10 V/0 ... 20 mA

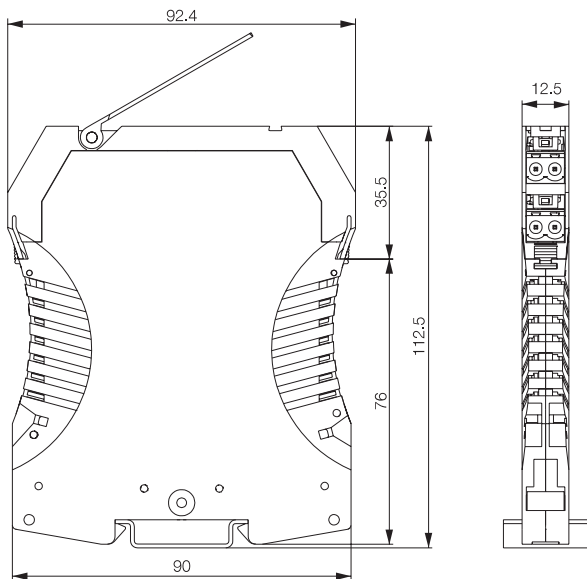


Fig. 7

**Weidmüller**



Weidmüller Interface GmbH & Co. KG

Postfach 3030 · D-32720 Detmold

Tel. +49(0)5231-14-0 · Fax +49(0)5231-14-20 83

e-mail: [info@weidmueller.com](mailto:info@weidmueller.com) · <http://www.weidmueller.de>