

プリント基板用製品 B2L3.50 シリーズ販売終了のお知らせ


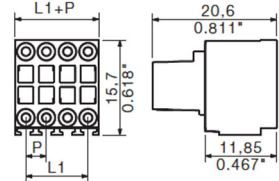

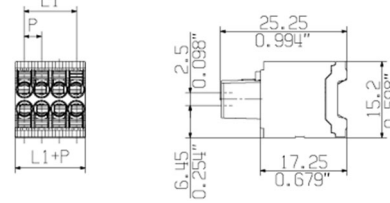

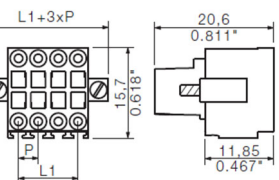

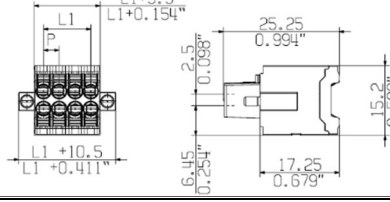

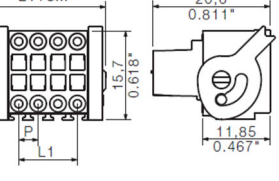

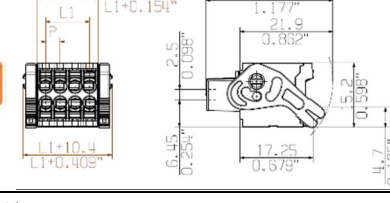
拝啓

貴社にはご清栄のこととお慶び申し上げます。
平素は格別のお引き立てを賜り、誠にありがとうございます。

この度、プリント基板用コネクタ B2L3.50 シリーズの世界的な需要減少および製品統廃合に伴い、本製品の販売を終了させていただく事となりました。代替製品としましては、PUSH IN 接続タイプの B2CF3.50 シリーズとなります。現在該当製品をご利用中のお客様には、ご面倒をおかけいたしますが、何卒ご理解いただけますようお願い致します。

敬具

■ 販売終了製品シリーズと代替製品シリーズについて

販売終了製品 B2L 3.50 シリーズ	代替製品シリーズ B2CF 3.50
B2L 3.50/180  	B2CF 3.50/180  
B2L 3.50/180F  	B2CF 3.50/180F  
B2L 3.50/180LH  	B2CF 3.50/180LH*  
電線接続：テンションクランプ(バネ)接続	電線接続：PUSH IN 接続
ピッチ：3.50 mm	ピッチ：3.50 mm
定格電流：10.3A (IEC); 10 A (UL)	定格電流：13.4 A (IEC); 9.5 A (UL)
定格電圧：200 V (IEC); 300 V (UL)	定格電圧：320 V (IEC); 300 V (UL)
電線接続：0.2 - 1 mm ² (IEC)、AWG no.28 - 16 (UL)	電線接続：0.14 - 1.5 mm ² (IEC)、AWG No.30 - 16 (UL)
相手側：S2L3.50 シリーズ	相手側：S2L3.50, S2C-SMT3.50 シリーズ

*B2CF3.50/180LR もご利用可能です。別途お問い合わせください。

※P= ピッチ 3.5mm、L1=P×(極数/2-1)

※ 販売終了製品の品番/型式については、“販売終了製品リスト”をご覧ください。

■ 販売終了時期と最終ご注文受付日

- 最終ご注文受付日：2023年11月末
- 販売終了時期(最終出荷)：2024年12月末(予定)

■ お知らせ：基板側コネクタ S2L-SMT3.50 シリーズの販売終了について

今回、販売終了となります B2L3.50 シリーズの相手側コネクタとしてご利用いただいております S2L-SMT シリーズにつきましても、2028 年末頃の販売終了を予定させていただいております。最終のご注文受付は 2027 年頃になる予定です。代替製品としましては、同じくリフローはんだプロセス対応の S2C-SMT3.50 シリーズとなります。代替製品への切替は、早めにご準備いただけますようお願いいたします。

■ 販売終了製品リスト

販売終了製品		代替製品製品	
品番	型式	品番	型式
1920840000	B2L 3.50/04/180 SN BK BX	→ 1277460000	B2CF 3.50/04/180 SN BK BX
1108610000	B2L 3.50/04/180 SN GN BX	→ -	別途お問い合わせください。
1006630000	B2L 3.50/04/180 SN OR BX	→ 1277270000	B2CF 3.50/04/180 SN OR BX
2718210000	B2L 3.50/04/180 SN RD BX	→ 2710760000	B2CF 3.50/04/180 SN RD BX
1108620000	B2L 3.50/04/180 SN TGY BX	→ -	別途お問い合わせください。
1757390000	B2L 3.50/06/180 AU BK BX	→ -	別途お問い合わせください。
1757290000	B2L 3.50/06/180 AU OR BX	→ -	別途お問い合わせください。
1949580000	B2L 3.50/06/180 AU OR BX SET	→ -	別途お問い合わせください。
1026420000	B2L 3.50/06/180 AU RT BX PRT	→ -	別途お問い合わせください。
1727640000	B2L 3.50/06/180 SN BK BX	→ 1277470000	B2CF 3.50/06/180 SN BK BX
1024260000	B2L 3.50/06/180 SN BK BX PRT	→ -	別途お問い合わせください。
1461680000	B2L 3.50/06/180 SN BK BX PRT	→ -	別途お問い合わせください。
1462650000	B2L 3.50/06/180 SN BK BX PRT	→ -	別途お問い合わせください。
1462670000	B2L 3.50/06/180 SN BK BX PRT	→ -	別途お問い合わせください。
1462680000	B2L 3.50/06/180 SN BK BX PRT	→ -	別途お問い合わせください。
1462690000	B2L 3.50/06/180 SN BK BX PRT	→ -	別途お問い合わせください。
1462700000	B2L 3.50/06/180 SN BK BX PRT	→ -	別途お問い合わせください。
1462710000	B2L 3.50/06/180 SN BK BX PRT	→ -	別途お問い合わせください。
2426440000	B2L 3.50/06/180 SN BK BX PRT	→ -	別途お問い合わせください。
2426450000	B2L 3.50/06/180 SN BK BX PRT	→ -	別途お問い合わせください。
2426460000	B2L 3.50/06/180 SN BK BX PRT	→ -	別途お問い合わせください。
2426470000	B2L 3.50/06/180 SN BK BX PRT	→ -	別途お問い合わせください。
1313620000	B2L 3.50/06/180 SN BK BX SO	→ -	別途お問い合わせください。
1313630000	B2L 3.50/06/180 SN BK BX SO	→ -	別途お問い合わせください。
1727560000	B2L 3.50/06/180 SN OR BX	→ 1277280000	B2CF 3.50/06/180 SN OR BX
1847520000	B2L 3.50/06/180 SN OR BX PRT	→ -	別途お問い合わせください。
2490250000	B2L 3.50/08/180 AU BK BX PRT	→ -	別途お問い合わせください。
1757300000	B2L 3.50/08/180 AU OR BX	→ -	別途お問い合わせください。
1727650000	B2L 3.50/08/180 SN BK BX	→ 1277480000	B2CF 3.50/08/180 SN BK BX
1024270000	B2L 3.50/08/180 SN BK BX PRT	→ -	別途お問い合わせください。
1033370000	B2L 3.50/08/180 SN BK BX PRT	→ -	別途お問い合わせください。
1033380000	B2L 3.50/08/180 SN BK BX PRT	→ -	別途お問い合わせください。
1461690000	B2L 3.50/08/180 SN BK BX PRT	→ -	別途お問い合わせください。
1462740000	B2L 3.50/08/180 SN BK BX PRT	→ -	別途お問い合わせください。
1789570000	B2L 3.50/08/180 SN DKGX BX PRT	→ -	別途お問い合わせください。
1727570000	B2L 3.50/08/180 SN OR BX	→ 1277290000	B2CF 3.50/08/180 SN OR BX
1483110000	B2L 3.50/08/180 SN OR BX PRT	→ -	別途お問い合わせください。
1847530000	B2L 3.50/08/180 SN OR BX PRT	→ -	別途お問い合わせください。

2501970000	B2L 3.50/08/180 SN OR BX PRT	→	-	別途お問い合わせください。
2550410000	B2L 3.50/08/180 SN OR BX PRT	→	-	別途お問い合わせください。
1028290000	B2L 3.50/10/180 AU BK BX PRT	→	-	別途お問い合わせください。
1727660000	B2L 3.50/10/180 SN BK BX	→	1277490000	B2CF 3.50/10/180 SN BK BX
1024280000	B2L 3.50/10/180 SN BK BX PRT	→	-	別途お問い合わせください。
1461700000	B2L 3.50/10/180 SN BK BX PRT	→	-	別途お問い合わせください。
1462720000	B2L 3.50/10/180 SN BK BX PRT	→	-	別途お問い合わせください。
1462730000	B2L 3.50/10/180 SN BK BX PRT	→	-	別途お問い合わせください。
1966940000	B2L 3.50/10/180 SN BK BX PRT	→	-	別途お問い合わせください。
1727580000	B2L 3.50/10/180 SN OR BX	→	1277310000	B2CF 3.50/10/180 SN OR BX
1847590000	B2L 3.50/10/180 SN OR BX PRT	→	-	別途お問い合わせください。
2501990000	B2L 3.50/10/180 SN OR BX PRT	→	-	別途お問い合わせください。
1205770000	B2L 3.50/10/180 SN OR PRT	→	-	別途お問い合わせください。
1727670000	B2L 3.50/12/180 SN BK BX	→	1277510000	B2CF 3.50/12/180 SN BK BX
1024250000	B2L 3.50/12/180 SN BK BX PRT	→	-	別途お問い合わせください。
1912040000	B2L 3.50/12/180 SN BK BX PRT	→	-	別途お問い合わせください。
2426430000	B2L 3.50/12/180 SN BK BX PRT	→	-	別途お問い合わせください。
1727590000	B2L 3.50/12/180 SN OR BX	→	1277320000	B2CF 3.50/12/180 SN OR BX
1483120000	B2L 3.50/12/180 SN OR BX PRT	→	-	別途お問い合わせください。
1483130000	B2L 3.50/12/180 SN OR BX PRT	→	-	別途お問い合わせください。
1483140000	B2L 3.50/12/180 SN OR BX PRT	→	-	別途お問い合わせください。
1483150000	B2L 3.50/12/180 SN OR BX PRT	→	-	別途お問い合わせください。
1483170000	B2L 3.50/12/180 SN OR BX PRT	→	-	別途お問い合わせください。
1866780000	B2L 3.50/12/180 SN OR BX PRT	→	-	別途お問い合わせください。
1026430000	B2L 3.50/14/180 AU BK BX PRT	→	-	別途お問い合わせください。
1727680000	B2L 3.50/14/180 SN BK BX	→	1277520000	B2CF 3.50/14/180 SN BK BX
1174710000	B2L 3.50/14/180 SN BK BX PRT	→	-	別途お問い合わせください。
1727600000	B2L 3.50/14/180 SN OR BX	→	1277330000	B2CF 3.50/14/180 SN OR BX
1727690000	B2L 3.50/16/180 SN BK BX	→	1277530000	B2CF 3.50/16/180 SN BK BX
1727610000	B2L 3.50/16/180 SN OR BX	→	1277340000	B2CF 3.50/16/180 SN OR BX
1866790000	B2L 3.50/16/180 SN OR BX PRT	→	-	別途お問い合わせください。
1727700000	B2L 3.50/18/180 SN BK BX	→	1277540000	B2CF 3.50/18/180 SN BK BX
1727620000	B2L 3.50/18/180 SN OR BX	→	1277350000	B2CF 3.50/18/180 SN OR BX
1029890000	B2L 3.50/18/180 SN OR BX PRT	→	-	別途お問い合わせください。
1483190000	B2L 3.50/18/180 SN OR BX PRT	→	-	別途お問い合わせください。
1483200000	B2L 3.50/18/180 SN OR BX PRT	→	-	別途お問い合わせください。
1483210000	B2L 3.50/18/180 SN OR BX PRT	→	-	別途お問い合わせください。
1483220000	B2L 3.50/18/180 SN OR BX PRT	→	-	別途お問い合わせください。
1847550000	B2L 3.50/18/180 SN OR BX PRT	→	-	別途お問い合わせください。
1707400000	B2L 3.50/20 SN BK BX SO	→	-	別途お問い合わせください。
1757360000	B2L 3.50/20/180 AU OR BX	→	-	別途お問い合わせください。
1880310000	B2L 3.50/20/180 AU OR BX PRT	→	-	別途お問い合わせください。
1727710000	B2L 3.50/20/180 SN BK BX	→	1277550000	B2CF 3.50/20/180 SN BK BX
1727630000	B2L 3.50/20/180 SN OR BX	→	1277360000	B2CF 3.50/20/180 SN OR BX
1060240000	B2L 3.50/20/180 SN OR BX PRT	→	-	別途お問い合わせください。
1483230000	B2L 3.50/20/180 SN OR BX PRT	→	-	別途お問い合わせください。
1483240000	B2L 3.50/20/180 SN OR BX PRT	→	-	別途お問い合わせください。

1028260000	B2L 3.50/22/180 AU BK BX PRT	→	-	別途お問い合わせください。
1067840000	B2L 3.50/22/180 AU BK BX PRT	→	-	別途お問い合わせください。
1747930000	B2L 3.50/22/180 SN BK BX	→	1277560000	B2CF 3.50/22/180 SN BK BX
1912120000	B2L 3.50/22/180 SN BK BX PRT	→	-	別途お問い合わせください。
1747850000	B2L 3.50/22/180 SN OR BX	→	1277370000	B2CF 3.50/22/180 SN OR BX
1879830000	B2L 3.50/22/180 SN OR BX PRT	→	-	別途お問い合わせください。
1747940000	B2L 3.50/24/180 SN BK BX	→	1277570000	B2CF 3.50/24/180 SN BK BX
1141910000	B2L 3.50/24/180 SN BK BX PRT	→	-	別途お問い合わせください。
1747860000	B2L 3.50/24/180 SN OR BX	→	1277380000	B2CF 3.50/24/180 SN OR BX
1879840000	B2L 3.50/24/180 SN OR BX PRT	→	-	別途お問い合わせください。
1747950000	B2L 3.50/26/180 SN BK BX	→	1277580000	B2CF 3.50/26/180 SN BK BX
1747870000	B2L 3.50/26/180 SN OR BX	→	1277390000	B2CF 3.50/26/180 SN OR BX
2490280000	B2L 3.50/28/180 AU BK BX PRT	→	-	別途お問い合わせください。
1747960000	B2L 3.50/28/180 SN BK BX	→	1277590000	B2CF 3.50/28/180 SN BK BX
1747880000	B2L 3.50/28/180 SN OR BX	→	1277410000	B2CF 3.50/28/180 SN OR BX
1747970000	B2L 3.50/30/180 SN BK BX	→	1277610000	B2CF 3.50/30/180 SN BK BX
1747890000	B2L 3.50/30/180 SN OR BX	→	1277420000	B2CF 3.50/30/180 SN OR BX
1747980000	B2L 3.50/32/180 SN BK BX	→	1277620000	B2CF 3.50/32/180 SN BK BX
1747900000	B2L 3.50/32/180 SN OR BX	→	1277430000	B2CF 3.50/32/180 SN OR BX
1747990000	B2L 3.50/34/180 SN BK BX	→	1277630000	B2CF 3.50/34/180 SN BK BX
1747910000	B2L 3.50/34/180 SN OR BX	→	1277440000	B2CF 3.50/34/180 SN OR BX
1748000000	B2L 3.50/36/180 SN BK BX	→	1277640000	B2CF 3.50/36/180 SN BK BX
1768200000	B2L 3.50/36/180 SN DKG BX PRT	→	-	別途お問い合わせください。
1747920000	B2L 3.50/36/180 SN OR BX	→	1277450000	B2CF 3.50/36/180 SN OR BX
1967750000	B2L 3.50/04/180F AU BK BX	→	1993830000	B2CF 3.50/04/180F AU BK BX
1001270000	B2L 3.50/04/180F SN BK BX	→	1277860000	B2CF 3.50/04/180F SN BK BX
1001260000	B2L 3.50/04/180F SN OR BX	→	1277650000	B2CF 3.50/04/180F SN OR BX
1001290000	B2L 3.50/04/180LH SN BK BX	→	1375710000	B2CF 3.50/04/180LH SN BK BX
1001280000	B2L 3.50/04/180LH SN OR BX	→	1375890000	B2CF 3.50/04/180LH SN OR BX
1757590000	B2L 3.50/06/180F AU BK BX	→	2654740000	B2CF 3.50/06/180F AU BK BX
1748170000	B2L 3.50/06/180F SN BK BX	→	1277870000	B2CF 3.50/06/180F SN BK BX
1748010000	B2L 3.50/06/180F SN OR BX	→	1277670000	B2CF 3.50/06/180F SN OR BX
1905460000	B2L 3.50/06/180F SN OR BX PRT	→	-	別途お問い合わせください。
1757690000	B2L 3.50/06/180LH AU OR BX	→	-	別途お問い合わせください。
1748490000	B2L 3.50/06/180LH SN BK BX	→	1375720000	B2CF 3.50/06/180LH SN BK BX
1748330000	B2L 3.50/06/180LH SN OR BX	→	1375900000	B2CF 3.50/06/180LH SN OR BX
1757600000	B2L 3.50/08/180F AU BK BX	→	2654770000	B2CF 3.50/08/180F AU BK BX
1757500000	B2L 3.50/08/180F AU OR BX	→	-	別途お問い合わせください。
1748180000	B2L 3.50/08/180F SN BK BX	→	1277880000	B2CF 3.50/08/180F SN BK BX
1748020000	B2L 3.50/08/180F SN OR BX	→	1277680000	B2CF 3.50/08/180F SN OR BX
1905450000	B2L 3.50/08/180F SN OR BX PRT	→	-	別途お問い合わせください。
1757700000	B2L 3.50/08/180LH AU OR BX	→	-	別途お問い合わせください。
1748500000	B2L 3.50/08/180LH SN BK BX	→	1375730000	B2CF 3.50/08/180LH SN BK BX
1748340000	B2L 3.50/08/180LH SN OR BX	→	1375910000	B2CF 3.50/08/180LH SN OR BX
1757510000	B2L 3.50/10/180F AU OR BX	→	-	別途お問い合わせください。
1748190000	B2L 3.50/10/180F SN BK BX	→	1277890000	B2CF 3.50/10/180F SN BK BX
1099650000	B2L 3.50/10/180F SN BK BX PRT	→	-	別途お問い合わせください。

1748030000	B2L 3.50/10/180F SN OR BX	→	1277690000	B2CF 3.50/10/180F SN OR BX
1748510000	B2L 3.50/10/180LH SN BK BX	→	1375740000	B2CF 3.50/10/180LH SN BK BX
1007800000	B2L 3.50/10/180LH SN BK BX PRT	→	-	別途お問い合わせください。
1046680000	B2L 3.50/10/180LH SN BK BX SO	→	-	別途お問い合わせください。
1748350000	B2L 3.50/10/180LH SN OR BX	→	1375920000	B2CF 3.50/10/180LH SN OR BX
1966820000	B2L 3.50/10/180LH SN OR BX PRT	→	-	別途お問い合わせください。
1757620000	B2L 3.50/12/180F AU BK BX	→	2654780000	B2CF 3.50/12/180F AU BK BX
1748200000	B2L 3.50/12/180F SN BK BX	→	1277900000	B2CF 3.50/12/180F SN BK BX
1861720000	B2L 3.50/12/180F SN BK BX PRT	→	-	別途お問い合わせください。
1748040000	B2L 3.50/12/180F SN OR BX	→	1277720000	B2CF 3.50/12/180F SN OR BX
1748520000	B2L 3.50/12/180LH SN BK BX	→	1375750000	B2CF 3.50/12/180LH SN BK BX
2433460000	B2L 3.50/12/180LH SN BK BX PRT	→	-	別途お問い合わせください。
1046690000	B2L 3.50/12/180LH SN BK BX SO	→	-	別途お問い合わせください。
1216420000	B2L 3.50/12/180LH SN BK BX SO	→	-	別途お問い合わせください。
1748360000	B2L 3.50/12/180LH SN OR BX	→	1375930000	B2CF 3.50/12/180LH SN OR BX
1295540000	B2L 3.50/14/180F AU BK BX PRT	→	-	別途お問い合わせください。
1748210000	B2L 3.50/14/180F SN BK BX	→	1277910000	B2CF 3.50/14/180F SN BK BX
2426410000	B2L 3.50/14/180F SN BK BX PRT	→	-	別途お問い合わせください。
2491500000	B2L 3.50/14/180F SN BK BX PRT	→	-	別途お問い合わせください。
1748050000	B2L 3.50/14/180F SN OR BX	→	1277730000	B2CF 3.50/14/180F SN OR BX
1748530000	B2L 3.50/14/180LH SN BK BX	→	1375770000	B2CF 3.50/14/180LH SN BK BX
1748370000	B2L 3.50/14/180LH SN OR BX	→	1375940000	B2CF 3.50/14/180LH SN OR BX
1748220000	B2L 3.50/16/180F SN BK BX	→	1277920000	B2CF 3.50/16/180F SN BK BX
1445330000	B2L 3.50/16/180F SN BK BX PRT	→	-	別途お問い合わせください。
1861730000	B2L 3.50/16/180F SN BK BX PRT	→	-	別途お問い合わせください。
1748060000	B2L 3.50/16/180F SN OR BX	→	1277740000	B2CF 3.50/16/180F SN OR BX
1757740000	B2L 3.50/16/180LH AU OR BX	→	-	別途お問い合わせください。
1748540000	B2L 3.50/16/180LH SN BK BX	→	1375780000	B2CF 3.50/16/180LH SN BK BX
1063350000	B2L 3.50/16/180LH SN BK BX PRT	→	-	別途お問い合わせください。
1292550000	B2L 3.50/16/180LH SN BK BX PRT	→	-	別途お問い合わせください。
1189380000	B2L 3.50/16/180LH SN BK BX SO	→	-	別途お問い合わせください。
1748380000	B2L 3.50/16/180LH SN OR BX	→	1375950000	B2CF 3.50/16/180LH SN OR BX
1748230000	B2L 3.50/18/180F SN BK BX	→	1277930000	B2CF 3.50/18/180F SN BK BX
1920360000	B2L 3.50/18/180F SN BK BX PRT	→	-	別途お問い合わせください。
1748070000	B2L 3.50/18/180F SN OR BX	→	1277750000	B2CF 3.50/18/180F SN OR BX
1757750000	B2L 3.50/18/180LH AU OR BX	→	-	別途お問い合わせください。
1748550000	B2L 3.50/18/180LH SN BK BX	→	1375790000	B2CF 3.50/18/180LH SN BK BX
1935490000	B2L 3.50/18/180LH SN BK BX SO	→	-	別途お問い合わせください。
1748390000	B2L 3.50/18/180LH SN OR BX	→	1375970000	B2CF 3.50/18/180LH SN OR BX
1757660000	B2L 3.50/20/180F AU BK BX	→	2654790000	B2CF 3.50/20/180F AU BK BX
1748240000	B2L 3.50/20/180F SN BK BX	→	1277940000	B2CF 3.50/20/180F SN BK BX
1748080000	B2L 3.50/20/180F SN OR BX	→	1277760000	B2CF 3.50/20/180F SN OR BX
1757760000	B2L 3.50/20/180LH AU OR BX	→	-	別途お問い合わせください。
1748560000	B2L 3.50/20/180LH SN BK BX	→	1375800000	B2CF 3.50/20/180LH SN BK BX
1748400000	B2L 3.50/20/180LH SN OR BX	→	1375980000	B2CF 3.50/20/180LH SN OR BX
1748250000	B2L 3.50/22/180F SN BK BX	→	1277950000	B2CF 3.50/22/180F SN BK BX
1748090000	B2L 3.50/22/180F SN OR BX	→	1277770000	B2CF 3.50/22/180F SN OR BX

1748570000	B2L 3.50/22/180LH SN BK BX	→	1375810000	B2CF 3.50/22/180LH SN BK BX
1266320000	B2L 3.50/22/180LH SN BL BX PRT	→	-	別途お問い合わせください。
1748410000	B2L 3.50/22/180LH SN OR BX	→	1375990000	B2CF 3.50/22/180LH SN OR BX
1757680000	B2L 3.50/24/180F AU BK BX	→	-	別途お問い合わせください。
1748260000	B2L 3.50/24/180F SN BK BX	→	1277970000	B2CF 3.50/24/180F SN BK BX
1077400000	B2L 3.50/24/180F SN BK BX PRT	→	-	別途お問い合わせください。
1445340000	B2L 3.50/24/180F SN BK BX PRT	→	-	別途お問い合わせください。
1861740000	B2L 3.50/24/180F SN BK BX PRT	→	-	別途お問い合わせください。
1748100000	B2L 3.50/24/180F SN OR BX	→	1277780000	B2CF 3.50/24/180F SN OR BX
1757780000	B2L 3.50/24/180LH AU OR BX	→	-	別途お問い合わせください。
1748580000	B2L 3.50/24/180LH SN BK BX	→	1372870000	B2CF 3.50/24/180LH SN BK BX
1266310000	B2L 3.50/24/180LH SN BK BX SO	→	-	別途お問い合わせください。
1866050000	B2L 3.50/24/180LH SN BK BX SO	→	-	別途お問い合わせください。
1266300000	B2L 3.50/24/180LH SN GY BX SO	→	-	別途お問い合わせください。
1748420000	B2L 3.50/24/180LH SN OR BX	→	1365820000	B2CF 3.50/24/180LH SN OR BX
1849970000	B2L 3.50/24/180LH SN OR BX PRT	→	-	別途お問い合わせください。
1765210000	B2L 3.50/26/180F AU OR BX	→	-	別途お問い合わせください。
1748270000	B2L 3.50/26/180F SN BK BX	→	1277980000	B2CF 3.50/26/180F SN BK BX
1869020000	B2L 3.50/26/180F SN BK BX PRT	→	-	別途お問い合わせください。
1748110000	B2L 3.50/26/180F SN OR BX	→	1277790000	B2CF 3.50/26/180F SN OR BX
1748590000	B2L 3.50/26/180LH SN BK BX	→	1375820000	B2CF 3.50/26/180LH SN BK BX
1047860000	B2L 3.50/26/180LH SN BK BX PRT	→	-	別途お問い合わせください。
1748430000	B2L 3.50/26/180LH SN OR BX	→	1376000000	B2CF 3.50/26/180LH SN OR BX
1748280000	B2L 3.50/28/180F SN BK BX	→	1277990000	B2CF 3.50/28/180F SN BK BX
1748120000	B2L 3.50/28/180F SN OR BX	→	1277810000	B2CF 3.50/28/180F SN OR BX
1765340000	B2L 3.50/28/180LH AU OR BX	→	-	別途お問い合わせください。
1748600000	B2L 3.50/28/180LH SN BK BX	→	1375830000	B2CF 3.50/28/180LH SN BK BX
1934080000	B2L 3.50/28/180LH SN BK BX PRT	→	-	別途お問い合わせください。
1748440000	B2L 3.50/28/180LH SN OR BX	→	1376010000	B2CF 3.50/28/180LH SN OR BX
1765290000	B2L 3.50/30/180F AU BK BX	→	-	別途お問い合わせください。
1765230000	B2L 3.50/30/180F AU OR BX	→	-	別途お問い合わせください。
1748290000	B2L 3.50/30/180F SN BK BX	→	1278000000	B2CF 3.50/30/180F SN BK BX
1748130000	B2L 3.50/30/180F SN OR BX	→	1277820000	B2CF 3.50/30/180F SN OR BX
1748610000	B2L 3.50/30/180LH SN BK BX	→	1375840000	B2CF 3.50/30/180LH SN BK BX
1027750000	B2L 3.50/30/180LH SN BK BX PRT	→	-	別途お問い合わせください。
1003450000	B2L 3.50/30/180LH SN BK BX SO	→	-	別途お問い合わせください。
1748450000	B2L 3.50/30/180LH SN OR BX	→	1376020000	B2CF 3.50/30/180LH SN OR BX
1748300000	B2L 3.50/32/180F SN BK BX	→	1278010000	B2CF 3.50/32/180F SN BK BX
1748140000	B2L 3.50/32/180F SN OR BX	→	1277830000	B2CF 3.50/32/180F SN OR BX
1024040000	B2L 3.50/32/180F SN OR BX PRT	→	-	別途お問い合わせください。
1765360000	B2L 3.50/32/180LH AU OR BX	→	-	別途お問い合わせください。
1748620000	B2L 3.50/32/180LH SN BK BX	→	1375850000	B2CF 3.50/32/180LH SN BK BX
1748460000	B2L 3.50/32/180LH SN OR BX	→	1376030000	B2CF 3.50/32/180LH SN OR BX
1808860000	B2L 3.50/32/180LH SN OR BX PRT	→	-	別途お問い合わせください。
1765310000	B2L 3.50/34/180F AU BK BX	→	-	別途お問い合わせください。
1748310000	B2L 3.50/34/180F SN BK BX	→	1278020000	B2CF 3.50/34/180F SN BK BX
1748150000	B2L 3.50/34/180F SN OR BX	→	1277840000	B2CF 3.50/34/180F SN OR BX

1748630000	B2L 3.50/34/180LH SN BK BX	→	1375870000	B2CF 3.50/34/180LH SN BK BX
1748470000	B2L 3.50/34/180LH SN OR BX	→	1376040000	B2CF 3.50/34/180LH SN OR BX
1765260000	B2L 3.50/36/180F AU OR BX	→	-	別途お問い合わせください。
1748320000	B2L 3.50/36/180F SN BK BX	→	1278030000	B2CF 3.50/36/180F SN BK BX
1023010000	B2L 3.50/36/180F SN BK BX PRT	→	-	別途お問い合わせください。
1857750000	B2L 3.50/36/180F SN BK BX PRT	→	-	別途お問い合わせください。
1748160000	B2L 3.50/36/180F SN OR BX	→	1277850000	B2CF 3.50/36/180F SN OR BX
1765440000	B2L 3.50/36/180LH AU BK BX	→	-	別途お問い合わせください。
1748640000	B2L 3.50/36/180LH SN BK BX	→	1375880000	B2CF 3.50/36/180LH SN BK BX
1141540000	B2L 3.50/36/180LH SN BK BX PRT	→	-	別途お問い合わせください。
1044410000	B2L 3.50/36/180LH SN BK BX SO	→	-	別途お問い合わせください。
1309520000	B2L 3.50/36/180LH SN BK BX SO	→	-	別途お問い合わせください。
1748480000	B2L 3.50/36/180LH SN OR BX	→	1376050000	B2CF 3.50/36/180LH SN OR BX
1417110000	B2L 3.50/36/180LH SN OR BX PRT	→	-	別途お問い合わせください。
1905440000	B2L 3.50/36/180LH SN OR BX PRT	→	-	別途お問い合わせください。

今後とも弊社製品をご愛用いただけますようお願い致します。
ご不明点がございましたら下記までお問い合わせください。

【本件に関するお問い合わせ先】

日本ワイドミュラー株式会社 事業推進部
〒140-0002 東京都品川区東品川 2-2-8 スフィアタワー天王洲
TEL: 03-6711-5302 FAX : 03-6711-5333
E-mail: info@weidmuller.co.jp
<http://www.weidmuller.co.jp>