

ERDLEITERTRENNKLEMMEN





Funktion unserer Erdleitertrenneinheit

Die Erdleitertrennklemme von Weidmüller hilft beim Erkennen von Erdschlüssen und ermöglicht die Trennung der Erdung des Hilfsstromkreises. Sie wird eingangsseitig mit dem Steuerstromkreis 0 und 24 V und ausgangsseitig mit dem Erdpotential verbunden. Dabei ist das 0 V Potential über den geschlossenen Trenner direkt mit Erdpotential verbunden. Das 24 V Potential liegt über der grünen LED am Erdpotential bzw. über der grünen LED und dem geschlossenen Trenner am 0 V Potential.

Die zwei LEDs signalisieren den Zustand der Erdung

- Die rote LED visualisiert, dass die Erdung unterbrochen ist. Diese LED wird im normalen Betrieb durch den Trenner überbrückt. Wird dieser geöffnet, arbeitet die Anlage ungeerdet weiter
- Die grüne LED signalisiert, dass eine Betriebsspannung anliegt und kein Erdschluss in der Zuleitung zum Verbraucher vorhanden ist

Daraus ergeben sich folgende Zustände

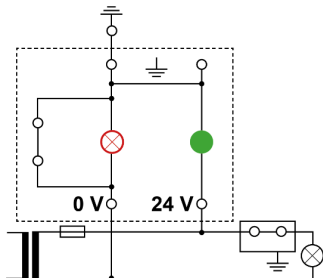
- Rot an, Grün an:  Kein Erdschluss vorhanden
Die Erdung ist unterbrochen
- Rot an, Grün aus:  Erdschluss vorhanden
Die Erdung ist unterbrochen, die Anlage ann weiterlaufen
(z. B. bis zum Ende des Prozessablaufes oder bis zum nächstmöglichen Service)
- Rot aus, Grün an:  Kein Erdschluss vorhanden
Die Erdung ist aktiv
- Rot aus, Grün aus:  Erdschluss, der einem Kurzschluss gleicht
Der Überstromschutz wird auslösen – der Erdschluss ist zu beheben oder die Erdung bis zur Wartung außer Kraft zu setzen

ACHTUNG!

Liegt ein Erdschluss auf Seiten des Rückleiters vor (nach dem Verbraucher), wird die rote LED ungeachtet der Schalterstellung überbrückt und die grüne LED leuchtet kontinuierlich. Man spricht dann von einem „ungewöhnlichen Fehlerfall durch doppelte Erdung“.

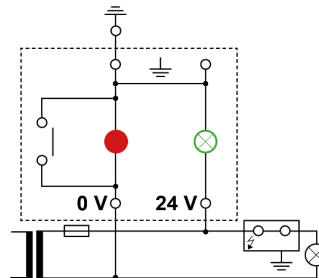
ERDLEITERTRENNKLEMMEN

1 Betriebszustand – geerdete Anlage



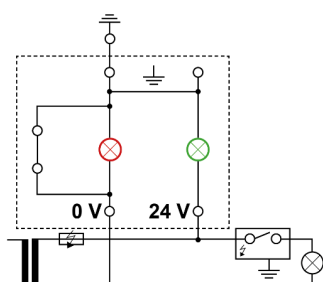
- Erdpotential ist mit der Trenneinheit verbunden
- Trenner ist geschlossen und überbrückt die rote LED
- Grüne LED leuchtet
→ kein Erdschluss im Steuerstromkreis

3 Betriebsstörung – Trenneinheit ist nicht geerdet



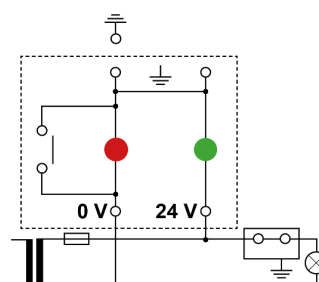
- Erdpotential ist mit der Trenneinheit verbunden, aber nur über die beiden LEDs → **keine echte Erdung**
- Trenner ist geöffnet
- Rote LED leuchtet
→ ein Erdschluss in der Zuleitung zum Verbraucher liegt vor

2 Betriebsstörung – Trenneinheit ist geerdet



- Erdpotential ist mit der Trenneinheit verbunden
- Trenner ist geschlossen und überbrückt die rote LED
- Erdschluss in der Zuleitung zum Verbraucher liegt vor
→ Überstromschutz löst aus
- Der Strom fließt von der Zuleitung, über den Erdschluss und die Erdung, durch die Trenneinheit, zurück zur Quelle
- Keine der beiden LEDs leuchtet
→ das Szenario bedeutet: Kurzschluss

4 Prüfstellung der LEDs



- Erdleiter ist aus der Klemmstelle entfernt worden
→ Erdpotential ist nicht mit der Trenneinheit verbunden
- Trenner ist geöffnet
- Grüne und rote LED leuchten mit verminderter Intensität
→ es liegt kein Erdschluss im Steuerstromkreis vor
→ die Anlage läuft ohne Betriebsstörung

ERDLEITERTRENNKLEMMEN

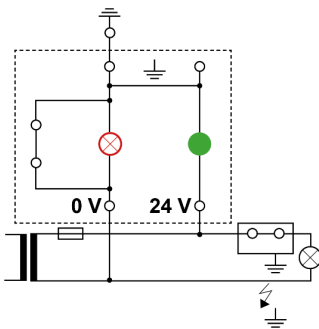
Ungewöhnlicher Fehlerfall durch doppelte Erdung

Ist ein absichtlicher oder unabsichtlicher Erdschluss in der Leitungsführung hinter dem Verbraucher, so leuchtet die grüne LED, während sich die rote LED nicht anschalten lässt. Dies kann z. B. durch ein geerdetes Netzgerät oder einen geerdeten Verbraucher verursacht werden.

Der Strom fließt über die grüne LED und dann, je nach Schalterstellung, entweder über den Trenner oder über den Erdschluss in der Leitungsführung. Entfernt man die Erdleitung an der Trennklemme, so lässt sich die rote LED wieder aktivieren.

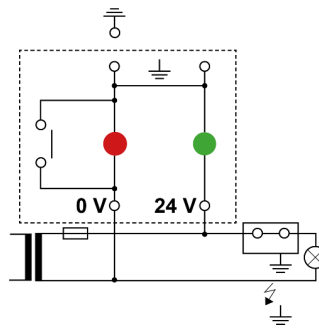
Besteht sowohl in der Zuleitung als auch in der Rückführung ein Erdschluss, so überbrückt die Erdung den Verbraucher und erzeugt einen Kurzschluss, wodurch der Überstromschutz auslöst.

Betriebszustand



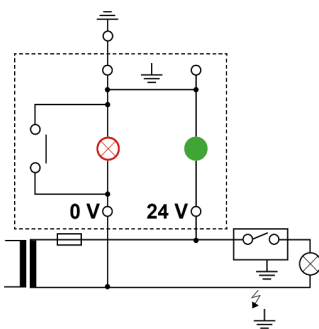
- Erdpotential ist mit der Trenneinheit verbunden
- Trenner ist geschlossen und überbrückt die rote LED
- Die grüne LED leuchtet
 → ein Erdschluss oder eine Erdverbindung in der Leitungsführung hinter dem Verbraucher liegt vor
 → die zusätzliche Erdung der Rückleitung (Erdschluss, geerdete Stromversorgung oder geerdeter Verbraucher) wird nicht signalisiert

Prüfstellung der LEDs



- Erdleiter ist aus der Klemmstelle entfernt worden
 → Erdpotential nicht mit der Trenneinheit verbunden
 → doppelte Erdung ist aufgehoben
- Trennschieber ist geöffnet
- Grüne und rote LED leuchten mit verminderter Intensität
 → Erdschluss oder Erdverbindung in der Leitungsführung hinter dem Verbraucher liegt vor

Betriebszustand mit geöffnetem Trenner



- Trenner ist geöffnet
- Erdpotential ist mit der Trenneinheit verbunden, aber nur über die rote LED
 → keine echte Erdung
 → doppelte Erdung überbrückt die rote LED
- Leuchtet bei geöffnetem Trennschieber die grüne LED anstelle der roten LED, deutet dies auf eine doppelte Erdung oder einen Erdschluss im Rückleiter hin