

魏德米勒

Basic Line – 接线盒产品目录



Weidmüller 

魏德米勒——智能工业联接专家

作为经验丰富的智能工业联接专家，魏德米勒为全球客户和合作伙伴提供关于工业环境中的电力、信号和数据方面的产品、解决方案和服务。魏德米勒始终致力于工业联接，以推动工业技术发展为目标，拥有先进的技术和丰富的经验。成立170余年来，魏德米勒集团公司至今已在全球设立多家分支机构，包括研发中心、生产基地和销售公司，并利用全球化网络的优势，不断创新，持续提供满足不同客户及合作伙伴需求

的产品、解决方案和服务。目前，魏德米勒可提供4万多种满足各种级别需求的电气柜、自动化和数字化技术的产品，并广泛应用于机械与工厂自动化、能源、过程控制、交通、装置制造、基础设施建设等领域，满足工业环境下的各种需求。

魏德米勒自1994年进入中国市场以来，始终坚持以本土客户为本，在全国各地设有18个销售联络处，并有上百

家合作经销商。魏德米勒电联接(苏州)有限公司于2019年升级扩建，通过高度自动化及数字化生产，确保了生产的高效和产品的卓越品质。在上海和苏州设有两大卓越研发中心，进行电子产品和电气联接产品的研发和技术创新。位于上海的亚太物流中心，上万品种的库存及时满足客户及合作伙伴需求。从研发、生产到销售，从技术支持，到物流和售后服务，魏德米勒为本土客户提供全方位的便捷服务。

创新是魏德米勒的DNA，魏德米勒始终贯彻创新理念。无论是快捷简便、拥有捕鼠原理的SNAP IN创新鼠笼式联接技术，还是拥有完整集成系统的u-remote远程I/O、快速高效的OMNIMATE 4.0接插件、满足不同应用类型的Klippon®Connect接线端子等产品创新，魏德米勒一直都在不断地推进技术与产品的创新。此外，通过高度自动化的生产创新，确保高效生产和卓越品质；以快速交付服务、联接顾问服务、

工业大数据分析服务等创新服务，满足客户及合作伙伴不同需求！从技术、产品、生产到服务，魏德米勒的创新从未间断，持续引领行业发展。

进入工业4.0时代，魏德米勒作为智能化解决方案提供者，更致力于为客户及合作伙伴提供高效解决方案和服务，助力客户及合作伙伴数字化转型。魏德米勒的工业分析解决方案，可以提前预警，降低成本；能源管理解决方案助力

节能减排；高效简单的机柜解决方案，满足机柜定制化需求；工业自动化解决方案实现远程高效管理.....魏德米勒为客户及合作伙伴赋能大步迈向工业4.0和数字化时代。

魏德米勒将继续创新研发可持续发展的产品、解决方案和服务，不断满足市场的个性化需求，与客户及合作伙伴共塑数字化未来。

魏德米勒的坚持

智能化解决方案提供者

- 工业自动化解决方案
- 工业设备大数据分析解决方案
- 机柜解决方案
- 工作场所解决方案
- 能源管理解决方案
- 远程服务解决方案
- 机器人解决方案
- BLADEcontrol® 系统解决方案
- 工业视觉解决方案
- 智能电源解决方案

创新无处不在

- 技术创新**
 - 第一个塑料绝缘端子
 - 直插式联接技术 **PUSH IN**
 - 鼠笼专利联接技术 **SNAP IN**
 - 非接触式技术
- 产品创新**
 - Klippon® Connect SNAP IN系列
 - Klippon® Connect 接线端子
 - PROtop电源
 - OMNIMATE 第四代接插件
 - u-remote远程I/O模块
 - 非接触式无线传输系统
 - 防开路重载接插件
 - TERMSERIES-compact系列
 - 集成IoT功能的电涌保护器
- 生产创新**
 - 快速交付
 - 高度自动化
 - 生产研发
 - 自主模具制造
- 服务创新**
 - 联接顾问团队
 - 工业大数据分析团队服务
 - 在线应用指南AppGuide
 - 快速交付服务
 - 全球72小时免费样品服务
 - 产品选型在线配置

以本土客户为本



- 覆盖全国的销售网络及服务
- 位于上海自由贸易试验区的亚太物流中心
- 中国制造，德国品质的苏州生产基地
- 位于上海及苏州的研发中心
- 本土化客户支持服务
- 与协会、科研院紧密合作
- 丰富多彩的线上、线下活动

魏德米勒网站中文产品在线样本已经发布，您可直接登陆：<https://catalog.weidmuller.com.cn> 随时查阅魏德米勒的详细产品信息。

扫一扫
查看魏德米勒3D电子样本

扫一扫
关注魏德米勒官方微信

扫一扫
关注魏德米勒京东自营旗舰店

魏德米勒接线盒产品线

接线盒

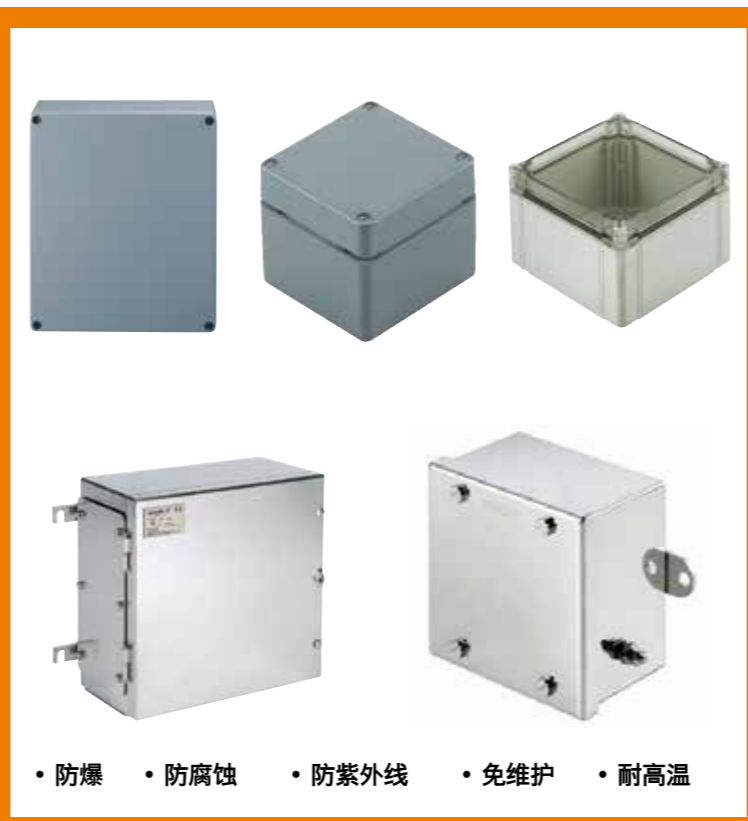
接线盒

你喜欢哪种应用技术？

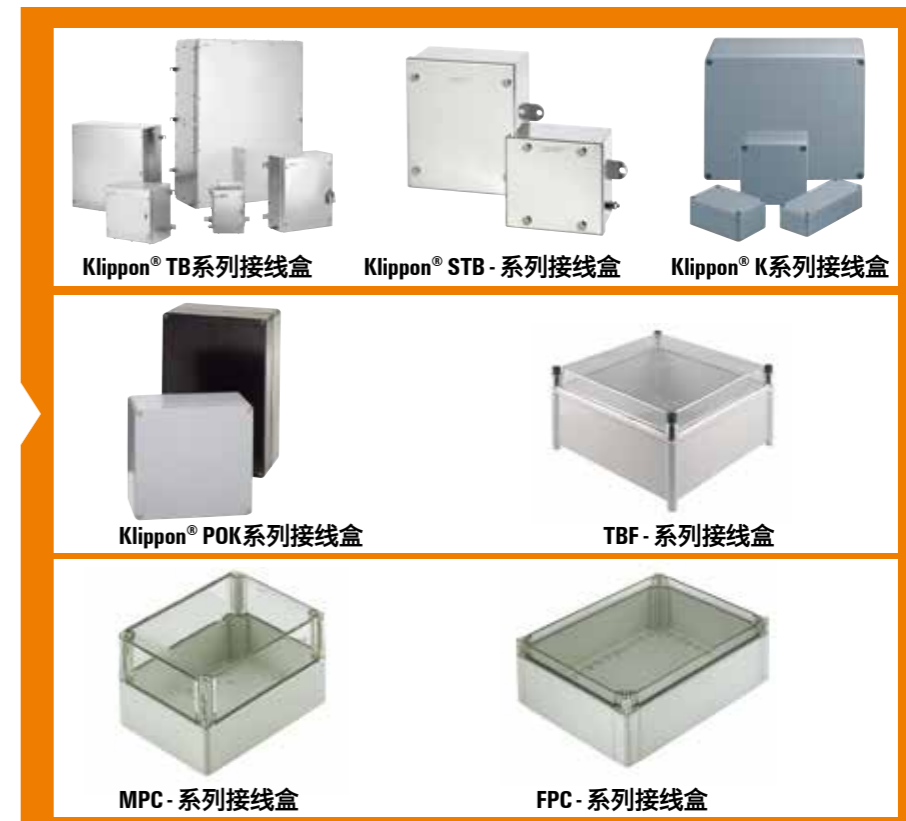
Standard line

-  通用及应用系列
-  高性能和特性
-  符合GB, IEC, EN, 防爆标准
-  软件支持
-  快速交货
-  始终可购买
-  专业定制
-  24个月保修

你的性能要求是什么？



你需要哪种类型的接线盒？



Basic line

-  通用系列
-  基本性能和特性
-  IEC Ex, ATEX, CCC, CE认证
-  软件支持
-  快速交货
-  12个月保修



Basic Line接线盒产品的应用



在危险区域的应用

魏德米勒的接线盒符合国际通行标准并有相关认证，这其中包括最新的欧洲ATEX认证。魏德米勒不仅提供单独的接线盒防爆增安Exe、本安Exia认证，而且取得了组装防爆箱的国际认证，可以提供组装防爆接线盒的整体防爆认证。

- 炼油、石油化工、输油管线等的过程控制
- 石油化工设备(设备系统)上，如压缩机、汽轮机和检测密封系统等

魏德米勒Basic Line接线盒应用于不同行业

魏德米勒Klippon® 品牌接线盒，应用于在石油、化工行业危险爆炸性场所和苛刻环境，是高端卓越品质的代名词。Klippon® EBx系列接线箱，能应用于极端高温和极端低温的环境，拥有国内和国际防爆认证，包括3C认证。



Basic Line接线盒产品介绍



设计特点：

- 密封材质为硅橡胶，耐高温
- 具有国标GB防爆(CCC)、国际IEC和欧洲ATEX防爆认证
- 15个尺寸
- 材质不锈钢316和304可选
- 表面机械拉丝
- 不带格兰板和底部一个格兰板两种
- 防护等级IP66



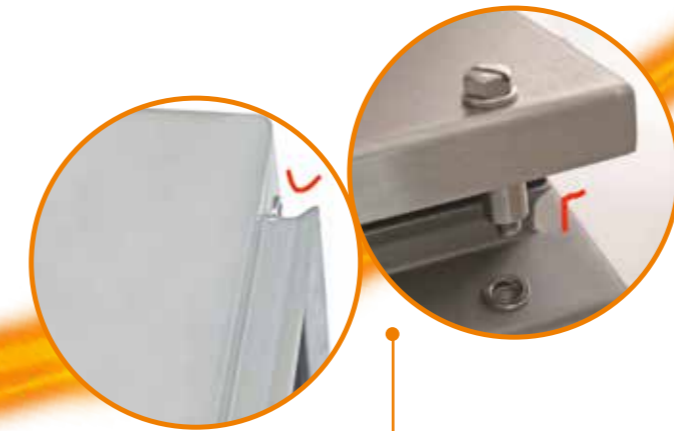
密封材料闭孔，不会吸水

- 宽温度范围 -55°C - 135°C
- 组装箱的温度等级
 - T4 (-55°C to + 70°C) (IP66)
 - T5 (-55°C to + 55°C) (IP66)
 - T6 (-55°C to + 40°C) (IP66)



贯穿式接地螺柱，黄铜材质

- 据需要，也可提供不锈钢材质
- 基于客户要求



防雨槽设计

- 下雨时，雨水能顺着槽流走，避免积和透过渗入



盒盖内部接地螺钉M6

- 为了满足最新的标准要求，盒盖内部，带有M6接地螺钉



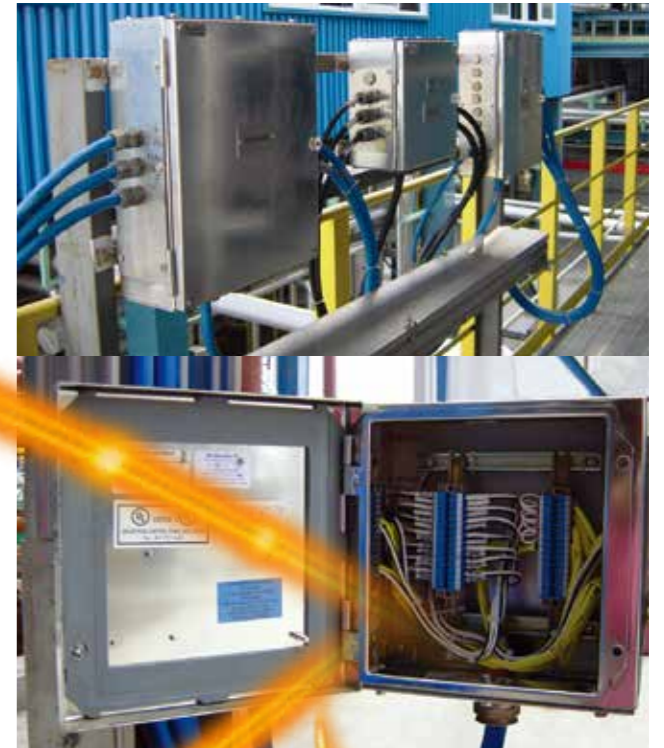
两个版本选择

- 0格兰板：具有竞争力的价格
- 1格兰板：底部开孔或替换，更灵活轻松



盒盖固定方式

- 铰链和转舌锁(带钥匙)
- 铰链和螺钉固定



魏德米勒Klippon® 品牌接线盒，应用于在石油、化工行业危险爆炸性场所和苛刻环境，是高端卓越品质的代名词。Klippon® EBx系列接线箱，能应用于极端高温和极端低温的环境，拥有国内和国际认证。

产品特点：

- 有两种材质选择
 - 不锈钢1.4301(SUS304)
 - 不锈钢1.4404(SUS316)
- 盒盖固定有两种形式：
 - QL(铰链和转舌锁)
 - HS(铰链和螺钉)
- 更加合理的尺寸设计
- 高品质和高性价比
- 提供额外的附件选择(需要单独订购)
 - 外部安装角(一套4件)
 - 内部安装板
 - 底部格兰板(格兰板，是针对深度为200mm及以上尺寸的接线箱)



技术参数

接线盒材料	不锈钢1.4301(SUS304)或不锈钢1.4404(SUS316)，板厚1.5mm 盒盖1.5mm(2.0mm只针对长宽600x400mm及以上尺寸)
表面处理	机械拉丝
密封圈	硅橡胶
外部接地	黄铜M10贯穿式螺柱(根据客户要求，可提供不锈钢材)
内部接地	M6不锈钢螺钉
盒内元件安装	通过TAS20/TS35导轨式安装；或安装板螺钉式安装
接线盒安装	背部4个M6(接线箱高度300mm及以下的，包括300x400x200mm) 或4个M8(接线箱高度400mm及以上的，包括400x300x150mm)
防护等级	IP66
抗冲击力	10J
温度范围	-55°C 到 +135°C

防爆认证

空箱防爆认证:	
中国GB认证	NEPSI GYJ19.1123U Ex e IIC Gb Ex tD A21 IP66
IEC Ex认证	IECEx NEP 19.0014U Ex eb IIC Gb Ex tb IIIC Db
ATEX 认证	CML 19ATEX 3334U II 2G Ex eb IIC Gb II 2D Ex tb IIIC Db
装配整箱防爆认证:	
中国GB认证	NEPSI GYJ19.1122 Ex e IIC T6...T4 Gb Ex ia IIC T6...T4 Ga Ex tD A21 IP66 T85°C...T135°C
IEC Ex认证	IECEx NEP 19.0018X Ex eb IIC T6...T4 Gb Ex ia IIC T6...T4 Ga Ex tb IIIC T85°C...T135°C Db
ATEX 认证	CML 19ATEX 3335X II 2G Ex eb IIC T6...T4 Gb II 1G Ex ia IIC T6...T4 Ga II 2D Ex tb IIIC T85°C...T135°C Db

接线盒总览

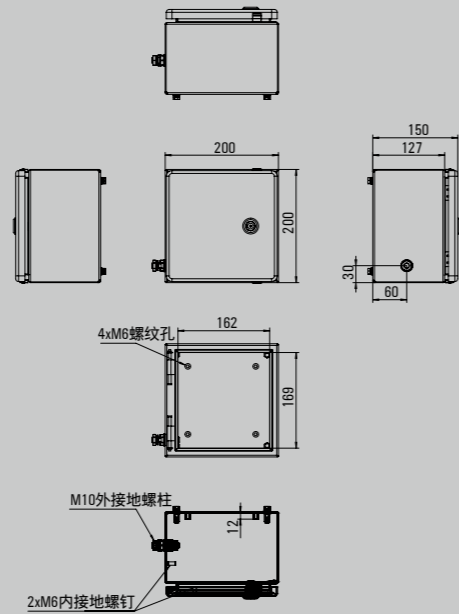
订货号

TYPE 型号	高 x 宽 x 深(mm)	SUS304,0GP	SUS304,1GP	SUS316,0GP	SUS316,1GP
KEBx QL 202015 S*B*	200 x 200 x 150	2660200000		2660200039	
KEBx QL 202615 S*B*	200 x 260 x 150	2660200001		2660200040	
KEBx QL 203015 S*B*	200 x 300 x 150	2660200002		2660200041	
KEBx QL 203020 S*B*	200 x 300 x 200	2660200003	2660200004	2660200042	2660200043
KEBx QL 262615 S*B*	260 x 260 x 150	2660200005		2660200044	
KEBx QL 262620 S*B*	260 x 260 x 200	2660200006	2660200007	2660200045	2660200046
KEBx QL 263015 S*B*	260 x 300 x 150	2660200008		2660200047	
KEBx QL 263020 S*B*	260 x 300 x 200	2660200009	2660200010	2660200048	2660200049
KEBx QL 302615 S*B*	300 x 260 x 150	2660200011		2660200050	
KEBx QL 302620 S*B*	300 x 260 x 200	2660200012	2660200013	2660200051	2660200052
KEBx QL 303215 S*B*	300 x 320 x 150	2660200014		2660200053	
KEBx QL 303220 S*B*	300 x 320 x 200	2660200015	2660200016	2660200054	2660200055
KEBx QL 304015 S*B*	300 x 400 x 150	2660200017		2660200056	
KEBx QL 304020 S*B*	300 x 400 x 200	2660200018	2660200019	2660200057	2660200058
KEBx QL 403015 S*B*	400 x 300 x 150	2660200020		2660200059	
KEBx QL 403020 S*B*	400 x 300 x 200	2660200021	2660200022	2660200060	2660200061
KEBx QL 504022 S*B*	500 x 400 x 220	2660200023	2660200024	2660200062	2660200063
KEBx QL 504030 S*B*	500 x 400 x 300	2660200025	2660200026	2660200064	2660200065
KEBx QL 405022 S*B*	400 x 500 x 220	2660200027	2660200028	2660200066	2660200067
KEBx QL 405030 S*B*	400 x 500 x 300	2660200029	2660200030	2660200068	2660200069
KEBx QL 604022 S*B*	600 x 400 x 220	2660200031	2660200032	2660200070	2660200071
KEBx QL 604030 S*B*	600 x 400 x 300	2660200033	2660200034	2660200072	2660200073
KEBx QL 806030 S*B*	800 x 600 x 300	2660200035	2660200036	2660200074	2660200075
KEBx QL 383821 S*B0	380 x380 x210	2660200037		2660200076	
KEBx QL 383021 S*B0	380 x300 x210	2660200038		2660200077	

TYPE 型号 (盒盖 螺钉固定)	高 x 宽 x 深(mm)	SUS304,0GP	SUS304,1GP	SUS316,0GP	SUS316,1GP
KEBx HS 202015 S*B*	200 x 200 x 150	2660200078		2660200117	
KEBx HS 202615 S*B*	200 x 260 x 150	2660200079		2660200118	
KEBx HS 203015 S*B*	200 x 300 x 150	2660200080		2660200119	
KEBx HS 203020 S*B*	200 x 300 x 200	2660200081	2660200082	2660200120	2660200121
KEBx HS 262615 S*B*	260 x 260 x 150	2660200083		2660200122	
KEBx HS 262620 S*B*	260 x 260 x 200	2660200084	2660200085	2660200123	2660200124
KEBx HS 263015 S*B*	260 x 300 x 150	2660200086		2660200125	
KEBx HS 263020 S*B*	260 x 300 x 200	2660200087	2660200088	2660200126	2660200127
KEBx HS 302615 S*B*	300 x 260 x 150	2660200089		2660200128	
KEBx HS 302620 S*B*	300 x 260 x 200	2660200090	2660200091	2660200129	2660200130
KEBx HS 303215 S*B*	300 x 320 x 150	2660200092		2660200131	
KEBx HS 303220 S*B*	300 x 320 x 200	2660200093	2660200094	2660200132	2660200133
KEBx HS 304015 S*B*	300 x 400 x 150	2660200095		2660200134	
KEBx HS 304020 S*B*	300 x 400 x 200	2660200096	2660200097	2660200135	2660200136
KEBx HS 403015 S*B*	400 x 300 x 150	2660200098		2660200137	
KEBx HS 403020 S*B*	400 x 300 x 200	2660200099	2660200100	2660200138	2660200139
KEBx HS 504022 S*B*	500 x 400 x 220	2660200101	2660200102	2660200140	2660200141
KEBx HS 504030 S*B*	500 x 400 x 300	2660200103	2660200104	2660200142	2660200143
KEBx HS 405022 S*B*	400 x 500 x 220	2660200105	2660200106	2660200144	2660200145
KEBx HS 405030 S*B*	400 x 500 x 300	2660200107	2660200108	2660200146	2660200147
KEBx HS 604022 S*B*	600 x 400 x 220	2660200109	2660200110	2660200148	2660200149
KEBx HS 604030 S*B*	600 x 400 x 300	2660200111	2660200112	2660200150	2660200151
KEBx HS 806030 S*B*	800 x 600 x 300	2660200113	2660200114	2660200152	2660200153
KEBx HS 383821 S*B0	380 x380 x210	2660200115		2660200154	
KEBx HS 383021 S*B0	380 x300 x210	2660200116		2660200155	

Klippon® EBx QL 202015

深度 150 mm



高 x 宽 x 深(mm) 200 x 200 x 150

订货数据

			订货号
不锈钢 14301 SUS304	OGP无格兰板	KEBx QL 202015 S2B0	2660200000
	1GP一块格兰板		
不锈钢 14404 SUS316L	OGP无格兰板	KEBx QL 202015 S4B0	2660200039
	1GP一块格兰板		

附件

安装板(13 mm 需要单独订购)			订货号
	镀锌钢	KEB MOPL 2020 MSZN	2660200156
	不锈钢 14301 SUS304	KEB MOPL 2020 S2	2660200190
	不锈钢 14404 SUS316	KEB MOPL 2020 S4	2660200173

安装角(需要单独订购, 4件/套)			订货号
	不锈钢 14301 SUS304	KEB MOFT SMALL S2	2660200171
	镀锌钢	KEB MOFT SMALL MSZN	2660200205
	不锈钢 14404 SUS316	KEB MOFT SMALL S4	2660200188

接线端子(WDU系列, 参考端子数量)

最大端子数量(工业应用)	竖直	水平
2.5 mm	18	18
4 mm	15	15
6 mm	12	12
10 mm	8	8
16 mm	7	7
35 mm		

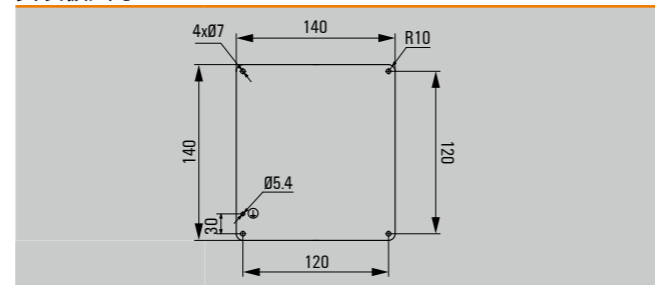
备注：
端子条不可以直接安装，但可用TAS20支撑轨或安装板固定。
装配端子模块在每个导轨端部至少留10mm距离。

接线箱可开孔安装的格兰接头数量(基于OGP)

	A/B	C/D
	M20 8	6/8
	M25 6	4/6
	M32 2	1/2
	M40 2	1/2
	M50 1	1

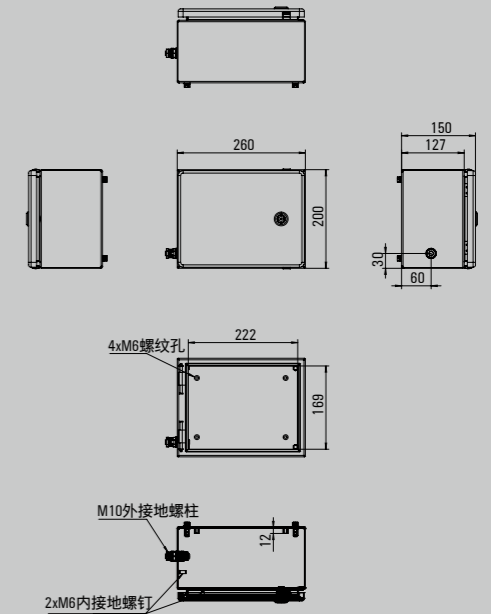
备注：上面表里的开孔数量，是基于Exe/Exd防爆黄铜接头计算得出，仅供设计选型参考。

安装板尺寸



Klippon® EBx QL 202615

深度 150 mm



高 x 宽 x 深(mm) 200 x 260 x 150

订货数据

			订货号
不锈钢 14301 SUS304	OGP无格兰板	KEBx QL 202615 S2B0	2660200001
	1GP一块格兰板		
不锈钢 14404 SUS316L	OGP无格兰板	KEBx QL 202615 S4B0	2660200040
	1GP一块格兰板		

附件

安装板(13 mm 需要单独订购)			订货号
	镀锌钢	KEB MOPL 2026 MSZN	2660200157
	不锈钢 14301 SUS304	KEB MOPL 2026 S2	2660200191
	不锈钢 14404 SUS316	KEB MOPL 2026 S4	2660200174

安装角(需要单独订购, 4件/套)			订货号
	不锈钢 14301 SUS304	KEB MOFT SMALL S2	2660200171
	镀锌钢	KEB MOFT SMALL MSZN	2660200205
	不锈钢 14404 SUS316	KEB MOFT SMALL S4	2660200188

接线端子(WDU系列, 参考端子数量)

最大端子数量(工业应用)	竖直	水平
2.5 mm	2x18	30
4 mm	2x15	25
6 mm	2x12	19
10 mm	8	15
16 mm	7	12
35 mm	2	/

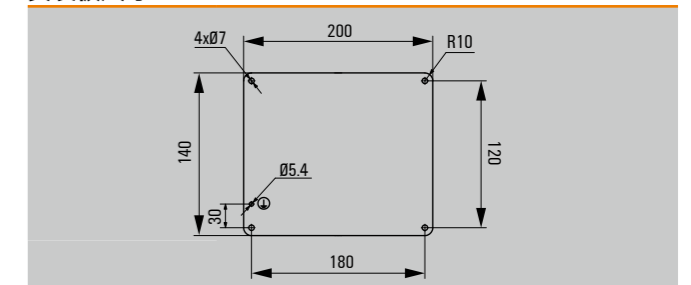
备注：
端子条不可以直接安装，但可用TAS20支撑轨或安装板固定。
装配端子模块在每个导轨端部至少留10mm距离。

接线箱可开孔安装的格兰接头数量(基于OGP)

	A/B	C/D
	M20 10	6/8
	M25 8	4/6
	M32 2	1/2
	M40 2	1/2
	M50 1	1

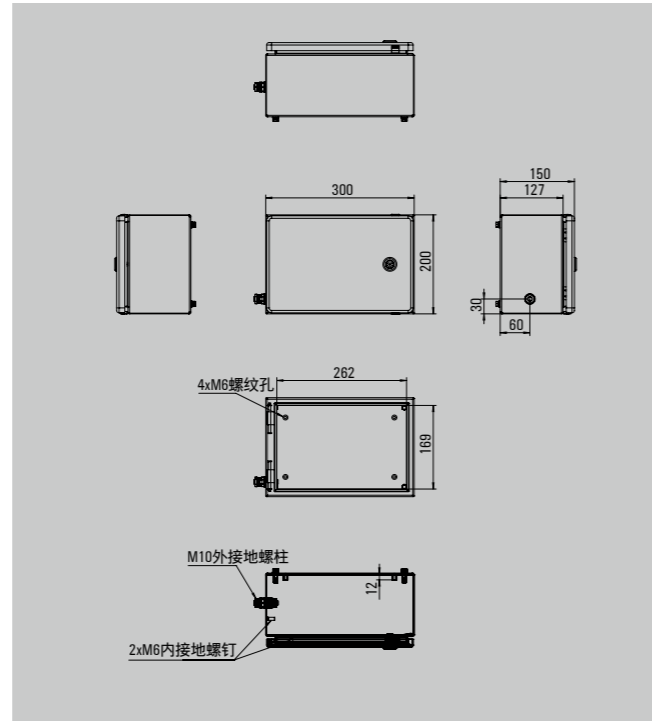
备注：上面表里的开孔数量，是基于Exe/Exd防爆黄铜接头计算得出，仅供设计选型参考。

安装板尺寸



Klippon® EBx QL 203015

深度 150 mm



高 x 宽 x 深(mm) 200 x 300 x 150

订货数据

			订货号
不锈钢 14301 SUS304	OGP无格兰板	KEBx QL 203015 S2B0	2660200002
	1GP一块格兰板		
不锈钢 14404 SUS316L	OGP无格兰板	KEBx QL 203015 S4B0	2660200041
	1GP一块格兰板		

附件

安装板(t3 mm 需要单独订购)			订货号
	镀锌钢	KEB MOPL 2030 MSZN	2660200158
	不锈钢 14301 SUS304	KEB MOPL 2030 S2	2660200192
	不锈钢 14404 SUS316	KEB MOPL 2030 S4	2660200175

安装角(需要单独订购, 4件/套)			订货号
	不锈钢 14301 SUS304	KEB MOFT SMALL S2	2660200171
	镀锌钢	KEB MOFT SMALL MSZN	2660200205
	不锈钢 14404 SUS316	KEB MOFT SMALL S4	2660200188

接线端子(WDU系列, 参考端子数量)

最大端子数量(工业应用)	竖直	水平
2.5 mm	2x18	38
4 mm	2x15	32
6 mm	2x12	24
10 mm	2x8	19
16 mm	7	15
35 mm	2	/

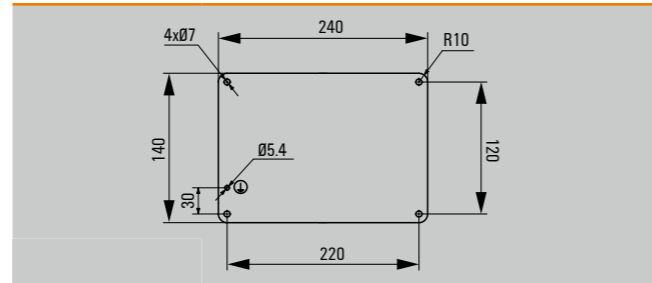
备注：
端子条不可以直接安装，但可用TAS20支撑轨或安装板固定。
装配端子模块在每个导轨端部至少留10mm距离。

接线箱可开孔安装的格兰接头数量(基于OGP)

	A/B	C/D
	M20 12	6/8
	M25 10	4/6
	M32 4	1/2
	M40 3	1/2
	M50 2	1

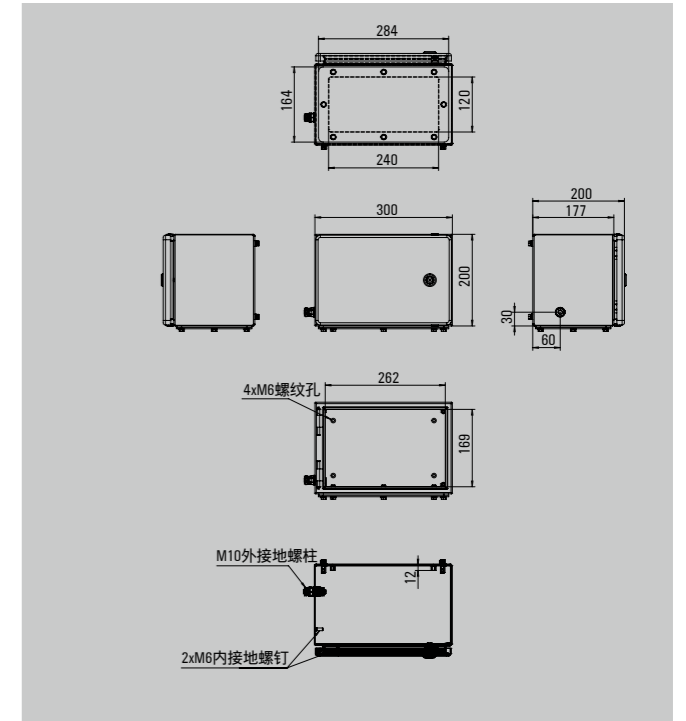
备注：上面表里的开孔数量，是基于Exe/Exd防爆黄铜接头计算得出，仅供设计选型参考。

安装板尺寸



Klippon® EBx QL 203020

深度 200 mm



高 x 宽 x 深(mm) 200 x 300 x 200

订货数据

			订货号
不锈钢 14301 SUS304	OGP无格兰板	KEBx QL 203020 S2B0	2660200003
	1GP一块格兰板	KEBx QL 203020 S2B1	2660200004
不锈钢 14404 SUS316L	OGP无格兰板	KEBx QL 203020 S4B0	2660200042
	1GP一块格兰板	KEBx QL 203020 S4B1	2660200043

附件

安装板(t3 mm 需要单独订购)			订货号
	镀锌钢	KEB MOPL 2030 MSZN	2660200158
	不锈钢 14301 SUS304	KEB MOPL 2030 S2	2660200192
	不锈钢 14404 SUS316	KEB MOPL 2030 S4	2660200175

安装角(需要单独订购, 4件/套)			订货号
	不锈钢 14301 SUS304	KEB MOFT SMALL S2	2660200171
	镀锌钢	KEB MOFT SMALL MSZN	2660200205
	不锈钢 14404 SUS316	KEB MOFT SMALL S4	2660200188

格兰板GP			订货号
		KEBx GP 203020 S2 t3	2660200217
		KEBx GP 203020 S4 t3	2660200231

接线端子(WDU系列, 参考端子数量)

最大端子数量(工业应用)	竖直	水平
2.5 mm	2x18	38
4 mm	2x15	32
6 mm	2x12	24
10 mm	2x8	19
16 mm	7	15
35 mm	2	/

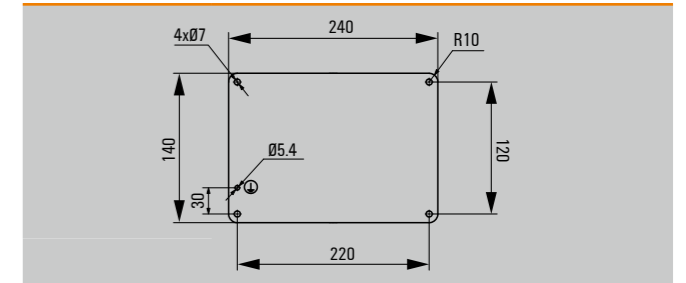
备注：
端子条不可以直接安装，但可用TAS20支撑轨或安装板固定。
装配端子模块在每个导轨端部至少留10mm距离。

接线箱可开孔安装的格兰接头数量(基于OGP)

	A/B	C/D
	M20 18	10/12
	M25 15	7/9
	M32 8	1/4
	M40 6	1/4
	M50 2	1

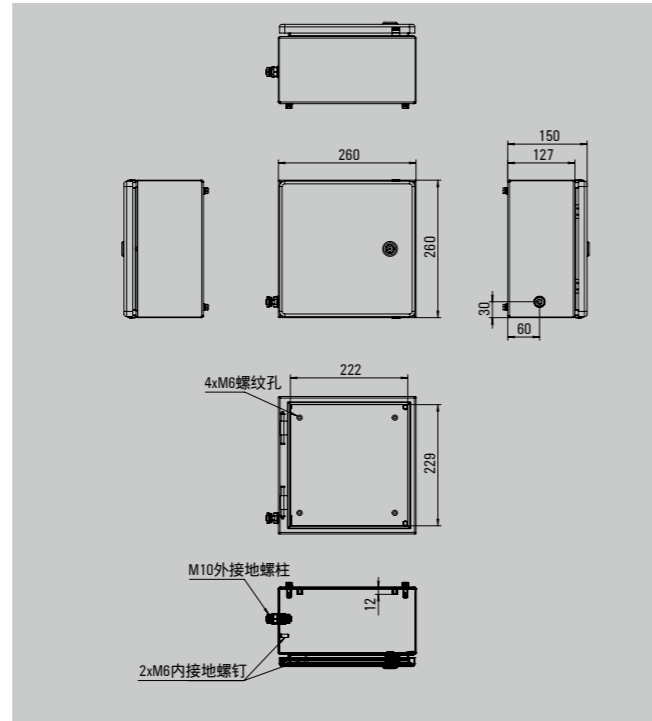
备注：上面表里的开孔数量，是基于Exe/Exd防爆黄铜接头计算得出，仅供设计选型参考。

安装板尺寸



Klippon® EBx QL 262615

深度 150 mm



高 x 宽 x 深(mm) 260 x 260 x 150

订货数据

			订货号
不锈钢 14301 SUS304	OGP无格兰板	KEBx QL 262615 S2B0	2660200005
	1GP一块格兰板		
不锈钢 14404 SUS316L	OGP无格兰板	KEBx QL 262615 S4B0	2660200044
	1GP一块格兰板		

附件

安装板(13 mm 需要单独订购)			订货号
	镀锌钢	KEB MOPL 2626 MSZN	2660200159
	不锈钢 14301 SUS304	KEB MOPL 2626 S2	2660200193
	不锈钢 14404 SUS316	KEB MOPL 2626 S4	2660200176

安装角(需要单独订购, 4件/套)			订货号
	不锈钢 14301 SUS304	KEB MOFT SMALL S2	2660200171
	镀锌钢	KEB MOFT SMALL MSZN	2660200205
	不锈钢 14404 SUS316	KEB MOFT SMALL S4	2660200188

接线端子(WDU系列, 参考端子数量)

最大端子数量(工业应用)	竖直	水平
2.5 mm	2x30	2x30
4 mm	2x25	2x25
6 mm	2x19	2x19
10 mm	15	15
16 mm	12	12
35 mm	6	6

备注:

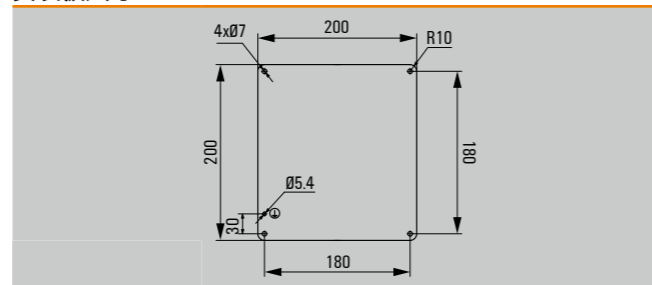
端子条不可以直接安装, 但可用TAS20支撑轨或安装板固定。
装配端子模块在每个导轨端部至少留10mm距离。

接线箱可开孔安装的格兰接头数量(基于OGP)

	A/B	C/D
	M20 10	8/10
	M25 8	6/8
	M32 3	1/3
	M40 3	1/3
	M50 2	1/2

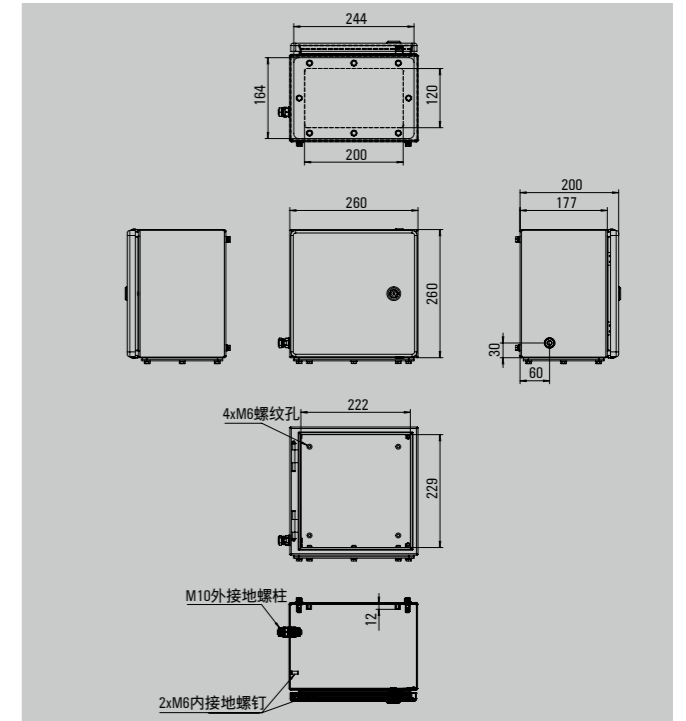
备注: 上面表里的开孔数量, 是基于Exe/Exd防爆黄铜接头计算得出, 仅供设计选型参考。

安装板尺寸



Klippon® EBx QL 262620

深度 200 mm



高 x 宽 x 深(mm) 260 x 260 x 200

订货数据

			订货号
不锈钢 14301 SUS304	OGP无格兰板	KEBx QL 262620 S2B0	2660200006
	1GP一块格兰板	KEBx QL 262620 S2B1	2660200007
不锈钢 14404 SUS316L	OGP无格兰板	KEBx QL 262620 S4B0	2660200045
	1GP一块格兰板	KEBx QL 262620 S4B1	2660200046

附件

安装板(13 mm 需要单独订购)			订货号
	镀锌钢	KEB MOPL 2626 MSZN	2660200159
	不锈钢 14301 SUS304	KEB MOPL 2626 S2	2660200193
	不锈钢 14404 SUS316	KEB MOPL 2626 S4	2660200176

安装角(需要单独订购, 4件/套)			订货号
	不锈钢 14301 SUS304	KEB MOFT SMALL S2	2660200171
	镀锌钢	KEB MOFT SMALL MSZN	2660200205
	不锈钢 14404 SUS316	KEB MOFT SMALL S4	2660200188

格兰板			订货号
	KEBx GP 262620 S2 t3		2660200218
	KEBx GP 262620 S4 t3		2660200232

接线端子(WDU系列, 参考端子数量)

最大端子数量(工业应用)	竖直	水平
2.5 mm	2x30	2x30
4 mm	2x25	2x25
6 mm	2x19	2x19
10 mm	15	15
16 mm	12	12
35 mm	6	6

备注:

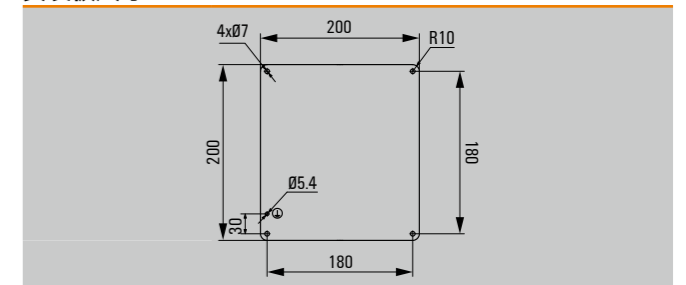
端子条不可以直接安装, 但可用TAS20支撑轨或安装板固定。
装配端子模块在每个导轨端部至少留10mm距离。

接线箱可开孔安装的格兰接头数量(基于OGP)

	A/B	C/D
	M20 15	13/15
	M25 12	10/12
	M32 6	5/6
	M40 6	5/6
	M50 2	1/2

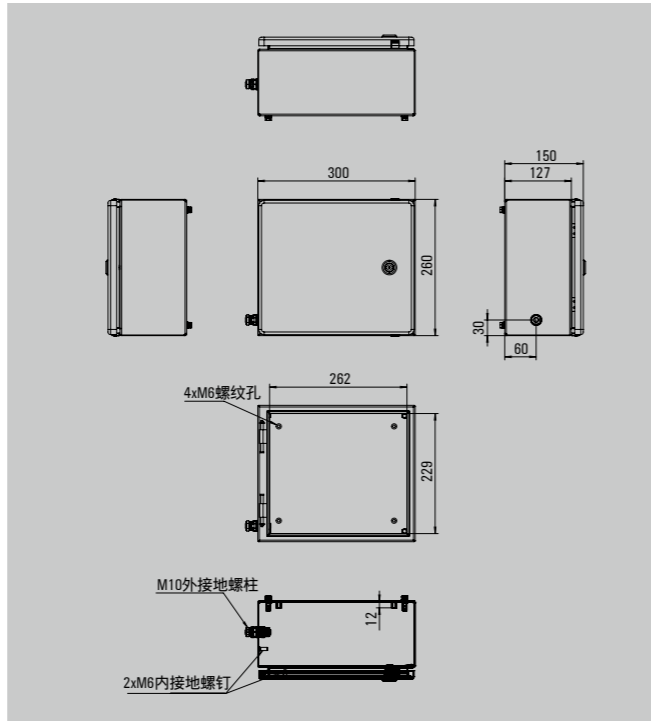
备注: 上面表里的开孔数量, 是基于Exe/Exd防爆黄铜接头计算得出, 仅供设计选型参考。

安装板尺寸



Klippon® EBx QL 263015

深度 150 mm



高 x 宽 x 深(mm) 260 x 300 x 150

订货数据

			订货号
不锈钢 14301 SUS304	OGP无格兰板	KEBx QL 263015 S2B0	2660200008
	1GP一块格兰板		
不锈钢 14404 SUS316L	OGP无格兰板	KEBx QL 263015 S4B0	2660200047
	1GP一块格兰板		

附件

安装板(t3 mm 需要单独订购)			订货号
	镀锌钢	KEB MOPL 2630 MSZN	2660200160
	不锈钢 14301 SUS304	KEB MOPL 2630 S2	2660200194
	不锈钢 14404 SUS316	KEB MOPL 2630 S4	2660200177

安装角(需要单独订购, 4件/套)			订货号
	不锈钢 14301 SUS304	KEB MOFT SMALL S2	2660200171
	镀锌钢	KEB MOFT SMALL MSZN	2660200205
	不锈钢 14404 SUS316	KEB MOFT SMALL S4	2660200188

接线端子(WDU系列, 参考端子数量)

最大端子数量(工业应用)	竖直	水平	
	2.5 mm	2x30	2x38
	4 mm	2x25	2x32
	6 mm	2x19	2x24
	10 mm	2x15	19
	16 mm	12	15
	35 mm	6	9

备注:

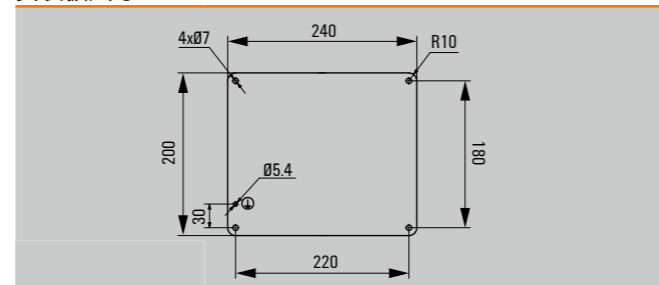
端子条不可以直接安装, 但可用TAS20支撑轨或安装板固定。装配端子模块在每个导轨端部至少留10mm距离。

接线箱可开孔安装的格兰接头数量(基于OGP)

	A/B	C/D	
	M20	12	8/10
	M25	10	6/8
	M32	4	1/3
	M40	3	1/3
	M50	2	1/2

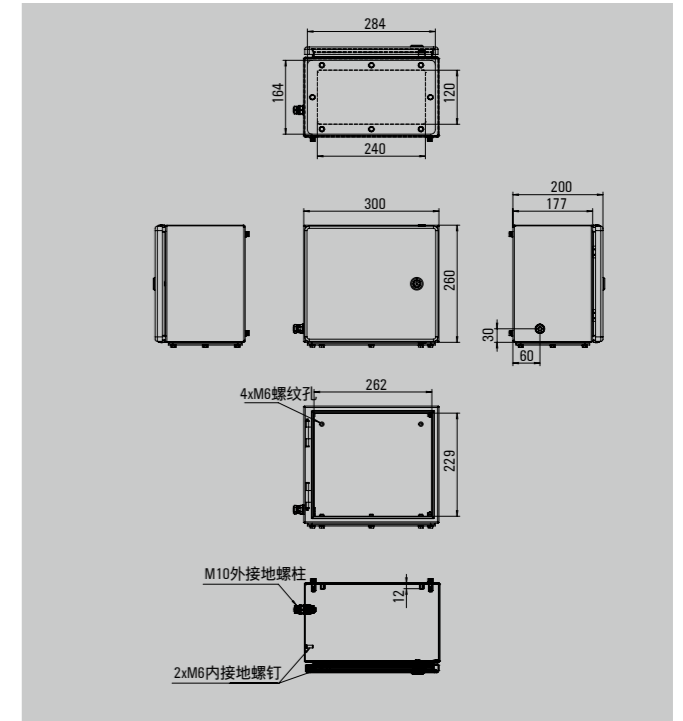
备注: 上面表里的开孔数量, 是基于Exe/Exd防爆黄铜接头计算得出, 仅供设计选型参考。

安装板尺寸



Klippon® EBx QL 263020

深度 200 mm



高 x 宽 x 深(mm) 260 x 300 x 200

订货数据

			订货号
不锈钢 14301 SUS304	OGP无格兰板	KEBx QL 263020 S2B0	2660200009
	1GP一块格兰板	KEBx QL 263020 S2B1	2660200010
不锈钢 14404 SUS316L	OGP无格兰板	KEBx QL 263020 S4B0	2660200048
	1GP一块格兰板	KEBx QL 263020 S4B1	2660200049

附件

安装板(t3 mm 需要单独订购)			订货号
	镀锌钢	KEB MOPL 2630 MSZN	2660200160
	不锈钢 14301 SUS304	KEB MOPL 2630 S2	2660200194
	不锈钢 14404 SUS316	KEB MOPL 2630 S4	2660200177

安装角(需要单独订购, 4件/套)			订货号
	不锈钢 14301 SUS304	KEB MOFT SMALL S2	2660200171
	镀锌钢	KEB MOFT SMALL MSZN	2660200205
	不锈钢 14404 SUS316	KEB MOFT SMALL S4	2660200188

格兰板			订货号
		KEBx GP 263020 S2 t3	2660200219
		KEBx GP 263020 S4 t3	2660200233

接线端子(WDU系列, 参考端子数量)

最大端子数量(工业应用)	竖直	水平	
	2.5 mm	2x30	2x38
	4 mm	2x25	2x32
	6 mm	2x19	2x24
	10 mm	2x15	19
	16 mm	12	15
	35 mm	6	9

备注:

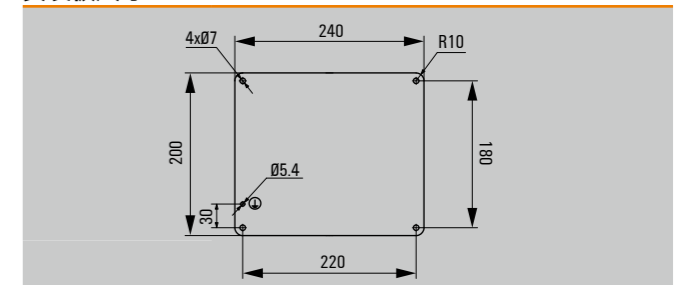
端子条不可以直接安装, 但可用TAS20支撑轨或安装板固定。装配端子模块在每个导轨端部至少留10mm距离。

接线箱可开孔安装的格兰接头数量(基于OGP)

	A/B	C/D	
	M20	18	13/15
	M25	15	10/12
	M32	8	5/6
	M40	6	5/6
	M50	2	1/2

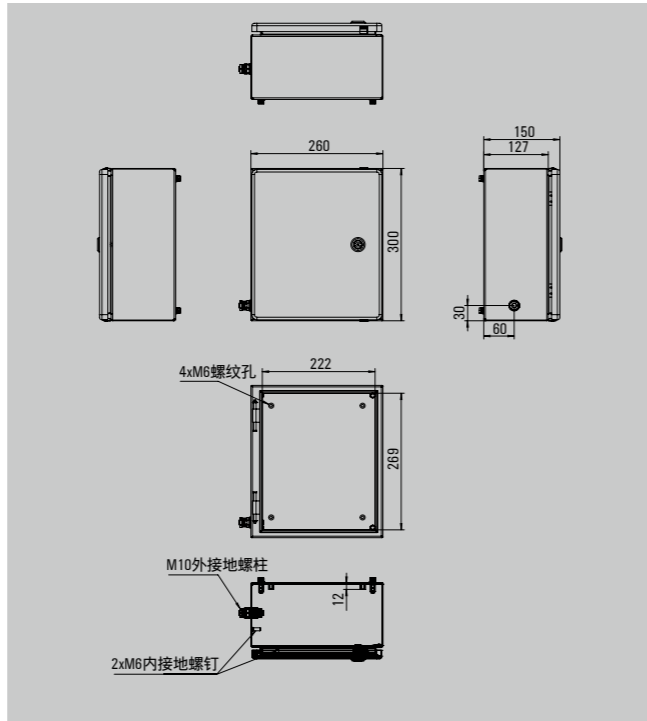
备注: 上面表里的开孔数量, 是基于Exe/Exd防爆黄铜接头计算得出, 仅供设计选型参考。

安装板尺寸



Klippon® EBx QL 302615

深度 150 mm



高 x 宽 x 深(mm) 300 x 260 x 150

订货数据

			订货号
不锈钢 14301 SUS304	OGP无格兰板	KEBx QL 302615 S2B0	2660200011
	1GP一块格兰板		
不锈钢 14404 SUS316L	OGP无格兰板	KEBx QL 302615 S4B0	2660200050
	1GP一块格兰板		

附件

安装板(13 mm 需要单独订购)			订货号
	镀锌钢	KEB MOPL 3026 MSZN	2660200161
	不锈钢 14301 SUS304	KEB MOPL 3026 S2	2660200195
	不锈钢 14404 SUS316	KEB MOPL 3026 S4	2660200178

安装角(需要单独订购, 4件/套)			订货号
	不锈钢 14301 SUS304	KEB MOFT SMALL S2	2660200171
	镀锌钢	KEB MOFT SMALL MSZN	2660200205
	不锈钢 14404 SUS316	KEB MOFT SMALL S4	2660200188

接线端子(WDU系列, 参考端子数量)

最大端子数量(工业应用)	接线端子(WDU系列, 参考端子数量)	
	竖直	水平
	2x38	2x30
	2x32	2x25
	2x24	2x19
	19	2x15
	15	12
	9	6

备注:

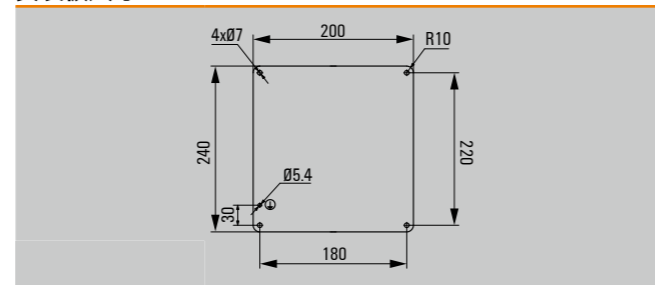
端子条不可以直接安装, 但可用TAS20支撑轨或安装板固定。
装配端子模块在每个导轨端部至少留10mm距离。

接线箱可开孔安装的格兰接头数量(基于OGP)

	A/B	C/D
	10	10/12
	8	8/10
	3	3/4
	3	2/3
	2	1/2

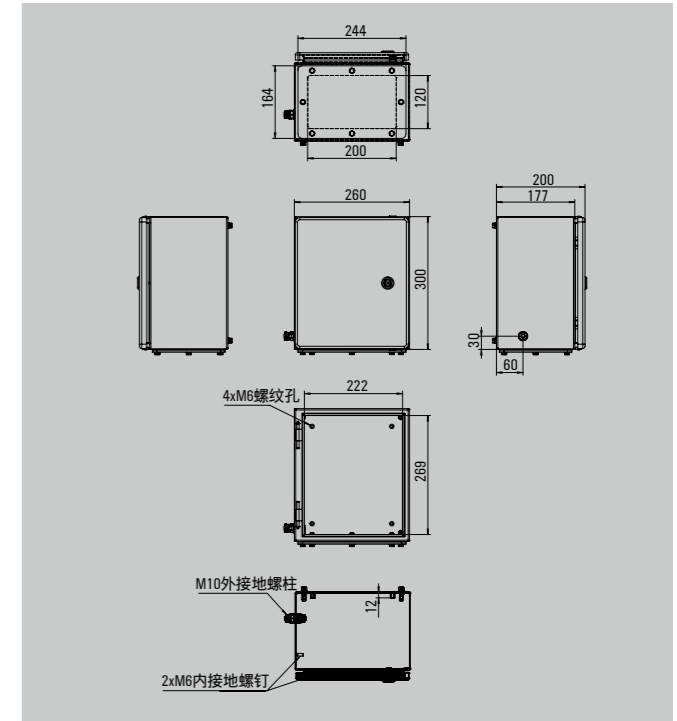
备注: 上面表里的开孔数量, 是基于Exe/Exd防爆黄铜接头计算得出, 仅供设计选型参考。

安装板尺寸



Klippon® EBx QL 302620

深度 200 mm



高 x 宽 x 深(mm) 300 x 260 x 200

订货数据

			订货号
不锈钢 14301 SUS304	OGP无格兰板	KEBx QL 302620 S2B0	2660200012
	1GP一块格兰板	KEBx QL 302620 S2B1	2660200013
不锈钢 14404 SUS316L	OGP无格兰板	KEBx QL 302620 S4B0	2660200051
	1GP一块格兰板	KEBx QL 302620 S4B1	2660200052

附件

安装板(13 mm 需要单独订购)			订货号
	镀锌钢	KEB MOPL 3026 MSZN	2660200161
	不锈钢 14301 SUS304	KEB MOPL 3026 S2	2660200195
	不锈钢 14404 SUS316	KEB MOPL 3026 S4	2660200178

安装角(需要单独订购, 4件/套)			订货号
	不锈钢 14301 SUS304	KEB MOFT SMALL S2	2660200171
	镀锌钢	KEB MOFT SMALL MSZN	2660200205
	不锈钢 14404 SUS316	KEB MOFT SMALL S4	2660200188

格兰板			订货号
	KEBx GP 302620 S2 t3		2660200220
	KEBx GP 302620 S4 t3		2660200234

接线端子(WDU系列, 参考端子数量)

最大端子数量(工业应用)	接线端子(WDU系列, 参考端子数量)	
	竖直	水平
	2x38	2x30
	2x32	2x25
	2x24	2x19
	19	2x15
	15	12
	9	6

备注:

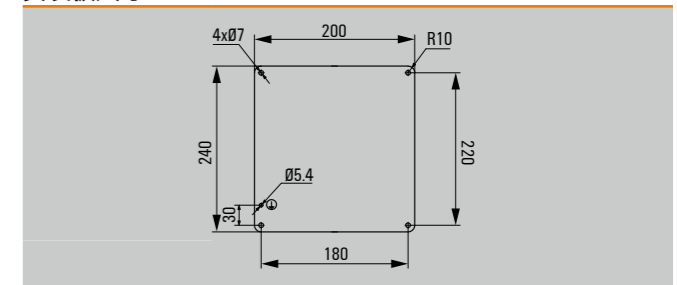
端子条不可以直接安装, 但可用TAS20支撑轨或安装板固定。
装配端子模块在每个导轨端部至少留10mm距离。

接线箱可开孔安装的格兰接头数量(基于OGP)

	A/B	C/D
	15	16/18
	12	12/15
	6	7/8
	6	5/6
	2	1/2

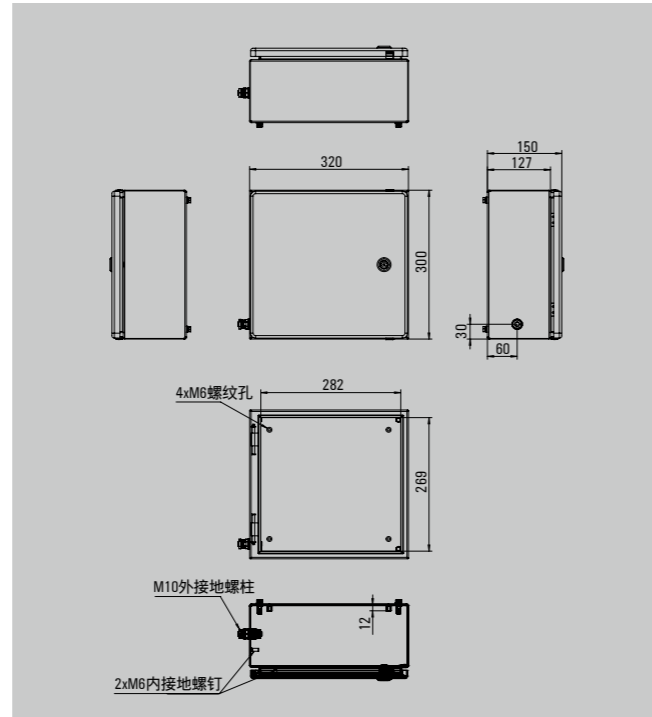
备注: 上面表里的开孔数量, 是基于Exe/Exd防爆黄铜接头计算得出, 仅供设计选型参考。

安装板尺寸



Klippon® EBx QL 303215

深度 150 mm



高 x 宽 x 深(mm) 300 x 320 x 150

订货数据

			订货号
不锈钢 14301 SUS304	OGP无格兰板	KEBx QL 303215 S2B0	2660200014
	1GP一块格兰板		
不锈钢 14404 SUS316L	OGP无格兰板	KEBx QL 303215 S4B0	2660200053
	1GP一块格兰板		

附件

安装板(t3 mm 需要单独订购)			订货号
镀锌钢	KEB MOPL 3032 MSZN		2660200162
不锈钢 14301 SUS304	KEB MOPL 3032 S2		2660200196
不锈钢 14404 SUS316	KEB MOPL 3032 S4		2660200179

安装角(需要单独订购, 4件/套)			订货号
不锈钢 14301 SUS304	KEB MOFT SMALL S2		2660200171
镀锌钢	KEB MOFT SMALL MSZN		2660200205
不锈钢 14404 SUS316	KEB MOFT SMALL S4		2660200188

接线端子(WDU系列, 参考端子数量)

最大端子数量(工业应用)	竖直	水平
2.5 mm	2x38	2x42
4 mm	2x32	2x35
6 mm	2x24	2x27
10 mm	2x19	2x21
16 mm	2x15	17
35 mm	9	10

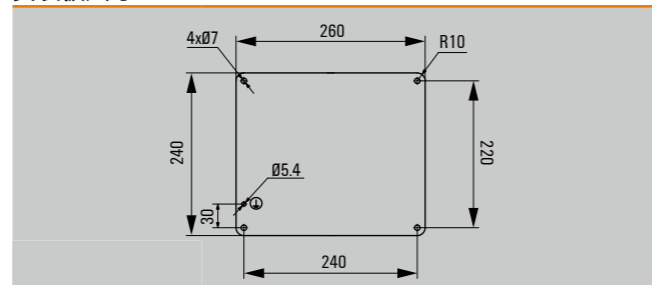
备注：
端子条不可以直接安装，但可用TAS20支撑轨或安装板固定。
装配端子模块在每个导轨端部至少留10mm距离。

接线箱可开孔安装的格兰接头数量(基于OGP)

	A/B	C/D
M20	12	10/12
M25	10	8/10
M32	4	3/4
M40	3	2/3
M50	3	1/2

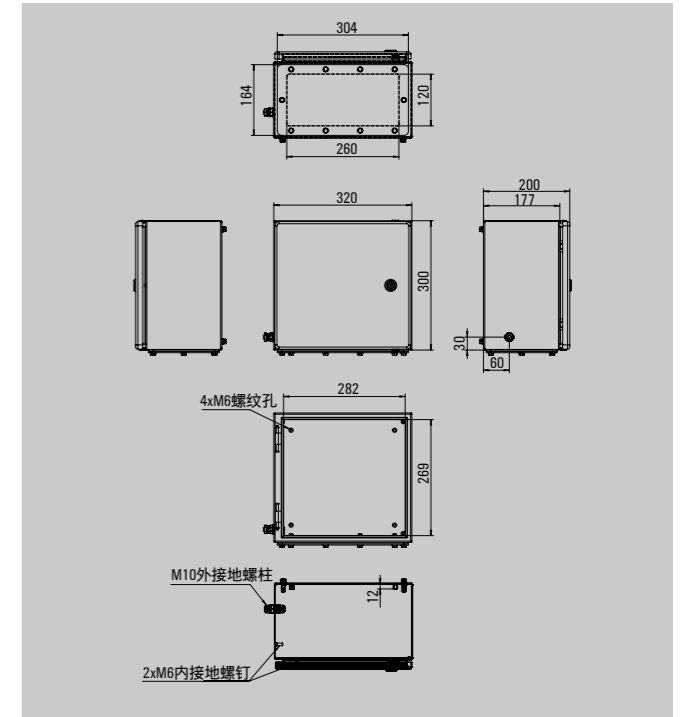
备注：上面表里的开孔数量，是基于Exe/Exd防爆黄铜接头计算得出，仅供设计选型参考。

安装板尺寸



Klippon® EBx QL 303220

深度 200 mm



高 x 宽 x 深(mm) 300 x 320 x 200

订货数据

			订货号
不锈钢 14301 SUS304	OGP无格兰板	KEBx QL 303220 S2B0	2660200015
	1GP一块格兰板	KEBx QL 303220 S2B1	2660200016
不锈钢 14404 SUS316L	OGP无格兰板	KEBx QL 303220 S4B0	2660200054
	1GP一块格兰板	KEBx QL 303220 S4B1	2660200055

附件

安装板(t3 mm 需要单独订购)			订货号
镀锌钢	KEB MOPL 3032 MSZN		2660200162
不锈钢 14301 SUS304	KEB MOPL 3032 S2		2660200196
不锈钢 14404 SUS316	KEB MOPL 3032 S4		2660200179

安装角(需要单独订购, 4件/套)			订货号
不锈钢 14301 SUS304	KEB MOFT SMALL S2		2660200171
镀锌钢	KEB MOFT SMALL MSZN		2660200205
不锈钢 14404 SUS316	KEB MOFT SMALL S4		2660200188

格兰板			订货号
	KEBx GP 303220 S2 t3		2660200221
	KEBx GP 303220 S4 t3		2660200235

接线端子(WDU系列, 参考端子数量)

最大端子数量(工业应用)	竖直	水平
2.5 mm	2x38	2x42
4 mm	2x32	2x35
6 mm	2x24	2x27
10 mm	2x19	2x21
16 mm	2x15	17
35 mm	9	10

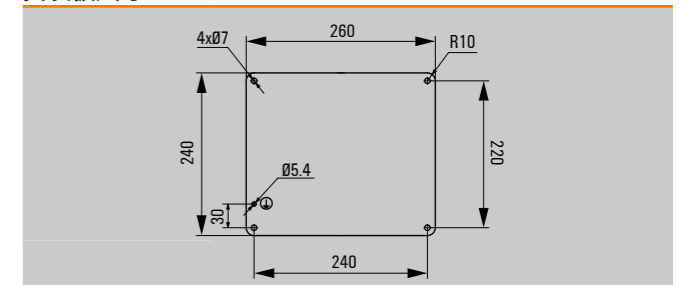
备注：
端子条不可以直接安装，但可用TAS20支撑轨或安装板固定。
装配端子模块在每个导轨端部至少留10mm距离。

接线箱可开孔安装的格兰接头数量(基于OGP)

	A/B	C/D
M20	18	16/18
M25	15	13/15
M32	8	7/8
M40	6	5/6
M50	3	1/2

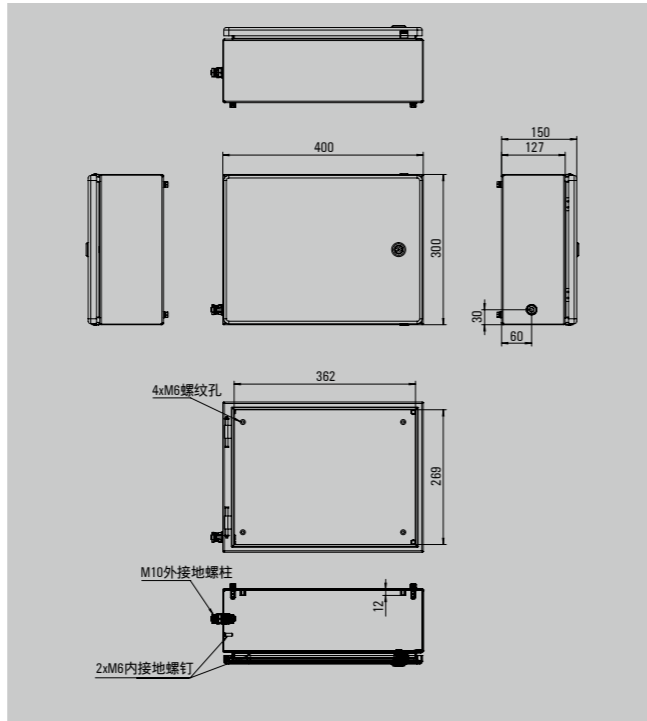
备注：上面表里的开孔数量，是基于Exe/Exd防爆黄铜接头计算得出，仅供设计选型参考。

安装板尺寸



Klippon® EBx QL 304015

深度 150 mm



高 x 宽 x 深(mm) 300 x 400 x 150

订货数据

			订货号
不锈钢 14301 SUS304	OGP无格兰板	KEBx QL 304015 S2B0	2660200017
	1GP一块格兰板		
不锈钢 14404 SUS316L	OGP无格兰板	KEBx QL 304015 S4B0	2660200056
	1GP一块格兰板		

附件

安装板(13 mm 需要单独订购)			订货号
	镀锌钢	KEB MOPL 3040 MSZN	2660200163
	不锈钢 14301 SUS304	KEB MOPL 3040 S2	2660200197
	不锈钢 14404 SUS316	KEB MOPL 3040 S4	2660200180

安装角(需要单独订购, 4件/套)			订货号
	不锈钢 14301 SUS304	KEB MOFT SMALL S2	2660200171
	镀锌钢	KEB MOFT SMALL MSZN	2660200205
	不锈钢 14404 SUS316	KEB MOFT SMALL S4	2660200188

接线端子(WDU系列, 参考端子数量)

最大端子数量(工业应用)	竖直	水平
2.5 mm	3x38	2x58
4 mm	3x32	2x48
6 mm	3x24	2x37
10 mm	2x19	2x29
16 mm	2x15	24
35 mm	9	15

备注:

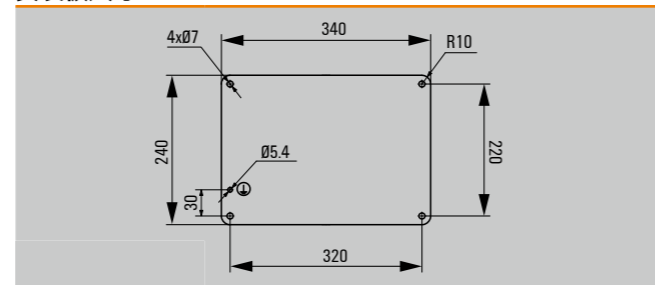
端子条不可以直接安装, 但可用TAS20支撑轨或安装板固定。装配端子模块在每个导轨端部至少留10mm距离。

接线箱可开孔安装的格兰接头数量(基于OGP)

	A/B	C/D	
	M20	16	10/12
	M25	12	8/10
	M32	5	3/4
	M40	4	2/3
	M50	4	1/2

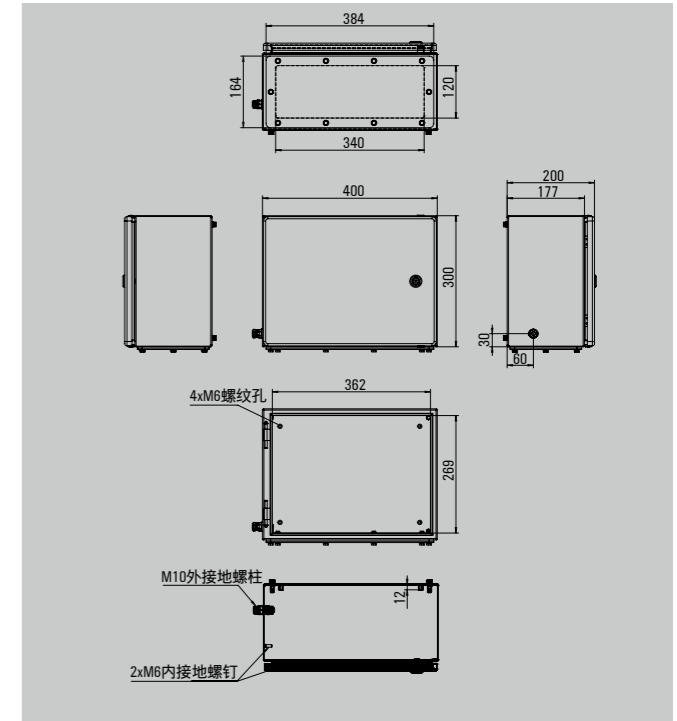
备注: 上面表里的开孔数量, 是基于Exe/Exd防爆黄铜接头计算得出, 仅供设计选型参考。

安装板尺寸



Klippon® EBx QL 304020

深度 200 mm



高 x 宽 x 深(mm) 300 x 400 x 200

订货数据

			订货号
不锈钢 14301 SUS304	OGP无格兰板	KEBx QL 304020 S2B0	2660200018
	1GP一块格兰板	KEBx QL 304020 S2B1	2660200019
不锈钢 14404 SUS316L	OGP无格兰板	KEBx QL 304020 S4B0	2660200057
	1GP一块格兰板	KEBx QL 304020 S4B1	2660200058

附件

安装板(13 mm 需要单独订购)			订货号
	镀锌钢	KEB MOPL 3040 MSZN	2660200163
	不锈钢 14301 SUS304	KEB MOPL 3040 S2	2660200197
	不锈钢 14404 SUS316	KEB MOPL 3040 S4	2660200180

安装角(需要单独订购, 4件/套)			订货号
	不锈钢 14301 SUS304	KEB MOFT SMALL S2	2660200171
	镀锌钢	KEB MOFT SMALL MSZN	2660200205
	不锈钢 14404 SUS316	KEB MOFT SMALL S4	2660200188

格兰板			订货号
		KEBx GP 304020 S2 t3	2660200222
		KEBx GP 304020 S4 t3	2660200236

接线端子(WDU系列, 参考端子数量)

最大端子数量(工业应用)	竖直	水平
2.5 mm	3x38	2x58
4 mm	3x32	2x48
6 mm	3x24	2x37
10 mm	2x19	2x29
16 mm	2x15	24
35 mm	9	15

备注:

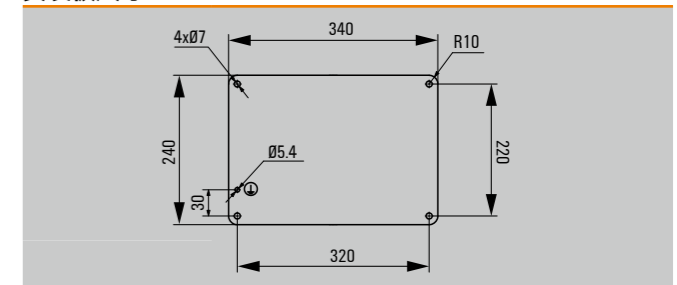
端子条不可以直接安装, 但可用TAS20支撑轨或安装板固定。装配端子模块在每个导轨端部至少留10mm距离。

接线箱可开孔安装的格兰接头数量(基于OGP)

	A/B	C/D	
	M20	24	15/18
	M25	18	12/15
	M32	10	7/8
	M40	8	5/6
	M50	4	1/2

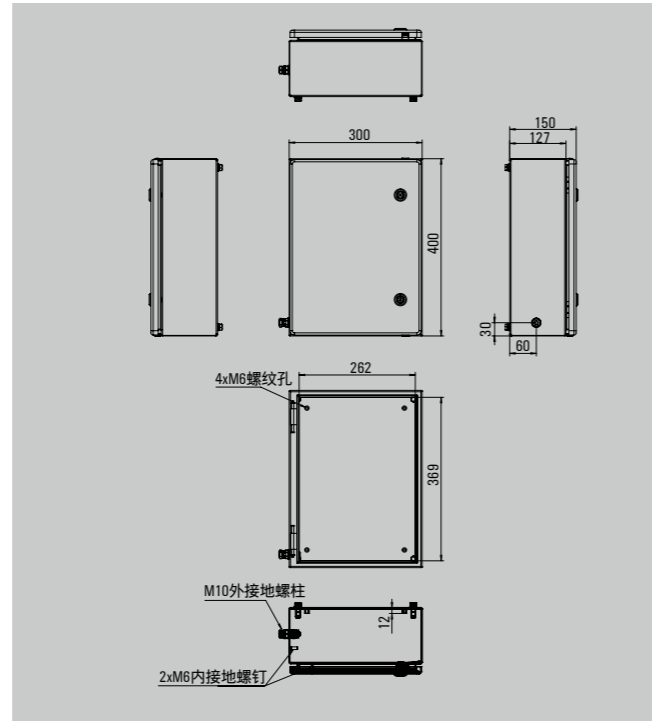
备注: 上面表里的开孔数量, 是基于Exe/Exd防爆黄铜接头计算得出, 仅供设计选型参考。

安装板尺寸



Klippon® EBx QL 403015

深度 150 mm



高 x 宽 x 深(mm) 400 x 300 x 150

订货数据

			订货号
不锈钢 14301 SUS304	OGP无格兰板	KEBx QL 403015 S2B0	2660200020
	1GP一块格兰板		
不锈钢 14404 SUS316L	OGP无格兰板	KEBx QL 403015 S4B0	2660200059
	1GP一块格兰板		

附件

安装板(13 mm 需要单独订购)			订货号
	镀锌钢	KEB MOPL 4030 MSZN	2660200164
	不锈钢 14301 SUS304	KEB MOPL 4030 S2	2660200198
	不锈钢 14404 SUS316	KEB MOPL 4030 S4	2660200181

安装角(需要单独订购, 4件/套)			订货号
	镀锌钢	KEB MOFT LARGE MSZN	2660200206
	不锈钢 14301 SUS304	KEB MOFT LARGE S2	2660200172
	不锈钢 14404 SUS316	KEB MOFT LARGE S4	2660200189

接线端子(WDU系列, 参考端子数量)

最大端子数量(工业应用)	垂直	水平
2.5 mm	2x58	3x38
4 mm	2x48	3x32
6 mm	2x37	3x24
10 mm	2x29	2x19
16 mm	24	2x15
35 mm	15	9

备注:

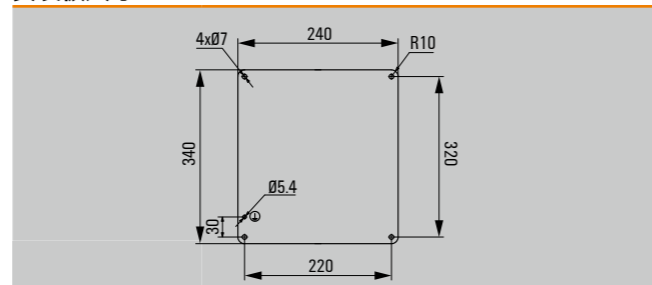
端子条不可以直接安装, 但可用IAS20支撑轨或安装板固定。装配端子模块在每个导轨端部至少留10mm距离。

接线箱可开孔安装的格兰接头数量(基于OGP)

	A/B	C/D
	12	14/16
	10	10/12
	4	4/5
	3	3/4
	2	3/4

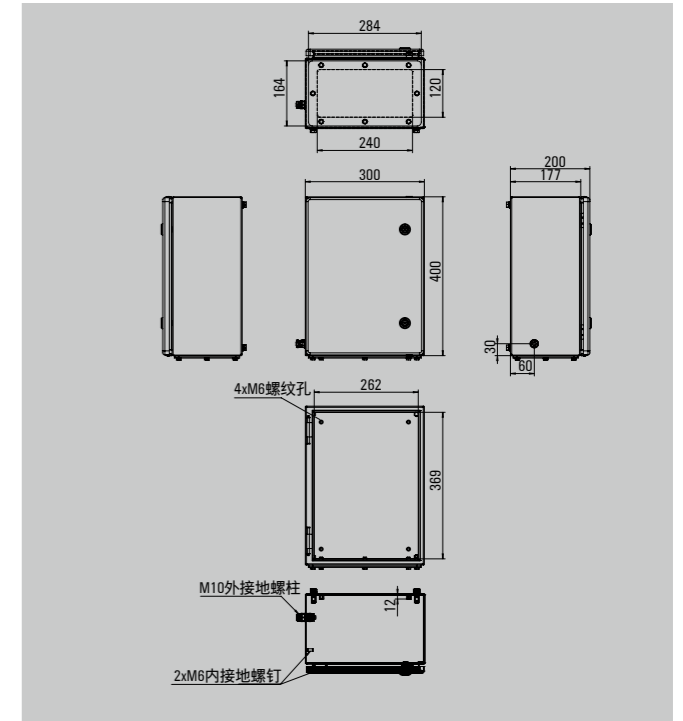
备注: 上面表里的开孔数量, 是基于Exe/Exd防爆黄铜接头计算得出, 仅供设计选型参考。

安装板尺寸



Klippon® EBx QL 403020

深度 200 mm



高 x 宽 x 深(mm) 400 x 300 x 200

订货数据

			订货号
不锈钢 14301 SUS304	OGP无格兰板	KEBx QL 403020 S2B0	2660200021
	1GP一块格兰板	KEBx QL 403020 S2B1	2660200022
不锈钢 14404 SUS316L	OGP无格兰板	KEBx QL 403020 S4B0	2660200060
	1GP一块格兰板	KEBx QL 403020 S4B1	2660200061

附件

安装板(13 mm 需要单独订购)			订货号
	镀锌钢	KEB MOPL 4030 MSZN	2660200164
	不锈钢 14301 SUS304	KEB MOPL 4030 S2	2660200198
	不锈钢 14404 SUS316	KEB MOPL 4030 S4	2660200181

安装角(需要单独订购, 4件/套)			订货号
	镀锌钢	KEB MOFT LARGE MSZN	2660200206
	不锈钢 14301 SUS304	KEB MOFT LARGE S2	2660200172
	不锈钢 14404 SUS316	KEB MOFT LARGE S4	2660200189

格兰板			订货号
	KEBx GP 403020 S2 t3		2660200223
	KEBx GP 403020 S4 t3		2660200237

接线端子(WDU系列, 参考端子数量)

最大端子数量(工业应用)	垂直	水平
2.5 mm	2x58	3x38
4 mm	2x48	3x32
6 mm	2x37	3x24
10 mm	2x29	2x19
16 mm	24	2x15
35 mm	15	9

备注:

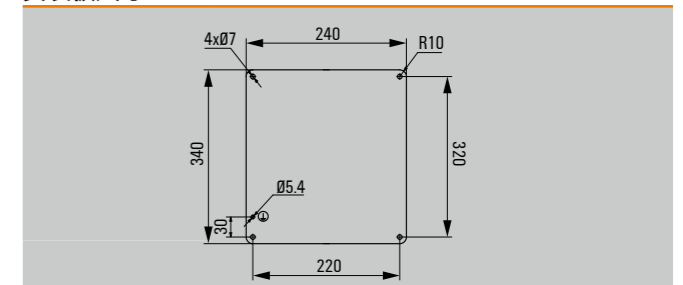
端子条不可以直接安装, 但可用IAS20支撑轨或安装板固定。装配端子模块在每个导轨端部至少留10mm距离。

接线箱可开孔安装的格兰接头数量(基于OGP)

	A/B	C/D
	18	22/24
	15	15/18
	8	9/10
	6	7/8
	2	3/4

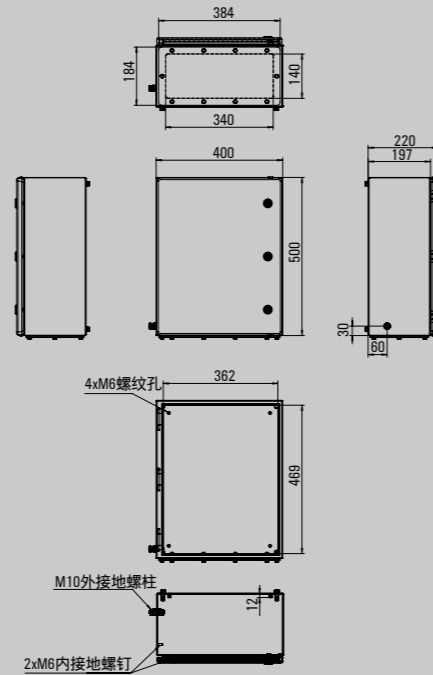
备注: 上面表里的开孔数量, 是基于Exe/Exd防爆黄铜接头计算得出, 仅供设计选型参考。

安装板尺寸



Klippon® EBx QL 504022

深度 220 mm



高 x 宽 x 深(mm) 500 x 400 x 220

订货数据

			订货号
不锈钢 14301 SUS304	OGP无格兰板	KEBx QL 504022 S2B0	2660200023
	1GP一块格兰板	KEBx QL 504022 S2B1	2660200024
不锈钢 14404 SUS316L	OGP无格兰板	KEBx QL 504022 S4B0	2660200062
	1GP一块格兰板	KEBx QL 504022 S4B1	2660200063

附件

安装板(t3 mm 需要单独订购)			订货号
	镀锌钢	KEB MOPL 5040 MSZN	2660200165
	不锈钢 14301 SUS304	KEB MOPL 5040 S2	2660200199
	不锈钢 14404 SUS316	KEB MOPL 5040 S4	2660200182

安装角(需要单独订购, 4件/套)			订货号
	不锈钢 14301 SUS304	KEB MOFT LARGE S2	2660200172
	镀锌钢	KEB MOFT LARGE MSZN	2660200206
	不锈钢 14404 SUS316	KEB MOFT LARGE S4	2660200189

格兰板			订货号
		KEBx GP 504022 S2 t3	2660200226
		KEBx GP 504022 S4 t3	2660200240

接线端子(WDU系列, 参考端子数量)

最大端子数量(工业应用)	2.5 mm	4 mm	6 mm	10 mm	16 mm	35 mm
竖直	3x77	3x65	3x50	2x39	2x32	21
水平	4x58	4x48	4x37	3x29	3x24	2x15

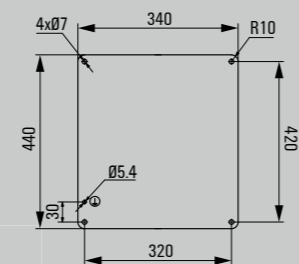
备注：
端子条不可以直接安装，但可用TAS20支撑轨或安装板固定。
装配端子模块在每个导轨端部至少留10mm距离。

接线箱可开孔安装的格兰接头数量(基于OGP)

	A/B	C/D	
	M20	32	38/40
	M25	18	22/24
	M32	15	20/21
	M40	8	11/12
	M50	8	9/10

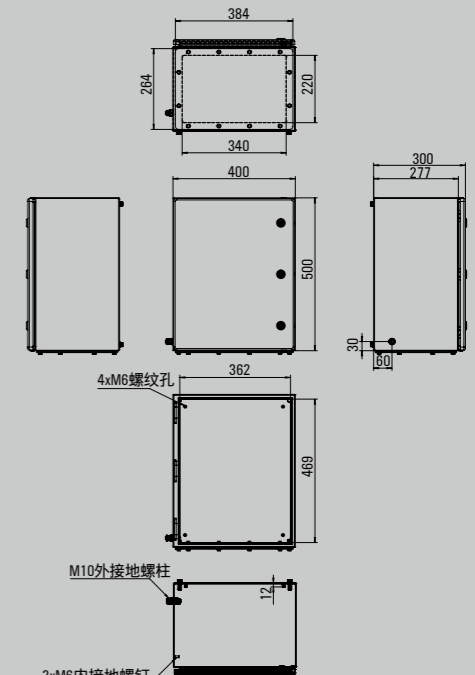
备注：上面表里的开孔数量，是基于Exe/Exd防爆黄铜接头计算得出，仅供设计选型参考。

安装板尺寸



Klippon® EBx QL 504030

深度 300 mm



高 x 宽 x 深(mm) 500 x 400 x 300

订货数据

			订货号
不锈钢 14301 SUS304	OGP无格兰板	KEBx QL 504030 S2B0	2660200025
	1GP一块格兰板	KEBx QL 504030 S2B1	2660200026
不锈钢 14404 SUS316L	OGP无格兰板	KEBx QL 504030 S4B0	2660200064
	1GP一块格兰板	KEBx QL 504030 S4B1	2660200065

附件

安装板(t3 mm 需要单独订购)			订货号
	镀锌钢	KEB MOPL 5040 MSZN	2660200165
	不锈钢 14301 SUS304	KEB MOPL 5040 S2	2660200199
	不锈钢 14404 SUS316	KEB MOPL 5040 S4	2660200182

安装角(需要单独订购, 4件/套)			订货号
	不锈钢 14301 SUS304	KEB MOFT LARGE S2	2660200172
	镀锌钢	KEB MOFT LARGE MSZN	2660200206
	不锈钢 14404 SUS316	KEB MOFT LARGE S4	2660200189

格兰板			订货号
		KEBx GP 504030 S2 t3	2660200227
		KEBx GP 504030 S4 t3	2660200241

接线端子(WDU系列, 参考端子数量)

最大端子数量(工业应用)	2.5 mm	4 mm	6 mm	10 mm	16 mm	35 mm
竖直	3x77	3x65	3x50	2x39	2x32	21
水平	4x58	4x48	4x37	3x29	3x24	2x15

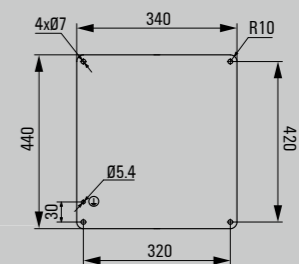
备注：
端子条不可以直接安装，但可用TAS20支撑轨或安装板固定。
装配端子模块在每个导轨端部至少留10mm距离。

接线箱可开孔安装的格兰接头数量(基于OGP)

	A/B	C/D	
	M20	48	58/60
	M25	30	38/40
	M32	20	27/28
	M40	12	17/18
	M50	12	14/15

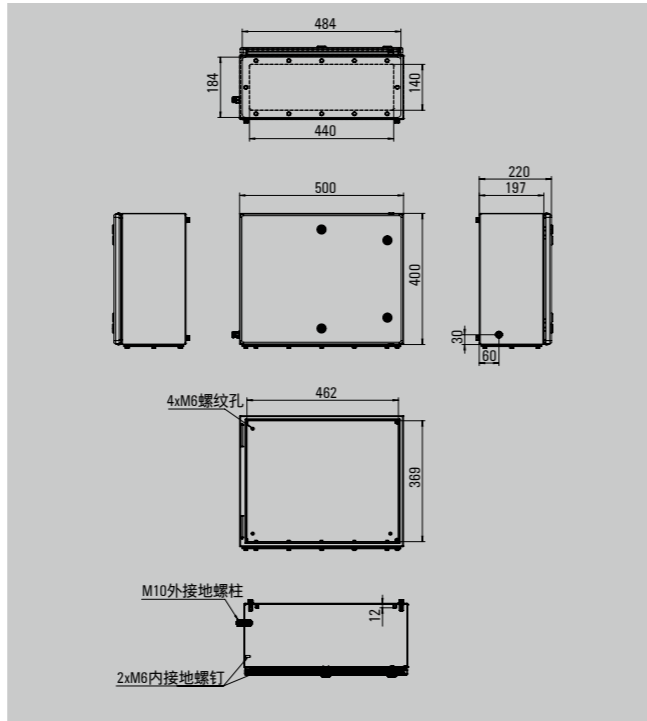
备注：上面表里的开孔数量，是基于Exe/Exd防爆黄铜接头计算得出，仅供设计选型参考。

安装板尺寸



Klippon® EBx QL 405022

深度 220 mm



高 x 宽 x 深(mm) 400 x 500 x 220

订货数据

			订货号
不锈钢 14301 SUS304	OGP无格兰板	KEBx QL 405022 S2B0	2660200027
	1GP一块格兰板	KEBx QL 405022 S2B1	2660200028
不锈钢 14404 SUS316L	OGP无格兰板	KEBx QL 405022 S4B0	2660200066
	1GP一块格兰板	KEBx QL 405022 S4B1	2660200067

附件

安装板(t3 mm 需要单独订购)			订货号
	镀锌钢	KEB MOPL 4050 MSZN	2660200166
	不锈钢 14301 SUS304	KEB MOPL 4050 S2	2660200200
	不锈钢 14404 SUS316	KEB MOPL 4050 S4	2660200183

安装角(需要单独订购, 4件/套)			订货号
	不锈钢 14301 SUS304	KEB MOFT LARGE S2	2660200172
	镀锌钢	KEB MOFT LARGE MSZN	2660200206
	不锈钢 14404 SUS316	KEB MOFT LARGE S4	2660200189

格兰板			订货号
	KEBx GP 405022 S2 t3		2660200224
	KEBx GP 405022 S4 t3		2660200238

接线端子(WDU系列, 参考端子数量)

最大端子数量(工业应用)	垂直	水平
2.5 mm	4x58	3x77
4 mm	4x48	3x65
6 mm	4x37	3x50
10 mm	3x29	2x39
16 mm	3x24	2x32
35 mm	2x15	21

备注:

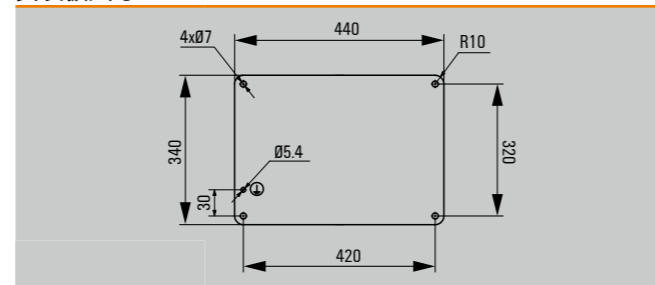
端子条不可以直接安装, 但可用TAS20支撑轨或安装板固定。
装配端子模块在每个导轨端部至少留10mm距离。

接线箱可开孔安装的格兰接头数量(基于OGP)

	A/B	C/D
	40	30/32
	24	16/18
	21	14/15
	12	7/8
	10	7/8

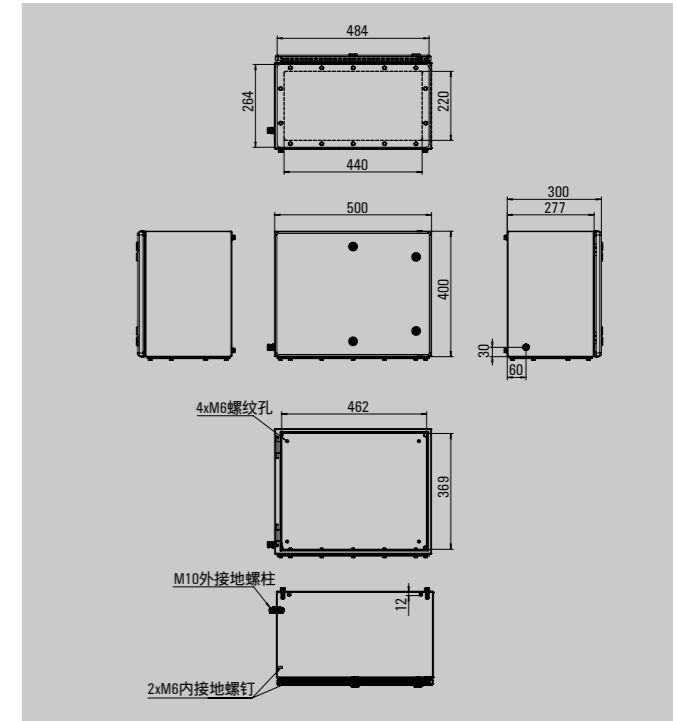
备注: 上面表里的开孔数量, 是基于Exe/Exd防爆黄铜接头计算得出, 仅供设计选型参考。

安装板尺寸



Klippon® EBx QL 405030

深度 300 mm



高 x 宽 x 深(mm) 400 x 500 x 300

订货数据

			订货号
不锈钢 14301 SUS304	OGP无格兰板	KEBx QL 405030 S2B0	2660200029
	1GP一块格兰板	KEBx QL 405030 S2B1	2660200030
不锈钢 14404 SUS316L	OGP无格兰板	KEBx QL 405030 S4B0	2660200068
	1GP一块格兰板	KEBx QL 405030 S4B1	2660200069

附件

安装板(t3 mm 需要单独订购)			订货号
	镀锌钢	KEB MOPL 4050 MSZN	2660200166
	不锈钢 14301 SUS304	KEB MOPL 4050 S2	2660200200
	不锈钢 14404 SUS316	KEB MOPL 4050 S4	2660200183

安装角(需要单独订购, 4件/套)			订货号
	不锈钢 14301 SUS304	KEB MOFT LARGE S2	2660200172
	镀锌钢	KEB MOFT LARGE MSZN	2660200206
	不锈钢 14404 SUS316	KEB MOFT LARGE S4	2660200189

格兰板			订货号
	KEBx GP 405030 S2 t3		2660200225
	KEBx GP 405030 S4 t3		2660200239

接线端子(WDU系列, 参考端子数量)

最大端子数量(工业应用)	垂直	水平
2.5 mm	4x58	3x77
4 mm	4x48	3x65
6 mm	4x37	3x50
10 mm	3x29	2x39
16 mm	3x24	2x32
35 mm	2x15	21

备注:

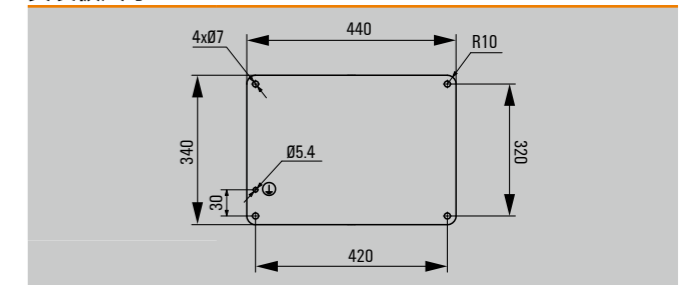
端子条不可以直接安装, 但可用TAS20支撑轨或安装板固定。
装配端子模块在每个导轨端部至少留10mm距离。

接线箱可开孔安装的格兰接头数量(基于OGP)

	A/B	C/D
	60	46/48
	40	28/30
	28	19/20
	18	10/12
	15	10/12

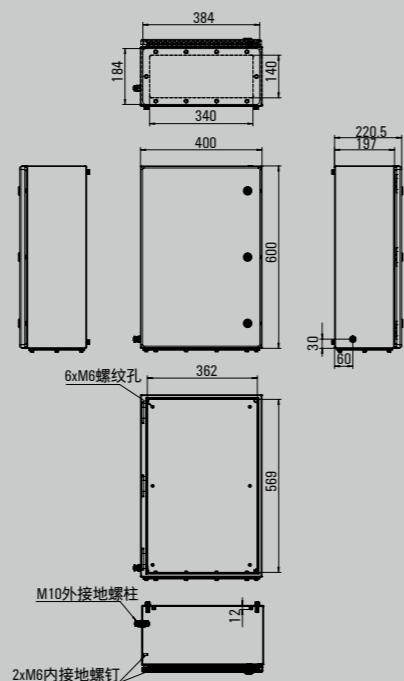
备注: 上面表里的开孔数量, 是基于Exe/Exd防爆黄铜接头计算得出, 仅供设计选型参考。

安装板尺寸



Klippon® EBx QL 604022

深度 220 mm



高 x 宽 x 深(mm) 600 x 400 x 220

订货数据

			订货号
不锈钢 14301 SUS304	OGP无格兰板	KEBx QL 604022 S2B0	2660200031
	1GP一块格兰板	KEBx QL 604022 S2B1	2660200032
不锈钢 14404 SUS316L	OGP无格兰板	KEBx QL 604022 S4B0	2660200070
	1GP一块格兰板	KEBx QL 604022 S4B1	2660200071

附件

安装板(t3 mm 需要单独订购)			订货号
	镀锌钢	KEB MOPL 6040 MSZN	2660200167
	不锈钢 14301 SUS304	KEB MOPL 6040 S2	2660200201
	不锈钢 14404 SUS316	KEB MOPL 6040 S4	2660200184

安装角(需要单独订购, 4件/套)			订货号
	不锈钢 14301 SUS304	KEB MOFT LARGE S2	2660200172
	镀锌钢	KEB MOFT LARGE MSZN	2660200206
	不锈钢 14404 SUS316	KEB MOFT LARGE S4	2660200189

格兰板			订货号
		KEBx GP 604022 S2 t3	2660200228
		KEBx GP 604022 S4 t3	2660200242

接线端子(WDU系列, 参考端子数量)

最大端子数量(工业应用)	2.5 mm	4 mm	6 mm	10 mm	16 mm	35 mm
竖直	3x97	3x81	3x62	2x49	2x41	27
水平	5x58	5x48	4x37	4x29	3x24	2x15



备注:

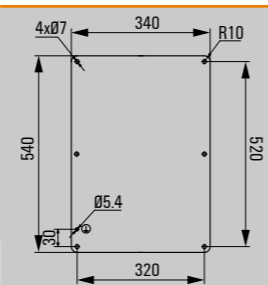
端子条不可以直接安装, 但可用TAS20支撑轨或安装板固定。装配端子模块在每个导轨端部至少留10mm距离。

接线箱可开孔安装的格兰接头数量(基于OGP)

	A/B	C/D	
	M20	32	46/48
	M25	18	28/30
	M32	15	23/24
	M40	8	12/14
	M50	8	10/12

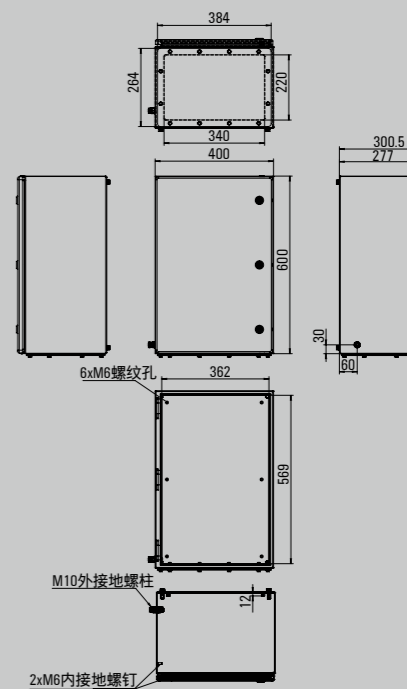
备注: 上面表里的开孔数量, 是基于Exe/Exd防爆黄铜接头计算得出, 仅供设计选型参考。

安装板尺寸



Klippon® EBx QL 604030

深度 300 mm



高 x 宽 x 深(mm) 600 x 400 x 300

订货数据

			订货号
不锈钢 14301 SUS304	OGP无格兰板	KEBx QL 604030 S2B0	2660200033
	1GP一块格兰板	KEBx QL 604030 S2B1	2660200034
不锈钢 14404 SUS316L	OGP无格兰板	KEBx QL 604030 S4B0	2660200072
	1GP一块格兰板	KEBx QL 604030 S4B1	2660200073

附件

安装板(t3 mm 需要单独订购)			订货号
	镀锌钢	KEB MOPL 6040 MSZN	2660200167
	不锈钢 14301 SUS304	KEB MOPL 6040 S2	2660200201
	不锈钢 14404 SUS316	KEB MOPL 6040 S4	2660200184

安装角(需要单独订购, 4件/套)			订货号
	不锈钢 14301 SUS304	KEB MOFT LARGE S2	2660200172
	镀锌钢	KEB MOFT LARGE MSZN	2660200206
	不锈钢 14404 SUS316	KEB MOFT LARGE S4	2660200189

格兰板			订货号
		KEBx GP 604030 S2 t3	2660200229
		KEBx GP 604030 S4 t3	2660200243

接线端子(WDU系列, 参考端子数量)

最大端子数量(工业应用)	2.5 mm	4 mm	6 mm	10 mm	16 mm	35 mm
竖直	3x97	3x81	3x62	2x49	2x41	27
水平	5x58	5x48	4x37	4x29	3x24	2x15



备注:

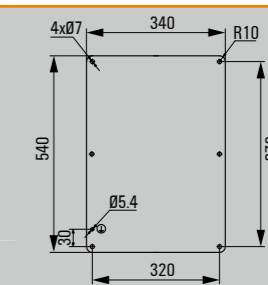
端子条不可以直接安装, 但可用TAS20支撑轨或安装板固定。装配端子模块在每个导轨端部至少留10mm距离。

接线箱可开孔安装的格兰接头数量(基于OGP)

	A/B	C/D	
	M20	48	70/72
	M25	30	48/50
	M32	20	30/32
	M40	12	19/21
	M50	12	15/18

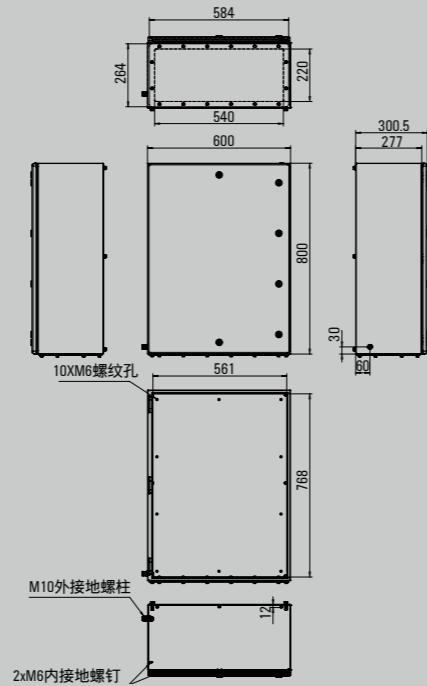
备注: 上面表里的开孔数量, 是基于Exe/Exd防爆黄铜接头计算得出, 仅供设计选型参考。

安装板尺寸



Klippon® EBx QL 806030

深度 300 mm



高 x 宽 x 深(mm) 800 x 600 x 300

订货数据

			订货号
不锈钢 14301 SUS304	OGP无格兰板	KEBx QL 806030 S2B0	2660200035
	1GP一块格兰板	KEBx QL 806030 S2B1	2660200036
不锈钢 14404 SUS316L	OGP无格兰板	KEBx QL 806030 S4B0	2660200074
	1GP一块格兰板	KEBx QL 806030 S4B1	2660200075

附件

安装板(13 mm 需要单独订购)			订货号
	镀锌钢	KEB MOPL 8060 MSZN	2660200168
	不锈钢 14301 SUS304	KEB MOPL 8060 S2	2660200202
	不锈钢 14404 SUS316	KEB MOPL 8060 S4	2660200185

安装角(需要单独订购, 6件/套)			
	不锈钢 14301 SUS304	KEB MOFT LARGE S2(6PCS)	2660200245
	镀锌钢	KEB MOFT LARGE MSZN(6PCS)	2660200247
	不锈钢 14404 SUS316	KEB MOFT LARGE S4(6PCS)	2660200246

格兰板			订货号
	KEBx GP 806030 S2 t3		2660200230
	KEBx GP 806030 S4 t3		2660200244

接线端子(WDU系列, 参考端子数量)

最大端子数量(工业应用)	垂直	水平
2.5 mm	5x136	7x97
4 mm	5x114	7x81
6 mm	4x88	6x62
10 mm	4x69	5x49
16 mm	3x57	5x41
35 mm	2x40	3x27

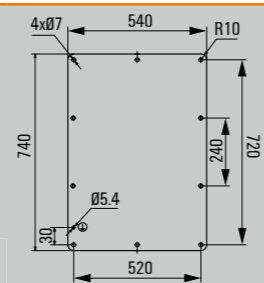
备注：
端子条不可以直接安装，但可用TAS20支撑轨或安装板固定。
装配端子模块在每个导轨端部至少留10mm距离。

接线箱可开孔安装的格兰接头数量(基于OGP)

	A/B	C/D
	M20 72	100/102
	M25 50	68/70
	M32 32	46/48
	M40 21	25/27
	M50 18	22/24

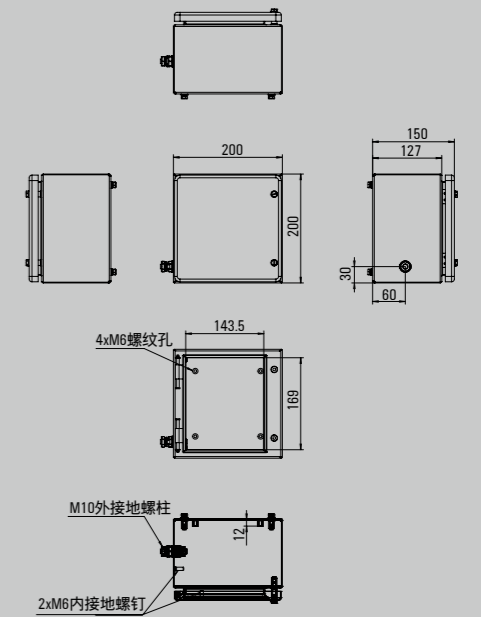
备注：上面表里的开孔数量，是基于Exe/Exd防爆黄铜接头计算得出，仅供设计选型参考。

安装板尺寸



Klippon® EBx HS 202015

深度 150 mm



高 x 宽 x 深(mm) 200 x 200 x 150

订货数据

			订货号
不锈钢 14301 SUS304	OGP无格兰板	KEBx HS 202015 S2B0	2660200078
	1GP一块格兰板		
不锈钢 14404 SUS316L	OGP无格兰板	KEBx HS 202015 S4B0	2660200117
	1GP一块格兰板		

附件

安装板(13 mm 需要单独订购)			订货号
	镀锌钢	KEB MOPL 2020 MSZN	2660200156
	不锈钢 14301 SUS304	KEB MOPL 2020 S2	2660200190
	不锈钢 14404 SUS316	KEB MOPL 2020 S4	2660200173

安装角(需要单独订购, 4件/套)			
	不锈钢 14301 SUS304	KEB MOFT SMALL S2	2660200171
	镀锌钢	KEB MOFT SMALL MSZN	2660200205
	不锈钢 14404 SUS316	KEB MOFT SMALL S4	2660200188

接线端子(WDU系列, 参考端子数量)

最大端子数量(工业应用)	垂直	水平
2.5 mm	18	18
4 mm	15	15
6 mm	12	12
10 mm	8	8
16 mm	7	7
35 mm		

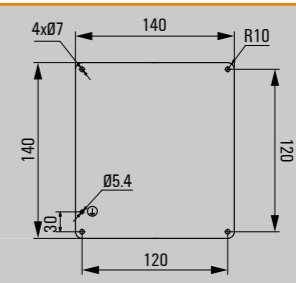
备注：
端子条不可以直接安装，但可用TAS20支撑轨或安装板固定。
装配端子模块在每个导轨端部至少留10mm距离。

接线箱可开孔安装的格兰接头数量(基于OGP)

	A/B	C/D
	M20 8	6/8
	M25 6	4/6
	M32 2	1/2
	M40 2	1/2
	M50 1	1

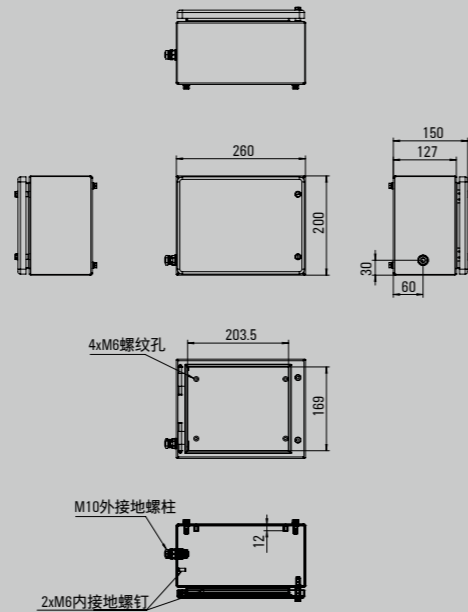
备注：上面表里的开孔数量，是基于Exe/Exd防爆黄铜接头计算得出，仅供设计选型参考。

安装板尺寸



Klippon® EBx HS 202615

深度 150 mm



高 x 宽 x 深(mm) 200 x 260 x 150

订货数据

			订货号
不锈钢 14301 SUS304	OGP无格兰板	KEBx HS 202615 S2B0	2660200079
	1GP一块格兰板		
不锈钢 14404 SUS316L	OGP无格兰板	KEBx HS 202615 S4B0	2660200118
	1GP一块格兰板		

附件

安装板(13 mm 需要单独订购)			订货号
	镀锌钢	KEB MOPL 2026 MSZN	2660200157
	不锈钢 14301 SUS304	KEB MOPL 2026 S2	2660200191
	不锈钢 14404 SUS316	KEB MOPL 2026 S4	2660200174

安装角(需要单独订购, 4件/套)			订货号
	不锈钢 14301 SUS304	KEB MOFT SMALL S2	2660200171
	镀锌钢	KEB MOFT SMALL MSZN	2660200205
	不锈钢 14404 SUS316	KEB MOFT SMALL S4	2660200188

接线端子(WDU系列, 参考端子数量)

最大端子数量(工业应用)	竖直	水平
2.5 mm	2x18	30
4 mm	2x15	25
6 mm	2x12	19
10 mm	8	15
16 mm	7	12
35 mm	2	/

备注:

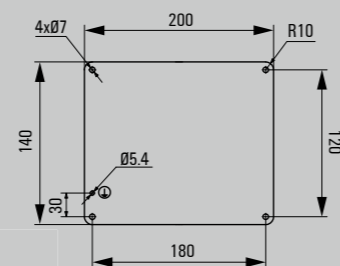
端子条不可以直接安装, 但可用TAS20支撑轨或安装板固定。装配端子模块在每个导轨端部至少留10mm距离。

接线箱可开孔安装的格兰接头数量(基于OGP)

	A/B	C/D
	M20 10	6/8
	M25 8	4/6
	M32 2	1/2
	M40 2	1/2
	M50 1	1

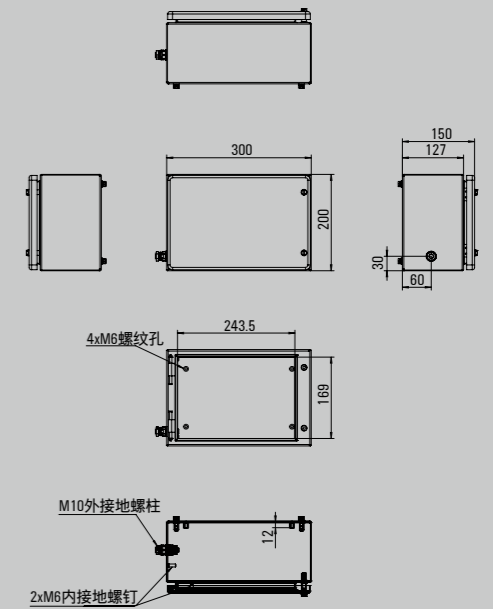
备注: 上面表里的开孔数量, 是基于Exe/Exd防爆黄铜接头计算得出, 仅供设计选型参考。

安装板尺寸



Klippon® EBx HS 203015

深度 150 mm



高 x 宽 x 深(mm) 200 x 300 x 150

订货数据

			订货号
不锈钢 14301 SUS304	OGP无格兰板	KEBx HS 203015 S2B0	2660200080
	1GP一块格兰板		
不锈钢 14404 SUS316L	OGP无格兰板	KEBx HS 203015 S4B0	2660200119
	1GP一块格兰板		

附件

安装板(13 mm 需要单独订购)			订货号
	镀锌钢	KEB MOPL 2030 MSZN	2660200158
	不锈钢 14301 SUS304	KEB MOPL 2030 S2	2660200192
	不锈钢 14404 SUS316	KEB MOPL 2030 S4	2660200175

安装角(需要单独订购, 4件/套)			订货号
	不锈钢 14301 SUS304	KEB MOFT SMALL S2	2660200171
	镀锌钢	KEB MOFT SMALL MSZN	2660200205
	不锈钢 14404 SUS316	KEB MOFT SMALL S4	2660200188

接线端子(WDU系列, 参考端子数量)

最大端子数量(工业应用)	竖直	水平
2.5 mm	2x18	38
4 mm	2x15	32
6 mm	2x12	24
10 mm	2x8	19
16 mm	7	15
35 mm	2	/

备注:

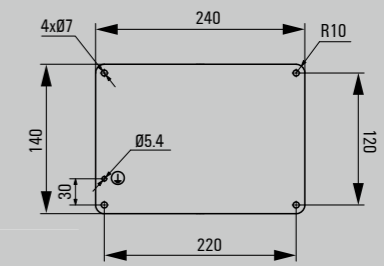
端子条不可以直接安装, 但可用TAS20支撑轨或安装板固定。装配端子模块在每个导轨端部至少留10mm距离。

接线箱可开孔安装的格兰接头数量(基于OGP)

	A/B	C/D
	M20 12	6/8
	M25 10	4/6
	M32 4	1/2
	M40 3	1/2
	M50 2	1

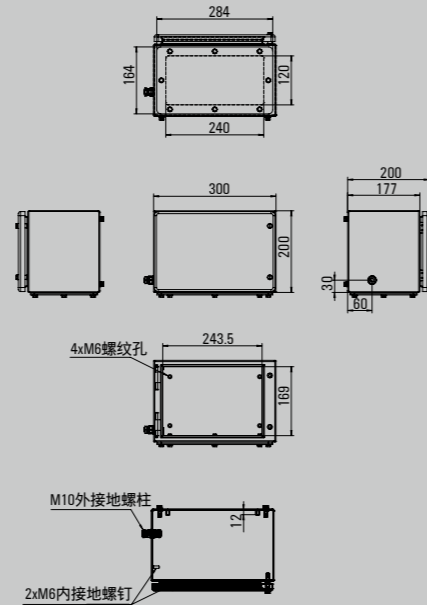
备注: 上面表里的开孔数量, 是基于Exe/Exd防爆黄铜接头计算得出, 仅供设计选型参考。

安装板尺寸



Klippon® EBx HS 203020

深度 200 mm



高 x 宽 x 深(mm) 200 x 300 x 200

订货数据

			订货号
不锈钢 14301 SUS304	OGP无格兰板	KEBx HS 203020 S2B0	2660200081
	1GP一块格兰板	KEBx HS 203020 S2B1	2660200082
不锈钢 14404 SUS316L	OGP无格兰板	KEBx HS 203020 S4B0	2660200120
	1GP一块格兰板	KEBx HS 203020 S4B1	2660200121

附件

安装板(13 mm 需要单独订购)			订货号
镀锌钢	KEB MOPL 2030 MSZN		2660200158
不锈钢 14301 SUS304	KEB MOPL 2030 S2		2660200192
不锈钢 14404 SUS316	KEB MOPL 2030 S4		2660200175

安装角(需要单独订购, 4件/套)			
不锈钢 14301 SUS304	KEB MOFT SMALL S2		2660200171
镀锌钢	KEB MOFT SMALL MSZN		2660200205
不锈钢 14404 SUS316	KEB MOFT SMALL S4		2660200188

格兰板GP			订货号
	KEBx GP 203020 S2 t3		2660200217
	KEBx GP 203020 S4 t3		2660200231

接线端子(WDU系列, 参考端子数量)

最大端子数量(工业应用)	竖直	水平
2.5 mm	2x18	38
4 mm	2x15	32
6 mm	2x12	24
10 mm	2x8	19
16 mm	7	15
35 mm	2	/

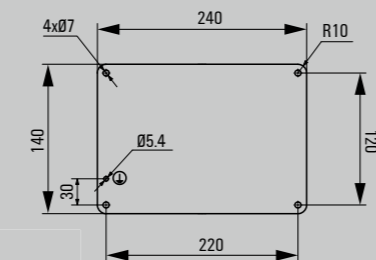
备注：
端子条不可以直接安装，但可用TAS20支撑轨或安装板固定。
装配端子模块在每个导轨端部至少留10mm距离。

接线箱可开孔安装的格兰接头数量(基于OGP)

	A/B	C/D
M20	18	10/12
M25	15	7/9
M32	8	1/4
M40	6	1/4
M50	2	1

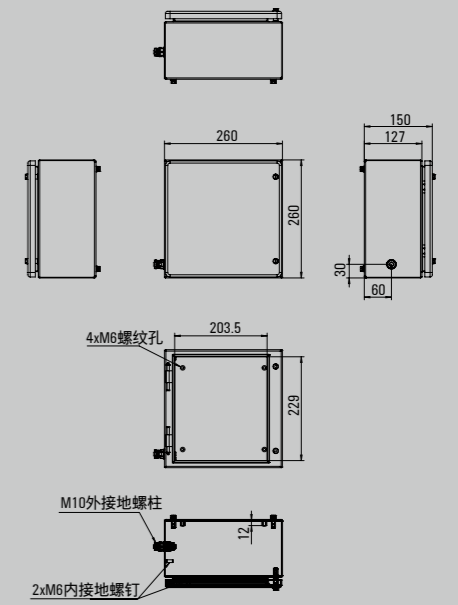
备注：上面表里的开孔数量，是基于Exe/Exd防爆黄铜接头计算得出，仅供设计选型参考。

安装板尺寸



Klippon® EBx HS 262615

深度 150 mm



高 x 宽 x 深(mm) 260 x 260 x 150

订货数据

			订货号
不锈钢 14301 SUS304	OGP无格兰板	KEBx HS 262615 S2B0	2660200083
	1GP一块格兰板		
不锈钢 14404 SUS316L	OGP无格兰板	KEBx HS 262615 S4B0	2660200122
	1GP一块格兰板		

附件

安装板(13 mm 需要单独订购)			订货号
镀锌钢	KEB MOPL 2626 MSZN		2660200159
不锈钢 14301 SUS304	KEB MOPL 2626 S2		2660200193
不锈钢 14404 SUS316	KEB MOPL 2626 S4		2660200176

安装角(需要单独订购, 4件/套)			
不锈钢 14301 SUS304	KEB MOFT SMALL S2		2660200171
镀锌钢	KEB MOFT SMALL MSZN		2660200205
不锈钢 14404 SUS316	KEB MOFT SMALL S4		2660200188

接线端子(WDU系列, 参考端子数量)

最大端子数量(工业应用)	竖直	水平
2.5 mm	2x30	2x30
4 mm	2x25	2x25
6 mm	2x19	2x19
10 mm	15	15
16 mm	12	12
35 mm	6	6

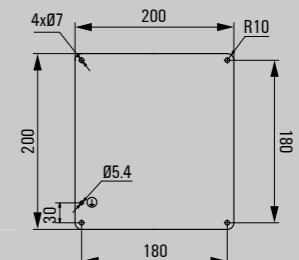
备注：
端子条不可以直接安装，但可用TAS20支撑轨或安装板固定。
装配端子模块在每个导轨端部至少留10mm距离。

接线箱可开孔安装的格兰接头数量(基于OGP)

	A/B	C/D
M20	10	8/10
M25	8	6/8
M32	3	1/3
M40	3	1/3
M50	2	1/2

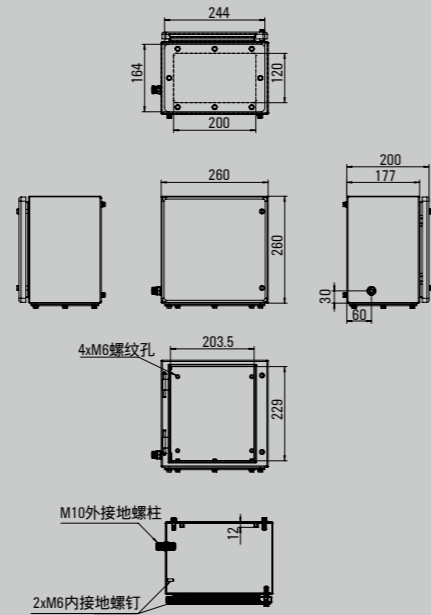
备注：上面表里的开孔数量，是基于Exe/Exd防爆黄铜接头计算得出，仅供设计选型参考。

安装板尺寸



Klippon® EBx HS 262620

深度 200 mm



高 x 宽 x 深(mm) 260 x 260 x 200

订货数据

			订货号
不锈钢 14301 SUS304	OGP无格兰板	KEBx HS 262620 S2B0	2660200084
	1GP一块格兰板	KEBx HS 262620 S2B1	2660200085
不锈钢 14404 SUS316L	OGP无格兰板	KEBx HS 262620 S4B0	2660200123
	1GP一块格兰板	KEBx HS 262620 S4B1	2660200124

附件

安装板(t3 mm 需要单独订购)			订货号
镀锌钢	KEB MOPL 2626 MSZN		2660200159
不锈钢 14301 SUS304	KEB MOPL 2626 S2		2660200193
不锈钢 14404 SUS316	KEB MOPL 2626 S4		2660200176

安装角(需要单独订购, 4件/套)			订货号
不锈钢 14301 SUS304	KEB MOFT SMALL S2		2660200171
镀锌钢	KEB MOFT SMALL MSZN		2660200205
不锈钢 14404 SUS316	KEB MOFT SMALL S4		2660200188

格兰板			订货号
	KEBx GP 262620 S2 t3		2660200218
	KEBx GP 262620 S4 t3		2660200232

接线端子(WDU系列, 参考端子数量)

最大端子数量(工业应用)	竖直	水平
2.5 mm	2x30	2x30
4 mm	2x25	2x25
6 mm	2x19	2x19
10 mm	15	15
16 mm	12	12
35 mm	6	6

备注:

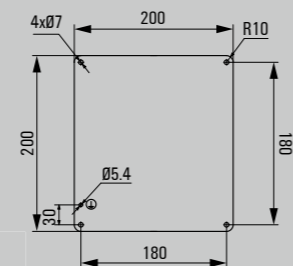
端子条不可以直接安装, 但可用TAS20支撑轨或安装板固定。装配端子模块在每个导轨端部至少留10mm距离。

接线箱可开孔安装的格兰接头数量(基于OGP)

	A/B	C/D
M20	15	13/15
M25	12	10/12
M32	6	5/6
M40	6	5/6
M50	2	1/2

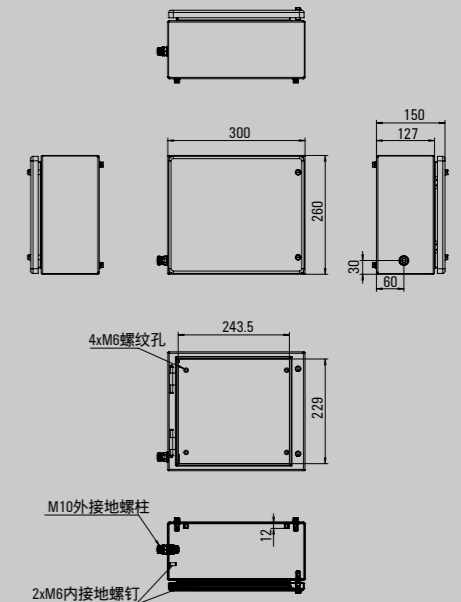
备注: 上面表里的开孔数量, 是基于Exe/Exd防爆黄铜接头计算得出, 仅供设计选型参考。

安装板尺寸



Klippon® EBx HS 263015

深度 150 mm



高 x 宽 x 深(mm) 260 x 300 x 150

订货数据

			订货号
不锈钢 14301 SUS304	OGP无格兰板	KEBx HS 263015 S2B0	2660200086
	1GP一块格兰板		
不锈钢 14404 SUS316L	OGP无格兰板	KEBx HS 263015 S4B0	2660200125
	1GP一块格兰板		

附件

安装板(t3 mm 需要单独订购)			订货号
镀锌钢	KEB MOPL 2630 MSZN		2660200160
不锈钢 14301 SUS304	KEB MOPL 2630 S2		2660200194
不锈钢 14404 SUS316	KEB MOPL 2630 S4		2660200177

安装角(需要单独订购, 4件/套)			订货号
不锈钢 14301 SUS304	KEB MOFT SMALL S2		2660200171
镀锌钢	KEB MOFT SMALL MSZN		2660200205
不锈钢 14404 SUS316	KEB MOFT SMALL S4		2660200188

接线端子(WDU系列, 参考端子数量)

最大端子数量(工业应用)	竖直	水平
2.5 mm	2x30	2x38
4 mm	2x25	2x32
6 mm	2x19	2x24
10 mm	2x15	19
16 mm	12	15
35 mm	6	9

备注:

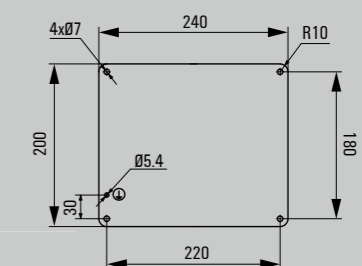
端子条不可以直接安装, 但可用TAS20支撑轨或安装板固定。装配端子模块在每个导轨端部至少留10mm距离。

接线箱可开孔安装的格兰接头数量(基于OGP)

	A/B	C/D
M20	12	8/10
M25	10	6/8
M32	4	1/3
M40	3	1/3
M50	2	1/2

备注: 上面表里的开孔数量, 是基于Exe/Exd防爆黄铜接头计算得出, 仅供设计选型参考。

安装板尺寸

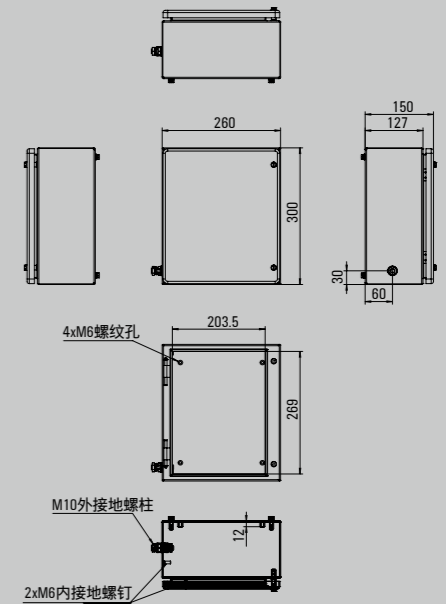
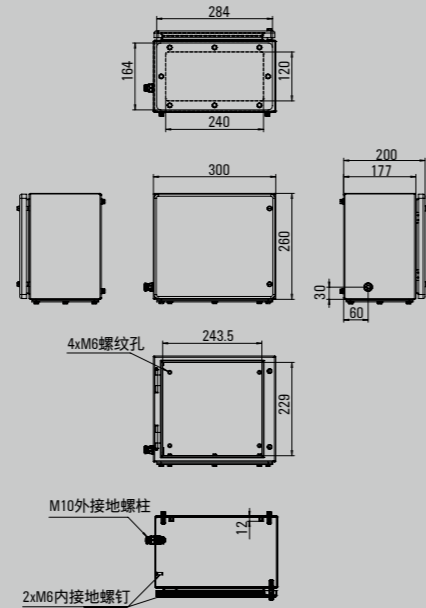


Klippon® EBx HS 263020

深度 200 mm

Klippon® EBx HS 302615

深度 150 mm



高 x 宽 x 深(mm) 260 x 300 x 200

高 x 宽 x 深(mm) 300 x 260 x 150

订货数据

			订货号
不锈钢 14301 SUS304	OGP无格兰板	KEBx HS 263020 S2B0	2660200087
	1GP一块格兰板	KEBx HS 263020 S2B1	2660200088
不锈钢 14404 SUS316L	OGP无格兰板	KEBx HS 263020 S4B0	2660200126
	1GP一块格兰板	KEBx HS 263020 S4B1	2660200127

订货数据

			订货号
不锈钢 14301 SUS304	OGP无格兰板	KEBx HS 302615 S2B0	2660200089
	1GP一块格兰板		
不锈钢 14404 SUS316L	OGP无格兰板	KEBx HS 302615 S4B0	2660200128
	1GP一块格兰板		

附件

安装板(13 mm 需要单独订购)			订货号
镀锌钢	KEB MOPL 2630 MSZN		2660200160
不锈钢 14301 SUS304	KEB MOPL 2630 S2		2660200194
不锈钢 14404 SUS316	KEB MOPL 2630 S4		2660200177

附件

安装板(13 mm 需要单独订购)			订货号
镀锌钢	KEB MOPL 3026 MSZN		2660200161
不锈钢 14301 SUS304	KEB MOPL 3026 S2		2660200195
不锈钢 14404 SUS316	KEB MOPL 3026 S4		2660200178

安装角(需要单独订购, 4件/套)

			订货号
不锈钢 14301 SUS304	KEB MOFT SMALL S2		2660200171
镀锌钢	KEB MOFT SMALL MSZN		2660200205
不锈钢 14404 SUS316	KEB MOFT SMALL S4		2660200188

安装角(需要单独订购, 4件/套)

			订货号
不锈钢 14301 SUS304	KEB MOFT SMALL S2		2660200171
镀锌钢	KEB MOFT SMALL MSZN		2660200205
不锈钢 14404 SUS316	KEB MOFT SMALL S4		2660200188

格兰板

	KEBx GP 263020 S2 t3	2660200219
	KEBx GP 263020 S4 t3	2660200233

接线端子(WDU系列, 参考端子数量)

最大端子数量(工业应用)	竖直	水平
2.5 mm	2x30	2x38
4 mm	2x25	2x32
6 mm	2x19	2x24
10 mm	2x15	19
16 mm	12	15
35 mm	6	9

备注:

端子条不可以直接安装, 但可用TAS20支撑轨或安装板固定。装配端子模块在每个导轨端部至少留10mm距离。

接线端子(WDU系列, 参考端子数量)

最大端子数量(工业应用)	竖直	水平
2.5 mm	2x38	2x30
4 mm	2x32	2x25
6 mm	2x24	2x19
10 mm	19	2x15
16 mm	15	12
35 mm	9	6

备注:

端子条不可以直接安装, 但可用TAS20支撑轨或安装板固定。装配端子模块在每个导轨端部至少留10mm距离。

接线箱可开孔安装的格兰接头数量(基于OGP)

	A/B	C/D
M20	18	13/15
M25	15	10/12
M32	8	5/6
M40	6	5/6
M50	2	1/2

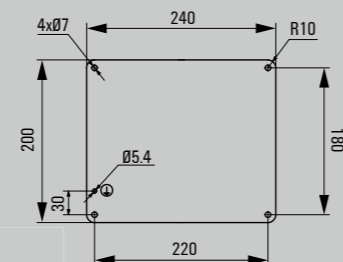
备注: 上面表里的开孔数量, 是基于Exe/Exd防爆黄铜接头计算得出, 仅供设计选型参考。

接线箱可开孔安装的格兰接头数量(基于OGP)

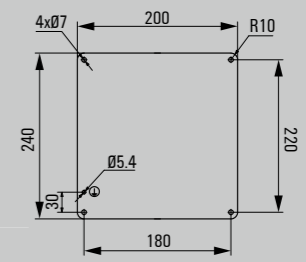
	A/B	C/D
M20	10	10/12
M25	8	8/10
M32	3	3/4
M40	3	2/3
M50	2	1/2

备注: 上面表里的开孔数量, 是基于Exe/Exd防爆黄铜接头计算得出, 仅供设计选型参考。

安装板尺寸

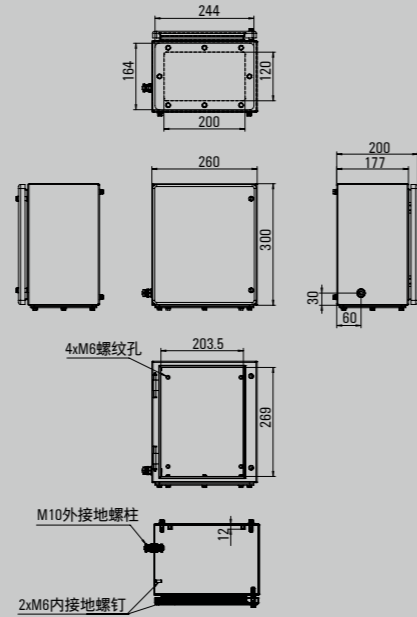


安装板尺寸



Klippon® EBx HS 302620

深度 200 mm



高 x 宽 x 深(mm) 300 x 260 x 200

订货数据

			订货号
不锈钢 14301 SUS304	OGP无格兰板	KEBx HS 302620 S2B0	2660200090
	1GP一块格兰板	KEBx HS 302620 S2B1	2660200091
不锈钢 14404 SUS316L	OGP无格兰板	KEBx HS 302620 S4B0	2660200129
	1GP一块格兰板	KEBx HS 302620 S4B1	2660200130

附件

安装板(t3 mm 需要单独订购)			订货号
镀锌钢	KEB MOPL 3026 MSZN		2660200161
不锈钢 14301 SUS304	KEB MOPL 3026 S2		2660200195
不锈钢 14404 SUS316	KEB MOPL 3026 S4		2660200178

安装角(需要单独订购, 4件/套)			订货号
不锈钢 14301 SUS304	KEB MOFT SMALL S2		2660200171
镀锌钢	KEB MOFT SMALL MSZN		2660200205
不锈钢 14404 SUS316	KEB MOFT SMALL S4		2660200188

格兰板			订货号
	KEBx GP 302620 S2 t3		2660200220
	KEBx GP 302620 S4 t3		2660200234

接线端子(WDU系列, 参考端子数量)

最大端子数量(工业应用)	竖直	水平
2.5 mm	2x38	2x30
4 mm	2x32	2x25
6 mm	2x24	2x19
10 mm	19	2x15
16 mm	15	12
35 mm	9	6

备注:

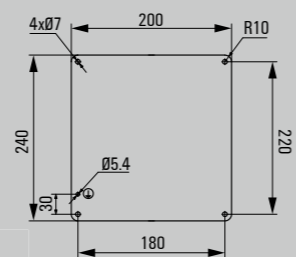
端子条不可以直接安装, 但可用TAS20支撑轨或安装板固定。
装配端子模块在每个导轨端部至少留10mm距离。

接线箱可开孔安装的格兰接头数量(基于OGP)

	A/B	C/D
M20	15	16/18
M25	12	12/15
M32	6	7/8
M40	6	5/6
M50	2	1/2

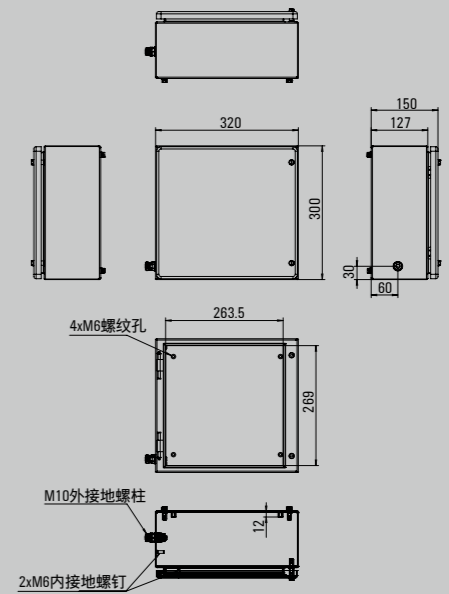
备注: 上面表里的开孔数量, 是基于Exe/Exd防爆黄铜接头计算得出, 仅供设计选型参考。

安装板尺寸



Klippon® EBx HS 303215

深度 150 mm



高 x 宽 x 深(mm) 300 x 320 x 150

订货数据

			订货号
不锈钢 14301 SUS304	OGP无格兰板	KEBx HS 303215 S2B0	2660200092
	1GP一块格兰板		
不锈钢 14404 SUS316L	OGP无格兰板	KEBx HS 303215 S4B0	2660200131
	1GP一块格兰板		

附件

安装板(t3 mm 需要单独订购)			订货号
镀锌钢	KEB MOPL 3032 MSZN		2660200162
不锈钢 14301 SUS304	KEB MOPL 3032 S2		2660200196
不锈钢 14404 SUS316	KEB MOPL 3032 S4		2660200179

安装角(需要单独订购, 4件/套)			订货号
不锈钢 14301 SUS304	KEB MOFT SMALL S2		2660200171
镀锌钢	KEB MOFT SMALL MSZN		2660200205
不锈钢 14404 SUS316	KEB MOFT SMALL S4		2660200188

接线端子(WDU系列, 参考端子数量)

最大端子数量(工业应用)	竖直	水平
2.5 mm	2x38	2x42
4 mm	2x32	2x35
6 mm	2x24	2x27
10 mm	2x19	2x21
16 mm	2x15	17
35 mm	9	10

备注:

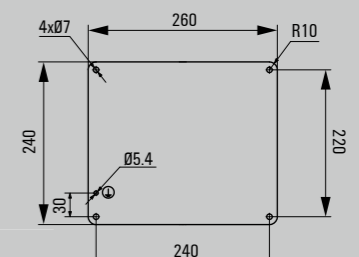
端子条不可以直接安装, 但可用TAS20支撑轨或安装板固定。
装配端子模块在每个导轨端部至少留10mm距离。

接线箱可开孔安装的格兰接头数量(基于OGP)

	A/B	C/D
M20	12	10/12
M25	10	8/10
M32	4	3/4
M40	3	2/3
M50	3	1/2

备注: 上面表里的开孔数量, 是基于Exe/Exd防爆黄铜接头计算得出, 仅供设计选型参考。

安装板尺寸

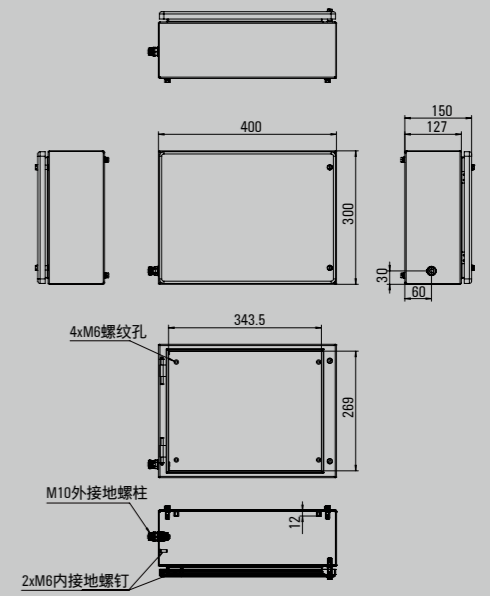
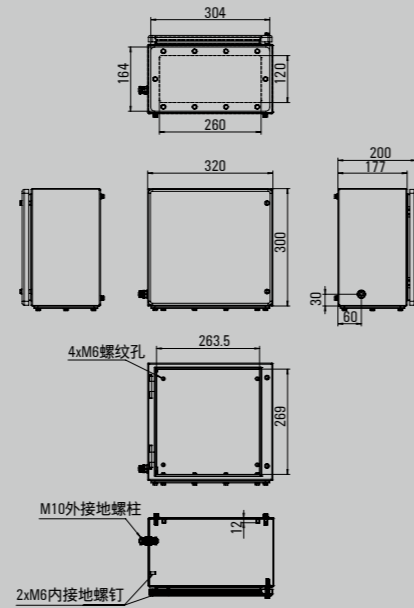


Klippon® EBx HS 303220

深度 200 mm

Klippon® EBx HS 304015

深度 150 mm



高 x 宽 x 深(mm) 300 x 320 x 200

订货数据

			订货号
不锈钢 14301 SUS304	OGP无格兰板	KEBx HS 303220 S2B0	2660200093
	1GP一块格兰板	KEBx HS 303220 S2B1	2660200094
不锈钢 14404 SUS316L	OGP无格兰板	KEBx HS 303220 S4B0	2660200132
	1GP一块格兰板	KEBx HS 303220 S4B1	2660200133

附件

安装板(t3 mm 需要单独订购)			订货号
	镀锌钢	KEB MOPL 3032 MSZN	2660200162
	不锈钢 14301 SUS304	KEB MOPL 3032 S2	2660200196
	不锈钢 14404 SUS316	KEB MOPL 3032 S4	2660200179

安装角(需要单独订购, 4件/套)			订货号
	不锈钢 14301 SUS304	KEB MOFT SMALL S2	2660200171
	镀锌钢	KEB MOFT SMALL MSZN	2660200205
	不锈钢 14404 SUS316	KEB MOFT SMALL S4	2660200188

格兰板			订货号
	KEBx GP 303220 S2 t3		2660200221
	KEBx GP 303220 S4 t3		2660200235

接线端子(WDU系列, 参考端子数量)

最大端子数量(工业应用)	竖直	水平
	2x38	2x42
	2x32	2x35
	2x24	2x27
	2x19	2x21
	2x15	17
	9	10

备注:

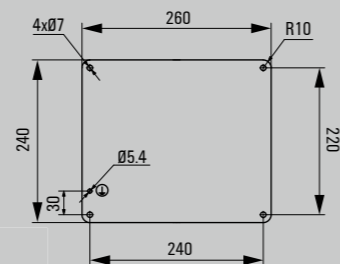
端子条不可以直接安装, 但可用TAS20支撑轨或安装板固定。装配端子模块在每个导轨端部至少留10mm距离。

接线箱可开孔安装的格兰接头数量(基于OGP)

	A/B	C/D
	18	16/18
	15	13/15
	8	7/8
	6	5/6
	3	1/2

备注: 上面表里的开孔数量, 是基于Exe/Exd防爆黄铜接头计算得出, 仅供设计选型参考。

安装板尺寸



高 x 宽 x 深(mm) 300 x 400 x 150

订货数据

			订货号
不锈钢 14301 SUS304	OGP无格兰板	KEBx HS 304015 S2B0	2660200095
	1GP一块格兰板		
不锈钢 14404 SUS316L	OGP无格兰板	KEBx HS 304015 S4B0	2660200134
	1GP一块格兰板		

附件

安装板(t3 mm 需要单独订购)			订货号
	镀锌钢	KEB MOPL 3040 MSZN	2660200163
	不锈钢 14301 SUS304	KEB MOPL 3040 S2	2660200197
	不锈钢 14404 SUS316	KEB MOPL 3040 S4	2660200180

安装角(需要单独订购, 4件/套)			订货号
	不锈钢 14301 SUS304	KEB MOFT SMALL S2	2660200171
	镀锌钢	KEB MOFT SMALL MSZN	2660200205
	不锈钢 14404 SUS316	KEB MOFT SMALL S4	2660200188

接线端子(WDU系列, 参考端子数量)

最大端子数量(工业应用)	竖直	水平
	3x38	2x58
	3x32	2x48
	3x24	2x37
	2x19	2x29
	2x15	24
	9	15

备注:

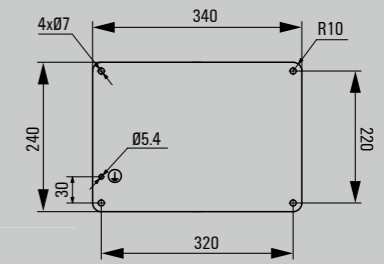
端子条不可以直接安装, 但可用TAS20支撑轨或安装板固定。装配端子模块在每个导轨端部至少留10mm距离。

接线箱可开孔安装的格兰接头数量(基于OGP)

	A/B	C/D
	16	10/12
	12	8/10
	5	3/4
	4	2/3
	4	1/2

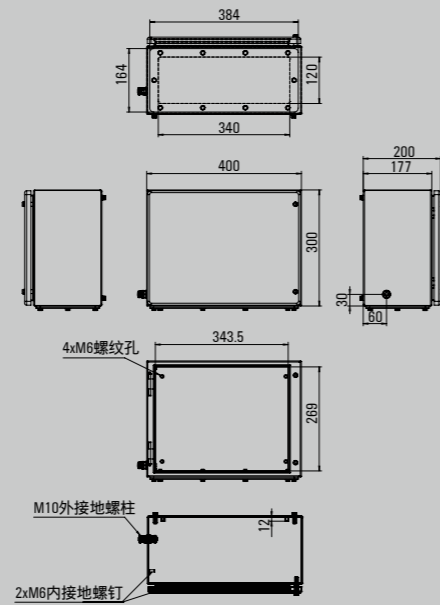
备注: 上面表里的开孔数量, 是基于Exe/Exd防爆黄铜接头计算得出, 仅供设计选型参考。

安装板尺寸



Klippon® EBx HS 304020

深度 200 mm



高 x 宽 x 深(mm) 300 x 400 x 200

订货数据

			订货号
不锈钢 14301 SUS304	OGP无格兰板	KEBx HS 304020 S2B0	2660200096
	1GP一块格兰板	KEBx HS 304020 S2B1	2660200097
不锈钢 14404 SUS316L	OGP无格兰板	KEBx HS 304020 S4B0	2660200135
	1GP一块格兰板	KEBx HS 304020 S4B1	2660200136

附件

安装板(t3 mm 需要单独订购)			订货号
	镀锌钢	KEB MOPL 3040 MSZN	2660200163
	不锈钢 14301 SUS304	KEB MOPL 3040 S2	2660200197
	不锈钢 14404 SUS316	KEB MOPL 3040 S4	2660200180

安装角(需要单独订购, 4件/套)			订货号
	不锈钢 14301 SUS304	KEB MOFT SMALL S2	2660200171
	镀锌钢	KEB MOFT SMALL MSZN	2660200205
	不锈钢 14404 SUS316	KEB MOFT SMALL S4	2660200188

格兰板			订货号
	KEBx GP 304020 S2 t3		2660200222
	KEBx GP 304020 S4 t3		2660200236

接线端子(WDU系列, 参考端子数量)

最大端子数量(工业应用)	竖直	水平
2.5 mm	3x38	2x58
4 mm	3x32	2x48
6 mm	3x24	2x37
10 mm	2x19	2x29
16 mm	2x15	24
35 mm	9	15

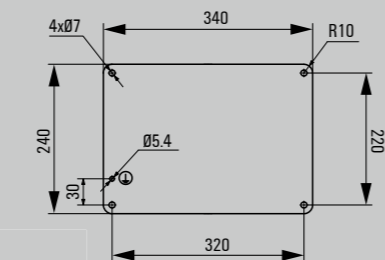
备注：
端子条不可以直接安装，但可用IAS20支撑轨或安装板固定。
装配端子模块在每个导轨端部至少留10mm距离。

接线箱可开孔安装的格兰接头数量(基于OGP)

	A/B	C/D
	M20 24	15/18
	M25 18	12/15
	M32 10	7/8
	M40 8	5/6
	M50 4	1/2

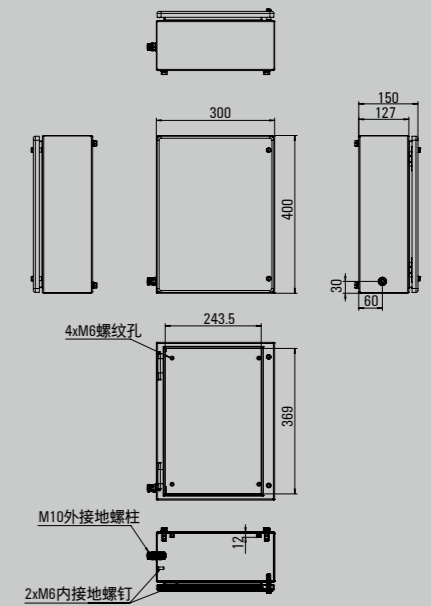
备注：上面表里的开孔数量，是基于Exe/Exd防爆黄铜接头计算得出，仅供设计选型参考。

安装板尺寸



Klippon® EBx HS 403015

深度 150 mm



高 x 宽 x 深(mm) 400 x 300 x 150

订货数据

			订货号
不锈钢 14301 SUS304	OGP无格兰板	KEBx HS 403015 S2B0	2660200098
	1GP一块格兰板		
不锈钢 14404 SUS316L	OGP无格兰板	KEBx HS 403015 S4B0	2660200137
	1GP一块格兰板		

附件

安装板(t3 mm 需要单独订购)			订货号
	镀锌钢	KEB MOPL 4030 MSZN	2660200164
	不锈钢 14301 SUS304	KEB MOPL 4030 S2	2660200198
	不锈钢 14404 SUS316	KEB MOPL 4030 S4	2660200181

安装角(需要单独订购, 4件/套)			订货号
	不锈钢 14301 SUS304	KEB MOFT LARGE S2	2660200172
	镀锌钢	KEB MOFT LARGE MSZN	2660200206
	不锈钢 14404 SUS316	KEB MOFT LARGE S4	2660200189

接线端子(WDU系列, 参考端子数量)

最大端子数量(工业应用)	竖直	水平
2.5 mm	2x58	3x38
4 mm	2x48	3x32
6 mm	2x37	3x24
10 mm	2x29	2x19
16 mm	24	2x15
35 mm	15	9

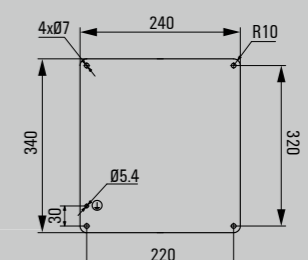
备注：
端子条不可以直接安装，但可用IAS20支撑轨或安装板固定。
装配端子模块在每个导轨端部至少留10mm距离。

接线箱可开孔安装的格兰接头数量(基于OGP)

	A/B	C/D
	M20 12	14/16
	M25 10	10/12
	M32 4	4/5
	M40 3	3/4
	M50 2	3/4

备注：上面表里的开孔数量，是基于Exe/Exd防爆黄铜接头计算得出，仅供设计选型参考。

安装板尺寸

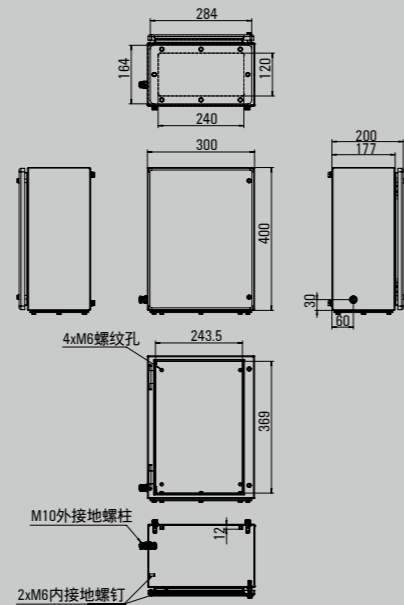


Klippon® EBx HS 403020

深度 200 mm

Klippon® EBx HS 504022

深度 220 mm



高 x 宽 x 深(mm) 400 x 300 x 200

订货数据

			订货号
不锈钢 14301 SUS304	OGP无格兰板	KEBx HS 403020 S2B0	2660200099
	1GP一块格兰板	KEBx HS 403020 S2B1	2660200100
不锈钢 14404 SUS316L	OGP无格兰板	KEBx HS 403020 S4B0	2660200138
	1GP一块格兰板	KEBx HS 403020 S4B1	2660200139

附件

安装板(t3 mm 需要单独订购)			订货号
	镀锌钢	KEB MOPL 4030 MSZN	2660200164
	不锈钢 14301 SUS304	KEB MOPL 4030 S2	2660200198
	不锈钢 14404 SUS316	KEB MOPL 4030 S4	2660200181

安装角(需要单独订购, 4件/套)			订货号
	镀锌钢	KEB MOFT LARGE MSZN	2660200206
	不锈钢 14301 SUS304	KEB MOFT LARGE S2	2660200172
	不锈钢 14404 SUS316	KEB MOFT LARGE S4	2660200189

格兰板			订货号
		KEBx GP 403020 S2 t3	2660200223
		KEBx GP 403020 S4 t3	2660200237

接线端子(WDU系列, 参考端子数量)

最大端子数量(工业应用)	2.5 mm	4 mm	6 mm	10 mm	16 mm	35 mm	竖直	水平
							2x58	3x38
							2x48	3x32
							2x37	3x24
							2x29	2x19
							24	2x15
							15	9

备注:

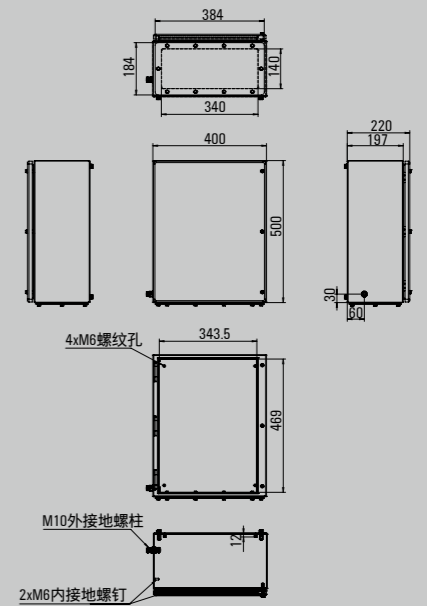
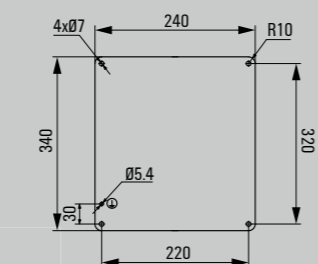
端子条不可以直接安装, 但可用TAS20支撑轨或安装板固定。装配端子模块在每个导轨端部至少留10mm距离。

接线箱可开孔安装的格兰接头数量(基于OGP)

	A/B	C/D
	M20 18	22/24
	M25 15	15/18
	M32 8	9/10
	M40 6	7/8
	M50 2	3/4

备注: 上面表里的开孔数量, 是基于Exe/Exd防爆黄铜接头计算得出, 仅供设计选型参考。

安装板尺寸



高 x 宽 x 深(mm) 500 x 400 x 220

订货数据

			订货号
不锈钢 14301 SUS304	OGP无格兰板	KEBx HS 504022 S2B0	2660200101
	1GP一块格兰板	KEBx HS 504022 S2B1	2660200102
不锈钢 14404 SUS316L	OGP无格兰板	KEBx HS 504022 S4B0	2660200140
	1GP一块格兰板	KEBx HS 504022 S4B1	2660200141

附件

安装板(t3 mm 需要单独订购)			订货号
	镀锌钢	KEB MOPL 5040 MSZN	2660200165
	不锈钢 14301 SUS304	KEB MOPL 5040 S2	2660200199
	不锈钢 14404 SUS316	KEB MOPL 5040 S4	2660200182

安装角(需要单独订购, 4件/套)			订货号
	镀锌钢	KEB MOFT LARGE MSZN	2660200206
	不锈钢 14301 SUS304	KEB MOFT LARGE S2	2660200172
	不锈钢 14404 SUS316	KEB MOFT LARGE S4	2660200189

格兰板			订货号
		KEBx GP 504022 S2 t3	2660200226
		KEBx GP 504022 S4 t3	2660200240

接线端子(WDU系列, 参考端子数量)

最大端子数量(工业应用)	2.5 mm	4 mm	6 mm	10 mm	16 mm	35 mm	竖直	水平
							3x77	4x58
							3x65	4x48
							3x50	4x37
							2x39	3x29
							2x32	3x24
							21	2x15

备注:

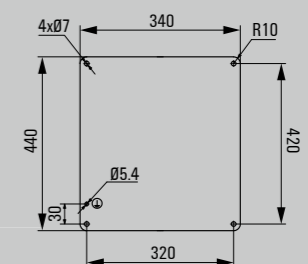
端子条不可以直接安装, 但可用TAS20支撑轨或安装板固定。装配端子模块在每个导轨端部至少留10mm距离。

接线箱可开孔安装的格兰接头数量(基于OGP)

	A/B	C/D
	M20 32	38/40
	M25 18	22/24
	M32 15	20/21
	M40 8	11/12
	M50 8	9/10

备注: 上面表里的开孔数量, 是基于Exe/Exd防爆黄铜接头计算得出, 仅供设计选型参考。

安装板尺寸

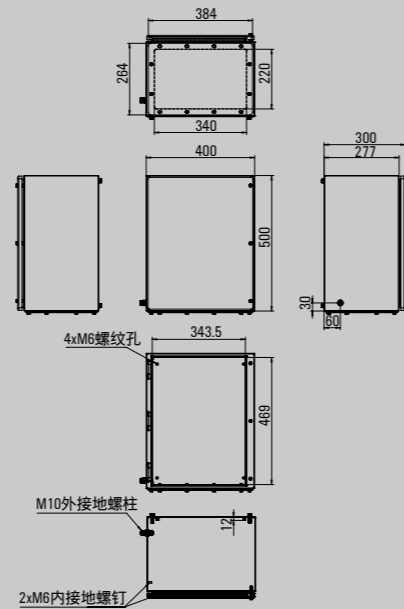


Klippon® EBx HS 504030

深度 300 mm

Klippon® EBx HS 405022

深度 220 mm



高 x 宽 x 深(mm) 500 x 400 x 300

订货数据

			订货号
不锈钢 14301 SUS304	OGP无格兰板	KEBx HS 504030 S2B0	2660200103
	1GP一块格兰板	KEBx HS 504030 S2B1	2660200104
不锈钢 14404 SUS316L	OGP无格兰板	KEBx HS 504030 S4B0	2660200142
	1GP一块格兰板	KEBx HS 504030 S4B1	2660200143

附件

安装板(t3 mm 需要单独订购)			订货号
	镀锌钢	KEB MOPL 5040 MSZN	2660200165
	不锈钢 14301 SUS304	KEB MOPL 5040 S2	2660200199
	不锈钢 14404 SUS316	KEB MOPL 5040 S4	2660200182

安装角(需要单独订购, 4件/套)			订货号
	不锈钢 14301 SUS304	KEB MOFT LARGE S2	2660200172
	镀锌钢	KEB MOFT LARGE MSZN	2660200206
	不锈钢 14404 SUS316	KEB MOFT LARGE S4	2660200189

格兰板			订货号
	KEBx GP 504030 S2 t3		2660200227
	KEBx GP 504030 S4 t3		2660200241

接线端子(WDU系列, 参考端子数量)

最大端子数量(工业应用)	2.5 mm	4 mm	6 mm	10 mm	16 mm	35 mm	竖直	水平
							3x77	4x58
							3x65	4x48
							3x50	4x37
							2x39	3x29
							2x32	3x24
							21	2x15

备注:

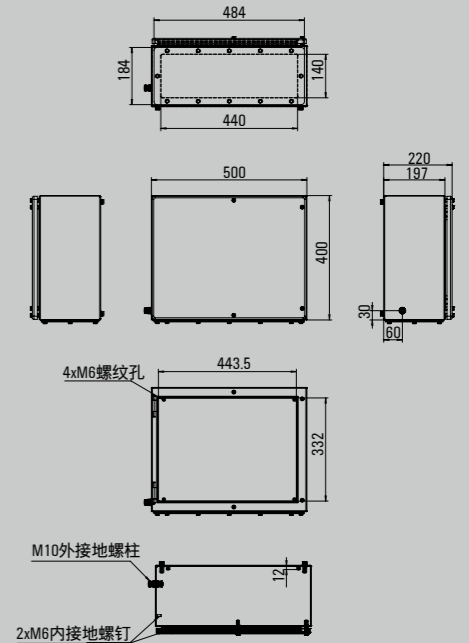
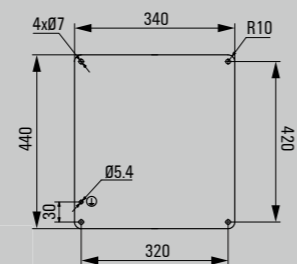
端子条不可以直接安装, 但可用TAS20支撑轨或安装板固定。装配端子模块在每个导轨端部至少留10mm距离。

接线箱可开孔安装的格兰接头数量(基于OGP)

	A/B	C/D
	M20 48	58/60
	M25 30	38/40
	M32 20	27/28
	M40 12	17/18
	M50 12	14/15

备注: 上面表里的开孔数量, 是基于Exe/Exd防爆黄铜接头计算得出, 仅供设计选型参考。

安装板尺寸



高 x 宽 x 深(mm) 400 x 500 x 220

订货数据

			订货号
不锈钢 14301 SUS304	OGP无格兰板	KEBx HS 405022 S2B0	2660200105
	1GP一块格兰板	KEBx HS 405022 S2B1	2660200106
不锈钢 14404 SUS316L	OGP无格兰板	KEBx HS 405022 S4B0	2660200144
	1GP一块格兰板	KEBx HS 405022 S4B1	2660200145

附件

安装板(t3 mm 需要单独订购)			订货号
	镀锌钢	KEB MOPL 4050 MSZN	2660200166
	不锈钢 14301 SUS304	KEB MOPL 4050 S2	2660200200
	不锈钢 14404 SUS316	KEB MOPL 4050 S4	2660200183

安装角(需要单独订购, 4件/套)			订货号
	不锈钢 14301 SUS304	KEB MOFT LARGE S2	2660200172
	镀锌钢	KEB MOFT LARGE MSZN	2660200206
	不锈钢 14404 SUS316	KEB MOFT LARGE S4	2660200189

格兰板			订货号
	KEBx GP 405022 S2 t3		2660200224
	KEBx GP 405022 S4 t3		2660200238

接线端子(WDU系列, 参考端子数量)

最大端子数量(工业应用)	2.5 mm	4 mm	6 mm	10 mm	16 mm	35 mm	竖直	水平
							4x58	3x77
							4x48	3x65
							4x37	3x50
							3x29	2x39
							3x24	2x32
							2x15	21

备注:

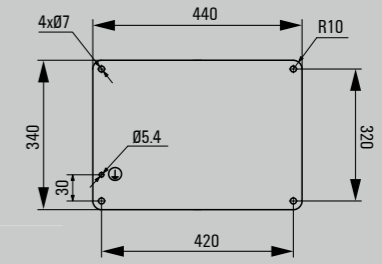
端子条不可以直接安装, 但可用TAS20支撑轨或安装板固定。装配端子模块在每个导轨端部至少留10mm距离。

接线箱可开孔安装的格兰接头数量(基于OGP)

	A/B	C/D
	M20 40	30/32
	M25 24	16/18
	M32 21	14/15
	M40 12	7/8
	M50 10	7/8

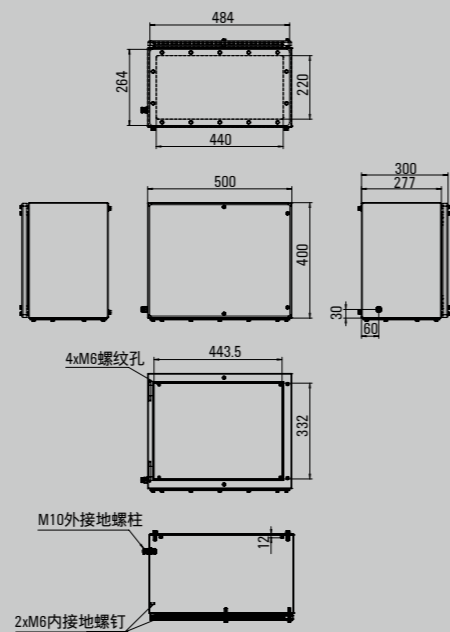
备注: 上面表里的开孔数量, 是基于Exe/Exd防爆黄铜接头计算得出, 仅供设计选型参考。

安装板尺寸



Klippon® EBx HS 405030

深度 300 mm



高 x 宽 x 深(mm) 400 x 500 x 300

订货数据

			订货号
不锈钢 14301 SUS304	OGP无格兰板	KEBx HS 405030 S2B0	2660200107
	1GP一块格兰板	KEBx HS 405030 S2B1	2660200108
不锈钢 14404 SUS316L	OGP无格兰板	KEBx HS 405030 S4B0	2660200146
	1GP一块格兰板	KEBx HS 405030 S4B1	2660200147

附件

安装板(t3 mm 需要单独订购)			订货号
	镀锌钢	KEB MOPL 4050 MSZN	2660200166
	不锈钢 14301 SUS304	KEB MOPL 4050 S2	2660200200
	不锈钢 14404 SUS316	KEB MOPL 4050 S4	2660200183

安装角(需要单独订购, 4件/套)			订货号
	不锈钢 14301 SUS304	KEB MOFT LARGE S2	2660200172
	镀锌钢	KEB MOFT LARGE MSZN	2660200206
	不锈钢 14404 SUS316	KEB MOFT LARGE S4	2660200189

格兰板			订货号
	KEBx GP 405030 S2 t3		2660200225
	KEBx GP 405030 S4 t3		2660200239

接线端子(WDU系列, 参考端子数量)

最大端子数量(工业应用)	垂直	水平
2.5 mm	4x58	3x77
4 mm	4x48	3x65
6 mm	4x37	3x50
10 mm	3x29	2x39
16 mm	3x24	2x32
35 mm	2x15	21

备注:

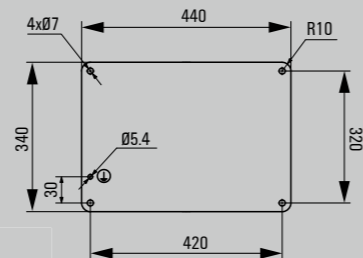
端子条不可以直接安装, 但可用TAS20支撑轨或安装板固定。装配端子模块在每个导轨端部至少留10mm距离。

接线箱可开孔安装的格兰接头数量(基于OGP)

	A/B	C/D
	60	46/48
	40	28/30
	28	19/20
	18	10/12
	15	10/12

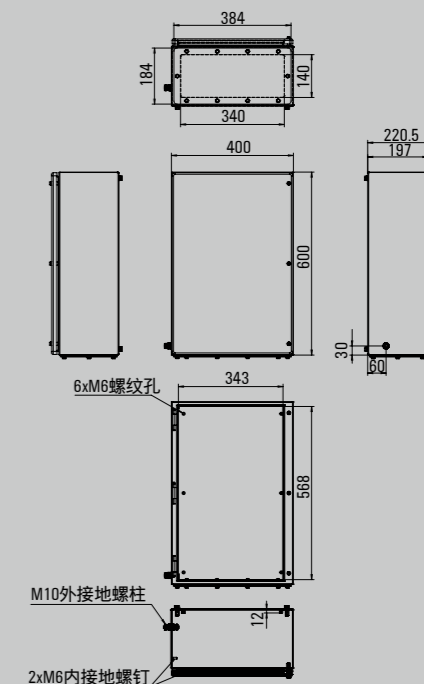
备注: 上面表里的开孔数量, 是基于Exe/Exd防爆黄铜接头计算得出, 仅供设计选型参考。

安装板尺寸



Klippon® EBx HS 604022

深度 220 mm



高 x 宽 x 深(mm) 600 x 400 x 220

订货数据

			订货号
不锈钢 14301 SUS304	OGP无格兰板	KEBx HS 604022 S2B0	2660200109
	1GP一块格兰板	KEBx HS 604022 S2B1	2660200110
不锈钢 14404 SUS316L	OGP无格兰板	KEBx HS 604022 S4B0	2660200148
	1GP一块格兰板	KEBx HS 604022 S4B1	2660200149

附件

安装板(t3 mm 需要单独订购)			订货号
	镀锌钢	KEB MOPL 6040 MSZN	2660200167
	不锈钢 14301 SUS304	KEB MOPL 6040 S2	2660200201
	不锈钢 14404 SUS316	KEB MOPL 6040 S4	2660200184

安装角(需要单独订购, 4件/套)			订货号
	不锈钢 14301 SUS304	KEB MOFT LARGE S2	2660200172
	镀锌钢	KEB MOFT LARGE MSZN	2660200206
	不锈钢 14404 SUS316	KEB MOFT LARGE S4	2660200189

格兰板			订货号
	KEBx GP 604022 S2 t3		2660200228
	KEBx GP 604022 S4 t3		2660200242

接线端子(WDU系列, 参考端子数量)

最大端子数量(工业应用)	垂直	水平
2.5 mm	3x97	5x58
4 mm	3x81	5x48
6 mm	3x62	4x37
10 mm	2x49	4x29
16 mm	2x41	3x24
35 mm	27	2x15

备注:

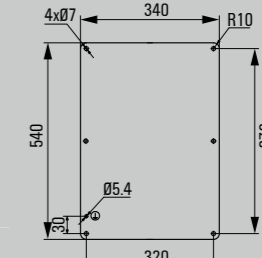
端子条不可以直接安装, 但可用TAS20支撑轨或安装板固定。装配端子模块在每个导轨端部至少留10mm距离。

接线箱可开孔安装的格兰接头数量(基于OGP)

	A/B	C/D
	32	46/48
	18	28/30
	15	23/24
	8	12/14
	8	10/12

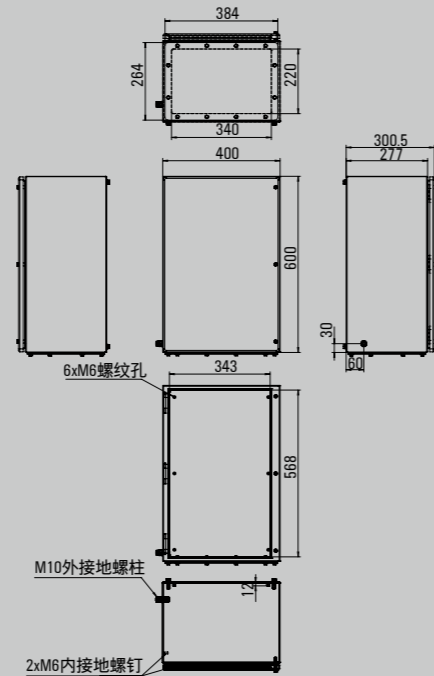
备注: 上面表里的开孔数量, 是基于Exe/Exd防爆黄铜接头计算得出, 仅供设计选型参考。

安装板尺寸



Klippon® EBx HS 604030

深度 300 mm



高 x 宽 x 深(mm) 600 x 400 x 300

订货数据

			订货号
不锈钢 14301 SUS304	OGP无格兰板	KEBx HS 604030 S2B0	2660200111
	1GP一块格兰板	KEBx HS 604030 S2B1	2660200112
不锈钢 14404 SUS316L	OGP无格兰板	KEBx HS 604030 S4B0	2660200150
	1GP一块格兰板	KEBx HS 604030 S4B1	2660200151

附件

安装板(t3 mm 需要单独订购)			订货号
	镀锌钢	KEB MOPL 6040 MSZN	2660200167
	不锈钢 14301 SUS304	KEB MOPL 6040 S2	2660200201
	不锈钢 14404 SUS316	KEB MOPL 6040 S4	2660200184

安装角(需要单独订购, 4件/套)			订货号
	不锈钢 14301 SUS304	KEB MOFT LARGE S2	2660200172
	镀锌钢	KEB MOFT LARGE MSZN	2660200206
	不锈钢 14404 SUS316	KEB MOFT LARGE S4	2660200189

格兰板			订货号
	KEBx GP 604030 S2 t3		2660200229
	KEBx GP 604030 S4 t3		2660200243

接线端子(WDU系列, 参考端子数量)

最大端子数量(工业应用)	2.5 mm	4 mm	6 mm	10 mm	16 mm	35 mm
竖直	3x97	3x81	3x62	2x49	2x41	27
水平	5x58	5x48	4x37	4x29	3x24	2x15

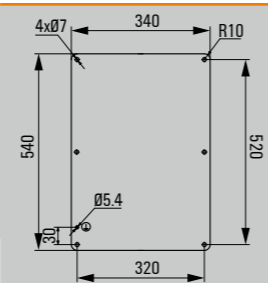
备注: 端子条不可以直接安装, 但可用TAS20支撑轨或安装板固定。装配端子模块在每个导轨端部至少留10mm距离。

接线箱可开孔安装的格兰接头数量(基于OGP)

	A/B	C/D
	48	70/72
	30	48/50
	20	30/32
	12	19/21
	12	15/18

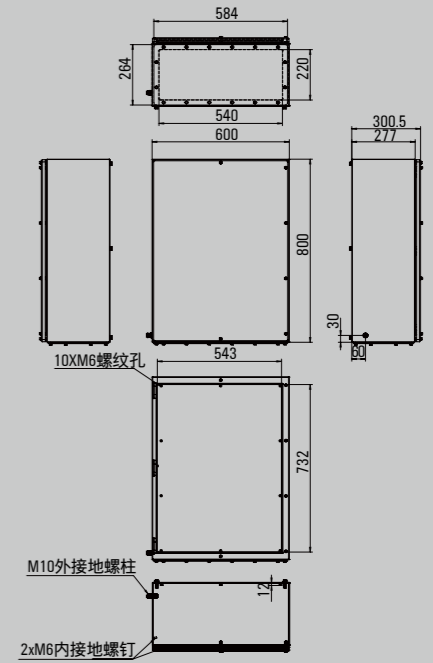
备注: 上面表里的开孔数量, 是基于Exe/Exd防爆黄铜接头计算得出, 仅供设计选型参考。

安装板尺寸



Klippon® EBx HS 806030

深度 300 mm



高 x 宽 x 深(mm) 800 x 600 x 300

订货数据

			订货号
不锈钢 14301 SUS304	OGP无格兰板	KEBx HS 806030 S2B0	2660200113
	1GP一块格兰板	KEBx HS 806030 S2B1	2660200114
不锈钢 14404 SUS316L	OGP无格兰板	KEBx HS 806030 S4B0	2660200152
	1GP一块格兰板	KEBx HS 806030 S4B1	2660200153

附件

安装板(t3 mm 需要单独订购)			订货号
	镀锌钢	KEB MOPL 8060 MSZN	2660200168
	不锈钢 14301 SUS304	KEB MOPL 8060 S2	2660200202
	不锈钢 14404 SUS316	KEB MOPL 8060 S4	2660200185

安装角(需要单独订购, 6件/套)			订货号
	不锈钢 14301 SUS304	KEB MOFT LARGE S2(6PCS)	2660200245
	镀锌钢	KEB MOFT LARGE MSZN(6PCS)	2660200247
	不锈钢 14404 SUS316	KEB MOFT LARGE S4(6PCS)	2660200246

格兰板			订货号
	KEBx GP 806030 S2 t3		2660200230
	KEBx GP 806030 S4 t3		2660200244

接线端子(WDU系列, 参考端子数量)

最大端子数量(工业应用)	2.5 mm	4 mm	6 mm	10 mm	16 mm	35 mm
竖直	5x136	5x114	4x88	4x69	3x57	2x40
水平	7x97	7x81	6x62	5x49	5x41	3x27

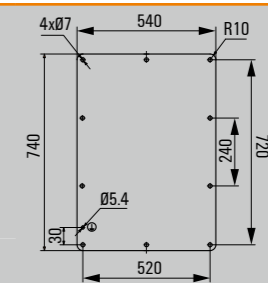
备注: 端子条不可以直接安装, 但可用TAS20支撑轨或安装板固定。装配端子模块在每个导轨端部至少留10mm距离。

接线箱可开孔安装的格兰接头数量(基于OGP)

	A/B	C/D
	72	100/102
	50	68/70
	32	46/48
	21	25/27
	18	22/24

备注: 上面表里的开孔数量, 是基于Exe/Exd防爆黄铜接头计算得出, 仅供设计选型参考。

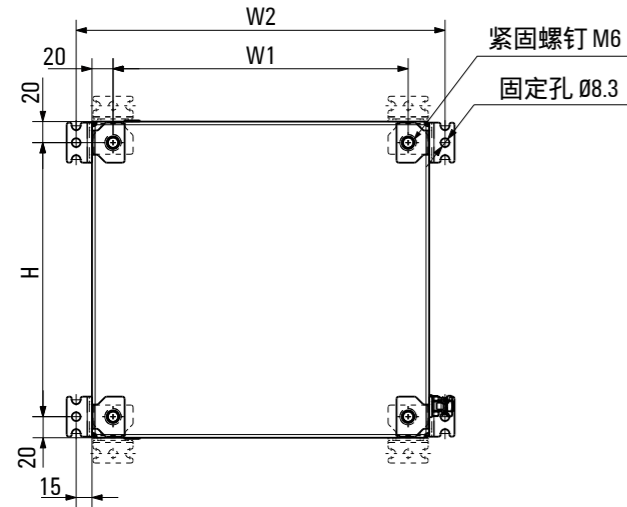
安装板尺寸



KEBx接线箱的安装，可以通过背部带螺纹的盲孔直接安装，或通过安装角固定。

安装螺栓的长度，要看现场安装机架的情况。
安装角属于附件，如需要请另外订购。

KEBx安装尺寸(1)

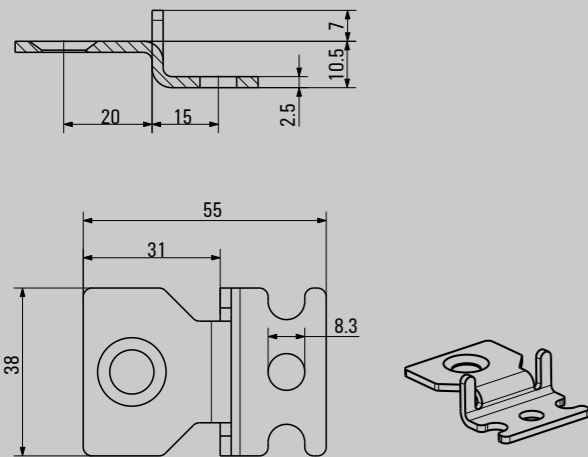


下面型号接线箱，标配安装角：KEB MOFT SMALL单孔小号

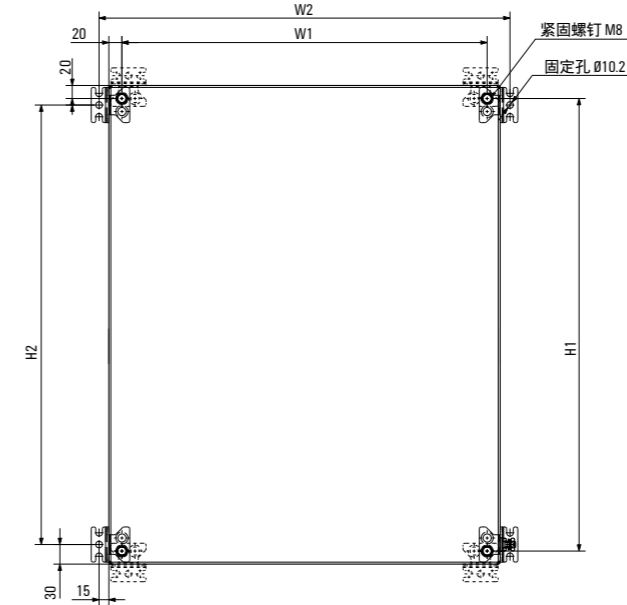
		H(mm)	W1	W2
KEBx 202015	200 x 200 x 150	160	160	230
KEBx 202615	200 x 260 x 150	160	220	290
KEBx 203015	200 x 300 x 150	160	260	330
KEBx 203020	200 x 300 x 200	160	260	330
KEBx 262615	260 x 260 x 150	220	220	290
KEBx 262620	260 x 260 x 200	220	220	290
KEBx 263015	260 x 300 x 150	220	260	330
KEBx 263020	260 x 300 x 200	220	260	330
KEBx 302615	300 x 260 x 150	260	220	290
KEBx 302620	300 x 260 x 200	260	220	290
KEBx 303215	300 x 320 x 150	260	280	350
KEBx 303220	300 x 320 x 200	260	280	350
KEBx 304015	300 x 400 x 150	260	360	430
KEBx 304020	300 x 400 x 200	260	360	430
KEBx 383021	380 x 300 x 210	340	260	330
KEBx 383821	380 x 380 x 210	340	340	410

附件

安装角(需要单独订购, 4件/套)			订货号
	不锈钢 14301 SUS304	KEB MOFT SMALL S2	2660200171
	镀锌钢	KEB MOFT SMALL MSZN	2660200205
	不锈钢 14404 SUS316	KEB MOFT SMALL S4	2660200188

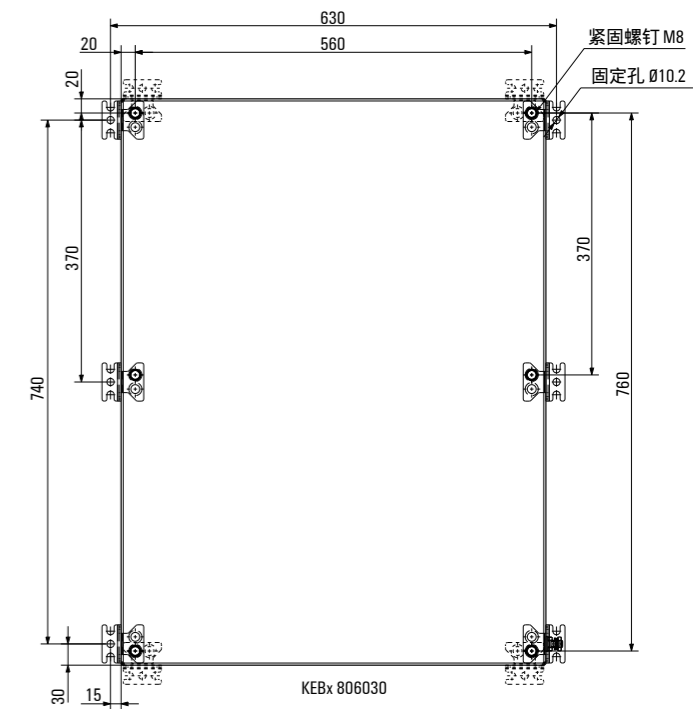
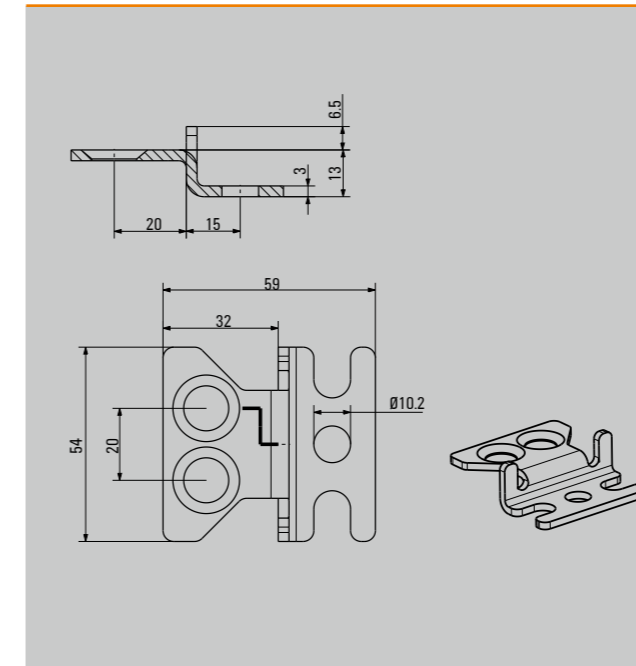


KEBx安装尺寸(2)



下面型号接线箱，标配安装角：KEB MOFT LARGE 双孔大号

		H1	W1	H2	W2
KEBx 403015	400 x 300 x 150	360	260	340	330
KEBx 403020	400 x 300 x 200	360	260	340	330
KEBx 504022	500 x 400 x 220	360	460	340	530
KEBx 504030	500 x 400 x 300	360	460	340	530
KEBx 405022	400 x 500 x 220	460	360	440	430
KEBx 405030	400 x 500 x 300	460	360	440	430
KEBx 604022	600 x 400 x 220	560	360	540	430
KEBx 604030	600 x 400 x 300	560	360	540	430



附件

安装角(需要单独订购, 4件/套)			订货号
	不锈钢 14301 SUS304	KEB MOFT LARGE S2	2660200172
	镀锌钢	KEB MOFT LARGE MSZN	2660200206
	不锈钢 14404 SUS316	KEB MOFT LARGE S4	2660200189

附件(接线箱KEBx 806030, 适配的安装角)

安装角(需要单独订购, 6件/套)			订货号
	不锈钢 14301 SUS304	KEB MOFT LARGE S2(6PCS)	2660200245
	镀锌钢	KEB MOFT LARGE MSZN(6PCS)	2660200247
	不锈钢 14404 SUS316	KEB MOFT LARGE S4(6PCS)	2660200246

魏德米勒 – 智能工业联接专家

作为经验丰富的智能工业联接专家，魏德米勒为全球客户和合作伙伴提供关于工业环境中的电力、信号和数据方面的产品、解决方案和服务。

魏德米勒始终致力于工业联接，拥有先进的技术和丰富的经验，广泛应用于机械与工厂自动化、能源、过程控制、交通、装置制造、基础设施建设等领域，满足工业环境下的各种需求。魏德米勒自进入中国市场以来，始终坚持本土客户为本，为本土客户提供创新的智能化解决方案，与客户共塑数字化未来。



扫码获取专属服务

魏德米勒电联接(上海)有限公司 Weidmüller Interface (Shanghai) Co., Ltd.

总部 Headquarters

地址：上海市裕通路100号宝矿洲际商务中心25楼(200070)

总机：021-22195008

网址：www.weidmueller.com.cn

商务  **4008-200-396**

咨询  **hotline@weidmueller.com**

如果您想了解更多魏德米勒公司/产品详细信息，欢迎登陆：

产品在线样本：<https://catalog.weidmueller.com.cn>

魏德米勒微博：<https://weibo.com/weidmuellerchina>



扫一扫
查看魏德米勒3D电子样本



扫一扫
关注魏德米勒微信公众号



扫一扫
关注魏德米勒京东自营旗舰店