

プリント基板用端子台 LUP シリーズのはんだピン長さ変更のお知らせ

拝啓 貴社にはご清栄のこととお慶び申し上げます。
平素は格別のお引き立てを賜り、誠にありがとうございます。

この度、プリント基板用端子台 LUP シリーズのはんだピン長さを 3.2mm から 5mm に変更させていただく事となりました。LUP シリーズは、パワー系アプリケーションに対応した製品ですが、日々進化する様々なアプリケーションにおいて、より厚い基板が使用されることが増えたことから今回の変更となりました。

今回の変更に伴う、電氣的仕様および本体寸法、基板穴加工寸法などの変更はありませんが、品番および型式は、新しく設定されています。

現在、該当製品をご利用中のお客様には、ご面倒をおかけいたしますが、何卒 ご理解のほどよろしくお願い致します。

敬具

記

■ 対象製品：

- LUP 10.16/90 シリーズ
- LUP 10.16/90V シリーズ
- LUP 12.7/90 シリーズ

※ 対象製品の品番、型式および新品番、新型式につきましては、次頁の“対象製品”でご確認ください。

LUP 10.16/90 (V)



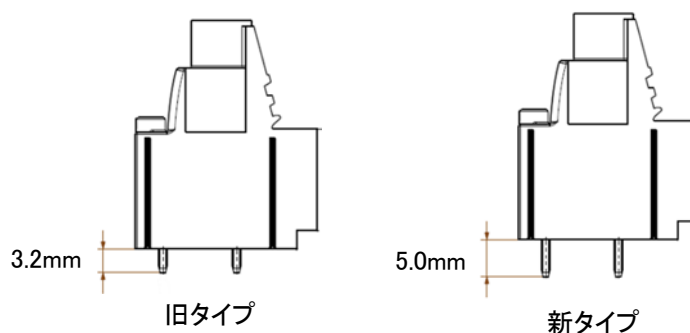
LUP 12.7/90



■ 変更点

- はんだピン長さを 3.2mm から 5.0mm に変更

※ その他の仕様に関しましては、
オンラインカタログでご確認ください。
<http://catalog.weidmueller.com>



■ 供給時期

- 新タイプの供給開始： 2015年7月1日から
- 旧タイプのご注文： 2015年7月31日まで

■ 対象製品:

旧品番 旧型式 (はんだピン長さ 3.2 mm)

旧 LUP 10.16/90 シリーズ

1226290000	LUP 10.16/02/90 3.2SN BK BX	⇒
1226300000	LUP 10.16/03/90 3.2SN BK BX	⇒
1226310000	LUP 10.16/04/90 3.2SN BK BX	⇒
1226320000	LUP 10.16/05/90 3.2SN BK BX	⇒
1226330000	LUP 10.16/06/90 3.2SN BK BX	⇒
1226340000	LUP 10.16/07/90 3.2SN BK BX	⇒
1226350000	LUP 10.16/08/90 3.2SN BK BX	⇒
1226360000	LUP 10.16/09/90 3.2SN BK BX	⇒
1538030000	LUP 10.16/02/90 3.2SN GN BX	⇒
1538040000	LUP 10.16/03/90 3.2SN GN BX	⇒
1538050000	LUP 10.16/05/90 3.2SN GN BX	⇒
1839260000	LUP 10.16/01/90 3.2SN GY BX	⇒
1839270000	LUP 10.16/02/90 3.2SN GY BX	⇒
1839280000	LUP 10.16/03/90 3.2SN GY BX	⇒
1839290000	LUP 10.16/04/90 3.2SN GY BX	⇒
1839300000	LUP 10.16/05/90 3.2SN GY BX	⇒
1839310000	LUP 10.16/06/90 3.2SN GY BX	⇒
1839320000	LUP 10.16/07/90 3.2SN GY BX	⇒
1839330000	LUP 10.16/08/90 3.2SN GY BX	⇒
1839340000	LUP 10.16/09/90 3.2SN GY BX	⇒
1400280000	LUP 10.16/09/90 3.2SN GY BX PRT	⇒
1505470000	LUP 10.16/03/90 3.2SN GY BX TB	⇒
1505480000	LUP 10.16/05/90 3.2SN GY BX TB	⇒

旧品番 旧型式 (はんだピン長さ 3.2 mm)

旧 LUP 10.16/90V リーズ

1192980000	LUP 10.16/02/90V 3.2SN BK BX	⇒
1192990000	LUP 10.16/03/90V 3.2SN BK BX	⇒
1193000000	LUP 10.16/04/90V 3.2SN BK BX	⇒
1193010000	LUP 10.16/05/90V 3.2SN BK BX	⇒
1193020000	LUP 10.16/06/90V 3.2SN BK BX	⇒
1193030000	LUP 10.16/07/90V 3.2SN BK BX	⇒
1193040000	LUP 10.16/08/90V 3.2SN BK BX	⇒
1193050000	LUP 10.16/09/90V 3.2SN BK BX	⇒
1193060000	LUP 10.16/02/90V 3.2SN GY BX	⇒
1193070000	LUP 10.16/03/90V 3.2SN GY BX	⇒
1193080000	LUP 10.16/04/90V 3.2SN GY BX	⇒
1193090000	LUP 10.16/05/90V 3.2SN GY BX	⇒
1193100000	LUP 10.16/06/90V 3.2SN GY BX	⇒
1193110000	LUP 10.16/07/90V 3.2SN GY BX	⇒
1193120000	LUP 10.16/08/90V 3.2SN GY BX	⇒
1193130000	LUP 10.16/09/90V 3.2SN GY BX	⇒
1444420000	LUP 10.16/02/90V 3.2SN GN BX	⇒

新品番 新型式 (はんだピン長さ 5.0 mm)

新 LUP 10.16/90 リーズ

2014050000	LUP 10.16/02/90 5.0SN BK BX
2014060000	LUP 10.16/03/90 5.0SN BK BX
2014090000	LUP 10.16/04/90 5.0SN BK BX
2014140000	LUP 10.16/05/90 5.0SN BK BX
2014150000	LUP 10.16/06/90 5.0SN BK BX
2014160000	LUP 10.16/07/90 5.0SN BK BX
2014170000	LUP 10.16/08/90 5.0SN BK BX
2014180000	LUP 10.16/09/90 5.0SN BK BX
2014230000	LUP 10.16/02/90 5.0SN GN BX
2014240000	LUP 10.16/03/90 5.0SN GN BX
2014260000	LUP 10.16/05/90 5.0SN GN BX
2014270000	LUP 10.16/01/90 5.0SN GY BX
2014280000	LUP 10.16/02/90 5.0SN GY BX
2014290000	LUP 10.16/03/90 5.0SN GY BX
2014310000	LUP 10.16/04/90 5.0SN GY BX
2014330000	LUP 10.16/05/90 5.0SN GY BX
2014350000	LUP 10.16/06/90 5.0SN GY BX
2014370000	LUP 10.16/07/90 5.0SN GY BX
2014390000	LUP 10.16/08/90 5.0SN GY BX
2014410000	LUP 10.16/09/90 5.0SN GY BX
2014190000	LUP 10.16/09/90 5.0SN GY BX PRT
2014210000	LUP 10.16/03/90 5.0SN GY BX TB
2014220000	LUP 10.16/05/90 5.0SN GY BX TB

新品番 新型式 (はんだピン長さ 5.0 mm)

新 LUP 10.16/90V リーズ

2012810000	LUP 10.16/02/90V 5.0SN BK BX
2012890000	LUP 10.16/03/90V 5.0SN BK BX
2013870000	LUP 10.16/04/90V 5.0SN BK BX
2013880000	LUP 10.16/05/90V 5.0SN BK BX
2013890000	LUP 10.16/06/90V 5.0SN BK BX
2013900000	LUP 10.16/07/90V 5.0SN BK BX
2013910000	LUP 10.16/08/90V 5.0SN BK BX
2013920000	LUP 10.16/09/90V 5.0SN BK BX
2013930000	LUP 10.16/02/90V 5.0SN GY BX
2013940000	LUP 10.16/03/90V 5.0SN GY BX
2013950000	LUP 10.16/04/90V 5.0SN GY BX
2013960000	LUP 10.16/05/90V 5.0SN GY BX
2013970000	LUP 10.16/06/90V 5.0SN GY BX
2013980000	LUP 10.16/07/90V 5.0SN GY BX
2013990000	LUP 10.16/08/90V 5.0SN GY BX
2014020000	LUP 10.16/09/90V 5.0SN GY BX
2014200000	LUP 10.16/02/90V 5.0SN GN BX

品番	旧型式 (はんだピン長さ 3.2 mm)		新品番	新型式 (はんだピン長さ 5.0 mm)
旧 LUP 12.7/90 シリーズ				
1226370000	LUP 12.70/02/90 3.2SN BK BX	⇒	2014360000	LUP 12.70/02/90 5.0SN BK BX
1226380000	LUP 12.70/03/90 3.2SN BK BX	⇒	2014380000	LUP 12.70/03/90 5.0SN BK BX
1226390000	LUP 12.70/04/90 3.2SN BK BX	⇒	2014400000	LUP 12.70/04/90 5.0SN BK BX
1226410000	LUP 12.70/05/90 3.2SN BK BX	⇒	2014420000	LUP 12.70/05/90 5.0SN BK BX
1226420000	LUP 12.70/06/90 3.2SN BK BX	⇒	2014590000	LUP 12.70/06/90 5.0SN BK BX
1226430000	LUP 12.70/07/90 3.2SN BK BX	⇒	2014610000	LUP 12.70/07/90 5.0SN BK BX
1226440000	LUP 12.70/08/90 3.2SN BK BX	⇒	2014760000	LUP 12.70/08/90 5.0SN BK BX
1226450000	LUP 12.70/09/90 3.2SN BK BX	⇒	2014900000	LUP 12.70/09/90 5.0SN BK BX
1839180000	LUP 12.70/02/90 3.2SN GY BX	⇒	2015140000	LUP 12.70/02/90 5.0SN GY BX
1839190000	LUP 12.70/03/90 3.2SN GY BX	⇒	2015160000	LUP 12.70/03/90 5.0SN GY BX
1839200000	LUP 12.70/04/90 3.2SN GY BX	⇒	2015350000	LUP 12.70/04/90 5.0SN GY BX
1839210000	LUP 12.70/05/90 3.2SN GY BX	⇒	2015370000	LUP 12.70/05/90 5.0SN GY BX
1839220000	LUP 12.70/06/90 3.2SN GY BX	⇒	2015380000	LUP 12.70/06/90 5.0SN GY BX
1839230000	LUP 12.70/07/90 3.2SN GY BX	⇒	2015390000	LUP 12.70/07/90 5.0SN GY BX
1839240000	LUP 12.70/08/90 3.2SN GY BX	⇒	2015440000	LUP 12.70/08/90 5.0SN GY BX
1839250000	LUP 12.70/09/90 3.2SN GY BX	⇒	2015450000	LUP 12.70/09/90 5.0SN GY BX
7760432003	LUP 12.70/12/90 3.2SN GY BX	⇒	2015460000	LUP 12.70/12/90 5.0SN GY BX
1006700000	LUP 12.70/02/90 3.2SN GY BX SO	⇒	2014300000	LUP 12.70/02/90 5.0SN GY BX SO
1006720000	LUP 12.70/04/90 3.2SN GY BX SO	⇒	2014320000	LUP 12.70/04/90 5.0SN GY BX SO
1190500000	LUP 12.70/03/90 3.2SN BK BX SO	⇒	2014340000	LUP 12.70/03/90 5.0SN BK BX SO
1233170000	LUP 12.70/03/90 3.2SN GY BX SO	⇒	2015030000	LUP 12.70/03/90 5.0SN GY BX SO
1233180000	LUP 12.70/03/90 3.2SN BK BX SO	⇒	2015040000	LUP 12.70/03/90 5.0SN BK BX SO
1234900000	LUP 12.70/06/90 3.2SN GY BX SO	⇒	2015060000	LUP 12.70/06/90 5.0SN GY BX SO
1234920000	LUP 12.70/09/90 3.2SN GY BX SO	⇒	2015080000	LUP 12.70/09/90 5.0SN GY BX SO
1234930000	LUP 12.70/06/90 3.2SN BK BX SO	⇒	2015090000	LUP 12.70/06/90 5.0SN BK BX SO
1234940000	LUP 12.70/09/90 3.2SN BK BX SO	⇒	2015100000	LUP 12.70/09/90 5.0SN BK BX SO

今後とも弊社製品をご愛用いただけますようお願い致します。
 ご不明点がございましたら下記までお問い合わせください。

【本件に関するお問い合わせ先】

日本ワイドミュラー株式会社 マーケティング部
 〒140-0002 東京都品川区東品川 2-2-8 スフィアタワー天王洲
 TEL: 03-6711-5302 FAX : 03-6711-5333
 E-mail: info@weidmuller.co.jp
<http://www.weidmuller.co.jp>