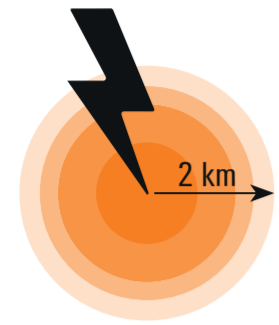


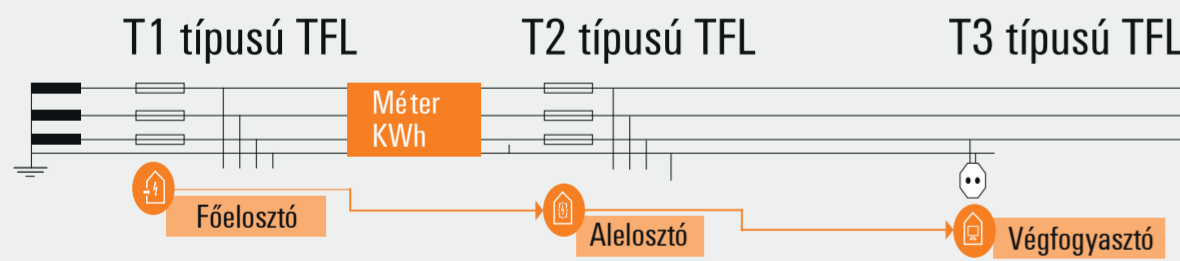
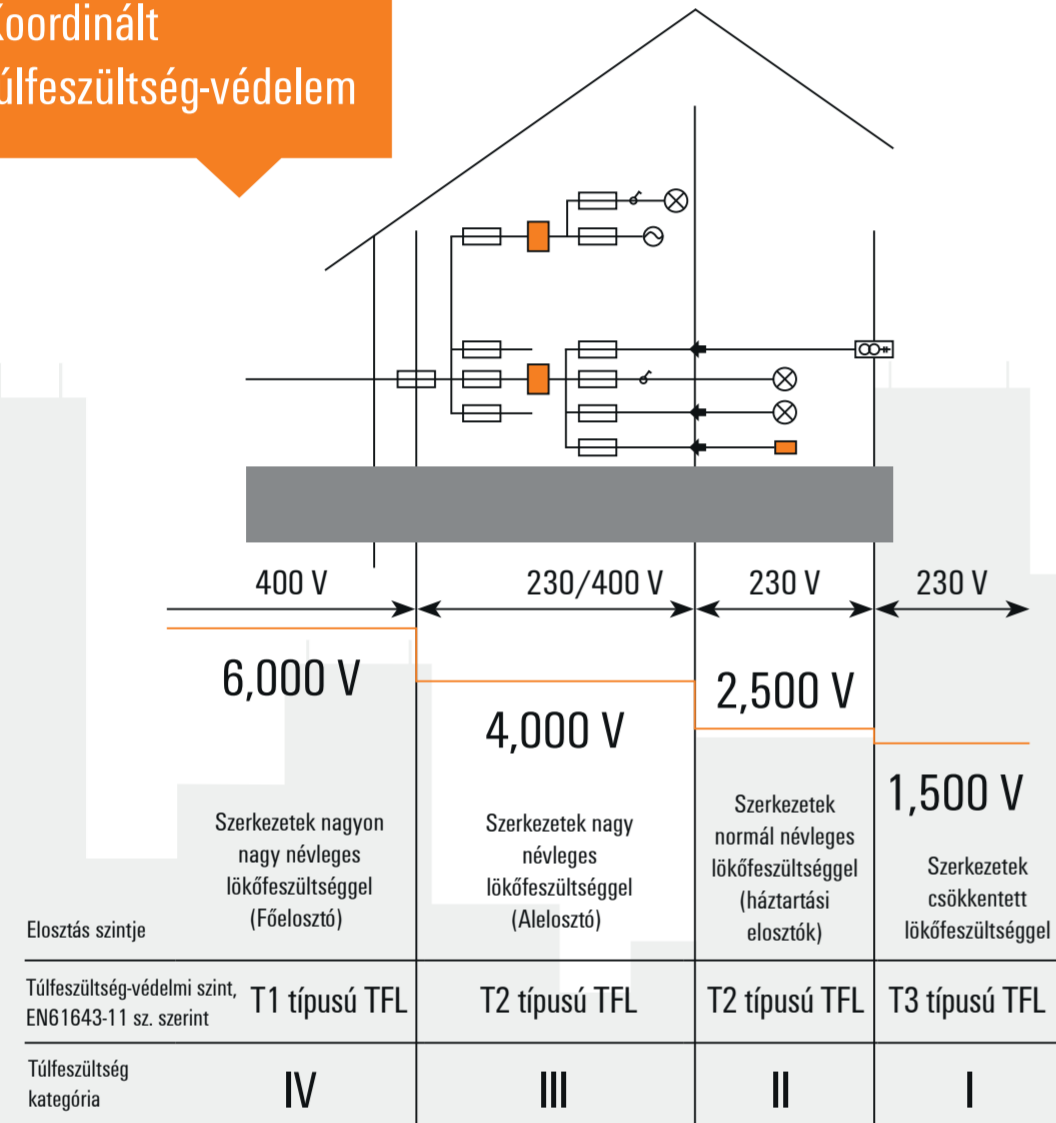
VARITECTOR Villám- és túlfeszültségvédelem

Installációs információk és készülék javaslatok



Egy közvetlen villámcsapás hatósugara akár 2 km is lehet.

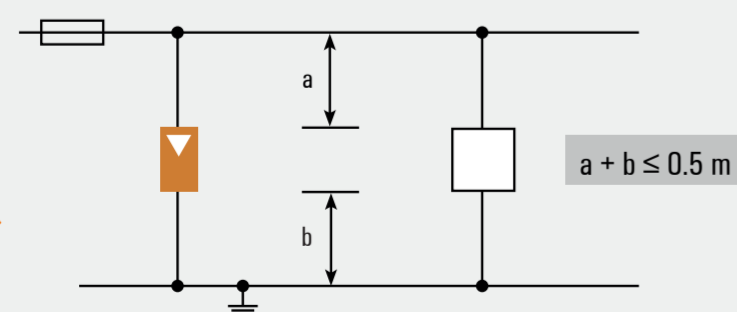
LPZ zónakoncepció
Koordinált
túlfeszültség-védelem



A telepítési hely specifikációi

Szabványi előírás szerint, a TFL csatlakozóvezetékeinek maximális kábelhossza ≤ 0,5 m lehet.

A b jelű leágazásnak a lehető legrövidebbnek kell lennie.

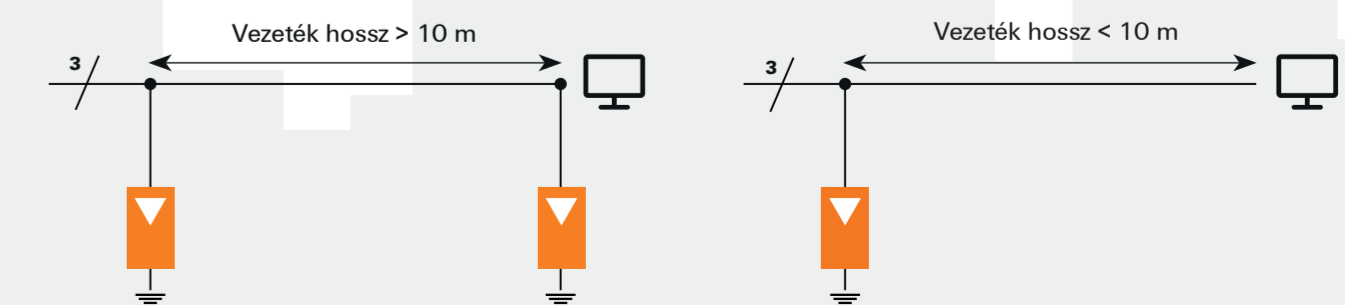


Csatlakozó vezeték keresztmetszete

Típus	Csatlakozó vezeték a TFL és a külső vezeték között	Csatlakozó vezeték a TFL és a fő földelésin vagy védőföld között (PE vagy PEN)
I. osztály	6 mm ²	16 mm ²
II. osztály	2.5 mm ²	6 mm ²

A védett területre vonatkozó előírások

A TFL védőterülete 10 m. Ennek túllépése esetén újabb SPD-re van szükség.



Hálózat típusa	I. Típus	II. Típus	III. Típus		
TN(C)-S-rendszer	VPU AC I F 3+1 R 275/25	VPU AC II F 1+1 R 300/40	VPU AC II+III 1+1 R 275/20 S		
	VPU AC I 3+1 R 275/25 LCF S 2PE	VPU AC II F 2 R 300/40	VPU AC II+III 2 R 275/20 S		
	VPU AC I 4 R 275/25 LCF S	VPU AC II 1+1 R 300/50	VPU AC II+III 3+1 R 275/20 S		
	VPU AC I 3+1 R 300/12.5 LH	VPU AC II F 3+1 R 300/40	VPU AC II+III 4 R 275/20 S		
	VPU AC I 4 R 300/12.5 LH	VPU AC II F 4 R 300/40	VPU AC II+III 4 R 275/20 S		
	VPU AC I 3+1 R 255/12.5 LCF MB	VPU AC II 3+1 R 300/50	VPU III 3/280V		
	VPU AC I BS60 3+1 R 300/12.5	VPU AC II 4 R 300/50	VPU III SO LD+A		
TN-C-rendszer	VPU AC I F 3 R 275/25	VPU AC II F 3 R 300/40	VPU AC II+III 2 R 275/20 S		
	VPU AC I 3 R 275/25 LCF S	VPU AC II 3 R 300/50	VPU AC II+III 3 R 275/20 S		
	VPU AC I 3 R 300/12.5 LH	VPU AC II F 1 R 300/40	VPU III R 230V/6KV AC		
	VPU AC I 3 R 255/12.5 LCF MB	VPU AC II 1 R 300/50			
	VPU AC I BS60 3 R 300/12.5	VPU AC II BS60 3 R 300/40 F			
	TT-rendszer	VPU AC I 3 R 440/25 LCF	VPU AC II 1 R 480/50	VPU AC II+III 2 R 440/20 S	
		VPU AC I 3 R 480/10	VPU AC II 2 R 480/50	VPU AC II+III 3 R 440/20 S	
TT-rendszer		VPU AC I 3+1 R 275/25 LCF S 2PE	VPU AC II 1 R 300/50	VPU AC II+III 1+1 R 275/20 S	
		VPU AC I 3+1 R 300/12.5 LH	VPU AC II 3 R 300/50	VPU AC II+III 3 R 275/20 S	
		VPU AC II F 3 R 300/40	VPU AC II F 3 R 300/40	VPU III R 230V/6KV AC	
		Analog jel, érpár védelme	VSSC4 CL 24VAC/DC 0.5A	VSSC4 SL 24VAC/DC 0.5A	VDATA CAT6
			VSSC6 CL 24VAC/DC 0.5A	VSSC6 SL LD 24VAC/DC0.5A	VDATA CAT5E
	VSSC6 TR CL 24VAC/DC0.5A		VSSC6 TR SL 24VAC/DC0.5A	VSSC6 RS485	
	VSSC6 TR CL FG 24VAC/DC Exi		VSSC6 TR SL FG 24VAC/DC Exi	VSSC6 RS485 PA Exi	
Azonos viszonyítási potenciállal rendelkező jel, kapcsolt jel védelme			RS485 vagy Ethernet alapú kommunikációs jel		
I. Típus: T1+T2(T3) védelmi osztály	VPU AC I: T1+T2(T3) védelmi osztály		VPU AC III: T3 védelmi osztály	R: távjelző érintkező	
II. Típus: T2+T3 védelmi osztály	VPU AC II: T2+T3 védelmi osztály		TFL: túlfeszültség-levezető	CL: áramhurok, analóg jel	
III. Típus: T3 védelmi osztály	VPU AC II+III: T2+T3 védelmi osztály	F: beépített biztosítós, külön előtét biztosíték nem szükséges	SL: kapcsolt jel		
Kérem keresen minket, ha nem találja a megfelelő típust! (pl. áramszolgáltatói engedélyes, napelemes rendszer, egyéb DC feszültségű hálózatok (48, 110, 220VDC))					
BS60: 60mm-es sántávolságú rendszerhez					
LCF: szivárgó-árammentes, szikraköz alapú					
Exi: gyújtószikra-mentes jel					

További információ a VARITECTOR útmutató prospektusunkban található

További információkért keresse fel online katalógusunkat