

プリント基板用コネクタ B2CF3.5 シリーズのデザイン変更のお知らせ

拝啓 貴社にはご清栄のこととお慶び申し上げます。
平素は格別のお引き立てを賜り、誠にありがとうございます。

この度、プリント基板用コネクタ B2CF3.5 シリーズのデザインを変更させていただく事となりました。
この変更に伴う、電氣的定格および品番、型式の変更はありません。本年6月から12月にかけて変更の準備ができた製品から、順次切り替えさせていただきます。現在、該当製品をご利用中のお客様には、ご面倒をおかけいたしますが、何卒ご理解のほどよろしくお願い致します。

敬具

記

■ 対象製品:

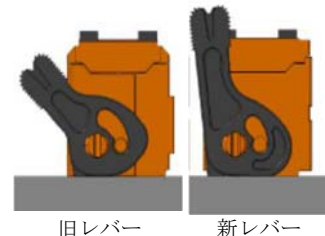
- B2CF 3.50/___/180G
- B2CF 3.50/___/180F
- B2CF 3.50/___/180LH
- B2CF 3.50/___/180LR

※ 対象製品の品番、型式につきましては、後半ページの“対象製品と切替時期”でご確認ください。



■ 変更内容:

1. リースレバーLH およびロック&リースレバーLRの形状変更
 - レバーのスリム化により、省スペース化に貢献
 - コネクタを差込むだけでフックが掛かる自動ロック機能を追加
 - レバーが長くなり、“てこの原理”がより効果的に作用します



- 2.ハウジング形状

- A) ハウジング上面の組立用溝の変更
- B) プッシュボタン部のハウジング形状変更
- C) ハウジング底面の形状



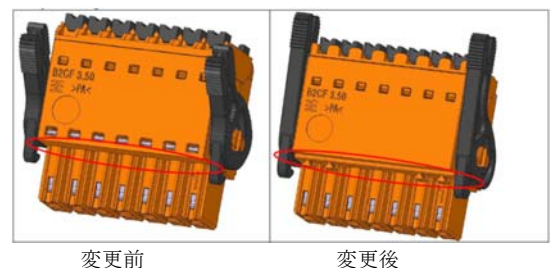
※ ハウジング形状の変更箇所については、

後半ページの“ハウジング形状の変更箇所”をご覧ください。

※ この変更により若干 サイズが変更となります。後半ページの“比較図面”でご確認ください。

3. 勘合用力補強用突起部の変更

従来、12極以上のコネクタは、勘合力を強化する突起部がありませんでしたが、今回の変更で、12極以上の製品にも、極数に見合った突起部を付加しました。



対象製品と切替時期

品番	型式	変更時期
1277270000	B2CF 3.50/04/180 SN OR BX	2015年6月
1277280000	B2CF 3.50/06/180 SN OR BX	2015年6月
1277290000	B2CF 3.50/08/180 SN OR BX	2015年6月
1277310000	B2CF 3.50/10/180 SN OR BX	2015年6月
1277320000	B2CF 3.50/12/180 SN OR BX	2015年6月
1277330000	B2CF 3.50/14/180 SN OR BX	2015年6月
1277370000	B2CF 3.50/22/180 SN OR BX	2015年6月
1277390000	B2CF 3.50/26/180 SN OR BX	2015年6月
1277410000	B2CF 3.50/28/180 SN OR BX	2015年6月
1277420000	B2CF 3.50/30/180 SN OR BX	2015年6月
1277440000	B2CF 3.50/34/180 SN OR BX	2015年6月
1277450000	B2CF 3.50/36/180 SN OR BX	2015年10月
1277540000	B2CF 3.50/18/180 SN BK BX	2015年6月
1277560000	B2CF 3.50/22/180 SN BK BX	2015年6月
1277570000	B2CF 3.50/24/180 SN BK BX	2015年6月
1277620000	B2CF 3.50/32/180 SN BK BX	2015年6月
1277630000	B2CF 3.50/34/180 SN BK BX	2015年6月
1277670000	B2CF 3.50/06/180F SN OR BX	2015年6月
1277680000	B2CF 3.50/08/180F SN OR BX	2015年6月
1277720000	B2CF 3.50/12/180F SN OR BX	2015年6月
1277770000	B2CF 3.50/22/180F SN OR BX	2015年6月
1277780000	B2CF 3.50/24/180F SN OR BX	2015年6月
1277790000	B2CF 3.50/26/180F SN OR BX	2015年6月
1277820000	B2CF 3.50/30/180F SN OR BX	2015年10月
1277830000	B2CF 3.50/32/180F SN OR BX	2015年6月
1277850000	B2CF 3.50/36/180F SN OR BX	2015年10月
1277870000	B2CF 3.50/06/180F SN BK BX	2015年6月
1277900000	B2CF 3.50/12/180F SN BK BX	2015年6月
1277910000	B2CF 3.50/14/180F SN BK BX	2015年6月
1277930000	B2CF 3.50/18/180F SN BK BX	2015年6月
1277990000	B2CF 3.50/28/180F SN BK BX	2015年6月
1278000000	B2CF 3.50/30/180F SN BK BX	2015年6月
1278020000	B2CF 3.50/34/180F SN BK BX	2015年6月
1278060000	B2CF 3.50/08/180LR SN OR BX	2015年7月
1278110000	B2CF 3.50/18/180LR SN OR BX	2015年10月
1278140000	B2CF 3.50/24/180LR SN OR BX	2015年6月
1278150000	B2CF 3.50/26/180LR SN OR BX	2015年6月
1278170000	B2CF 3.50/28/180LR SN OR BX	2015年6月
1278200000	B2CF 3.50/34/180LR SN OR BX	2015年6月
1278280000	B2CF 3.50/14/180LR SN BK BX	2015年6月
1278310000	B2CF 3.50/20/180LR SN BK BX	2015年6月
1278320000	B2CF 3.50/22/180LR SN BK BX	2015年6月
1278340000	B2CF 3.50/24/180LR SN BK BX	2015年6月
1278350000	B2CF 3.50/26/180LR SN BK BX	2015年6月
1278370000	B2CF 3.50/28/180LR SN BK BX	2015年6月
1278380000	B2CF 3.50/30/180LR SN BK BX	2015年6月
1278400000	B2CF 3.50/34/180LR SN BK BX	2015年6月

対象製品と切替時期

品番	型式	変更時期
1319430000	B2CF 3.50/10/180LH SN BK BX SO	2015年6月
1319440000	B2CF 3.50/16/180LH SN BK BX SO	2015年6月
1319450000	B2CF 3.50/32/180LH SN BK BX SO	2015年6月
1319460000	B2CF 3.50/36/180LH SN BK BX SO	2015年6月
1362190000	B2CF 3.50/04/180LH SN BK BX SO	2015年10月
1362210000	B2CF 3.50/10/180LH SN BK BX SO	2015年6月
1362220000	B2CF 3.50/28/180LH SN BK BX SO	2015年8月
1365820000	B2CF 3.50/24/180LH SN OR BX	2015年6月
1367020000	B2CF 3.50/16/180LH SN BK BX SO	2015年7月
1367030000	B2CF 3.50/32/180LH SN BK BX SO	2015年6月
1375710000	B2CF 3.50/04/180LH SN BK BX	2015年6月
1375720000	B2CF 3.50/06/180LH SN BK BX	2015年6月
1375730000	B2CF 3.50/08/180LH SN BK BX	2015年6月
1375770000	B2CF 3.50/14/180LH SN BK BX	2015年6月
1375790000	B2CF 3.50/18/180LH SN BK BX	2015年6月
1375810000	B2CF 3.50/22/180LH SN BK BX	2015年6月
1375830000	B2CF 3.50/28/180LH SN BK BX	2015年6月
1375840000	B2CF 3.50/30/180LH SN BK BX	2015年6月
1375870000	B2CF 3.50/34/180LH SN BK BX	2015年6月
1375890000	B2CF 3.50/04/180LH SN OR BX	2015年6月
1375910000	B2CF 3.50/08/180LH SN OR BX	2015年6月
1375930000	B2CF 3.50/12/180LH SN OR BX	2015年6月
1375980000	B2CF 3.50/20/180LH SN OR BX	2015年6月
1376000000	B2CF 3.50/26/180LH SN OR BX	2015年6月
1376010000	B2CF 3.50/28/180LH SN OR BX	2015年6月
1376020000	B2CF 3.50/30/180LH SN OR BX	2015年6月
1376030000	B2CF 3.50/32/180LH SN OR BX	2015年6月
1376040000	B2CF 3.50/34/180LH SN OR BX	2015年6月
1376050000	B2CF 3.50/36/180LH SN OR BX	2015年6月
1376390000	B2CF 3.50/16/180LH SN BK BX SO	2015年6月
1389100000	B2CF 3.50/20/180LH SN OR BX SO	2015年6月
1397090000	B2CF 3.50/20/180LH SN BK BX SO	2015年6月
1397100000	B2CF 3.50/32/180LH SN BK BX SO	2015年6月
1409910000	B2CF 3.50/08/180LH SN BK BX SO	2015年6月
1431140000	B2CF 3.50/10/180LH SN BK BX SO	2015年6月
1449810000	B2CF 3.50/24/180 SN BK BX PRT	2015年6月
1456480000	B2CF 3.50/08/180LH SN BK BX SO	2015年6月
1456490000	B2CF 3.50/10/180LH SN BK BX SO	2015年6月
1460020000	B2CF 3.50/10/180 AU BK BX SO	2015年6月
1460030000	B2CF 3.50/16/180 AU RD BX SO	2015年7月
1460180000	B2CF 3.50/06/180LH SN BK BX SO	2015年6月
1462000000	B2CF 3.50/10/180 AU BK BX SO	2015年6月
1477270000	B2CF 3.50/08/180LH SN BK BX SO	2015年6月
1477280000	B2CF 3.50/12/180LH SN BK BX SO	2015年6月
1491240000	B2CF 3.50/16/180F SN BK BX SO	2015年6月
1491250000	B2CF 3.50/20/180F SN BK BX SO	2015年6月
1519900000	B2CF 3.50/06/180LR AU BK BX	2015年6月

対象製品と切替時期

品番	型式	変更時期
1519920000	B2CF 3.50/12/180LR AU BK BX	2015年6月
1535020000	B2CF 3.50/06/180LH SN BK BX SO	2015年6月
1537910000	B2CF 3.50/20/180LH SN BK BX SO	2015年6月
1538270000	B2CF 3.50 SET BOSCH R911173648 AA1	2015年6月
1547100000	B2CF 3.50/30/180LH SN BK BX PRT	2015年6月
1552420000	SET B2CF 3.50 REDUZ	2015年6月
1552940000	B2CF 3.50/16/180F SN BK BX SO	2015年6月
1552970000	B2CF 3.50/32/180F SN BK BX SO	2015年6月
1993830000	B2CF 3.50/04/180F AU BK BX	2015年6月
1994640000	B2CF 3.50/08/180F SN BK BX PRT	2015年6月
1994650000	B2CF 3.50/12/180F SN BK BX PRT	2015年6月
1994660000	B2CF 3.50/16/180F SN BK BX PRT	2015年6月
1994670000	B2CF 3.50/24/180F SN BK BX PRT	2015年6月
1994840000	B2CF 3.50/10/180 SN OR BX PRT	2015年6月
2000450000	B2CF 3.50/12/180LH SN BK BX SO	2015年6月
2002160000	B2CF 3.50/14/180 SN BK BX PRT	2015年6月
2009400000	B2CF 3.50/14/180LH SN BK BX PRT	2015年6月
1278080000	B2CF 3.50/12/180LR SN OR BX	2015年7月
1277460000	B2CF 3.50/04/180 SN BK BX	2015年7月
1277480000	B2CF 3.50/08/180 SN BK BX	2015年7月
1277530000	B2CF 3.50/16/180 SN BK BX	2015年8月
1277890000	B2CF 3.50/10/180F SN BK BX	2015年10月
1277730000	B2CF 3.50/14/180F SN OR BX	2015年9月
1460200000	B2CF 3.50/36/180LH SN BK BX SO	2015年7月
1375880000	B2CF 3.50/36/180LH SN BK BX	2015年10月
1277350000	B2CF 3.50/18/180 SN OR BX	2015年7月
1277360000	B2CF 3.50/20/180 SN OR BX	2015年12月
1277470000	B2CF 3.50/06/180 SN BK BX	2015年7月
1277490000	B2CF 3.50/10/180 SN BK BX	2015年9月
1277510000	B2CF 3.50/12/180 SN BK BX	2015年6月
1277520000	B2CF 3.50/14/180 SN BK BX	2015年6月
1277740000	B2CF 3.50/16/180F SN OR BX	2015年7月
1277760000	B2CF 3.50/20/180F SN OR BX	2015年6月
1277810000	B2CF 3.50/28/180F SN OR BX	2015年12月
1277840000	B2CF 3.50/34/180F SN OR BX	2015年10月
1277860000	B2CF 3.50/04/180F SN BK BX	2015年7月
1277880000	B2CF 3.50/08/180F SN BK BX	2015年8月
1277920000	B2CF 3.50/16/180F SN BK BX	2015年6月
1277940000	B2CF 3.50/20/180F SN BK BX	2015年10月
1277950000	B2CF 3.50/22/180F SN BK BX	2015年6月
1277970000	B2CF 3.50/24/180F SN BK BX	2015年6月
1277980000	B2CF 3.50/26/180F SN BK BX	2015年11月
1278010000	B2CF 3.50/32/180F SN BK BX	2015年6月
1278030000	B2CF 3.50/36/180F SN BK BX	2015年6月
1278040000	B2CF 3.50/04/180LR SN OR BX	2015年12月
1278050000	B2CF 3.50/06/180LR SN OR BX	2015年10月
1278070000	B2CF 3.50/10/180LR SN OR BX	2015年10月

対象製品と切替時期

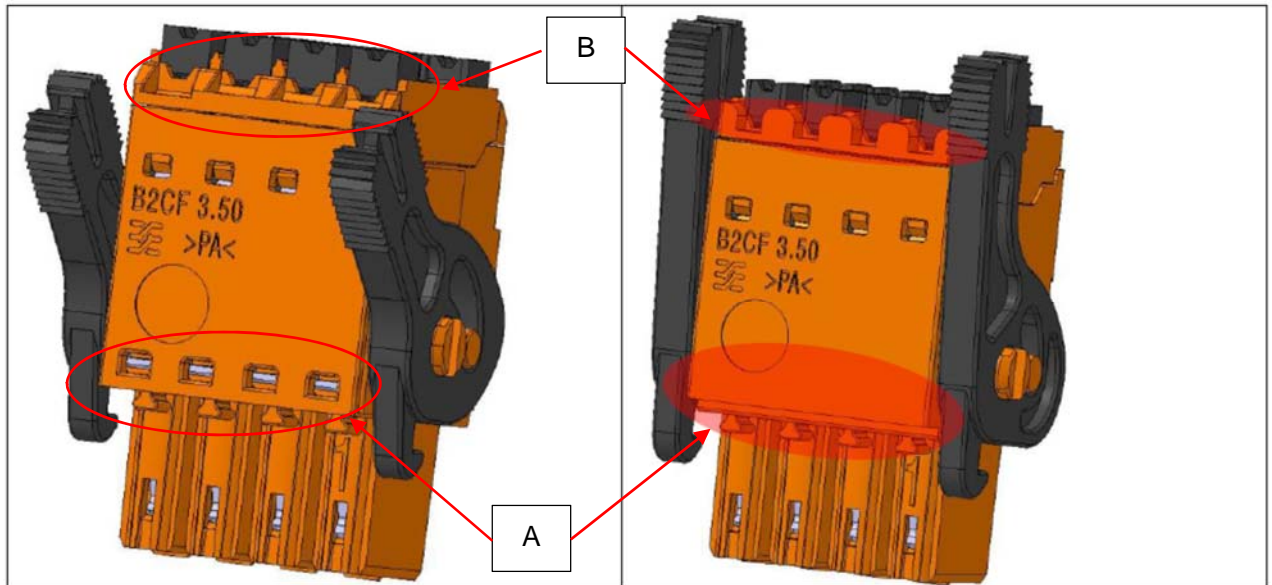
品番	型式	変更時期
1278100000	B2CF 3.50/16/180LR SN OR BX	2015 年 12 月
1278190000	B2CF 3.50/32/180LR SN OR BX	2015 年 6 月
1278210000	B2CF 3.50/36/180LR SN OR BX	2015 年 10 月
1278230000	B2CF 3.50/04/180LR SN BK BX	2015 年 9 月
1278250000	B2CF 3.50/08/180LR SN BK BX	2015 年 6 月
1278270000	B2CF 3.50/12/180LR SN BK BX	2015 年 6 月
1278290000	B2CF 3.50/16/180LR SN BK BX	2015 年 7 月
1278300000	B2CF 3.50/18/180LR SN BK BX	2015 年 10 月
1278390000	B2CF 3.50/32/180LR SN BK BX	2015 年 12 月
1278410000	B2CF 3.50/36/180LR SN BK BX	2015 年 10 月
1367040000	B2CF 3.50/36/180LH SN BK BX SO	2015 年 10 月
1375740000	B2CF 3.50/10/180LH SN BK BX	2015 年 10 月
1375750000	B2CF 3.50/12/180LH SN BK BX	2015 年 6 月
1375780000	B2CF 3.50/16/180LH SN BK BX	2015 年 10 月
1375820000	B2CF 3.50/26/180LH SN BK BX	2015 年 10 月
1375850000	B2CF 3.50/32/180LH SN BK BX	2015 年 9 月
1375920000	B2CF 3.50/10/180LH SN OR BX	2015 年 6 月
1375940000	B2CF 3.50/14/180LH SN OR BX	2015 年 10 月
1375950000	B2CF 3.50/16/180LH SN OR BX	2015 年 10 月
1375990000	B2CF 3.50/22/180LH SN OR BX	2015 年 10 月
1376380000	B2CF 3.50/10/180LH SN BK BX SO	2015 年 10 月
1376400000	B2CF 3.50/20/180LH SN BK BX SO	2015 年 10 月
1397080000	B2CF 3.50/20/180LH SN BK BX SO	2015 年 10 月
1446980000	B2CF 3.50/08/180LR SN BK BX PRT	2015 年 10 月
1447010000	B2CF 3.50/16/180LR SN BK BX PRT	2015 年 10 月
1447020000	B2CF 3.50/24/180LR SN BK BX PRT	2015 年 12 月
1449730000	B2CF 3.50/30/180LH SN BK BX PRT	2015 年 7 月
1551300000	B2CF 3.50/10/180F SN BK BX PRT	2015 年 6 月
1551320000	B2CF 3.50/04/180F SN BK BX PRT	2015 年 6 月
1278180000	B2CF 3.50/30/180LR SN OR BX	2015 年 6 月
1460190000	B2CF 3.50/10/180LH SN BK BX SO	2015 年 6 月
1278260000	B2CF 3.50/10/180LR SN BK BX	2015 年 6 月
1477290000	B2CF 3.50/24/180LH SN BK BX SO	2015 年 6 月
1277550000	B2CF 3.50/20/180 SN BK BX	2015 年 6 月
1277580000	B2CF 3.50/26/180 SN BK BX	2015 年 7 月
1540310000	B2CF 3.50/10/180F SN BK BX SO	2015 年 9 月
1551310000	B2CF 3.50/08/180F SN BK BX PRT	2015 年 6 月
1277650000	B2CF 3.50/04/180F SN OR BX	2015 年 11 月
1278130000	B2CF 3.50/22/180LR SN OR BX	2015 年 6 月
1375900000	B2CF 3.50/06/180LH SN OR BX	2015 年 6 月
1447000000	B2CF 3.50/12/180LR SN BK BX PRT	2015 年 10 月
1277640000	B2CF 3.50/36/180 SN BK BX	2015 年 6 月
1277380000	B2CF 3.50/24/180 SN OR BX	2015 年 6 月
1278090000	B2CF 3.50/14/180LR SN OR BX	2015 年 11 月
1277750000	B2CF 3.50/18/180F SN OR BX	2015 年 12 月
1277610000	B2CF 3.50/30/180 SN BK BX	2015 年 6 月
1278120000	B2CF 3.50/20/180LR SN OR BX	2015 年 6 月

対象製品と切替時期

品番	型式	変更時期
1277340000	B2CF 3.50/16/180 SN OR BX	2015 年 9 月
1277690000	B2CF 3.50/10/180F SN OR BX	2015 年 6 月
1362200000	B2CF 3.50/06/180LH SN BK BX SO	2015 年 7 月
1375970000	B2CF 3.50/18/180LH SN OR BX	2015 年 10 月
1456500000	B2CF 3.50/16/180LH SN BK BX SO	2015 年 12 月
1456510000	B2CF 3.50/20/180LH SN BK BX SO	2015 年 12 月
1456520000	B2CF 3.50/20/180LH SN BK BX SO	2015 年 12 月
1537010000	B2CF 3.50/16/180F SN BK BX SO	2015 年 12 月
1537030000	B2CF 3.50/20/180F SN BK BX SO	2015 年 12 月
1537040000	B2CF 3.50/20/180F SN BK BX SO	2015 年 12 月
1277430000	B2CF 3.50/32/180 SN OR BX	2015 年 6 月
1278240000	B2CF 3.50/06/180LR SN BK BX	2015 年 6 月
1372870000	B2CF 3.50/24/180LH SN BK BX	2015 年 11 月
1277590000	B2CF 3.50/28/180 SN BK BX	2015 年 6 月
1375800000	B2CF 3.50/20/180LH SN BK BX	2015 年 6 月

■ ハウジング形状の変更箇所

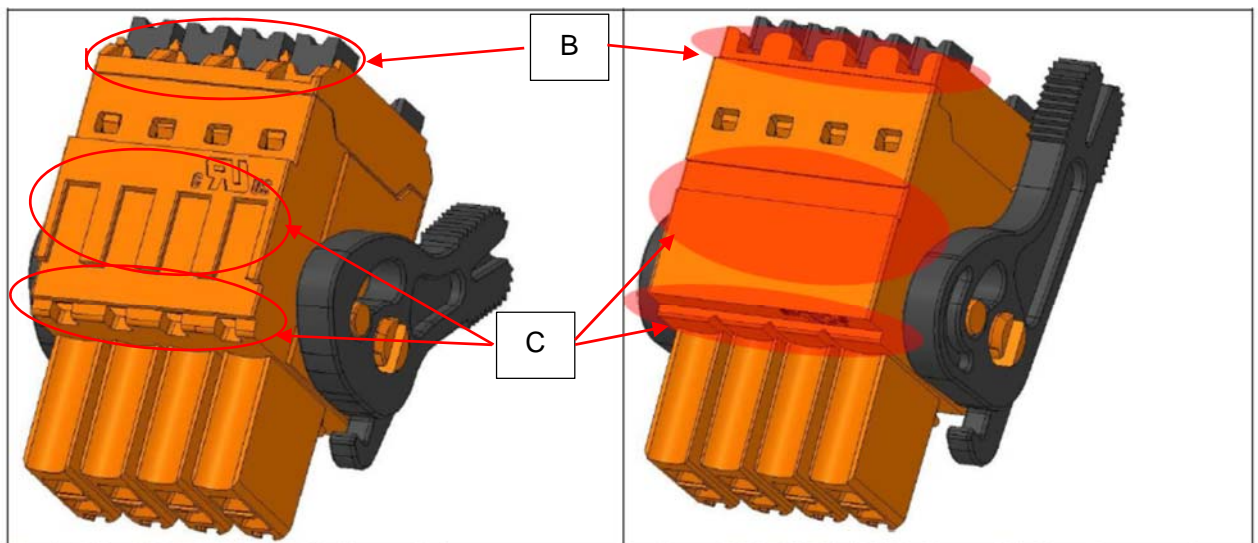
- A) ハウジング上面の組立用溝の変更
- B) プッシュボタン部のハウジング形状変更



Pic.4: Old - B2CF 3.50../180 (top side)

New - B2CF 3.50../180 (modified housing and LR)

C) ハウジング底面の形状



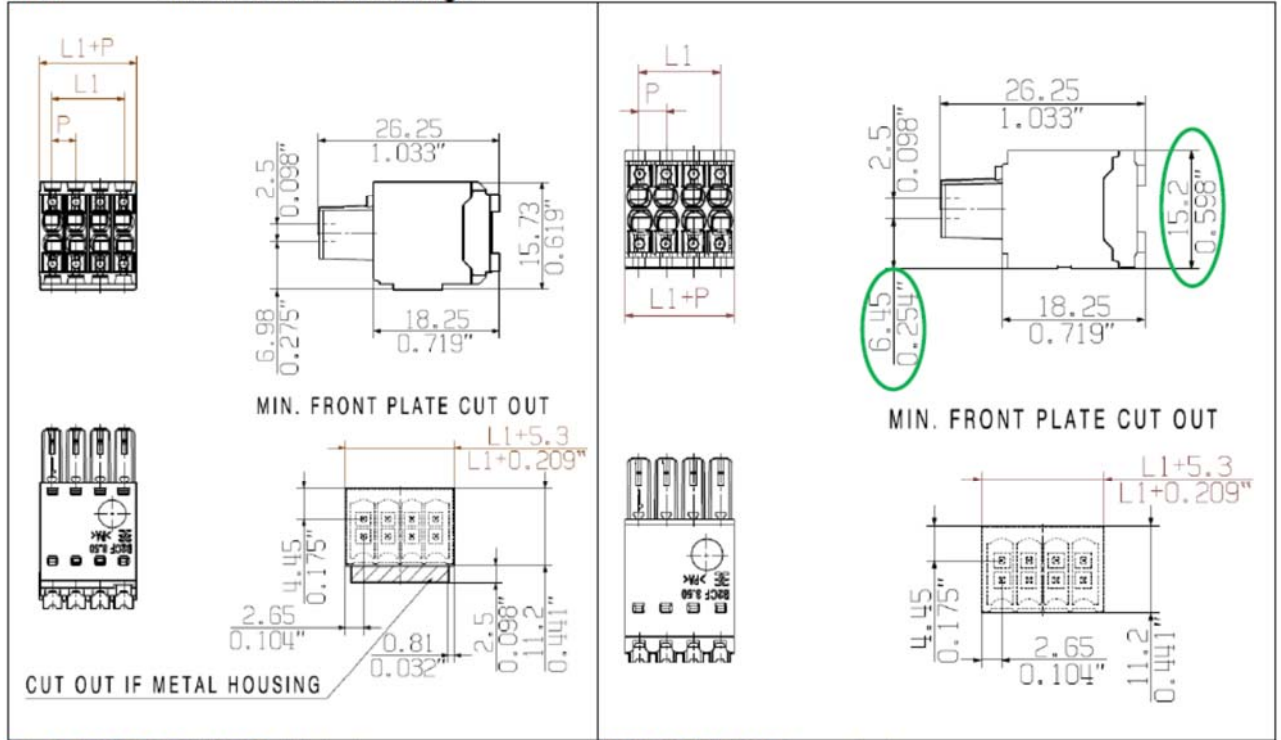
Pic.5: Old - B2CF 3.50../180 (bottom side)

New - B2CF 3.50../180 (with modified contours and intake for strain relief)

※ この変更により、ストレインリリーフ BL 3.50 ZE03 OR BX (1629680000)が、使用できなくなります。現在、代替製品を準備中です。ストレインリリーフのご使用を検討されている場合は、別途 営業担当まで問い合わせください。

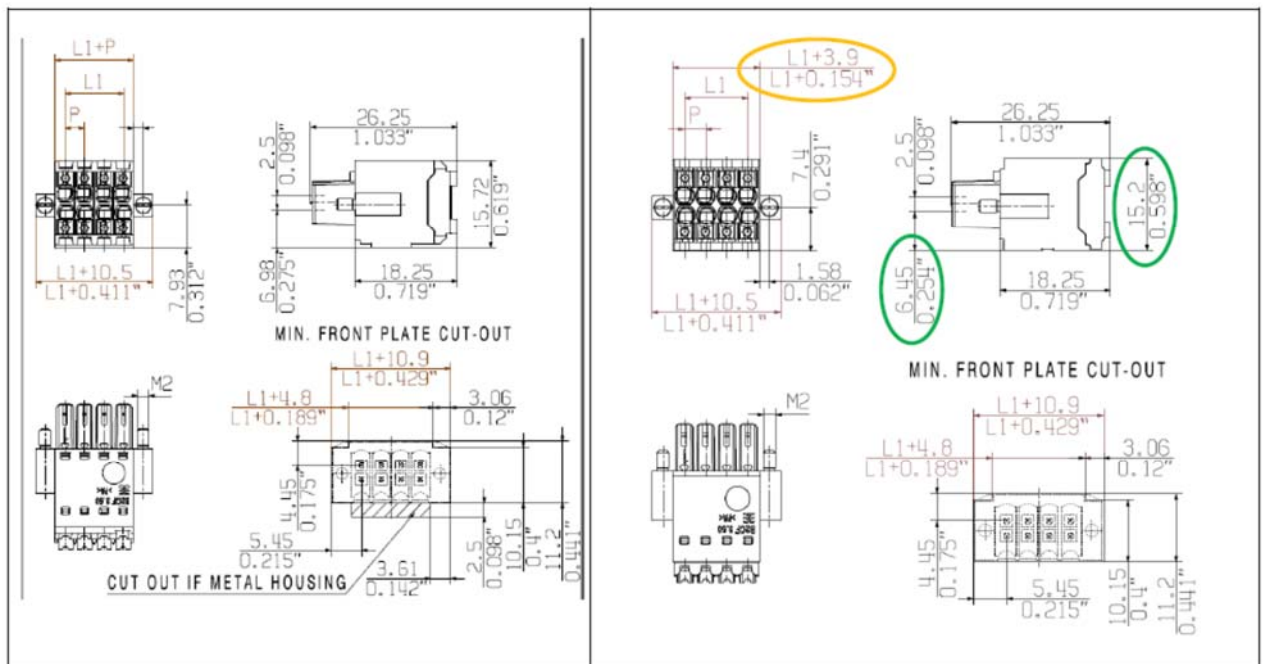
■ 比較図面(1)

- Green = dimension becomes smaller
- Orange = dimension becomes larger (not relevant)
- Red = dimension becomes larger



Pic.8: B2CF 3.50../180G old design

B2CF 3.50../180G new design

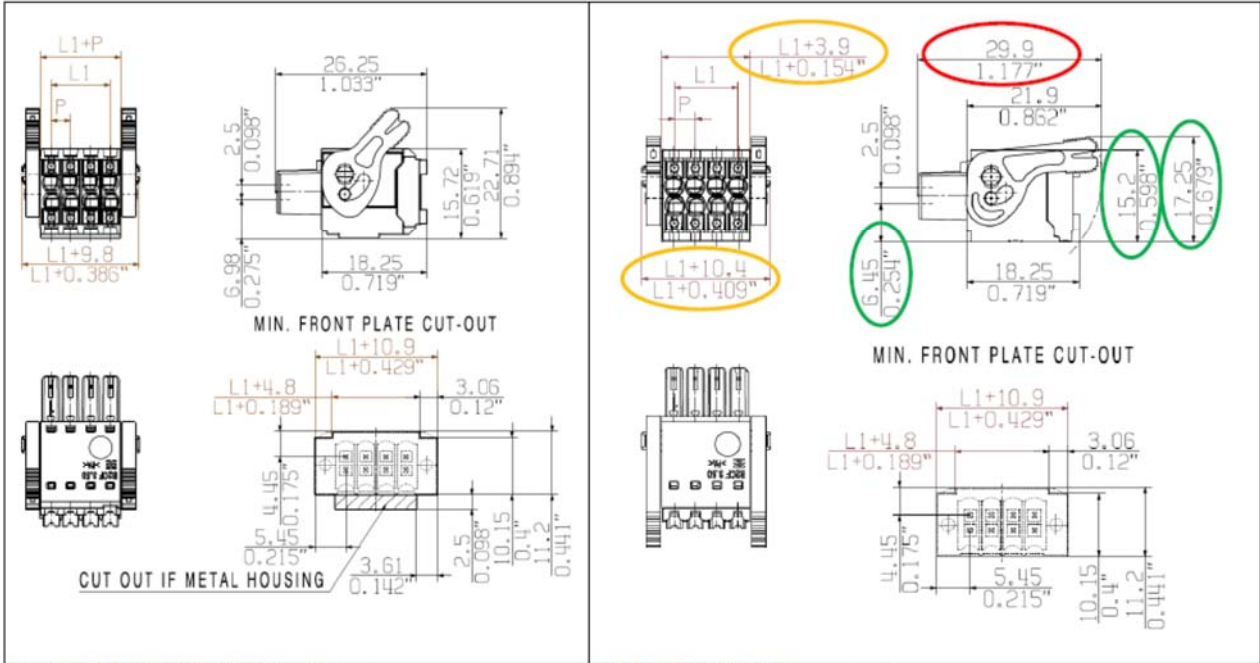


Pic.9: B2CF 3.50../180F old design

B2CF 3.50../180F new design

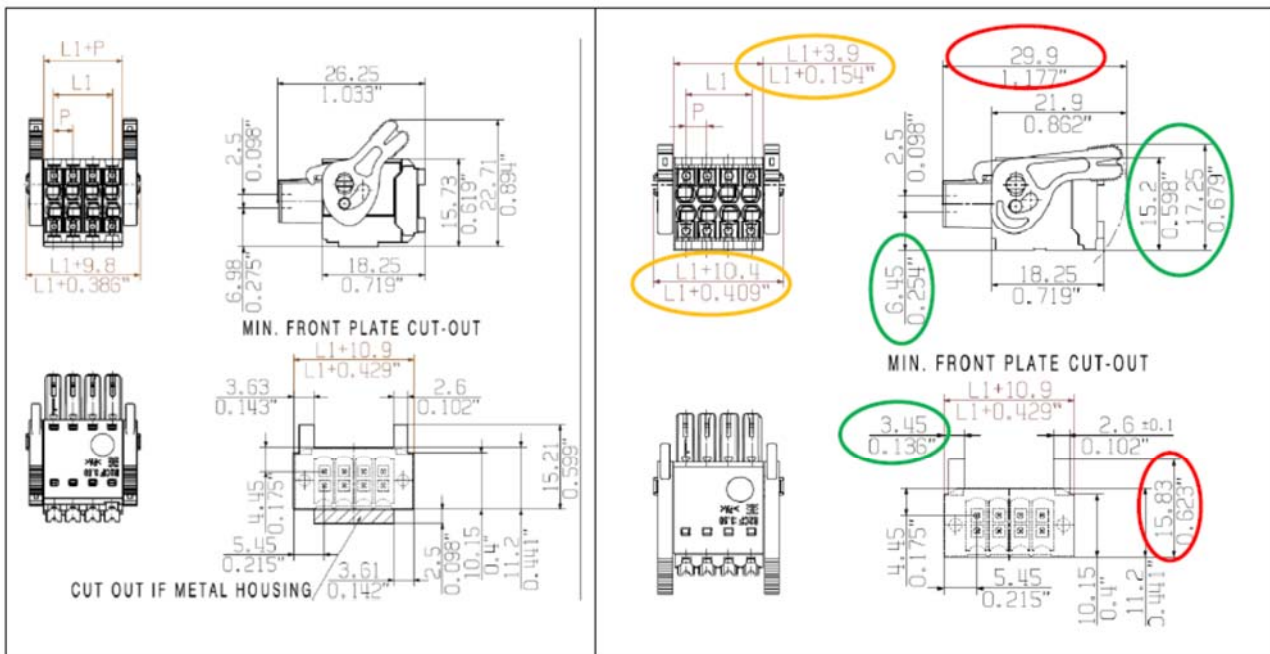
■ 比較図面(2)

- Green** = dimension becomes smaller
- Orange** = dimension becomes larger (not relevant)
- Red** = dimension becomes larger



Pic.10: B2CF 3.50../180LH old design

B2CF 3.50../180LH new design



Pic.11: B2CF 3.50../180LR old design

B2CF 3.50../180LR new design

今後とも弊社製品をご愛用いただけますようお願い致します。
ご不明点がございましたら下記までお問い合わせください。

【本件に関するお問い合わせ先】

日本ワイドミュラー株式会社 マーケティング部
〒140-0002 東京都品川区東品川 2-2-8 スフィアタワー天王洲
TEL: 03-6711-5302 FAX : 03-6711-5333
E-mail: info@weidmuller.co.jp
<http://www.weidmuller.co.jp>