

PV Fact Sheet für PV-Freiflächenanlagen

05 | Montagearten eines PV DC Generatoranschlusskasten

Wie kann ein PV DC Generatoranschlusskasten montiert werden?

Das vorliegende Informationsblatt befasst sich mit Photovoltaikanlagen weltweit. Ein wesentlicher Bestandteil einer solchen Anlage sind die PV-Generatoranschlusskästen. Diese Generatoranschlusskästen werden zur Zusammenschaltung mehrerer Strings und zum Schutz vor Überspannung verwendet und haben noch viele weitere Funktionen.

Der PV DC Generatoranschlusskasten kann auf unterschiedliche Weise montiert werden. Bei der Montage des sollten jedoch einige wichtige Richtlinien berücksichtigt werden:

- Der DC-Generatoranschlusskasten muss nah an den Strings installiert werden.
- Der Standort muss vor Witterungseinflüssen und direkter Sonneneinstrahlung geschützt sein.
- Der Standort muss für Installationsarbeiten und spätere Wartungsarbeiten leicht zugänglich sein.
- Der Montageort darf nicht in der Nähe von leicht entzündlichen Materialien, Gasen oder Dämpfen liegen.
- Der Sammelkasten und insbesondere die Zuleitungen müssen so installiert werden, dass keine Schäden durch Nagetiere entstehen können.
- Die zulässige Neigung des Sammelkastens für seine Installation liegt zwischen 15° und 90° .

Weidmüller empfiehlt, den PV DC Generatoranschlusskasten entweder unter den Photovoltaikmodulen oder einem Schutzdach bzw. unter einem Sonnenschirm zu installieren, um ihn vor direkter Sonneneinstrahlung und Regen zu schützen. Dies ist die gängigste Installationsart für einen PV DC Generatoranschlusskasten. Er kann direkt an der Struktur der Solarmodule oder auf einem Sockel montiert werden.

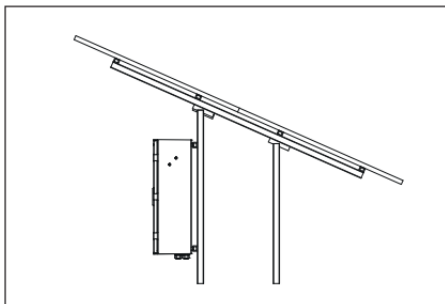


Abbildung 1: Installationsbeispiel unter PV-Modulen

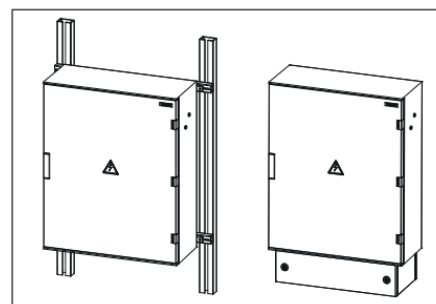


Abbildung 2: Befestigung des Gehäuses

PV Fact Sheet für PV-Freiflächenanlagen

05 | Montagearten eines PV DC Generatoranschlusskasten

Weidmüller bietet verschiedene Zubehörteile an, die zusammen mit den Generatoranschlusskästen erworben werden können. Zu diesen gehören:

- **Metall-Sonnendach:** Dieses Zubehör schützt den Generatoranschlusskasten vor Sonneneinstrahlung und Regen, allerdings nicht vollumfänglich.



Abbildung 3: Beispiel für das Metall-Sonnendach

- **PV-Befestigungskit:** Dieses Set umfasst sämtliche benötigten Teile für die Installation des Generatoranschlusskastens auf einem Sockel oder einer Unterkonstruktion. Obwohl der Generatoranschlusskasten standardmäßig mit einem Basis-Befestigungsset kommt, bietet dieses erweiterte Kit zusätzliche Stabilität und Sicherheit für die Montage.

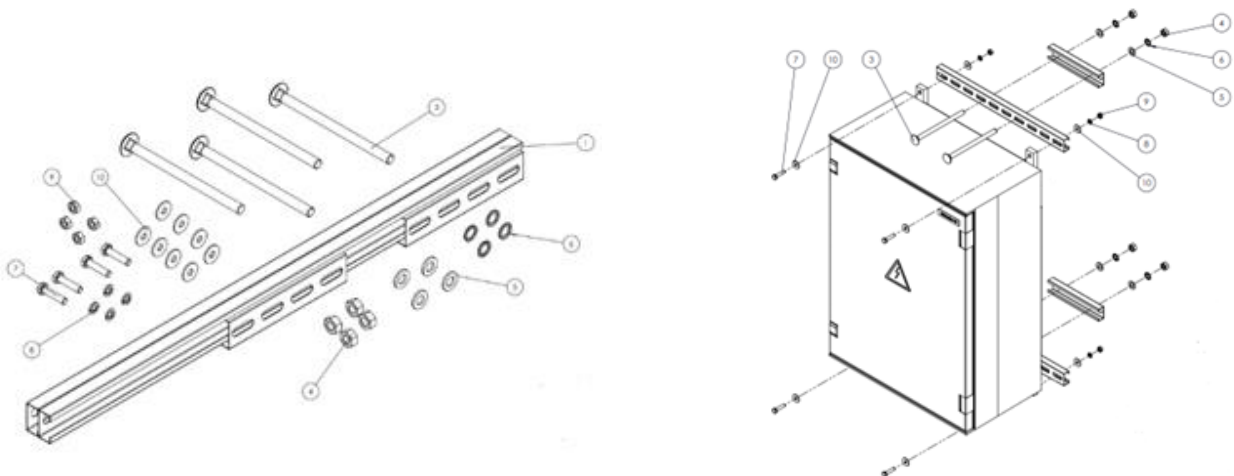


Abbildung 4: PV-Befestigungskit

PV Fact Sheet für PV-Freiflächenanlagen

05 | Montagearten eines PV DC Generatoranschlusskasten

- PV Kit Sockel: Dieser Bausatz enthält alle Komponenten, die für einen Sockel zur Montage des PV-Generatoranschlusskastens erforderlich sind, wobei der Befestigungssatz nicht enthalten ist.

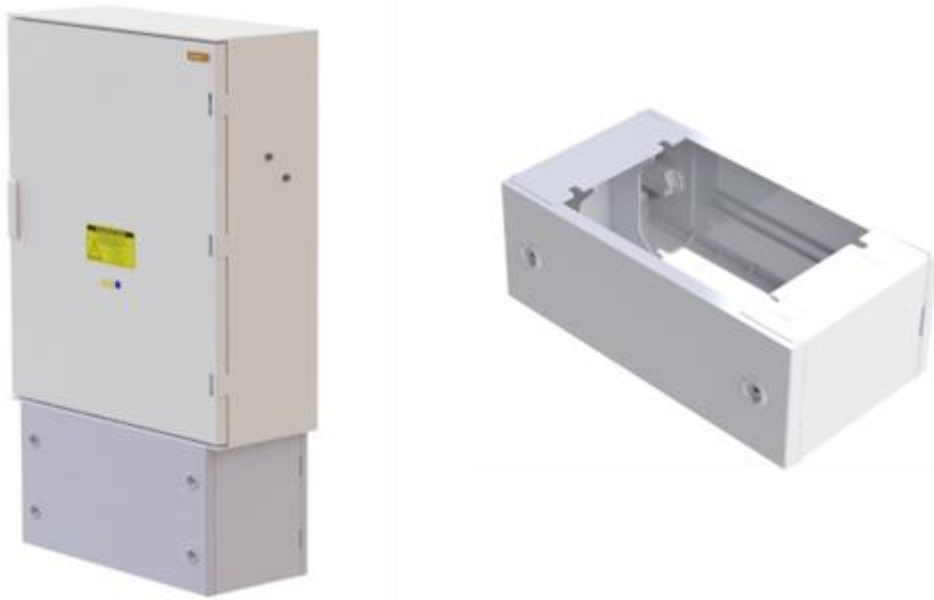


Abbildung 5: PV-Befestigungssatz auf einem Sockel

Für detailliertere Informationen zum verfügbaren Zubehör kontaktieren Sie bitte Ihren zuständigen Vertriebsmitarbeiter. Beachten Sie bitte, dass dieses Zubehör ausschließlich beim Kauf eines PV-Generatoranschlusskastens erhältlich ist.



Juan Francisco Martínez

Head of PV Utility Scale Segment,
Weidmüller S.A., Spain

juanfrancisco.martinez@weidmueller.com | www.weidmueller.com/pv-utility
<http://www.weidmueller.com/pv-rooftop>