

## Push-in 端子台 A series に使用している電流板の形状変更に関する

### お知らせ

拝啓

貴社にはご清栄のこととお慶び申し上げます。

平素は格別のお引き立てを賜り、誠にありがとうございます。

この度、Push-in 端子台 A series に使用しています電流板の形状を変更させていただく事となりました。  
この変更による該当製品の品番、型式や電氣的仕様の変更はございません。

現在該当製品をご利用中のお客様には、ご面倒をおかけいたしますが、何卒ご理解のほどよろしくお願い致します。

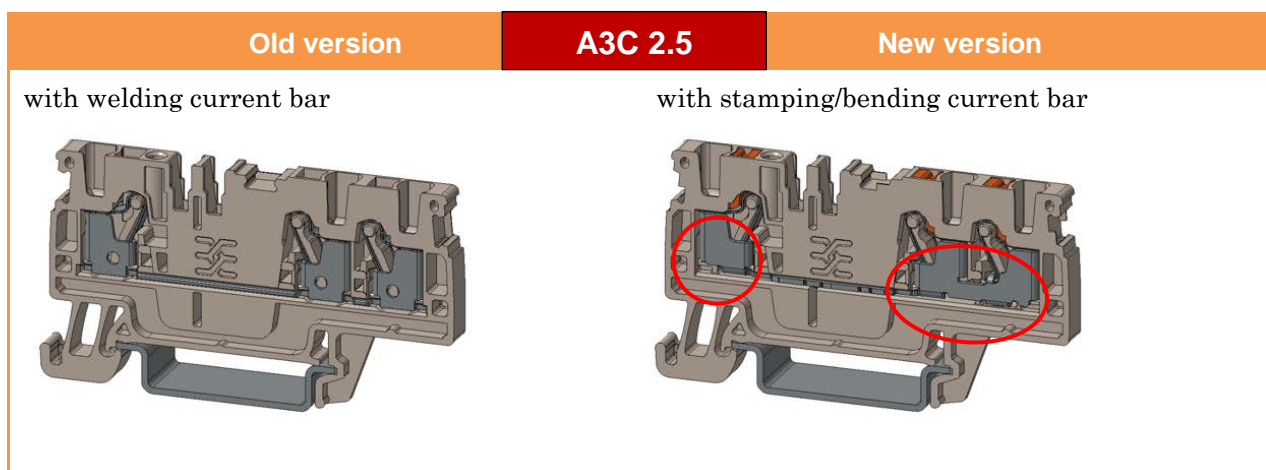
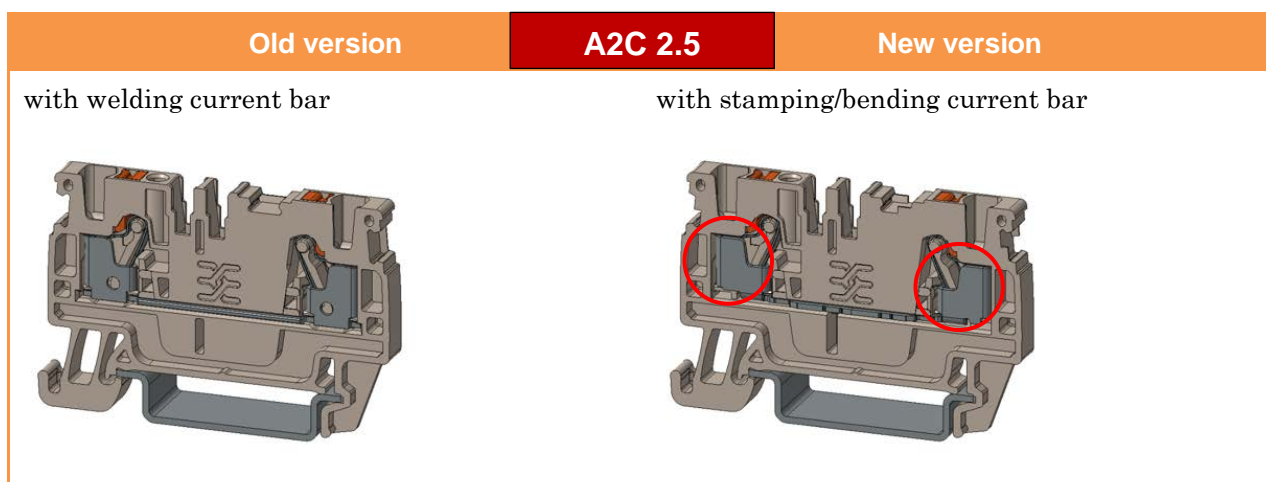
敬具

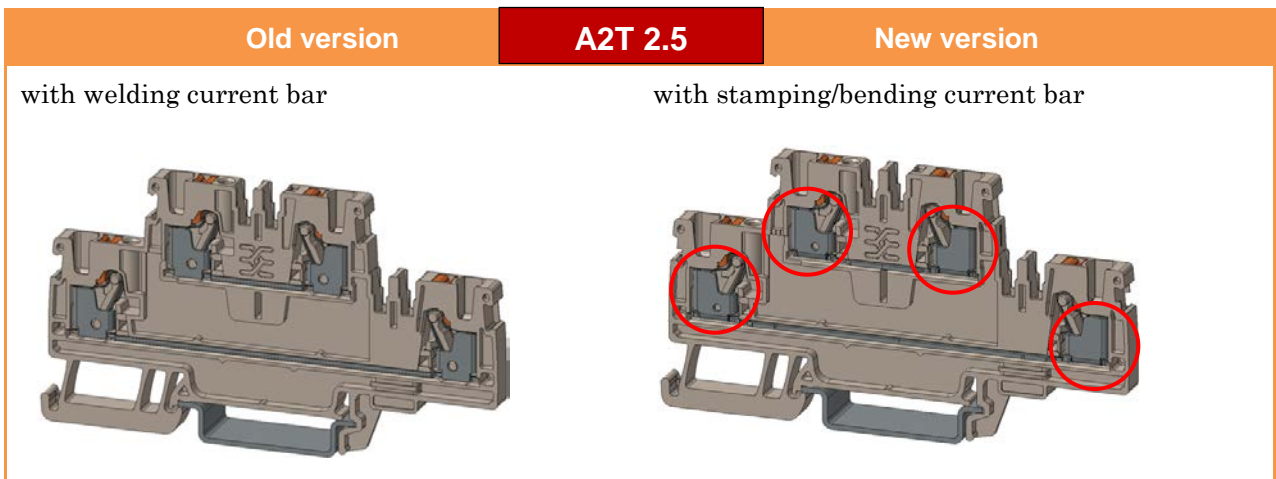
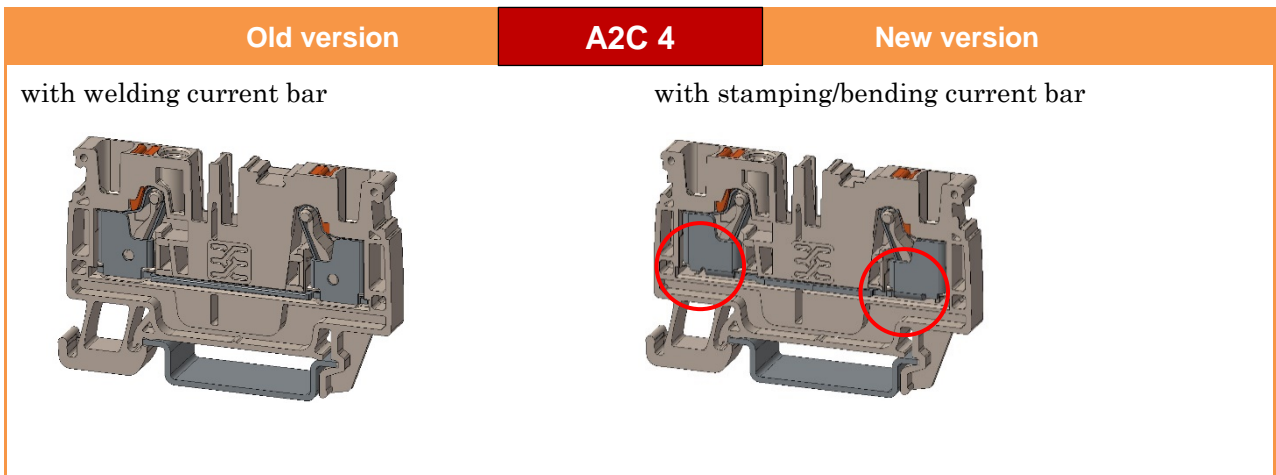
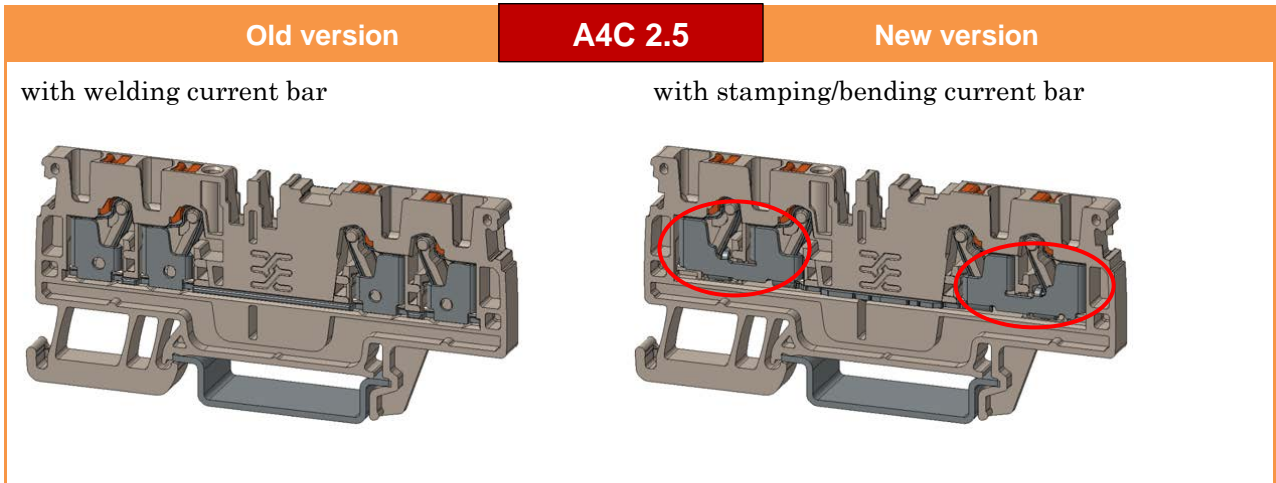
#### ■ 変更内容

電流板の形状変更(形状は以下写真を参照願います)を行います。

目的 : 加工ツール等の最適化を図り、生産性の向上のための変更を行います。

※ その他、取付寸法、電氣的/機械的仕様、品番、型式等の変更はありません。





**Old version**

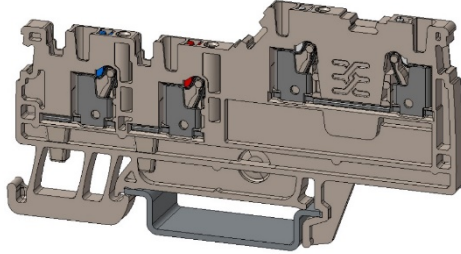
**AIOxx**

**New version**

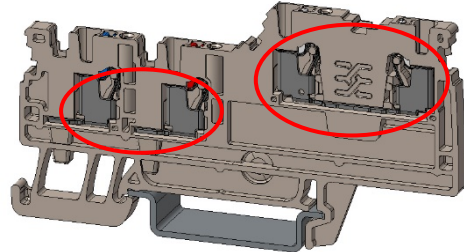
with welding current bar

with stamping/bending current bar

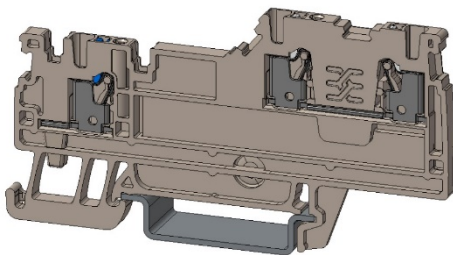
**old version AIO21 1.5 SI**



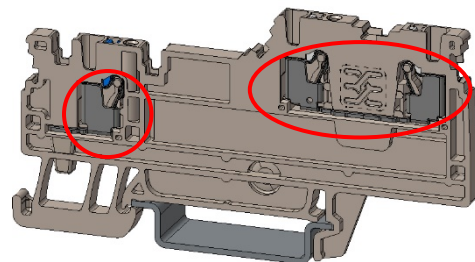
**new version AIO21 1.5 SI**



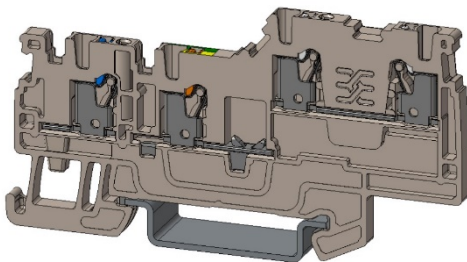
**old version AIO21 1.5 SO**



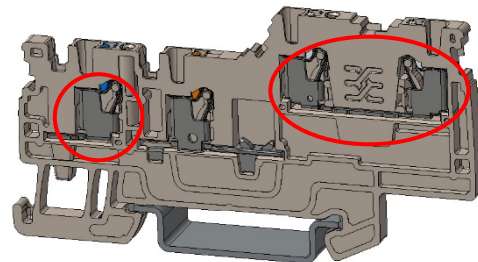
**new version AIO21 1.5 SO**



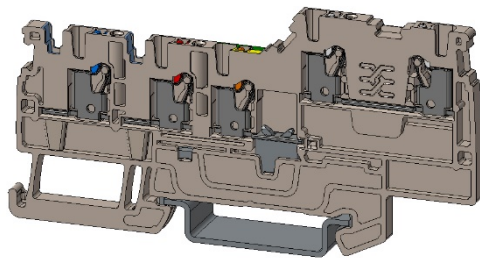
**old version AIO21 1.5 SO-PE**



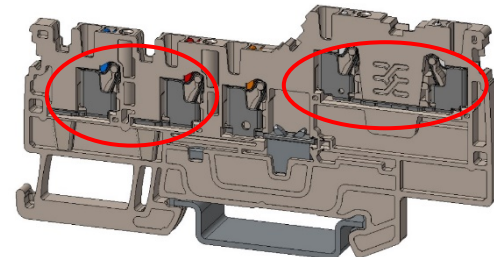
**new version AIO21 1.5 SO-PE**



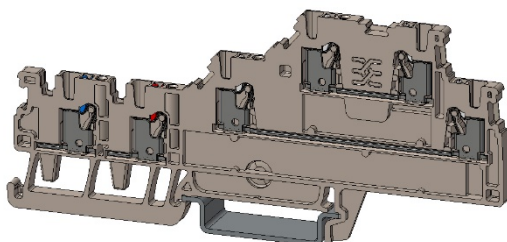
**old version AIO22 1.5 SI-PE**



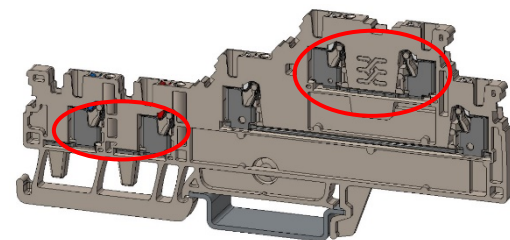
**new version AIO22 1.5 SI-PE**



**old version AIO23 1.5 2SI**



**new version AIO23 1.5SI**



■ 対象製品

対象製品の品番、型式につきましては、下記製品リストでご確認ください。

■ 変更時期

新デザインは 2019 年第四半期(2019年9月)より随時切替開始いたします。

A2C 2.5 ,A3C 2.5 ,A4C 2.5 ,AIO xx 2019 年 9 月より切り替え開始

A2C 4 2020 年 1 月 より生産予定 (誤記修正 B)

A2T 2.5 2020 年 4 月 より生産開始

旧デザインは在庫が無くなり次第販売終了とさせていただきます。

※ 変更時期については、在庫状況により前後する場合があります。

対象製品

**A2C 2.5**

品番	型式	品番	型式
1521850000	A2C 2.5	1521970000	A2C 2.5 WT
1521880000	A2C 2.5 BL	1521980000	A2C 2.5 BK
1521900000	A2C 2.5 RD	2003110000	A2C 2.5 LTGY
1521930000	A2C 2.5 OR	2508000000	A2C 2.5 DBL
1521940000	A2C 2.5 YL	2508030000	A2C 2.5 BR
1521950000	A2C 2.5 GN	1521680000	A2C 2.5 PE

**A3C 2.5**

品番	型式	品番	型式
1521740000	A3C 2.5	1521890000	A3C 2.5 WT
1521780000	A3C 2.5 BL	1521920000	A3C 2.5 BK
1521800000	A3C 2.5 RD	2003120000	A3C 2.5 LTGY
1521830000	A3C 2.5 OR	2534690000	A3C 2.5 DBL
1521840000	A3C 2.5 YL	2534750000	A3C 2.5 BR
1521870000	A3C 2.5 GN	1521670000	A3C 2.5 PE

**A4C 2.5**

品番	型式	品番	型式
1521690000	A4C 2.5	1521790000	A4C 2.5 WT
1521700000	A4C 2.5 BL	1521820000	A4C 2.5 BK
1521710000	A4C 2.5 RD	2003130000	A4C 2.5 LTGY
1521720000	A4C 2.5 OR	2534740000	A4C 2.5 DBL
1521730000	A4C 2.5 YL	2534730000	A4C 2.5 BR
1521770000	A4C 2.5 GN	1521540000	A4C 2.5 PE

### AIOxx

品番	型式	品番	型式
1992260000	AIO21 1.5 SI	1992230000	AIO22 1.5 SI-PE
2579610000	AIO21 1.5 SI OR	2579640000	AIO22 1.5 SI-PE OR
1992240000	AIO21 1.5 SO	1992220000	AIO23 1.5 2SI
2579570000	AIO21 1.5 SO OR	2579620000	AIO23 1.5 2SI OR
1992250000	AIO21 1.5 SO-PE		
2579580000	AIO21 1.5 SO-PE OR		

### A2C 4

品番	型式	品番	型式
2051180000	A2C 4	2051290000	A2C 4 WT
2051210000	A2C 4 BL	2051310000	A2C 4 BK
2051220000	A2C 4 RD	2051330000	A2C 4 LTGY
2051230000	A2C 4 OR	2534370000	A2C 4 BR
2051250000	A2C 4 YL	2534380000	A2C 4 DBL
2051260000	A2C 4 GN	2051360000	A2C 4 PE

### A2T 2.5

品番	型式	品番	型式
1547610000	A2T 2.5	1547670000	A2T 2.5 VL OR
1547620000	A2T 2.5 BL	1547680000	A2T 2.5 PE
1547630000	A2T 2.5 OR	2581250000	A2T 2.5 SNAPMARK
1547640000	A2T 2.5 FT-PE	2581280000	A2T 2.5 SNAPMARK BL
1547650000	A2T 2.5 VL		
1547660000	A2T 2.5 VL BL		

今後とも弊社製品をご愛用いただけますようお願い致します。  
 ご不明点がございましたら下記までお問い合わせください。

【本件に関するお問い合わせ先】

日本ワイドミュラー株式会社 技術部  
 〒140-0002 東京都品川区東品川 2-2-8 スフィアタワー天王洲  
 TEL: 03-6711-5302 FAX: 03-6711-5333  
 E-mail: info@weidmuller.co.jp  
<http://www.weidmuller.co.jp>