

## プリント基板用コネクタ B2CF シリーズのモデルチェンジのお知らせ

拝啓

貴社にはご清栄のこととお慶び申し上げます。  
平素は格別のお引き立てを賜り、誠にありがとうございます。

この度、プリント基板用コネクタ B2CF3.50 シリーズの電線挿入面、プッシュボタン形状および一部寸法を変更させていただき事となりました。この変更に伴い 0.75mm<sup>2</sup> と 1.00mm<sup>2</sup> 用推奨フェールの変更、および一部のマーキングアクセサリの廃止をさせていただきます。

また、本変更に伴う生産設備の更新に伴い、文字印刷(特殊マーキング)の方法を従来のタンポ印刷からレーザーマーキングへ変更させていただきます。今回の変更に伴う、注文番号、型式、梱包仕様の変更、および電気的仕様などへの影響はございません。

現在、該当製品をご利用中のお客様には、ご面倒をおかけいたしますが、何卒ご理解のほど、宜しくお願い致します。

敬具

### ■ 変更内容:

- ① 電線挿入面とプッシュボタンの形状、一部寸法の変更
- ② 0.75mm<sup>2</sup> と 1.00mm<sup>2</sup> 用推奨フェールの変更
- ③ マーキングアクセサリの廃止
- ④ 文字印刷(特殊マーキング)の方法を従来のタンポ印刷からレーザー印刷へ変更

※ 変更の詳細は、次頁以降の“■変更内容詳細”をご覧ください。

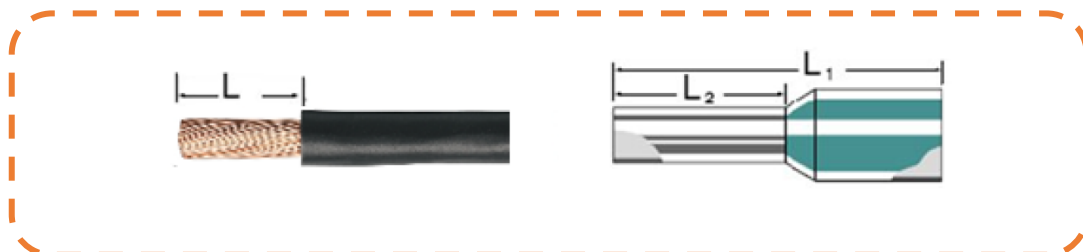
※ 対象製品について、次頁以降の“■対象製品”をご覧ください。

### ■ 変更の背景:

B2CF3.50 シリーズの電線被覆剥き長さ L 寸法は、10mm です。その為、L2 寸法が 10mm のフェールが推奨されておりましたが、0.75mm<sup>2</sup> と 1.00mm<sup>2</sup> 電線を利用する場合、L2 寸法が 10mm のフェールを使用すると絶縁カバーがプッシュボタンに干渉してしまう為、L2 寸法が 12mm のフェールを推奨させていただいておりました。

今回の変更により、0.75mm<sup>2</sup> と 1.00mm<sup>2</sup> 電線におきましても、L2 寸法が 10mm のフェールをご利用できるようになりました。

※モデルチェンジ後も、従来の L2 寸法が 12mm のフェールも利用可能です。



### ■ 変更時期

本変更は、2022年3月の生産分より、順次 変更される予定です。

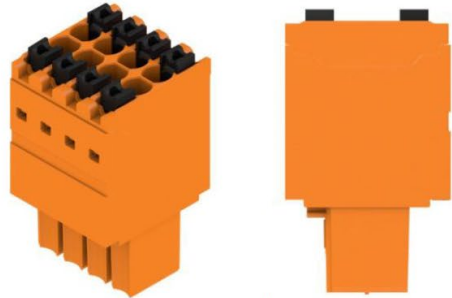
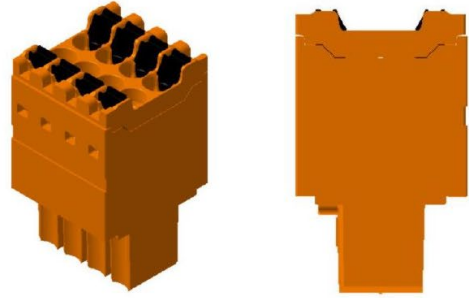
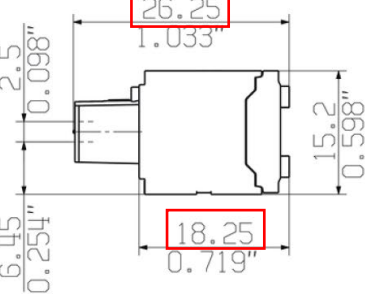
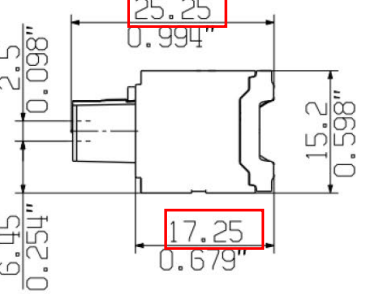

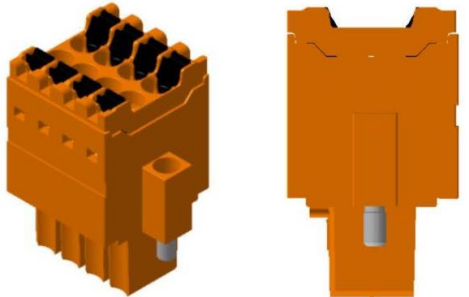
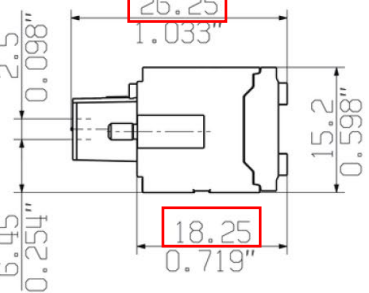
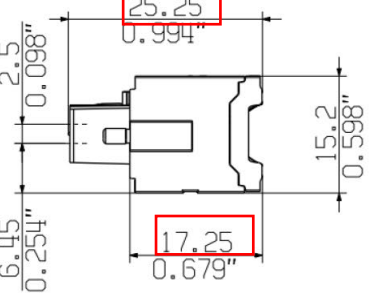
一部、在庫状況などにより、前後する場合がございます。

■ 変更内容詳細

① 電線挿入面とプッシュボタンの形状、一部寸法の変更(1)

標準タイプおよびF(ネジフランジ)タイプ

- 全長: 26.25mm → 25.25mm
- 勘合面からボタンまで: 18.25mm → 17.25mm
- その他の寸法変更はありません。

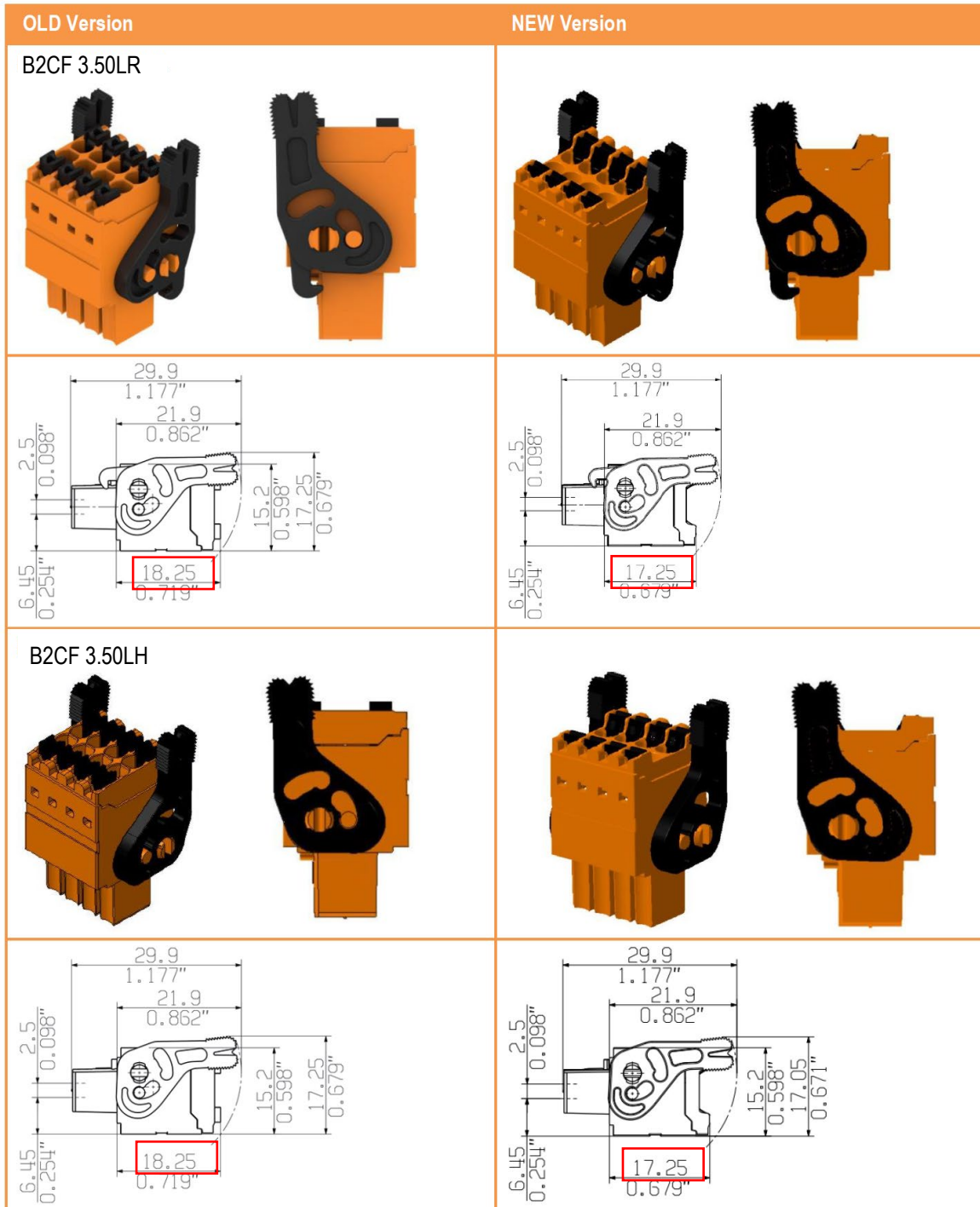
OLD Version	NEW Version
<p>B2CF 3.50</p> 	
	
<p>B2CF 3.50F</p> 	
	

■ 変更内容詳細

② 電線挿入面とプッシュボタンの形状、一部寸法の変更(2)

LR および LH レバータイプ

- レバーを含む全長の変更はありません。
- 全長(レバーを含まない): 26.25mm → 25.25mm
- 勘合面からボタンまで: 18.25mm → 17.25mm
- その他の寸法変更はありません。



■ 変更内容詳細

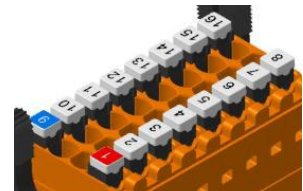
③ 0.75mm<sup>2</sup> と 1.00mm<sup>2</sup> 用推奨フェールの変更

変更前-推奨プラスチックカラー付きフェール			変更後-推奨プラスチックカラー付きフェール		
品番	型式	L2 寸法	品番	型式	L2 寸法
9025870000	H0,5/16 OR	10mm	9025870000	H0,5/16 OR	10mm
9025910000	H0,75/18 W	12mm	9025860000	H0,75/16 W	10mm
9019110000	H1,0/18D R	12mm	9019100000	H1,0/16D R	10mm

※ 変更後も、従来の L2 寸法が 12mm のフェールも利用可能です。

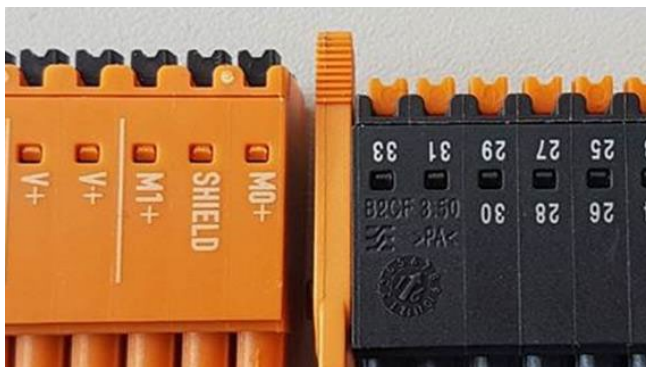
④ マーキングアクセサリの廃止

- プッシュボタン取付用マーカを廃止し、ボタンの色変更およびレーザーマーキングで対応させていただきます。



⑤ 文字印刷(特殊マーキング)の方法を従来のタンポ印刷からレーザー印刷へ変更

- レーザ印刷へ変更することにより、印字文字の耐久性が向上します。
- タンポ印刷からレーザー印刷へ変更に伴い、文字色をライトグレーに変更させていただきます。
  - オレンジハウジングの場合： 変更前-黒文字→変更後→ライトグレー
  - ブラックハウジングの場合： 変更前-白文字→変更後→ライトグレー



■ 対象製品 (標準製品:標準タイプおよび F(ネジフランジ)タイプ)

B2CF 3.50/180		B2CF 3.50/180F	
品番	型式	品番	型式
1277270000	B2CF 3.50/04/180 SN OR BX	1277650000	B2CF 3.50/04/180F SN OR BX
1277280000	B2CF 3.50/06/180 SN OR BX	1277670000	B2CF 3.50/06/180F SN OR BX
1277290000	B2CF 3.50/08/180 SN OR BX	1277680000	B2CF 3.50/08/180F SN OR BX
1277310000	B2CF 3.50/10/180 SN OR BX	1277690000	B2CF 3.50/10/180F SN OR BX
1277320000	B2CF 3.50/12/180 SN OR BX	1277720000	B2CF 3.50/12/180F SN OR BX
1277330000	B2CF 3.50/14/180 SN OR BX	1277730000	B2CF 3.50/14/180F SN OR BX
1277340000	B2CF 3.50/16/180 SN OR BX	1277740000	B2CF 3.50/16/180F SN OR BX
1277350000	B2CF 3.50/18/180 SN OR BX	1277750000	B2CF 3.50/18/180F SN OR BX
1277360000	B2CF 3.50/20/180 SN OR BX	1277760000	B2CF 3.50/20/180F SN OR BX
1277370000	B2CF 3.50/22/180 SN OR BX	1277770000	B2CF 3.50/22/180F SN OR BX
1277380000	B2CF 3.50/24/180 SN OR BX	1277780000	B2CF 3.50/24/180F SN OR BX
1277390000	B2CF 3.50/26/180 SN OR BX	1277790000	B2CF 3.50/26/180F SN OR BX
1277410000	B2CF 3.50/28/180 SN OR BX	1277810000	B2CF 3.50/28/180F SN OR BX
1277420000	B2CF 3.50/30/180 SN OR BX	1277820000	B2CF 3.50/30/180F SN OR BX
1277430000	B2CF 3.50/32/180 SN OR BX	1277830000	B2CF 3.50/32/180F SN OR BX
1277440000	B2CF 3.50/34/180 SN OR BX	1277840000	B2CF 3.50/34/180F SN OR BX
1277450000	B2CF 3.50/36/180 SN OR BX	1277850000	B2CF 3.50/36/180F SN OR BX
2556130000	B2CF 3.50/38/180 SN OR BX	2558510000	B2CF 3.50/38/180F SN OR BX
2558420000	B2CF 3.50/40/180 SN OR BX	2558520000	B2CF 3.50/40/180F SN OR BX
2558430000	B2CF 3.50/42/180 SN OR BX	2558530000	B2CF 3.50/42/180F SN OR BX
2558440000	B2CF 3.50/44/180 SN OR BX	2558540000	B2CF 3.50/44/180F SN OR BX
2558450000	B2CF 3.50/46/180 SN OR BX	2558550000	B2CF 3.50/46/180F SN OR BX
1277460000	B2CF 3.50/04/180 SN BK BX	1277860000	B2CF 3.50/04/180F SN BK BX
1277470000	B2CF 3.50/06/180 SN BK BX	1277870000	B2CF 3.50/06/180F SN BK BX
1277480000	B2CF 3.50/08/180 SN BK BX	1277880000	B2CF 3.50/08/180F SN BK BX
1277490000	B2CF 3.50/10/180 SN BK BX	1277890000	B2CF 3.50/10/180F SN BK BX
1277510000	B2CF 3.50/12/180 SN BK BX	1277900000	B2CF 3.50/12/180F SN BK BX
1277520000	B2CF 3.50/14/180 SN BK BX	1277910000	B2CF 3.50/14/180F SN BK BX
1277530000	B2CF 3.50/16/180 SN BK BX	1277920000	B2CF 3.50/16/180F SN BK BX
1277540000	B2CF 3.50/18/180 SN BK BX	1277930000	B2CF 3.50/18/180F SN BK BX
1277550000	B2CF 3.50/20/180 SN BK BX	1277940000	B2CF 3.50/20/180F SN BK BX
1277560000	B2CF 3.50/22/180 SN BK BX	1277950000	B2CF 3.50/22/180F SN BK BX
1277570000	B2CF 3.50/24/180 SN BK BX	1277970000	B2CF 3.50/24/180F SN BK BX
1277580000	B2CF 3.50/26/180 SN BK BX	1277980000	B2CF 3.50/26/180F SN BK BX
1277590000	B2CF 3.50/28/180 SN BK BX	1277990000	B2CF 3.50/28/180F SN BK BX
1277610000	B2CF 3.50/30/180 SN BK BX	1278000000	B2CF 3.50/30/180F SN BK BX
1277620000	B2CF 3.50/32/180 SN BK BX	1278010000	B2CF 3.50/32/180F SN BK BX
1277630000	B2CF 3.50/34/180 SN BK BX	1278020000	B2CF 3.50/34/180F SN BK BX
1277640000	B2CF 3.50/36/180 SN BK BX	1278030000	B2CF 3.50/36/180F SN BK BX
2558460000	B2CF 3.50/38/180 SN BK BX	2558560000	B2CF 3.50/38/180F SN BK BX
2558470000	B2CF 3.50/40/180 SN BK BX	2558570000	B2CF 3.50/40/180F SN BK BX
2558480000	B2CF 3.50/42/180 SN BK BX	2558580000	B2CF 3.50/42/180F SN BK BX
2558490000	B2CF 3.50/44/180 SN BK BX	2558590000	B2CF 3.50/44/180F SN BK BX
2558500000	B2CF 3.50/46/180 SN BK BX	2558600000	B2CF 3.50/46/180F SN BK BX

■ 対象製品 (標準製品:LR および LH レバータイプ)

B2CF 3.50/180LR		B2CF 3.50/180LH	
品番	型式	品番	型式
1278040000	B2CF 3.50/04/180LR SN OR BX	1375890000	B2CF 3.50/04/180LH SN OR BX
1278050000	B2CF 3.50/06/180LR SN OR BX	1375900000	B2CF 3.50/06/180LH SN OR BX
1278060000	B2CF 3.50/08/180LR SN OR BX	1375910000	B2CF 3.50/08/180LH SN OR BX
1278070000	B2CF 3.50/10/180LR SN OR BX	1375920000	B2CF 3.50/10/180LH SN OR BX
1278080000	B2CF 3.50/12/180LR SN OR BX	1375930000	B2CF 3.50/12/180LH SN OR BX
1278090000	B2CF 3.50/14/180LR SN OR BX	1375940000	B2CF 3.50/14/180LH SN OR BX
1278100000	B2CF 3.50/16/180LR SN OR BX	1375950000	B2CF 3.50/16/180LH SN OR BX
1278110000	B2CF 3.50/18/180LR SN OR BX	1375970000	B2CF 3.50/18/180LH SN OR BX
1278120000	B2CF 3.50/20/180LR SN OR BX	1375980000	B2CF 3.50/20/180LH SN OR BX
1278130000	B2CF 3.50/22/180LR SN OR BX	1375990000	B2CF 3.50/22/180LH SN OR BX
1278140000	B2CF 3.50/24/180LR SN OR BX	1365820000	B2CF 3.50/24/180LH SN OR BX
1278150000	B2CF 3.50/26/180LR SN OR BX	1376000000	B2CF 3.50/26/180LH SN OR BX
1278170000	B2CF 3.50/28/180LR SN OR BX	1376010000	B2CF 3.50/28/180LH SN OR BX
1278180000	B2CF 3.50/30/180LR SN OR BX	1376020000	B2CF 3.50/30/180LH SN OR BX
1278190000	B2CF 3.50/32/180LR SN OR BX	1376030000	B2CF 3.50/32/180LH SN OR BX
1278200000	B2CF 3.50/34/180LR SN OR BX	1376040000	B2CF 3.50/34/180LH SN OR BX
1278210000	B2CF 3.50/36/180LR SN OR BX	1376050000	B2CF 3.50/36/180LH SN OR BX
2558610000	B2CF 3.50/38/180LR SN OR BX	2558720000	B2CF 3.50/38/180LH SN OR BX
2558620000	B2CF 3.50/40/180LR SN OR BX	2558730000	B2CF 3.50/40/180LH SN OR BX
2558640000	B2CF 3.50/42/180LR SN OR BX	2558740000	B2CF 3.50/42/180LH SN OR BX
2558650000	B2CF 3.50/44/180LR SN OR BX	2558750000	B2CF 3.50/44/180LH SN OR BX
2558660000	B2CF 3.50/46/180LR SN OR BX	2558760000	B2CF 3.50/46/180LH SN OR BX
1278230000	B2CF 3.50/04/180LR SN BK BX	1375710000	B2CF 3.50/04/180LH SN BK BX
1278240000	B2CF 3.50/06/180LR SN BK BX	1375720000	B2CF 3.50/06/180LH SN BK BX
1278250000	B2CF 3.50/08/180LR SN BK BX	1375730000	B2CF 3.50/08/180LH SN BK BX
1278260000	B2CF 3.50/10/180LR SN BK BX	1375740000	B2CF 3.50/10/180LH SN BK BX
1278270000	B2CF 3.50/12/180LR SN BK BX	1375750000	B2CF 3.50/12/180LH SN BK BX
1278280000	B2CF 3.50/14/180LR SN BK BX	1375770000	B2CF 3.50/14/180LH SN BK BX
1278290000	B2CF 3.50/16/180LR SN BK BX	1375780000	B2CF 3.50/16/180LH SN BK BX
1278300000	B2CF 3.50/18/180LR SN BK BX	1375790000	B2CF 3.50/18/180LH SN BK BX
1278310000	B2CF 3.50/20/180LR SN BK BX	1375800000	B2CF 3.50/20/180LH SN BK BX
1278320000	B2CF 3.50/22/180LR SN BK BX	1375810000	B2CF 3.50/22/180LH SN BK BX
1278340000	B2CF 3.50/24/180LR SN BK BX	1372870000	B2CF 3.50/24/180LH SN BK BX
1278350000	B2CF 3.50/26/180LR SN BK BX	1375820000	B2CF 3.50/26/180LH SN BK BX
1278370000	B2CF 3.50/28/180LR SN BK BX	1375830000	B2CF 3.50/28/180LH SN BK BX
1278380000	B2CF 3.50/30/180LR SN BK BX	1375840000	B2CF 3.50/30/180LH SN BK BX
1278390000	B2CF 3.50/32/180LR SN BK BX	1375850000	B2CF 3.50/32/180LH SN BK BX
1278400000	B2CF 3.50/34/180LR SN BK BX	1375870000	B2CF 3.50/34/180LH SN BK BX
1278410000	B2CF 3.50/36/180LR SN BK BX	1375880000	B2CF 3.50/36/180LH SN BK BX
2558670000	B2CF 3.50/38/180LR SN BK BX	2558770000	B2CF 3.50/38/180LH SN BK BX
2558680000	B2CF 3.50/40/180LR SN BK BX	2558780000	B2CF 3.50/40/180LH SN BK BX
2558690000	B2CF 3.50/42/180LR SN BK BX	2558790000	B2CF 3.50/42/180LH SN BK BX
2558700000	B2CF 3.50/44/180LR SN BK BX	2558800000	B2CF 3.50/44/180LH SN BK BX
2558710000	B2CF 3.50/46/180LR SN BK BX	2558810000	B2CF 3.50/46/180LH SN BK BX

■ 対象製品 (特殊バージョン)(1)

品番	型式	変更前	変更後
1362190000	B2CF 3.50/04/180LH SN BK BX SO	ブラックボタン&リリースレバー、印字	ブラックボタン&リリースレバー、側面レーザー印刷
1362200000	B2CF 3.50/06/180LH SN BK BX SO	ブラックボタン&リリースレバー、印字	ブラックボタン&リリースレバー、側面レーザー印刷
1362210000	B2CF 3.50/10/180LH SN BK BX SO	ブラックボタン&リリースレバー、印字	ブラックボタン&リリースレバー、側面レーザー印刷
1362220000	B2CF 3.50/28/180LH SN BK BX SO	ブラックボタン&リリースレバー、印字	ブラックボタン&リリースレバー、側面レーザー印刷
1367020000	B2CF 3.50/16/180LH SN BK BX SO	ブラックボタン&リリースレバー、印字	ブラックボタン&リリースレバー、側面レーザー印刷
1367030000	B2CF 3.50/32/180LH SN BK BX SO	ブラックボタン&リリースレバー、印字	ブラックボタン&リリースレバー、側面レーザー印刷
1367040000	B2CF 3.50/36/180LH SN BK BX SO	ブラックボタン&リリースレバー、印字	ブラックボタン&リリースレバー、側面レーザー印刷
1376380000	B2CF 3.50/10/180LH SN BK BX SO	ブラックボタン&リリースレバー	ブラックボタン&リリースレバー
1376390000	B2CF 3.50/16/180LH SN BK BX SO	ブラックボタン&リリースレバー	ブラックボタン&リリースレバー
1376400000	B2CF 3.50/20/180LH SN BK BX SO	ブラックボタン&リリースレバー	ブラックボタン&リリースレバー
1397080000	B2CF 3.50/20/180LH SN BK BX SO	ブラックボタン&リリースレバー、印字	ブラックボタン&リリースレバー、側面レーザー印刷
1446980000	B2CF 3.50/08/180LR SN BK BX PRT	印字	側面レーザー印刷
1447000000	B2CF 3.50/12/180LR SN BK BX PRT	印字	側面レーザー印刷
1447010000	B2CF 3.50/16/180LR SN BK BX PRT	印字	側面レーザー印刷
1447020000	B2CF 3.50/24/180LR SN BK BX PRT	印字	側面レーザー印刷
1449730000	B2CF 3.50/30/180LH SN BK BX PRT	印字	側面レーザー印刷
1449810000	B2CF 3.50/24/180 SN BK BX PRT	印字	側面レーザー印刷
1456500000	B2CF 3.50/16/180LH SN BK BX SO	ブラックプッシュャー&リリースレバー、印字	ブラックボタン&リリースレバー、側面レーザー印刷
1456510000	B2CF 3.50/20/180LH SN BK BX SO	ブラックボタン&リリースレバー、印字	ブラックボタン&リリースレバー、側面レーザー印刷
1456520000	B2CF 3.50/20/180LH SN BK BX SO	ブラックボタン&リリースレバー、印字	ブラックボタン&リリースレバー、側面レーザー印刷
1460020000	B2CF 3.50/10/180 AU BK BX SO	ブラックプッシュャー、コーディング & 印字	ブラックボタン、コーディングと側面レーザー印刷
1460030000	B2CF 3.50/16/180 AU RD BX SO	レッドハウジング、印字	レッドハウジング、側面レーザー印刷
1460180000	B2CF 3.50/06/180LH SN BK BX SO	ブラックボタン&リリースレバー	ブラックボタン&リリースレバー
1460190000	B2CF 3.50/10/180LH SN BK BX SO	ブラックボタン&リリースレバー	ブラックボタン&リリースレバー
1460200000	B2CF 3.50/36/180LH SN BK BX SO	ブラックボタン&リリースレバー	ブラックボタン&リリースレバー
1462000000	B2CF 3.50/10/180 AU BK BX SO	ブラックプッシュャー、コーディング & 印字	ブラックボタン、コーディングと側面レーザー印刷
1477270000	B2CF 3.50/08/180LH SN BK BX SO	ブラックボタン&リリースレバー、印字	ブラックボタン&リリースレバー、側面レーザー印刷
1477280000	B2CF 3.50/12/180LH SN BK BX SO	ブラックボタン&リリースレバー、印字	ブラックボタン&リリースレバー、側面レーザー印刷
1477290000	B2CF 3.50/24/180LH SN BK BX SO	ブラックボタン&リリースレバー、印字	ブラックボタン&リリースレバー、側面レーザー印刷
1519900000	B2CF 3.50/06/180LR AU BK BX	金メッキ	金メッキ
1519920000	B2CF 3.50/12/180LR AU BK BX	金メッキ	金メッキ
1535020000	B2CF 3.50/06/180LH SN BK BX SO	ブラックボタン&リリースレバー	ブラックボタン&リリースレバー

■ 対象製品 (特殊バージョン)(2)

品番	型式	変更前	変更後
1537010000	B2CF 3.50/16/180F SN BK BX SO	ブラックボタンと印字	ブラックボタンと側面レーザー印刷
1537030000	B2CF 3.50/20/180F SN BK BX SO	ブラックボタンと印字	ブラックボタンと側面レーザー印刷
1537040000	B2CF 3.50/20/180F SN BK BX SO	ブラックボタンと印字	ブラックボタンと側面レーザー印刷
1538270000	B2CF 3.50 SET BOSCH R911173648 AA1	異なる B2CF のセット	異なる B2CF のセット
1540310000	B2CF 3.50/10/180F SN BK BX SO	ブラックボタンと印字	ブラックボタンと側面レーザー印刷
1547100000	B2CF 3.50/30/180F SN BK BX PRT	タンボ印刷	側面レーザー印刷
1551300000	B2CF 3.50/10/180F SN BK BX PRT	タンボ印刷	側面レーザー印刷
1551310000	B2CF 3.50/08/180F SN BK BX PRT	タンボ印刷	側面レーザー印刷
1551320000	B2CF 3.50/04/180F SN BK BX PRT	タンボ印刷	側面レーザー印刷
1552940000	B2CF 3.50/16/180F SN BK BX SO	ブラック&オレンジのプッシャー	ブラック&オレンジのプッシャー
1552970000	B2CF 3.50/32/180F SN BK BX SO	ブラック&オレンジのプッシャー	ブラック&オレンジのプッシャー
1993830000	B2CF 3.50/04/180F AU BK BX	金メッキ	金メッキ
1994640000	B2CF 3.50/08/180F SN BK BX PRT	印字	側面レーザー印刷
1994660000	B2CF 3.50/16/180F SN BK BX PRT	印字	側面レーザー印刷
1994670000	B2CF 3.50/24/180F SN BK BX PRT	印字	側面レーザー印刷
1994840000	B2CF 3.50/10/180 SN OR BX PRT	タンボ印刷	側面レーザー印刷
2000450000	B2CF 3.50/12/180LH SN BK BX SO	ブラックボタン&リリースレバー	ブラックボタン&リリースレバー
2002160000	B2CF 3.50/14/180 SN BK BX PRT	印字	側面レーザー印刷
2009400000	B2CF 3.50/14/180F SN BK BX PRT	タンボ印刷	側面レーザー印刷
2077870000	B2CF 3.50/10/180 AU BK BX SO	ブラックプッシャー、コーディング&印字	ブラックボタン、コーディングと側面レーザー印刷
2077880000	B2CF 3.50/10/180 AU BK BX SO	ブラックプッシャー、コーディング&印字	ブラックボタン、コーディングと側面レーザー印刷
2077980000	B2CF 3.50/16/180 AU RD BX SO	レッドハウジング、印字	レッドハウジング、側面レーザー印刷
2086510000	B2CF 3.50/12/180LR SN BK BX LRP	側面レーザー印刷	側面レーザー印刷
2086520000	B2CF 3.50/24/180LR SN BK BX LRP	側面レーザー印刷	側面レーザー印刷
2086530000	B2CF 3.50/32/180LR SN BK BX LRP	側面レーザー印刷	側面レーザー印刷
2086540000	B2CF 3.50/34/180LR SN BK BX LRP	側面レーザー印刷	側面レーザー印刷
2086550000	B2CF 3.50/36/180LR SN BK BX LRP	側面レーザー印刷	側面レーザー印刷
2088890000	B2CF 3.50/30/180LR SN BK BX LRP	側面レーザー印刷	側面レーザー印刷
2099720000	B2CF 3.50/16/180 SN OR BX LRP	側面レーザー印刷	側面レーザー印刷
2152780000	B2CF 3.50/14/180 AU BK BX	金メッキ	金メッキ
2427820000	B2CF 3.50/06/180 SN RD BX	レッドハウジング	レッドハウジング
2428890000	B2CF 3.50/10/180 SN BK BX LRP	側面レーザー印刷	側面レーザー印刷
2428900000	B2CF 3.50/08/180 SN BK BX LRP	側面レーザー印刷	側面レーザー印刷
2433580000	B2CF 3.50/18/180F SN BK BX LRP	側面レーザー印刷	側面レーザー印刷
2441840000	B2CF 3.50/04/180F SN BK BX CO	コーディング	コーディング
2443180000	B2CF 3.50/12/180 SN TYL BX PRT	イエローハウジング、タンボ印刷	イエローハウジング、側面レーザー印刷
2443300000	B2CF 3.50/22/180 SN OR BX LRP	側面レーザー印刷	側面レーザー印刷
2446440000	B2CF 3.50/04/180LR SN BK BX SO	ブラックボタン&ルック&リリースレバー、印字	ブラックボタン&ルック&リリースレバー、側面レーザー印刷
2446450000	B2CF 3.50/06/180LR SN BK BX SO	ブラックボタン&リリースレバー、印字	ブラックボタン&ルック&リリースレバー、側面レーザー印刷

■ 対象製品 (特殊バージョン)(3)

品番	型式	変更前	変更後
2446460000	B2CF 3.50/10/180LR SN BK BX SO	ブラックボタン&リリースレバー、印字	ブラックボタン&ルック&リリースレバー、側面レーザ印刷
2446470000	B2CF 3.50/28/180LR SN BK BX SO	ブラックボタン&リリースレバー、印字	ブラックボタン&ルック&リリースレバー、側面レーザ印刷
2446480000	B2CF 3.50/04/180F SN BK BX SO	ブラックボタンと印字	ブラックボタンと側面レーザ印刷
2446490000	B2CF 3.50/06/180F SN BK BX SO	ブラックボタンと印字	ブラックボタンと側面レーザ印刷
2446500000	B2CF 3.50/10/180F SN BK BX SO	ブラックボタンと印字	ブラックボタンと側面レーザ印刷
2446510000	B2CF 3.50/28/180F SN BK BX SO	ブラックボタンと印字	ブラックボタンと側面レーザ印刷
2446520000	B2CF 3.50/32/180LR SN BK BX SO	ブラックボタン&リリースレバー、印字	ブラックボタン&ルック&リリースレバー、側面レーザ印刷
2446530000	B2CF 3.50/32/180F SN BK BX SO	ブラックボタンと印字	ブラックボタンと側面レーザ印刷
2446540000	B2CF 3.50/08/180LR SN BK BX SO	ブラックボタン&リリースレバー、印字	ブラックボタン&ルック&リリースレバー、側面レーザ印刷
2446550000	B2CF 3.50/12/180LR SN BK BX SO	ブラックボタン&リリースレバー、印字	ブラックボタン&ルック&リリースレバー、
2446560000	B2CF 3.50/24/180LR SN BK BX SO	ブラックボタン&リリースレバー、印字	側面レーザ印刷」
2446570000	B2CF 3.50/08/180F SN BK BX SO	ブラックボタンと印字	ブラックボタン&ルック&リリースレバー、側面レーザ印刷
2446580000	B2CF 3.50/12/180F SN BK BX SO	ブラックボタンと印字	ブラックボタンと側面レーザ印刷
2446590000	B2CF 3.50/24/180F SN BK BX SO	ブラックボタンと印字	ブラックボタンと側面レーザ印刷
2469450000	B2CF 3.50/26/180F SN BK BX CO	コーディング	側面ブラックボタンとレーザ印刷
2469460000	B2CF 3.50/20/180LR SN BK BX SO	ブラックボタン&リリースレバー、印字	コーディング
2469470000	B2CF 3.50/20/180F SN BK BX SO	ブラックボタンと印字	ブラックボタン&ルック&リリースレバー、側面レーザ印刷
2469510000	B2CF 3.50/26/180F SN BK BX CO	コーディング	ブラックボタンとコーディングされた側のレーザ印刷
2469670000	B2CF 3.50/04/180F SN BK BX SO	フランジのみ左側	フランジのみ左側
2497550000	B2CF 3.50/14/180F AU BK BX	金メッキ	金メッキ
2509160000	B2CF 3.50/10/180FZE SN BK BX SO	ブラックボタン	ブラックボタン
2509580000	B2CF 3.50/04/180 SN OR BX PRT	印字	側面レーザ印刷
2509600000	B2CF 3.50/06/180 SN OR BX PRT	印字	側面レーザ印刷
2509610000	B2CF 3.50/08/180 SN OR BX PRT	印字	側面レーザ印刷
2509620000	B2CF 3.50/10/180 SN OR BX PRT	印字	側面レーザ印刷
2509630000	B2CF 3.50/14/180 SN OR BX PRT	印字	側面レーザ印刷
2509640000	B2CF 3.50/16/180 SN OR BX PRT	印字	側面レーザ印刷
2509650000	B2CF 3.50/36/180LH SN OR BX PRT	印字	側面レーザ印刷
2518300000	B2CF 3.50/20/180LR SN BK BX SO	タンボ印刷とコーディング	側面レーザ印刷とコーディング
2523990000	B2CF 3.50/04/180 SN OR BX LRP	側面レーザ印刷	側面レーザ印刷
2524000000	B2CF 3.50/10/180 SN OR BX LRP	側面レーザ印刷	側面レーザ印刷
2524010000	B2CF 3.50/16/180 SN OR BX LRP	側面レーザ印刷	側面レーザ印刷
2524030000	B2CF 3.50/10/180F SN BK BX PRT	タンボ印刷	側面レーザ印刷
2526870000	B2CF 3.50/10/180LR AU BK BX SO	ブラックプッシャー、コーディング & 印字	ブラックボタン、コーディングと側面レーザ印刷

■ 対象製品 (特殊バージョン)(4)

品番	型式	変更前	変更後
2526910000	B2CF 3.50/22/180LR SN BK BX PRT	タンボ印刷	側面レーザー印刷
2526920000	B2CF 3.50/10/180LR AU BK BX SO	ブラックブッシャー、コーディング & 印字	ブラックボタン、コーディングと側面レーザー印刷
2536570000	B2CF 3.50/08/180 SN OR BX PRT	タンボ印刷	側面レーザー印刷
2536590000	B2CF 3.50/08/180 SN OR BX PRT	タンボ印刷	側面レーザー印刷
2539140000	B2CF 3.50/16/180LR AU RD BX SO	レッドハウジング、印字	レッドハウジング、側面レーザー印刷
2550320000	B2CF 3.50/08/180 SN OR BX LRP	側面レーザー印刷	側面レーザー印刷
2558820000	B2CF 3.50/46/180LR AU OR BX	金メッキ	金メッキ
2560690000	B2CF 3.50/10/180 SN BK BX SO	コーディング	コーディング
2576390000	B2CF 3.50/14/180 SN OR BX PRT	タンボ印刷	側面レーザー印刷
2576480000	B2CF 3.50/04/180F SN YL BX CO	イエローハウジング、コーディング	イエローハウジング、コーディング
2576630000	B2CF 3.50/04/180F SN BK BX SO	グレイブッシャーとコーディング	グレイブッシャーとコーディング
2576640000	B2CF 3.50/14/180F SN YL BX SO	イエローハウジング、コーディング	イエローハウジング、コーディング
2576650000	B2CF 3.50/14/180F SN BK BX SO	グレイブッシャーとコーディング	グレイブッシャーとコーディング
2578000000	B2CF 3.50/08/180F SN BK BX SO	グレイブッシャーとコーディング	グレイブッシャーとコーディング
2578090000	B2CF 3.50/08/180F SN YL BX SO	イエローハウジング、コーディング	イエローハウジング、コーディング
2578840000	B2CF 3.50/06/180F SN BK BX PRT	タンボ印刷	側面レーザー印刷
2579920000	B2CF 3.50/12/180F SN BK BX SO	グレイブッシャーとコーディング	グレイブッシャーとコーディング
2593030000	B2CF 3.50/20/180LR SN OR BX PRT	タンボ印刷	側面レーザー印刷
2593050000	B2CF 3.50/34/180LR SN OR BX PRT	タンボ印刷	側面レーザー印刷
2634760000	B2CF 3.50/24/180 SN OR BX SO	ブラックブッシャー、コーディング & タンボ印刷	ブラックボタン、コーディングと側面レーザー印刷
2634780000	B2CF 3.50/20/180 SN BK BX SO	タンボ印刷とコーディング	側面レーザー印刷とコーディング
2634790000	B2CF 3.50/20/180 SN OR BX SO	ブラックブッシャー、コーディング & タンボ印刷	ブラックボタン、コーディングと側面レーザー印刷
2637370000	B2CF 3.50/20/180F SN BK BX PRT	タンボ印刷	側面レーザー印刷
2637520000	B2CF 3.50/36/180F SN BK BX PRT	タンボ印刷	側面レーザー印刷
2637640000	B2CF 3.50/06/180LR SN OR BX PRT	ブラックボタン&リリースレバー、タンボ印刷	ブラックボタン&リリースレバー、側面レーザー印刷
2653430000	B2CF 3.50/36/180F SN BK BX PRT	タンボ印刷	側面レーザー印刷
2654260000	B2CF 3.50/34/180LR AU OR BX	ブラックボタン&ルック&リリースレバー	ブラックボタン&ルック&リリースレバー
2654270000	B2CF 3.50/36/180LR AU OR BX	ブラックボタン&ルック&リリースレバー	ブラックボタン&ルック&リリースレバー
2654690000	B2CF 3.50/06/180F SN OR BX PRT	タンボ印刷	側面レーザー印刷
2654740000	B2CF 3.50/06/180F AU BK BX	金メッキ	金メッキ
2654770000	B2CF 3.50/08/180F AU BK BX	金メッキ	金メッキ
2654780000	B2CF 3.50/12/180F AU BK BX	金メッキ	金メッキ
2654790000	B2CF 3.50/20/180F AU BK BX	金メッキ	金メッキ
2655380000	B2CF 3.50/08/180F SN OR BX PRT	タンボ印刷	側面レーザー印刷
2655390000	B2CF 3.50/04/180F SN BK BX PRT	タンボ印刷	側面レーザー印刷
2661100000	B2CF 3.50/16/180F SN OR BX SO	ブラックブッシャー、コーディング & タンボ印刷	ブラックボタン、コーディングと側面レーザー印刷
2661130000	B2CF 3.50/18/180F SN OR BX SO	ブラックブッシャー、コーディング & タンボ印刷	ブラックボタン、コーディングと側面レーザー印刷
2665710000	B2CF 3.50/20/180 SN BK BX SO	タンボ印刷とコーディング	側面レーザー印刷とコーディング
2668400000	B2CF 3.50/14/180 SN BK BX SO	コーディング	コーディング
2669560000	B2CF 3.50/08/180F SN BK BX SO	印字	側面レーザー印刷
2669700000	B2CF 3.50/12/180F SN BK BX SO	印字	側面レーザー印刷

■ 対象製品 (特殊バージョン)(5)

品番	型式	変更前	変更後
2669710000	B2CF 3.50/16/180F SN BK BX SO	印字	側面レーザ印刷
2669720000	B2CF 3.50/24/180F SN BK BX SO	印字	側面レーザ印刷
2671700000	B2CF 3.50/06/180 SN BK BX CO	コーディング	コーディング
2671710000	B2CF 3.50/06/180 SN BK BX CO	コーディング	コーディング
2671730000	B2CF 3.50/14/180F SN BK BX SO	イエロープッシャー	イエロープッシャー
2671780000	B2CF 3.50/08/180F SN BK BX SO	レッド、ブルー、イエロープッシャー、コーディング	レッド、ブルー、イエロープッシャー、コーディング
2671790000	B2CF 3.50/12/180F SN BK BX SO	レッド、ブルー、イエロープッシャー、コーディング	レッド、ブルー、イエロープッシャー、コーディング
2671800000	B2CF 3.50/16/180F SN BK BX SO	レッド、ブルー、イエロープッシャー、コーディング	レッド、ブルー、イエロープッシャー、コーディング
2685370000	B2CF 3.50/10/180F SN OR BX PRT	ブラックボタンと印字	ブラックボタンと側面レーザ印刷
2689780000	B2CF 3.50/28/180F SN OR BX PRT	ブラックボタンと印字	ブラックボタンと側面レーザ印刷
2690590000	B2CF 3.50/16/180LR AU OR BX	金メッキ	金メッキ
2690970000	B2CF 3.50/08/180LR SN OR BX PRT	タンポ印刷	側面レーザ印刷
2698770000	B2CF 3.50/08/180 SN OR BX PRT	タンポ印刷	側面レーザ印刷
2701600000	B2CF 3.50/06/180F SN BK BX SO	ブラックボタン	ブラックボタン
2701640000	B2CF 3.50/10/180F SN BK BX SO	ブラックボタン	ブラックボタン
2707370000	B2CF 3.50/32/180LR SN BK BX PRT	タンポ印刷	側面レーザ印刷
2707400000	B2CF 3.50/16/180LR SN BK BX PRT	タンポ印刷	側面レーザ印刷
2707410000	B2CF 3.50/10/180LR SN BK BX PRT	タンポ印刷	側面レーザ印刷
2707420000	B2CF 3.50/36/180LR SN BK BX PRT	タンポ印刷	側面レーザ印刷
2709390000	B2CF 3.50/18/180LR SN OR BX PRT	タンポ印刷	側面レーザ印刷
2710760000	B2CF 3.50/04/180 SN RD BX	レッドハウジング	レッドハウジング
2716010000	B2CF 3.50/16/180 SN BK BX SO	レッドのプッシャー	レッドのプッシャー
2737220000	B2CF 3.50/36/180LR SN BK BX SO	ブラックボタン&リリースレバー、印字	ブラックボタン&ルック&リリースレバー、側面レーザ印刷
2746230000	B2CF 3.50/04/180F SN BK BX SO	ブラックボタン	ブラックボタン
2746860000	B2CF 3.50/06/180 SN OR BX CO	コーディング	コーディング
2746930000	B2CF 3.50/18/180 SN OR BX CO	コーディング	コーディング
2769390000	B2CF 3.50/06/180 SN BK BX SO	レッドのプッシャー	レッドのプッシャー
2769740000	B2CF 3.50/08/180 SN BK BX SO	レッドのプッシャー	レッドのプッシャー
2771850000	B2CF 3.50/08/180F SN BK BX SO	カスタマイズされたパッケージとラベル	カスタマイズされたパッケージとラベル
2772260000	B2CF 3.50/12/180F SN BK BX LRP	側面レーザ印刷	側面レーザ印刷
2772690000	B2CF 3.50 SET BOSCH R911175121	異なる B2CF のセット	異なる B2CF のセット
1552420000	SET B2CF 3.50 REDUZ	異なる B2CF のセット	異なる B2CF のセット
2796370000	B2CF 3.50/34/180F SN BK BX PRT	タンポ印刷	側面レーザ印刷
2796380000	B2CF 3.50/32/180F SN BK BX PRT	タンポ印刷	側面レーザ印刷
2796390000	B2CF 3.50/24/180F SN BK BX PRT	タンポ印刷	側面レーザ印刷
2796400000	B2CF 3.50/14/180F SN BK BX PRT	タンポ印刷	側面レーザ印刷
2799080000	B2CF 3.50/06/180F SN OR BX PRT	タンポ印刷	側面レーザ印刷
2799660000	B2CF 3.50/08/180 SN OR BX PRT	タンポ印刷とコーディング	側面レーザ印刷&コーディング
2811140000	B2CF 3.50/06/180F SN OR BX PRT	タンポ印刷	側面レーザ印刷
2811370000	B2CF 3.50/08/180F SN OR BX PRT	タンポ印刷	側面レーザ印刷

■ 対象製品 (特殊バージョン)(6)

品番	型式	変更前	変更後
2811380000	B2CF 3.50/12/180F SN OR BX PRT	タンポ印刷	側面レーザ印刷
2811390000	B2CF 3.50/14/180F SN OR BX PRT	タンポ印刷	側面レーザ印刷
2811400000	B2CF 3.50/16/180F SN OR BX PRT	タンポ印刷	側面レーザ印刷
2811410000	B2CF 3.50/20/180F SN OR BX PRT	タンポ印刷	側面レーザ印刷
2811420000	B2CF 3.50/24/180F SN OR BX PRT	タンポ印刷	側面レーザ印刷
2811430000	B2CF 3.50/28/180F SN OR BX PRT	タンポ印刷	側面レーザ印刷
2811450000	B2CF 3.50/32/180F SN OR BX PRT	タンポ印刷	側面レーザ印刷
2812510000	B2CF 3.50/10/180F SN OR BX PRT	タンポ印刷	側面レーザ印刷
2813810000	B2CF 3.50/08/180 SN GN BX SO	グリーンハウジング、タンポ印刷	緑のハウジング、側面レーザ印刷
2814390000	B2CF 3.50/08/180 SN GN BX SO	グリーンハウジング、タンポ印刷	緑のハウジング、側面レーザ印刷
2820700000	B2CF 3.50/36/180F SN GN BX	グリーンハウジング、タンポ印刷	グリーンハウジング、側面レーザ印刷
2821760000	B2CF 3.50/24/180F SN GN BX	グリーンハウジング	グリーンハウジング
2828500000	B2CF 3.50/10/180LR SN OR BX SO	バイオレットボタン	バイオレットボタン
2828650000	B2CF 3.50/12/180LR SN OR BX SO	バイオレットボタン	バイオレットボタン
2828660000	B2CF 3.50/16/180LR SN OR BX SO	バイオレットボタン	バイオレットボタン
2828670000	B2CF 3.50/18/180LR SN OR BX SO	バイオレットボタン	バイオレットボタン
2829790000	B2CF 3.50/10/180F SN OR BX PRT	タンポ印刷	側面レーザ印刷
2830820000	B2CF 3.50/04/180F SN OR BX PRT	タンポ印刷	側面レーザ印刷
2830860000	B2CF 3.50/06/180F SN OR BX PRT	タンポ印刷	側面レーザ印刷

今後とも弊社製品をご愛用いただけますようお願い致します。  
 ご不明点がございましたら下記までお問い合わせください。

【本件に関するお問い合わせ先】

日本ワイドミュラー株式会社 マーケティング部  
 〒140-0002 東京都品川区東品川 2-2-8 スフィアタワー天王洲  
 TEL: 03-6711-5302 FAX: 03-6711-5333  
 E-mail: [info@weidmuller.co.jp](mailto:info@weidmuller.co.jp)  
<http://www.weidmuller.co.jp>