

コンタクトピン用クリンピングツール(圧着工具): CTIN CM 1.6/2.5 / CTIN 3.6



- ・上記用途以外での使用は工具の破損や事故の原因となりますので絶対にお止め下さい。
- ・工具は、使用頻度に応じて機能維持のため定期的なチェックが必要です。
- ・お客様による修理は故障や事故の原因となりますので絶対にお止め下さい。

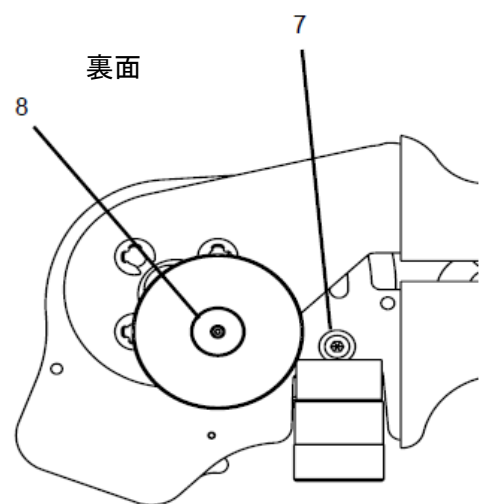
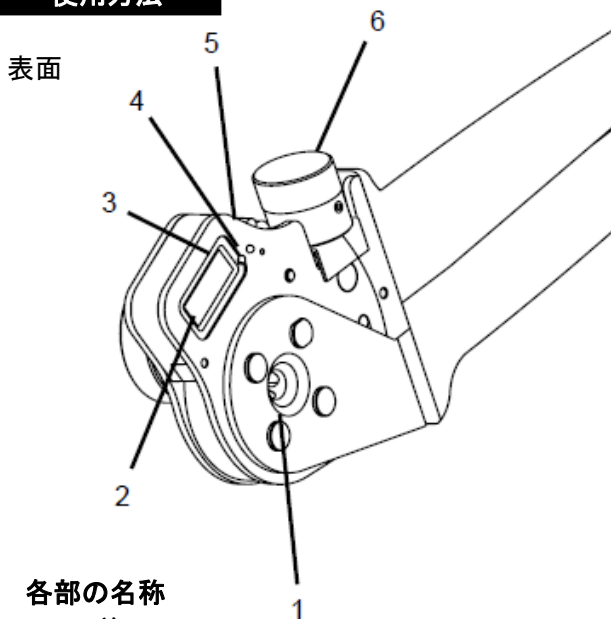
## コンタクトピン用クリンピングツール(圧着工具)：CTIN CM 1.6/2.5 / CTIN 3.6

本取扱説明書は、以下の製品に対して共通するものです。内容をよくお読みの上、正しくご使用下さい。

### 製品型式

型式	品番	全長 mm/重量 g	圧着可能範囲	適用
CTIN CM 1.6/2.5	9205430000	230 / 1220	0.14...4.0 mm <sup>2</sup>	HD、HE、HX、ConCept M10、M 5、M3 用切削コンタクト
CTIN CM 3.6	9205440000	230 / 1220	1.5...10.0 mm <sup>2</sup>	HX、ConCept M3、M 5 用切削コンタクト

### 使用方法



#### 各部の名称

- |   |   |
|---|---|
| <ul style="list-style-type: none"> <li>1 圧着刃</li> <li>2 デジタルディスプレイ(圧着直径表示)</li> <li>3 “MODE”ボタン(カバー付)</li> <li>4 “ON”ボタン</li> </ul> | <ul style="list-style-type: none"> <li>5 電池スペース部分 (電池は CR 2025 対応)</li> <li>6 調整ダイヤル(0.01 mm 単位で圧着直径を調整が可能)</li> <li>7 圧着直径調整ダイヤルを固定保持するためのネジ</li> <li>8 ロケータ(コンタクトを適切な圧着ポイントに導入します)</li> </ul> |
|---|---|

### 電源の入れ方

- 1 “ON”ボタンを押すか、ダイヤルを任意の方向へ回します。
- 2 標準画面(ミリメートル単位)が表示されます。

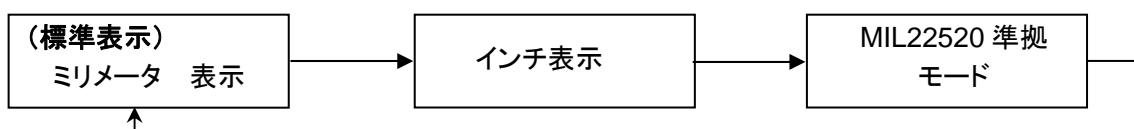
### 注意



1分間キーが押されなかったり、画面に変更がない場合には、デジタルディスプレイは自動的にオフになります(省電力機能)。

### モードと機能の決定

本工具には、ミリメートル表示以外にインチ、MIL22520 準拠の単位で表示が可能です。単位は“MODE”ボタンを押すことで変更ができ、押す毎に、単位をミリメートル、インチ、MIL 22520 準拠の順で切り替えることができます。“MODE”ボタンを押すにはプラグゲージ(本機に付属)を利用すると便利です。



- ・上記用途以外での使用は工具の破損や事故の原因となりますので絶対にお止め下さい。
- ・工具は、使用頻度に応じて機能維持のため定期的なチェックが必要です。
- ・お客様による修理は故障や事故の原因となりますので絶対にお止め下さい。

## 圧着工具の取扱いおよび操作方法 圧着パラメータの設定

コンタクトとケーブルの適切な圧着には、接続するコンタクトピンにあった圧着ポイント(ロケータ位置)と圧着直径(デジタルディスプレイ)を設定する必要があります。

### 1 コンタクトピンの確認:

まず初めにケーブルを接続するコンタクトピンの品番/型式の確認を行ってください。このコンタクトピンの種類によって圧着ポイント(ロケータ位置)と圧着直径(デジタルディスプレイ)の設定値が決定されます。

### 2 圧着ポイント(ロケータ位置):

次ページの“CTIN CM のロケータとデジタルディスプレイの設定表”から使用するコンタクトピンの“ロケータ番号”を確認し、工具裏面のロケータを引張りながら、回し確認した番号にあわせてコマを移動してください。これにより、コンタクトの固定位置が設定され、適切な圧着ポイントに導入されます。



### 3 圧着直径(デジタルディスプレイ)設定:

“CTIN CM のロケータとデジタルディスプレイの設定表”から使用するコンタクトピンの“デジタルディスプレイ”の数値を確認し、工具上部の“調整ダイヤル”で圧着直径を設定してください。

デジタルディスプレイの圧着直径は常に大きな値から小さくするようにして下さい(例: 1.8mm で始めて 1.5mm に下げる)。時計周りにダイヤルを回すと圧着サイズが小さくなり、反時計回りに回すと圧着サイズが大きくなります。ダイヤルを調整し終えた後にその位置を固定保持する場合は、前頁の商品図中7番に示すネジを使います。



**【ご注意】** 適切な圧着直径を設定するためには、圧着ポイントの基準値が正しく設定されている必要があります。本製品を初めてお使いになる際は、「リセット/ 調整」の項を必ず実施し、基準値を設定してください。

## リセット/ 調整

- 1 ハンドルを握り、圧着刃を閉じておいて下さい。
- 2 本製品に付属のゲージピン(直径:2.0mm)を圧着刃の開口部に挿入し、ゲージピン(直径:2.0mm)が圧着部分の先端のスペースにぴったりと合うように、ダイヤルを回して圧着刃を調整します。

### 【注意事項】:

- (1) ゲージピンが圧着刃の間隔部ではなく、開口部の中心に入っていることを確認してください。
- (2) 決してゲージピンを圧着刃で圧着しないで下さい。
- (3) 調整時にはプラグゲージのサイズを常に大きな値から小さくするようにして下さい。(例 2.4mm で始めて 2.0mm に下げる)
- 3 “ON”ボタンを押して、そのまま押し続けます。同時にゲージピンを使用して“MODE”を押します。
- 4 “MODE”ボタンは最低 4 秒間押し続けて下さい。“MODE”ボタンを先に離し、次に“ON”ボタンを離します。
- 5 デジタル表示画面のプラグゲージの値は自動的に 2.0mm の値になります。デジタルディスプレイでは 2.00mm と表示されます(図 2 参照)。
- 6 調整が完了したら、ハンドルを数回開閉してから再度ゲージピンを挿入して確認して下さい。



- ・上記用途以外での使用は工具の破損や事故の原因となりますので絶対にお止め下さい。
- ・工具は、使用頻度に応じて機能維持のため定期的なチェックが必要です。
- ・お客様による修理は故障や事故の原因となりますので絶対にお止め下さい。

# 《 取扱説明書 》

## CTIN CMのロケータとデジタルディスプレイの設定表

CTIN CM 1,6/ 2,5 9205430000 0,14 ~ 6 mm <sup>2</sup>
--

CTIN CM 3,6 9205440000 1,5 ~ 10 mm <sup>2</sup>
---

シルバー コンタクト (AGバージョン)	品番	型式
	1651520000	HDC-C-HD-SM0.14-0.37AG
	1651530000	HDC-C-HD-SM0.5AG
	1601750000	HDC-C-HD-SM0.75-1.00AG
	1651550000	HDC-C-HD-SM1.5AG
	1651560000	HDC-C-HD-SM2.5AG
	1651570000	HDC-C-HD-BM0.14-0.37AG
	1651580000	HDC-C-HD-BM0.5AG
	1601760000	HDC-C-HD-BM0.75-1.00AG
	1651600000	HDC-C-HD-BM1.5AG
	1651610000	HDC-C-HD-BM2.5AG

圧着	ロケータ 番号	デジタル ディスプレイ
可	1	1,35
可	1	1,4
可	1	1,45
可	1	1,65
可	1	1,65
可	1	1,35
可	1	1,4
可	1	1,45
可	1	1,65
可	1	1,65

圧着	ロケータ 番号	デジタル ディスプレイ
可	1	1,65
可	1	1,65
可	1	1,65
可	1	1,65
可	1	1,65
可	1	1,65
可	1	1,65
可	1	1,65
可	1	1,65
可	1	1,65

HE/ HEE inserts	品番	型式
	1200500000	HDC-C-HE-SM0.5AG
	1200600000	HDC-C-HE-SM0.75-1.00AG
	1200700000	HDC-C-HE-SM1.5AG
	1200800000	HDC-C-HE-SM2.5AG
	1200900000	HDC-C-HE-SM4.0AG
	1201100000	HDC-C-HE-BM0.5AG
	1201200000	HDC-C-HE-BM0.75-1.00AG
	1201300000	HDC-C-HE-BM1.5AG
	1201400000	HDC-C-HE-BM2.5AG
	1201500000	HDC-C-HE-BM4.0AG

圧着	ロケータ 番号	デジタル ディスプレイ
可	2	1,4
可	2	1,45
可	2	1,65
可	2	1,65
可	2	2
可	2	1,4
可	2	1,45
可	2	1,65
可	2	1,65
可	2	2

圧着	ロケータ 番号	デジタル ディスプレイ
可	2	1,65
可	2	1,65
可	2	1,65
可	2	1,65
可	2	2
可	2	1,65
可	2	1,65
可	2	1,65
可	2	1,65
可	2	2

CM- 3 module	品番	型式
	1698120000	HDC-C-M3-SM1.5AG
	1698140000	HDC-C-M3-SM2.5AG
	1682260000	HDC-C-M3-SM4.0AG
	1682280000	HDC-C-M3-SM6.0AG
	1682300000	HDC-C-M3-SM10.0AG
	1698130000	HDC-C-M3-BM1.5AG
	1698150000	HDC-C-M3-BM2.5AG
	1682270000	HDC-C-M3-BM4.0AG
	1682290000	HDC-C-M3-BM6.0AG
	1682310000	HDC-C-M3-BM10.0AG

圧着	ロケータ 番号	デジタル ディスプレイ
可	5	1,65
可	5	1,65
可	5	2
可	5	2,3
可	5	2,3
可	5	1,65
可	5	1,65
可	5	2
可	5	2,3
可	5	2,3

圧着	ロケータ 番号	デジタル ディスプレイ
可	5	1,65
可	5	1,65
可	5	2
可	5	2,3
可	5	2,3
可	5	1,65
可	5	1,65
可	5	2
可	5	2,3
可	5	2,3

CM- 5 module	品番	型式
	1682340000	HDC-C-M5-SM0.75-1.0AG
	1682360000	HDC-C-M5-SM1.5AG
	1682380000	HDC-C-M5-SM2.5AG
	1682400000	HDC-C-M5-SM4.0AG
	1682350000	HDC-C-M5-BM0.75-1.0AG
	1682370000	HDC-C-M5-BM1.5AG
	1682390000	HDC-C-M5-BM2.5AG
	1682410000	HDC-C-M5-BM4.0AG

圧着	ロケータ 番号	デジタル ディスプレイ
可	6	1,45
可	6	1,65
可	6	1,65
可	6	2
可	6	1,45
可	6	1,65
可	6	1,65
可	6	2

圧着	ロケータ 番号	デジタル ディスプレイ
可	6	1,65
可	6	1,65
可	6	1,65
可	6	2
可	6	1,65
可	6	1,65
可	6	1,65
可	6	2

CM- 10 module	品番	型式
	1651520000	HDC-C-HD-SM0.14-0.37AG
	1651530000	HDC-C-HD-SM0.5AG
	1601750000	HDC-C-HD-SM0.75-1.00AG
	1651550000	HDC-C-HD-SM1.5AG
	1651560000	HDC-C-HD-SM2.5AG
	1651570000	HDC-C-HD-BM0.14-0.37AG
	1651580000	HDC-C-HD-BM0.5AG
	1601760000	HDC-C-HD-BM0.75-1.00AG
	1651600000	HDC-C-HD-BM1.5AG
	1651610000	HDC-C-HD-BM2.5AG

圧着	ロケータ 番号	デジタル ディスプレイ
可	1	1,35
可	1	1,4
可	1	1,45
可	1	1,65
可	1	1,65
可	1	1,35
可	1	1,4
可	1	1,45
可	1	1,65
可	1	1,65

圧着	ロケータ 番号	デジタル ディスプレイ
可	1	1,65
可	1	1,65
可	1	1,65
可	1	1,65
可	1	1,65
可	1	1,65
可	1	1,65
可	1	1,65
可	1	1,65
可	1	1,65

HX- contacts	品番	型式
	1002910000	HDC C HX SM1.5AG
	1002920000	HDC C HX SM2.5AG
	1002930000	HDC C HX SM4.0AG
	1002940000	HDC C HX SM6.0AG
	1002950000	HDC C HX BM1.5AG
	1002960000	HDC C HX BM2.5AG
	1002970000	HDC C HX BM4.0AG
	1002980000	HDC C HX BM6.0AG

圧着	ロケータ 番号	デジタル ディスプレイ
可	3	1,65
可	3	1,65
可	3	2
可	3	2,3
可	3	2,3
可	3	1,65
可	3	1,65
可	3	2
可	3	2,3

圧着	ロケータ 番号	デジタル ディスプレイ
可	3	1,65
可	3	1,65
可	3	2
可	3	2,3
可	3	2,3
可	3	1,65
可	3	1,65
可	3	2
可	3	2,3

ゴールド コンタクト (AUバージョン)	品番	型式
-------------------------	----	----

圧着	ロケータ 番号	デジタル ディスプレイ
----	------------	----------------

圧着	ロケータ 番号	デジタル ディスプレイ
----	------------	----------------

HD/HDD inserts	品番	型式
	1651620000	HDC-C-HD-SM0.14-0.37AU
	1651630000	HDC-C-HD-SM0.5AU
	1651640000	HDC-C-HD-SM0.75-1.00AU
	1651650000	HDC-C-HD-SM1.5AU
	1651660000	HDC-C-HD-SM2.5AU
	1651670000	HDC-C-HD-BM0.14-0.37AU
	1651680000	HDC-C-HD-BM0.5AU
	1651690000	HDC-C-HD-BM0.75-1.00AU
	1651700000	HDC-C-HD-BM1.5AU
	1651710000	HDC-C-HD-BM2.5AU

圧着	ロケータ 番号	デジタル ディスプレイ
可	1	1,35
可	1	1,4
可	1	1,45
可	1	1,65
可	1	1,65
可	1	1,35
可	1	1,4
可	1	1,45
可	1	1,65
可	1	1,65

圧着	ロケータ 番号	デジタル ディスプレイ
可	1	1,65
可	1	1,65
可	1	1,65
可	1	1,65
可	1	1,65
可	1	1,65
可	1	1,65
可	1	1,65
可	1	1,65
可	1	1,65

HE/ HEE inserts	品番	型式
	1651420000	HDC-C-HE-SM0.5AU
	16514300000000	HDC-C-HE-SM0.75-1.00AU
	16514400000000	HDC-C-HE-SM1.5AU
	16514500000000	HDC-C-HE-SM2.5AU
	16514600000000	HDC-C-HE-SM4.0AU
	16514700000000	HDC-C-HE-BM0.5AU
	16514800000000	HDC-C-HE-BM0.75-1.00AU
	16514900000000	HDC-C-HE-BM1.5AU
	16515000000000	HDC-C-HE-BM2.5AU
	16515100000000	HDC-C-HE-BM4.0AU

圧着	ロケータ 番号	デジタル ディスプレイ
可	2	1,4
可	2	1,45
可	2	1,65
可	2	1,65
可	2	2
可	2	1,4
可	2	1,45
可	2	1,65
可	2	1,65
可	2	2

圧着	ロケータ 番号	デジタル ディスプレイ
可	2	1,65
可	2	1,65
可	2	1,65
可	2	2
可	2	1,65
可	2	1,65
可	2	1,65
可	2	1,65
可	2	1,65
可	2	2

CM- 10 module	品番	型式
	1651620000	HDC-C-HD-SM0.14-0.37AU
	1651630000	HDC-C-HD-SM0.5AU
	1651640000	HDC-C-HD-SM0.75-1.00AU
	1651650000	HDC-C-HD-SM1.5AU
	1651660000	HDC-C-HD-SM2.5AU
	1651670000	HDC-C-HD-BM0.14-0.37AU
	1651680000	HDC-C-HD-BM0.5AU
	1651690000	HDC-C-HD-BM0.75-1.00AU
	1651700000	HDC-C-HD-BM1.5AU
	1651710000	HDC-C-HD-BM2.5AU

圧着	ロケータ 番号	デジタル ディスプレイ
可	1	1,35
可	1	1,4
可	1	1,45
可	1	1,65
可	1	1,65
可	1	1,35
可	1	1,4
可	1	1,45
可	1	1,65
可	1	1,65

圧着	ロケータ 番号	デジタル ディスプレイ
可	1	1,65
可	1	1,65
可	1	1,65
可	1	1,65
可	1	1,65
可	1	1,65
可	1	1,65
可	1	1,65
可	1	1,65
可	1	1,65

ご注意  
上記に設定された値はワイドミュラーが提供するコンタクトと接続可能なケーブルの電線断面積から近似値で決定されています。  
ワイドミュラー社以外のサプライヤーから、提供されたコンタクトに対しては有効ではありません。

## 圧着方法

- 1 ハンドルを開いた状態で接触ピンをロケータの中心へ挿入します。この時接触ピンが圧着刃の開口部の中心にあることを確認して下さい。
- 2 所定寸法に被覆を切除した電線を接触ピンの中へ挿入して下さい。
- 3 本製品のトリガーが自動的にリリースされるまでハンドルを握ります。
- 4 ハンドルを開いて圧着された接触を取り出して下さい。取り出した時に接触到に傷が付いたり変形したりしていないかを確認して下さい。



## 注意



工具への損傷を避けるため、プラグゲージやそれに類似したものは圧着しないで下さい。鋼のような固体には、35 HRCを超える硬度では絶対に圧着しないで下さい。

## 電池交換

デジタルディスプレイ用電池の寿命は使用方法、頻度により異なりますがおよそ1年です。

電池を交換するには、電池ケースを開き、古い電池を取出して新しい電池を入れて閉めます。(電池:CR 2025)  
電池交換後、または電池ケースを開いた後は工具をリセットして、必要ならば設定の調整をして下さい。

## メンテナンス

作業を始める前に本機が正常に機能していることを確認して下さい。圧着後の残りかすや断片は圧着口とロケータから取り除いて下さい。工具のつなぎ目は定期的に機械用の油で潤滑して下さい。全てのボルトに金具留めを装着して下さい。※接触の引き抜き力の確認は 5000 サイクル毎に実施されることを推奨しています。

## 修理

圧着工具の修理は必ずメーカーに依頼して下さい。誤った修理は作業者の事故や工具の破損につながります。

## 電流通過部品からの保護

### 危険



電流通過部品を使用した作業は行わないで下さい。作業場の近くにある場合には、覆いをして下さい。

## 利用範囲

本工具の利用はオペレーションマニュアルに記載されている用途に限定されます。

本工具を不正に改造したり、不適切に使用したことで発生した損害に対してメーカーは責任を負いません。

### 警告



本工具は市場に流通しているすべてのケーブルまたはコネクタには対応していません。各種規格上の許容差が異なるため、適切に使用していてもケーブル、コネクタ、圧着部品は保証外です。従って、本工具は使用対象となる部品で最初に試験を行ってから使用して下さい。その後、本工具に必要な調整をして下さい。試験が適切に行われない場合には、頻繁に接触不良が起きたり、導体抵抗が増加したり、引張強度が低下する可能性があります。これは製品全体の安全性を損い、さらには人体や物に重大な損害を与える危険性があります。  
試験を適切に実施できない場合は、販売店に連絡して正しく調整しテストが行われるようにして下さい。



- ・上記用途以外での使用は工具の破損や事故の原因となりますので絶対にお止め下さい。
- ・工具は、使用頻度に応じて機能維持のため定期的なチェックが必要です。
- ・お客様による修理は故障や事故の原因となりますので絶対にお止め下さい。