

プリント基板用製品 LMT(E)5.08 シリーズ販売終了のお知らせ

拝啓

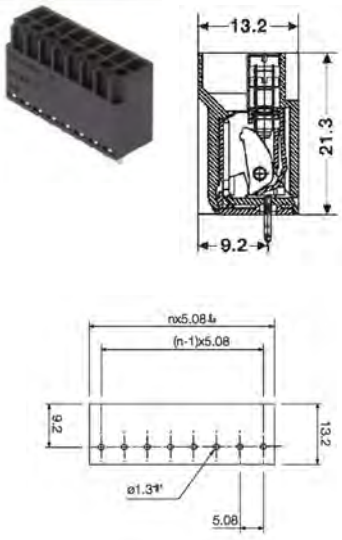
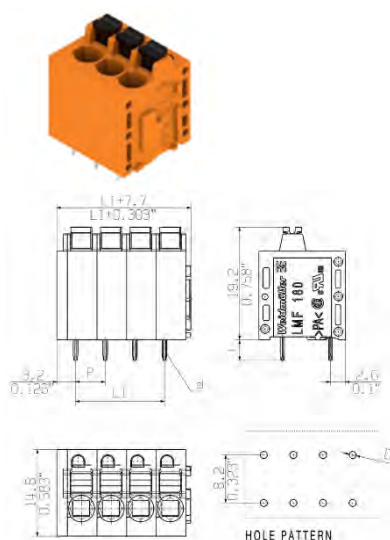
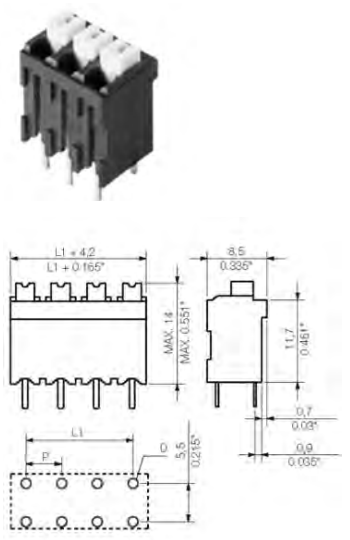
貴社にはご清栄のこととお慶び申し上げます。
平素は格別のお引き立てを賜り、誠にありがとうございます。

この度、プリント基板用端子台 LMT(E)5.08 シリーズの世界的な需要減少に伴い販売を終了させていただく事となりました。代替製品としましては、プッシュイン接続タイプの LMF5.08 もしくは LSF-SMT5.08 シリーズを推奨させていただきます。

現在該当製品をご利用中のお客様には、ご面倒をおかけいたしますが、何卒ご理解いただけますようお願い致します。

敬具

■ 販売終了製品シリーズと代替製品シリーズについて:

販売終了製品シリーズ LMT 5.08/180	代替製品シリーズ LMF 5.08/180	代替製品シリーズ LSF-SMT5.08/180
		
電線接続：TOP(ネジ)接続	電線接続：PUSH IN 接続	電線接続：PUSH IN 接続
ピンピッチ：5.08mm	ピンピッチ：5.08mm	ピンピッチ：5.08mm
定格電流：16 A (IEC); 10 A (UL)	定格電流：24 A (IEC); 20 A (UL)	定格電流：17.5 A (IEC); 12 A (UL)
定格電圧：250 V (IEC); 300 V (UL)	定格電圧：400 V (IEC); 300 V (UL)	定格電圧：320 V (IEC); 300 V (UL)
電線接続：0.5 - 1.5 mm ² (IEC) AWG24 - 14 AWG (UL)	電線接続：0.25 - 2.5 mm ² (IEC) 24 - 12 AWG (UL)	電線接続：0.25 - 1.5 mm ² (IEC) 28 - 14 AWG (UL)

※販売終了製品の品番/型式については、“販売終了製品リスト”をご覧ください。

■ 販売終了時期と最終ご注文受付日:

- 最終ご注文受付日 : 2023 年 1 月末
- 販売終了時期(最終出荷) : 2023 年 12 月末(予定)

■ 販売終了製品リスト

LMT 5.08		LMTE 5.08	
1005530000	LMT 5.08/02/180G 3.2SN BK PRT	1368120000	LMTE 5.08/05/180 SN BK BX
1005540000	LMT 5.08/02/180G 3.2SN BK PRT	1368130000	LMTE 5.08/09/180 SN BK BX
1005550000	LMT 5.08/02/180G 3.2SN BK PRT	1680371001	LMTE5.08/10/180 SW
1005560000	LMT 5.08/03/180G 3.2SN BK PRT	1680380000	LMTE5.08/8/180 SW
1005570000	LMT 5.08/03/180G 3.2SN BK PRT	1692371001	LMTE 5.08/04/180 SN SW BX
1005580000	LMT 5.08/03/180G 3.2SN BK PRT	1692380000	LMTE 5.08/05/180 SN SW BX
1005590000	LMT 5.08/03/180G 3.2SN BK PRT	1692390000	LMTE 5.08/06/180 SN SW BX
1005600000	LMT 5.08/03/180G 3.2SN BK PRT		
1005630000	LMT 5.08/04/180G 3.2SN BK PRT		
1005640000	LMT 5.08/04/180G 3.2SN BK PRT		
1005670000	LMT 5.08/05/04/180G 3.2SN BK PRT		
1005680000	LMT 5.08/08/180G 3.2SN BK PRT		
1005690000	LMT 5.08/08/180G 3.2SN BK PRT		
1005700000	LMT 5.08/08/180G 3.2SN BK PRT		
1692860000	LMT 5.08/02/180 3.2SN BK BX		
1692870000	LMT 5.08/03/180 3.2SN BK BX		
1692880000	LMT 5.08/04/180 3.2SN BK BX		
1692890000	LMT 5.08/05/180 3.2SN BK BX		
1692900000	LMT 5.08/06/180 3.2SN BK BX		
1692910000	LMT 5.08/07/180 3.2SN BK BX		
1692920000	LMT 5.08/08/180 3.2SN BK BX		
1692930000	LMT 5.08/09/180 3.2SN BK BX		
1692940000	LMT 5.08/10/180 3.2SN BK BX		
1753950000	LMT 5.08/10/180 3.2SN BK BX SO		
1814100000	LMT5.08/9/180 3.2 BL SO		
1880920000	LMT5.08/4/180 3.2 SN BL		

今後とも弊社製品をご愛用いただけますようお願い致します。
 ご不明点がございましたら下記までお問い合わせください。

【本件に関するお問い合わせ先】

日本ワイドミュラー株式会社 事業推進部
 〒140-0002 東京都品川区東品川 2-2-8 スフィアタワー天王洲
 TEL: 03-6711-5302 FAX : 03-6711-5333
 E-mail: info@weidmuller.co.jp
<http://www.weidmuller.co.jp>