

PrintJet MINI

PrintJet MINI

3049980000



Aparelho de rotulagem, manual do usuário

1 Sobre a presente documentação

Este manual do usuário fornece todas as informações necessárias para o funcionamento sem problemas da impressora

PrintJet MINI (doravante designada por impressora ou aparelho).

Todos os colaboradores incumbidos da colocação em funcionamento, comando, manutenção, limpeza e resolução de problemas na impressora têm de ter lido, compreendido e utilizado este manual. Tal aplica-se sobretudo às informações de segurança indicadas.

Após a leitura do manual, o leitor poderá

- comandar a impressora de modo seguro,
- limpar a impressora segundo os regulamentos,
- tomar as medidas adequadas em caso de avaria.

Além do manual do usuário, é necessário cumprir a legislação geral e outros regulamentos relativos à prevenção de acidentes e proteção ambiental no país da utilização. Este manual do usuário é parte integrante da impressora. Ele deve ser mantido com a impressora durante a vida útil desta em lugar de fácil acesso.

1.1 Documentação completa

A documentação completa engloba os seguintes documentos:

- Manual do usuário PrintJet MINI
- Guia rápido PrintJet MINI
- Manual do usuário Print M-Print® PRO

A documentação e os downloads de produtos (p. ex. Software M-Print® PRO) podem ser descarregados na Internet através da loja online (<https://eshop.weidmueller.com>).

Ao introduzir a designação do artigo ou o número do artigo na barra de pesquisa, é possível abrir a página do artigo.

Após clicar no botão “Downloads de produtos”, são apresentados os documentos e os downloads de produtos associados ao artigo.

Como alternativa, também é possível digitalizar o código QR na placa de identificação da PrintJet MINI ou nas informações resumidas incluídas. Após a introdução do número do artigo serão exibidos todos os downloads disponíveis.

Números de artigos

- PrintJet MINI: 3049980000
- M-Print® PRO: 1905490000

1.2 Meios de apresentação

Os avisos constantes desta documentação foram concebidos de forma diferenciada, de acordo com a categoria de perigo.

PERIGO

Perigo de vida

Uma indicação com a palavra de sinalização “**PERIGO**” identifica um perigo que, se não for evitado, pode causar ferimentos graves ou a morte.

AVISO

Perigo de vida

Uma indicação com a palavra de sinalização “**PERIGO**” identifica um perigo que, se não for evitado, pode causar ferimentos graves ou a morte.

CUIDADO

Perigo de lesões

Uma indicação com a palavra de sinalização “**CUIDADO**” identifica um perigo que, se não for evitado, pode causar ferimentos graves ou a morte.

ATENÇÃO

Perigo de danos materiais

Uma indicação com a palavra de sinalização “**CUIDADO**” identifica um perigo que, se não for evitado, pode causar ferimentos graves ou a morte.

Nos restantes textos são usadas outras formatações que possuem o seguinte significado:



Textos ao lado desta seta são observações sem importância em termos de segurança, mas que prestam informações importantes para o trabalho correto e eficiente.

- ▶ As instruções de ação são identificadas pelo triângulo preto antes do texto.
- As enumerações são marcadas com traços.

1.3 Garantia e responsabilidade

Aplicam-se as obrigações especificadas no contrato de fornecimento, os termos e condições gerais de fornecimento da Weidmüller Interface GmbH & Co. KG, assim como os regulamentos legais em vigor no momento em que o contrato foi assinado.

Todas as informações e instruções deste manual do usuário foram compiladas de acordo com as normas e regulamentos aplicáveis, a tecnologia mais moderna e os nossos vastos conhecimentos e experiência.

Reclamações de garantia e de responsabilidade por danos pessoais e materiais encontram-se excluídos se forem atribuídos a uma ou mais das seguintes causas:

- utilização imprópria ou inadequada da impressora (ver capítulo 2.3 na página 8),
- instalação, colocação em funcionamento, operação, manutenção ou limpeza inadequadas da impressora,
- operação da impressora com uma caixa com defeito ou instalada incorrectamente,
- não observação do manual do usuário,
- utilização de pessoal não formado,
- alterações estruturais na impressora (estão proibidas modificações ou outras alterações na impressora. Em caso de incumprimento, a impressora perderá o seu certificado de conformidade CE.),
- modificações técnicas,
- abertura da caixa da impressora,
- utilização de tinteiros fora do prazo,
- utilização de peças sobressalentes não aprovadas ou que não satisfaçam os requisitos técnicos,
- catástrofes, efeitos de elementos alheios e eventos de força maior.

Reservamo-nos o direito de realizar alterações técnicas durante o desenvolvimento e melhoria das funcionalidades.

1.4 Direitos de autor

Este manual do usuário está protegido por direitos de autor e destina-se apenas a uso interno.

Qualquer utilização fora dos limites da lei de direitos de autor é proibida sem o consentimento por escrito da Weidmüller Interface GmbH & Co. KG. Tal se aplica, em particular, a reproduções e traduções.

Qualquer violação do exposto obriga a uma indemnização por danos. Reservamo-nos o direito de apresentar outras reivindicações.

1.5 Termos da garantia

Os termos da garantia fazem parte dos termos e condições gerais da Weidmüller Interface GmbH & Co. KG.

2 Informações gerais de segurança

AVISO

O incumprimento das informações de segurança abaixo poderá causar ferimentos graves!

Perigo para pessoas, devido a influências elétricas e químicas

- ▶ Leia atentamente as informações de segurança e de perigo deste capítulo antes de colocar a impressora em funcionamento.
- ▶ Além das indicações contidas neste manual, levar também em consideração os regulamentos nacionais existentes em matéria de trabalho, funcionamento e segurança.
- ▶ Observar os regulamentos internos vigentes na empresa.

Nos seguintes casos, deve desligar a impressora de todas as fontes de alimentação e contactar um técnico de manutenção qualificado:

- O cabo de alimentação e de ligação, a fonte de alimentação ou a ficha estão gastos ou danificados.
- Penetrou algum líquido na impressora.
- A impressora caiu ao chão ou a caixa foi danificada.
- A impressora apresenta desvios de desempenho perceptíveis, p. ex. qualidade de impressão deficiente ou reduzida resistência a manchas e riscos.

CUIDADO

Perigo de ferimentos com a impressora aberta!

O manuseamento da impressora enquanto está aberta pode causar ferimentos por corte e esmagamento.

- ▶ Nunca remover a caixa da impressora.
- ▶ Os componentes no interior do aparelho deverão ser substituídos por um técnico da assistência da Weidmüller.

ATENÇÃO

Danos no aparelho!

A caixa da impressora não pode ser removida. Remover a caixa da impressora resulta na perda de todos os direitos de garantia.

- Assegurar-se de que todas as pessoas que desempenham atividades no aparelho leram e compreenderam o manual do usuário.
- Utilizar a impressora apenas para os fins previstos (ver capítulo 2.3 na página 8).
- Manter todos os sinais de segurança e aviso da impressora em estado legível, renovando-os, se necessário.
- Trabalhos no aparelho só deverão ser executados por pessoal instruído.
- Manter sempre o manual do usuário junto do aparelho. Deverá haver a garantia de que todos os envolvidos com o aparelho podem consultar o manual em qualquer momento.

2.1 Informações gerais de funcionamento

- Ao seleccionar o local de instalação da impressora, certificar-se de que as condições ambientais são adequadas (ver capítulo 9.1 na página 38).
- Assegurar-se de que os orifícios na caixa da impressora não estão bloqueados ou tapados.
- Não desligar a impressora!
- Não desligar a impressora! A impressora entra automaticamente em modo de espera. Os parâmetros de funcionamento apenas são mantidos enquanto a impressora estiver ligada. Estes parâmetros garantem, por exemplo, a limpeza ideal do tinteiro.
- Durante o funcionamento, manter fechada a tampa de assistência.



Utilizar apenas produtos fabricados ou aprovados pela Weidmüller (software de marcação M-Print® PRO, MultiCards e tinteiros). Estão excluídas da garantia avarias, má qualidade de impressão e danos na impressora provocados pela utilização de acessórios e consumíveis não aprovados e inadequados.

2.1.1 Manuseamento do tinteiro

- Manter o tinteiro fora do alcance das crianças.
- A tinta não é adequada para consumo humano. Evitar o contacto com as membranas mucosas. Se acidentalmente engolir tinta, lavar a boca e beber bastante água. Não provocar o vômito.
- Manusear sempre o tinteiro com cuidado, uma vez que pode ocorrer um derrame de tinta, provocando sujidade.
- Manusear sempre o tinteiro com cuidado, uma vez que pode ocorrer um derrame de tinta, provocando sujidade. Se derramar tinta na pele, lavar abundantemente com água e sabão.
- Nunca toque na placa de bicos do tinteiro.
- Um tinteiro não pode ser desmontado nem reenchido.
- Armazene os tinteiros fechados em local fresco e seco, de preferência num frigorífico a uma temperatura entre 4 °C e 21 °C.
- Retire o tinteiro da impressora se não for utilizar o aparelho durante um longo período de tempo ou se o desligar durante a noite, por exemplo.
- Se armazenar o tinteiro temporariamente, coloque a tampa de proteção fornecida na placa do bico para evitar que a tinta seque.
- Não usar tinteiros cuja data de validade tenha vencido.
- Ao aproximar-se a data de validade da tinta (impressa na embalagem), é apresentada uma mensagem no painel táctil. Para obter os melhores resultados de impressão, a tinta deverá ser utilizada até à data constante da etiqueta do tinteiro.

ATENÇÃO

Danos no aparelho devido a tinta velha!

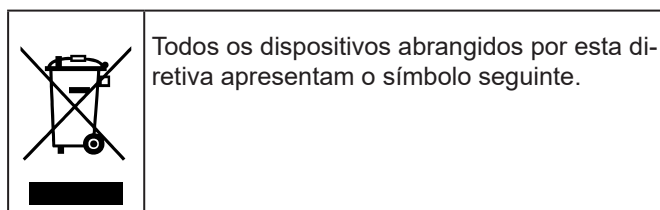
A utilização de tinta cujo prazo de validade tenha expirado pode resultar numa pior qualidade de impressão e durabilidade.

2.2 Reciclagem em conformidade com WEEE

Os produtos marcados com este símbolo estão sujeitos à Diretiva: 2012/19/UE Recolha e reciclagem de aparelhos elétricos e eletrônicos.

Os produtos contêm substâncias que podem ser nocivas para o ambiente e a saúde. Por isso, a destinação final dos produtos deverá ser feita de modo seletivo.

Uma vez terminado o ciclo de vida dos produtos, eles deverão ser entregues à Weidmüller que se encarrega de proceder a uma destinação final profissional. Enviar os produtos convenientemente embalados ao agente de vendas local.



2.3 Utilização para o fim previsto

A impressora, em ligação com o software de marcação M-Print® PRO, destina-se à rotulagem de MultiCards no setor comercial e industrial.

Não é permitida qualquer outra utilização. A utilização que não corresponda ao fim previsto conduz à anulação imediata de todos os pedidos de garantia realizados pelo operador face ao fabricante.

A utilização do produto para outros fins não especificados ou o incumprimento das instruções de funcionamento e avisos pode provocar avarias graves, que podem causar ferimentos pessoais ou danos materiais.

Só pode ser utilizado o software de marcação M-Print® PRO e MultiCards e tintas aprovados pela Weidmüller para este sistema de marcação.

A Weidmüller não pode garantir a resistência nem a qualidade de impressão se for utilizado outro software de marcação e outros MultiCards e outras tintas.

Estão excluídas quaisquer reclamações por danos decorrentes de utilização para fins não previstos. A entidade operadora é o único responsável por quaisquer danos decorrentes da utilização para fins não previstos.

Os fins previstos também incluem:

- Cumprimento de todas as instruções do manual do usuário,
- Observação das condições de funcionamento e manutenção.

Alterações estruturais no aparelho

A construção e aceitação baseiam-se na Lei Alemã de Segurança de produtos (ProdSG). Não é permitido proceder a modificações na impressora.

Em caso de incumprimento, a impressora perderá o seu certificado de conformidade CE. Esta violação isenta o fabricante da impressora da garantia.

Substituir imediatamente quaisquer componentes da impressora com defeito, o que deverá ser feito por um técnico de assistência da Weidmüller.

2.4 Riscos residuais ao utilizar o dispositivo

O aparelho foi fabricado segundo o estado da técnica e conforme as regras e regulamentos de segurança reconhecidos. No entanto, a utilização do aparelho pode originar perturbações.

O aparelho serve unicamente para o fim previsto.

Ao utilizar o aparelho, observar os sinais de aviso por ele emitidos e as informações de segurança deste manual do usuário.

2.4.1 Perigos devido à energia elétrica

PERIGO

Aviso sobre tensão eléctrica!

Tocar em componentes sob tensão representa perigo de vida imediato. Os danos no isolamento ou em componentes individuais poderão ser fatais.

- ▶ Apenas um electricista qualificado podem trabalhar nos componentes eléctricos da impressora.
- ▶ Ligar o aparelho apenas a uma tomada devidamente ligada à terra e com fusível.
- ▶ Não ligar a impressora a tomadas controladas por um interruptor ou temporizador.
- ▶ Nunca utilizar cabos de alimentação danificados.
- ▶ Inspeccionar regularmente se existem defeitos nos componentes eléctricos da impressora, tais como ligações soltas ou danos no isolamento.
- ▶ Em caso de danos, desligar imediatamente a alimentação de tensão da impressora e mandar reparar os danos.
- ▶ Todos os cabos de ligação e dispositivos de encaixe deverão ser verificados por um electricista, pelo menos a cada 6 meses.
- ▶ No caso de defeitos não desmonte a fonte de alimentação. Por favor, solicite à Weidmüller uma peça sobresalente adequada.
- ▶ Se a impressora for ligada por meio de um cabo de extensão, prestar atenção a que o valor de corrente nominal não ultrapasse a carga de ampères do cabo de extensão.
- ▶ Manter a umidade afastada das peças sob tensão, uma vez que tal pode provocar curto-circuitos. Prestar especial atenção a este fato ao limpar a impressora.
- ▶ As alterações no equipamento eléctrico realizadas após o teste devem estar em conformidade com a DIN EN 60204-1.

2.4.2 Perigo devido à utilização de peças sobressalentes incorrectas

ATENÇÃO

Danos devido à utilização de peças sobressalentes defeituosas ou incorretas!

As peças sobressalentes incorrectas ou defeituosas podem provocar danos, falhas ou avaria total. Utilizar apenas peças sobressalentes originais.

As peças sobressalentes podem ser adquiridas através da Weidmüller Interface GmbH & Co. KG. Os dados necessários acerca das peças sobressalentes podem ser consultados no capítulo 9.2 na página 39.

2.5 Dispositivos de segurança e proteção

A impressora está equipada com os seguintes dispositivos de segurança:

- Tampa de assistência (para coletor de tinta e tinteiro)
- Fonte de alimentação de 24 Volts, incl. cabo de rede



A impressora não pode entrar em funcionamento sem a respectiva caixa. A caixa da impressora não pode ser removida.

2.6 Requisitos em termos de pessoal

Só pessoal instruído pode manejar a impressora e proceder a trabalhos de manutenção. As medidas de informação também incluem que o manual de usuário tenha sido lido na íntegra.



Reparações só podem ser feitas em consonância com a assistência técnica da Weidmüller e por um electricista.

2.6.1 Qualificações de pessoal necessárias

Devem ser claramente definidas as responsabilidades do pessoal relativamente à colocação em funcionamento, operação, manutenção e limpeza.

O manual de usuário enumera as seguintes qualificações para as diversas atividades:

Pessoal qualificado e instruído

O pessoal qualificado é capaz de realizar os trabalhos que lhe foram atribuídos e reconhecer/evitar riscos potenciais por si só, com base na sua formação técnica, conhecimentos e experiência, assim como no conhecimento dos regulamentos.

Electricista

Um electricista é capaz de trabalhar de forma independente em equipamentos elétricos e reconhecer/evitar riscos potenciais com base na sua formação técnica, conhecimentos e experiência, assim como no conhecimento das normas e regulamentos. O electricista recebeu formação para a sua tarefa específica e conhece as normas e regulamentos relevantes.

3 Descrição do produto

Em combinação com o software de marcação M-Print® PRO, a impressora de jato de tinta **PrintJet MINI** constitui um sistema de marcação para MultiCards. Com o sistema de marcação é possível efetuar rotulagens individuais de recursos operacionais. A impressora rotula marcadores em formato MultiCard para aparelhos de distribuição, aparelhos automáticos, bornes em série, cabos, condutores ou válvulas. A **PrintJet MINI** permite imprimir tipos de letras muito reduzidos. Mesmo os caracteres mais reduzidos são de fácil leitura, permitindo aumentar a densidade de informação dos marcadores. Os cartões MultiCard são alimentados individualmente através de uma gaveta de inserção.

O MultiCard inserido na unidade de impressão é impresso com uma tinta endurecida termicamente e, em seguida, endurecido com radiação UV. Por fim, o MultiCard é retirado do dispositivo através da gaveta de inserção. Em seguida é possível remover o MultiCard rotulado. O MultiCard/MetalliCard pode ser utilizado imediatamente.

3.1 Impressora

3.1.1 Vistas gerais

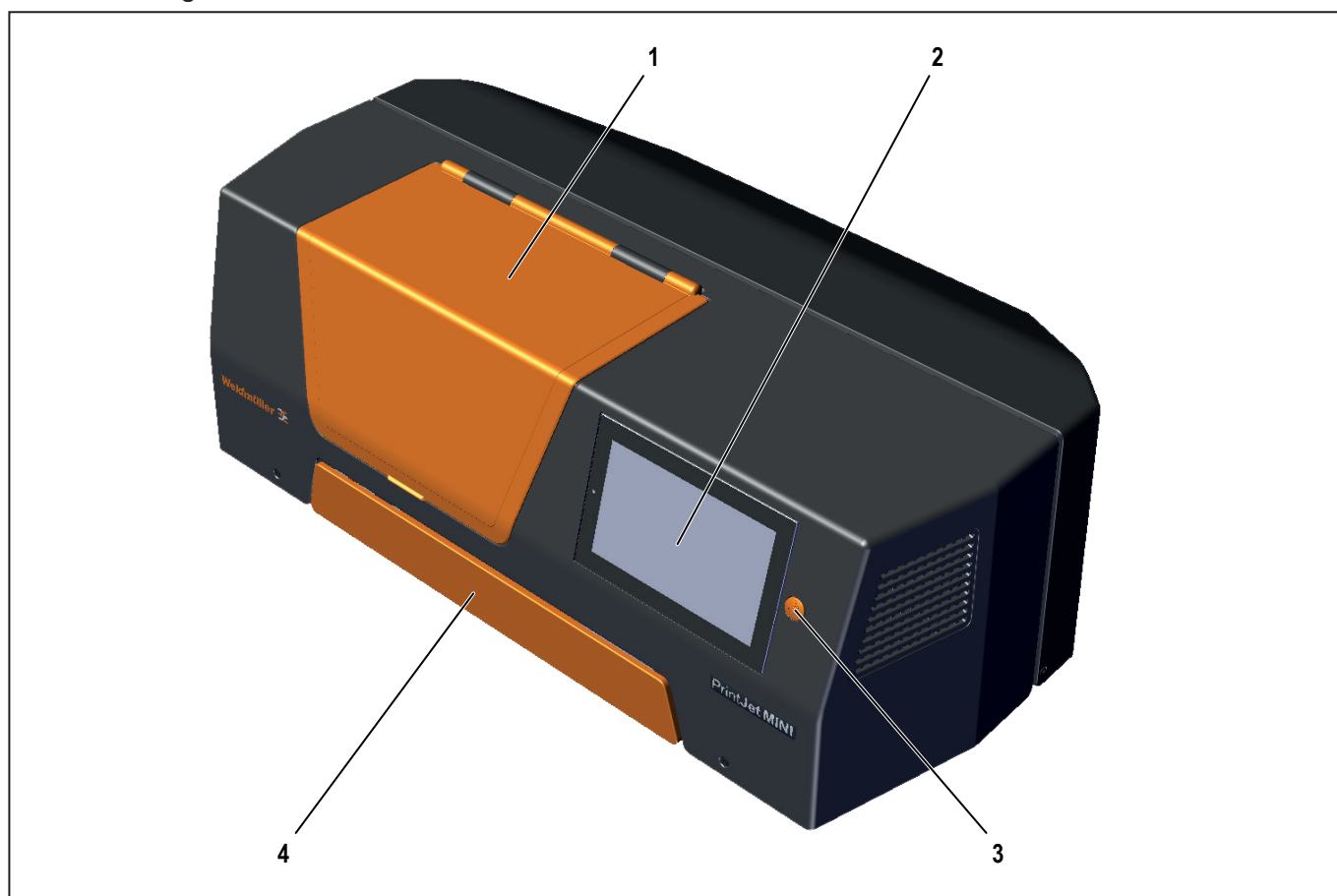


Figura 3.1 Vista da impressora, lado da frente

- 1 Tampa de assistência (para coletor de tinta e tinteiro)
- 2 Painel tátil
- 3 Botão Lig/Deslig
- 4 Tampa para gaveta de inserção (para MultiCard)



Figura 3.2 Vista da impressora, lado traseiro

- 1 Conexões
- 2 Placa sinalética

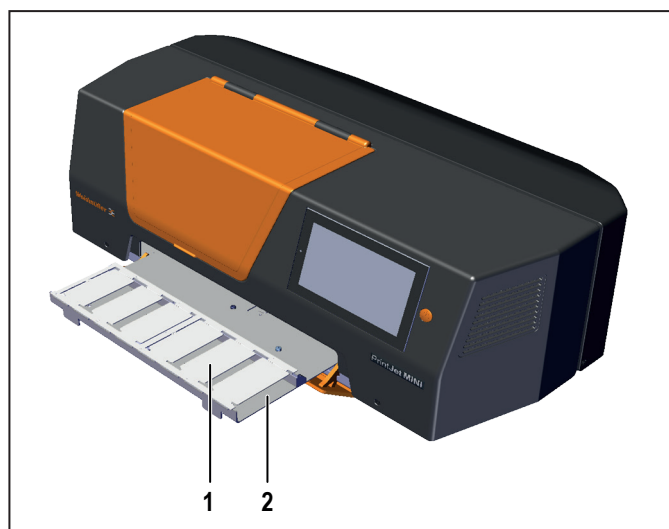


Figura 3.3 Gaveta de encaixe (aberta)

- 1 Gaveta de encaixe (aberta)
- 2 MultiCard

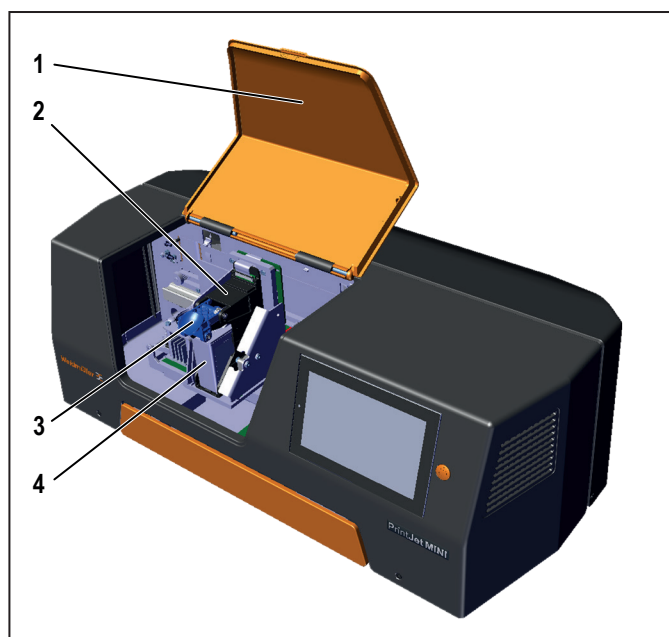


Figura 3.4 Tampa de assistência (aberta)

- 1 Tampa de assistência (aberta)
- 2 Unidade de impressão incl. suporte para tinteiro
- 3 Trava
- 4 Tinteiro

3.1.2 Conexões

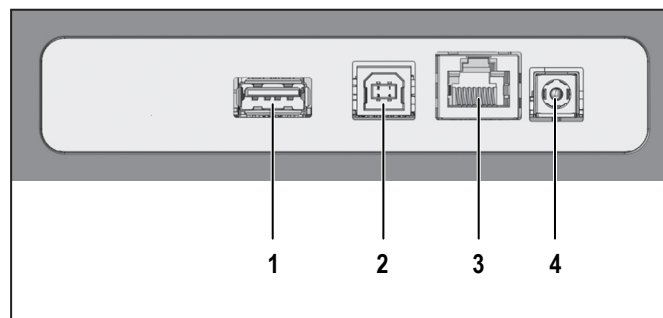


Figura 3.5 Conexões

- 1 Conector ASB-A para pen drive USB
- 2 USB-B-Connector Impressora/PC
- 3 Conexão Ethernet (ligação LAN)
- 4 Conexão para ficha de rede (24 Volts)

3.1.3 Placa sinalética

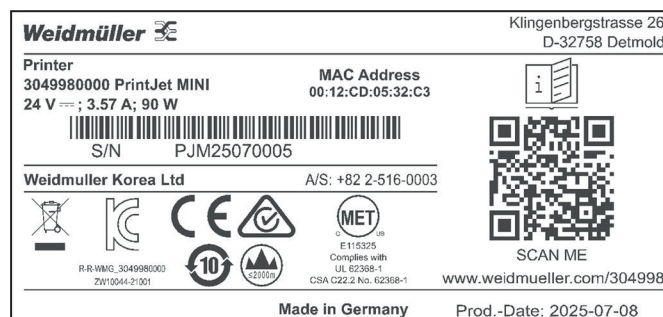








Figura 3.6 Placa sinalética

A placa sinalética contém informações sobre a tensão de alimentação, número do artigo, número de série e endereço MAC (endereço do cartão de rede).

3.2 Painel tátil



Figura 3.7 Imagem inicial (menu principal “estado do sistema”)

Símbolo	Menu principal/ Funcionamento	Descrição
	Estado do sistema	Exibe o estado atual da impressora: Prontidão e nível de enchimento do tinteiro
	Tarefas	Exibe outras funções e os submenus disponíveis: pré-visualização de impressão, iniciar tarefa de impressão, eliminar tarefa de impressão, abrir/fechar gaveta de inserção, tarefas de impressão de pen USB, mostrar tarefa de impressão seguinte/anterior
	Opções	Exibe os submenus para serem selecionados: configurações, assistência técnica, informações do sistema, idioma
	Deslocar a unidade de impressão para a posição de manutenção	Desloca a unidade de impressão com tinteiro para uma posição de manutenção. Nesta posição é possível colocar e remover o tinteiro e o coletor de tinta.
	Indicador de temperatura	Indica a temperatura atual do aparelho em °C.
	Histórico de mensagens	Exibe as mensagens atuais e recentes (por exemplo, tinteiro vazio, tampa de assistência aberta).

3.2.1 Menu principal “Trabalhos”

Neste menu principal há uma pré-visualização para a tarefa de impressão selecionada.

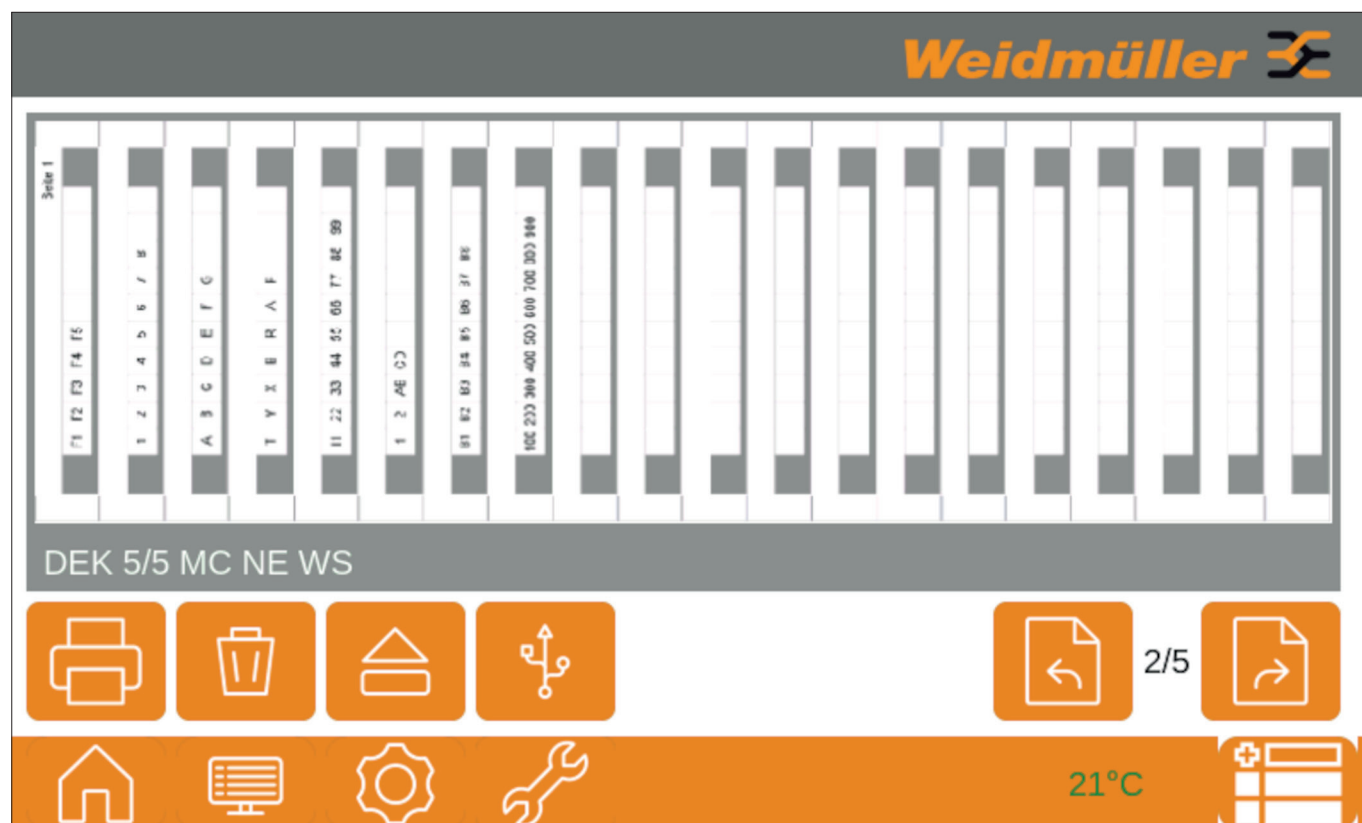








Figura 3.8 Menu principal “Tarefas”

Símbo- lo	Função	Descrição
	Iniciar a tarefa de impressão	Inicia a tarefa de impressão atualmente selecionada. Após pressionar o botão, a gaveta de inserção é deslocada para fora e uma caixa de diálogo é aberta para confirmar o MultiCard inserido.
	Apagar a tarefa de impressão.	Abre uma caixa de diálogo para apagar a tarefa de impressão. Pressionando a caixa de diálogo é apagada a tarefa de impressão atualmente selecionada. Adicionalmente existe e possibilidade de apagar todas as tarefas de impressão.
	Abrir/fechar a gaveta de inserção	Abre/fecha a gaveta de inserção.
	Trabalhos de impressão em pen USB	Abre ma caixa de diálogo para exibir tarefas de impressão que estão guardadas numa pen USB e que podem ser executadas.
	Tarefa de impressão anterior	Seleciona a tarefa de impressão anterior A tarefa de impressão selecionada é apresentada na pré-visualização.
	Tarefa de impressão seguinte	Seleciona a tarefa de impressão seguinte A tarefa de impressão selecionada é apresentada na pré-visualização.

3.2.2 Menu principal “Opções”



Figura 3.9 Menu principal “Opções”

Submenu

Configurações

Assistência técnica

Informações do sistema

Idioma

Descrição





Permite configurações relativas ao endereço IP, ao nome da impressora, à porta ou a funções de eliminação para tarefas de impressão.

Exibe os submenus para serem selecionados: acesso para técnico de assistência, teste de bicos e uma atualização de firmware

Neste submenu são apresentadas informações do sistema, como firmware, número de série e nível de tinta do tinteiro e do coletor de tinta. Adicionalmente é possível obter informações sobre licenças.

Neste submenu pode ser configurado o idioma do interface do usuário.

3.2.3 Elementos funcionais da interface de operador

Símbolo	Designação	Descrição
	Confirmar	Confirma a alteração efetuada.
	Rejeitar	Rejeita alteração efetuada / fecha a caixa de diálogo atual.
	Salvar	Guarda a configuração.
	Apaga todos	Apaga todos os trabalhos de impressão.

3.2.4 Descrição do MultiCard

A impressora permite a impressão de cartões de plástico.

O sistema de marcação, composto pela impressora PrintJet MINI e pelo software de marcação M-Print® PRO, foi concebido pela Weidmüller para MultiCards.

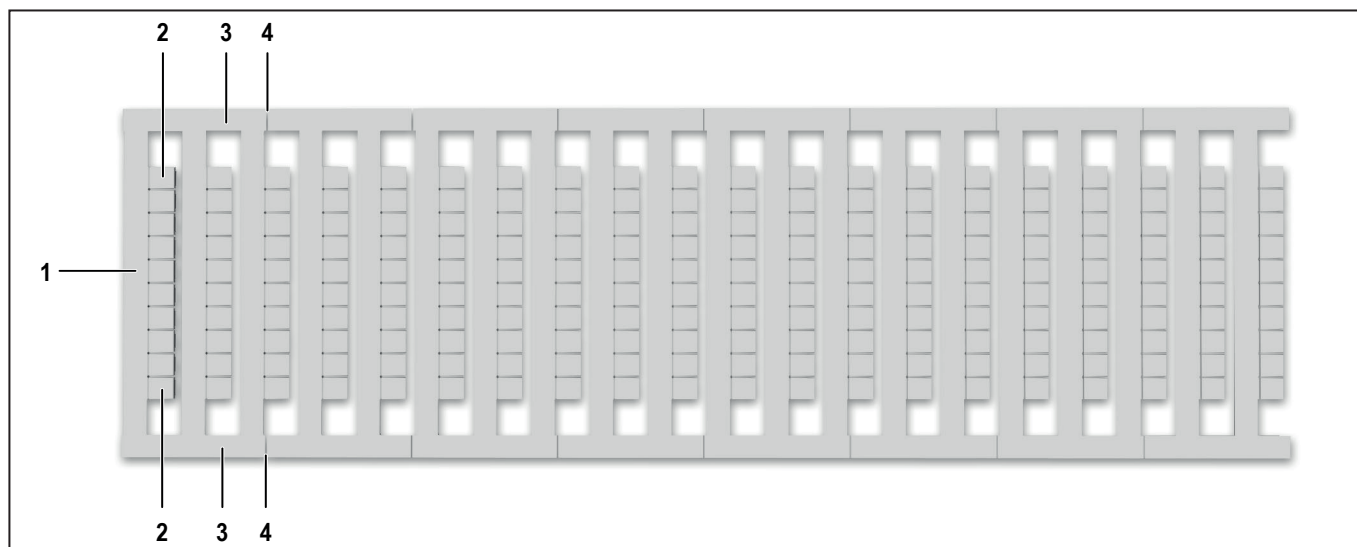


Figura 3.10 Descrição do MultiCard

- 1 Primeira superfície do identificador de projeto
- 2 Superfície de marcador
- 3 Tira lateral
- 4 Ponto de ruptura controlado

os MultiCards só podem ser inseridos e impressos individualmente na gaveta de inserção.

Os MultiCards podem ser divididos em segmentos individuais através de pontos de ruptura controlados. Estes segmentos e os seus marcadores também podem ser impressos individualmente.

► Para imprimir um único segmento, parta o MultiCard no ponto de ruptura previsto para o efeito e coloque o segmento alinhado à esquerda no compartimento de recolha (ver 5.2 na página 25).

4 Colocação em funcionamento

4.1 Desembalagem

ATENÇÃO

Danos materiais!

Se for transportada de forma inadequada, poderá haver derrame de tinta, sujando ou danificando o aparelho.

▶ Não transporte a impressora de cabeça para baixo.

- ▶ Abrir a embalagem de transporte.
- ▶ Retirar todos os acessórios.
- ▶ Retire a impressora com o material de embalagem em esferovite da caixa.
- ▶ Remover o material de embalagem em esferovite.



Conservar a embalagem original para um eventual transporte futuro.

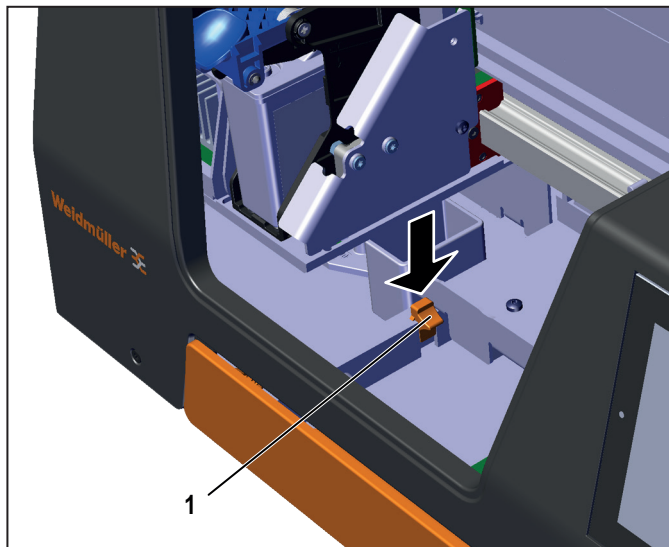


Figura 4.1 Pressione para baixo o dispositivo de segurança para transporte

- ▶ Abra a tampa de assistência.
- ▶ Pressione para baixo o dispositivo de segurança para transporte cor de laranja.

4.2 Artigos fornecidos

Depois de ter retirado a impressora e todos os acessórios da embalagem, certificar-se de que foram entregues os seguintes artigos:

- PrintJet **MINI**:
- Tinteiro
- Coletor de tinta
- Fonte de alimentação com cabo de rede e de ligação
- Cabo USB
- Cabo LAN
- Uma embalagem MultiCard DEK 5/5
- Informação breve para o download do software de marcação M-Print® PRO e do manual do usuário

O tinteiro vem separado e não está instalado na impressora.

4.3 Instalação da impressora

ATENÇÃO

Danos materiais!

- ▶ A impressora não deverá ser colocada nas proximidades de potenciais campos de interferência eletromagnética, como por ex. alto-falantes ou estações de base de telefones sem fios. Tais campos poderão afetar a funcionalidade da impressora.
- ▶ Colocar a impressora sobre uma base plana e estável. A impressora não funciona corretamente se estiver inclinada.
- ▶ Evitar locais em que a impressora esteja exposta a fortes oscilações de temperatura e de umidade, à radiação solar forte, ao excesso de calor e à concentração de poeira.
- ▶ Evitar locais sujeitos a choques de impacto ou a vibrações. Evitar transmissões de vibrações.



Observar os intervalos de operação e manutenção necessários.

- ▶ Colocar a impressora em uma superfície que se prolongue além da área de base da impressora, em todos os lados.
- ▶ Proporcionar espaço suficiente para colocar a gaveta de inserção.
- ▶ Proporcionar uma ventilação suficiente em torno da impressora.

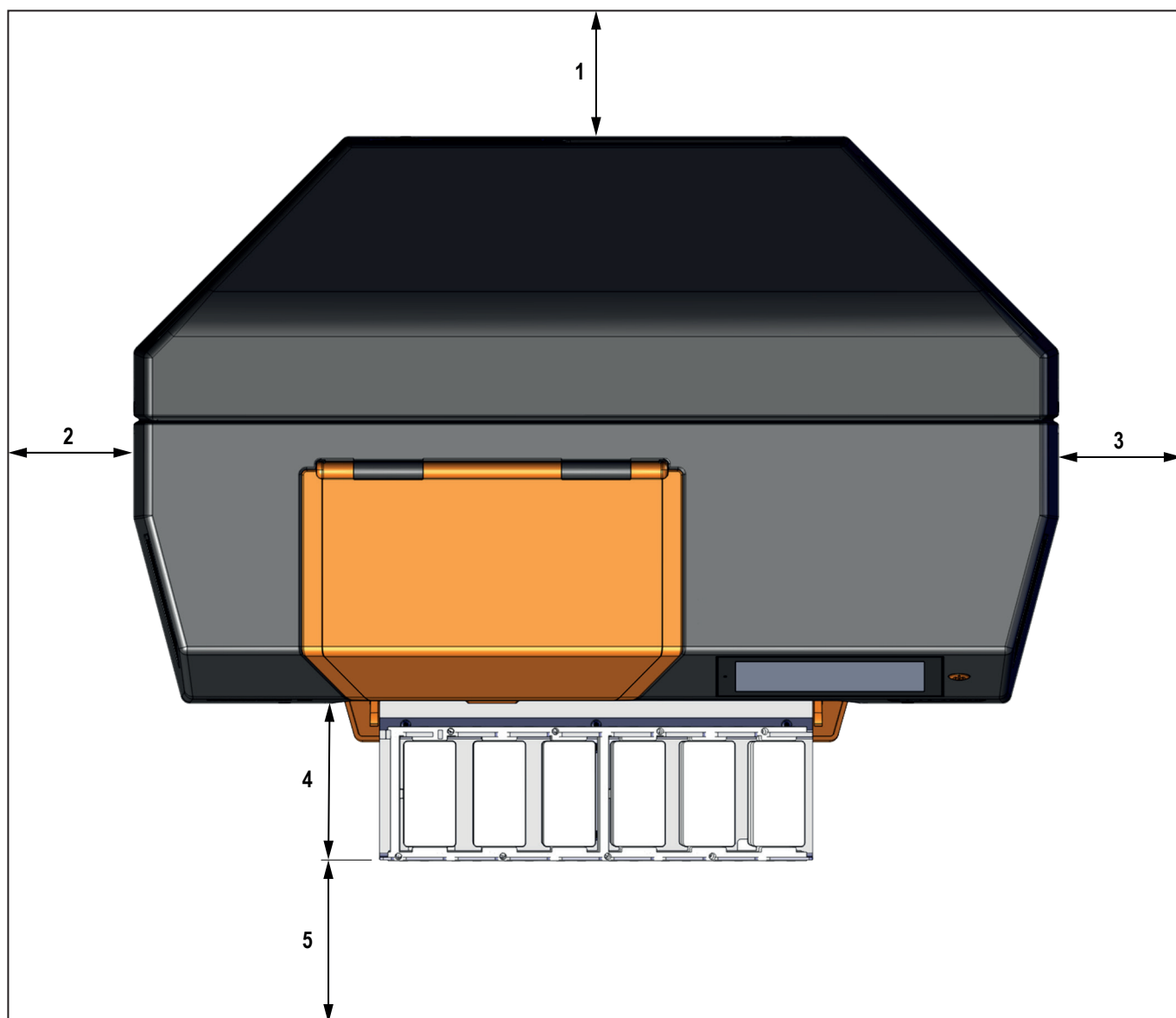


Figura 4.2 Intervalos de operação e manutenção

- 1 100 mm
- 2 100 mm
- 3 100 mm
- 4 90 mm
- 5 100 mm

4.4 Ligar a impressora

PERIGO

Aviso sobre tensão eléctrica!

- ▶ Assegurar-se de que a tensão de rede utilizada coincide com a tensão de rede indicada na placa de identificação da impressora.
- ▶ Ligar a impressora apenas a uma tomada devidamente ligada à terra e com fusível.
- ▶ **Não** ligar a impressora a tomadas controladas por um interruptor ou temporizador.
- ▶ Assegurar-se de que utilizando um cabo de extensão, o valor de corrente nominal não ultrapasse a carga de ampères do cabo de extensão.
- ▶ Assegurar-se de que quando da ligação da impressora à alimentação de corrente a instalação do edifício esteja protegida com um fusível adequado.

PERIGO

Aviso de risco de choque eléctrico e incêndio devido a um cabo de alimentação e de ligação danificado e a uma fonte de alimentação!

- ▶ Assegure-se de que o cabo de alimentação e de ligação e a fonte de alimentação não apresentam danos.
- ▶ Deixe o cabo de alimentação e de ligação e a fonte de alimentação no seu estado original.
- ▶ Não coloque quaisquer objetos sobre o cabo de alimentação e de ligação e a fonte de alimentação.
- ▶ Assegurar-se de que o cabo não tenha dobras.
- ▶ Para retirar a ficha da tomada, não puxar pelo cabo.

4.4.1 Conexão por cabo

A impressora pode ser ligada ao PC através do cabo USB ou à rede local através do cabo de rede.

- ▶ Ligar a impressora a tomada que se encontre nas proximidades.
- ▶ Assegurar-se de que a tomada possa ser facilmente acedida.
- ▶ Assegurar-se de que as fichas estejam completamente inseridas na tomada da impressora e na tomada da rede.
- ▶ Colocar os cabos de forma a que ninguém tropece.



Ligar o cabo USB só após ter instalado o software de marcação M-Print® PRO.

4.5 Ligar a impressora

- ▶ Ligue a impressora premindo o botão de LIG/DESL (ver capítulo 3.1.1 na página 11).

4.6 Colocar o tinteiro

Quando da entrega, o tinteiro não está colocado na impressora.

- ▶ Observar as seguintes indicações:
 - Abrir a embalagem do tinteiro poucos momentos antes de o colocar na impressora.
 - Um tinteiro não pode ser desmontado nem reenchido.
 - Armazene os tinteiros fechados em local fresco e seco (recomendamos 4°C a 21 °C).
 - Um tinteiro que esteja a ser utilizado só deverá ser guardado com a tampa de proteção colocada.
- ▶ Prima o botão **Deslocar a unidade de impressão para a posição de manutenção** no painel tátil. Em seguida a unidade de impressão desloca-se para uma posição em que é possível colocar o tinteiro.
- ▶ Abra a tampa de assistência.

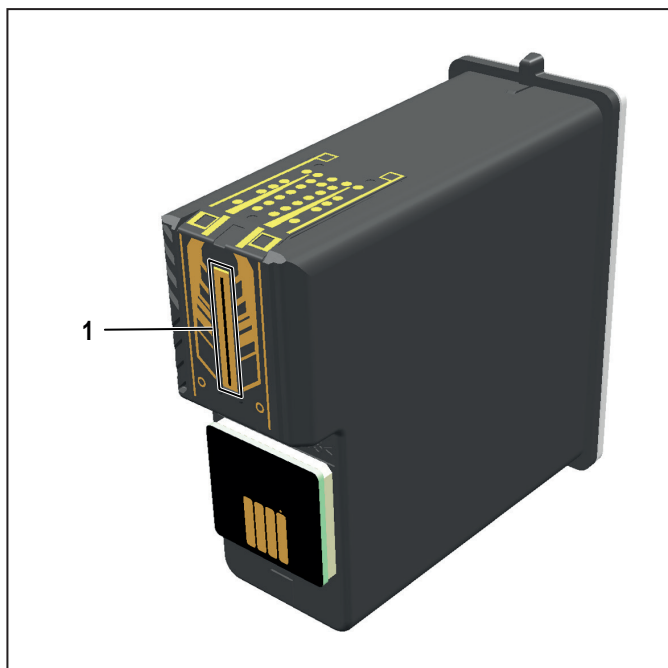


Figura 4.3 Tinteiro - Placa de bicos

Antes de colocar o tinteiro é necessário limpar a placa de bicos (1) com um pano de limpeza.

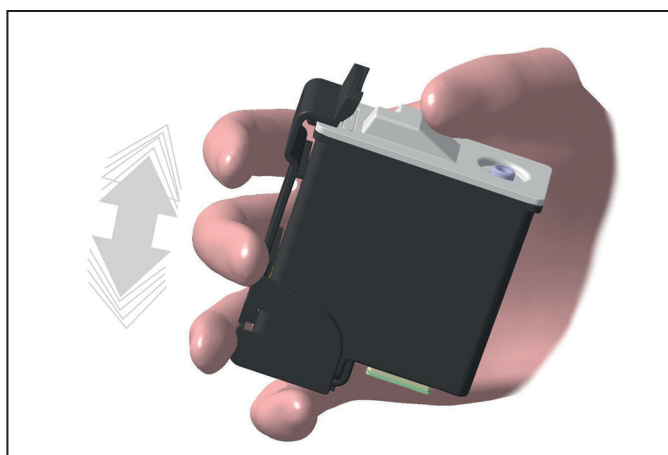


Figura 4.4 Agitar o tinteiro

► Segure bem o tinteiro na mão com a tampa de proteção montada e agite-o algumas vezes.

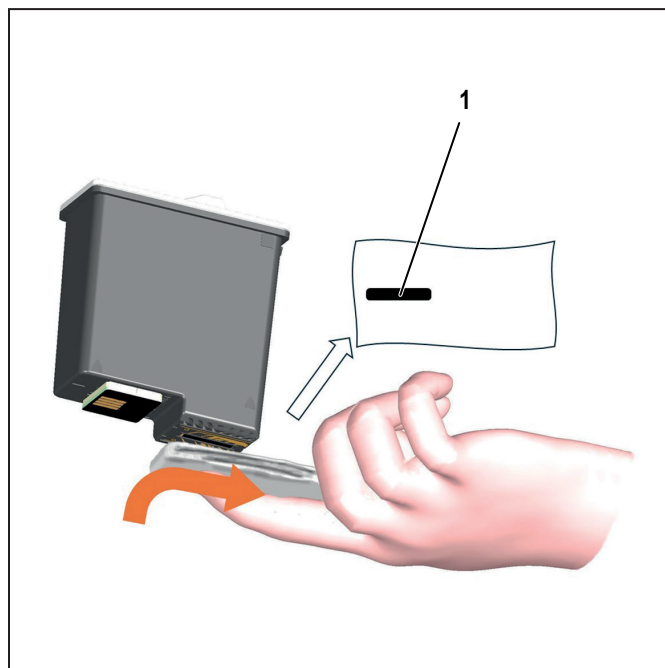


Figura 4.5 Limpe a placa de bicos.

- Remova a tampa de proteção do tinteiro.
- Com um pano de limpeza, limpe cuidadosamente a placa de bicos até que o pano mostre tinta preta (1).
- Caso não haja tinta preta no pano, monte a tampa de proteção no tinteiro e agite novamente.

Como alternativa, a impressora também pode agitar o tinteiro. Para tal, proceda da seguinte maneira:

- Coloque o tinteiro na impressora
- Feche a tampa de assistência
- No painel tátil toque em “Opções > Assistência > Ativar tinta”.

Durante alguns minutos a impressora irá assumir a tarefa de agitar.

- Depois retire o tinteiro da impressora.
- Com um pano de limpeza, limpe cuidadosamente a placa de bicos até que o pano mostre tinta preta (1).
- Caso não haja tinta preta no pano, coloque novamente o tinteiro na impressora e repita o processo de agitar através do painel tátil (“Opções > Assistência > Ativar tinta”).

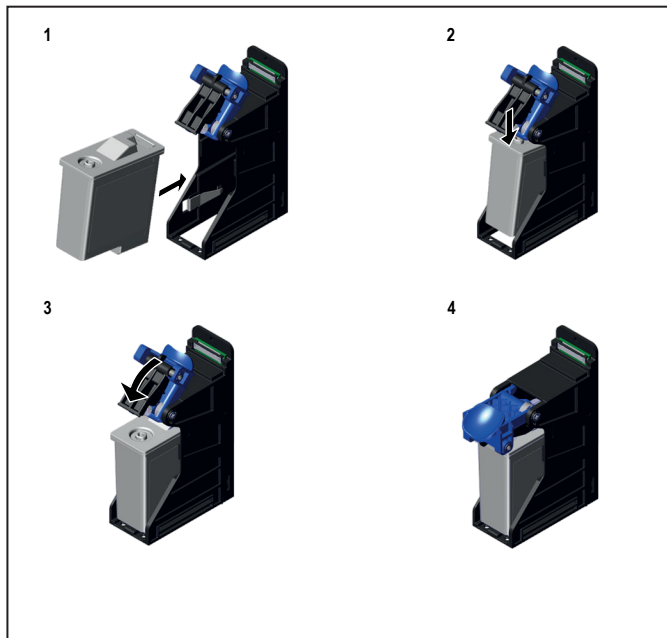


Figura 4.6 Colocar o tinteiro

- ▶ Insira o tinteiro no suporte, mantendo-o levemente inclinado (Figura 1).
 - ▶ Empurre o tinteiro levemente para baixo (Figura 2).
 - ▶ Figura 3: puxe a trava azul para baixo (Figura 3).
- A figura 4 mostra o tinteiro encaixado no suporte e travado.

4.7 Seleção de idiomas no painel tátil

Quando a impressora é ligada, no painel tátil é exibido o menu principal **Estado do sistema**. Se um tinteiro estiver instalado, também será exibido o nível de tinta.



Figura 4.7 Menu principal Estado do sistema

- ▶ Selecione o menu principal **Opções** aus.
- ▶ Tocar no submenu **Idioma**.



Figura 4.8 Submenu Idioma

- ▶ Selecionar o idioma desejado.
- O idioma será alterado sem reinício do controle.

4.8 Instalar o software de marcação M-Print® PRO

O sistema de marcação foi concebido para o sistema operacional Microsoft Windows® (versão de 32-bits / versão de 64 bits).



A instalação deverá ser feita por pessoal qualificado. Para este processo são necessários direitos de administrador. O manual do usuário do M-Print® PRO contém informações acerca do software de marcação.

O software M-Print® PRO pode ser descarregado gratuitamente na Internet através da loja online (<https://eshop.weidmueller.com>).

Ao introduzir a designação do artigo ou do número do artigo 1905490000 na barra de pesquisa, é possível abrir a página do artigo. Na opção de menu "Suporte de software" encontrará um link para descarregar a versão atual.

- ▶ Inicie o programa descarregado.
 - ▶ Selecionar o idioma desejado.
- O processo de instalação é iniciado automaticamente e na tela é apresentado o assistente de setup.
- ▶ Clicar em **Avançar**.
- São exibidos os termos do contrato de licença.
- ▶ Aceitar os termos do contrato de licença e premir o botão **Avançar**.
 - ▶ Selecionar o tipo de instalação:

Tipo de instalação	Descrição
Típica	O software de marcação M-Print® PRO é instalado com as funções padrão.
Personalizada	O software de marcação M-Print® PRO vai ser instalado; módulos suplementares podem ser selecionados/anulados.
Completa	O software de marcação M-Print® PRO e todos os módulos suplementares são instalados automaticamente.
Rede	O software de marcação M-Print® PRO é instalado e pode ser utilizado por diversos usuários.

► Clicar em **Típica**, caso se pretenda instalar o software com funcionalidades típicas.

► Clicar em **Instalar**.

O estado da instalação é apresentado na barra de progresso.

► Quando a instalação estiver concluída, premir o botão **Concluir**.

4.8.1 M-Print® PRO - Configurar a instalação para usuário individual

A instalação para usuário individual é aplicada quando o comando é feito a partir de um PC. No PC está instalado o software de marcação M-Print® PRO.



A instalação para usuário individual deverá ser feita por pessoal qualificado. Informações sobre a configuração podem ser consultadas no manual do usuário sobre o software M-Print® PRO e no documento `printer-setup.pdf`.

4.8.2 Configurar a instalação de rede do M-Print® PRO

A instalação de rede é utilizada quando vários usuários necessitam de trabalhar com o software de marcação M-Print® PRO em uma rede. Em vez de instalar o software M-Print® PRO em cada computador, é apenas necessário instalar o software centralmente num servidor ou no PC central. Os PCs clientes acedem ao software M-Print® PRO através de caminhos de rede partilhados.



A instalação da rede deverá ser feita por pessoal qualificado. Para este processo são necessários direitos de administrador.

Informações sobre a configuração podem ser consultadas no documento `printersetup.pdf`.

4.9 Configurar e ajustar MultiCard para a impressora

Para ajustar a posição de impressão correcta de MultiCards e para compensar alterações físicas, é necessário proceder a algumas configurações no software de marcação M-Print® PRO. O manual do usuário do software de marcação M-Print® PRO contém uma descrição detalhada.

5 Operação

5.1 Observações quanto à operação

⚠ CUIDADO

Aviso de perigo de esmagamento!

- ▶ Não operar a impressora sem tampa e não colocar as mãos nas aberturas do aparelho enquanto ele está em funcionamento.

⚠ CUIDADO

Aviso de arranque automático!

- ▶ A impressora pode iniciar em qualquer momento sem aviso quando é enviado um trabalho de impressão através da rede.

ATENÇÃO

Danos materiais!

A utilização de tinta que tenha perdido a validade reduz a qualidade da impressão e a sua durabilidade.

- ▶ Observar as seguintes indicações:
 - Os orifícios na caixa da impressora não podem ser bloqueados nem tapados.
 - Não inserir quaisquer objetos inapropriados através desses orifícios.
 - Certificar-se de que não entram líquidos na impressora.

5.1.1 Tempos de imobilização mais prolongados

Se a impressora for desligada ou não estiver a ser utilizada, após algum tempo, tal pode provocar obstrução dos bicos de tinta se eles antes não tiverem sido removidos da impressora.

- ▶ Remova o tinteiro e coloque a tampa de proteção (tal como descrito a seguir) se pretender deixar a impressora parada por um longo período. Recomendamos que o faça a partir de tempos de paragem de aproximadamente 6 horas.

A tampa de proteção evita a secagem do bico de tinta.

Remover o tinteiro.

- ▶ Prima o botão **Deslocar a unidade de impressão para a posição de manutenção** no painel tátil. Em seguida a unidade de impressão desloca-se para uma posição em que é possível colocar o tinteiro.
- ▶ Abra a tampa de assistência.

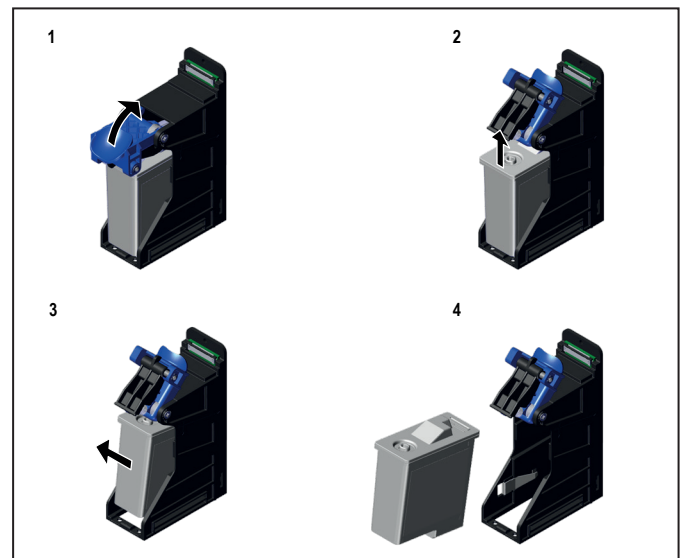


Figura 5.1 Remover o tinteiro.

- ▶ Figura 1: puxe a trava azul para cima.
 - ▶ Figura 2: levante o tinteiro levemente para cima.
 - ▶ Figura 3: coloque o tinteiro em uma leve posição inclinada e remova o tinteiro do suporte.
- Figura 4: mostra o tinteiro removido do suporte.

Montar a tampa de proteção

ATENÇÃO

Danos materiais!

Se o tinteiro for removido do suporte e ficar aberto, é possível que a tinta seque.

- ▶ Monte a tampa de proteção tal como descrito a seguir se pretender guardar o tinteiro por um período mais longo.
- ▶ Segure bem o tinteiro na mão com a tampa de proteção montada e agite-o algumas vezes.

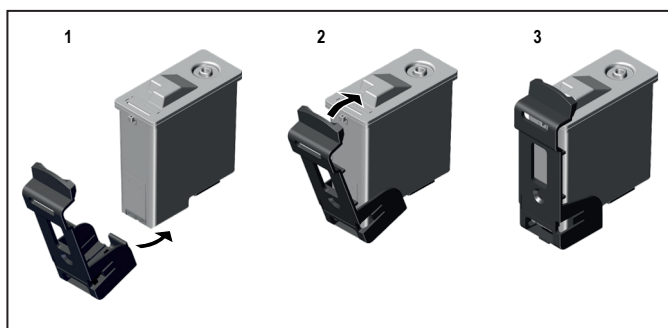


Figura 5.2 Montar a tampa de proteção

- ▶ Figura 1: coloque a tampa de proteção ligeiramente inclinada abaixo da placa de bicos.
- ▶ Figura 2: pressione a tampa de proteção até que a lingueta encaixe na ranhura da parte superior.
- Figura 3: mostra a tampa de proteção montada.

Desmontar a tampa de proteção

Antes de colocar o tinteiro no suporte é necessário desmontar a tampa de proteção.

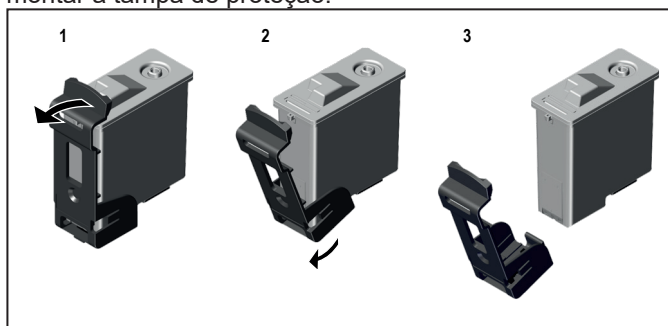


Figura 5.3 Desmontar a tampa de proteção

- ▶ Figura 1: puxe ligeiramente a tampa de proteção na lingueta levemente para trás para removê-la da ranhura
- ▶ Figura 2: remova a tampa de proteção ligeiramente inclinada
- Figura 3: mostra a tampa de proteção desmontada.

5.1.2 Durabilidade da tinta

A durabilidade da tinta influencia a qualidade da impressão, pois o ressecamento, o envelhecimento e as alterações na tinta podem causar o entupimento do bico de impressão, a coloração irregular ou a decomposição dos pigmentos, resultando daí impressões de baixa qualidade, como cores desbotadas e manchas, ou ainda uma diminuição da durabilidade.

- ▶ Remova o tinteiro quando ele estiver vazio ou quando tiver atingido a data de validade.
- ▶ Não usar tinta cuja data de validade tenha vencido. Ao aproximar-se a data de validade da tinta, no painel tátil é exibida uma mensagem. Nesse caso, deverá substituir o tinteiro.
- ▶ Utilize apenas produtos fabricados ou aprovados pela Weidmüller (M-Print® PRO, MultiCards e tinteiro). Caso contrário, não é possível assumir a responsabilidade pela qualidade e durabilidade da impressão.



Estão excluídas da garantia as avarias e danos na impressora provocados pela utilização de acessórios e consumíveis não aprovados e inadequados.

5.2 Inserir o MultiCard

É possível inserir o MultiCard sem qualquer tratamento prévio.

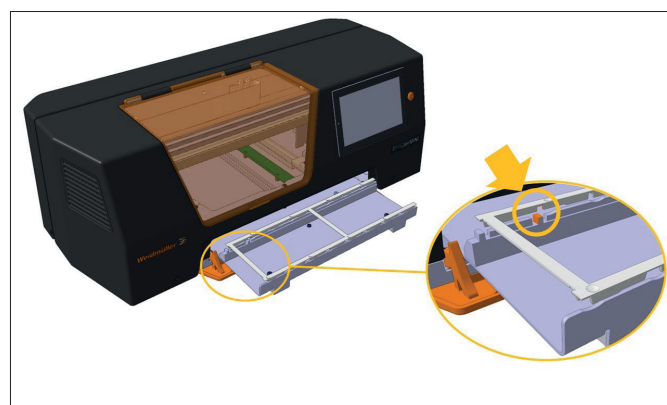


Figura 5.4 Inserir o MultiCard

- ▶ Insira o MultiCard com a barra fechada alinhada à esquerda na gaveta de inserção até que a ranhura (saliência) do MultiCard encaixe na lingueta da calha da gaveta de inserção (ver seta).

5.3 Configurações de software

Com o software de marcação M-Print® PRO a impressora é atribuída e calibrada.



Para determinar as configurações é necessário imprimir um MultiCard. Neste processo, o MultiCard não é curado. É possível limpar o MultiCard impresso com água fria e utilizá-lo novamente.

O manual do usuário do software de marcação M-Print® PRO contém mais informações acerca das configurações.

5.4 Imprimir o MultiCard

- ▶ Iniciar o software de marcação M-Print® PRO.
- ▶ Selecionar o MultiCard pretendido.
- ▶ Introduzir o texto ou inserir uma imagem ou um código de barras que deva ser impresso.
- ▶ Inicie o processo de impressão através do M-Print® PRO e continue, tal como descrito no capítulo 5.2 na página 25.

O trabalho de impressão em M-Print® PRO também pode ser guardado em uma pen USB e ligá-la à conexão USB da impressora.

A trabalho de impressão é então selecionado no painel tátil e iniciado (ver Operação no painel tátil no submenu **Trabalhos de impressão em pen USB**).



O manual do usuário do software de marcação M-Print® PRO contém mais informações acerca da impressão.

5.4.1 Configurações de fixação

As configurações de fixação para o MultiCard são executadas automaticamente.

As configurações de fixação podem ser adaptadas no software de marcação M-Print® PRO.

Após o processo de impressão, verifique cada MultiCard quanto à resistência à limpeza e aos riscos.



Mais informações quanto à adaptação das configurações de fixação podem ser consultadas no manual de usuário do software de marcação M-Print® PRO.

5.5 Operação através do painel tátil

Ele dispõe de uma tela colorida de 5" com símbolos, gráficos, códigos Web e códigos QR, elementos de comando e widgets.

O painel tátil permite um comando expandido da impressora e monitorização da tarefa de impressão com informações sobre as configurações de impressão e tarefas de impressão.

As seguintes configurações são feitas no painel tátil:

- Seleção do idioma desejado para o painel tátil,
- Exibir trabalhos de impressão, imprimir e apagar,
- Informações sobre a impressora, p. ex. nível de enchimento do tinteiro

5.5.1 Estado do sistema

- ▶ Na barra de menus inferior, prima em **Estado do sistema** para abrir o menu do mesmo nome.

No menu principal **Estado do sistema** é exibido o estado atual da impressora: prontidão e nível de enchimento do tinteiro



Figura 5.5 Menu principal Estado do sistema

5.5.2 Tarefas

- ▶ Na barra de menus inferior, prima em **Tarefas** para abrir o menu do mesmo nome.

No submenu **Tarefas** são exibidas as tarefas de impressão que no M-Print® PRO foram enviadas à impressora.



Figura 5.6 Menu principal Tarefas

- ▶ Premindo o botão **Tarefa de impressão anterior** ou **Tarefa de impressão seguinte** selecione uma tarefa de impressão.

A tarefa de impressão atualmente selecionada é apresentada na pré-visualização.

- ▶ Prima o botão **Iniciar tarefa de impressão** para iniciar a tarefa de impressão atualmente selecionada.

Em seguida a gaveta de inserção abre-se automaticamente. No painel tátil aparece uma caixa de diálogo para consulta do MultiCard adequado.


- ▶ Coloque o correspondente MultiCard na gaveta.
- ▶ Confirme no painel tátil quando tiver inserido o MultiCard adequado.

A gaveta de inserção fecha-se e é iniciado o processo de impressão.

Trabalhos de impressão em pen USB

No submenu **Tarefas de impressão em pen USB**, podem ser lidas tarefas de impressão anteriormente executadas em M-Print® PRO e exportadas para uma pen USB. A pen USB será ligada à impressora. As tarefas de impressão são listadas e podem ser executadas.

- ▶ Exportar os trabalhos de impressão em M-Print® PRO para uma pen USB.


 O manual do usuário do software de marcação M-Print® PRO contém mais informações acerca da exportação de trabalhos de impressão.

- ▶ Conectar a pen USB à impressora. Os trabalhos de impressão que estão guardados na pen USB passam a ser lidos.
- ▶ Abra o menu principal **Tarefas**.

- ▶ Prima em **Tarefas de impressão em pen USB**. Abre-se uma caixa de diálogo para apagar a tarefa de impressão.
- ▶ Selecione uma tarefa de impressão e confirme a seleção.

5.5.3 Configurações

- ▶ Na barra de menus inferior, prima em **Configurações** para abrir o menu do mesmo nome.

 A instalação deverá ser feita por pessoal qualificado. Para este processo são necessários direitos de administrador.

No submenu **Configurações** é estabelecida a comunicação com a rede através de um cabo LAN.

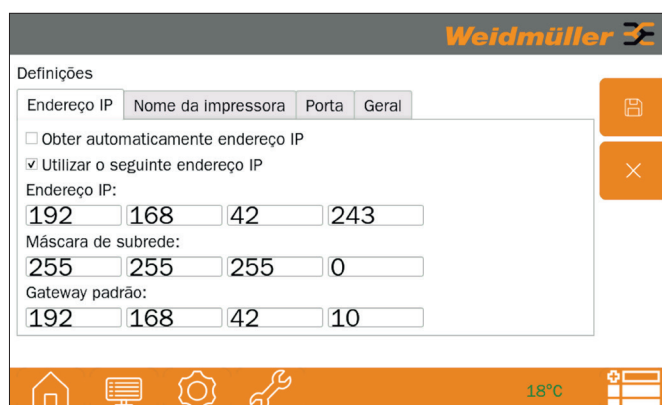


Figura 5.7 Submenu Configurações - Separador endereço IP

Endereço IP

É possível ativar a atribuição dinâmica de endereço (DHCP) **obter automaticamente o endereço IP** ou a atribuição estática de endereço **utilizar o seguinte endereço IP**.

Atribuição dinâmica de endereço (DHCP):

- O servidor DHCP tem de estar acessível na rede.
- O endereço IP e a máscara de subrede são obtidos automaticamente do servidor DHCP.
- No caso da atribuição dinâmica de endereço, a impressora, eventualmente após um reinício, obtém um outro endereço IP.

Atribuição estática de endereço:

- O endereço IP e a máscara de subrede introduzidos são valores estáticos que não se alteram para a impressora.
- Os dados para o endereço IP e para a máscara de subrede têm de ser introduzidos manualmente.

- ▶ Selecionar o tipo de atribuição de endereço IP.

Nome da impressora

O nome da impressora pré-configurado é sempre o número de série. É possível atribuir à impressora um outro nome, p. ex. para melhor identificação.

- ▶ Introduzir o novo nome através do teclado virtual e confirmar a introdução.

Porta

A porta pré-configurada é "8181". Agora é possível alterar a porta em função do protocolo de rede.

- ▶ Para tal, introduzir a porta através do teclado virtual e confirmar a introdução.
- ▶ Para guardar as configurações, tocar em **Guardar**.

Geral

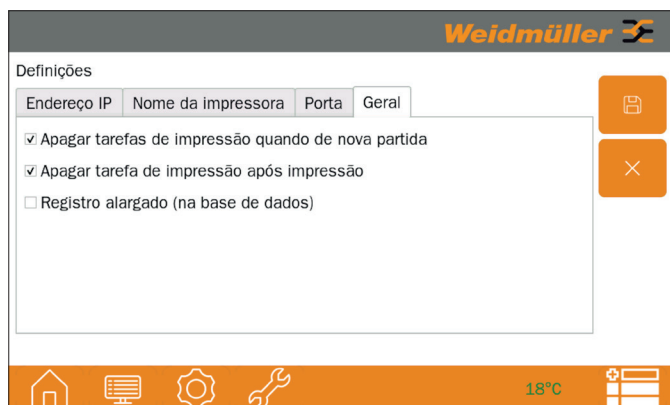


Figura 5.8 Submenu Configurações - Separador Geral

- ▶ Ative a função **Apagar tarefas de impressão após novo arranque** caso tarefas de impressão devam ser apagadas após novo arranque.
- ▶ Ative a função **Apagar tarefa de impressão após impressão** caso a tarefa de impressão deva ser apagada após a impressão.
- ▶ Ative a função **Registo ampliado (na base de dados)** caso informações adicionais devam ser recolhidas na base de dados da impressora (p. ex. para uma análise de aparelho ou de erros pelo fabricante).

5.5.4 Idioma

No submenu **Idioma** é possível seleccionar o idioma da interface do usuário.



Figura 5.9 Submenu Idioma

- ▶ Seleccionar o idioma desejado. O idioma será alterado sem reinício do controle.

5.5.5 Assistência técnica

No submenu **Assistência** são possíveis as seguintes funções:

Teste de bicos, acesso, ativar tinta e Atualização.



Figura 5.10 Submenu Assistência

Teste de bicos

Neste submenu pode ser executado um teste de bicos. Com o teste de bicos é possível verificar a funcionalidade dos bicos. Premindo o botão **Teste de bicos** abre-se juma caixa de diálogo com uma seleção de testes de bicos que podem ser executados.

- ▶ Seccione o teste de bicos na caixa de diálogo e confirme a seleção.

Em seguida a gaveta de inserção abre-se.. No painel tátil abre-se uma nova caixa de diálogo. Na caixa de diálogo, é solicitado o MultiCard necessário para o teste de bicos. Para o teste de bicos estão disponíveis três variantes do MultiCard: CC 30/60, DEK 5/5 e SFX 11/60.

- ▶ Consiga uma variante MultiCard disponível para realizar um teste de bicos.
- ▶ Coloque o correspondente MultiCard na gaveta de inserção.
- ▶ Confirme no painel tátil quando tiver inserido o MultiCard adequado.

O teste de bicos começa e, em seguida, a gaveta de inserção com o cartão MultiCard impresso abre automaticamente.

Acesso

Neste submenu a Assistência Técnica da Weidmüller pode aceder a funções e dados de parâmetros da impressora. Premindo o botão **Acesso** abre-se juma caixa de diálogo com informações para o técnico de assistência.

- Número de série
- ID1
- ID2

Para autenticação da impressora o cliente recebe uma sanha.

- ▶ Para obter a senha entre em contacto com a Assistência Técnica da Weidmüller:

Web link:

https://www.weidmueller.com/int/company/our_company/locations/index.jsp

Código QR:



- ▶ Forneça as informações apresentadas no painel tátil (número de série, ID1, ID2) ao serviço de assistência da Weidmüller. Em troca, receberá uma senha do serviço de assistência da Weidmüller.
- ▶ Introduza a senha através do teclado virtual.

Ativar tinta

- ▶ Pressione o botão Ativar tinta para agitar o tinteiro.

Após pressionar o botão, o tinteiro inserido na unidade de impressão é agitado durante alguns minutos.

O progresso atual do processo é apresentado numa caixa de diálogo em %.

Após concluído o processo, é possível verificar se existe uma mancha preta no pano removendo o tinteiro da impressora e limpando a placa de bicos.

Atualização

Neste submenu pode ser executada uma atualização do firmware (ver capítulo 6.6.2 na página 34).

5.5.6 Informações do sistema

No submenu **Informações do sistema** são obtidas informações sobre parâmetros e características da impressora.



Figura 5.11 Submenu Configurações - Separador Geral

No separador Tinta são apresentadas informações sobre o nível de tinta do tinteiro e do coletor de tinta.

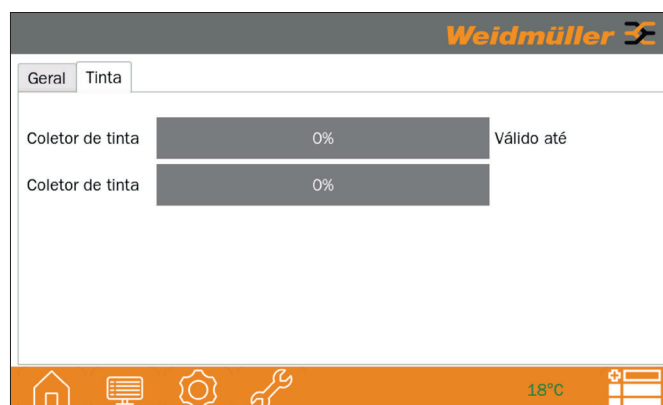


Figura 5.12 Submenu Informações do sistema - Separador Tinta

6 Limpeza e manutenção

6.1 Informações de segurança

PERIGO

Perigo de vida devido a choque elétrico!

- ▶ Durante quaisquer trabalhos de manutenção e limpeza nunca remover a caixa do aparelho

ATENÇÃO

Danos materiais!

Danificação da impressora devido a produtos de limpeza agressivos!

- ▶ Nunca utilize produtos abrasivos ou solventes para limpar as superfícies externas e o painel tátil.

6.2 Limpar o tinteiro

CUIDADO

Risco para a saúde devido à tinta!

- ▶ Se houver contacto da tinta com a pele, lave bem as áreas afetadas com água e sabão.
- ▶ Caso a tinta entrar em contacto com os olhos, lavá-los imediata e abundantemente com muita água.

A limpeza manual permite remover resíduos de tinta endurecidos.



Para a limpeza do tinteiro é fornecido um pano de limpeza. Em alternativa, também podem ser utilizados panos embebidos em soluções que contenham isoporopanol (p. ex., panos para limpar óculos).

- ▶ Prima o botão **Deslocar a unidade de impressão para a posição de manutenção** no painel tátil. Em seguida a unidade de impressão desloca-se para uma posição em que é possível colocar o tinteiro.
- ▶ Abra a tampa de assistência.

Remover o tinteiro.

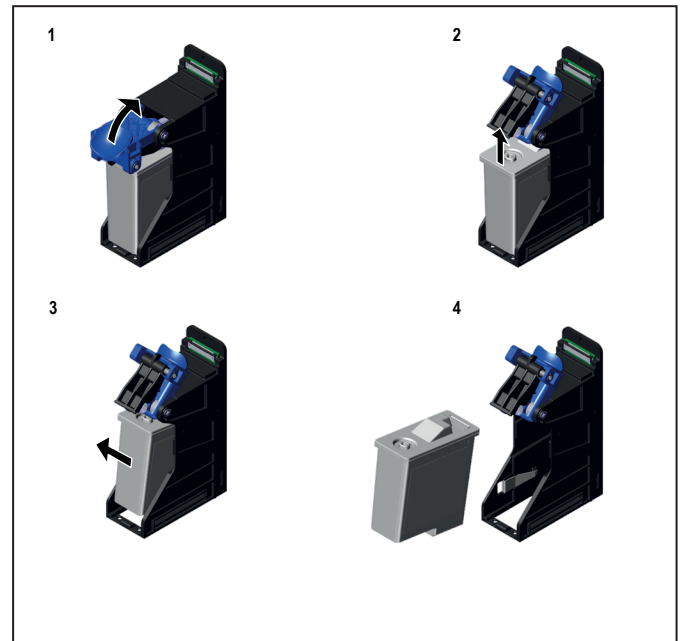


Figura 6.1 Remover o tinteiro.

A remoção do tinteiro é feita em diversos passos:

- ▶ Passo 1: puxe a trava azul para cima.
- ▶ Passo 2: levante o tinteiro levemente para cima.
- ▶ Passo 3: coloque o tinteiro em uma leve posição inclinada.
- ▶ Passo 4: remova o tinteiro da unidade de impressão.

Limpar o tinteiro

- ▶ Pressione um pano de limpeza firmemente contra a placa de bicos do tinteiro.
- ▶ Agite algumas vezes o tinteiro com a placa de bicos voltada para baixo, até notar uma descoloração no pano de limpeza.
- ▶ Passe o pano de limpeza pela placa de bicos.

Colocar o tinteiro

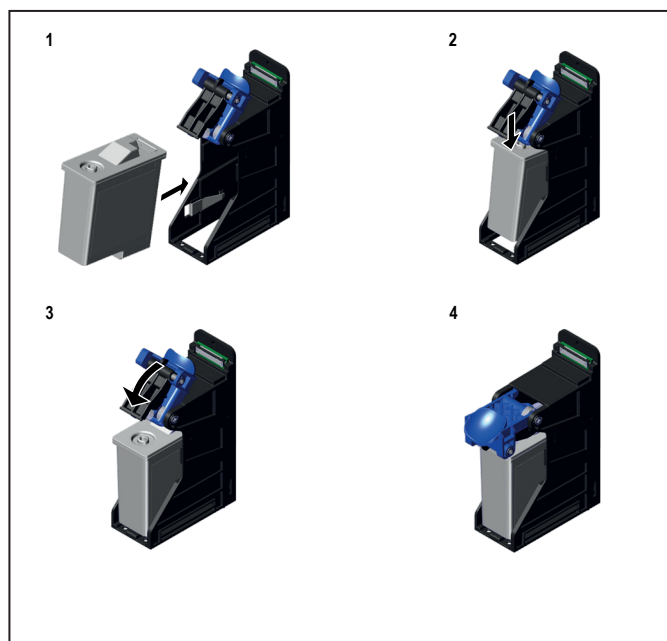


Figura 6.2 Colocar o tinteiro

- ▶ Figura 1: insira o tinteiro no suporte, mantendo-o levemente inclinado.
 - ▶ Figura 2: empurre o tinteiro levemente para baixo.
 - ▶ Figura 3: puxe a trava azul para baixo.
- Figura 4: mostra o tinteiro instalado na unidade de impressão.

O tinteiro foi limpo corretamente e colocado na unidade de impressão.

6.3 Substituir o tinteiro

⚠ CUIDADO

Risco para a saúde devido à tinta!

- ▶ Se houver contacto da tinta com a pele, lave bem as áreas afetadas com água e sabão.
- ▶ Caso a tinta entrar em contacto com os olhos, lavá-los imediata e abundantemente com muita água.

- ▶ Se acidentalmente engolir tinta, bocheche imediatamente e beba bastante água, não provocar o vômito.
- ▶ Manter o tinteiro fora do alcance das crianças.

ATENÇÃO

Danos materiais!

A utilização de tinta que tenha perdido a validade reduz a qualidade da impressão e a sua durabilidade.



Substitua os tinteiros só depois de concluídas as tarefas impressão atuais.

- ▶ Remova o tinteiro quando ele estiver vazio ou quando tiver atingido a data de validade.

Nos dois casos, no painel tátil é exibida uma mensagem. A data de validade está impressa na embalagem e na etiqueta.

- ▶ Observar as seguintes indicações:
 - Nunca toque na placa de bicos do tinteiro.
 - Um tinteiro não pode ser desmontado nem reenchido.
 - Armazene os tinteiros fechados em local fresco e seco (recomendamos 4°C a 21 °C).
- ▶ Prima o botão **Deslocar a unidade de impressão para a posição de manutenção** no painel tátil. Em seguida a unidade de impressão desloca-se para uma posição em que é possível colocar o tinteiro.
- ▶ Abra a tampa de assistência.

Remover o tinteiro.

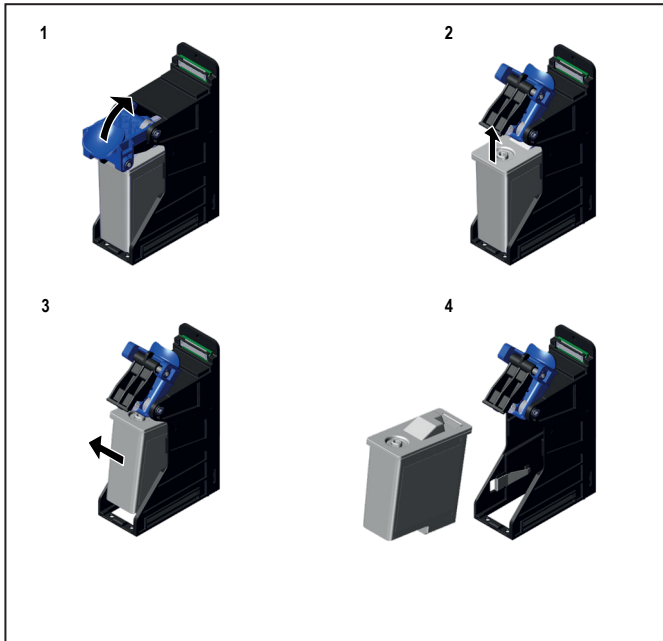


Figura 6.3 Remover o tinteiro.

A remoção do tinteiro é feita em diversos passos:

- ▶ Passo 1: puxe a trava azul para cima.
- ▶ Passo 2: levante o tinteiro levemente para cima.
- ▶ Passo 3: coloque o tinteiro em uma leve posição inclinada.
- ▶ Passo 4: remova o tinteiro da unidade de impressão.

- ▶ Embalar os tinteiros na embalagem original, de modo que restos de tinta não possam escorrer para fora.



Assim os tinteiros podem ser enviados ao seu agente de vendas da Weidmüller Vertriebsgesellschaft ou entregues ao centro de reciclagem local.

- ▶ Remova o tinteiro da embalagem.

Colocar o tinteiro

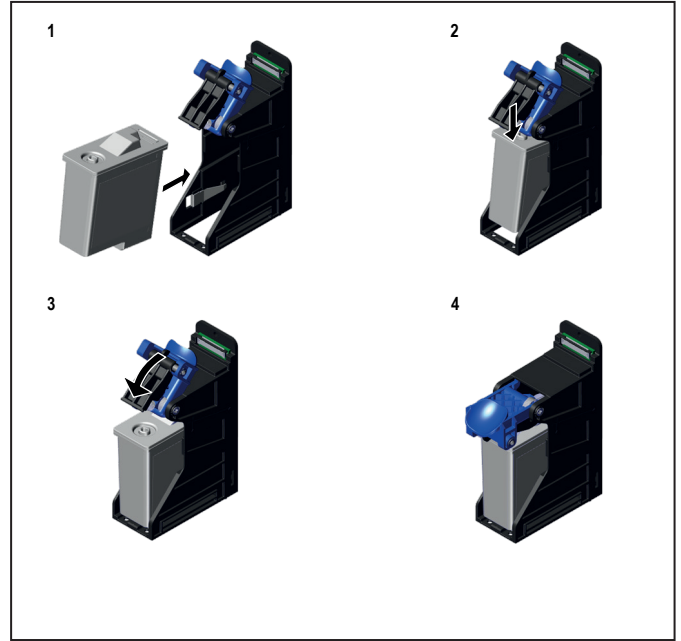


Figura 6.4 Colocar o tinteiro

- ▶ Figura 1: insira o tinteiro no suporte, mantendo-o levemente inclinado.
- ▶ Figura 2: empurre o tinteiro levemente para baixo.
- ▶ Figura 3: puxe a trava azul para baixo.
- Figura 4: mostra o tinteiro instalado na unidade de impressão.

O tinteiro foi corretamente colocado na unidade de impressão.

6.4 Substituir o coletor de tinta



Só substituir o coletor de tinta depois da tarefa de impressão atual ter sido concluída e quando no painel tátil aparecer uma mensagem solicitando a substituição.

- ▶ A partir de um grau de enchimento de 80 %: encomende um novo coletor de tinta.
- ▶ A partir de um grau de enchimento de 100 %: Substitua o coletor de tinta.



Quando se abre a tampa de assistência, a impressora fica imobilizada.

Retirar o coletor de tinta da embalagem

- ▶ Prima o botão **Deslocar a unidade de impressão para a posição de manutenção** no painel tátil. Em seguida a unidade de impressão desloca-se para uma posição em que é possível alcançar o coletor de tinta.
- ▶ Abra a tampa de assistência.

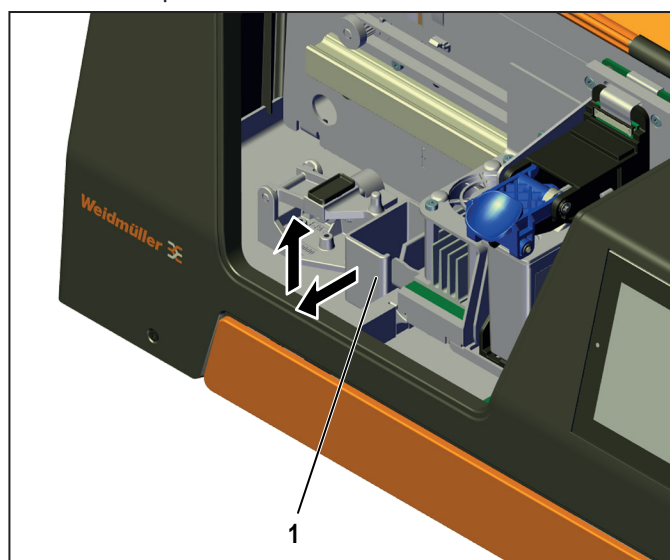


Figura 6.5 Retirar o coletor de tinta da embalagem

- ▶ Retire o coletor de tinta (1) do suporte na direção da seta.

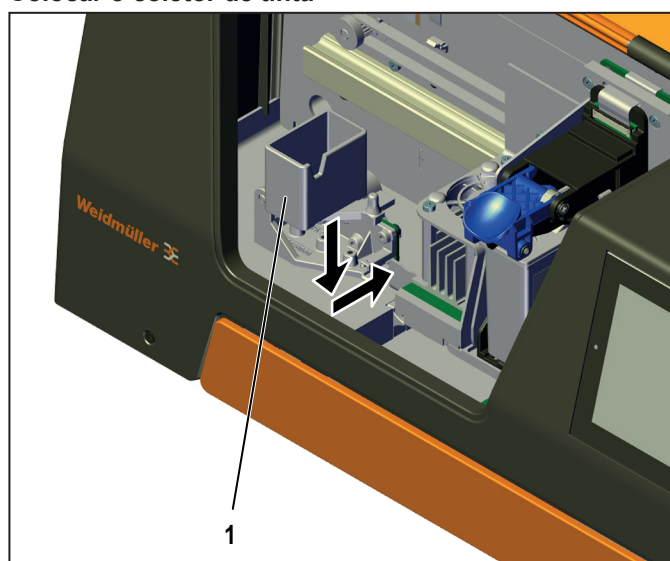
Colocar o coletor de tinta

Figura 6.6 Colocar o coletor de tinta

- ▶ Coloque o novo coletor de tinta (1) na direção da seta.

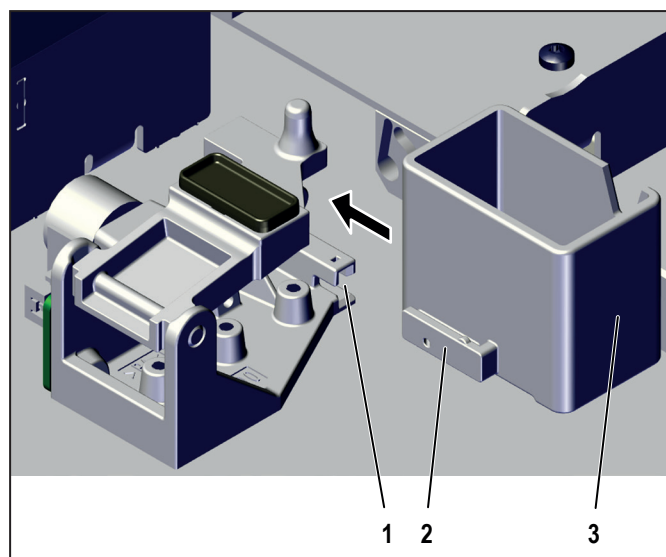


Figura 6.7 Colocar o coletor de tinta - Vista detalhada

- ▶ Ao colocar o coletor de tinta (3), preste atenção ao alinhamento correto. A mola (2) tem de encaixar corretamente na ranhura (1).

6.5 Limpar caixa da impressora / painel tátil**ATENÇÃO****Danos materiais!**

A utilização de produtos de limpeza voláteis pode provocar alterações de cores e gretas na caixa da impressora.

- ▶ Não utilizar produtos químicos voláteis, tais como ben-zol ou diluente.

- ▶ Limpar regularmente a caixa da impressora com um pano macio, seco ou levemente umedecido.
- ▶ No caso de sujeira mais forte, limpar primeiramente a caixa da impressora com um limpador neutro, depois com um pano levemente umedecido e, por fim, com um pano seco.
- ▶ Limpar o painel tátil regularmente com um produto de limpeza próprio para tais painéis usando um pano macio e que não largue fiapos.

6.6 Atualizar o software da impressora (firmware)



A atualização do firmware da impressora deverá ser feita por pessoal qualificado. Informações sobre o software de marcação (operação e atualização) podem ser consultadas no manual de usuário de M-Print® PRO.

6.6.1 Atualização com M-Print® PRO

Atualização a partir de diretório local



Durante o processo de atualização do M-Print® PRO os atuais arquivos de atualização para todos os modelos de impressora suportados são guardados nos diretórios correspondentes.

Exemplo para impressora do modelo PrintJet MINI:

O arquivo de atualização `Update.bin` é guardado no diretório `PrintJetMINI_UPDATE_V#_#_#_BIN`. (A sequência de caracteres "V#_#_#" no nome do arquivo descreve o número da versão atual, p. ex. "V1_2_1")

Antes do processo de atualização assegure-se de que M-Print® PRO foi adicionado à impressora e que esta foi iniciada.

- ▶ Inicie M-Print® PRO
- ▶ No menu **Extras > Opções > PrintJet MINI** selecione a entrada **Administração**.
- ▶ Ao lado da entrada **Selecionar impressora**: selecione a impressora (nome ou endereço IP da impressora).
- ▶ Ao lado da entrada **Arquivo de atualização**: navegue para o diretório pré-configurado do arquivo de atualização.
- ▶ Abra o arquivo de atualização `Update.bin`.
- ▶ Clicar em **Iniciar atualização da impressora**.
- ▶ Siga as demais instruções de M-Print® PRO.

Uma vez terminada a atualização aparece uma mensagem no painel tátil da impressora.

- ▶ Confirme a mensagem com **OK**.

Atualização do servidor de atualização



Para a atualização do servidor de atualização são necessários direitos de administrador.

- ▶ Inicie M-Print® PRO
- ▶ No menu **Ajuda** selecione a entrada **Verificar atualizações....**
- ▶ Confirme a mensagem de segurança seguinte com **Sim**.

No servidor de atualização é iniciada a pesquisa.

- ▶ Marque os componentes que devem ser atualizados.
- ▶ Toque em **Executar atualização....**
- ▶ Siga as demais instruções exibidas na tela.

6.6.2 Atualização com pen USB

O processo de atualização pode ser executado no painel tátil da impressora. Para isso é necessária uma pen USB com o arquivo de atualização `Update.bin`.

- ▶ Descarregue o arquivo do site <https://eshop.weidmuller.com>.
- ▶ Insira o número do artigo 3049980000 na barra de pesquisa. Na opção de menu "Suporte de software" encontrará um link para descarregar a versão atual.



Certifique-se de que o arquivo de atualização é guardado no diretório principal da pen USB. O arquivo não pode estar numa subpasta.

- ▶ Descompacte o arquivo .zip em uma pen USB no diretório principal.
- ▶ Ligue a pen USB com o arquivo de atualização à porta USB na parte traseira da impressora.
- ▶ No painel tátil abra a opção de menu **Assistência**.
- ▶ Prima no botão **Atualização**.

Em seguida, os arquivos de atualização disponíveis são apresentados em uma caixa de diálogo.

- ▶ Selecione o arquivo de atualização e confirme a seleção.

Começa o processo de atualização. Após a conclusão bem-sucedida da atualização, a impressora reinicia.

7 Eliminação de avarias

7.1 Informações gerais

As seguintes medidas são úteis para evitar avarias:

- Certificar-se de que a impressora se encontra em um local plano.
- Certificar-se de que a impressora não se encontra exposta a vibrações.
- Certificar-se de que o MultiCard está corretamente alinhado.
- Utilizar apenas tinteiros originais Weidmüller.
- Nunca remover a caixa da impressora.

Mensagens no painel tátil

Uma mensagem no painel tátil indica uma falha da impressora ou a necessidade de intervenção do operador.

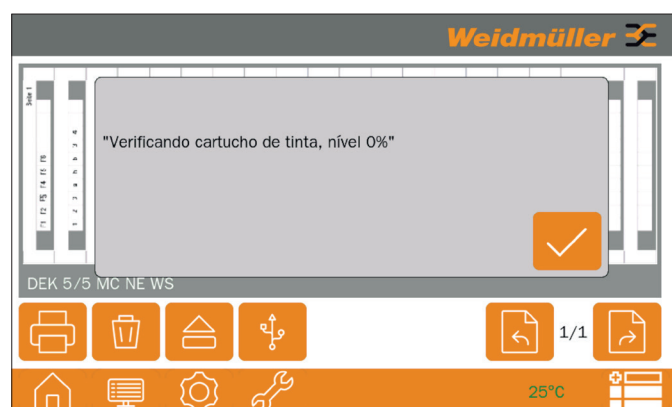


Figura 7.1 Mensagem de erro (exemplo)

- ▶ Prima o botão **Confirmar** para confirmar a mensagem de erro e fechar a caixa de diálogo.
- ▶ Prima o botão **Histórico de mensagens** para obter uma vista geral das mensagens de erro atuais e mais recentes.

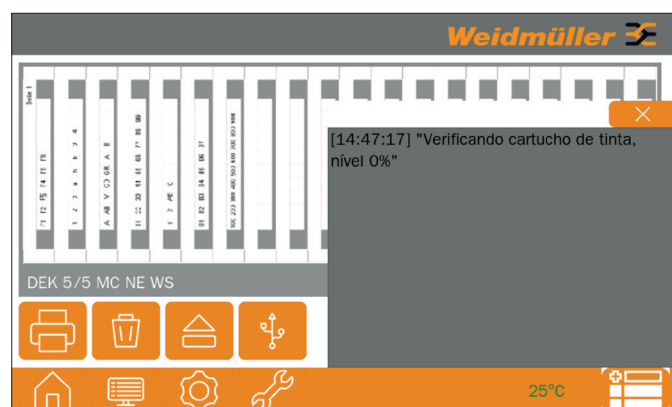


Figura 7.2 Histórico de mensagens (exemplo)

- ▶ Prima o botão **Rejeitar** para fechar a caixa de diálogo.

7.2 Lista de avarias

Avaria/código	Causa	Medida
Não é possível ligar a impressora por meio do cabo USB.	O cabo USB tem um defeito.	Substituir o cabo USB defeituoso por outro intato.
	Foi selecionada uma conexão USB errada.	Para a ligação USB entre impressora e PC sele- cione o conector USB-B Impressora/PC no lado traseiro (ver capítulo 3.1.2 na página 13).
Não é possível ligar a impressora por meio de Ethernet.	O cabo de rede tem um defeito.	Substituir o cabo de rede defeituoso por outro intato.
	O endereço IP da impressora não é correto.	Controlar se o endereço IP da impressora foi obti- do corretamente. Neste caso, obter novamente o endereço IP da impressora (ver capítulo 5.5.3 na página 27).
	A impressora e o PC no qual está instalado o M-Print® PRO não se encontram na mesma rede.	Assegurar-se de que a impressora e o PC se encontram na mesma rede. Para isso, contactar o administrador.
O print apresenta má qualidade.	A abertura do bico do tinteiro está entupida.	Executar um teste de bicos (ver capítulo 5.5.5 na página 28). Se necessário, proceda a uma limpeza manual (ver 6.2 na página 30)
	A temperatura da impressora é superior a 30°C.	Coloque a impressora num local mais fresco. Lim- pe previamente a placa de bicos do tinteiro.
A tinta não está suficientemente curada e pode ser apagada.	O desempenho de cura é demasiado fraco.	Aumente o desempenho de fixação (tempo, intensidade) no software de marcação M-Print® PRO (ver manual de usuário M-Print® PRO).
	A tensão de alimentação é demasiado fraca	Assegurar-se de que o valor para a tensão de alimentação é de 210 volts, no mínimo.
Os marcadores impressos apre- sentam bolhas após o processo de impressão.	O desempenho de cura é demasiado forte.	Reduza o desempenho de fixação (tempo, intensidade) no software de marcação M-Print® PRO (ver manual de usuário M-Print® PRO).
	A tensão de alimentação é demasiado elevada.	Assegurar-se de que o valor para a tensão de alimentação é de 240 volts, no máximo.
A impressão não está centrada em cada marcador.	Existe uma variação dimensional de tolerância no MultiCard. Tal pode acontecer devido às diferenças na umidade do ar.	Meça as dimensões reais do MultiCard e corrija os valores no software M-Print® PRO na opção de menu "Calibrar tipo de arquivo/marcador".

8 Colocar a impressora fora de funcionamento

8.1 Desligar a impressora

8.1.1 Remover o MultiCard

Os passos para retirar o MultiCard só são necessários se houver um MultiCard na impressora.

- ▶ Prima o botão **Abrir/fechar a gaveta de inserção** no painel tátil para abrir a gaveta de inserção.
- ▶ Remova o MultiCard da gaveta de inserção.
- ▶ Prima o botão **Abrir/fechar a gaveta de inserção** no painel tátil para fechar a gaveta de inserção.

8.1.2 Remover o tinteiro.

- ▶ Prima o botão **Deslocar a unidade de impressão para a posição de manutenção** no painel tátil. Em seguida a unidade de impressão desloca-se para uma posição em que é possível colocar o tinteiro.
- ▶ Abra a tampa de assistência.
- ▶ Remova o tinteiro do suporte (ver capítulo 5.1.1 na página 24).
- ▶ Monte a tampa de proteção no tinteiro (ver capítulo 5.1.1 na página 24).
- ▶ Feche a tampa de assistência
- ▶ Prima o botão **Estado do sistema** no painel tátil. Em seguida o suporte para o tinteiro desloca-se para a posição inicial.
- ▶ Desligue a impressora premindo o botão Lig/Desl.
- ▶ Desligar todos os cabos da impressora.
- ▶ Fixe a tampa de assistência com fita adesiva.

8.2 Embalar e transportar a impressora.

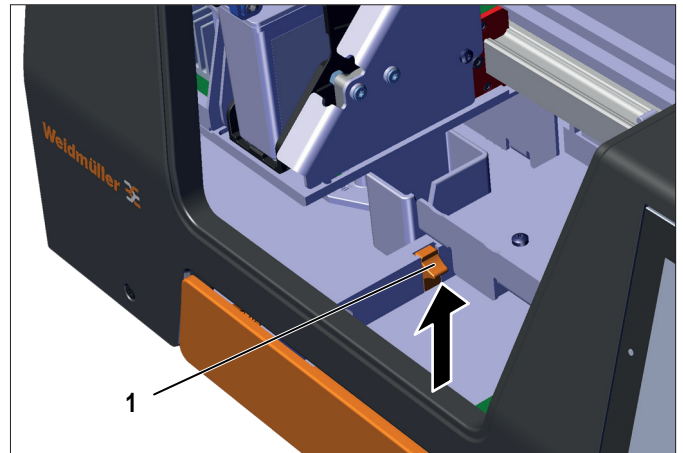


Figura 8.1 Pressione para cima o dispositivo de segurança para transporte

- ▶ Puxe o dispositivo de segurança para transporte (1) para cima, de modo que este sobressaia ligeiramente.
- ▶ Para o transporte da impressora utilizar exclusivamente a embalagem original.
- ▶ Caso a embalagem original já não exista, solicitar um kit de embalagem junto da Weidmüller Interface GmbH & Co. KG.

8.3 Eliminar a impressora

- ▶ Enviar a impressora para o seu agente de vendas Weidmüller.

A Weidmüller irá então proceder à reciclagem e eliminação profissional da impressora, em conformidade com a legislação e regulamentos atuais.

A Weidmüller arcará com os custos daí originados.

- ▶ Alternativa: entregue a impressora a um centro de reciclagem local para equipamentos eletrônicos usados.

9 Anexo

9.1 Dados técnicos

Dados técnicos	
Material de impressão	MultiCards da Weidmüller
Tecnologia	Processo de jato de tinta com fixação por luz UV
Resolução de impressão	600 dpi
Software de marcação	M-Print® PRO
Requisitos do sistema	Microsoft Windows® 10 ou 11
Alimentação	O MultiCard é inserido manualmente
Velocidade de impressão	aprox. 1,5 minutos por cada MultiCard
Interfaces	USB 2.0 e rede 10 Base-T / 100 Base-TX
Alimentação de tensão	100-240 VAC, 50/60 Hz, 72 W
Local de utilização	Condições de escritório
Temperatura ambiente	18 °C – 30 °C 65 °F – 86 °F
Umidade relativa do ar	10 % - 80 %
Dimensões (C x L x A)	Profundidade: 540 mm Largura: 330 mm Altura: 190 mm
Peso	8,5 kg (18,74 lb) com embalagem
Sistema de tinta	Tinteiro (preto)

9.2 Dados para pedido

Produto / peça sobresalente	Designação e n.º de pedido
Impressora a jato de tinta	Print Jet MINI 3049980000
Tinteiro	PJM INK K 3062650000
Coletor de tinta	PJM Waste PAD 3062640000
Manual do usuário	<p>O manual do usuário pode ser baixado da internet: https://eshop.weidmueller.com</p> <p>Na loja online insira o número do artigo 3049980000 na barra de pesquisa. Na opção de menu "Suporte de software" encontrará links para descarregar a documentação atual e a referente a produtos.</p>

9.3 Declaração de conformidade

A PrintJet MINI cumpre os requisitos básicos de segurança e saúde relevantes das diretivas UE:

2014/35/UE Diretiva Aparelhos de Baixa Tensão
 2014/30/UE Diretiva Compatibilidade Eletromagnética
 2011/65/UE Diretiva RoHs

A declaração de conformidade pode ser consultada na loja online em: <https://eshop.weidmueller.com>

Na loja online insira o número do artigo 3049980000 na barra de pesquisa. Na opção de menu "Suporte de software" encontrará links para descarregar a documentação atual e a referente a produtos.