

Geräte im Feld auf kleinstem Raum effizient verkabeln

M8-Haubenverteiler mit PUSH IN-Anschluss

Im Zuge der fortschreitenden Automatisierung müssen immer mehr Sensoren und Aktoren im Feld verkabelt werden. Passive Verteiler bündeln die Signale, minimieren den Verdrahtungsaufwand und beschleunigen die Arbeit.

Die neuen M8-Haubenverteiler sind äußerst kompakt und verfügen über einen komfortablen PUSH IN-Anschluss. Dadurch ermöglichen sie eine besonders schnelle, sichere und effiziente Verkabelung im Feld. Für unsere Haubenverteiler stellen wir Ihnen ein modulares Baukastensystem bereit. Darin finden Sie neben den kompletten Verteilern auch konfektionierte Hauben, Leerhauben und Unterteile. Aufgrund des breiten Produktportfolios ist für jede Applikation eine passende Lösung verfügbar.

Technische Spezifikationen M8 Haubenverteiler



- M8 I/O-Buchsen 3- und 4-poligen
- Schutzart IP 67
- UL-Zulassung
- Modularer Aufbau mithilfe von Komplettverteilern, Unterteilen und Hauben



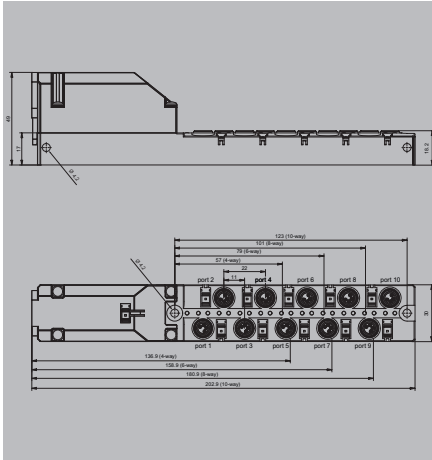
- Verschiedene Bauformen erhältlich
- 4, 6, 8 oder 10 I/O-Buchsen
- Individuelle Kennzeichnung des Verteiler und der I/O-Buchsen über Markierer



- Bis zu 22 PUSH IN Kontakte für Signale und Spannungsversorgung
- Empfehlung Rohkabel: 2-Mal 0,75 mm² für die Spannungsversorgung und x-Mal 0,34 mm² für die Signale in Abhängigkeit der Steckplätze und Pohlzahl
- Alternativ sind vorkonfektionierte Hauben für jede Variante mit schleppkettentauglichem Kabel erhältlich

Haubenversion mit PUSH IN-Anschluss

- PNP schaltend
- Hauben mit Kunststoffverschraubung



Bestelldaten

Komplett-Module	
mit LEDs	4-Steckplätze
mit LEDs	6-Steckplätze
mit LEDs	8-Steckplätze
mit LEDs	10-Steckplätze
Unterteile	
mit LEDs	4-Steckplätze
mit LEDs	6-Steckplätze
mit LEDs	8-Steckplätze
mit LEDs	10-Steckplätze
Montagehaube mit konfektionierter Leitung	
5,0 m, PUR	4-Steckplätze
5,0 m, PUR	6-Steckplätze
5,0 m, PUR	8-Steckplätze
5,0 m, PUR	10-Steckplätze
10,0 m, PUR	4-Steckplätze
10,0 m, PUR	6-Steckplätze
10,0 m, PUR	8-Steckplätze
10,0 m, PUR	10-Steckplätze
Montagehaube leer	
	PUSH IN-Anschluss
Hinweis	

SAI-04/06/08/10Z

Typ	VPE	Best.-Nr.	3-polig
SAI-04Z-VPPP-3A-M08L-PNP	1	2818930000	
SAI-06Z-VPPP-3A-M08L-PNP	1	2818940000	
SAI-08Z-VPPP-3A-M08L-PNP	1	2818950000	
SAI-10Z-VPPP-3A-M08L-PNP	1	2818960000	
SAI-04Z-VPUT-3A-M08L-PNP	1	2819010000	
SAI-06Z-VPUT-3A-M08L-PNP	1	2819020000	
SAI-08Z-VPUT-3A-M08L-PNP	1	2819030000	
SAI-10Z-VPUT-3A-M08L-PNP	1	2819040000	
SAI-04Z-MXPP-3A-M08L-PNP-05U01	1	2819090000	
SAI-06Z-MXPP-3A-M08L-PNP-05U02	1	2819100000	
SAI-08Z-MXPP-3A-M08L-PNP-05U03	1	2819110000	
SAI-10Z-MXPP-3A-M08L-PNP-05U04	1	2819120000	
SAI-04Z-MXPP-3A-M08L-PNP-10U01	1	2819130000	
SAI-06Z-MXPP-3A-M08L-PNP-10U02	1	2819140000	
SAI-08Z-MXPP-3A-M08L-PNP-10U03	1	2819150000	
SAI-10Z-MXPP-3A-M08L-PNP-10U04	1	2819160000	
SAI-XXZ-MXPP-3X-M08X-XXX	1	2863240000	

Kunststoffverschraubung im Lieferumfang enthalten.
Optionale Schutzkappe: 1802760000 - SAI-SK M8

SAI-04/06/08/10Z

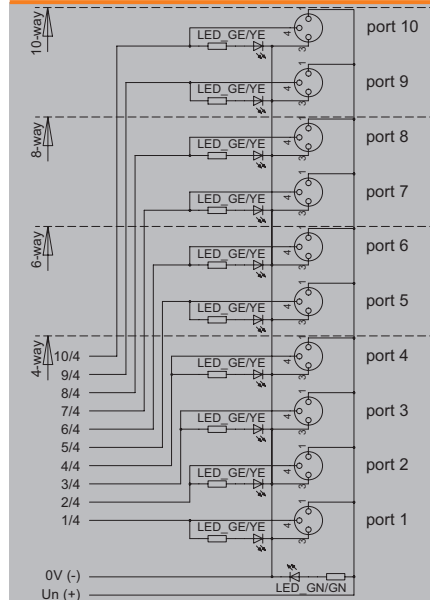
Typ	VPE	Best.-Nr.	4-polig
SAI-04Z-VPPP-4A-M08L-PNP	1	2818970000	
SAI-06Z-VPPP-4A-M08L-PNP	1	2818980000	
SAI-08Z-VPPP-4A-M08L-PNP	1	2818990000	
SAI-10Z-VPPP-4A-M08L-PNP	1	2819000000	
SAI-04Z-VPUT-4A-M08L-PNP	1	2819050000	
SAI-06Z-VPUT-4A-M08L-PNP	1	2819060000	
SAI-08Z-VPUT-4A-M08L-PNP	1	2819070000	
SAI-10Z-VPUT-4A-M08L-PNP	1	2819080000	
SAI-04Z-MXPP-4A-M08L-PNP-05U03	1	2819170000	
SAI-06Z-MXPP-4A-M08L-PNP-05U05	1	2819180000	
SAI-08Z-MXPP-4A-M08L-PNP-05U06	1	2819190000	
SAI-10Z-MXPP-4A-M08L-PNP-05U07	1	2819200000	
SAI-04Z-MXPP-4A-M08L-PNP-10U03	1	2819210000	
SAI-06Z-MXPP-4A-M08L-PNP-10U05	1	2819220000	
SAI-08Z-MXPP-4A-M08L-PNP-10U06	1	2819230000	
SAI-10Z-MXPP-4A-M08L-PNP-10U07	1	2819240000	
SAI-XXZ-MXPP-4X-M08X-XXX	1	2819250000	

Kunststoffverschraubung im Lieferumfang enthalten.
Optionale Schutzkappe: 1802760000 - SAI-SK M8

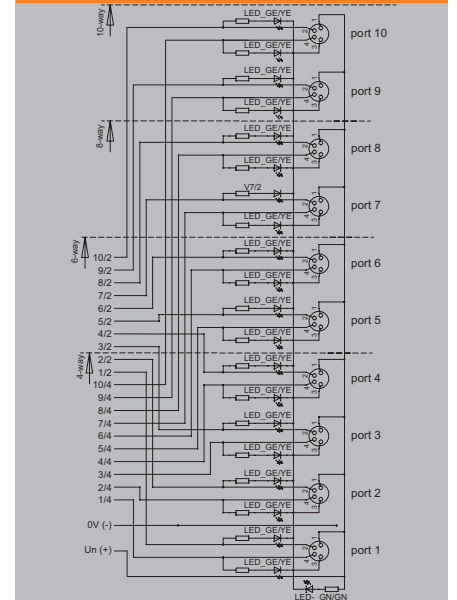
Technische Daten

Betriebsspannung	15...30 V
Strom pro Signal	2 A
max. Strombelastbarkeit pro Steckplatz	4 A
Summenstrom	6 A
Verschmutzungsgrad	3
Schutzart	IP67 in verschraubtem Zustand
Umgebungstemperaturbereich	-25...80 °C
Gehäusebasismaterial	PBT
Kontaktträgermaterial	PBT (UL 94 V0)
Basismaterial Kontakte	CuZn
Gewindebuchsen	CuZn, vernickelt
Gehäusefarbe	schwarz (ähnlich RAL 9005)
Klemmbereich der Haubenversion	0,08...1,5 mm ²
Anzugsdrehmoment	3,25 Nm
Kabeldurchmesser außen min. / max.	6 mm / 12 mm

Schaltschema



Schaltschema



Weidmüller – Ihr Partner der Industrial Connectivity

Als erfahrene Experten unterstützen wir unsere Kunden und Partner auf der ganzen Welt mit Produkten, Lösungen und Services im industriellen Umfeld von Energie, Signalen und Daten. Wir sind in ihren Branchen und Märkten zu Hause und kennen die technologischen Herausforderungen von morgen. So entwickeln wir immer wieder innovative, nachhaltige und wertschöpfende Lösungen für ihre individuellen Anforderungen. Gemeinsam setzen wir Maßstäbe in der Industrial Connectivity.

Wir können nicht ausschließen, dass in unseren Druckschriften oder in Software, die zu Bestellzwecken dem Kunden übergeben wird, Fehler enthalten sind. Wir sind bemüht, solche Fehler, sobald sie uns bekannt werden, zu korrigieren.

Für alle Bestellungen gelten unsere allgemeinen Lieferbedingungen, die Sie auf der Internetseite unseres Gruppenunternehmens, bei dem Sie Ihre Bestellung aufgeben, einsehen können und die wir Ihnen auf Wunsch auch gerne zusenden.

Weidmüller Interface GmbH & Co. KG
Klingenbergstraße 26
32758 Detmold, Germany
Telefon +49 5231 14-0
Telefax +49 5231 14-292083
www.weidmueller.com

Persönlichen Support
finden Sie im Internet unter:
www.weidmueller.de/kontakt

Made in Germany
02/2022/SMC