

PV Protect

Schützt PV-Systeme optimal vor Überspannung

Anschlussfertige Komplettlösung für ihr Photovoltaiksystem

PV-Systeme sind Umwelteinflüssen direkt ausgesetzt, da sie immer an exponierten Standorten installiert werden. Somit erhöht sich auch die Gefährdung durch Blitzeinschläge. Nach der EN 5 1643-32 sind PV-Systeme gegen Überspannungen zu schützen, um hohe Reparaturkosten und Umsatzeinbußen durch den Systemausfall zu vermeiden.

PV Protect ist die Lösung zum optimalen Schutz des Wechselrichters vor Überspannungen. Die anschlussfertigen Boxen sind für unterschiedliche Systemspannungen erhältlich und können mit verschiedenen Ableitertypen und MPP-Trackern geliefert werden. Der Anschluss erfolgt je nach Anforderung über Kabelverschraubungen oder WM4C-Steckverbinder mit komfortabler und zuverlässiger PUSH IN-Anschlussstechnologie.

Nur zur Verwendung in Photovoltaik Systemen!

Ihre besonderen Vorteile:

- **Vielfältige Produktvarianten**
PV Protect ist mit unterschiedlichen Ableiterklassen (Typ I/II und Typ II) und Bemessungsspannungen (1.000 V/1.500 V) erhältlich. Der Anschluss erfolgt wahlweise über Photovoltaiksteckverbinder oder Kabelverschraubung – für eine hohe Flexibilität.
- **Anforderungsgerechtes Design**
PV Protect ist kompakt, robust und äußerst witterungsbeständig. Das Gehäuse entspricht der Schutzklasse IP67 und schützt die empfindliche Elektronik im Inneren selbst vor rauen Umwelteinflüssen.
- **Box montieren, Kabel anschließen, fertig**
Dank der vormontierten Ableiter kann das Produkt schnell und mit geringen Aufwand angeschlossen werden, um den Schutz der PV-Anlage zu gewährleisten. Durch die eindeutige Kennzeichnung der Anschlüsse wird eine Fehlverdrahtung ausgeschlossen.



Kompaktes, platzsparendes Design

Erhältlich in applikationsgerechten Produktvarianten

Zuverlässige und wartungsfreie PUSH IN Anschluss-technologie



Cable Gland PG9



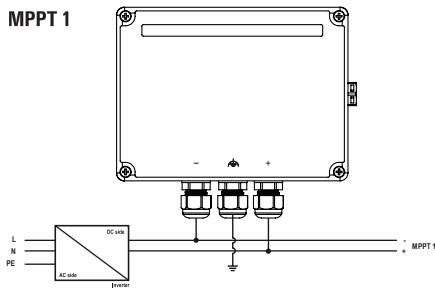
WM4C-Steckverbinder



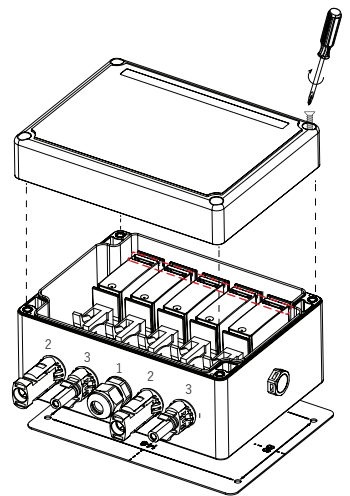
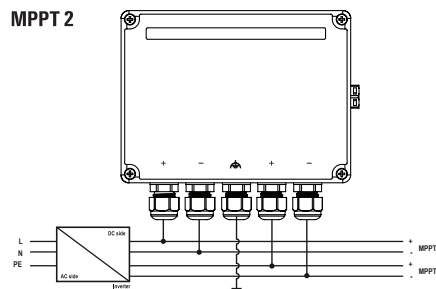
Anschlussfertige Lösung in Schutzklasse IP67

Bezeichnung	Produktbeschreibung	Typ	Spannung	MPPT	Anschlussart	Best.-Nr.
VPUM111SXFV100TPX10	VPU PV BOX CG I+II 3 1000 1M	I+II	1000 V	1	Cable Glands	2755970000
VPUM2I2SXFV100TPX10	VPU PV BOX CG I+II 5 1000 2M	I+II	1000 V	2	Cable Glands	2755980000
VPUM111SXFV101TPX10	VPU PV BOX WM4 I+II 3 1000 1M	I+II	1000 V	1	WM4C	2764140000
VPUM2I2SXFV101TPX10	VPU PV BOX WM4 I+II 5 1000 2M	I+II	1000 V	2	WM4C	2764150000
VPUM111SXFV200TPX10	VPU PV BOX CG II 3 1000 1M	II	1000 V	1	Cable Glands	2755950000
VPUM2I2SXFV200TPX10	VPU PV BOX CG II 5 1000 2M	II	1000 V	2	Cable Glands	2755960000
VPUM111SXFV201TPX10	VPU PV BOX WM4 II 3 1000 1M	II	1000 V	1	WM4C	2764110000
VPUM2I2SXFV201TPX10	VPU PV BOX WM4 II 5 1000 2M	II	1000 V	2	WM4C	2764130000
VPUM111SXFV200TPX15	VPU PV BOX CG II 3 1500 1M	II	1500 V	1	Cable Glands	2755990000
VPUM2I2SXFV200TPX15	VPU PV BOX CG II 5 1500 2M	II	1500 V	2	Cable Glands	2756000000
VPUM111SXFV201TPX15	VPU PV BOX WM4 II 3 1500 1M	II	1500 V	1	WM4C	2764160000
VPUM2I2SXFV201TPX15	VPU PV BOX WM4 II 5 1500 2M	II	1500 V	2	WM4C	2764180000

MPPT 1



MPPT 2



Weidmüller Interface GmbH & Co. KG
 Klingenbergstraße 26
 32758 Detmold, Germany
 T +49 5231 14-0
 F +49 5231 14-292083
 www.weidmueller.de

Persönlichen Support
 finden Sie im Internet unter:
 www.weidmueller.de/kontakt



Let's connect.

Besuchen Sie für weitere
 Informationen unserer Website

Wir behalten uns technische Änderungen vor - 10/2020/TCTC