

Automatizálási rendszerének folyamatosan biztosítani kell az energiát

PROECO kapcsolóüzemű tápegységeinkkel gazdaságosan megteheti

Weidmüller 



Cikkszám gyűjtemény

Típus	Bemenet				Kimenet			További funkciók				Méret	Minősítések	Rendelési szám	
	1 fázis	3 fázis	AC (V)	DC (V)	DC (V)	Névéges áram[A]	Névéges teljesítmény [W]	Hibaállapot jelző kontaktus	Párhuzamos üzem	LED DC OK	LED figyelmeztetés	LED hiba			Sz. x Ma. x Mé.
PRO ECO 72W 24V 3A	X		85..264	80...370	24	3	72	X	igen, max. 5	X	X	X	34 x 125 x 100	CE; TÜV (EN/IEC 60950-1); cULus	1469470000
PRO ECO 120W 24V 5A	X		85..264	80...370	24	5	120	X	igen, max. 5	X	X	X	40 x 125 x 100	CE; TÜV (EN/IEC 60950-1); cULus	1469480000
PRO ECO 240W 24V 10A	X		85..264	80...370	24	10	240	X	igen, max. 5	X	X	X	60 x 125 x 100	CE; TÜV (EN/IEC 60950-1); cULus	1469490000
PRO ECO 480W 24V 20A	X		85..264	80...370	24	20	480	X	igen, max. 3	X	X	X	100 x 125 x 120	CE; TÜV (EN/IEC 60950-1); cULus	1469510000
PRO ECO 960W 24V 40A	X		85..264	80...370	24	40	960	X	igen, max. 3	X	X	X	160 x 125 x 120	CE; TÜV (EN/IEC 60950-1); cULus	1469520000
PRO ECO3 120W 24V 5A		X	340...575	450...870	24	5	120	X	igen, max. 5	X	X	X	40 x 125 x 100	CE; TÜV (EN/IEC 60950-1); cULus	1469530000
PRO ECO3 240W 24V 10A		X	340...575	450...870	24	10	240	X	igen, max. 5	X	X	X	60 x 125 x 100	CE; TÜV (EN/IEC 60950-1); cULus	1469540000
PRO ECO3 480W 24V 20A		X	340...575	450...870	24	20	480	X	igen, max. 3	X	X	X	100 x 125 x 120	CE; TÜV (EN/IEC 60950-1); cULus	1469550000
PRO ECO3 960W 24V 40A		X	340...575	450...870	24	40	960	X	igen, max. 3	X	X	X	160 x 125 x 120	CE; TÜV (EN/IEC 60950-1); cULus	1469560000
PRO ECO 72W 12V 6A	X		85..264	80...370	12	6	72	X	igen, max. 5	X	X	X	34 x 125 x 100	CE; TÜV (EN/IEC 60950-1); cULus	1469570000
PRO ECO 120W 12V 10A	X		85..264	80...370	12	10	120	X	igen, max. 5	X	X	X	40 x 125 x 100	CE; TÜV (EN/IEC 60950-1); cULus	1469580000
PRO ECO 240W 48V 5A	X		85..264	80...370	48	5	240	X	igen, max. 5	X	X	X	100 x 125 x 120	CE; TÜV (EN/IEC 60950-1); cULus	1469590000
PRO ECO 480W 48V 10A	X		85..264	80...370	48	10	480	X	igen, max. 3	X	X	X	160 x 125 x 120	CE; TÜV (EN/IEC 60950-1); cULus	1469610000



Weidmüller Kereskedelmi Kft.

1097 Budapest, Gubacsi út 6.

Tel.: +36 1 382 7700

Fax: +36 1 382 7701

info@weidmueller.hu

www.weidmueller.hu

Let's connect.

Műszaki adatok

Robosztus kivitel

Korrózióálló fémházban

Széles üzemelési hőmérsékleti skála: -25 °C ... +70 °C

Magas MTBF érték > 500 000 óra

Energiatakarékos kivitel

Alacsony üresjárás veszteség,

akár 93%-os hatásfok



Gyors állapot ellenőrzés

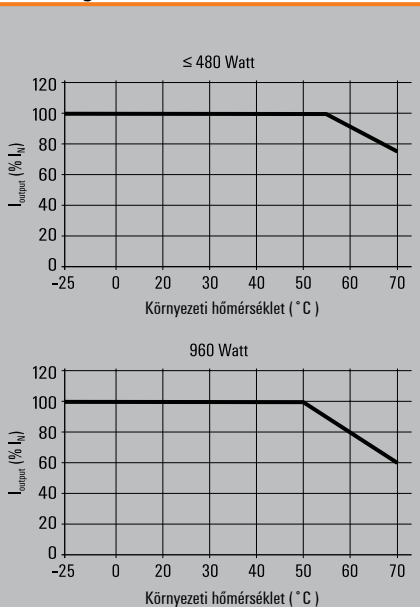
Háromszínű LED-del (zöld, sárga, piros)

Helytakarékos kivitel

Kompakt forma

Nemzetközi minősítések

Terhelési görbe



Műszaki adatok

Általános műszaki adatok

Környezeti hőm. üzem / tárolási hőm.

Max. megengedett páratartalom (üzem)

Védettség

Védettségi osztály

Szennyezettségi osztály

Szigetelési feszültség bemenet / kimenet

Meghibásodások között eltelt idő - MTBF

Párhuzamos kapcsolhatóság

A ház kivitele

Rövidzár védelem

Túlterhelés védelem

Túlmelegedés elleni védelem

Levegő bejutásához, tartótáv nélkül egymás mellé helyezhető

EMC / ütés / rezgés

Sugárzott zavarok EN55022 szerint

Zavarállósági vizsgálatok alábbiak szerint

Hálózati felharmónikus áramok korlátozása

Rezgés- és ütésállóság

Elektromos biztonság (alkalmazott szabványok)

Gépek villamos szerkezetei

Transzformátorok, tápegységek biztonsága

Erősáramú létesítményekben használható elektronikus berendezések

Védő kisfeszültség

Biztonságos elválasztás / áramütés elleni védelem

Védelem veszélyes testáramok ellen

-25 °C ... +70 °C / -40 °C ... +85 °C

5 % ... 95 % RH

IP20

I, PE-csatlakozással

2

3 kV I/O / 2 kV E/föld / 0,5 kV O/föld

> 500.000 h IEC 1709 (SN29500) szerint

Igen, max. 5db, diódamodul nélkül

Fém, korrózióálló

Igen, automatikus újraindulás

Igen, IU karakterisztika

B. osztály

EN61000-4-2 (ESD), EN61000-4-3, EN61000-4-8 (Fields), EN61000-

4-4 (Burst), EN61000-4-5 (Surge), EN61000-4-6 (conducted),

EN61000-4-11 (Dips)

EN61000-4-11 (Dips)

1g EN50178 szerint, ütés: 15g minden irányban

EN60204 szerint

EN61558-2-17 szerint

EN50178 / VDE0160 szerint

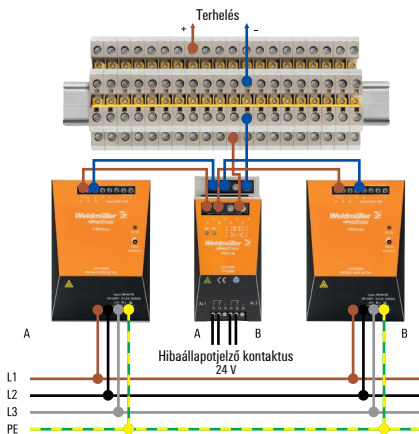
SELV EN60950 szerint, PELV EN60204 szerint

VDE0100-410 / DIN57100-410 szerint

VDE0106-101 szerint

Ismerje meg kapcsolóüzemi tápegységeink további alkalmazási lehetőségeit

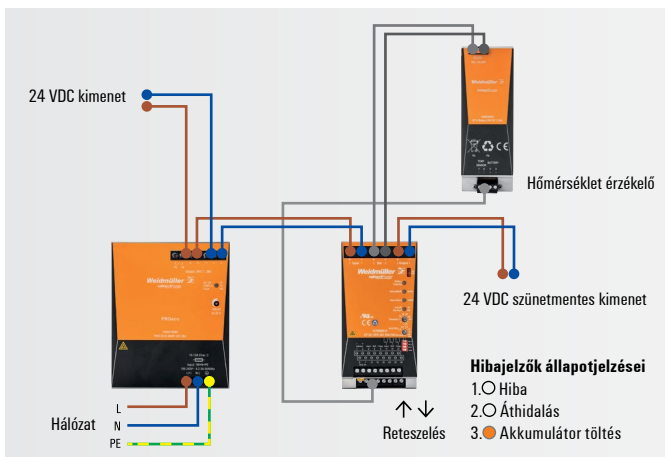
Redundáns áramkörök kialakítása



Dióda modulok műszaki adatai és rendelési számai

Típus	U_{IN} [V]	I_{IN} [A]	U_{OUT} [V]	I_{OUT} [A]	R.szám
CP DM 10 (PROeco)	10-40	10	$U_{IN} - 0.7$	20	8710620000
CP DM 20 (PROeco)	10-40	20	$U_{IN} - 0.7$	40	8710650000
CP M DM 20 (PROmax)	18-30	20	$U_{IN} - 0.7$	20	1222210000
CP M DM 40 (PROmax)	18-30	40	$U_{IN} - 0.7$	40	1222220000
CP T RM 10 (PRO-H)	24	15	24	15	1105880000
CP T RM 20 (PRO-H)	24	25	24	25	1105890000

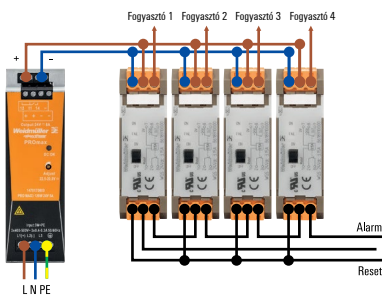
24VDC szünetmentes tápegységellátás



Szünetmentes tápegység modulok rendelési számai

Típus	Szerelhetőség	R.szám
CP DC BUFFER 24 V 20 A	Kalapsín	1251220000
DC-UPS 20 A / 10 A	Kalapsín	1370050010
DC-UPS 40 A	Kalapsín	1370040010
Akkumulátor 1.3 Ah	Kalapsín, szerelőlemez	1406930000
Akkumulátor 3.4 Ah	Kalapsín, szerelőlemez	1251070000
Akkumulátor 7.2 Ah	Szerelőlemez	1251080000
Akkumulátor 12 Ah	Szerelőlemez	1251090000
Akkumulátor 17 Ah	Szerelőlemez	1251110000

24VDC áramkörök szelektív védelme



Elektronikus biztosítékok műszaki adatai és rendelési számai

Típus	U_{nom} [V]	I_{out} [A]	R.szám
WGS 24 V dc 1.6 A	24	1.6	8618890000
WGS 24 V dc 3.15 A	24	3.15	8618910000
WGS 24 V dc 6.3 A	24	6.3	8618930000
WGS 24 V dc 8.0 A	24	8.0	8618940000
WGS 24 V dc 0.5-5 A	24	0.5-5 állítható	8710270000