

魏德米勒

接口板标准产品

详细目录



**Weidmüller** 

# 魏德米勒——智能工业联接专家

作为经验丰富的智能工业联接专家，魏德米勒为全球客户和合作伙伴提供关于工业环境中的电力、信号和数据方面的产品、解决方案和服务。魏德米勒始终致力于工业联接，以推动工业技术发展为目标，拥有先进的技术和丰富的经验。成立170余年来，魏德米勒集团公司至今已在全球设立多家分支机构，包括研发中心、生产基地和销售公司，并利用全球化网络的优势，不断创新，持续提供满足不同客户及合作伙伴需求

的产品，解决方案和服务。目前，魏德米勒可提供4万多种满足各种级别需求的电气柜、自动化和数字化技术的产品，并广泛应用于机械与工厂自动化、能源、过程控制、交通、装置制造、基础设施建设等领域，满足工业环境下的各种需求。

魏德米勒自1994年进入中国市场以来，始终坚持以本土客户为本，在全国各地设有18个销售联络处，并有上百

家合作经销商。魏德米勒电联接(苏州)有限公司于2019年升级扩建，通过高度自动化及数字化生产，确保了生产的高效和产品的卓越品质。在上海和苏州设有两大卓越研发中心，进行电子产品和电气联接产品的研发和技术创新。位于上海的亚太物流中心，上万品种的库存及时满足客户及合作伙伴需求。从研发、生产到销售，从技术支持，到物流和售后服务，魏德米勒为本土客户提供全方位的便捷服务。

## 魏德米勒的坚持

### 智能化解决方案提供者

工业自动化解决方案



机柜解决方案



工业设备大数据分析解决方案



工作场所解决方案



能源管理解决方案



机器人解决方案



远程服务解决方案



BLADEcontrol® 系统解决方案



工业视觉解决方案



智能电源解决方案



创新是魏德米勒的DNA，魏德米勒始终贯彻创新理念。无论是快捷简便、拥有捕鼠原理的SNAP IN创新鼠笼式联接技术，还是拥有完整集成系统的u-remote远程I/O、快速高效的OMNIMATE 4.0接插件、满足不同应用类型的Klippon® Connect接线端子等产品创新，魏德米勒一直都在不断地推进技术与产品的创新。此外，通过高度自动化的生产创新，确保高效生产和卓越品质；以快速交付服务、联接顾问服务、

工业大数据分析服务等创新服务，满足客户及合作伙伴不同需求！从技术、产品、生产到服务，魏德米勒的创新从未间断，持续引领行业发展。

进入工业4.0时代，魏德米勒作为智能化解决方案提供者，更致力于为客户及合作伙伴提供高效解决方案和服务，助力客户及合作伙伴数字化转型。魏德米勒的工业分析解决方案，可以提前预警，降低成本；能源管理解决方案助力

节能减排；高效简单的机柜解决方案，满足机柜定制化需求；工业自动化解方案实现远程高效管理.....魏德米勒为客户及合作伙伴赋能大步迈向工业4.0和数字化时代。

魏德米勒将继续创新研发可持续发展的产品、解决方案和服务，不断满足市场的个性化需求，与客户及合作伙伴共塑数字化未来。

## 创新无处不在



### 技术创新

- 第一个塑料绝缘端子
- 直插式联接技术 **PUSH IN**
- 鼠笼专利联接技术 **SNAP IN**
- 非接触式技术



### 产品创新

- Klippon® Connect SNAP IN系列
- Klippon® Connect 接线端子
- PROtop电源
- OMNIMATE 第四代接插件
- u-remote远程I/O模块
- 非接触式无线传输系统
- 防开路重载接插件
- TERMSERIES-compact系列
- 集成IoT功能的电涌保护器



### 生产创新

- 快速交付
- 高度自动化
- 生产研发
- 自主模具制造



### 服务创新

- 联接顾问团队
- 工业大数据分析团队服务
- 在线应用指南AppGuide
- 快速交付服务
- 全球72小时免费样品服务
- 产品选型在线配置

## 以本土客户为本



- 覆盖全国的销售网络及服务
- 位于上海自由贸易试验区的亚太物流中心
- 中国制造，德国品质的苏州生产基地
- 位于上海及苏州的研发中心
- 本土化客户支持服务
- 与协会、科研院紧密合作
- 丰富多彩的线上、线下活动

魏德米勒网站中文产品在线样本已经发布，  
您可直接登陆：<https://catalog.weidmueller.com.cn>  
随时查阅魏德米勒的详细产品信息。

扫一扫  
查看魏德米勒3D电子样本



扫一扫  
关注魏德米勒官方微信



扫一扫  
关注魏德米勒京东自营旗舰店



# 魏德米勒提供从产品到服务的全面解决方案 一个电联接的世界



云服务

魏德米勒可提供4万多种满足各种级别需求的电气柜、自动化和数字化技术的产品，满足不同客户及合作伙伴需求，提供全面的解决方案及服务。



现场服务

## 应用



光伏



风能



监控系统



机械

## 机柜 IP20

### 电力



接线端子



电源

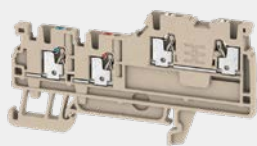


电涌保护器

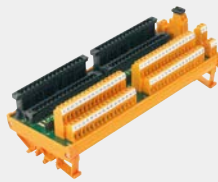


测量和监控系统

### 信号



接线端子



PLC接口板和迁移解决方案



模拟信号隔离器



继电器模块与固态继电器

### 数据



传感器



控制器



I/O系统



触摸屏



工业以太网

### 工作场所



全自动化机器



半自动化机器



工具



打印机



大客户管理



72小时样品服务



项目管理



OEM



自动化及应用的发展

# 服务 Services



服务组织



个性化客户支持与咨询



联接咨询



远程维护



工业分析



半导体



锂电



物流

## 装置



电源PCB接线端子和接插件

## 现场 > IP20 ... IP69K



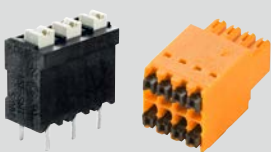
重载接插件



分线盒



非接触式联接



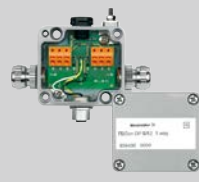
信号PCB接线端子和接插件



接线盒系统



电缆接头系统



现场总线分线盒

## 软件与云



工业分析与工业物联网服务



数据类PCB插座



服务接口



芯线套装、接插线和电缆



IP67 I/O 系统



工程和可视化工具



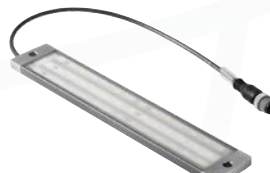
魏德米勒WMC配置软件



标记号



线槽



工业照明



标记软件

# 目录

章节

A

接口板标准产品

## 直通接线模组系列

|                |       |
|----------------|-------|
| Din接口          | A.3-4 |
| D-Sub Male接口   | A.5   |
| D-Sub Female接口 | A.6   |

B

## 继电器模组系列

|     |        |
|-----|--------|
| 输入板 | A.7-8  |
| 输出板 | A.9-10 |

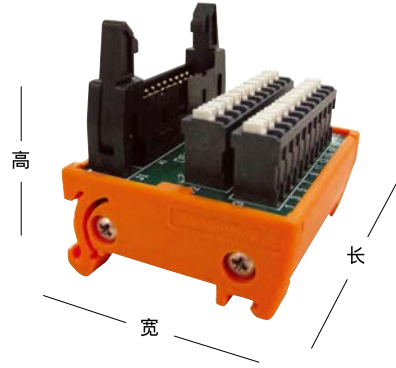
## 西门子S7-300&ET200M解决方案

|       |         |
|-------|---------|
| 对照选型表 | B.1     |
| 命名规则  | B.2     |
| 数字量输入 | B.3-10  |
| 数字量输出 | B.11-17 |
| 模拟量输入 | B.18-21 |
| 模拟量输出 | B.22-23 |
| 功能模块  | B.24-26 |
| MTA电缆 | B.27    |



### Din接口

- 用于连接控制器与现场I/O
- 直插式端子连接，体积更小
- 10, 20, 40, 50通道多种选择
- TS35导轨安装



### 技术参数

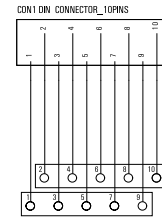
|        |                                |
|--------|--------------------------------|
| 额定电压   | 24VDC                          |
| 最大工作电压 | 70V                            |
| 额定电流   | 1A                             |
| 连接类型   | Din                            |
| * 控制器侧 | 直插式端子                          |
| * 现场侧  | 直插式端子                          |
| 压接面积   | 0.20...1.50 (mm <sup>2</sup> ) |
| 工作温度   | -20 °C ~ +55 °C                |
| 存储温度   | -40 °C ~ +70 °C                |
| 过压等级   | II                             |
| 污染等级   | 2                              |
| 标准     | EN50178                        |

### 尺寸

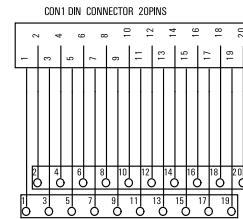
| 型号                   | 长 x 宽 x 高       |
|----------------------|-----------------|
| RSMA-10DOCD-XXXPXXWS | 45 x 45 x 50mm  |
| RSMA-20DOCD-XXXPXXWS | 50 x 45 x 50mm  |
| RSMA-40DOCD-XXXPXXWS | 85 x 45 x 50mm  |
| RSMA-50DOCD-XXXPXXWS | 105 x 45 x 50mm |

### 原理图

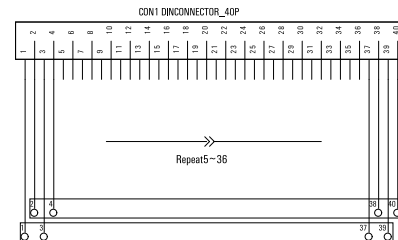
#### RSMA-10DOCD-XXXPXXWS



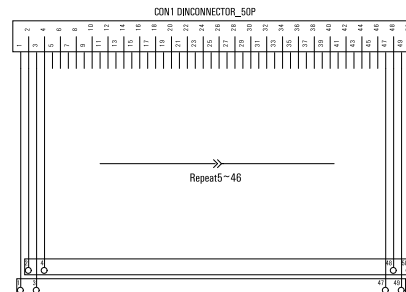
#### RSMA-20DOCD-XXXPXXWS



#### RSMA-40DOCD-XXXPXXWS



#### RSMA-50DOCD-XXXPXXWS

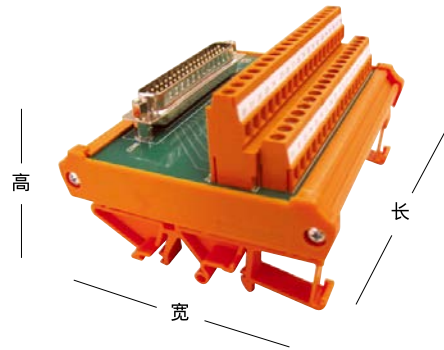


### 订货数据

| 型号                   | 描述          | 订货号        |
|----------------------|-------------|------------|
| RSMA-10DOCD-XXXPXXWS | 10通道(直插式连接) | 1068420000 |
| RSMA-20DOCD-XXXPXXWS | 20通道(直插式连接) | 1068580000 |
| RSMA-40DOCD-XXXPXXWS | 40通道(直插式连接) | 1068630000 |
| RSMA-50DOCD-XXXPXXWS | 50通道(直插式连接) | 1068660000 |
|                      |             |            |
|                      |             |            |
|                      |             |            |
|                      |             |            |
|                      |             |            |
|                      |             |            |
|                      |             |            |
|                      |             |            |

### D-Sub Male接口

- 用于连接控制器与现场I/O
- 压线端子连接
- 9, 15, 25, 37, 50通道多种选择
- TS35导轨安装



### 技术参数

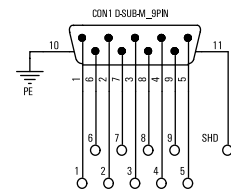
|                  |                                 |
|------------------|---------------------------------|
| 额定电压             | 24VDC                           |
| 最大工作电压           | 70V                             |
| 额定电流             | 1A                              |
| 连接类型             | D-Sub Male                      |
| * 控制器侧           | 螺钉                              |
| * 现场侧            | 螺钉                              |
| 端子压接面积(额定/最小/最大) | 1.5/0.20/2.5 (mm <sup>2</sup> ) |
| 工作温度             | -20 °C ~ +55 °C                 |
| 存储温度             | -40 °C ~ +70 °C                 |
| 过压等级             | II                              |
| 污染等级             | 2                               |
| 标准               | EN50178                         |

### 尺寸

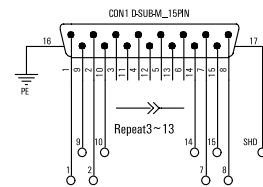
| 型号                   | 长 x 宽 x 高        |
|----------------------|------------------|
| RSMA-X9D0AD-XXXSXXWS | 43 x 86 x 65mm   |
| RSMA-15D0AD-XXXSXXWS | 52 x 86 x 65mm   |
| RSMA-25D0AD-XXXSXXWS | 77 x 86 x 65mm   |
| RSMA-37D0AD-XXXSXXWS | 98 x 86 x 76.5mm |
| RSMA-50D0AD-XXXSXXWS | 107 x 86 x 65mm  |

### 原理图

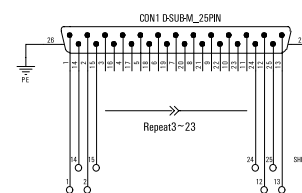
#### RSMA-X9D0AD-XXXSXXWS



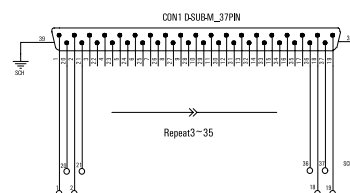
#### RSMA-15D0AD-XXXSXXWS



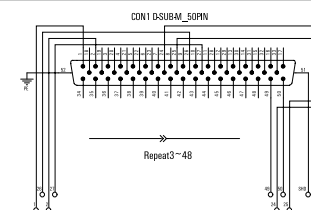
#### RSMA-25D0AD-XXXSXXWS



#### RSMA-37D0AD-XXXSXXWS



#### RSMA-50D0AD-XXXSXXWS

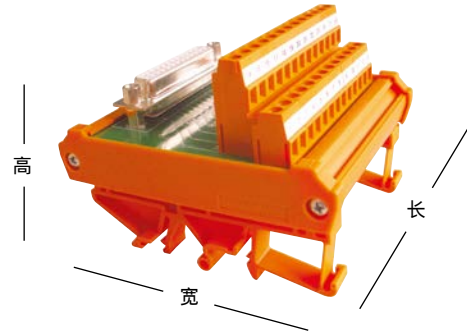


### 订货数据

| 型号                   | 描述          | 订货号        |
|----------------------|-------------|------------|
| RSMA-X9D0AD-XXXSXXWS | 9通道(螺钉式连接)  | 1068730000 |
| RSMA-15D0AD-XXXSXXWS | 15通道(螺钉式连接) | 1068440000 |
| RSMA-25D0AD-XXXSXXWS | 25通道(螺钉式连接) | 1068610000 |
| RSMA-37D0AD-XXXSXXWS | 37通道(螺钉式连接) | 2672230000 |
| RSMA-50D0AD-XXXSXXWS | 50通道(螺钉式连接) | 1068650000 |

### D-Sub Female接口

- 用于连接控制器与现场I/O
- 压线筐端子连接
- 9, 15, 25, 37, 50通道多种选择
- TS35导轨安装



### 技术参数

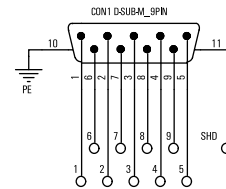
|                  |                                 |
|------------------|---------------------------------|
| 额定电压             | 24VDC                           |
| 最大工作电压           | 70V                             |
| 额定电流             | 1A                              |
| 连接类型             |                                 |
| * 控制器侧           | D-Sub Female                    |
| * 现场侧            | 螺钉                              |
| 端子压接面积(额定/最小/最大) | 1.5/0.20/2.5 (mm <sup>2</sup> ) |
| 工作温度             | -20 °C ~ +55 °C                 |
| 存储温度             | -40 °C ~ +70 °C                 |
| 过压等级             | II                              |
| 污染等级             | 2                               |
| 标准               | EN50178                         |

### 尺寸

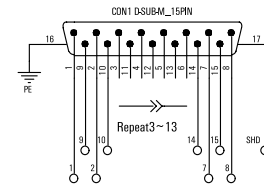
| 型号                   | 长 x 宽 x 高        |
|----------------------|------------------|
| RSMA-09D0BD-XXXSXXWS | 43 x 86 x 65mm   |
| RSMA-15D0BD-XXXSXXWS | 52 x 86 x 65mm   |
| RSMA-25D0BD-XXXSXXWS | 77 x 86 x 65mm   |
| RSMA-37D0BD-XXXSXXWS | 98 x 86 x 76.5mm |
| RSMA-50D0BD-XXXSXXWS | 107 x 86 x 65mm  |

### 原理图

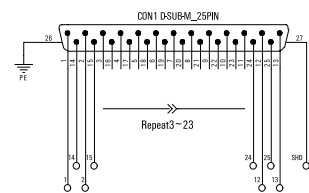
#### RSMA-X9D0BD-XXXSXXWS



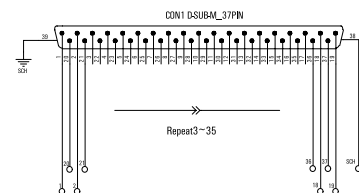
#### RSMA-15D0BD-XXXSXXWS



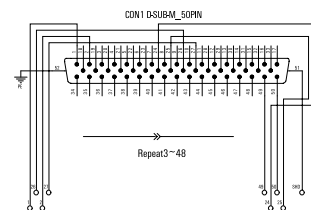
#### RSMA-25D0BD-XXXSXXWS



#### RSMA-37D0BD-XXXSXXWS



#### RSMA-50D0BD-XXXSXXWS

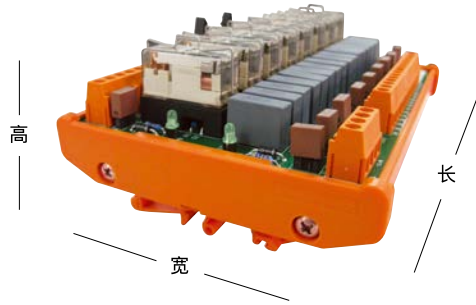


### 订货数据

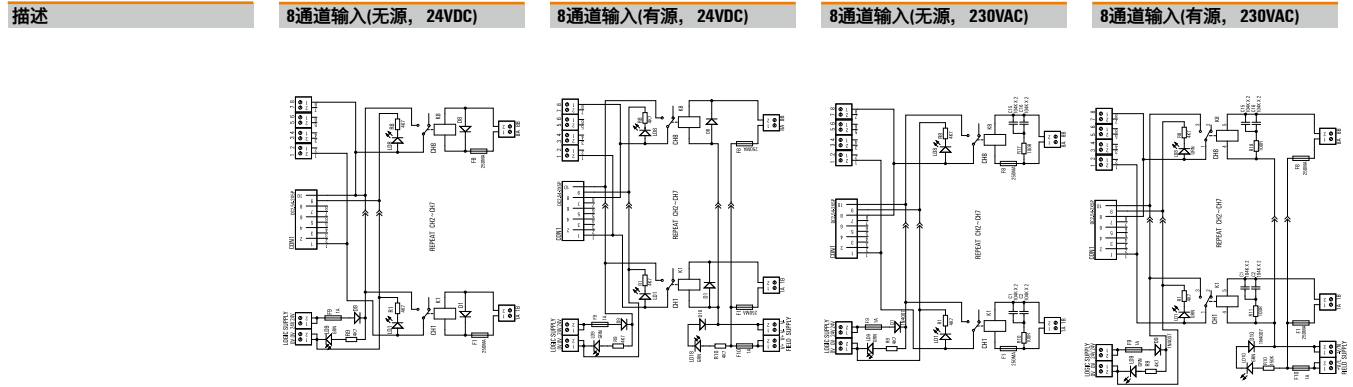
| 型号                   | 描述          | 订货号        |
|----------------------|-------------|------------|
| RSMA-09D0BD-XXXSXXWS | 9通道(螺钉式连接)  | 1115960000 |
| RSMA-15D0BD-XXXSXXWS | 15通道(螺钉式连接) | 1115970000 |
| RSMA-25D0BD-XXXSXXWS | 25通道(螺钉式连接) | 1115980000 |
| RSMA-37D0BD-XXXSXXWS | 37通道(螺钉式连接) | 1115990000 |
| RSMA-50D0BD-XXXSXXWS | 50通道(螺钉式连接) | 1116000000 |

### 输入板(8通道)

- 用于现场输入信号与控制器的连接
- 对输入信号进行电气隔离
- 8通道和16通道可选择
- 干/湿节点选择
- 1对转换触点
- TS35导轨安装



### 原理图



### 技术参数

| 技术参数             | 8通道输入(无源, 24VDC)                | 8通道输入(有源, 24VDC)                | 8通道输入(无源, 230VAC)               | 8通道输入(有源, 230VAC)               |
|------------------|---------------------------------|---------------------------------|---------------------------------|---------------------------------|
| 通道数              | 8                               | 8                               | 8                               | 8                               |
| 逻辑测电源电压          | 24VDC                           | 24VDC                           | 24VDC                           | 24VDC                           |
| 逻辑测电源最大电流        | 1A                              | 1A                              | 1A                              | 1A                              |
| 现场测电源电压          | 24VDC+/-10%                     | 24VDC+/-10%                     | 230VAC+/-10%                    | 230VAC+/-10%                    |
| 现场测通道最大电流        | 0.25A                           | 0.25A                           | 0.25A                           | 0.25A                           |
| 现场测电源最大电流        | 无                               | 1A                              | 无                               | 1A                              |
| 连接类型             |                                 |                                 |                                 |                                 |
| * 控制器侧           | Din                             | Din                             | Din                             | Din                             |
| * 现场侧            | 螺钉                              | 螺钉                              | 螺钉                              | 螺钉                              |
| 端子压接面积(额定/最小/最大) | 1.5/0.20/2.5 (mm <sup>2</sup> ) | 1.5/0.20/2.5 (mm <sup>2</sup> ) | 1.5/0.20/2.5 (mm <sup>2</sup> ) | 1.5/0.20/2.5 (mm <sup>2</sup> ) |
| 干/湿节点            | 干                               | 湿                               | 干                               | 湿                               |
| 耐压测试             | 2000V                           | 2000V                           | 2000V                           | 2000V                           |
| 工作温度             | -20°C~+55°C                     | -20°C~+55°C                     | -20°C~+55°C                     | -20°C~+55°C                     |
| 储存温度             | -40°C~+70°C                     | -40°C~+70°C                     | -40°C~+70°C                     | -40°C~+70°C                     |
| 尺寸(长 x 宽 x 高)    | 160 x 108 x 67mm                | 162 x 108 x 67mm                | 160 x 108 x 67mm                | 162 x 108 x 67mm                |
| 过压等级             | II                              | II                              | II                              | II                              |
| 污染等级             | 2                               | 2                               | 2                               | 2                               |
| 标准               | EN50178                         | EN50178                         | EN50178                         | EN50178                         |

### 附件

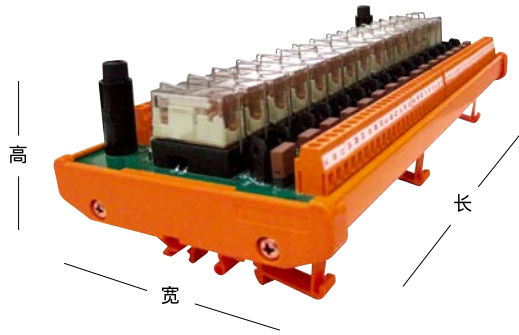
| 附件      | 8通道输入(无源, 24VDC) | 8通道输入(有源, 24VDC) | 8通道输入(无源, 230VAC) | 8通道输入(有源, 230VAC) |
|---------|------------------|------------------|-------------------|-------------------|
| 逻辑测电源熔丝 | 1A               | 1A               | 1A                | 1A                |
| 现场测通道熔丝 | 0.25A            | 0.25A            | 0.25A             | 0.25A             |
| 现场测电源熔丝 | 无                | 1A               | 无                 | 1A                |

### 订货数据

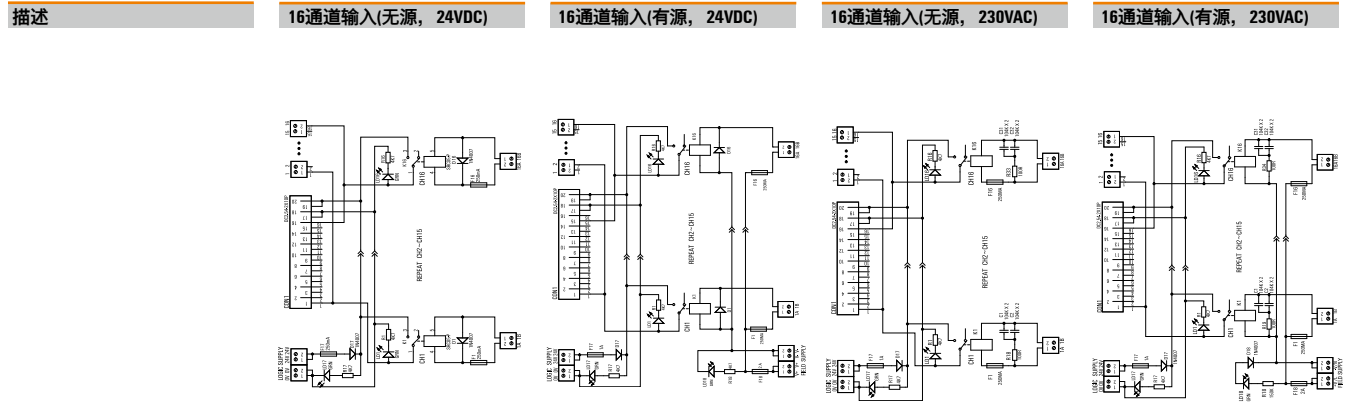
| 订货数据 | 8通道输入(无源, 24VDC)     | 8通道输入(有源, 24VDC)     | 8通道输入(无源, 230VAC)    | 8通道输入(有源, 230VAC)    |
|------|----------------------|----------------------|----------------------|----------------------|
| 型号   | RSMA-X8ROCD-FLDSMBWS | RSMA-X8ROCD-FLWSMBWS | RSMA-X8ROCD-FLDSMIWS | RSMA-X8ROCD-FLWSMIWS |
| 订货号  | 2432680000           | 1068710000           | 2432690000           | 1068720000           |

### 输入板(16通道)

- 用于现场输入信号与控制器的连接
- 对输入信号进行电气隔离
- 8通道和16通道可选择
- 干/湿节点选择
- 1对转换触点
- TS35导轨安装



### 原理图



### 技术参数

| 通道数量             | 16                              | 16                              | 16                              | 16                              |
|------------------|---------------------------------|---------------------------------|---------------------------------|---------------------------------|
| 逻辑测电源电压          | 24VDC                           | 24VDC                           | 24VDC                           | 24VDC                           |
| 逻辑测电源最大电流        | 1A                              | 1A                              | 1A                              | 1A                              |
| 现场测电源电压          | 24VDC+/-10%                     | 24VDC+/-10%                     | 230VAC+/-10%                    | 230VAC+/-10%                    |
| 现场测通道最大电流        | 0.25A                           | 0.25A                           | 0.25A                           | 0.25A                           |
| 现场测电源最大电流        | 无                               | 2A                              | 无                               | 2A                              |
| 连接类型             |                                 |                                 |                                 |                                 |
| * 控制器侧           | Din                             | Din                             | Din                             | Din                             |
| * 现场侧            | 螺钉                              | 螺钉                              | 螺钉                              | 螺钉                              |
| 端子压接面积(额定/最小/最大) | 1.5/0.20/2.5 (mm <sup>2</sup> ) | 1.5/0.20/2.5 (mm <sup>2</sup> ) | 1.5/0.20/2.5 (mm <sup>2</sup> ) | 1.5/0.20/2.5 (mm <sup>2</sup> ) |
| 干/湿节点            | 干                               | 湿                               | 干                               | 湿                               |
| 耐压测试             | 2000V                           | 2000V                           | 2000V                           | 2000V                           |
| 工作温度             | -20 °C~+55 °C                   | -20 °C~+55 °C                   | -20 °C~+55 °C                   | -20 °C~+55 °C                   |
| 储存温度             | -40 °C~+70 °C                   | -40 °C~+70 °C                   | -40 °C~+70 °C                   | -40 °C~+70 °C                   |
| 尺寸(长 x 宽 x 高)    | 306 x 108 x 67mm                | 308 x 108 x 67mm                | 306 x 108 x 67mm                | 308 x 108 x 67mm                |
| 过压等级             | II                              | II                              | II                              | II                              |
| 污染等级             | 2                               | 2                               | 2                               | 2                               |
| 标准               | EN50178                         | EN50178                         | EN50178                         | EN50178                         |

### 附件

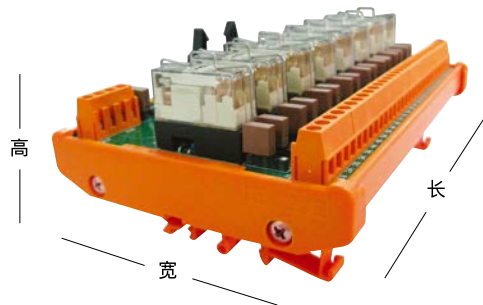
|         |       |       |       |       |
|---------|-------|-------|-------|-------|
| 逻辑测电源熔丝 | 1A    | 1A    | 1A    | 1A    |
| 现场测通道熔丝 | 0.25A | 0.25A | 0.25A | 0.25A |
| 现场测电源熔丝 | 无     | 2A    | 无     | 2A    |

### 订货数据

|     |                      |                      |                      |                      |
|-----|----------------------|----------------------|----------------------|----------------------|
| 型号  | RSMA-16ROCD-FLDSMBWS | RSMA-16ROCD-FLWSMBWS | RSMA-16ROCD-FLDSMIWS | RSMA-16ROCD-FLWSMIWS |
| 订货号 | 1068450000           | 1068470000           | 1068460000           | 1068480000           |

## 输出板(8通道)

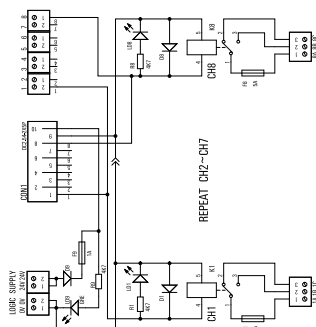
- 用于控制器输出信号与现场执行器的连接
- 对输出信号进行电气放大
- 8通道和16通道可选择
- 干/湿节点选择
- 1对/2对转换触点
- TS35导轨安装



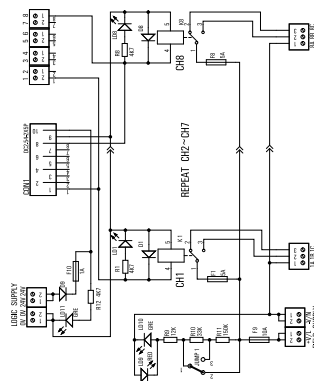
## 原理图

## 描述

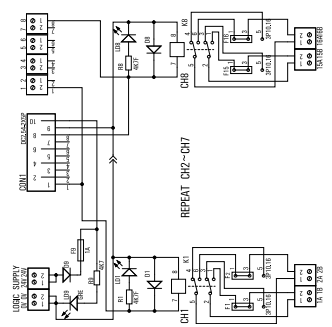
## 8通道输出(无源, 1转换)



## 8通道输出(有源, 1转换)



## 8通道输出(无源, 2转换)



## 技术参数

| 技术参数             | 8通道输出(无源, 1转换)                  | 8通道输出(有源, 1转换)                  | 8通道输出(无源, 2转换)                  |
|------------------|---------------------------------|---------------------------------|---------------------------------|
| 通道数量             | 8                               | 8                               | 8                               |
| 逻辑测电源电压          | 24VDC+/-10%                     | 24VDC+/-10%                     | 24VDC+/-10%                     |
| 逻辑测电源最大电流        | 1A                              | 1A                              | 1A                              |
| 现场测电源电压          | 230VAC                          | 24/48VDC 110/230VAC             | 230VAC                          |
| 现场测通道最大电流        | 5A                              | 5A                              | 5A                              |
| 现场测电源最大电流        | 无                               | 10A                             | 无                               |
| 连接类型             |                                 |                                 |                                 |
| * 控制器侧           | Din                             | Din                             | Din                             |
| * 现场侧            | 螺钉                              | 螺钉                              | 螺钉                              |
| 端子压接面积(额定/最小/最大) | 1.5/0.20/2.5 (mm <sup>2</sup> ) | 1.5/0.20/2.5 (mm <sup>2</sup> ) | 1.5/0.20/2.5 (mm <sup>2</sup> ) |
| 干/湿触点            | 干                               | 湿                               | 干                               |
| 触点数量             | 1转换                             | 1转换                             | 2转换(保险丝切换NO/NC)                 |
| 耐压测试             | 2000V                           | 2000V                           | 2000V                           |
| 工作温度             | -20°C~+55°C                     | -20°C~+55°C                     | -20°C~+55°C                     |
| 储存温度             | -40°C~+70°C                     | -40°C~+70°C                     | -40°C~+70°C                     |
| 尺寸(长 x 宽 x 高)    | 135 x 108 x 69mm                | 154 x 108 x 72mm                | 172 x 108 x 69mm                |
| 过压等级             | II                              | II                              | II                              |
| 污染等级             | 2                               | 2                               | 2                               |
| 标准               | EN50178                         | EN50178                         | EN50178                         |

## 附件

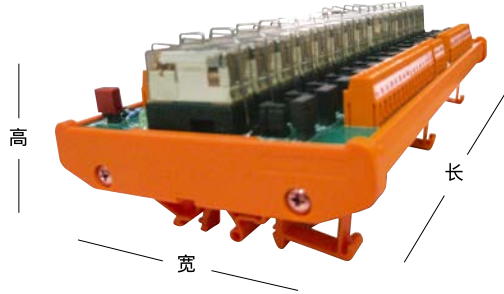
| 附件      | 8通道输出(无源, 1转换) | 8通道输出(有源, 1转换) | 8通道输出(无源, 2转换) |
|---------|----------------|----------------|----------------|
| 逻辑测电源熔丝 | 1A             | 1A             | 1A             |
| 现场测通道熔丝 | 5A             | 5A             | 5A             |
| 现场测电源熔丝 | 无              | 10A            | 无              |

## 订货数据

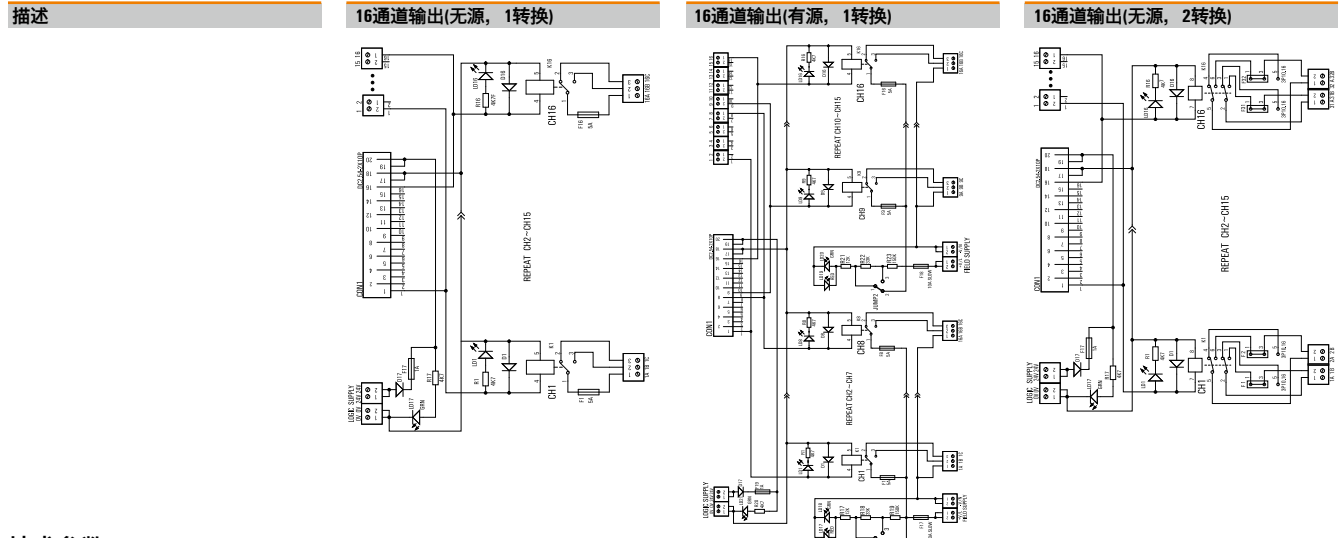
| 订货数据 | 8通道输出(无源, 1转换)       | 8通道输出(有源, 1转换)       | 8通道输出(无源, 2转换)        |
|------|----------------------|----------------------|-----------------------|
| 型号   | RSMB-X8ROCD-FLDSMBWS | RSMB-X8ROCD-FLWSMBWS | RSMB-X8ROCD-FLDSM2IWS |
| 订货号  | 1068780000           | 1068790000           | 1068770000            |

### 输出板(16通道)

- 用于控制器输出信号与现场执行器的连接
- 对输出信号进行电气放大
- 8通道和16通道可选择
- 干/湿节点选择
- 1对/2对转换触点
- TS35导轨安装



### 原理图



### 技术参数

| 通道数量             | 16                              | 16                              | 16                              |
|------------------|---------------------------------|---------------------------------|---------------------------------|
| 逻辑测电源电压          | 24VDC+/-10%                     | 24VDC+/-10%                     | 24VDC+/-10%                     |
| 逻辑测电源最大电流        | 1A                              | 1A                              | 1A                              |
| 现场测电源电压          | 230VAC                          | 24/48VDC 110/230VAC             | 230VAC                          |
| 现场测通道最大电流        | 5A                              | 5A                              | 5A                              |
| 现场侧电源最大电流        | 无                               | 10A                             | 无                               |
| 连接类型             |                                 |                                 |                                 |
| *控制器侧            | Din                             | Din                             | Din                             |
| *现场侧             | 螺钉                              | 螺钉                              | 螺钉                              |
| 端子压接面积(额定/最小/最大) | 1.5/0.20/2.5 (mm <sup>2</sup> ) | 1.5/0.20/2.5 (mm <sup>2</sup> ) | 1.5/0.20/2.5 (mm <sup>2</sup> ) |
| 干/湿节点            | 干                               | 1转换                             | 干                               |
| 触点数量             | 1转换                             | 湿                               | 2转换(保险丝切换NO/NC)                 |
| 耐压测试             | 2000V                           | 2000V                           | 2000V                           |
| 工作温度             | -20°C~+55°C                     | -20°C~+55°C                     | -20°C~+55°C                     |
| 储存温度             | -40°C~+70°C                     | -40°C~+70°C                     | -40°C~+70°C                     |
| 尺寸(长 x 宽 x 高)    | 270 x 108 x 69mm                | 308 x 108 x 72mm                | 335 x 108 x 69mm                |
| 过压等级             | II                              | II                              | II                              |
| 污染等级             | 2                               | 2                               | 2                               |
| 标准               | EN50178                         | EN50178                         | EN50178                         |

### 附件

|         |    |     |    |
|---------|----|-----|----|
| 逻辑测电源熔丝 | 1A | 1A  | 1A |
| 现场测通道熔丝 | 5A | 5A  | 5A |
| 现场测电源熔丝 | 无  | 10A | 无  |

### 订货数据

|     |                      |                      |                       |
|-----|----------------------|----------------------|-----------------------|
| 型号  | RSMB-16ROCD-FLDSMBWS | RSMB-16ROCD-FLWSMBWS | RSMB-16ROCD-FLDSM2IWS |
| 订货号 | 1068750000           | 1068760000           | 1068740000            |

|       | S7-300&ET200M            |                 | 接口板             |                              |                                 |                              | 电缆                    |                 |
|-------|--------------------------|-----------------|-----------------|------------------------------|---------------------------------|------------------------------|-----------------------|-----------------|
|       | I/O模块                    | 型号描述            |                 | 订货号                          | 主要元素                            | 型号描述                         |                       |                 |
|       |                          | 直通              | 继电器             |                              |                                 | 不带前连接器                       | 带前连接器                 |                 |
| 数字量输入 | 6ES7321-1BH02-0AA0       | MTAA-16X02-0X10 |                 | 1168980000                   | 16DI directly non red           | IB-C25G25D240xxx-SM03        | C25D-0AAX2-nnn0       |                 |
|       |                          |                 | MTAA-16R10-0A10 | 1046510000                   | 16DI 24Vdc,RCL relay red        | IB-C25G25D240xxx-SM03        | C25D-0AAX2-nnn0       |                 |
|       | 6ES7321-1BH02-0AA0       | MTAA-16X10-0X10 |                 | 1046640000                   | 16DI directly red               | IB-C25G25D240xxx-SM03        | C25D-0AAX2-nnn0       |                 |
|       | 6ES7321-7BH01-0AB0       |                 |                 |                              |                                 | IB-C25G25D220xxx-SM03        | C25D-0ACX2-nnn0       |                 |
|       | 6ES7326-1BK01-0AB0       |                 | MTAA-24R1F-0X10 | 1059020000                   | 24DI 24Vdc,RCL relay red        | IB-C40G50D360xxx-SM04        | C40D-0BDX4-nnn1       |                 |
|       | 6ES7321-1BL00-0AA0       | MTAA-32X10-0X10 |                 | 1059270000                   | 32DI directly with fuse&LED red | IB-C50G50D480xxx-SM05        | C50D-0BAX4-nnn0       |                 |
|       |                          | MTAA-32R11-0A10 | 1172840000      | 32DI 24Vdc, Micro relay red  | IB-C50G50D480xxx-SM05           | C50D-0BAX4-nnn0              |                       |                 |
|       |                          | MTAA-32R10-0A10 | 1046520000      | 32DI 24Vdc,RCL relay red     | IB-C50G50D480xxx-SM05           | C50D-0BAX4-nnn0              |                       |                 |
|       |                          | MTAA-32R10-0D10 | 1092450000      | 32DI 230Vac RC,RCL relay red | IB-C50G50D480xxx-SM05           | C50D-0BAX4-nnn0              |                       |                 |
| 数字量输出 | 6ES7322-1BF01-0AA0       |                 | MTAB-08R10-0A10 | 1046620000                   | 8DO 24Vdc,RCL relay red         | IB-C25G25D240xxx-SM03        | C25D-0AAX2-nnn0       |                 |
|       | 6ES7322-1BH01-0AA0       | MTAB-16X02-0X10 |                 | 1168990000                   | 16DO directly non red           | IB-C25G25D240xxx-SM03        | C25D-0AAX2-nnn0       |                 |
|       |                          |                 |                 | MTAB-16R00-0A10              | 1046530000                      | 16DO 24Vdc,RCL relay non red | IB-C25G25D240xxx-SM03 | C25D-0AAX2-nnn0 |
|       | 6ES7322-8BH01-0AB0       |                 | MTAB-16R10-0A10 | 1046540000                   | 16DO 24Vdc,RCL relay red        | IB-C50G50D480xxx-SM05        | C50D-0BAX4-nnn0       |                 |
|       | 6ES7322-1BL00-0AA0       | MTAB-32X10-0X10 |                 | 1172830000                   | 32DO 24Vdc, Micro relay red     | IB-C50G50D480xxx-SM05        | C50D-0BAX4-nnn0       |                 |
|       |                          |                 |                 |                              | 1364780000                      | 32DO directly with fuse red  | IB-C50G50D480xxx-SM05 | C50D-0BAX4-nnn0 |
|       |                          | MTAB-32R10-0A10 | 1046550000      | 32DO 24Vdc,RCL relay red     | IB-C50G50D480xxx-SM05           | C50D-0BAX4-nnn0              |                       |                 |
| 模拟量输入 | 6ES7331-7NF00-0AB0       | MTAC-16X02-0X10 |                 | 1169000000                   | 16AI directly non red           | IB-C25G25D160xxx-SM18        | C25D-0AAA/B4-nnn0/1   |                 |
|       |                          | MTAC-08X10-0X10 |                 | 1046560000                   | 8AI I/V conversion red          | IB-C25G25D160xxx-SM18        | C25D-0AAA4-nnn0       |                 |
|       |                          | MTAC-08H00-0X10 |                 | 1046570000                   | 8AI HART non red                | IB-C25G25D160xxx-SM18        | C25D-0AAB4-nnn1       |                 |
|       | 6ES7331-7KF02-0AB0       | MTAC-16X02-0X10 |                 | 1169000000                   | 16AI directly non red           | IB-C25G25D240xxx-SM03        | C25D-0AAX2-nnn0       |                 |
|       |                          | MTAC-08X10-0X10 |                 | 1046560000                   | 8AI I/V conversion red          | IB-C25G25D240xxx-SM03        | C25D-0AAX2-nnn0       |                 |
|       | 6ES7331-7TF01-0AB0       | MTAC-16X02-0X10 |                 | 1169000000                   | 16AI directly non red           | IB-C25G25D240xxx-SM03        | C25D-0AAX2-nnn0       |                 |
|       |                          | MTAC-08H00-0X10 |                 | 1046570000                   | 8AI HART non red                | IB-C25G25D240xxx-SM03        | C25D-0AAX2-nnn0       |                 |
|       |                          | MTAC-08H10-0X10 |                 | 1058980000                   | 8AI HART red                    | IB-C25G25D240xxx-SM03        | C25D-0AAX2-nnn0       |                 |
| 模拟量输出 | 6ES7332-5HF00-0AB0       | MTAD-16X02-0X10 |                 | 1169010000                   | 16AO directly non red           | IB-C25G25D200xxx-SM19        | C25D-0ABX4-nnn0       |                 |
|       |                          | MTAD-08H10-0X10 |                 | 1046580000                   | 8AO HART red                    | IB-C25G25D200xxx-SM19        | C25D-0ABX4-nnn0       |                 |
|       | 6ES7332-8TF01-0AB0       | MTAD-16X02-0X10 |                 | 1169010000                   | 16AO directly non red           | IB-C25G25D240xxx-SM03        | C25D-0AAX2-nnn0       |                 |
|       |                          | MTAD-08H10-0X10 |                 | 1046580000                   | 8AO HART red                    | IB-C25G25D240xxx-SM03        | C25D-0AAX2-nnn0       |                 |
| 功能模块  | 6ES7331-7PF01-0AB0       | MTAE-08X00-0X10 |                 | 1046590000                   | 8RTD non red                    | IB-C40G50D400xxx-SM22        | C40D-0BA/BX4-nnn0     |                 |
|       | 6ES7331-7PF11-0AB0       | MTAF-08X00-0X10 |                 | 1046600000                   | 8TC non red                     | IB-C25G25D240xxx-SM25        | C25D-0ACX4-nnn0       |                 |
|       | Power Distribution Board | PDIS-10XX0-0X10 |                 | 1059010000                   | 10CH micro fuse                 | /                            | /                     |                 |
|       |                          | PDIS-10XX1-0X10 |                 | 1058990000                   | 10CH glass fuse                 | /                            | /                     |                 |

关于不带前连接器的电缆注释：

“型号描述”的后缀：xxx是指电缆的长度。

标准规格的长度是：1.50m (O15)-2.00m (O20)-3.00m (O30)

举例：

IB-C25G25D240020-SM02:25 芯电缆，25pin D-Sub (female)，2米长，订货号会在长度确定后建立(非标准长度)。

关于带有前连接器的电缆注释：

“型号描述”的后缀：nnn是指电缆的长度。

标准规格的长度是：1.50m (O15)-2.00m (O20)-3.00m (O30)

**前连接器由客户提供。**

举例：

C25D-0AAX2-0200:25芯电缆，25pin D-SUB(female)，连接类型A，20 pin前连接器，2米长。订货号会在长度确定后建立(非标准长度)。

|                   | Fixed |   |   | Card Type | - | No of Chann |   | Type | Redundancy | Variant | - | I.S. | Option | Vendor | Revision |
|-------------------|-------|---|---|-----------|---|-------------|---|------|------------|---------|---|------|--------|--------|----------|
|                   | M     | T | A | x         |   | n           | n | x    | n          | n       |   | -    | n      | x      | n        |
| Digital Input     | -     | - | - | A         |   |             |   |      |            |         |   |      |        |        |          |
| Digital Output    | -     | - | - | B         |   |             |   |      |            |         |   |      |        |        |          |
| Analog Input      | -     | - | - | C         |   |             |   |      |            |         |   |      |        |        |          |
| Analog Output     | -     | - | - | D         |   |             |   |      |            |         |   |      |        |        |          |
| RTD               | -     | - | - | E         |   |             |   |      |            |         |   |      |        |        |          |
| TC                | -     | - | - | F         |   |             |   |      |            |         |   |      |        |        |          |
| Pulse             | -     | - | - | G         |   |             |   |      |            |         |   |      |        |        |          |
| 6 channels        | -     | - | - | -         | - | 0           | 6 |      |            |         |   |      |        |        |          |
| 8 channels        | -     | - | - | -         | - | 0           | 8 |      |            |         |   |      |        |        |          |
| 16 channels       | -     | - | - | -         | - | 1           | 6 |      |            |         |   |      |        |        |          |
| 32 channels       | -     | - | - | -         | - | 3           | 2 |      |            |         |   |      |        |        |          |
| Relay interface   | -     | - | - | -         | - | -           |   | R    |            |         |   |      |        |        |          |
| HART              | -     | - | - | -         | - | -           | - | H    |            |         |   |      |        |        |          |
| Other             | -     | - | - | -         | - | -           | - | X    |            |         |   |      |        |        |          |
| Non redundant     | -     | - | - | -         | - | -           | - |      | 0          |         |   |      |        |        |          |
| Redundant capable | -     | - | - | -         | - | -           | - |      | 1          |         |   |      |        |        |          |
| Variant           | -     | - | - | -         | - | -           | - |      |            |         | 0 |      |        |        |          |
| Failsafe          | -     | - | - | -         | - | -           | - |      |            |         | F |      |        |        |          |
| Non I.S.          | -     | - | - | -         | - | -           | - |      |            |         |   | 0    |        |        |          |
| I.S.              | -     | - | - | -         | - | -           | - |      |            |         |   | 1    |        |        |          |
| None              | -     | - | - | -         | - | -           | - |      |            |         |   |      | X      |        |          |
| 24 VDC relays     | -     | - | - | -         | - | -           | - |      |            |         |   |      | A      |        |          |
| 48 VDC relays     | -     | - | - | -         | - | -           | - |      |            |         |   |      | B      |        |          |
| 110 VAC relays    | -     | - | - | -         | - | -           | - |      |            |         |   |      | C      |        |          |
| 220 VAC relays    | -     | - | - | -         | - | -           | - |      |            |         |   |      | D      |        |          |
| Weidmuller        | -     | - | - | -         | - | -           | - |      |            |         |   |      |        | 1      |          |
| Revision          | -     | - | - | -         | - | -           | - |      |            |         |   |      |        |        | N        |

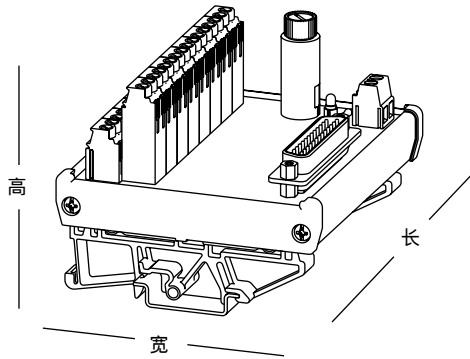
### MTA 16DI

**用途：**

连接西门子数字量输入模块6ES7321-1BH02-0AA0

**特性：**

- 直通连接
- 紧凑型设计



### 订货数据

| 型号描述            |
|-----------------|
| MTAA-16X02-0X10 |

| 数量 | 订货号        |
|----|------------|
| 1  | 1168980000 |

### 附件

| 型号描述                   |
|------------------------|
| Replacement Fuse 3.15A |

| 数量 | 订货号        |
|----|------------|
| 1  | 1066370000 |

### 技术数据

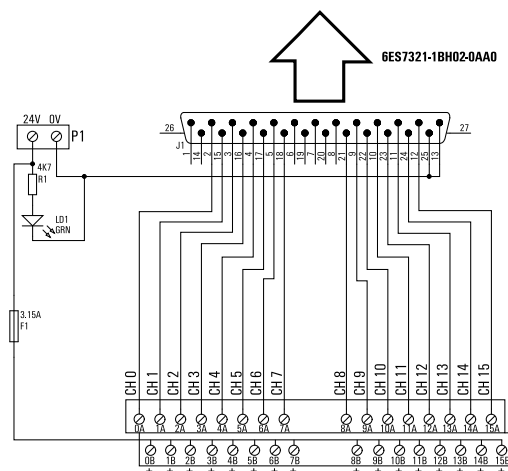
| 技术参数                               |
|------------------------------------|
| 额定电压                               |
| 额定电流                               |
| 消耗功率                               |
| 10 In Rated Current for 3.15A Fuse |
| 针脚定义                               |
| 导线压接面积                             |
| 尺寸                                 |
| 长 x 宽 x 高 (mm)                     |
| 标准                                 |
| EN50178 (CE认证中)                    |
| 工作环境                               |
| 工作温度                               |
| 存储温度                               |

|                            |
|----------------------------|
| 24Vdc                      |
| 3.15A                      |
| 0.1W                       |
| 20~300ms                   |
| 见针脚定义表                     |
| 0.13...2.50mm <sup>2</sup> |
| 98 x 86.4 x 69             |
|                            |
|                            |
| -20 °C...+55 °C            |
| -40 °C...+70 °C            |

### 针脚定义

| 通道   | D-SUB  | 现场接线端子  |
|------|--------|---------|
| CH0  | 2      | 0A 0B   |
| CH1  | 15     | 1A 1B   |
| CH2  | 3      | 2A 2B   |
| CH3  | 16     | 3A 3B   |
| CH4  | 4      | 4A 4B   |
| CH5  | 17     | 5A 5B   |
| CH6  | 5      | 6A 6B   |
| CH7  | 18     | 7A 7B   |
| CH8  | 21     | 8A 8B   |
| CH9  | 9      | 9A 9B   |
| CH10 | 22     | 10A 10B |
| CH11 | 10     | 11A 11B |
| CH12 | 23     | 12A 12B |
| CH13 | 11     | 13A 13B |
| CH14 | 24     | 14A 14B |
| CH15 | 12     | 15A 15B |
| 0V   | 13, 25 |         |

### 原理图



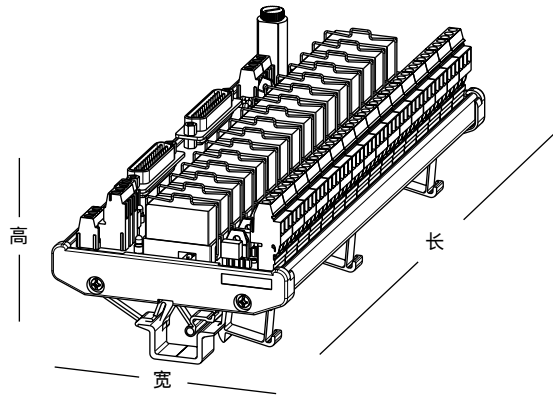
### MTA 16DI RELAY

**用途：**

继电器接口板，连接西门子数字量输入模块6ES7321-1BH02-0AA0

**特性：**

- 现场侧，逻辑侧，通道保护及指示
- 现场侧电压可选及干/湿节点切换
- 支持冗余模块



**B**

### 订货数据

| 型号描述                          |
|-------------------------------|
| MTAA-16R10-0A10               |
| 继电器选择                         |
| Default 24VDC: RCL114024      |
| Replacement 48VDC: RCL114048  |
| Replacement 115VAC: RCL114615 |
| Replacement 230VAC: RCL114730 |

### 附件

| 型号描述                                    |
|---|
| Default Fast Micro Fuse 250mA (Channel) |
| Default Fast Micro Fuse 1A (Logic)      |
| Default Fast Glass Fuse 2A (Field)      |

### 技术数据

| 技术参数                               |
|------------------------------------|
| 逻辑侧电压                              |
| 逻辑侧电流                              |
| 现场侧电压                              |
| 现场侧电流                              |
| 通道最大承载电流                           |
| 消耗功率                               |
| 10 In Rated Current for 1A Fuse    |
| 10 In Rated Current for 250mA Fuse |
| 10 In Rated Current for 2A Fuse    |
| 针脚定义                               |
| 导线压接面积                             |
| 耐压测试                               |
| 尺寸                                 |
| 长 x 宽 x 高 (mm)                     |
| 标准                                 |
| EN50178 (CE认证中)                    |
| 工作环境                               |
| 工作温度                               |
| 存储温度                               |

| 数量 | 订货号        |
|----|------------|
| 1  | 1046510000 |
| 数量 | 订货号        |
| 1  | 8693180000 |
| 1  | 8693480000 |
| 1  | 8693390000 |
| 1  | 8693230000 |

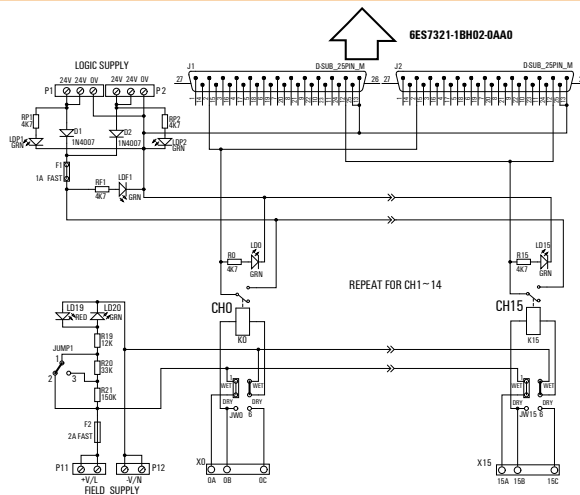
| 数量 | 订货号        |
|----|------------|
| 1  | 1067650000 |
| 1  | 1066280000 |
| 1  | 1066320000 |

|                            |
|----------------------------|
| 24Vdc +/- 10%              |
| 1A MICRO FUSE              |
| 24/48Vdc, 110/230Vac       |
| 2A GLASS FUSE              |
| 250mA                      |
| 15W                        |
| 20ms (Max)                 |
| 20ms (Max)                 |
| 20~300ms                   |
| 见针脚定义表                     |
| 0.13...2.50mm <sup>2</sup> |
| 2KV eff.                   |
| 254 x 108.2 x 71.5         |
| -20 °C...+55 °C            |
| -40 °C...+70 °C            |

### 针脚定义

| 通道   | D-SUB  | 现场接线端子      |
|------|--------|-------------|
| CH0  | 2      | 0A 0B 0C    |
| CH1  | 15     | 1A 1B 1C    |
| CH2  | 3      | 2A 2B 2C    |
| CH3  | 16     | 3A 3B 3C    |
| CH4  | 4      | 4A 4B 4C    |
| CH5  | 17     | 5A 5B 5C    |
| CH6  | 5      | 6A 6B 6C    |
| CH7  | 18     | 7A 7B 7C    |
| CH8  | 21     | 8A 8B 8C    |
| CH9  | 9      | 9A 9B 9C    |
| CH10 | 22     | 10A 10B 10C |
| CH11 | 10     | 11A 11B 11C |
| CH12 | 23     | 12A 12B 12C |
| CH13 | 11     | 13A 13B 13C |
| CH14 | 24     | 14A 14B 14C |
| CH15 | 12     | 15A 15B 15C |
| 0V   | 13, 25 |             |

### 原理图





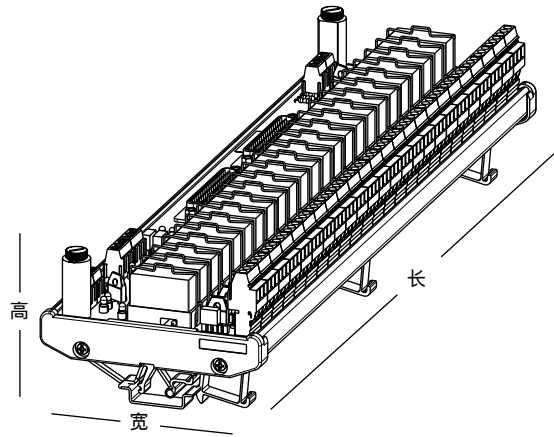
### MTA 24DI RELAY

#### 用途:

继电器接口板, 连接西门子  
数字量输入模块6ES7326-1BK01-0AB0. 6ES7326-1BK02-0AB0.

#### 特性:

- 现场侧, 逻辑侧, 通道保护及指示
- 现场侧电压可选及干/湿节点切换
- 支持冗余模块



## B

### 订货数据

| 型号描述                         |
|------------------------------|
| MTAA-24R1F-0X10              |
| 继电器选择                        |
| Default 24VDC:RCL114024      |
| Replacement 48VDC:RCL114048  |
| Replacement 115VAC:RCL114615 |
| Replacement 230VAC:RCL114730 |

| 数量 | 订货号        |
|----|------------|
| 1  | 1059020000 |
| 数量 | 订货号        |
| 1  | 8693180000 |
| 1  | 8693480000 |
| 1  | 8693390000 |
| 1  | 8693230000 |

### 引脚定义

| 通道       | D-SUB  | 现场接线端子      |
|----------|--------|-------------|
| CH0      | 3      | 0A 0B 0C    |
| CH1      | 4      | 1A 1B 1C    |
| CH2      | 5      | 2A 2B 2C    |
| CH3      | 6      | 3A 3B 3C    |
| CH4      | 7      | 4A 4B 4C    |
| CH5      | 8      | 5A 5B 5C    |
| CH6      | 10     | 6A 6B 6C    |
| CH7      | 11     | 7A 7B 7C    |
| CH8      | 12     | 8A 8B 8C    |
| CH9      | 13     | 9A 9B 9C    |
| CH10     | 14     | 10A 10B 10C |
| CH11     | 15     | 11A 11B 11C |
| CH12     | 21     | 12A 12B 12C |
| CH13     | 22     | 13A 13B 13C |
| CH14     | 23     | 14A 14B 14C |
| CH15     | 24     | 15A 15B 15C |
| CH16     | 25     | 16A 16B 16C |
| CH17     | 26     | 17A 17B 17C |
| CH18     | 28     | 18A 18B 18C |
| CH19     | 29     | 19A 19B 19C |
| CH20     | 30     | 20A 20B 20C |
| CH21     | 31     | 21A 21B 21C |
| CH22     | 32     | 22A 22B 22C |
| CH23     | 33     | 23A 23B 23C |
| 1L+(24V) | 38, 39 |             |
| 1M-(0V)  | 34, 35 |             |
| 2L+(24V) | 40, 41 |             |
| 2M-(0V)  | 36, 37 |             |

### 附件

| 型号描述                                   |
|--|
| Default Fast Micro Fuse 250mA(Channel) |
| Default Fast Micro Fuse 1A(Logic)      |
| Default Fast Glass Fuse 2A(Field)      |

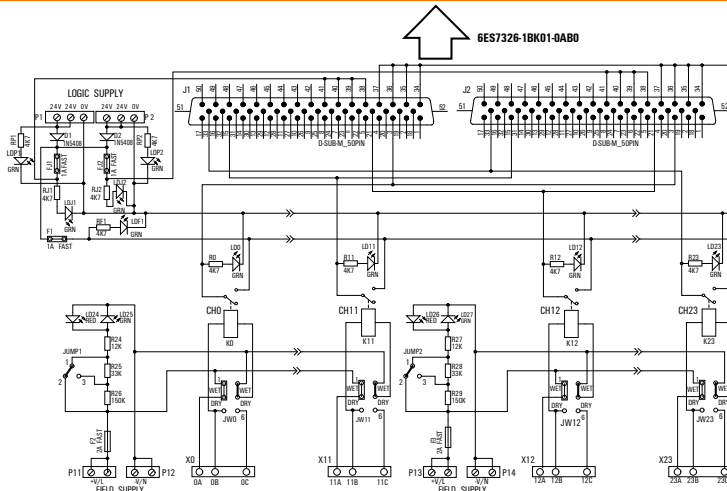
| 数量 | 订货号        |
|----|------------|
| 1  | 1067650000 |
| 1  | 1066280000 |
| 1  | 1066320000 |

### 技术数据

| 技术参数                               |
|------------------------------------|
| 逻辑侧电压                              |
| 逻辑侧电流                              |
| 现场侧电压                              |
| 现场侧电流                              |
| 通道最大承载电流                           |
| 消耗功率                               |
| 10 In Rated Current for 1A Fuse    |
| 10 In Rated Current for 250mA Fuse |
| 10 In Rated Current for 2A Fuse    |
| 引脚定义                               |
| 导线压接面积                             |
| 耐压测试                               |
| 尺寸                                 |
| 长 x 宽 x 高 (mm)                     |
| 标准                                 |
| EN50178                            |
| 工作环境                               |
| 工作温度                               |
| 存储温度                               |

|                            |
|----------------------------|
| 24Vdc +/- 10%              |
| 1A MICRO FUSE              |
| 24/48Vdc, 110/230Vac       |
| 2A GLASS FUSE              |
| 250mA                      |
| 15W                        |
| 20ms (Max)                 |
| 20ms (Max)                 |
| 20~300ms                   |
| 见引脚定义表                     |
| 0.13...2.50mm <sup>2</sup> |
| 2KV eff.                   |
| 376 x 108.2 x 71.5         |
| -20 °C...+55 °C            |
| -40 °C...+70 °C            |

### 原理图



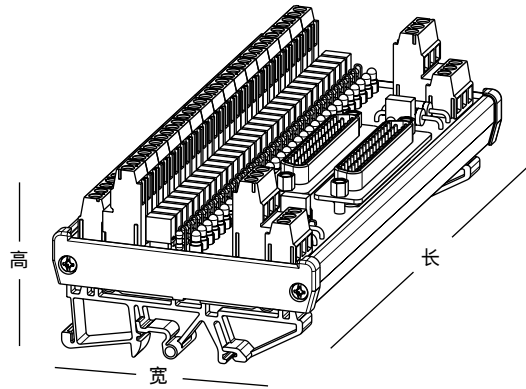
### MTA 32DI

**用途:**

连接西门子数字量输入模块6ES7321-1BL00-0AA0

**特性:**

- 现场侧通道保护及指示
- 支持冗余模块



### 订货数据

| 型号描述            |
|-----------------|
| MTAA-32X10-0X10 |

| 数量 | 订货号        |
|----|------------|
| 1  | 1059270000 |

### 附件

| 型号描述                          |
|-------------------------------|
| Default Fast Micro Fuse 250mA |
| Default Fast Micro Fuse 1A    |

| 数量 | 订货号        |
|----|------------|
| 1  | 1067650000 |
| 1  | 1066280000 |

### 针脚定义

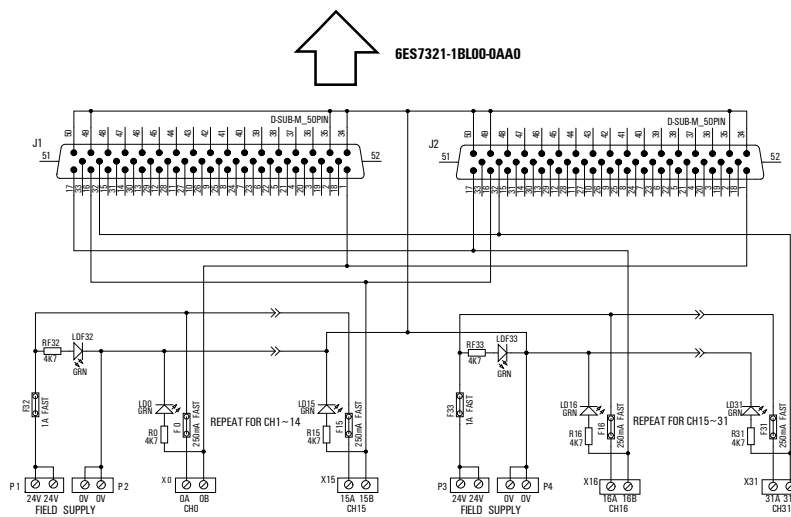
| 通道   | D-SUB  | 现场接线端子  |
|------|--------|---------|
| CH0  | 1      | 0A 0B   |
| CH1  | 2      | 1A 1B   |
| CH2  | 3      | 2A 2B   |
| CH3  | 4      | 3A 3B   |
| CH4  | 5      | 4A 4B   |
| CH5  | 6      | 5A 5B   |
| CH6  | 7      | 6A 6B   |
| CH7  | 8      | 7A 7B   |
| CH8  | 9      | 8A 8B   |
| CH9  | 10     | 9A 9B   |
| CH10 | 11     | 10A 10B |
| CH11 | 12     | 11A 11B |
| CH12 | 13     | 12A 12B |
| CH13 | 14     | 13A 13B |
| CH14 | 15     | 14A 14B |
| CH15 | 16     | 15A 15B |
| CH16 | 17     | 16A 16B |
| CH17 | 18     | 17A 17B |
| CH18 | 19     | 18A 18B |
| CH19 | 20     | 19A 19B |
| CH20 | 21     | 20A 20B |
| CH21 | 22     | 21A 21B |
| CH22 | 23     | 22A 22B |
| CH23 | 24     | 23A 23B |
| CH24 | 25     | 24A 24B |
| CH25 | 26     | 25A 25B |
| CH26 | 27     | 26A 26B |
| CH27 | 28     | 27A 27B |
| CH28 | 29     | 28A 28B |
| CH29 | 30     | 29A 29B |
| CH30 | 31     | 30A 30B |
| CH31 | 32     | 31A 31B |
| 0V   | 34, 35 | 49, 50  |

### 技术数据

| 技术参数                               |
|------------------------------------|
| 额定电压                               |
| 额定电流                               |
| 通道最大承载电流                           |
| 消耗功率                               |
| 10 In Rated Current for 1A Fuse    |
| 10 In Rated Current for 250mA Fuse |
| 针脚定义                               |
| 导线压接面积                             |
| 尺寸                                 |
| 长 x 宽 x 高 (mm)                     |
| 标准                                 |
| EN50178                            |
| 工作环境                               |
| 工作温度                               |
| 存储温度                               |

|                           |
|---------------------------|
| 24Vdc                     |
| 1A                        |
| 250mA                     |
| 1W                        |
| 20ms (Max)                |
| 20ms (Max)                |
| 见针脚定义表                    |
| 0.13...2.5mm <sup>2</sup> |
| 174 x 108.2 x 64.1        |
| -20 °C...+55 °C           |
| -40 °C...+70 °C           |

### 原理图



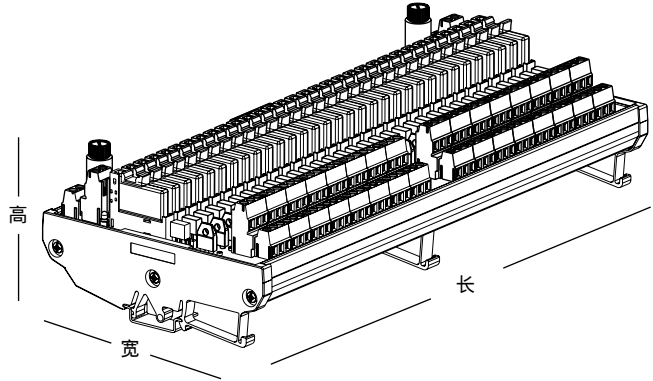
### MTA 32DI SLIM RELAY

**用途:**

继电器接口板，连接西门子数字量输入模块6ES7321-1BL00-0AA0

**特性:**

- 现场侧，逻辑侧，通道保护及指示
- 现场侧电压可选及干/湿节点切换
- 支持冗余模块
- 紧凑型设计



### 订货数据

|              |   |
|--------------|---|
| <b>型号描述</b>  | MTAA-32R11-0A10   |
| <b>继电器选择</b> | Default 24Vdc:RSS 113024<br>Replacement 48Vdc: RSS 113048 |

|           |            |
|-----------|------------|
| <b>数量</b> | <b>订货号</b> |
| 1         | 1172840000 |
| <b>数量</b> | <b>订货号</b> |
| 1         | 4060120000 |
| 1         | 4061620000 |

### 附件

|             |   |
|-------------|---|
| <b>型号描述</b> | Default Fast Micro Fuse 250mA (Channel)<br>Default Fast Micro Fuse 1A (Logic)<br>Default Fast Glass Fuse 2A (Field) |
|-------------|---|

|           |            |
|-----------|------------|
| <b>数量</b> | <b>订货号</b> |
| 1         | 1067650000 |
| 1         | 1066280000 |
| 1         | 1066320000 |

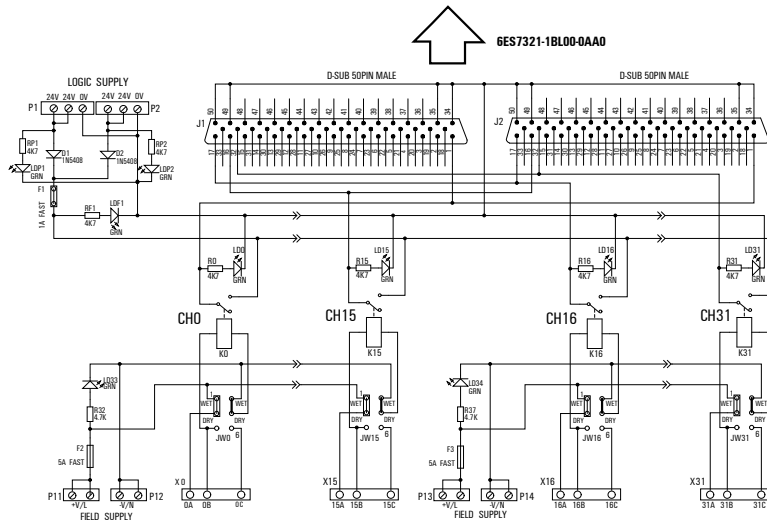
### 技术数据

|                                    |                            |
|------------------------------------|----------------------------|
| <b>技术参数</b>                        |                            |
| 逻辑侧电压                              | 24Vdc +/- 10%              |
| 逻辑侧电流                              | 1A                         |
| 现场侧电压                              | 24/48Vdc                   |
| 现场侧电流                              | 5A                         |
| 通道最大承载电流                           | 250mA                      |
| 消耗功率                               | 18W                        |
| 10 In Rated Current for 1A Fuse    | 20ms (Max)                 |
| 10 In Rated Current for 250mA Fuse | 20ms (Max)                 |
| 10 In Rated Current for 2A Fuse    | 20~300ms                   |
| 针脚定义                               | 见针脚定义表                     |
| 导线压接面积                             | 0.13...2.50mm <sup>2</sup> |
| 耐压测试                               | 2KV eff.                   |
| <b>尺寸</b>                          |                            |
| 长 x 宽 x 高 (mm)                     | 295 x 130.8 x 72.7         |
| <b>标准</b>                          |                            |
| EN50178                            |                            |
| <b>工作环境</b>                        |                            |
| 工作温度                               | -20 °C...+55 °C            |
| 存储温度                               | -40 °C...+70 °C            |

### 针脚定义

| 通道   | D-SUB  | 现场接线端子      |
|------|--------|-------------|
| CH0  | 1      | 0A 0B 0C    |
| CH1  | 2      | 1A 1B 1C    |
| CH2  | 3      | 2A 2B 2C    |
| CH3  | 4      | 3A 3B 3C    |
| CH4  | 5      | 4A 4B 4C    |
| CH5  | 6      | 5A 5B 5C    |
| CH6  | 7      | 6A 6B 6C    |
| CH7  | 8      | 7A 7B 7C    |
| CH8  | 9      | 8A 8B 8C    |
| CH9  | 10     | 9A 9B 9C    |
| CH10 | 11     | 10A 10B 10C |
| CH11 | 12     | 11A 11B 11C |
| CH12 | 13     | 12A 12B 12C |
| CH13 | 14     | 13A 13B 13C |
| CH14 | 15     | 14A 14B 14C |
| CH15 | 16     | 15A 15B 15C |
| CH16 | 17     | 16A 16B 16C |
| CH17 | 18     | 17A 17B 17C |
| CH18 | 19     | 18A 18B 18C |
| CH19 | 20     | 19A 19B 19C |
| CH20 | 21     | 20A 20B 20C |
| CH21 | 22     | 21A 21B 21C |
| CH22 | 23     | 22A 22B 22C |
| CH23 | 24     | 23A 23B 23C |
| CH24 | 25     | 24A 24B 24C |
| CH25 | 26     | 25A 25B 25C |
| CH26 | 27     | 26A 26B 26C |
| CH27 | 28     | 27A 27B 27C |
| CH28 | 29     | 28A 28B 28C |
| CH29 | 30     | 29A 29B 29C |
| CH30 | 31     | 30A 30B 30C |
| CH31 | 32     | 31A 31B 31C |
| 0V   | 34, 35 |             |
|      | 49, 50 |             |

### 原理图



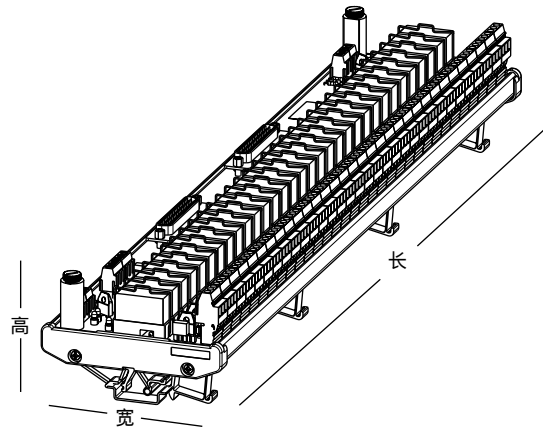
### MTA 32DI RELAY

#### 用途:

继电器接口板, 连接西门子数字量输入模块6ES7321-1BL00-0AA0

#### 特性:

- 现场侧, 逻辑侧, 通道保护及指示
- 现场侧电压可选及干/湿节点切换
- 支持冗余模块



### 订货数据

| 型号描述                         |
|------------------------------|
| MTAA-32R10-0A10              |
| 继电器选择                        |
| Default 24VDC:RCL114024      |
| Replacement 48VDC:RCL114048  |
| Replacement 115VAC:RCL114615 |
| Replacement 230VAC:RCL114730 |

| 数量 | 订货号        |
|----|------------|
| 1  | 1046520000 |
| 数量 | 订货号        |
| 1  | 8693180000 |
| 1  | 8693480000 |
| 1  | 8693390000 |
| 1  | 8693230000 |

### 附件

| 型号描述                                    |
|---|
| Default Fast Micro Fuse 250mA (Channel) |
| Default Fast Micro Fuse 1A (Logic)      |
| Default Fast Glass Fuse 2A (Field)      |

| 数量 | 订货号        |
|----|------------|
| 1  | 1067650000 |
| 1  | 1066280000 |
| 1  | 1066270000 |

### 技术数据

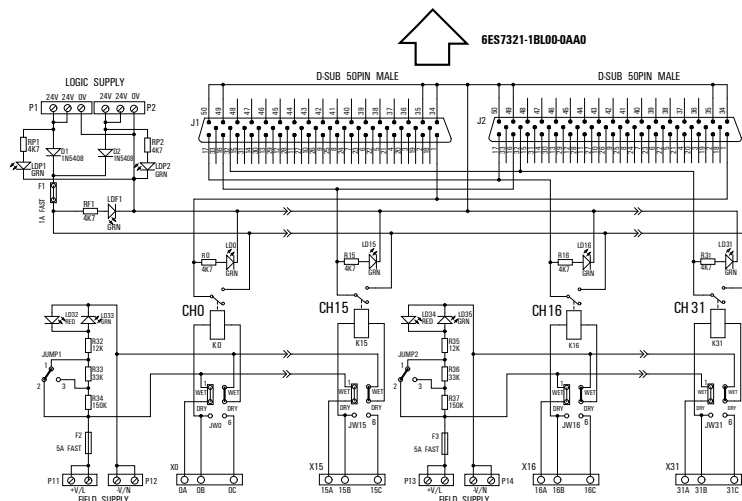
| 技术参数                               |
|------------------------------------|
| 逻辑侧电压                              |
| 逻辑侧电流                              |
| 现场侧电压                              |
| 现场侧电流                              |
| 通道最大承载电流                           |
| 消耗功率                               |
| 10 In Rated Current for 1A Fuse    |
| 10 In Rated Current for 250mA Fuse |
| 10 In Rated Current for 2A Fuse    |
| 针脚定义                               |
| 导线压接面积                             |
| 耐压测试                               |
| 尺寸                                 |
| 长 x 宽 x 高 (mm)                     |
| 标准                                 |
| EN50178                            |
| 工作环境                               |
| 工作温度                               |
| 存储温度                               |

| 24Vdc +/- 10%              |
|----------------------------|
| 1A                         |
| 24/48Vdc, 110/230Vac       |
| 5A                         |
| 250mA                      |
| 18W                        |
| 20ms (Max)                 |
| 20ms (Max)                 |
| 20~300ms                   |
| 见针脚定义表                     |
| 0.13...2.50mm <sup>2</sup> |
| 2KV eff.                   |
| 501 x 108.2 x 79           |
| -20 °C...+55 °C            |
| -40 °C...+70 °C            |

### 针脚定义

| 通道   | D-SUB  | 现场接线端子      |
|------|--------|-------------|
| CH0  | 1      | 0A 0B 0C    |
| CH1  | 2      | 1A 1B 1C    |
| CH2  | 3      | 2A 2B 2C    |
| CH3  | 4      | 3A 3B 3C    |
| CH4  | 5      | 4A 4B 4C    |
| CH5  | 6      | 5A 5B 5C    |
| CH6  | 7      | 6A 6B 6C    |
| CH7  | 8      | 7A 7B 7C    |
| CH8  | 9      | 8A 8B 8C    |
| CH9  | 10     | 9A 9B 9C    |
| CH10 | 11     | 10A 10B 10C |
| CH11 | 12     | 11A 11B 11C |
| CH12 | 13     | 12A 12B 12C |
| CH13 | 14     | 13A 13B 13C |
| CH14 | 15     | 14A 14B 14C |
| CH15 | 16     | 15A 15B 15C |
| CH16 | 17     | 16A 16B 16C |
| CH17 | 18     | 17A 17B 17C |
| CH18 | 19     | 18A 18B 18C |
| CH19 | 20     | 19A 19B 19C |
| CH20 | 21     | 20A 20B 20C |
| CH21 | 22     | 21A 21B 21C |
| CH22 | 23     | 22A 22B 22C |
| CH23 | 24     | 23A 23B 23C |
| CH24 | 25     | 24A 24B 24C |
| CH25 | 26     | 25A 25B 25C |
| CH26 | 27     | 26A 26B 26C |
| CH27 | 28     | 27A 27B 27C |
| CH28 | 29     | 28A 28B 28C |
| CH29 | 30     | 29A 29B 29C |
| CH30 | 31     | 30A 30B 30C |
| CH31 | 32     | 31A 31B 31C |
| 0V   | 34, 35 |             |
|      | 49, 50 |             |

### 原理图



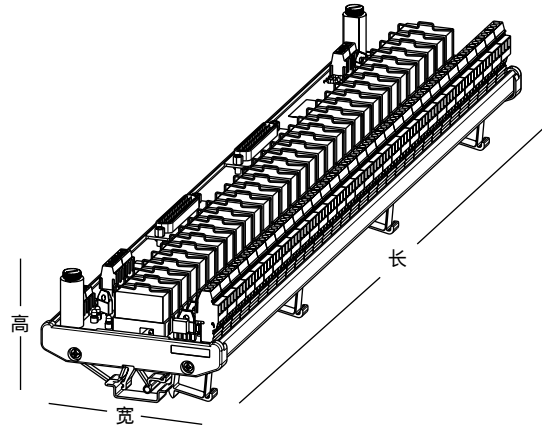
### MTA 32DI RELAY

**用途:**

继电器接口板，连接西门子数字量输入模块6ES7321-1BL00-0AA0

**特性:**

- 现场侧，逻辑侧，通道保护及指示
- 现场侧电压可选及干/湿节点切换
- 支持冗余模块



### 订货数据

| 型号描述            |
|-----------------|
| MTAA-32R10-0D10 |

| 数量 | 订货号        |
|----|------------|
| 1  | 1092450000 |

### 附件

| 型号描述                                   |
|--|
| Default Fast Micro Fuse 250mA(Channel) |
| Default Fast Micro Fuse 1A(Logic)      |
| Default Fast Glass Fuse 2A(Field)      |

| 数量 | 订货号        |
|----|------------|
| 1  | 1067650000 |
| 1  | 1066280000 |
| 1  | 1066270000 |

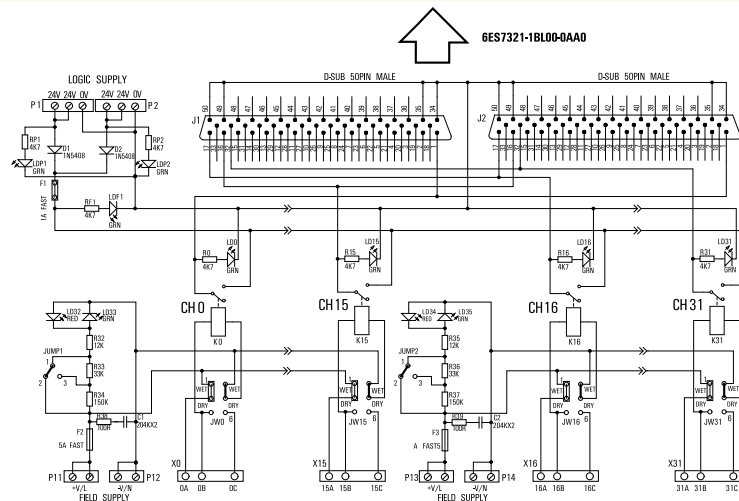
### 技术数据

| 技术参数                               |                            |
|------------------------------------|----------------------------|
| 逻辑侧电压                              | 24Vdc +/- 10%              |
| 逻辑侧电流                              | 1A                         |
| 现场侧电压                              | 230Vac                     |
| 现场侧电流                              | 5A                         |
| 通道最大承载电流                           | 250mA                      |
| 消耗功率                               | 18W                        |
| 10 In Rated Current for 1A Fuse    | 20ms (Max)                 |
| 10 In Rated Current for 250mA Fuse | 20ms (Max)                 |
| 10 In Rated Current for 2A Fuse    | 20~300ms                   |
| 针脚定义                               | 见针脚定义表                     |
| 导线压接面积                             | 0.13...2.50mm <sup>2</sup> |
| 耐压测试                               | 2KV eff.                   |
| 尺寸                                 |                            |
| 长 x 宽 x 高 (mm)                     | 501 x 108.2 x 79           |
| 标准                                 |                            |
| EN50178                            |                            |
| 工作环境                               |                            |
| 工作温度                               | -20 °C...+55 °C            |
| 存储温度                               | -40 °C...+70 °C            |

### 针脚定义

| 通道   | D-SUB  | 现场接线端子      |
|------|--------|-------------|
| CH0  | 1      | 0A 0B 0C    |
| CH1  | 2      | 1A 1B 1C    |
| CH2  | 3      | 2A 2B 2C    |
| CH3  | 4      | 3A 3B 3C    |
| CH4  | 5      | 4A 4B 4C    |
| CH5  | 6      | 5A 5B 5C    |
| CH6  | 7      | 6A 6B 6C    |
| CH7  | 8      | 7A 7B 7C    |
| CH8  | 9      | 8A 8B 8C    |
| CH9  | 10     | 9A 9B 9C    |
| CH10 | 11     | 10A 10B 10C |
| CH11 | 12     | 11A 11B 11C |
| CH12 | 13     | 12A 12B 12C |
| CH13 | 14     | 13A 13B 13C |
| CH14 | 15     | 14A 14B 14C |
| CH15 | 16     | 15A 15B 15C |
| CH16 | 17     | 16A 16B 16C |
| CH17 | 18     | 17A 17B 17C |
| CH18 | 19     | 18A 18B 18C |
| CH19 | 20     | 19A 19B 19C |
| CH20 | 21     | 20A 20B 20C |
| CH21 | 22     | 21A 21B 21C |
| CH22 | 23     | 22A 22B 22C |
| CH23 | 24     | 23A 23B 23C |
| CH24 | 25     | 24A 24B 24C |
| CH25 | 26     | 25A 25B 25C |
| CH26 | 27     | 26A 26B 26C |
| CH27 | 28     | 27A 27B 27C |
| CH28 | 29     | 28A 28B 28C |
| CH29 | 30     | 29A 29B 29C |
| CH30 | 31     | 30A 30B 30C |
| CH31 | 32     | 31A 31B 31C |
| 0V   | 34, 35 | 49, 50      |

### 原理图



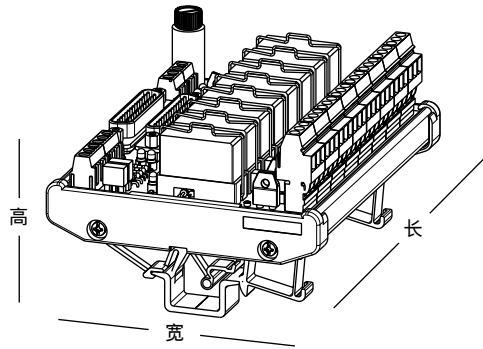
### MTA 8DO RELAY

**用途:**

继电器接口板, 连接西门子数字量输出模块6ES7322-1BF01-0AA0

**特性:**

- 现场侧, 逻辑侧, 通道保护及指示
- 现场侧电压可选及干/湿节点切换
- 支持冗余模块
- 常开/常闭触点选择



### 订货数据

| 型号描述            |
|-----------------|
| MTAB-08R10-0A10 |

| 数量 | 订货号        |
|----|------------|
| 1  | 1046620000 |

### 附件

| 型号描述                                    |
|---|
| Default Slow Micro Fuse 3.15A (Channel) |
| Default Fast Micro Fuse 1A (Logic)      |
| Default Slow Glass Fuse 10A (Field)     |

| 数量 | 订货号        |
|----|------------|
| 1  | 1066310000 |
| 1  | 1066280000 |
| 1  | 1066290000 |

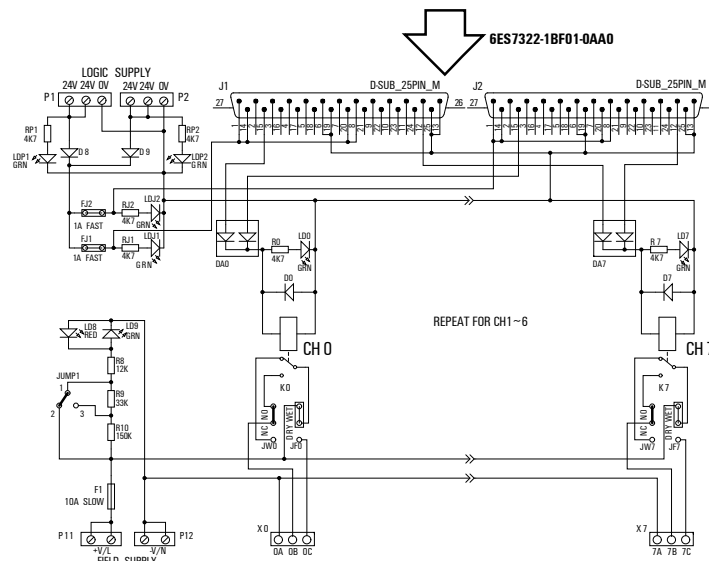
### 引脚定义

| 通道    | D-SUB           | 现场接线端子   |
|-------|-----------------|----------|
| CH0   | 15              | 0A 0B 0C |
| CH1   | 16              | 1A 1B 1C |
| CH2   | 17              | 2A 2B 2C |
| CH3   | 18              | 3A 3B 3C |
| CH4   | 9               | 4A 4B 4C |
| CH5   | 10              | 5A 5B 5C |
| CH6   | 11              | 6A 6B 6C |
| CH7   | 12              | 7A 7B 7C |
| 24VDC | 1, 14<br>8, 20  |          |
| 0V    | 6, 19<br>13, 25 |          |

### 技术数据

| 技术参数                               |                            |
|------------------------------------|----------------------------|
| 逻辑侧电压                              | 24Vdc +/- 10%              |
| 逻辑侧电流                              | 1A MICRO FUSE              |
| 现场侧电压                              | 24/48Vdc, 110/230Vac       |
| 现场侧电流                              | 10A GLASS FUSE             |
| 通道最大承载电流                           | 3.15A                      |
| 消耗功率                               | 5.5W                       |
| 10 In Rated Current for 1A Fuse    | 20ms (Max)                 |
| 10 In Rated Current for 3.15A Fuse | 20~150ms                   |
| 10 In Rated Current for 10A Fuse   | 20~300ms                   |
| 引脚定义                               | 见引脚定义表                     |
| 导线压接面积                             | 0.13...2.50mm <sup>2</sup> |
| 耐压测试                               | 2KV eff.                   |
| 尺寸                                 |                            |
| 长 x 宽 x 高 (mm)                     | 134 x 108.2 x 79           |
| 标准                                 |                            |
| EN50178                            |                            |
| 工作环境                               |                            |
| 工作温度                               | -20 °C...+55 °C            |
| 存储温度                               | -40 °C...+70 °C            |

### 原理图



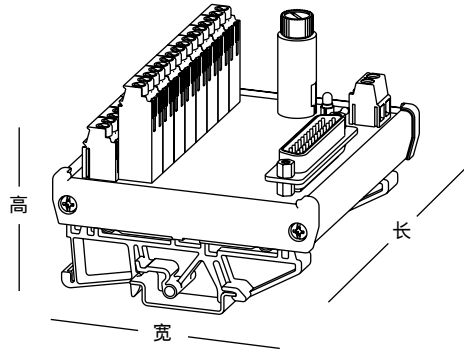
### MTA 16D0

**用途:**

连接西门子数字量输出模块6ES7322-1BH01-0AA0

**特性:**

- 直通连接
- 紧凑型设计



## B

### 订货数据

| 型号描述            |
|-----------------|
| MTAB-16X02-0X10 |

| 数量 | 订货号        |
|----|------------|
| 1  | 1168990000 |

### 附件

| 型号描述                       |
|----------------------------|
| Default Slow Glass Fuse 1A |

| 数量 | 订货号        |
|----|------------|
| 1  | 1066380000 |

### 技术数据

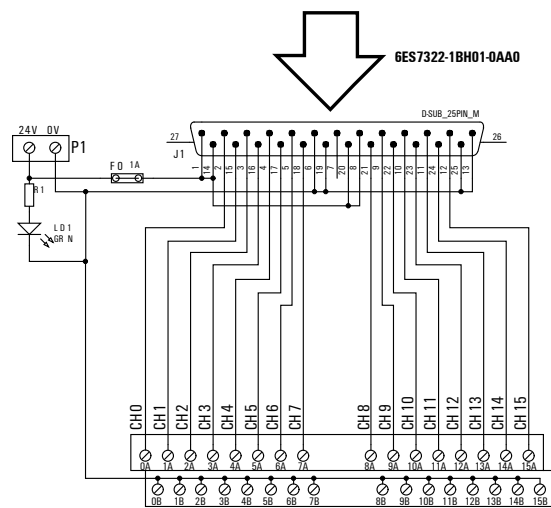
| 技术参数                            |                            |
|---------------------------------|----------------------------|
| 额定电压                            | 24Vdc                      |
| 额定电流                            | 1A                         |
| 通道最大承载电流                        | 250mA                      |
| 消耗功率                            | 0.1W                       |
| 10 In Rated Current for 1A Fuse | 20~300ms                   |
| 针脚定义                            | 见针脚定义表                     |
| 导线压接面积                          | 0.13...2.50mm <sup>2</sup> |
| 尺寸                              |                            |
| 长 x 宽 x 高 (mm)                  | 98 x 108.2 x 69            |
| 标准                              |                            |
| EN50178                         |                            |
| 工作环境                            |                            |
| 工作温度                            | -20 °C...+55 °C            |
| 存储温度                            | -40 °C...+70 °C            |

| 通道    | D-SUB      | 现场接线端子  |
|-------|------------|---------|
| CH0   | 2          | 0A 0B   |
| CH1   | 15         | 1A 1B   |
| CH2   | 3          | 2A 2B   |
| CH3   | 16         | 3A 3B   |
| CH4   | 4          | 4A 4B   |
| CH5   | 17         | 5A 5B   |
| CH6   | 5          | 6A 6B   |
| CH7   | 18         | 7A 7B   |
| CH8   | 21         | 8A 8B   |
| CH9   | 9          | 9A 9B   |
| CH10  | 22         | 10A 10B |
| CH11  | 10         | 11A 11B |
| CH12  | 23         | 12A 12B |
| CH13  | 11         | 13A 13B |
| CH14  | 24         | 14A 14B |
| CH15  | 12         | 15A 15B |
| 0V    | 6,13,19,25 |         |
| 24VDC | 1,8,14,20  |         |

### 针脚定义

| 通道    | D-SUB      | 现场接线端子  |
|-------|------------|---------|
| CH0   | 2          | 0A 0B   |
| CH1   | 15         | 1A 1B   |
| CH2   | 3          | 2A 2B   |
| CH3   | 16         | 3A 3B   |
| CH4   | 4          | 4A 4B   |
| CH5   | 17         | 5A 5B   |
| CH6   | 5          | 6A 6B   |
| CH7   | 18         | 7A 7B   |
| CH8   | 21         | 8A 8B   |
| CH9   | 9          | 9A 9B   |
| CH10  | 22         | 10A 10B |
| CH11  | 10         | 11A 11B |
| CH12  | 23         | 12A 12B |
| CH13  | 11         | 13A 13B |
| CH14  | 24         | 14A 14B |
| CH15  | 12         | 15A 15B |
| 0V    | 6,13,19,25 |         |
| 24VDC | 1,8,14,20  |         |

### 原理图



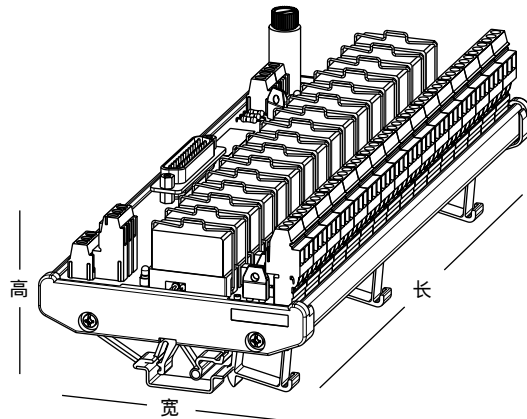
### MTA 16DO RELAY

#### 用途:

继电器接口板, 连接西门子数字量输出模块6ES7322-1BH01-0AA0

#### 特性:

- 现场侧, 逻辑侧, 通道保护及指示
- 现场侧电压可选及干/湿节点切换
- 常开/常闭触点选择



### 订货数据

| 型号描述            |
|-----------------|
| MTAB-16R00-0A10 |

| 数量 | 订货号        |
|----|------------|
| 1  | 1046530000 |

### 附件

| 型号描述                          |
|-------------------------------|
| Default Slow Micro Fuse 3.15A |
| Default Fast Micro Fuse 1A    |
| Default Slow Glass Fuse 10A   |

| 数量 | 订货号        |
|----|------------|
| 1  | 1066310000 |
| 1  | 1066280000 |
| 1  | 1066290000 |

### 技术数据

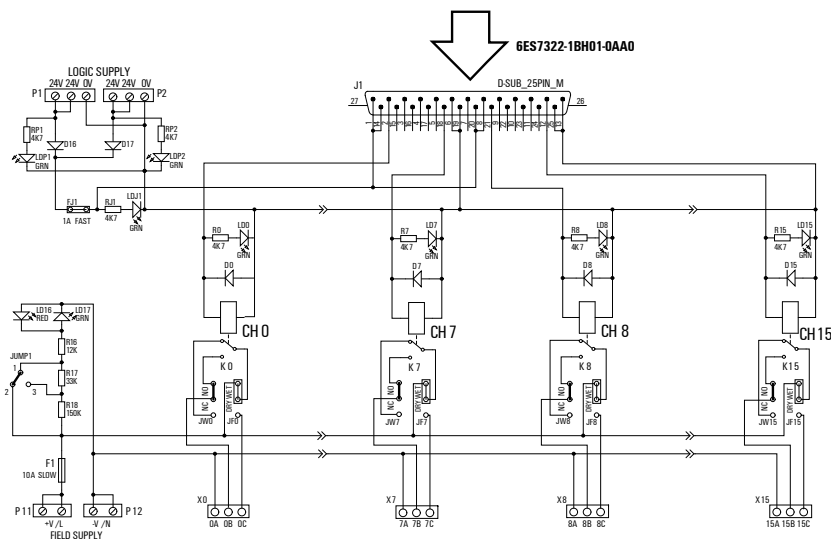
| 技术参数                               |
|------------------------------------|
| 逻辑侧电压                              |
| 逻辑侧电流                              |
| 现场侧电压                              |
| 现场侧电流                              |
| 通道最大承载电流                           |
| 消耗功率                               |
| 10 In Rated Current for 3.15A Fuse |
| 10 In Rated Current for 1A Fuse    |
| 10 In Rated Current for 10A Fuse   |
| 针脚定义                               |
| 导线压接面积                             |
| 耐压测试                               |
| 尺寸                                 |
| 长 x 宽 x 高 (mm)                     |
| 标准                                 |
| EN50178                            |
| 工作环境                               |
| 工作温度                               |
| 存储温度                               |

|                            |
|----------------------------|
| 24Vdc +/- 10%              |
| 1A MICRO FUSE              |
| 24/48Vdc, 110/230Vac       |
| 10A GLASS FUSE             |
| 3.15A                      |
| 10W                        |
| 20~150ms                   |
| 20ms (Max)                 |
| 20~300ms                   |
| 见针脚定义表                     |
| 0.13...2.50mm <sup>2</sup> |
| 2KV eff.                   |
| 254 x 108.2 x 79           |
| -20 °C...+55 °C            |
| -40 °C...+70 °C            |

### 针脚定义

| 通道    | D-SUB  | 现场接线端子      |
|-------|--------|-------------|
| CH0   | 2      | 0A 0B 0C    |
| CH1   | 15     | 1A 1B 1C    |
| CH2   | 3      | 2A 2B 2C    |
| CH3   | 16     | 3A 3B 3C    |
| CH4   | 4      | 4A 4B 4C    |
| CH5   | 17     | 5A 5B 5C    |
| CH6   | 5      | 6A 6B 6C    |
| CH7   | 18     | 7A 7B 7C    |
| CH8   | 21     | 8A 8B 8C    |
| CH9   | 9      | 9A 9B 9C    |
| CH10  | 22     | 10A 10B 10C |
| CH11  | 10     | 11A 11B 11C |
| CH12  | 23     | 12A 12B 12C |
| CH13  | 11     | 13A 13B 13C |
| CH14  | 24     | 14A 14B 14C |
| CH15  | 12     | 15A 15B 15C |
| 24VDC | 1, 14  |             |
|       | 8, 20  |             |
| 0V    | 6, 19  |             |
|       | 13, 25 |             |

### 原理图



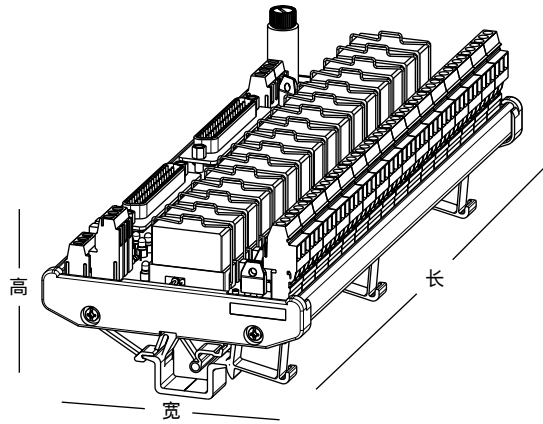
### MTA 16DO RELAY

**用途:**

继电器接口板，连接西门子数字量输出模块6ES7322-8BH01-0AB0

**特性:**

- 现场侧，逻辑侧，通道保护及指示
- 现场侧电压可选及干/湿节点切换
- 支持冗余模块
- 常开/常闭触点选择



## B

### 订货数据

| 型号描述            |
|-----------------|
| MTAB-16R10-0A10 |

| 数量 | 订货号        |
|----|------------|
| 1  | 1046540000 |

### 附件

| 型号描述                                    |
|---|
| Default Slow Micro Fuse 3.15A (Channel) |
| Default Fast Micro Fuse 1A (Logic)      |
| Default Slow Glass Fuse 10A (Field)     |

| 数量 | 订货号        |
|----|------------|
| 1  | 1066310000 |
| 1  | 1066280000 |
| 1  | 1066290000 |

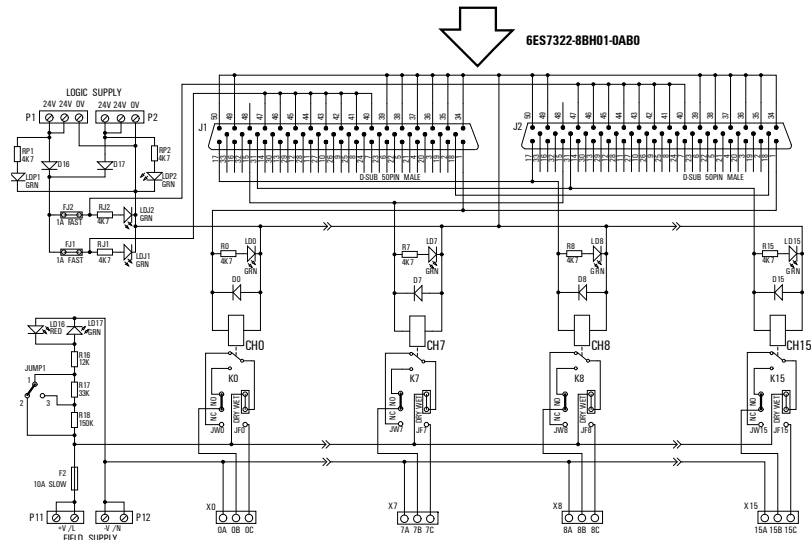
### 引脚定义

| 通道    | D-SUB          | 现场接线端子      |
|-------|----------------|-------------|
| CH0   | 1              | 0A 0B 0C    |
| CH1   | 3              | 1A 1B 1C    |
| CH2   | 5              | 2A 2B 2C    |
| CH3   | 7              | 3A 3B 3C    |
| CH4   | 9              | 4A 4B 4C    |
| CH5   | 11             | 5A 5B 5C    |
| CH6   | 13             | 6A 6B 6C    |
| CH7   | 15             | 7A 7B 7C    |
| CH8   | 17             | 8A 8B 8C    |
| CH9   | 19             | 9A 9B 9C    |
| CH10  | 21             | 10A 10B 10C |
| CH11  | 23             | 11A 11B 11C |
| CH12  | 25             | 12A 12B 12C |
| CH13  | 27             | 13A 13B 13C |
| CH14  | 29             | 14A 14B 14C |
| CH15  | 31             | 15A 15B 15C |
| 24VDC | 40, 41, 42, 43 |             |
|       | 44, 45, 46, 47 |             |
| 0V    | 34, 35, 36, 37 |             |
|       | 38, 39, 49, 50 |             |

### 技术数据

| 技术参数                               |                            |
|------------------------------------|----------------------------|
| 逻辑侧电压                              | 24Vdc +/- 10%              |
| 逻辑侧电流                              | 1A MICRO FUSE              |
| 现场侧电压                              | 24/48Vdc, 110/230Vac       |
| 现场侧电流                              | 10A GLASS FUSE             |
| 通道最大承载电流                           | 3.15A                      |
| 消耗功率                               | 10W                        |
| 10 In Rated Current for 3.15A Fuse | 20~150ms                   |
| 10 In Rated Current for 1A Fuse    | 20ms(Max)                  |
| 10 In Rated Current for 10A Fuse   | 20~300ms                   |
| 引脚定义                               | 见引脚定义表                     |
| 导线压接面积                             | 0.13...2.50mm <sup>2</sup> |
| 耐压测试                               | 2KV eff.                   |
| 尺寸                                 |                            |
| 长 x 宽 x 高 (mm)                     | 254 x 108.2 x 79           |
| 标准                                 |                            |
| EN50178                            |                            |
| 工作环境                               |                            |
| 工作温度                               | -20 °C...+55 °C            |
| 存储温度                               | -40 °C...+70 °C            |

### 原理图



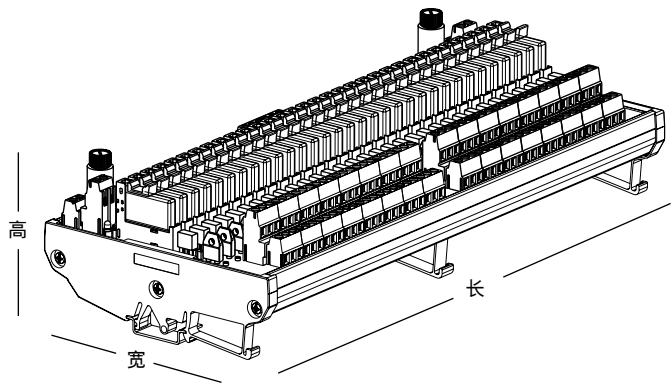
### MTA 32DO SLIM RELAY

#### 用途:

继电器接口板, 连接西门子数字量输出模块6ES7322-1BL00-0AA0

#### 特性:

- 现场侧, 逻辑侧, 通道保护及指示
- 现场侧电压可选及干/湿节点切换
- 支持冗余模块
- 紧凑型设计
- 常开/常闭触点选择



#### 订货数据

| 型号描述            |
|-----------------|
| MTAB-32R11-0A10 |

| 数量 | 订货号        |
|----|------------|
| 1  | 1172830000 |

#### 附件

| 型号描述                                    |
|---|
| Default Slow Micro Fuse 3.15A (Channel) |
| Default Fast Micro Fuse 1A (Logic)      |
| Default Slow Glass Fuse 10A (Field)     |

| 数量 | 订货号        |
|----|------------|
| 1  | 1066310000 |
| 1  | 1066280000 |
| 1  | 1066290000 |

#### 技术数据

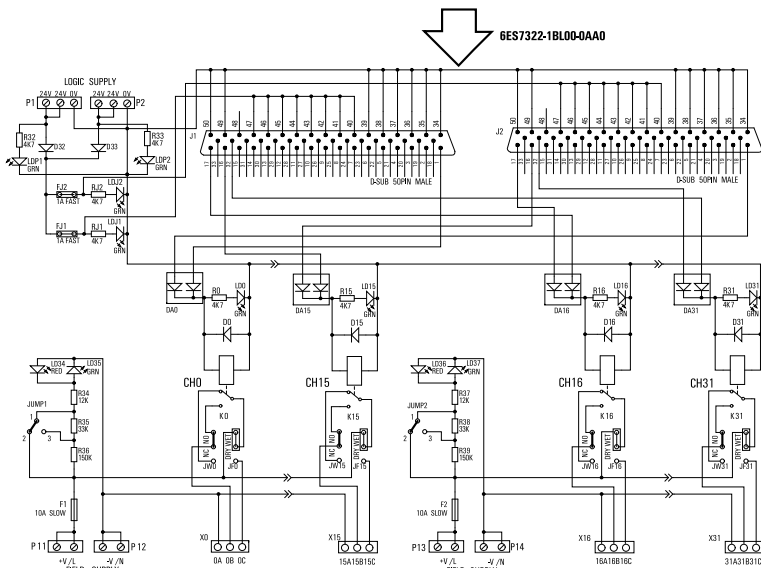
| 技术参数                               |
|------------------------------------|
| 逻辑侧电压                              |
| 逻辑侧电流                              |
| 现场侧电压                              |
| 现场侧电流                              |
| 通道最大承载电流                           |
| 消耗功率                               |
| 10 In Rated Current for 1A Fuse    |
| 10 In Rated Current for 3.15A Fuse |
| 10 In Rated Current for 10A Fuse   |
| 针脚定义                               |
| 导线压接面积                             |
| 耐压测试                               |
| 尺寸                                 |
| 长 x 宽 x 高 (mm)                     |
| 标准                                 |
| EN50178                            |
| 工作环境                               |
| 工作温度                               |
| 存储温度                               |

|                            |
|----------------------------|
| 24Vdc +/- 10%              |
| 1A                         |
| 24/48Vdc, 110/230Vac       |
| 10A                        |
| 3.15A                      |
| 18W                        |
| 20ms (Max)                 |
| 20~150ms                   |
| 20~300ms                   |
| 见针脚定义表                     |
| 0.13...2.50mm <sup>2</sup> |
| 2KV eff.                   |
| 300 x 130.8 x 72.7         |
| -20 °C...+55 °C            |
| -40 °C...+70 °C            |

#### 针脚定义

| 通道   | D-SUB                          | 现场接线端子      |
|------|--------------------------------|-------------|
| CH0  | 1                              | 0A 0B 0C    |
| CH1  | 2                              | 1A 1B 1C    |
| CH2  | 3                              | 2A 2B 2C    |
| CH3  | 4                              | 3A 3B 3C    |
| CH4  | 5                              | 4A 4B 4C    |
| CH5  | 6                              | 5A 5B 5C    |
| CH6  | 7                              | 6A 6B 6C    |
| CH7  | 8                              | 7A 7B 7C    |
| CH8  | 9                              | 8A 8B 8C    |
| CH9  | 10                             | 9A 9B 9C    |
| CH10 | 11                             | 10A 10B 10C |
| CH11 | 12                             | 11A 11B 11C |
| CH12 | 13                             | 12A 12B 12C |
| CH13 | 14                             | 13A 13B 13C |
| CH14 | 15                             | 14A 14B 14C |
| CH15 | 16                             | 15A 15B 15C |
| CH16 | 17                             | 16A 16B 16C |
| CH17 | 18                             | 17A 17B 17C |
| CH18 | 19                             | 18A 18B 18C |
| CH19 | 20                             | 19A 19B 19C |
| CH20 | 21                             | 20A 20B 20C |
| CH21 | 22                             | 21A 21B 21C |
| CH22 | 23                             | 22A 22B 22C |
| CH23 | 24                             | 23A 23B 23C |
| CH24 | 25                             | 24A 24B 24C |
| CH25 | 26                             | 25A 25B 25C |
| CH26 | 27                             | 26A 26B 26C |
| CH27 | 28                             | 27A 27B 27C |
| CH28 | 29                             | 28A 28B 28C |
| CH29 | 30                             | 29A 29B 29C |
| CH30 | 31                             | 30A 30B 30C |
| CH31 | 32                             | 31A 31B 31C |
| 0V   | 34, 35, 36, 37, 38, 39, 49, 50 |             |
| 24V  | 40, 41, 42, 43, 44, 45, 46, 47 |             |

#### 原理图



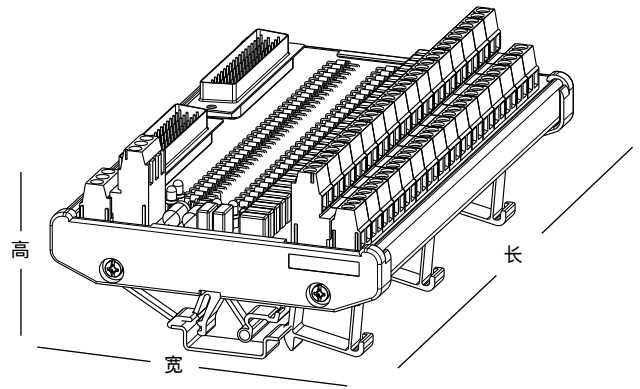
### MTA 32DO RD

#### 用途:

继电器接口板，连接西门子数字量输出模块6ES7322-1BL00-0AA0

#### 特性:

- 现场侧，逻辑侧，通道保护及指示
- 支持冗余模块



## B

### 订货数据

| 型号描述            |
|-----------------|
| MTAB-32X10-0X10 |

| 数量 | 订货号        |
|----|------------|
| 1  | 1364780000 |

### 附件

| 型号描述                       |
|----------------------------|
| Default Fast Micro Fuse 1A |

| 数量 | 订货号        |
|----|------------|
| 1  | 1066280000 |

### 技术数据

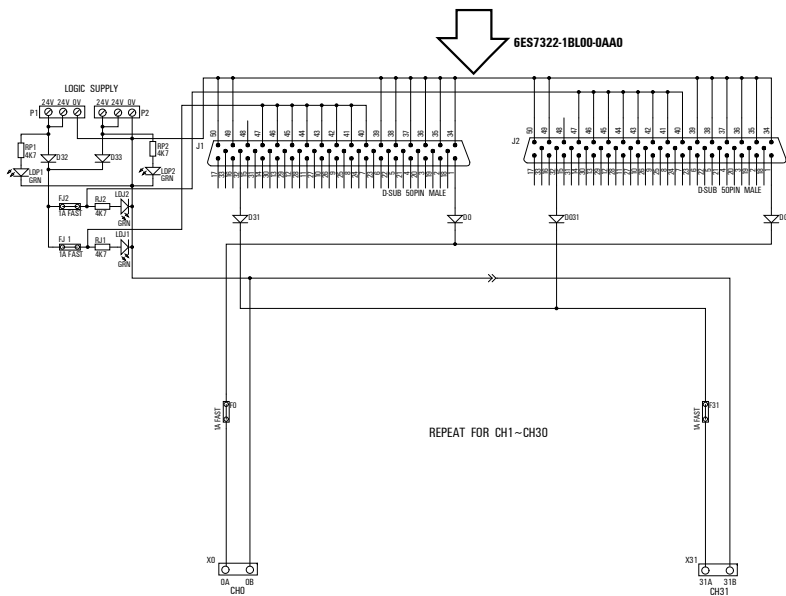
| 技术参数                            |                            |
|---------------------------------|----------------------------|
| 额定电压                            | 24Vdc +/- 10%              |
| 额定电流                            | 1A                         |
| 消耗功率                            | 1W                         |
| 10 In Rated Current for 1A Fuse | 20ms (Max)                 |
| 针脚定义                            | 见针脚定义表                     |
| 导线压接面积                          | 0.13...2.50mm <sup>2</sup> |
| 尺寸                              |                            |
| 长 x 宽 x 高 (mm)                  | 176.2 x 108.2 x 64         |
| 标准                              |                            |
| EN50178                         |                            |
| 工作环境                            |                            |
| 工作温度                            | -20 °C...+55 °C            |
| 存储温度                            | -40 °C...+70 °C            |

| 技术参数                            |                            |
|---------------------------------|----------------------------|
| 额定电压                            | 24Vdc +/- 10%              |
| 额定电流                            | 1A                         |
| 消耗功率                            | 1W                         |
| 10 In Rated Current for 1A Fuse | 20ms (Max)                 |
| 针脚定义                            | 见针脚定义表                     |
| 导线压接面积                          | 0.13...2.50mm <sup>2</sup> |
| 尺寸                              |                            |
| 长 x 宽 x 高 (mm)                  | 176.2 x 108.2 x 64         |
| 标准                              |                            |
| EN50178                         |                            |
| 工作环境                            |                            |
| 工作温度                            | -20 °C...+55 °C            |
| 存储温度                            | -40 °C...+70 °C            |

### 针脚定义

| 通道   | D-SUB                          | 现场接线端子  |
|------|--------------------------------|---------|
| CH0  | 1                              | 0A 0B   |
| CH1  | 2                              | 1A 1B   |
| CH2  | 3                              | 2A 2B   |
| CH3  | 4                              | 3A 3B   |
| CH4  | 5                              | 4A 4B   |
| CH5  | 6                              | 5A 5B   |
| CH6  | 7                              | 6A 6B   |
| CH7  | 8                              | 7A 7B   |
| CH8  | 9                              | 8A 8B   |
| CH9  | 10                             | 9A 9B   |
| CH10 | 11                             | 10A 10B |
| CH11 | 12                             | 11A 11B |
| CH12 | 13                             | 12A 12B |
| CH13 | 14                             | 13A 13B |
| CH14 | 15                             | 14A 14B |
| CH15 | 16                             | 15A 15B |
| CH16 | 17                             | 16A 16B |
| CH17 | 18                             | 17A 17B |
| CH18 | 19                             | 18A 18B |
| CH19 | 20                             | 19A 19B |
| CH20 | 21                             | 20A 20B |
| CH21 | 22                             | 21A 21B |
| CH22 | 23                             | 22A 22B |
| CH23 | 24                             | 23A 23B |
| CH24 | 25                             | 24A 24B |
| CH25 | 26                             | 25A 25B |
| CH26 | 27                             | 26A 26B |
| CH27 | 28                             | 27A 27B |
| CH28 | 29                             | 28A 28B |
| CH29 | 30                             | 29A 29B |
| CH30 | 31                             | 30A 30B |
| CH31 | 32                             | 31A 31B |
| 0V   | 34, 35, 36, 37, 38, 39, 49, 50 |         |
| 24V  | 40, 41, 42, 43, 44, 45, 46, 47 |         |

### 原理图



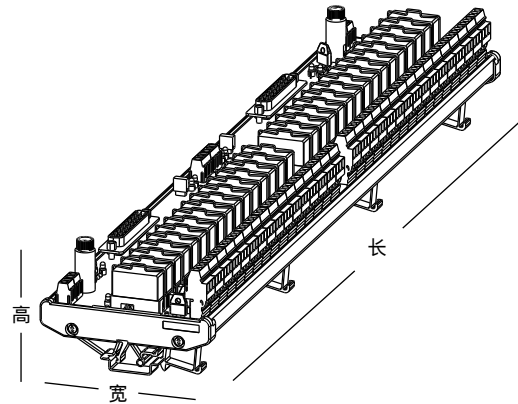
### MTA 32DO RELAY

#### 用途:

继电器接口板, 连接西门子数字量输出模块6ES7322-1BL00-0AA0

#### 特性:

- 现场侧, 逻辑侧, 通道保护及指示
- 现场侧电压可选及干/湿节点切换
- 支持冗余模块
- 常开/常闭触点选择



### 订货数据

| 型号描述            |
|-----------------|
| MTAB-32R10-0A10 |

| 数量 | 订货号        |
|----|------------|
| 1  | 1046550000 |

### 附件

| 型号描述                                    |
|---|
| Default Slow Micro Fuse 3.15A (Channel) |
| Default Fast Micro Fuse 1A (Logic)      |
| Default Slow Glass Fuse 10A (Field)     |

| 数量 | 订货号        |
|----|------------|
| 1  | 1066310000 |
| 1  | 1066280000 |
| 1  | 1066290000 |

### 技术数据

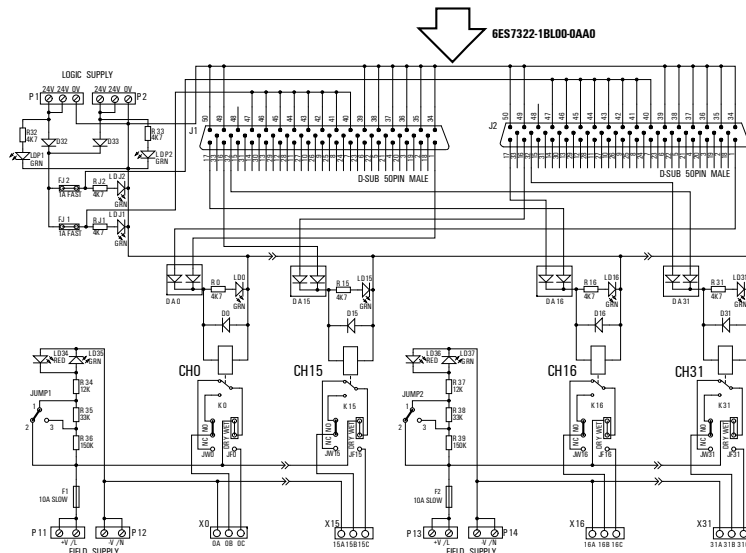
| 技术参数                               |
|------------------------------------|
| 逻辑侧电压                              |
| 逻辑侧电流                              |
| 现场侧电压                              |
| 现场侧电流                              |
| 通道最大承载电流                           |
| 消耗功率                               |
| 10 In Rated Current for 1A Fuse    |
| 10 In Rated Current for 3.15A Fuse |
| 10 In Rated Current for 10A Fuse   |
| 针脚定义                               |
| 导线压接面积                             |
| 耐压测试                               |
| 尺寸                                 |
| 长 x 宽 x 高 (mm)                     |
| 标准                                 |
| EN50178                            |
| 工作环境                               |
| 工作温度                               |
| 存储温度                               |

|                            |
|----------------------------|
| 24Vdc +/- 10%              |
| 1A                         |
| 24/48Vdc, 110/230Vac       |
| 10A GLASS FUSE             |
| 3.15A                      |
| 18W                        |
| 20ms (Max)                 |
| 20~150ms                   |
| 20~300ms                   |
| 见针脚定义表                     |
| 0.13...2.50mm <sup>2</sup> |
| 2KV eff.                   |
| 514 x 108.2 x 79           |
| -20 °C...+55 °C            |
| -40 °C...+70 °C            |

### 针脚定义

| 通道   | D-SUB                          | 现场接线端子      |
|------|--------------------------------|-------------|
| CH0  | 1                              | 0A 0B 0C    |
| CH1  | 2                              | 1A 1B 1C    |
| CH2  | 3                              | 2A 2B 2C    |
| CH3  | 4                              | 3A 3B 3C    |
| CH4  | 5                              | 4A 4B 4C    |
| CH5  | 6                              | 5A 5B 5C    |
| CH6  | 7                              | 6A 6B 6C    |
| CH7  | 8                              | 7A 7B 7C    |
| CH8  | 9                              | 8A 8B 8C    |
| CH9  | 10                             | 9A 9B 9C    |
| CH10 | 11                             | 10A 10B 10C |
| CH11 | 12                             | 11A 11B 11C |
| CH12 | 13                             | 12A 12B 12C |
| CH13 | 14                             | 13A 13B 13C |
| CH14 | 15                             | 14A 14B 14C |
| CH15 | 16                             | 15A 15B 15C |
| CH16 | 17                             | 16A 16B 16C |
| CH17 | 18                             | 17A 17B 17C |
| CH18 | 19                             | 18A 18B 18C |
| CH19 | 20                             | 19A 19B 19C |
| CH20 | 21                             | 20A 20B 20C |
| CH21 | 22                             | 21A 21B 21C |
| CH22 | 23                             | 22A 22B 22C |
| CH23 | 24                             | 23A 23B 23C |
| CH24 | 25                             | 24A 24B 24C |
| CH25 | 26                             | 25A 25B 25C |
| CH26 | 27                             | 26A 26B 26C |
| CH27 | 28                             | 27A 27B 27C |
| CH28 | 29                             | 28A 28B 28C |
| CH29 | 30                             | 29A 29B 29C |
| CH30 | 31                             | 30A 30B 30C |
| CH31 | 32                             | 31A 31B 31C |
| 0V   | 34, 35, 36, 37, 38, 39, 49, 50 |             |
| 24V  | 40, 41, 42, 43, 44, 45, 46, 47 |             |

### 原理图



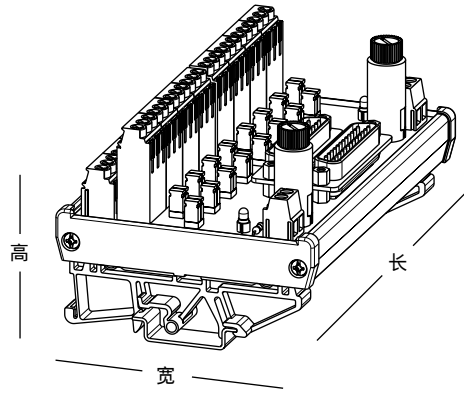
### MTA 16AI

#### 用途:

连接两块西门子模拟量输入模块6ES7331-7KF02-0AB0/  
6ES7331-7NF00-0AB0/6ES7331-7TF01-0AB0

#### 特性:

- 紧凑型设计
- 高密度(2 x 8 AI模块)
- 非冗余



## B

### 订货数据

| 型号描述            |
|-----------------|
| MTAC-16X02-0X10 |

| 数量 | 订货号        |
|----|------------|
| 1  | 1169000000 |

### 引脚定义

| 通道  | D-SUB  | 现场接线端子   |
|-----|--------|----------|
| CH0 | 2, 15  | 0A 0B 0C |
| CH1 | 3, 16  | 1A 1B 1C |
| CH2 | 4, 17  | 2A 2B 2C |
| CH3 | 5, 18  | 3A 3B 3C |
| CH4 | 21, 9  | 4A 4B 4C |
| CH5 | 22, 10 | 5A 5B 5C |
| CH6 | 23, 11 | 6A 6B 6C |
| CH7 | 24, 12 | 7A 7B 7C |
| 0V  | 13, 25 |          |
| 24V | 1, 14  |          |

### 附件

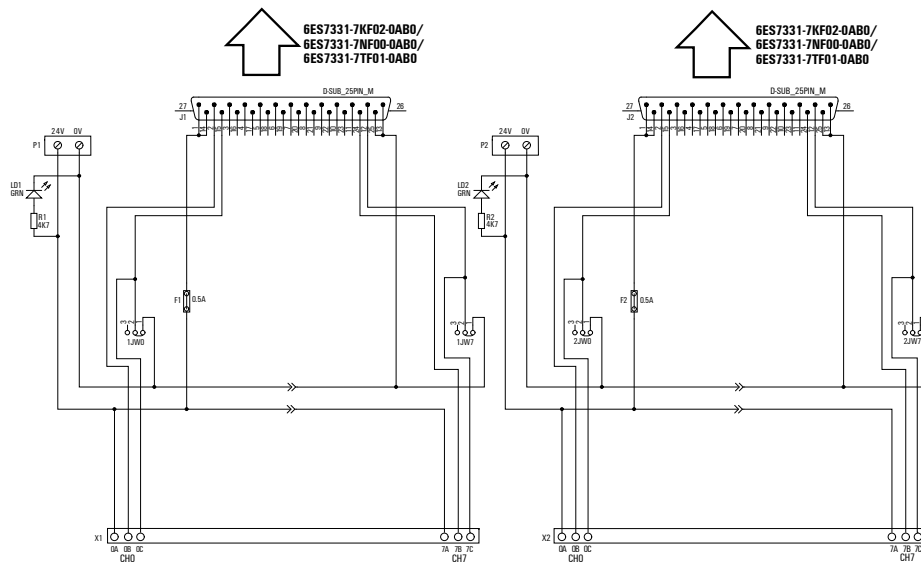
| 型号描述                          |
|-------------------------------|
| Default Fast Glass Fuse 500mA |

| 数量 | 订货号        |
|----|------------|
| 2  | 1238090000 |

### 技术数据

| 技术参数                               |                            |
|------------------------------------|----------------------------|
| 额定电压                               | 24Vdc                      |
| 额定电流                               | 0.5A                       |
| 通道最大承载电流                           | 250mA                      |
| 消耗功率                               | 0.1W                       |
| 10 In Rated Current for 500mA Fuse | 20ms (Max)                 |
| 引脚定义                               | 见引脚定义表                     |
| 导线压接面积                             | 0.13...2.50mm <sup>2</sup> |
| 尺寸                                 |                            |
| 长 x 宽 x 高 (mm)                     | 133 x 108.2 x 69           |
| 标准                                 |                            |
| EN50178                            |                            |
| 工作环境                               |                            |
| 工作温度                               | -20 °C...+55 °C            |
| 存储温度                               | -40 °C...+70 °C            |

### 原理图



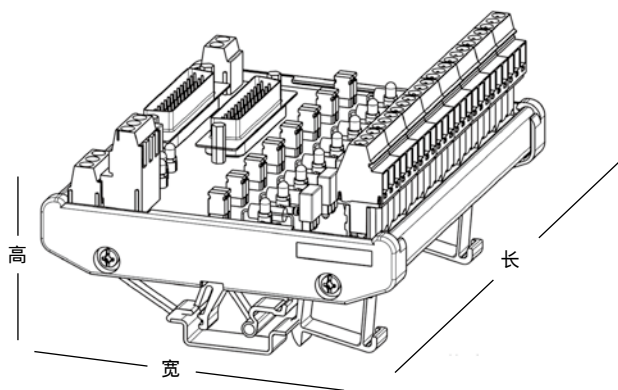
### MTA 8AI

#### 用途:

连接西门子模拟量输入模块6ES7331-7TF01-0AB0/  
6ES7331-7NF00-0AB0/6ES7331-7KF02-0AB0

#### 特性:

- 通道保护及指示
- 支持冗余模块



### 订货数据

| 型号描述            |
|-----------------|
| MTAC-08X10-0X10 |

| 数量 | 订货号        |
|----|------------|
| 1  | 1046560000 |

### 附件

| 型号描述                          |
|-------------------------------|
| Default Fast Micro Fuse 250mA |

| 数量 | 订货号        |
|----|------------|
| 1  | 1067650000 |

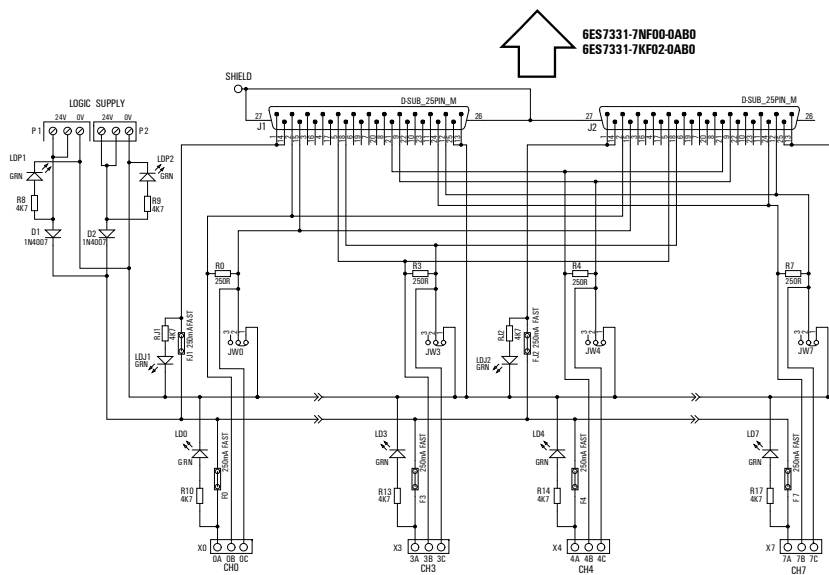
### 引脚定义

| 通道  | D-SUB  | 现场接线端子   |
|-----|--------|----------|
| CH0 | 2, 15  | 0A 0B 0C |
| CH1 | 3, 16  | 1A 1B 1C |
| CH2 | 4, 17  | 2A 2B 2C |
| CH3 | 5, 18  | 3A 3B 3C |
| CH4 | 21, 9  | 4A 4B 4C |
| CH5 | 22, 10 | 5A 5B 5C |
| CH6 | 23, 11 | 6A 6B 6C |
| CH7 | 24, 12 | 7A 7B 7C |
| 0V  | 13, 25 |          |
| 24V | 1, 14  |          |

### 技术数据

| 技术参数                               |                            |
|------------------------------------|----------------------------|
| 额定电压                               | 24Vdc                      |
| 额定电流                               | 1A                         |
| 通道最大承载电流                           | 250mA                      |
| 消耗功率                               | 1W                         |
| 10 In Rated Current for 250mA Fuse | 20ms (Max)                 |
| 引脚定义                               | 见引脚定义表                     |
| 导线压接面积                             | 0.13...2.50mm <sup>2</sup> |
| 尺寸                                 |                            |
| 长 x 宽 x 高 (mm)                     | 126 x 108.2 x 76.2         |
| 标准                                 |                            |
| EN50178                            |                            |
| 工作环境                               |                            |
| 工作温度                               | -20 °C...+55 °C            |
| 存储温度                               | -40 °C...+70 °C            |

### 原理图



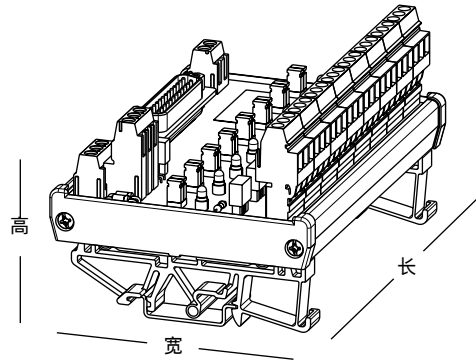
### MTA 8AI & 8AI HART

**用途:**

连接西门子模拟量输入模块6ES7331-7TF01-0AB0/  
6ES7331-7NF00-0AB0

**特性:**

- 通道保护及指示



## B

### 订货数据

| 型号描述           |
|----------------|
| MTAC08H00-0X10 |

| 数量 | 订货号        |
|----|------------|
| 1  | 1046570000 |

### 附件

| 型号描述                          |
|-------------------------------|
| Default Fast Micro Fuse 250mA |

| 数量 | 订货号        |
|----|------------|
| 1  | 1067650000 |

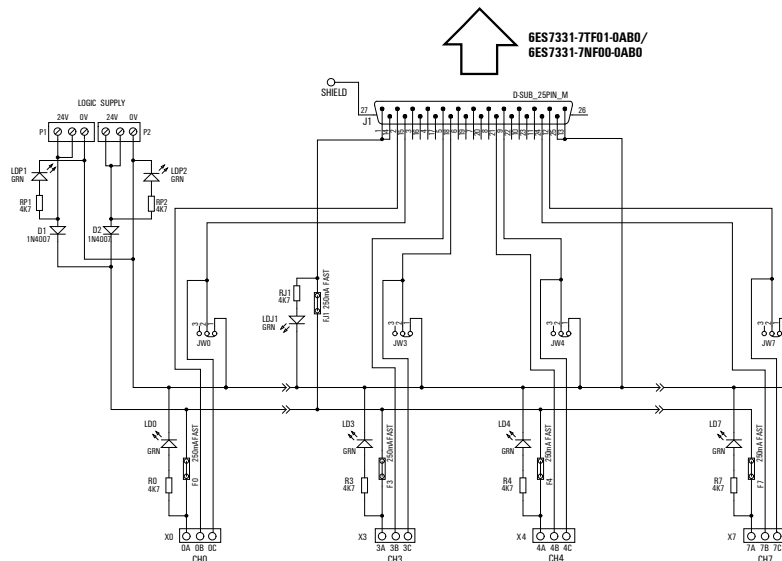
### 引脚定义

| 通道  | D-SUB  | 现场接线端子   |
|-----|--------|----------|
| CH0 | 2, 15  | 0A 0B 0C |
| CH1 | 3, 16  | 1A 1B 1C |
| CH2 | 4, 17  | 2A 2B 2C |
| CH3 | 5, 18  | 3A 3B 3C |
| CH4 | 21, 9  | 4A 4B 4C |
| CH5 | 22, 10 | 5A 5B 5C |
| CH6 | 23, 11 | 6A 6B 6C |
| CH7 | 24, 12 | 7A 7B 7C |
| 0V  | 13, 25 |          |
| 24V | 1, 14  |          |

### 技术数据

| 技术参数                               |                            |
|------------------------------------|----------------------------|
| 额定电压                               | 24Vdc                      |
| 额定电流                               | 1A                         |
| 通道最大承载电流                           | 250mA                      |
| 消耗功率                               | 1W                         |
| 10 In Rated Current for 250mA Fuse | 20ms (Max)                 |
| 引脚定义                               | 见引脚定义表                     |
| 导线压接面积                             | 0.13...2.50mm <sup>2</sup> |
| 尺寸                                 |                            |
| 长 x 宽 x 高 (mm)                     | 126 x 108.2 x 76.2         |
| 标准                                 |                            |
| EN50178                            |                            |
| 工作环境                               |                            |
| 工作温度                               | -20 °C...+55 °C            |
| 存储温度                               | -40 °C...+70 °C            |

### 原理图



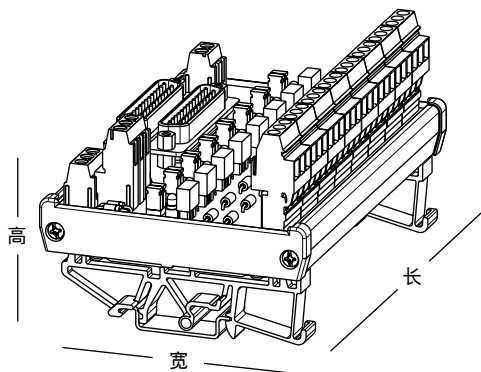
### MTA 8AI HART

#### 用途:

连接西门子模拟量输入模块6ES7331-7TF01-0AB0

#### 特性:

- 通道保护及指示
- 支持冗余模块



### 订货数据

| 型号描述            |
|-----------------|
| MTAC-08H10-0X10 |

| 数量 | 订货号        |
|----|------------|
| 1  | 1058980000 |

### 引脚定义

| 通道  | D-SUB  | 现场接线端子   |
|-----|--------|----------|
| CH0 | 2, 15  | 0A 0B 0C |
| CH1 | 3, 16  | 1A 1B 1C |
| CH2 | 4, 17  | 2A 2B 2C |
| CH3 | 5, 18  | 3A 3B 3C |
| CH4 | 21, 9  | 4A 4B 4C |
| CH5 | 22, 10 | 5A 5B 5C |
| CH6 | 23, 11 | 6A 6B 6C |
| CH7 | 24, 12 | 7A 7B 7C |
| 0V  | 13, 25 |          |
| 24V | 1, 14  |          |

### 附件

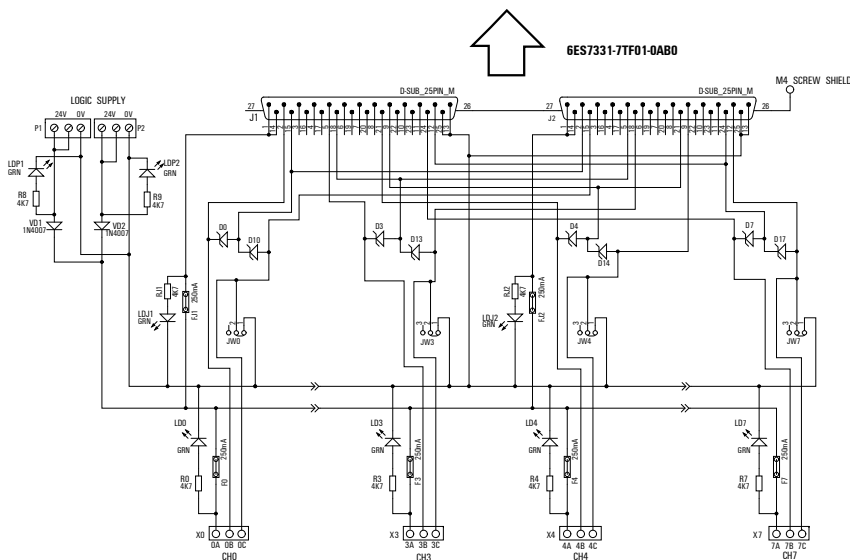
| 型号描述                          |
|-------------------------------|
| Default Fast Micro Fuse 250mA |

| 数量 | 订货号        |
|----|------------|
| 1  | 1067650000 |

### 技术数据

| 技术参数                               |                            |
|------------------------------------|----------------------------|
| 额定电压                               | 24Vdc                      |
| 额定电流                               | 1A                         |
| 通道最大承载电流                           | 250mA                      |
| 消耗功率                               | 0.5W                       |
| 10 In Rated Current for 250mA Fuse | 20ms (Max)                 |
| 引脚定义                               | 见引脚定义表                     |
| 导线压接面积                             | 0.13...2.50mm <sup>2</sup> |
| 尺寸                                 |                            |
| 长 x 宽 x 高 (mm)                     | 128 x 108.2 x 71.2         |
| 标准                                 |                            |
| EN50178                            |                            |
| 工作环境                               |                            |
| 工作温度                               | -20 °C...+55 °C            |
| 存储温度                               | -40 °C...+70 °C            |

### 原理图



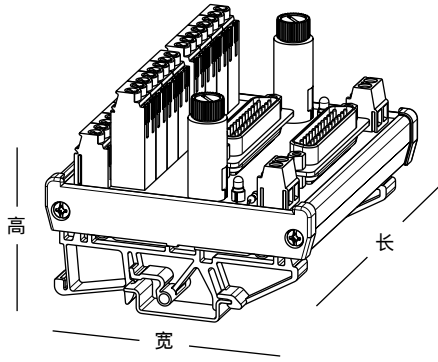
### MTA 16A0

**用途:**

连接两块西门子模拟量输出模块6ES7332-5HF00-0AB0/  
6ES7332-8TF01-0AB0

**特性:**

- 紧凑型设计
- 高密度(2 x 8 A0模块)



## B

### 订货数据

| 型号描述            |
|-----------------|
| MTAD-16X02-0X10 |

| 数量 | 订货号        |
|----|------------|
| 1  | 1169010000 |

### 引脚定义

| 通道  | D-SUB         | 现场接线端子 |
|-----|---------------|--------|
| CH0 | 2, 15         | 0A 0B  |
| CH1 | 3, 16         | 1A 1B  |
| CH2 | 4, 17         | 2A 2B  |
| CH3 | 5, 18         | 3A 3B  |
| CH4 | 21, 9         | 4A 4B  |
| CH5 | 22, 10        | 5A 5B  |
| CH6 | 23, 11        | 6A 6B  |
| CH7 | 24, 12        | 7A 7B  |
| 0V  | 6, 13, 19, 25 |        |
| 24V | 1, 14         |        |

### 附件

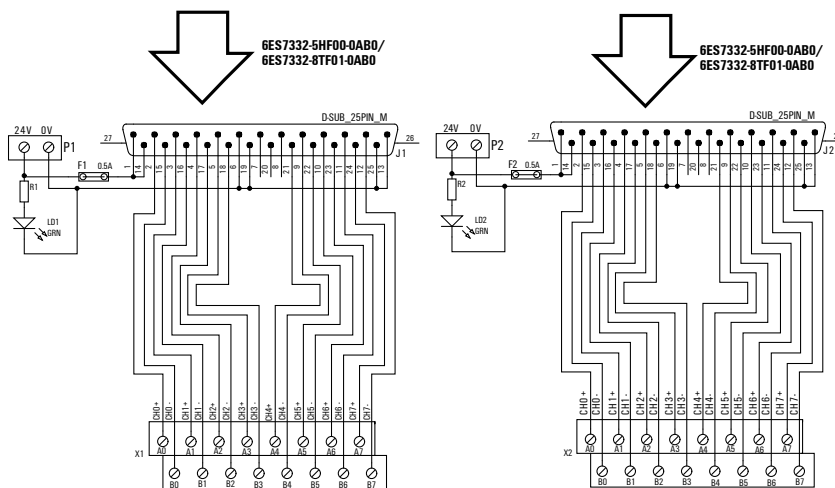
| 型号描述                  |
|-----------------------|
| Replacement Fuse 0.5A |

| 数量 | 订货号        |
|----|------------|
| 1  | 1238090000 |

### 技术数据

| 技术参数                               |                            |
|------------------------------------|----------------------------|
| 额定电压                               | 24Vdc                      |
| 额定电流                               | 1A                         |
| 消耗功率                               | 0.1W                       |
| 10 In Rated Current for 500mA Fuse | 20ms (Max)                 |
| 引脚定义                               | 见引脚定义表                     |
| 导线压接面积                             | 0.13...2.50mm <sup>2</sup> |
| 尺寸                                 |                            |
| 长 x 宽 x 高 (mm)                     | 98 x 108.2 x 68.02         |
| 标准                                 |                            |
| EN50178                            |                            |
| 工作环境                               |                            |
| 工作温度                               | -20 °C...+55 °C            |
| 存储温度                               | -40 °C...+70 °C            |

### 原理图



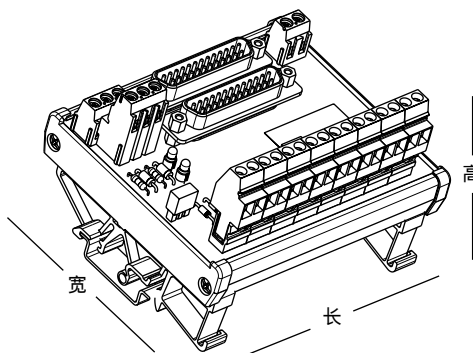
### MTA 8AO & 8AO HART

#### 用途:

连接西门子模拟量输出模块6ES7332-5HF00-0AB0/  
6ES7332-8TF01-0AB0

#### 特性:

- 通道反极性保护及指示
- 支持冗余模块



### 订货数据

| 型号描述            |
|-----------------|
| MTAD-08H10-0X10 |

| 数量 | 订货号        |
|----|------------|
| 1  | 1046580000 |

### 附件

| 型号描述                          |
|-------------------------------|
| Default Fast Micro Fuse 500mA |

| 数量 | 订货号        |
|----|------------|
| 1  | 1129650000 |

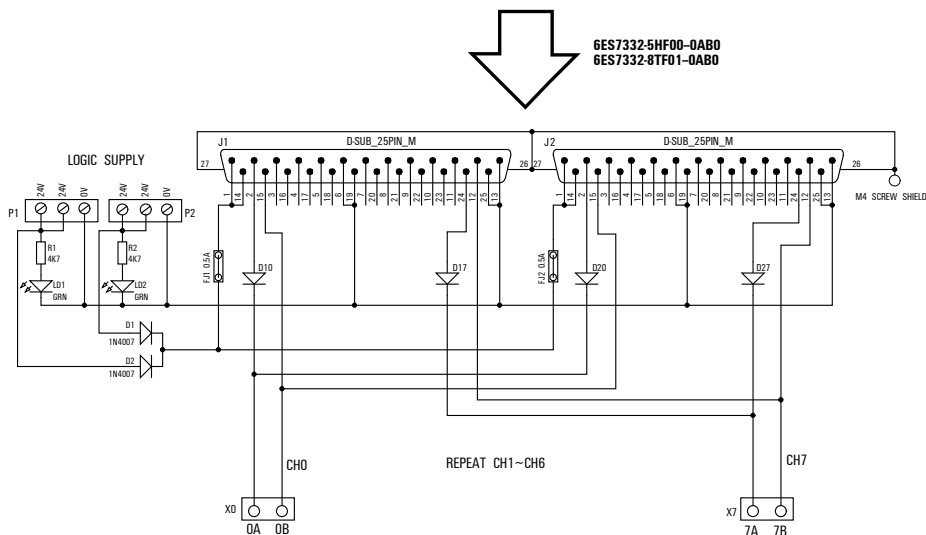
### 引脚定义

| 通道  | D-SUB         | 现场接线端子 |
|-----|---------------|--------|
| CH0 | 2, 15         | 0A 0B  |
| CH1 | 3, 16         | 1A 1B  |
| CH2 | 4, 17         | 2A 2B  |
| CH3 | 5, 18         | 3A 3B  |
| CH4 | 21, 9         | 4A 4B  |
| CH5 | 22, 10        | 5A 5B  |
| CH6 | 23, 11        | 6A 6B  |
| CH7 | 24, 12        | 7A 7B  |
| 0V  | 6, 13, 19, 25 |        |
| 24V | 1, 14         |        |

### 技术数据

| 技术参数                               |                            |
|------------------------------------|----------------------------|
| 额定电压                               | 24Vdc                      |
| 额定电流                               | 1A                         |
| 消耗功率                               | 1W                         |
| 10 In Rated Current for 500mA Fuse | 20ms (Max)                 |
| 引脚定义                               | 见引脚定义表                     |
| 导线压接面积                             | 0.13...2.50mm <sup>2</sup> |
| 尺寸                                 |                            |
| 长 x 宽 x 高 (mm)                     | 100 x 86.4 x 68.02         |
| 标准                                 |                            |
| EN50178                            |                            |
| 工作环境                               |                            |
| 工作温度                               | -20 °C...+55 °C            |
| 存储温度                               | -40 °C...+70 °C            |

### 原理图



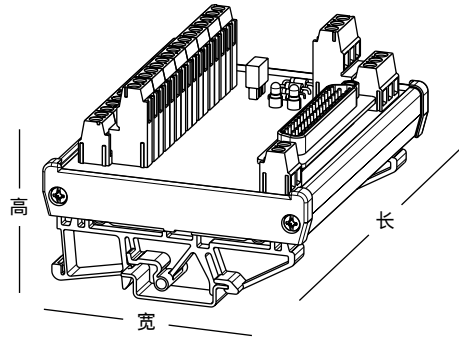
### MTA 8RTD

**用途:**

连接西门子模块6ES7331-7PF01-0AB0

**特性:**

- 逻辑侧电源保护
- 2, 3或4线制连接选择



## B

### 订货数据

| 型号描述            |
|-----------------|
| MTAE-08X00-0X10 |

| 数量 | 订货号        |
|----|------------|
| 1  | 1046590000 |

### 针脚定义

| 通道  | D-SUB          | 现场接线端子      |
|-----|----------------|-------------|
| CH0 | 2, 3, 4, 5     | 0A 0B 0C 0D |
| CH1 | 6, 7, 8, 9     | 1A 1B 1C 1D |
| CH2 | 10, 11, 12, 13 | 2A 2B 2C 2D |
| CH3 | 14, 15, 16, 17 | 3A 3B 3C 3D |
| CH4 | 19, 20, 21, 22 | 4A 4B 4C 4D |
| CH5 | 23, 24, 25, 26 | 5A 5B 5C 5D |
| CH6 | 27, 28, 29, 30 | 6A 6B 6C 6D |
| CH7 | 31, 32, 33, 50 | 7A 7B 7C 7D |
| 0V  | 34, 35, 36, 37 |             |
| 24V | 38, 39, 40, 41 |             |

### 附件

| 型号描述                       |
|----------------------------|
| Default Fast Micro Fuse 1A |

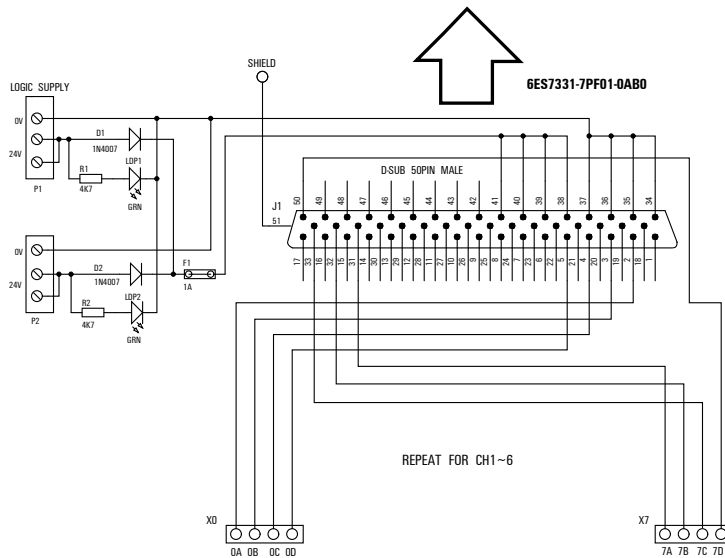
| 数量 | 订货号        |
|----|------------|
| 1  | 1066280000 |

### 技术数据

| 技术参数                            |
|---------------------------------|
| 额定电压                            |
| 额定电流                            |
| 消耗功率                            |
| 10 In Rated Current for 1A Fuse |
| 针脚定义                            |
| 导线压接面积                          |
| 尺寸                              |
| 长 x 宽 x 高 (mm)                  |
| 标准                              |
| EN50178                         |
| 工作环境                            |
| 工作温度                            |
| 存储温度                            |

|                            |
|----------------------------|
| 24Vdc                      |
| 1A                         |
| 0.8W                       |
| 20ms (Max)                 |
| 见针脚定义表                     |
| 0.13...2.50mm <sup>2</sup> |
|                            |
| 112 x 108.2 x 64.1         |
|                            |
|                            |
| -20 °C...+55 °C            |
| -40 °C...+70 °C            |

### 原理图



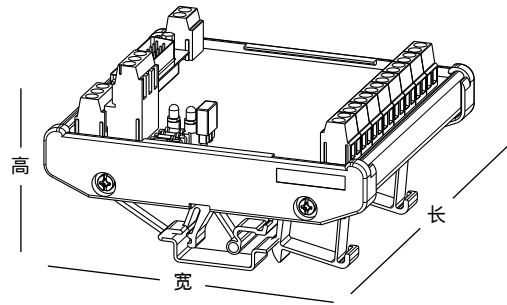
### MTA 8TC

**用途:**

连接西门子模块6ES7331-7PF11-0AB0

**特性:**

- 紧凑型设计



### 订货数据

| 型号描述            |
|-----------------|
| MTAF-08X00-0X10 |

| 数量 | 订货号        |
|----|------------|
| 1  | 1046600000 |

### 附件

| 型号描述                       |
|----------------------------|
| Default Fast Micro Fuse 1A |

| 数量 | 订货号        |
|----|------------|
| 1  | 1066280000 |

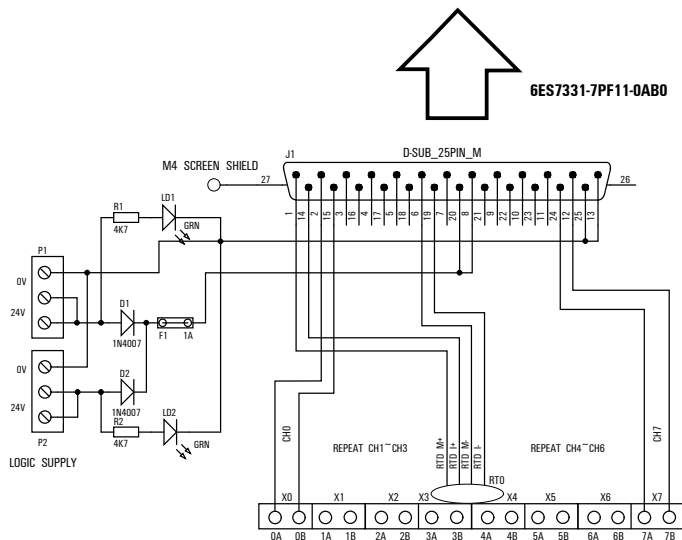
### 引脚定义

| 通道     | D-SUB  | 现场接线端子 |
|--------|--------|--------|
| CH0    | 2, 15  | 0A 0B  |
| CH1    | 3, 16  | 1A 1B  |
| CH2    | 4, 17  | 2A 2B  |
| CH3    | 5, 18  | 3A 3B  |
| CH4    | 21, 9  | 4A 4B  |
| CH5    | 22, 10 | 5A 5B  |
| CH6    | 23, 11 | 6A 6B  |
| CH7    | 24, 12 | 7A 7B  |
| RTD M+ | 1      |        |
| RTD M- | 6      |        |
| RTD I+ | 14     |        |
| RTD I- | 19     |        |
| 24VDC  | 8, 20  |        |
| 0V     | 13, 25 |        |

### 技术数据

| 技术参数                            |                            |
|---------------------------------|----------------------------|
| 额定电压                            | 24Vdc                      |
| 额定电流                            | 1A                         |
| 消耗功率                            | 0.1W                       |
| 10 In Rated Current for 1A Fuse | 20ms (Max)                 |
| 引脚定义                            | 见引脚定义表                     |
| 导线压接面积                          | 0.13...2.50mm <sup>2</sup> |
| 尺寸                              |                            |
| 长 x 宽 x 高 (mm)                  | 102 x 108.2 x 64.1         |
| 标准                              |                            |
| EN50178                         |                            |
| 工作环境                            |                            |
| 工作温度                            | -20 °C...+55 °C            |
| 存储温度                            | -40 °C...+70 °C            |

### 原理图



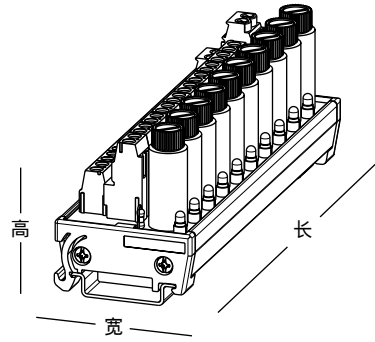
### 10通道24Vdc电源分配板(玻璃管保险丝)

**用途:**

24Vdc电源分配

**特性:**

- 通道保护及指示功能



## B

### 订货数据

| 型号描述            |
|-----------------|
| PDIS-10XX1-0X10 |

| 数量 | 订货号        |
|----|------------|
| 1  | 1058990000 |

### 引脚定义

| 通道  | 现场接线端子      |
|-----|-------------|
| CH0 | 0A 0A 0B 0B |
| CH1 | 1A 1A 1B 1B |
| CH2 | 2A 2A 2B 2B |
| CH3 | 3A 3A 3B 3B |
| CH4 | 4A 4A 4B 4B |
| CH5 | 5A 5A 5B 5B |
| CH6 | 6A 6A 6B 6B |
| CH7 | 7A 7A 7B 7B |
| CH8 | 8A 8A 8B 8B |
| CH9 | 9A 9A 9B 9B |

### 附件

| 型号描述                           |
|--------------------------------|
| Default Slow Glass Fuse 1.6A   |
| Replacement Slow Glass Fuse 5A |

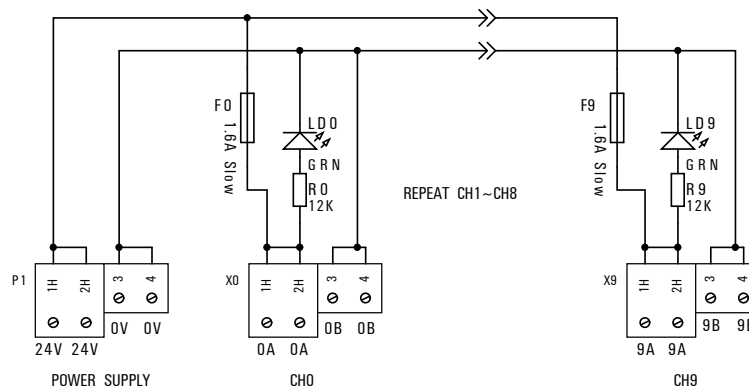
| 数量 | 订货号        |
|----|------------|
| 1  | 1129640000 |
| 1  | 1066270000 |

### 技术数据

| 技术参数                              |
|-----------------------------------|
| 额定电压                              |
| 额定电流                              |
| 通道最大承载电流                          |
| 消耗功率                              |
| 10 In Rated Current for 1.6A Fuse |
| 引脚定义                              |
| 尺寸                                |
| 长 x 宽 x 高 (mm)                    |
| 标准                                |
| EN50178                           |
| 工作环境                              |
| 工作温度                              |
| 存储温度                              |

|                   |
|-------------------|
| 24Vdc             |
| 20A               |
| 5A                |
| 0.6W              |
| 20~300ms          |
| 见引脚定义表            |
| 137.8 x 45 x 54.2 |
|                   |
|                   |
| -20°C...+55°C     |
| -40°C...+70°C     |

### 原理图









## 魏德米勒 – 智能工业联接专家

作为经验丰富的智能工业联接专家，魏德米勒为全球客户和合作伙伴提供关于工业环境中的电力、信号和数据方面的产品、解决方案和服务。

魏德米勒始终致力于工业联接，拥有先进的技术和丰富的经验，广泛应用于机械与工厂自动化、能源、过程控制、交通、装置制造、基础设施建设等领域，满足工业环境下的各种需求。魏德米勒自进入中国市场以来，始终坚持以本土客户为本，为本土客户提供创新的智能化解决方案，与客户共塑数字化未来。



扫码获取专属服务

### 魏德米勒电联接(上海)有限公司 Weidmüller Interface (Shanghai) Co., Ltd.

#### 总部 Headquarters

地址：上海市裕通路100号宝矿洲际商务中心25楼(200070)

总机：021-22195008

网址：www.weidmueller.com.cn

商务  **4008 - 200 - 396**

咨询  **hotline@weidmueller.com**

如果您想了解更多魏德米勒公司/产品详细信息，欢迎登陆：

产品在线样本：<https://catalog.weidmueller.com.cn>

魏德米勒微博：<https://weibo.com/weidmuellerchina>



扫一扫  
查看魏德米勒3D电子样本



扫一扫  
关注魏德米勒微信公众号



扫一扫  
关注魏德米勒京东自营旗舰店

样本编号：2975420000

以上目录内容仅供参考，魏德米勒会不时发布并更新产品目录，请以最近更新版本为准。版权所有，未经许可不得翻印11/2023