

ロック&リリース(LR) レバーの形状変更のお知らせ

拝啓 貴社にはご清栄のこととお慶び申し上げます。
平素は格別のお引き立てを賜り、誠にありがとうございます。

この度、プリント基板用コネクタの抜け防止、および引抜きに便利なロック&リリース(LR)レバーが、より機能的、より使い易いデザインに変更される事となりました。この変更に伴い、従来製品を廃止し、新しく品番を作成いたしました。

その他の電氣的仕様、型式などには変更ありませんので、従来製品の置き換えとして、そのままご使用いただけます。現在、該当製品をご利用中のお客様には、ご面倒をおかけいたしますが、何卒ご理解のほどよろしくお願い致します。

敬具

記

■ 対象製品

ピッチ 3.5mm LR バージョン

- BL 3.50/././180LR
- BLZF 3.50/././180LR
- BL-I/O 3.50/10/180LR

対象製品の品番、型式につきましては、次頁の
“対象製品”でご確認ください。

従来の LR レバー



新しい LR レバー



■ 新タイプの変更時期および旧製品の販売終了時期

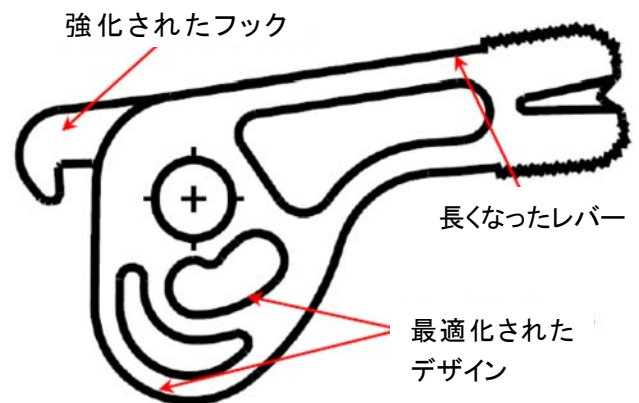
新タイプの変更時期： 2015年1月より順次変更させていただきます。

旧製品の販売終了時期： 2015年6月30日のご注文分までとさせていただきます。

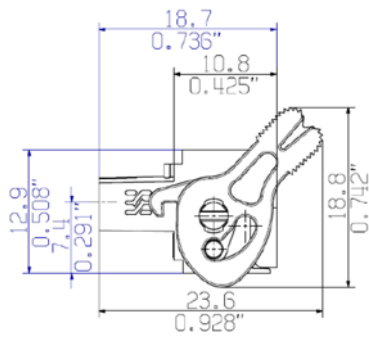
■ 新しくデザインされたロック&リリース(LR)レバー:

レバー部がコネクタ本体から、はみ出さない構造で、限られたスペースをでも、隣接したコネクタと干渉しません。
また、コネクタの接続時には、押し込むだけで自動的に固定のためのフックが掛かるようになりました。

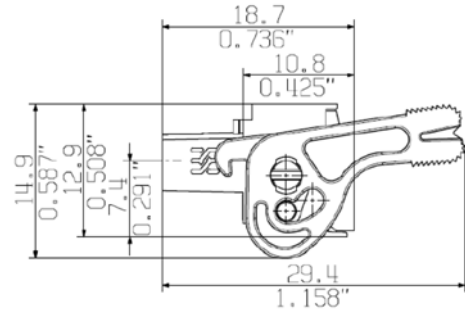
- コンパクトデザインで省スペース化に貢献します
- 差し込むだけで自動ロック、抜けを防止します
- レバーが長くなり、より“てこの原理”が作用します
- リリースをよりスムーズに行えるように基板側との接触部のデザインを最適化しています
- 基板側プラグ: SL-SMT 3.50/././90RF をご使用ください



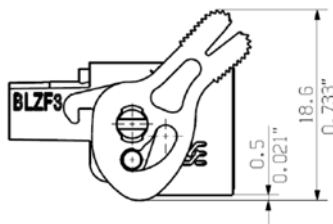
■ 新旧レバー形状:



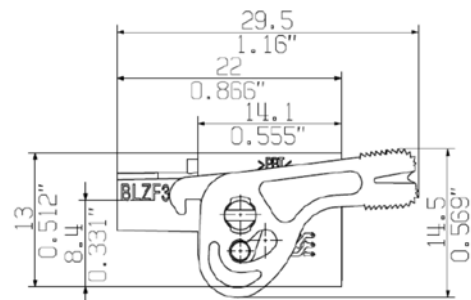
BL 3.50/./180LR(旧タイプ)



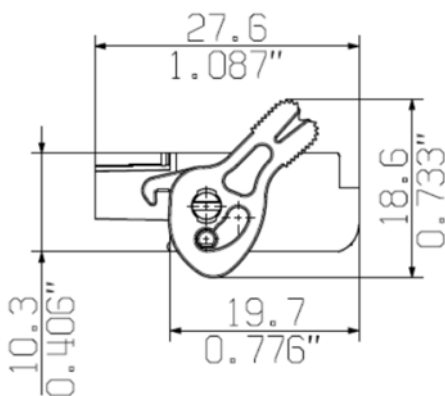
BL 3.50/./180LR(新タイプ)



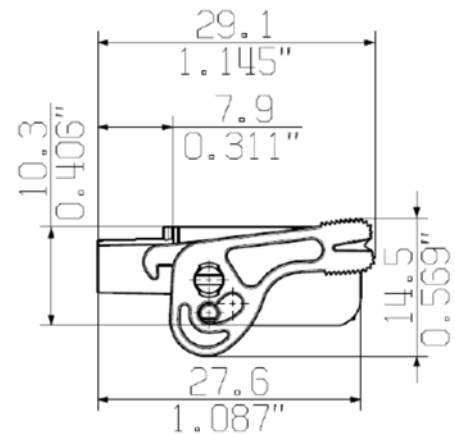
BLZF 3.50/./180LR(旧タイプ)



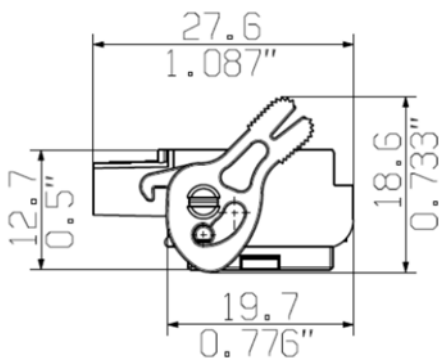
BLZF 3.50/./180LR(新タイプ)



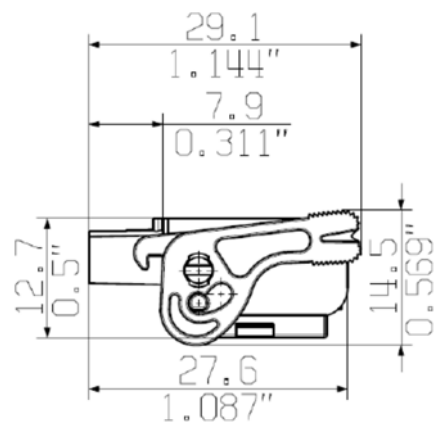
BL-I/O 3.50/./180LR(旧タイプ)



BL-I/O 3.50/./180LR (新タイプ)





BL-I/O 3.50/./180LR (PNP/NPN)



BL-I/O 3.50/./180LR (PNP/NPN)

■ 対象製品 (品番と型式):

| 旧品番 | 新品番 | 型式 | |
|------------|------------|-----------------------------|---|
| 1379600000 | 1530990000 | BL 3.50/02/180LR SN OR BX |  |
| 1134310000 | 1531000000 | BL 3.50/03/180LR SN OR BX | |
| 1134320000 | 1531010000 | BL 3.50/04/180LR SN OR BX | |
| 1134330000 | 1531020000 | BL 3.50/05/180LR SN OR BX | |
| 1134340000 | 1531030000 | BL 3.50/06/180LR SN OR BX | |
| 1134350000 | 1531040000 | BL 3.50/07/180LR SN OR BX | |
| 1134360000 | 1531050000 | BL 3.50/08/180LR SN OR BX | |
| 1134370000 | 1531070000 | BL 3.50/09/180LR SN OR BX | |
| 1134380000 | 1531080000 | BL 3.50/10/180LR SN OR BX | |
| 1134390000 | 1531090000 | BL 3.50/11/180LR SN OR BX | |
| 1134400000 | 1531100000 | BL 3.50/12/180LR SN OR BX | |
| 1134410000 | 1531110000 | BL 3.50/13/180LR SN OR BX | |
| 1134420000 | 1531120000 | BL 3.50/14/180LR SN OR BX | |
| 1134430000 | 1531130000 | BL 3.50/15/180LR SN OR BX | |
| 1134440000 | 1531140000 | BL 3.50/16/180LR SN OR BX | |
| 旧品番 | 新品番 | 型式 | |
| 1379590000 | 1531210000 | BLZF 3.50/02/180LR SN OR BX |  |
| 1134450000 | 1531220000 | BLZF 3.50/03/180LR SN OR BX | |
| 1134460000 | 1531230000 | BLZF 3.50/04/180LR SN OR BX | |
| 1134470000 | 1531250000 | BLZF 3.50/05/180LR SN OR BX | |
| 1134480000 | 1531270000 | BLZF 3.50/06/180LR SN OR BX | |
| 1134490000 | 1531290000 | BLZF 3.50/07/180LR SN OR BX | |
| 1134510000 | 1531300000 | BLZF 3.50/08/180LR SN OR BX | |
| 1134520000 | 1531310000 | BLZF 3.50/09/180LR SN OR BX | |
| 1134530000 | 1531320000 | BLZF 3.50/10/180LR SN OR BX | |
| 1134540000 | 1531330000 | BLZF 3.50/11/180LR SN OR BX | |
| 1134550000 | 1531340000 | BLZF 3.50/12/180LR SN OR BX | |
| 1134560000 | 1531350000 | BLZF 3.50/13/180LR SN OR BX | |
| 1134570000 | 1531360000 | BLZF 3.50/14/180LR SN OR BX | |
| 1134580000 | 1531370000 | BLZF 3.50/15/180LR SN OR BX | |
| 1134590000 | 1531380000 | BLZF 3.50/16/180LR SN OR BX | |

| 旧品番 | 新品番 | 型式 | |
|------------|------------|---------------------------------------|---|
| 1000540000 | 1531180000 | BL-I/O 3.50/10LR SN BK BX |  |
| | | | |
| 旧品番 | 新品番 | 型式 | |
| 1000560000 | 1531190000 | BL-I/O 3.50/10/180LR PNP LED SN BK BX |  |
| | | | |
| 旧品番 | 新品番 | 型式 | |
| 1000580000 | 1531200000 | BL-I/O 3.50/10LR NPN LED SN BK BX |  |
| | | | |

今後とも弊社製品をご愛用いただけますようお願い致します。
 ご不明点がございましたら下記までお問い合わせください。

【本件に関するお問い合わせ先】

日本ワイドミュラー株式会社 マーケティング部
 〒140-0002 東京都品川区東品川 2-2-8 スフィアタワー天王洲
 TEL: 03-6711-5302 FAX : 03-6711-5333
 E-mail: info@weidmuller.co.jp
<http://www.weidmuller.co.jp>