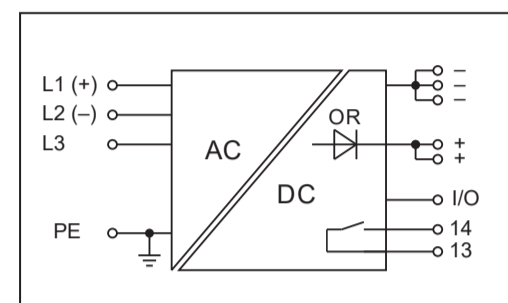
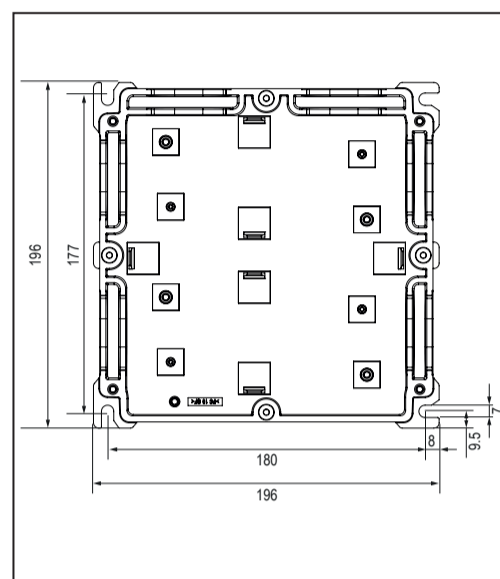
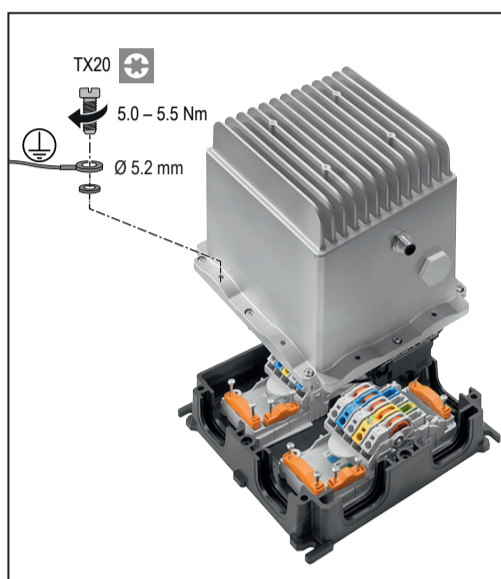
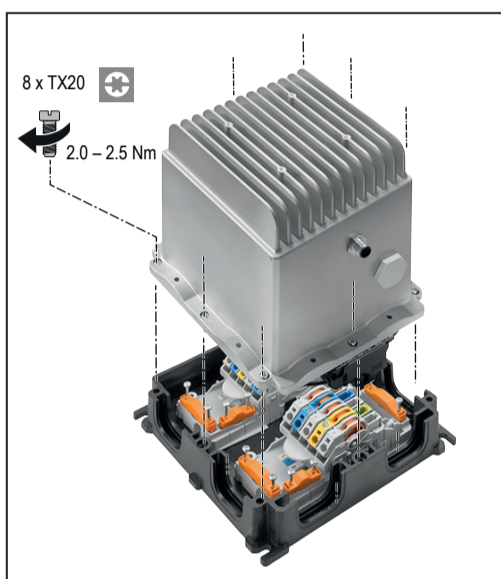


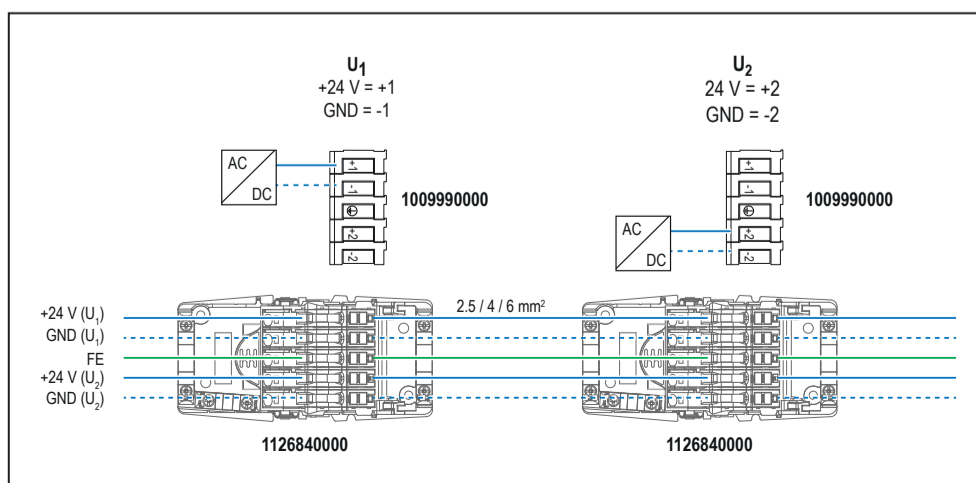
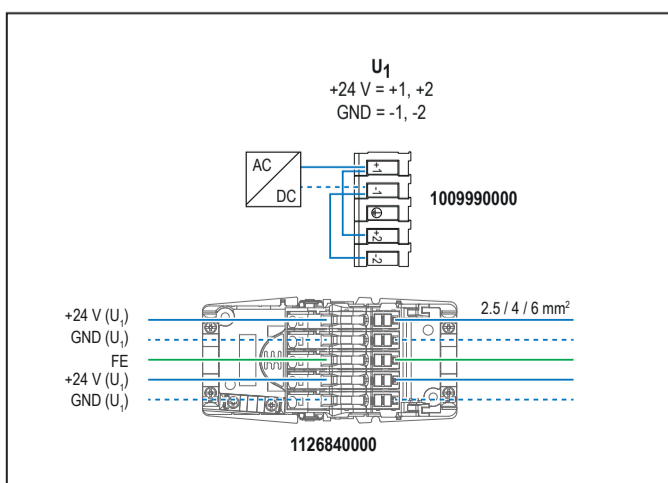
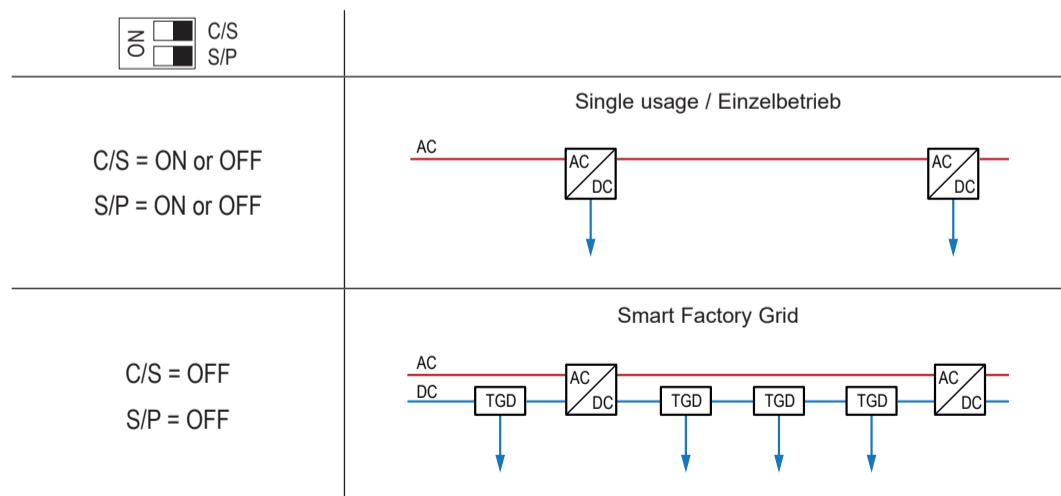
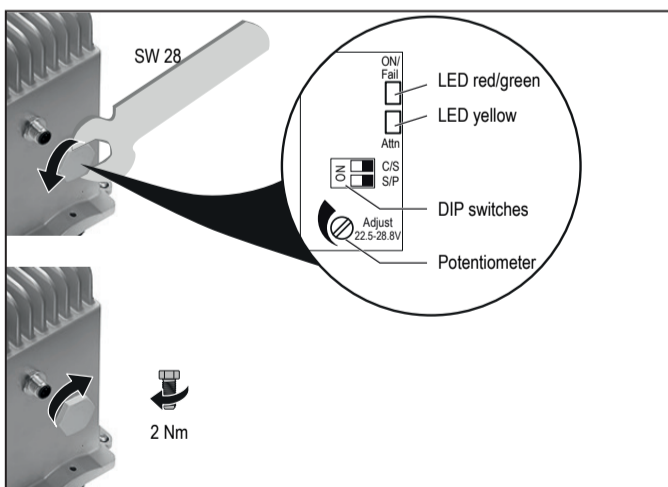
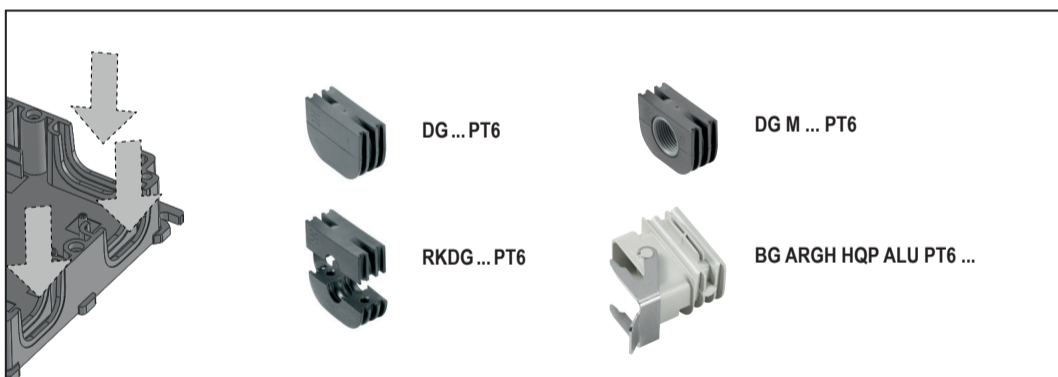
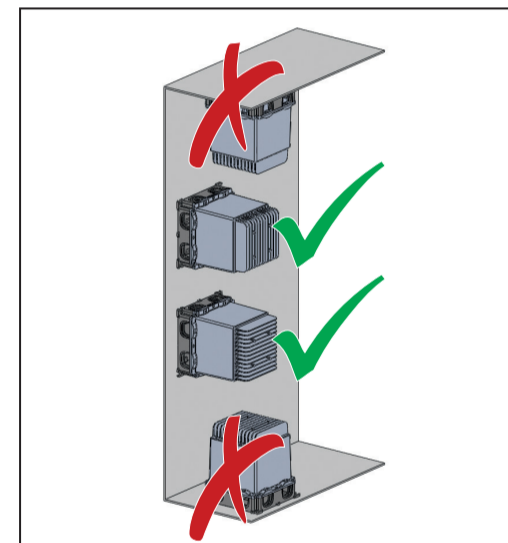
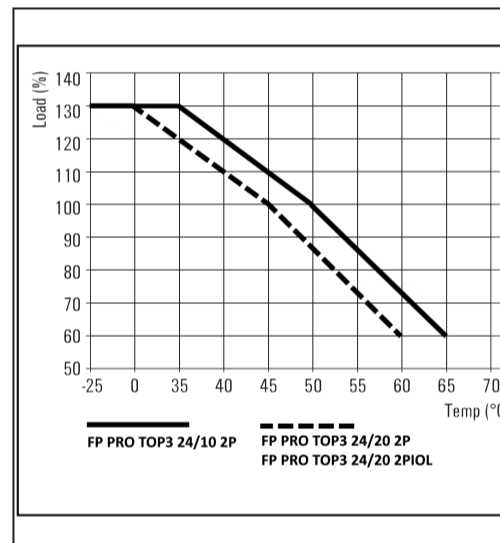
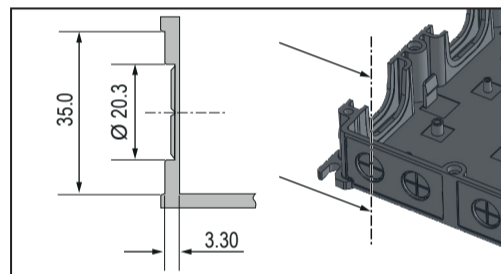
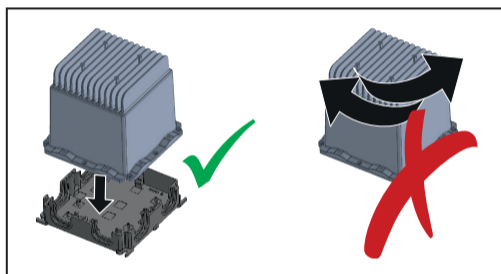
Technische Daten / Technical data

de	en	FP PRO TOP3 24/10 2P	FP PRO TOP3 24/20 2P	FPPROTOP3 24/20 2PIOL
Schutzart	Protection class	IP65		
Maße (L / B / H)	Dimensions (L / W / H)	196 / 196 / 220 mm		
Umgebungsbedingungen	Environmental conditions			
Betriebstemperatur	Operation temperature	-20 °C ... +50 °C (regard derating) Start up ≥ 40 °C		
Lagertemperatur	Storage temperature	-10 °C ... +60 °C		
Luftfeuchtigkeit	Humidity	35 ... 85 %, non condensing and non freezing		
Material	Material	Polycarbonate / Aluminium		
Dichtungsmaterial	Seal material	EPDM		
Eingangsspannung	Input voltage	3~ 400/480 V		
Eingangssicherung	Input fuse	3.0 A F (6,3 x 32 mm)	5 A F (6,3 x 32 mm)	5 A F (6,3 x 32 mm)
Ausgangsspannung	Output voltage	24 V DC / 10 A	24 V DC / 20 A	24 V DC / 20 A
CE-Konformität	CE Conformance	2014/30/EU (EMC) 2014/35/EU (Low Voltage) 2011/95/EG (RoHS)		

FP PRO TOP3 24/10 2P 2743440000
 FP PRO TOP3 24/20 2P 2743450000
 FP PRO TOP3 24/20 2PIOL 2743460000

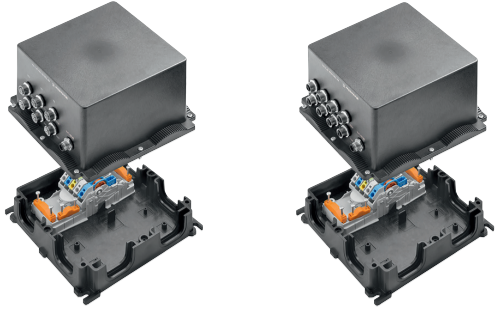


M12 A-coded	FP PRO TOP3 24/10 2P FP PRO TOP3 24/20 2P	FP PRO TOP3 24/20 2PIOL
1	13	L+
2	I/O	n.c.
3	GND	L-
4	14	C/Q

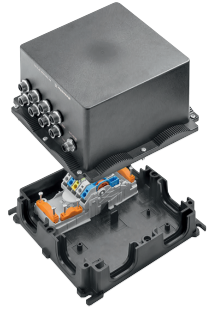


Weidmüller Interface GmbH & Co. KG
 Klingenbergstraße 26
 32758 Detmold, Germany
 T +49 5231 14-0
 F +49 5231 14-292083
 www.weidmueller.com

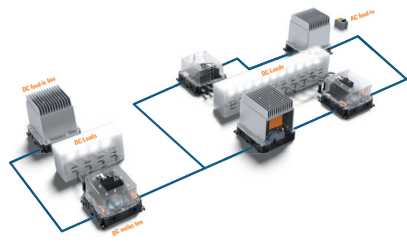
2753650000/01/10.2020



FP TGD 6A 12A 2P L IOL
2743470000

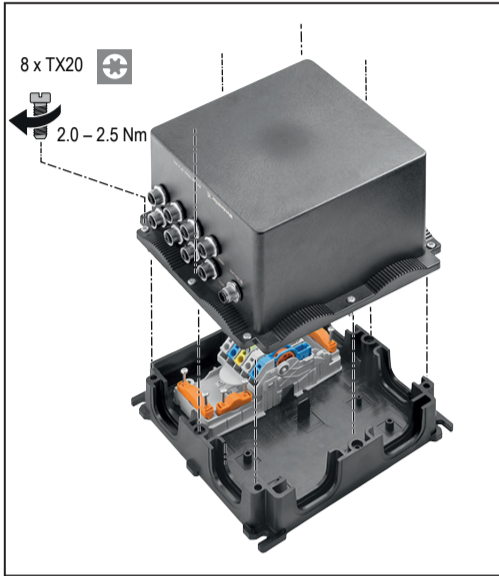


FP TGD 8X4A 2P A IOL
2743480000



Technische Daten / Technical data

de	en	FP TGD 6A 12A 2P L IOL	FP TGD 8X4A 2P A IOL
Schutzart	Protection class	IP65	
Maße (L / B / H)	Dimensions (L / W / H)	196 / 196 / 155 mm	
Umgebungsbedingungen	Environmental conditions		
Betriebstemperatur	Operation temperature	-20 °C ... +45 °C (regard derating) Start up ≥ 40 °C	
Lagertemperatur	Storage temperature	-10 °C ... +60 °C	
Luftfeuchtigkeit	Humidity	35 ... 85 %, non condensing and non freezing	
Material	Material	Polycarbonate	
Dichtungsmaterial	Seal material	EPDM	
Eingangsspannung	Input voltage	18 - 30 V DC	
Ausgangsstrom / Sicherungen	Output current / Fuses	4 x 1 - 6 A / 12.6 A (2 x 6.3 A) 2 x 4 - 12 A / 16 A; $\Sigma \leq 30$ A	8 x 4 A (NEC Class 2) / 6.3 A $\Sigma \leq 30$ A
CE-Konformität	CE Conformance	2014/30/EU (EMC) 2014/35/EU (Low Voltage) 2011/95/EG (RoHS)	



ATTENTION

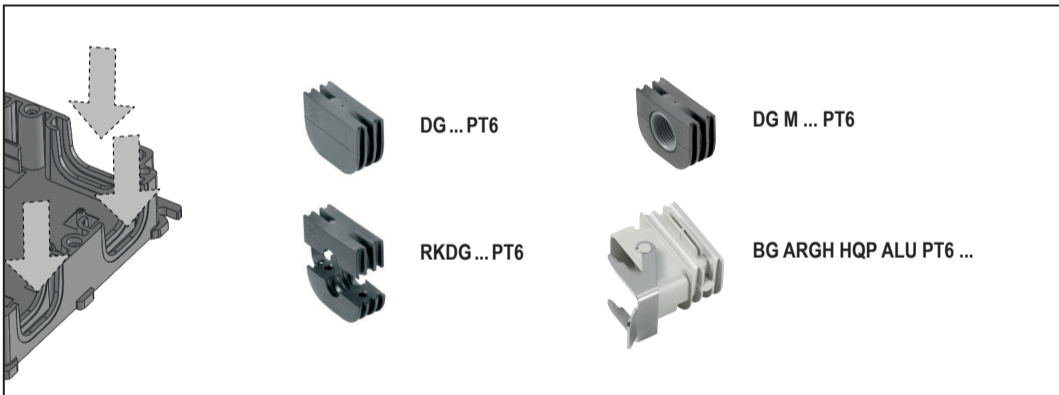
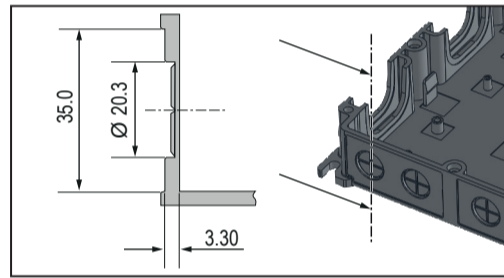
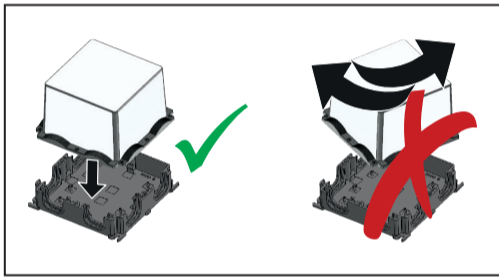
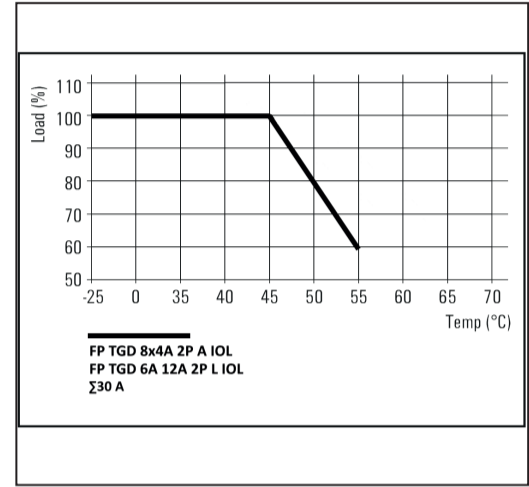
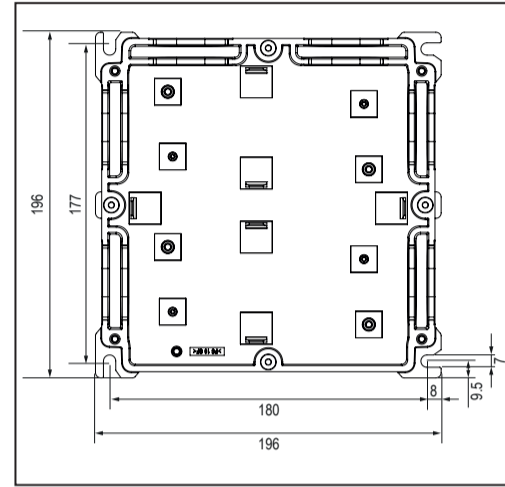
The conductor cross-sections of the connecting cables must be dimensioned for the value of the internal fuse, not for the tripping current of the electronic load monitoring.

The conductor cross-sections must be dimensioned in accordance with DIN VDE 0298-4. National regulations must be observed.

ACHTUNG

Die Leiterquerschnitte der Anschlussleitungen müssen für den Wert der internen Sicherung bemessen werden, nicht für den Auslösestrom der elektronischen Lastüberwachung.

Die Leiterquerschnitte sind nach DIN VDE 0298-4 zu bemessen. Nationale Vorschriften sind zu beachten.



FP TGD 6A 12A 2P L IOL	M12 Power female	FP TGD 8X4A 2P A IOL
L-coded 1 = +24 V 3 = GND		A-coded 1 = +24 V 3 = GND
A-coded 1 = L+ 2 = n.c. 3 = L- 4 = C/Q		A-coded 1 = L+ 2 = n.c. 3 = L- 4 = C/Q

