

Steckereinsatz / Connector insert	Bestelnr. / Order no.	Anschlusstyp / Connection type	Gehäusertyp / Enclosure type	Spannung / Spannung PE Level Voltage / Voltage PE level [V]	Strom / Current [A]	Leiterquerschnitt / Cross section [mm ²]			
HDC HE 6 FP	1873520000	Push In	BG3	250/250	3 ΔT 40 K	0,5-4			
HDC HE 6 MP	1873530000								
HDC HE 10 FP	1873540000		BG4						
HDC HE 10 MP	1873550000								
HDC HE 16 FP	1873560000		BG6						
HDC HE 16 MP	1873570000								
HDC HE 24 FP	1873580000		BG8						
HDC HE 24 MP	1873590000								
HDC HDD 24 FC	1651160000	Crimp	BG3	250/250	3 ΔT 40 K	0,5-2,5			
HDC HDD 24 MC	1651150000		BG4						
HDC HDD 42 FC	1651180000		BG6						
HDC HDD 42 MC	1651170000								
HDC HDD 72 FC	1651200000								
HDC HDD 72 MC	1651190000		BG8						
HDC HDD 108 FC	1651220000		BG6						
HDC HDD 108 MC	1651210000								
HDC HDD 32 FC EX 1000	3116640000			BG8					
HDC HDD 32 MC EX 1000	3116620000		BG6						
HDC HDD 56 FC EX 1000	3116680000								
HDC HDD 56 MC EX 1000	3116660000								
HDC HDD 24 FC EX 1500	3116650000		BG8						
HDC HDD 24 MC EX 1500	3116630000								
HDC HDD 48 FC EX 1500	3116690000								
HDC HDD 48 MC EX 1500	3116670000								

Gehäusereihe / Enclosure range			
BG 3	BG 4	BG 6	BG 8
HDC 06B TSS 1M25G ATEX	HDC 10B TSS 1M32G ATEX	HDC 16B TSS 1M32G ATEX	HDC 24B TSS 1M32G ATEX
HDC 06B AS ATEX	HDC 10B TOS 1M32G ATEX	HDC 16B TOS 2M25 ATEX	HDC 24B TSS 1M40G ATEX
HDC 06B TOS 1M25G ATEX	HDC 10B AS ATEX	HDC 16B TOS 1M32G ATEX	HDC 24B TOS 2M32G ATEX
HDC 06B SS 1M25G ATEX	HDC 10B SS 1M32G ATEX	HDC 16B AS ATEX	HDC 24B TOS 1M32G ATEX
HDC 06B COVER ATEX	HDC 10B COVER ATEX	HDC 16B SS 1M32G ATEX	HDC 24B AS ATEX
		HDC 16B COVER ATEX	HDC 24B SS 2M40G ATEX
			HDC 24B SS 1M40G ATEX
			HDC 24B COVER ATEX

de

Installationshinweise

Schwere Steckverbinder ATEX

en

Installation notes

Heavy duty connectors ATEX

Weidmüller 

Weidmüller Interface GmbH & Co. KG
Klingenbergstraße 26
32758 Detmold, Germany
T +49 (0)5231 14-0
F +49 (0)5231 14-292083
www.weidmueller.com

de **DEUTSCH****Sicherheitshinweise**

Das Gerät darf nur von qualifiziertem Fachpersonal montiert werden, das mit nationalen und internationalen Gesetzen, Direktiven und Standards für Ex-Bereiche vertraut ist.

GEFAHR

► Stellen Sie sicher, dass die Zuleitungen spannungsfrei geschaltet sind, bevor Sie die Steckverbinder stecken oder trennen.

ACHTUNG

► Verwenden Sie die Steckverbinder nur in vollständig montiertem Zustand.

en **ENGLISH****Safety notices**

The equipment may be installed only by qualified experts who are familiar with national and international laws, directives and standards for EX zones.

DANGER

► Ensure that voltage is switched off to the feed lines before plugging or unplugging the plug-in connectors.

NOTICE

► Only use the plug-in connectors when they are fully assembled.

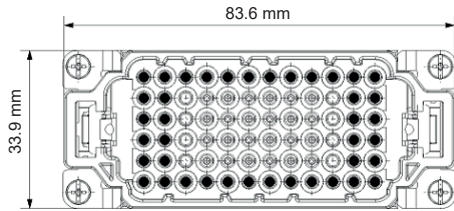
Zulassungen / Approvals / Agréments / Omologazioni / Homologaciones / 认证

ATEX	Kennzeichnung / Markings / Marquage / Marcatura / Identificación / 标记 Ⓢ II 3G Ex ec IIC T6 Gc Normen / Standards / Normes / Norme / Normas / 适用标准 EN IEC 60079-0:2018 EN 60079-7:2015 EN IEC 60079-7:2015/A1:2018 Zertifikat / Certificate / Certificat / Certificato / Certificado / 认证 TÜV 24 ATEX 9197 X
IECEx	Kennzeichnung / Markings / Marquage / Marcatura / Identificación / 标记 Ex ec IIC T6 Gc Normen / Standards / Normes / Norme / Normas / 适用标准 IEC 60079-0, Edition 7.0 IEC 60079-7, Edition 5.1 Zertifikat / Certificate / Certificat / Certificato / Certificado / 认证 IECEx TUR 24.0077 X

Montierter Einsatzaufbau / Assembled insert structure

Montierter Einsatzaufbau für die Spannungserhöhung (Leiter bis Erde)
Assembled insert structure for the voltage increase (conductor to earth)

HDD ... 1000 V



HDD ... 1500 V

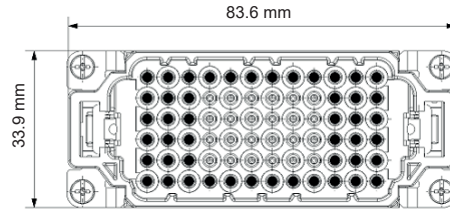
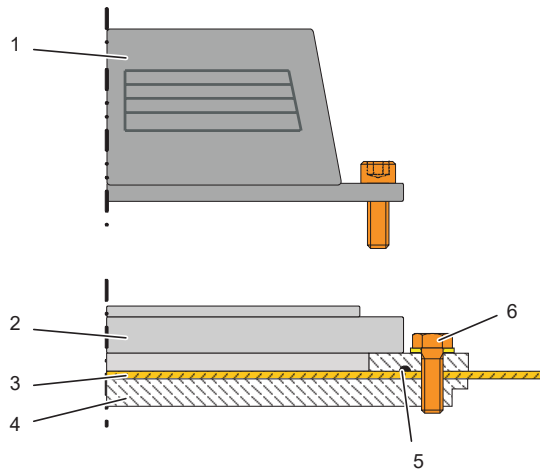


Abb. 1 / Fig. 1

Montagerahmen / Counter frame



- 1 Tüllengehäuse, Stecker / Hood, Pug
- 2 HDC Anbaugeschütz / HDC bulkhead housing
- 3 Montageblech / Mounting plate
- 4 Montagerahmen / Counter frame
- 5 Umlaufende O-Ring-Dichtung / Circumferential O-ring seal
- 6 Befestigungsschraube / Mounting screw

Abb. 2 / Fig. 2

Technische Daten / Technical data

Technische Daten	Technical data	
Umgebungstemperatur	Ambient temperature	-20 °C ... +40 °C for T6 applications
Betriebstemperatur	Operating temperature	-20 °C ... +100 °C
Abisolierlänge	Stripping length	HDD ... Crimp 8 mm HE PUSH IN 7.5 mm
Schutzart	Degree of protection	IP 55
Isolationsmaterial	Insulation material	Polycarbonat GF 20
Kriechstromfestigkeit (A) gemäß IEC 60112	Creep resistance (A) acc. to IEC 60112	175 (IEC 60112)
Brennbarkeitsklasse gemäß UL94	Flammability class acc. to UL 94	V0

de DEUTSCH

Bestimmungsgemäße Verwendung

Die Steckverbinder sind für IP 55-BG Gehäuse vorgesehen und geeignet für Atmosphären mit brennbaren Gasen im Rahmen der angegebenen technischen Spezifikation. Zur bestimmungsgemäßen Verwendung gehört auch das Beachten der Dokumentation.

Installation

- ▶ Falls Sie gecrimpte Verbindungen nutzen, verwenden Sie für die Installation Weidmüller Crimpwerkzeuge.
- ▶ Verwenden Sie geeignete Kabelverschraubungen mit ATEX- und IECEx-Zulassung, die den HDC-Spezifikationen entsprechen.

Bei der Montage auf Blechkonstruktionen mit einer Blechstärke ≤ 3 mm empfiehlt Weidmüller die Verwendung von Montagerahmen um die Dichtigkeit sicherzustellen, siehe Abb. 2.

- ▶ Montieren Sie den Montagerahmen (4) auf der Gegenseite des Anbaugeschützes (2).

Entsorgung



Beachten Sie die Hinweise zur sachgerechten Entsorgung des Produkts. Die Hinweise finden Sie auf www.weidmueller.com/disposal.



en ENGLISH

Intended use

The connectors are intended for IP 55-BG enclosures and suitable for atmospheres with flammable gases within the scope of the specified technical data. Observing the documentation is part of the intended use.

Installation

- ▶ If you are using crimped connections, use Weidmüller crimping tools for installation.
 - ▶ Use suitable ATEX/IECEx-approved cable glands that comply with the HDC specifications.
- When mounting on sheet metal constructions with a sheet thickness ≤ 3 mm, Weidmüller recommends the use of counter frames to ensure tightness, see Fig. 2.
- ▶ Install the counter frame (4) on the opposite side of the bulkhead housing (2).

Disposal



Observe the notes for proper disposal of the product. You can find the notes here: www.weidmueller.com/disposal.

