



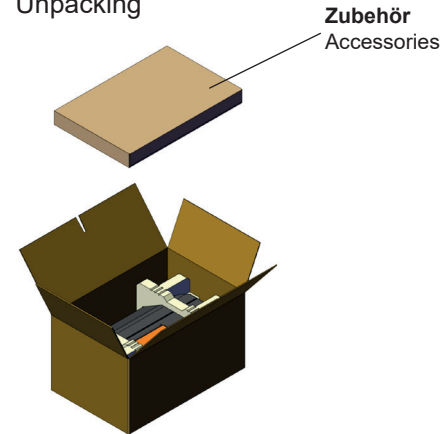
PrintJet MINI

Kurzanleitung
Short guide

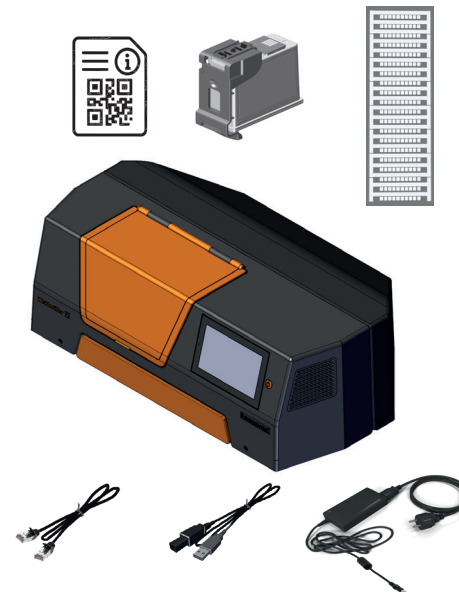


Dieses Symbol weist auf ausführlichere Informationen in der Bedienungsanleitung hin.
This symbol refers to more detailed information in the user manual.

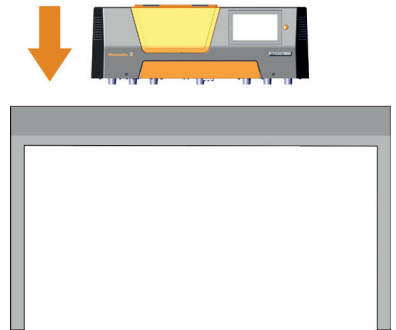
1 Auspacken Unpacking

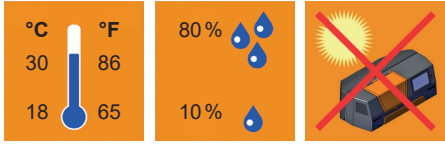
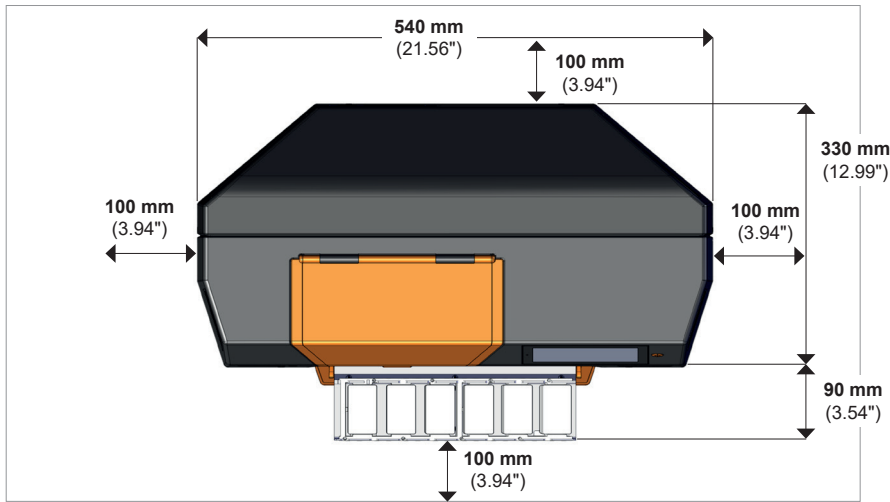


2 Lieferumfang Scope of supply

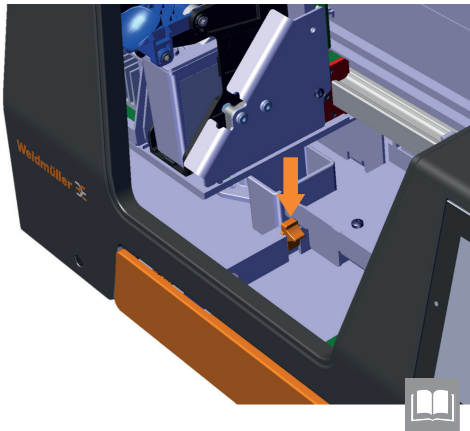


3 Drucker aufstellen Placing the printer





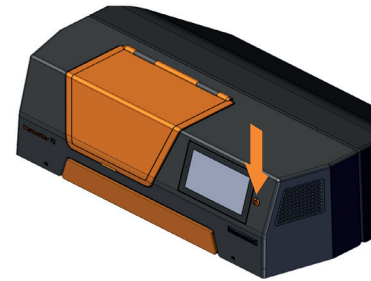
4 Transportsicherung eindrücken
Press in the transport lock



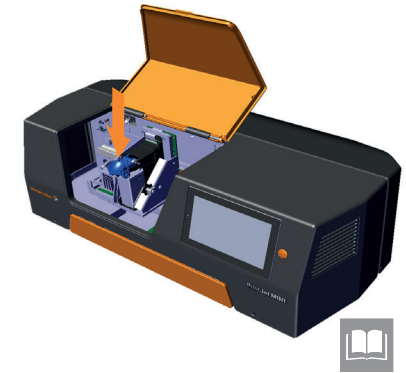
5 Externes Netzteil anschließen
Connect external power supply



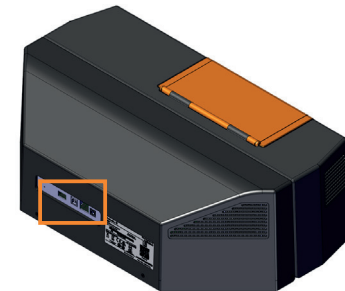
6 Drucker einschalten
Turning on the printer



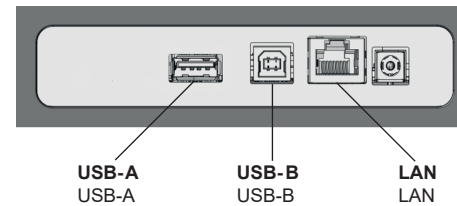
7 Tintenpatrone einsetzen
Insert ink cartridge



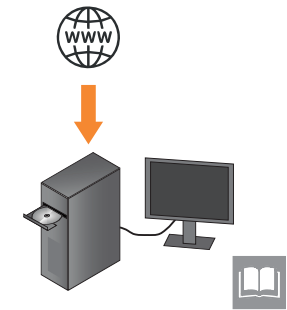
8 PC/USB-Stick anschließen
Connecting the PC/USB-Stick



USB-/LAN-Anschlüsse
USB-/LAN-Connectors



9 Software installieren
Installing the software



- **Anwendungssoftware M-Print® PRO herunterladen**
Downloading the M-Print® PRO software
- **Anwendungssoftware M-Print® PRO installieren**
Installing the M-Print® PRO software
- **Drucker hinzufügen**
Adding the printer

Entnehmen Sie ausführlichere Informationen dem Kapitel „Inbetriebnahme“ der Bedienungsanleitung.
For more information, please refer to the chapter „Setup“ in the user manual.