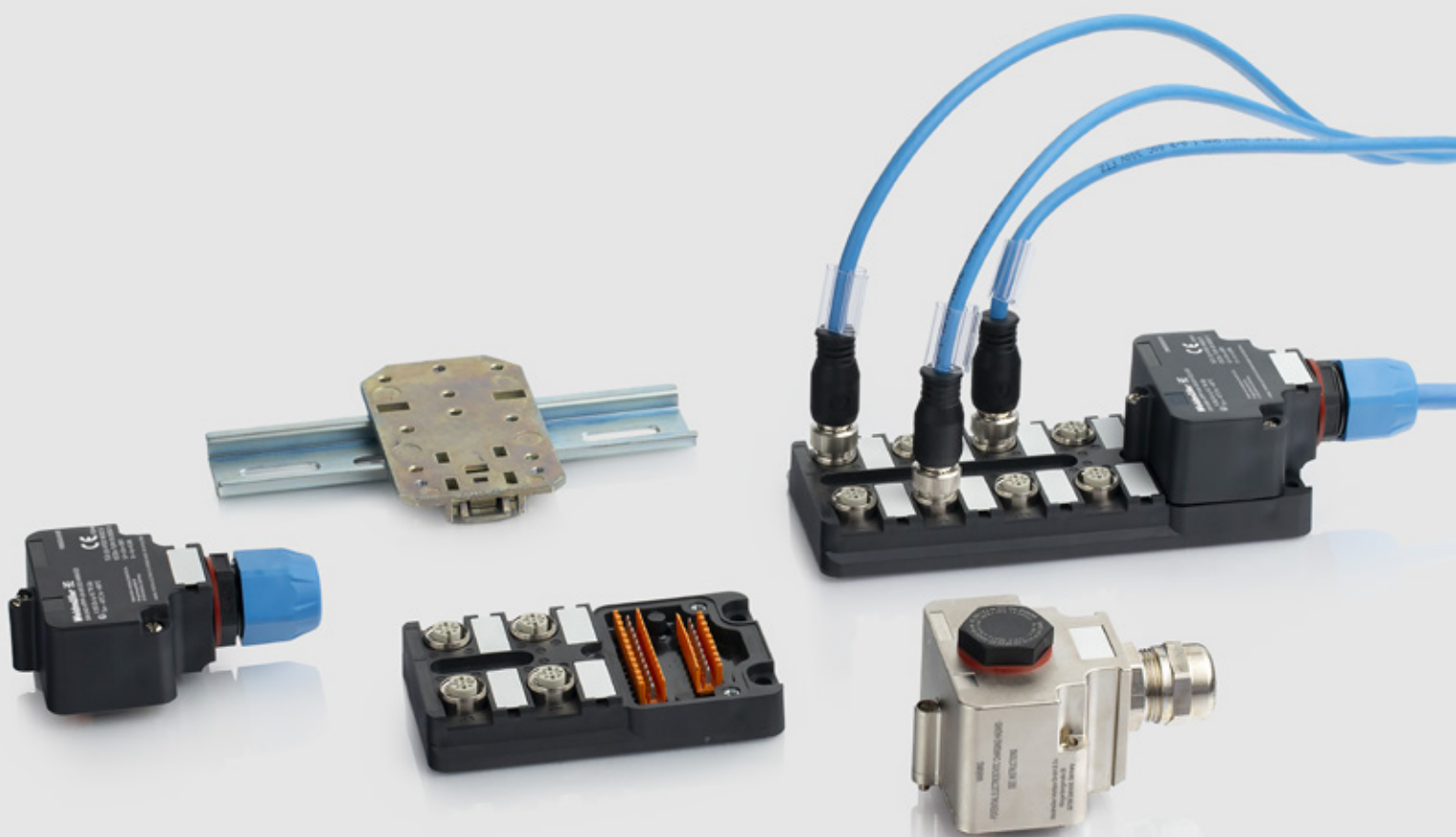


Passive Verteiler

Sensoren im Ex-Bereich standardisiert verkabeln M12-Verteilerboxen mit ATEX- und IECEx-Zulassung



M12 EX - Verteilerboxen mit ATEX- und IECEx-Zulassung

Sensoren im explosionsgeschützten Bereich standardisiert verkabeln

Unsere neuen M12 EX Verteilerboxen bündeln Signale, minimieren den Verdrahtungsaufwand und beschleunigen die Arbeitsprozesse. Eine Grundvoraussetzung für effiziente Automatisierung, bei der immer mehr Aktoren im Feld verkabelt werden müssen.

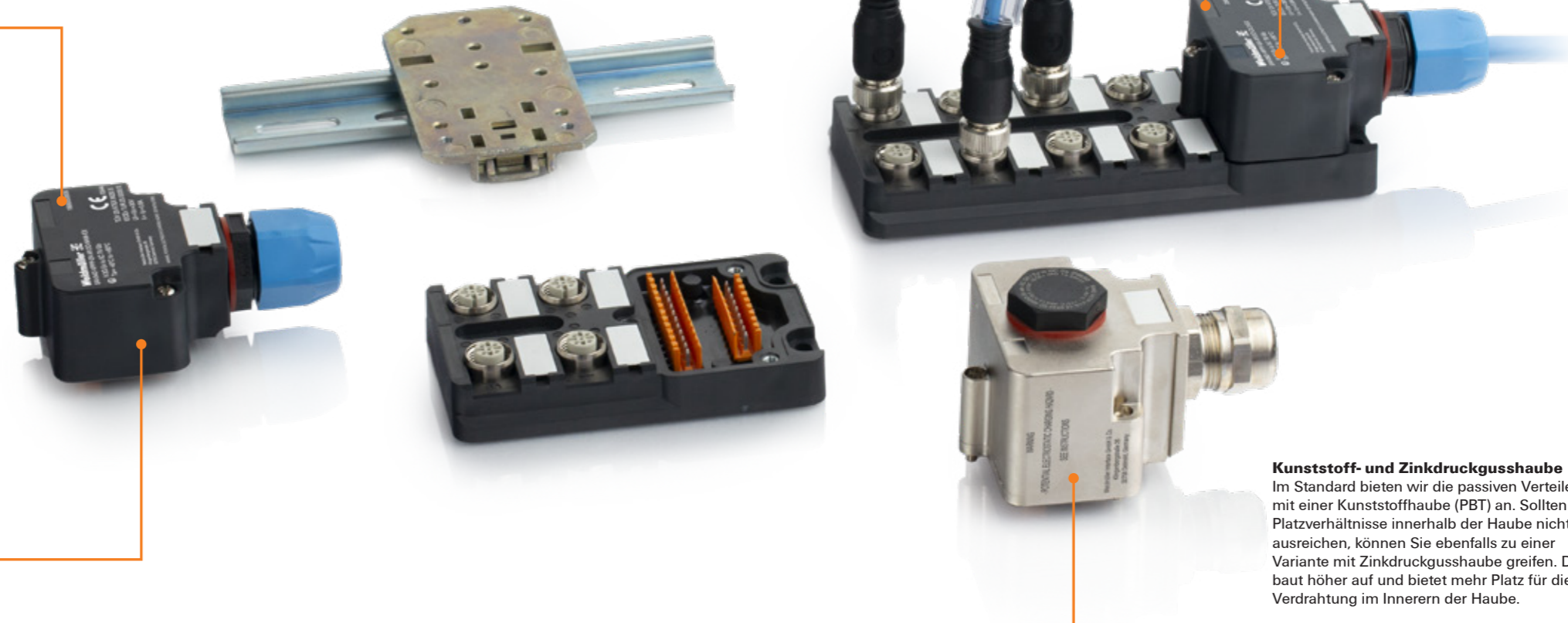
Die M12 EX Verteilerboxen sind ATEX- und IECEx-zugelassen. Ihr Einsatzgebiet sind explosionsgeschützte Bereiche für die Übertragung von eigensicheren Stromkreisen bis einschließlich Zone 1. Mit dem integrierten PUSH IN-Anschluss ermöglichen sie eine besonders schnelle, sichere und effiziente Verkabelung im Feld. Die verschiedene Beschaltungsvarianten ermöglichen die Übertragen von bis zu acht verschiedenen eigensicheren Stromkreisen.

Standardisierte Verteiler für den explosionsgeschützten Bereich
Die M12 EX - Verteilerboxen sind bereits mit Ex-Zulassungen ausgestattet. Die Notwendigkeit einer Einzelabnahme entfällt, was die Installation und Inbetriebnahme in explosionsgefährdeten Umgebungen vereinfacht.



Einfach und Schnell

Unsere neuen M12 EX Verteilerboxen sind im Vergleich zu der typischen Verdrahtung im explosionsgeschützten Bereich mit Klemmkästen deutlich kompakter und schneller installiert.



PUSH IN Anschluss-technologie

Mithilfe von Buchsenleisten mit PUSH IN Anschluss-technologie können die einzelnen Adern schnell und sicher sowohl mit als auch ohne Aderendhülse kontaktiert werden. Hierdurch sparen Sie wertvolle Zeit bei der Verkabelung.

Drei verschiedene Beschaltungsvarianten
Neben der Standardbeschaltung von passiven Verteilern bieten die M12 EX Verteilerboxen Lösungen für eine Zweileiterverdrahtung. Auch die Option eines 1:1-Verteilers ist möglich. Hier wird jeder Pin einzeln ausgeführt.

**1:1
Namur
Standard-PNP
4-20 mA Stromschleife**

Kunststoff- und Zinkdruckguss- haube

Im Standard bieten wir die passiven Verteiler mit einer Kunststoffhaube (PBT) an. Sollten die Platzverhältnisse innerhalb der Haube nicht ausreichen, können Sie ebenfalls zu einer Variante mit Zinkdruckguss- haube greifen. Diese baut höher auf und bietet mehr Platz für die Verdrahtung im Inneren der Haube.

Ex-Verteiler

- PBT Basismodul
- 2-Leiter Anschlußtechnik
- Ohne LEDs
- Für Namur-Sensoren oder 4-20 mA Stromschleifen

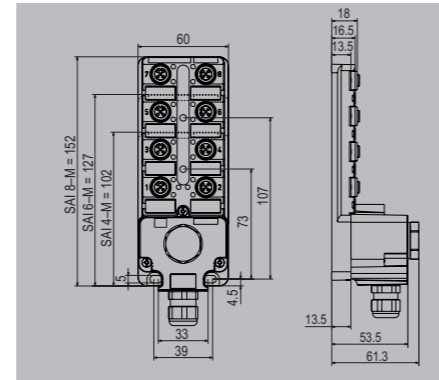
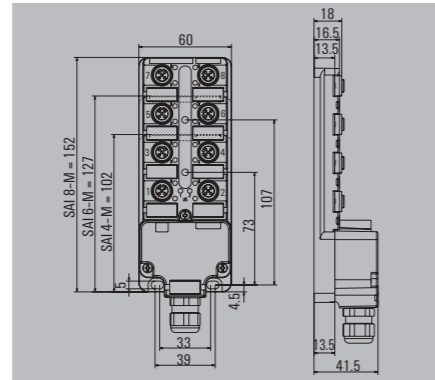
SAI-04/08D

PBT Haube



SAI-04/08D

Zinkdruckguss Haube



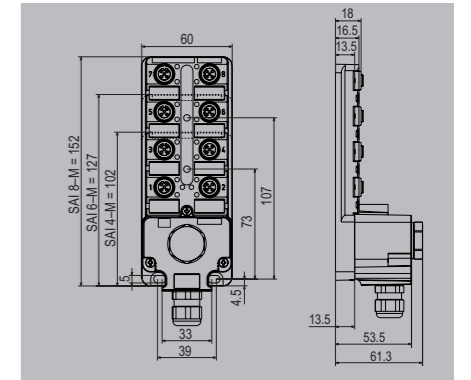
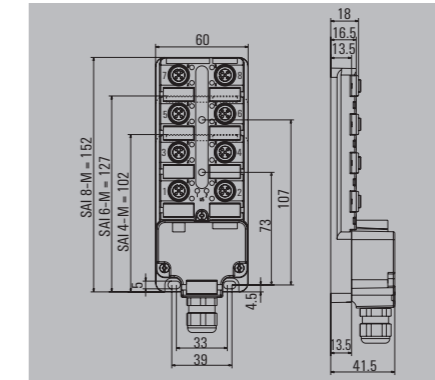
SAI-04D

PBT Haube



SAI-04D

Zinkdruckguss Haube



Bestelldaten

2-polig	4-Steckplätze
	8-Steckplätze
Hinweis	

SAI-04/08D

Typ	VPE	M12 Best.-Nr.
SAI-04D-VPPP-2A-M120-NAM-EX	1	1868350000
SAI-08D-VPPP-2A-M120-NAM-EX	1	1894380000

SAI-04/08D

Typ	VPE	M12 Best.-Nr.
SAI-04D-VPHP-2A-M120-NAM-EX	1	2921100000
SAI-08D-VPHP-2A-M120-NAM-EX	1	2921120000

Bestelldaten

5-polig	4-Steckplätze
Hinweis	

SAI-04D

Typ	VPE	M12 Best.-Nr.
SAI-04D-VPPP-5A-M120-1-1-EX	1	2902950000

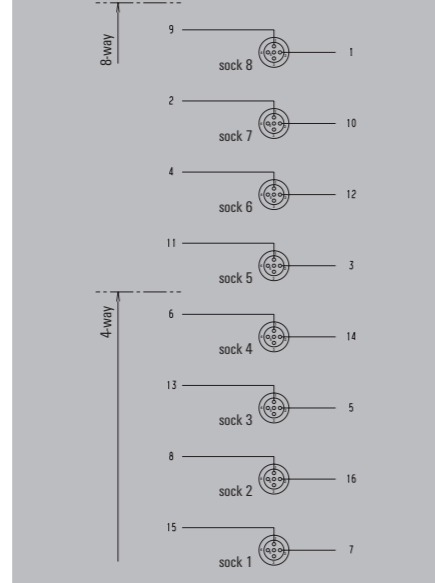
SAI-04D

Typ	VPE	M12 Best.-Nr.
SAI-04D-VPHP-5A-M120-1-1-EX	1	2921150000

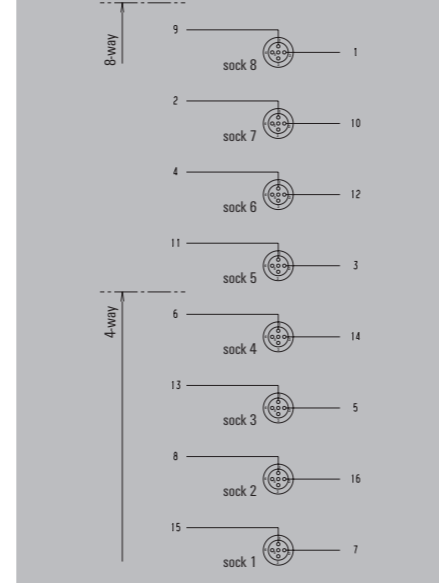
Technische Daten

Betriebsspannung	0...30 V
Strom pro Signal	0,8 A
max. Strombelastbarkeit pro Steckplatz	0,8 A
Summenstrom	0,8 A
Verschmutzungsgrad	3
Schutzart	IP66, IP67
Betriebstemperatur	-40 - 60°C
Gehäusebasismaterial	Pocan
Kontaktträgermaterial	PBT (UL 94 V0)
Kontakmaterial	CuZn
Gewindebuchsen	CuZn, vernickelt
Gehäusefarbe	schwarz (ähnlich RAL 9005)
Brandverhalten	V-0
Klemmbereich der Haubenversion	0,14...1,5 mm ²
Schleppketentauglichkeit (Fixkabelanschluss)	Nein

Maßzeichnung



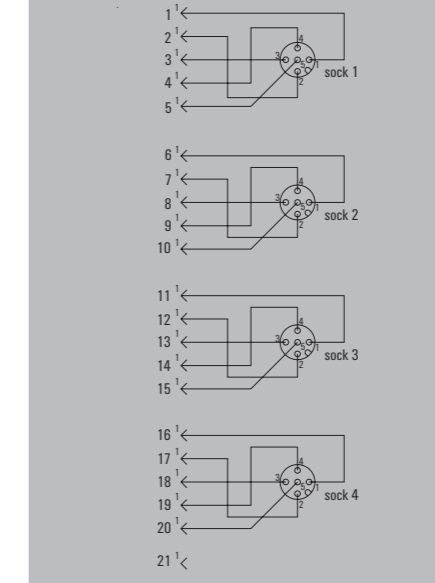
Maßzeichnung



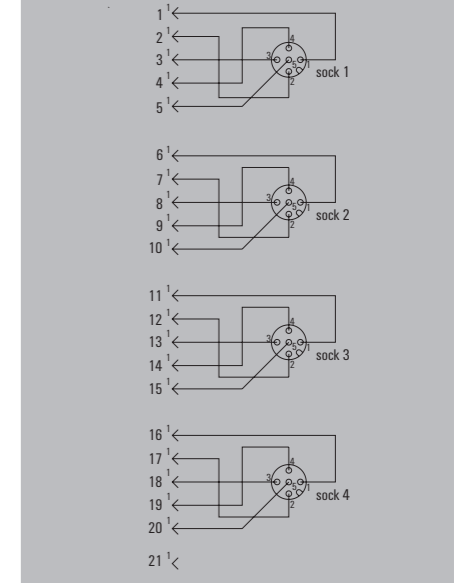
Technische Daten

Betriebsspannung	0...30 V
Strom pro Signal	0,8 A
max. Strombelastbarkeit pro Steckplatz	0,8 A
Summenstrom	0,8 A
Verschmutzungsgrad	3
Schutzart	IP66, IP67
Betriebstemperatur	-40 - 60°C
Gehäusebasismaterial	Pocan
Kontaktträgermaterial	PBT (UL 94 V0)
Kontakmaterial	CuZn
Gewindebuchsen	CuZn, vernickelt
Gehäusefarbe	schwarz (ähnlich RAL 9005)
Brandverhalten	V-0
Klemmbereich der Haubenversion	0,14...1,5 mm ²
Schleppketentauglichkeit (Fixkabelanschluss)	Nein

Maßzeichnung



Maßzeichnung



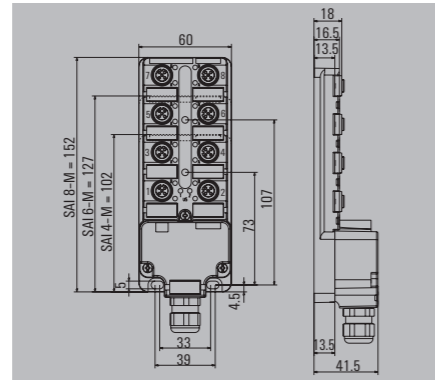
M12-Verteiler

Ex-Verteiler

- PBT Basismodul
- PNP schaltend
- Ohne LEDs

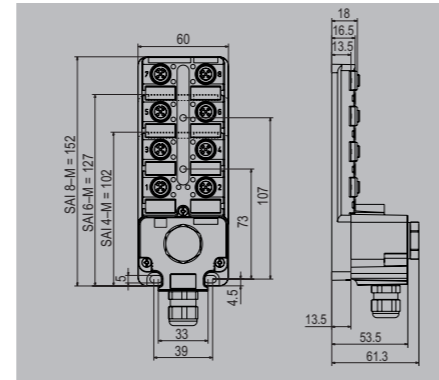
SAI-04/08D

PBT Haube



SAI-04/08D

Zinkdruckguss Haube



Bestelldaten

5-polig	4-Steckplätze
	8-Steckplätze
Hinweis	

SAI-04/08D

Typ	VPE	M12 Best.-Nr.
SAI-04D-VPPP-5A-M120-0L2-EX	1	2943810000
SAI-08D-VPPP-5A-M120-0L2-EX	1	2902930000

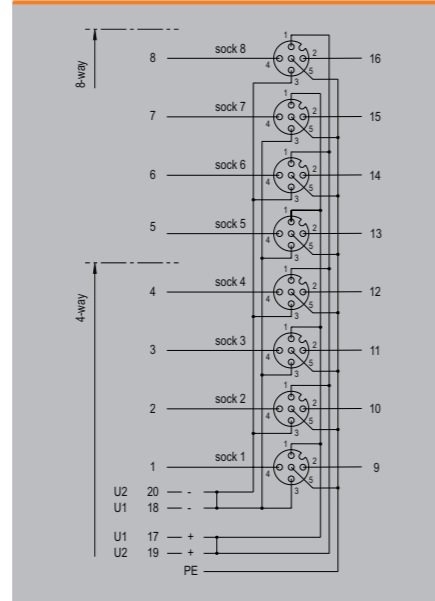
SAI-04/08D

Typ	VPE	M12 Best.-Nr.
SAI-04D-VPHP-5A-M120-0L2-EX	1	2943800000
SAI-08D-VPHP-5A-M120-0L2-EX	1	2921130000

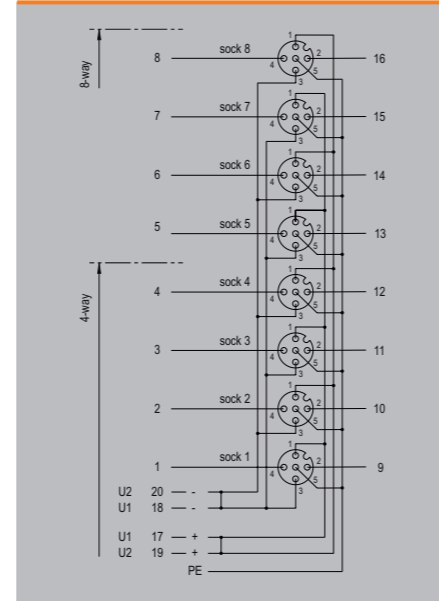
Technische Daten

Betriebsspannung	0...30 V
Strom pro Signal	0,8 A
max. Strombelastbarkeit pro Steckplatz	0,8 A
Summenstrom	0,8 A
Verschmutzungsgrad	3
Schutzart	IP66, IP67
Betriebstemperatur	-40 - 60°C
Gehäusebasismaterial	Pocan
Kontaktträgermaterial	PBT (UL 94 V0)
Kontaktmaterial	CuZn
Gewindebuchsen	CuZn, vernickelt
Gehäusefarbe	schwarz (ähnlich RAL 9005)
Brandverhalten	V-0
Klembereich der Haubenversion	0,14...1,5 mm²
Schleppketten-tauglichkeit (Fixkabelanschluss)	Nein

Maßzeichnung



Maßzeichnung



Weidmüller – Ihr Partner der Smart Industrial Connectivity

Als erfahrene Experten unterstützen wir unsere Kunden und Partner auf der ganzen Welt mit Produkten, Lösungen und Services im industriellen Umfeld von Energie, Signalen und Daten. Wir sind in ihren Branchen und Märkten zu Hause und kennen die technologischen Herausforderungen von morgen. So entwickeln wir immer wieder innovative, nachhaltige und wertschöpfende Lösungen für ihre individuellen Anforderungen. Gemeinsam setzen wir Maßstäbe in der Smart Industrial Connectivity.

Wir können nicht ausschließen, dass in unseren Druckschriften oder in Software, die zu Bestellzwecken dem Kunden übergeben wird, Fehler enthalten sind. Wir sind bemüht, solche Fehler, sobald sie uns bekannt werden, zu korrigieren.

Für alle Bestellungen gelten unsere allgemeinen Lieferbedingungen, die Sie auf der Internetseite unseres Gruppenunternehmens, bei dem Sie Ihre Bestellung aufgeben, einsehen können und die wir Ihnen auf Wunsch auch gerne zusenden.

Weidmüller Interface GmbH & Co. KG
Klingenbergstraße 26
32758 Detmold, Germany
Telefon +49 5231 14-0
Telefax +49 5231 14-292083
www.weidmueller.com

Persönlichen Support
finden Sie im Internet unter:
www.weidmueller.de/kontakt

Made in Germany

08/2024/TDFP1