

Weidmüller 

-  **Beipackinformation 1**
-  **Operating Instructions 9**
-  **Notice d'utilisation 15**

Analogsignaltrenner
WAVEANALOG DC/DC
aus der **WAVESERIES**

Analogue Signal Isolators
WAVESERIES
WAVEANALOGUE DC/DC

Séparateurs des signaux analogiques
WAVESERIES
WAVEANALOG DC/DC



4060410000/04/07.10

Weidmüller

de **Analogsignalrenner**
WAVEANALOG DC/DC
aus der WAVESERIES

Typ	Best.-Nr.
Schraubanschluß	
WAS5 CCC 0(4)...20 mA/0(4)...20 mA	8540180000
WAS5 CCC 0...20 mA/4...20 mA	8540250000
WAS5 CVC 0...20 mA/0...10 V	8540270000
WAS5 CCC 4...20 mA/0...20 mA	8540200000
WAS5 CVC 4...20 mA/0...10 V	8540230000
WAS5 VCC 0...10 V/0...20 mA	8540310000
WAS5 VCC 0...10 V/4...20 mA	8540290000
WAS5 VVC 0...10 V/0...10 V	8540330000
Zugfederanschluß	
WAZ5 CCC 0(4)...20 mA/0(4)...20 mA	8540190000
WAZ5 CCC 0...20 mA/4...20 mA	8540260000
WAZ5 CVC 0...20 mA/0...10 V	8540280000
WAZ5 CCC 4...20 mA/0...20 mA	8540210000
WAZ5 CVC 4...20 mA/0...10 V	8540240000
WAZ5 VCC 0...10 V/0...20 mA	8540320000
WAZ5 VCC 0...10 V/4...20 mA	8540300000
WAZ5 VVC 0...10 V/0...10 V	8540340000

Lesen Sie diese Beipackinformation bevor Sie das Produkt installieren und heben Sie diese für weitere Informationen auf.

1. Allgemeine Hinweise

Achtung! Die Analogsignaltrenner der Reihe WAVEANALOG dürfen nur von qualifiziertem Fachpersonal installiert werden. Erst nach der fachgerechten Installation darf das Gerät mit Hilfsenergie versorgt werden.
Die nationalen Vorschriften (z. B. für Deutschland DIN VDE 0100) bei der Installation und Auswahl der Zuleitungen müssen beachtet werden.



Bei Montage und Einstellarbeiten am WAVEANALOG ist auf Schutzmaßnahmen gegen elektrostatische Entladung (ESD) zu achten.

2. Anwendung

Die Analogsignaltrenner dienen zur galvanischen Trennung und Umwandlung von Strom- und Spannungsnormsignalen. Ein- und Ausgangssignal sind je nach Typ fest eingestellt. Ein Nachjustieren der voreinstellbaren Meßbereiche ist **nicht** erforderlich. Die Übertragung des Meßsignals ist linear.

4. Montage

Die Analogsignaltrenner werden auf TS 35 Normschienen aufgerastet.

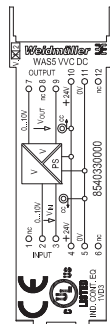
5. Der elektrische Anschluß

Klemmenbelegung

- 1 Eingang +I
- 2 Eingang +U
- 3 Eingang -
- 4 Versorgungsspannung +24 Vdc (querverbunden)
- 5 Versorgungsspannung 0 V (querverbunden)
- 6 nicht belegt
- 7 Ausgang +U/I
- 8 Ausgang -I
- 9 Ausgang -U
- 10 Versorgungsspannung + 24 Vdc (querverbunden)
- 11 Versorgungsspannung 0 V (querverbunden)
- 12 nicht belegt

Anschlußquerschnitt max. 2,5 mm²

Mehrleiteranschluß max. 1 mm²
(zwei Leiter gleichen Querschnitts)



Achtung! Bei Anwendungen mit hohen Isolationsspannungen ist auf genügend Abstand bzw. Isolation zu Nebengeräten und auf Berührungsschutz zu achten!

5.1 Technische Daten

Versorgungsspannung 18 ... 30 Vdc/ca. 1,5 W

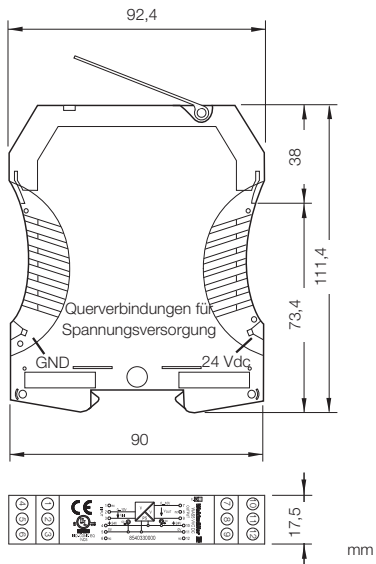
Umgebungstemperatur 0 °C ... +55 °C

Spannungsversorgung ausgeführt über Querverbindungen

Stromtragfähigkeit der Querverbindung ≤ 2 A

(s. h. Bestellnr. Punkt 7)

6. Abmessungen



7. Zubehör (Querverbindung)

Bezeichnung	Best.-Nr.
ZQV 2,5 N/2 gelb	169380
ZQV 2,5 N/2 rot	171790
ZQV 2,5 N/2 blau	171799
ZQV 2,5 N/2 schwarz	171808

Verbindermarkierer

Bezeichnung	Best.-Nr.
WS 10/5 Multicard für Plotterbeschriftung	163501
WS 10/5 Neutral	106086

8. Hinweise zur CE-Kennzeichnung

Der Analogsignaltrenner WAS5/WAZ5 DC/DC trägt das CE-Zeichen und erfüllt die Anforderungen der EU-Richtlinien 2004/108/EG "Elektromagnetische Verträglichkeit" und 2006/95/EG (Niederspannungsrichtlinie). Die EU-Konformitätserklärungen werden gemäß der oben genannten EU-Richtlinie, Artikel 10, für die zuständigen Behörden zur Verfügung gehalten bei:

Weidmüller Interface GmbH & Co. KG
Postfach 30 30
32720 Detmold
Tel. +49 5231 14-0
Fax +49 5231 14-2083
e-mail: info@weidmueller.com
www.weidmueller.com



Weidmüller Interface GmbH & Co. KG
Postfach 30 30
D-32720 Detmold
Tel. +49 5231 14-0
Fax +49 5231 14-2083
e-mail: info@weidmueller.com
<http://www.weidmueller.com>

Weidmüller

en Analogue Signal Isolators
WAVESERIES
WAVEANALOGUE DC/DC

Model

Order Number

Screw terminal connection

WAS5 CCC 0(4)...20 mA/0(4)...20 mA	8540180000
WAS5 CCC 0...20 mA/4...20 mA	8540250000
WAS5 CVC 0...20 mA/0...10 V	8540270000
WAS5 CCC 4...20 mA/0...20 mA	8540200000
WAS5 CVC 4...20 mA/0...10 V	8540230000
WAS5 VCC 0...10 V/0...20 mA	8540310000
WAS5 VCC 0...10 V/4...20 mA	8540290000
WAS5 VVC 0...10 V/0...10 V	8540330000

Tension clamp connection

WAZ5 CCC 0(4)...20 mA/0(4)...20 mA	8540190000
WAZ5 CCC 0...20 mA/4...20 mA	8540260000
WAZ5 CVC 0...20 mA/0...10 V	8540280000
WAZ5 CCC 4...20 mA/0...20 mA	8540210000
WAZ5 CVC 4...20 mA/0...10 V	8540240000
WAZ5 VCC 0...10 V/0...20 mA	8540320000
WAZ5 VCC 0...10 V/4...20 mA	8540300000
WAZ5 VVC 0...10 V/0...10 V	8540340000

Please read these instructions before using the product and retain for future information.

1. General instructions

Warning! Analogue signal isolators from the WAVEANALOGUE range should only be installed by qualified staff. Auxiliary power should only be supplied after the device has been installed by qualified staff. National standards and regulations (e. g., DIN VDE 0100 in Germany) must be observed when selecting and installing supply conductors.



Protective measures must be taken against electrostatic discharges (ESD) when installing and setting WAVEANALOGUE devices.

2. Application

Analogue signal isolators are used for galvanic isolation and conversion of 0.4 mA and 10 V standard signals. Input and output signals are factory set according to type. It is **not** necessary to adjust the measurement range. The transmitted measurement signal is linear.

4. Mounting

The analogue signal isolators are mounted on standard TS 35 rails.

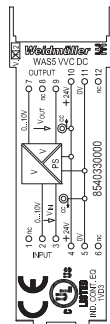
5. Electrical connection

Terminal assignments

- 1 Input +I
- 2 Input +U
- 3 Input -
- 4 Power supply +24 Vdc (cross connected)
- 5 Power supply 0 V (cross connected)
- 6 no connection
- 7 Output +U/I
- 8 Output -I
- 9 Output -U
- 10 Power supply + 24 Vdc (cross connected)
- 11 Power supply 0 V (cross connected)
- 12 no connection

Wire cross-section max. 2.5 mm²

Multi-wire connection max. 1 mm²
(two wires with same cross-section)

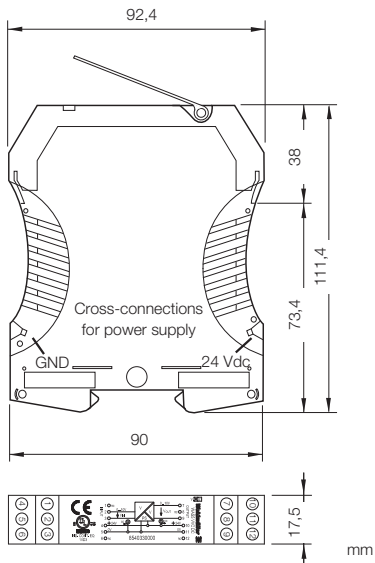


Warning! For applications with high isolation voltages, take measures to prevent accidental contact and make sure that there is sufficient distance or insulation between adjacent devices!

5.1 Technical Data

Supply voltage 18 ... 30 Vdc/approx. 1.5 W
 Surrounding air temperature 0 °C ... +55 °C
 Voltage supply via cross-connections
 Operating carrying capacity of cross connection ≤ 2 A
 (see Cat. No. point 7)

6. Dimensions



7. Accessories (cross-connection)

Designation	Cat. No.
ZQV 2,5 N/2 yellow	169380
ZQV 2,5 N/2 red	171790
ZQV 2,5 N/2 blue	171799
ZQV 2,5 N/2 black	171808

Connection markers

Designation	Cat. No.
WS 10/5 Multicard for plotter marking	163501
WS 10/5 Neutral	106086

8. Notes on CE marking

The WAS5/WAZ5 DC/DC analog signal isolators are marked CE in accordance with the EU directives 2004/108/EC "Electromagnetic Compatibility" and 2006/95/EC (low-voltage directive) detailing the Harmonized European Standards (EN).

The declarations of conformity are held, according the above mentioned EU directive, article 10, for the authorizing body by:

Weidmüller Interface GmbH & Co. KG
Postfach 30 30
32720 Detmold
Tel. +49 5231 14-0
Fax +49 5231 14-2083
e-mail: info@weidmueller.com
www.weidmueller.com



Weidmüller Interface GmbH & Co. KG
Postfach 30 30
D-32720 Detmold
Tel. +49 5231 14-0
Fax +49 5231 14-2083
e-mail: info@weidmueller.com
<http://www.weidmueller.com>

Weidmüller

fr Séparateurs des signaux analogiques
WAVESERIES
WAVEANALOG DC/DC

Type

No. de commande

Bornes à visser

WAS5 CCC 0(4)...20 mA/0(4)...20 mA	8540180000
WAS5 CCC 0...20 mA/4...20 mA	8540250000
WAS5 CVC 0...20 mA/0...10 V	8540270000
WAS5 CCC 4...20 mA/0...20 mA	8540200000
WAS5 CVC 4...20 mA/0...10 V	8540230000
WAS5 VCC 0...10 V/0...20 mA	8540310000
WAS5 VCC 0...10 V/4...20 mA	8540290000
WAS5 VVC 0...10 V/0...10 V	8540330000

Bornes à ressort de traction

WAZ5 CCC 0(4)...20 mA/0(4)...20 mA	8540190000
WAZ5 CCC 0...20 mA/4...20 mA	8540260000
WAZ5 CVC 0...20 mA/0...10 V	8540280000
WAZ5 CCC 4...20 mA/0...20 mA	8540210000
WAZ5 CVC 4...20 mA/0...10 V	8540240000
WAZ5 VCC 0...10 V/0...20 mA	8540320000
WAZ5 VCC 0...10 V/4...20 mA	8540300000
WAZ5 VVC 0...10 V/0...10 V	8540340000

Lisez cette notice d'utilisation avant d'installer le produit et gardez-la pour obtenir des informations additionnelles.

1. Indications générales

Attention! Les séparateurs de signaux analogiques de la gamme WAVEANALOG ne doivent être installés que par un personnel qualifié. L'équipement ne doit être alimenté en énergie auxiliaire qu'après installation dans les règles de l'art. Les prescriptions nationales (p. ex. la norme DIN VDE 0100 pour l'Allemagne) doivent être respectées lors de l'installation et du choix des conducteurs d'alimentation.



Veillez respecter les mesures de protection contre les décharges électrostatiques (pointes de tension) lors du montage et des opérations de réglage sur WAVEANALOG.

2. Utilisation

Les séparateurs analogiques de signal sont destinés à la séparation galvanique et à la conversion des signaux normalisés 0,4 mA et 10 V. Selon le modèle, les signaux d'entrée et de sortie sont fixés. Il n'est **pas** nécessaire d'ajuster ultérieurement les plages de mesure pré-réglées. La transmission du signal de mesure est linéaire.

4. Montage

Les séparateurs sont encliquetés sur des rails de norme TS 35.

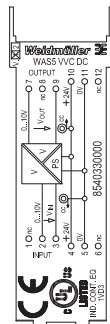
5. Le raccordement électrique

Brochage

- 1 Entrée +I
- 2 Entrée +U
- 3 Entrée -
- 4 Alimentation +24 Vcc (connexion transversale)
- 5 Alimentation 0 V (connexion transversale)
- 6 non connectée
- 7 Sortie +U/I
- 8 Sortie -I
- 9 Sortie -U
- 10 Alimentation + 24 Vcc (connexion transversale)
- 11 Alimentation 0 V (connexion transversale)
- 12 non connectée

Section raccordement maxi. 2,5 mm²

Raccordement multibrins maxi. 1 mm²
(deux fils de même section)



Attention! En cas d'utilisation avec des tensions d'isolement élevées, veiller à avoir une distance ou une isolation suffisante par rapport aux appareils voisins et respecter la protection contre les contacts!

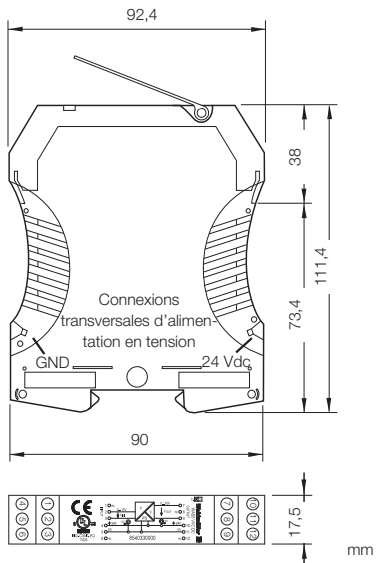
5.1 Caractéristiques techniques

Tension d'alimentation 18 ... 30 Vdc/env. 1,5 W

Température de l'air environnante 0 °C ... +55 °C

Alimentation en tension sortie par connexions transversales (max. 2 A)
(voir réf. au point 7)

6. Dimensions



7. Accessoires (connexion transversale)

Désignation	Réf.
ZQV 2,5 N/2 jaune	169380
ZQV 2,5 N/2 rouge	171790
ZQV 2,5 N/2 bleu	171799
ZQV 2,5 N/2 noir	171808

Repère de connecteur

Désignation	Réf.
WS 10/5 Multicarte pour libellés de table traçante	163501
WS 10/5 Neutre	106086

8. Remarques concernant le marquage CE

Les séparateurs de signaux analogiques WAS5/WAZ5 DC/DC portant le marquage CE, conformément aux directives 2004/108/CE de l'UE "Compatibilité Electromagnétique" et 2006/95/CE (directive concernant les basses tensions) et correspondent aux normes harmonisées européenne spécifiées là.

Les déclarations de conformité de l'UE selon article 10 de la directive susdit sont disponibles pour l'administration chez :

Weidmüller Interface GmbH & Co. KG
Postfach 30 30
32720 Detmold
Tel. +49 5231 14-0
Fax +49 5231 14-2083
e-mail: info@weidmueller.com
www.weidmueller.com



Weidmüller Interface GmbH & Co. KG
Postfach 30 30
D-32720 Detmold
Tel. +49 5231 14-0
Fax +49 5231 14-2083
e-mail: info@weidmueller.com
<http://www.weidmueller.com>