

de DEUTSCH	en ENGLISH	fr FRANÇAIS	it ITALIANO	es ESPAÑOL	zh 中文	
<b>Elektrische Daten</b>	<b>Electrical data</b>	<b>Caractéristiques électriques</b>	<b>Dati elettrici</b>	<b>Datos eléctricos</b>	<b>电气数据</b>	
Schaltspannung, max	Switching voltage, max	Tension de commutation, max	Tensione di commutazione, max	Tensión de conmutación, max	最大开关电压	230 V AC
Schaltstrom, max.	Switching current, max	Intensité de commutation, max	Corrente di commutazione, max	Corriente de conmutación, max	最大开关电流	0.1 A
Verschmutzungsgrad (nicht kontrollierte Umgebung)	Pollution degree (non-controlled environment)	Degré de pollution (milieu non contrôlé)	Grado di lordura (ambiente non controllato)	Grado de polución (ambiente no controlado)	污染等级 (不受控的环境)	2
Überspannungskategorie	Overvoltage category	Catégorie de surtension	Categoria di sovratensione	Categoría de sobretensión	过电压等级	III
<b>Mechanische Daten</b>	<b>Mechanical data</b>	<b>Caractéristiques mécaniques</b>	<b>Dati meccanici</b>	<b>Datos mecánicos</b>	<b>机械数据</b>	
Höhe x Breite x Tiefe	Height x Width x Depth	Hauteur x Largeur x Profondeur	Altezza x Larghezza x Profondità	Altura x Ancho x Profundidad	高 x 宽 x 深	89.4 mm x 6.4 mm x 62.5 mm
Schutzart IP	Degree of protection IP	Indice de protection IP	Grado di protezione IP	Tipo de protección IP	防护等级 IP	IP20
Leiterquerschnitt	Conductor cross-section	Section de conducteur du câble	Cavo bus di sezione del conduttore	Sección del conductor del cable	导体横截面 最小值	see Fig. C
<b>Umgebungsbedingungen</b>	<b>Environmental conditions</b>	<b>Conditions ambiantes</b>	<b>Condizioni ambientali</b>	<b>Condiciones del entorno</b>	<b>环境条件</b>	
Höhe	Altitude	Hauteur	Altezza	Altura	高度	≤ 2000 m
Betriebstemperatur	Operating temperature	Température de fonctionnement	Temperatura di esercizio	Temperatura de servicio	工作温度	-40...+60 °C
Relative Feuchtigkeit (keine Betauung)	Relative humidity (non-condensation)	Humidité relative (pas de condensation)	Umidità relativa (senza condensa)	Humedad relativa (sin condensación)	相对湿度 (无冷凝)	5...85 %

TOPL... 230 V AC 0.1 A



**de Sicherheitshinweise**

Das Gerät darf nur von einer Elektrofachkraft installiert, in Betrieb genommen und gewartet werden, die mit den nationalen und internationalen Gesetzen, Vorschriften und Standards vertraut ist.

- Das Gerät ist ein offenes Betriebsmittel gemäß IEC 61010-2-201. Installieren und betreiben Sie das Gerät nur auf einer Tragschiene innerhalb eines geeigneten, abschließbaren Gehäuses, Schaltschranks oder elektrischen Betriebsraums. Der Zugang darf nur für unterwiesenes oder zugelassenes Personal möglich sein.
- Betreiben Sie das Gerät in einer Höhe von bis zu 2000 m über NN.
- Das Gerät darf nicht verändert, geöffnet oder umgebaut werden. Reparaturen dürfen nur von Weidmüller durchgeführt werden.
- Wenn das Gerät auf eine nicht vom Hersteller vorgesehene Weise benutzt wird, kann der von dem Gerät gebotene Schutz beeinträchtigt werden.

**WARNING**

**Gefahr des elektrischen Schlags!**  
▶ Vor allen Arbeiten ist das Gerät spannungsfrei zu schalten und gegen Wiedereinschalten zu sichern.

– Der Isolierabstand des Gerätes zu benachbarten Oberflächen oder Gegenständen weist Basisisolierung auf. Falls eine zusätzliche Isolierung oder verstärkte Isolierung erforderlich ist, müssen zusätzliche Isolierabstände eingehalten werden.

**ACHTUNG**

**Das Gerät kann zerstört werden!**  
– Die Eingänge und Ausgänge des Geräts müssen mit einer wirksamen Schutzbeschaltung geschützt werden, z. B. Sicherung ≤ 6,3 A (IEC) / ≤ 6 A (UL).

Datenblätter und weitere Informationen zum Gerät finden Sie auf [www.weidmueller.com](http://www.weidmueller.com).

**en Safety notices**

The device must only be installed, put into operation and maintained by qualified electricians who are familiar with national and international laws, provisions and standards.

- The device is considered open equipment in accordance with IEC 61010-2-201. Only install and operate the device on a DIN rail within a suitable, lockable housing, switch cabinet or electrical service room. Only trained and authorised personnel may access the equipment.
- Operate the device at a height of up to 2000 m above sea level.
- The device must not be modified, opened or converted. Repairs must only be carried out by Weidmüller.
- If the equipment is used in a manner not specified by the manufacturer, the protection provided by the equipment may be impaired.

**WARNING**

**Risk of electric shock!**  
▶ Before commencing work, disconnect the power supply to the device and secure it against being switched on again.

– The insulation clearance of the device to neighbouring surfaces or objects is the basic insulation. If additional insulation or reinforced insulation is required, additional insulation clearances must be observed.

**ATTENTION**

**The device can be destroyed!**  
– The inputs and outputs of the device must be protected with an effective protective suppressor circuit, e.g. fuse ≤ 6,3 A (IEC) / ≤ 6 A (UL).

You can find data sheets and other information about the device here: [www.weidmueller.com](http://www.weidmueller.com).

**fr Consignes de sécurité**

Seuls des électriciens qualifiés et connaissant bien les lois, dispositions et normes nationales et internationales peuvent installer, mettre en service et entretenir l'appareil.

- L'appareil est un équipement ouvert selon IEC 61010-2-201. Installez et utilisez l'appareil uniquement sur un rail profilé dans un boîtier adapté et verrouillable, une armoire électrique ou un local électrique. Seul un personnel formé et autorisé peut accéder à l'équipement.
- L'appareil fonctionne jusqu'à une altitude de 2000 m au-dessus du niveau de la mer.
- L'appareil ne doit pas être modifié, ouvert ou converti à un autre usage. Les réparations doivent être effectuées par Weidmüller.
- Si le dispositif est utilisé d'une manière différente de celle spécifiée par le fabricant, la protection assurée par le dispositif risque d'être altérée.

**AVERTISSEMENT**

**Risque de choc électrique !**  
▶ Avant de commencer à travailler, débranchez l'alimentation électrique de l'appareil et protégez-le contre toute remise en marche.

– Les distances d'isolation de l'appareil avec les surfaces ou les objets environnants constituent l'isolation de base. Si une isolation supplémentaire ou une isolation renforcée s'impose, d'autres distances d'isolation doivent être prises en compte.

**ATTENTION**

**L'appareil peut être détruit!**  
– Les entrées et sorties de l'appareil doivent être protégées par un circuit de protection efficace, par ex. fusible ≤ 6,3 A (IEC) / ≤ 6 A (UL).

Vous trouverez des fiches de données et d'autres renseignements concernant l'appareil ici : [www.weidmueller.com](http://www.weidmueller.com).

**it Indicazioni di sicurezza**

Il dispositivo deve essere installato, messo in funzione e sottoposto a manutenzione esclusivamente da elettricisti qualificati che conoscano le leggi, disposizioni e norme nazionali e internazionali.

- Il dispositivo è uno strumento operativo aperto secondo la norma IEC 61010-2-201. Installare e operare l'apparecchio solo su una guida di montaggio DIN all'interno di un apposito alloggiamento, armadio elettrico o locale quadri elettrici chiudibile. L'accesso all'attrezzatura è consentito esclusivamente a personale addestrato e autorizzato.
- Utilizzare il dispositivo fino ad un'altitudine massima di 2000 m s.l.m.
- Il dispositivo non deve essere modificato, aperto o convertito. Eventuali riparazioni devono essere eseguite esclusivamente da Weidmüller.
- Se l'apparecchio viene utilizzato in modo diverso rispetto a quanto specificato dal produttore, la protezione fornita dall'apparecchio potrebbe risultare ridotta.

**AVVERTENZA**

**Rischio di scossa elettrica!**  
▶ Prima di procedere con l'intervento, scollegare l'alimentazione elettrica del dispositivo ed assicurarla contro un'eventuale riaccensione.

– La distanza di isolamento del dispositivo dalle superfici o dagli oggetti vicini costituisce l'isolamento di base. Se fosse necessario un isolamento supplementare o un isolamento rinforzato, devono essere osservate distanze di isolamento aggiuntive.

**ATTENZIONE**

**Il dispositivo può essere distrutto!**  
– Gli ingressi e le uscite del dispositivo devono essere protetti con un efficace circuito di sicurezza, ad es. fusibile ≤ 6,3 A (IEC) / ≤ 6 A (UL).

I fogli dati e altre informazioni sul dispositivo sono riportate qui: [www.weidmueller.com](http://www.weidmueller.com).

**es Indicaciones de seguridad**

Únicamente deben llevar a cabo la instalación, la puesta en servicio y el mantenimiento del dispositivo electricistas cualificados familiarizados con las normas, leyes y disposiciones nacionales e internacionales.

- El dispositivo es un equipo abierto conforme a la norma IEC 61010-2-201. Instale y utilice el dispositivo únicamente en un carril DIN dentro de una carcasa adecuada, un cuadro eléctrico o una sala de operaciones eléctricas con cerradura. Solo se debe permitir el acceso al equipo a personal debidamente formado y autorizado.
- El dispositivo no debe utilizarse a alturas superiores a los 2000 m por encima del nivel del mar.
- El dispositivo no debe modificarse, abrirse ni transformarse. Solo Weidmüller está autorizado a realizar reparaciones en el dispositivo.
- Si el dispositivo se utiliza de una manera no especificada por el fabricante, puede disminuir la protección proporcionada por el dispositivo.

**ADVERTENCIA**

**¡Riesgo de descarga eléctrica!**  
▶ Antes de realizar cualquier trabajo, desconecte la alimentación eléctrica del equipo y bloquéela para evitar que se vuelva a conectar.

– La distancia de aislamiento del dispositivo con respecto a las superficies u objetos circundantes corresponde a la distancia de aislamiento básico. Si se requiere un aislamiento adicional o un aislamiento reforzado, se deberán prever distancias de aislamiento mayores.

**ATENCIÓN**

**¡El dispositivo se puede destruir!**  
– Las entradas y salidas del dispositivo deben estar protegidas mediante un circuito de protección eficaz, p. ej. fusible ≤ 6,3 A (IEC) / ≤ 6 A (UL).

Encontrará hojas técnicas y otros datos acerca del dispositivo aquí: [www.weidmueller.com](http://www.weidmueller.com).

**zh 安全规程**

设备必须由具备资质的、熟悉国内国际法律、规定和标准的专业电气技术人员进行安装、操作和维护。

- 本设备是一台符合 IEC 61010-2-201 标准的开放式设备。只能在恰当、可锁闭外壳、开关柜或者电气操作室内的支承轨上安装和运行本设备。设备的操作人员必须经过培训和授权。
- 设备运行的高度最高为海拔 2000 米。
- 装置不能被修改、打开或转换。维修工作仅允许由魏德米勒执行。
- 如不能遵照厂商规定的方法使用设备，则可能影响设备的防护等级。

**警告**

**电击的危险!**  
▶ 在开始工作之前，切断设备的电压供给，确保其不会被重新接通。

– 设备至相邻表面或物体的绝缘电气间隙为基本绝缘。如需附加绝缘或增强绝缘，必须遵守附加绝缘的电气间隙。

**注意**

**设备可能被毁坏!**  
– 设备的输入和输出必须通过有效的保护干扰抑制回路加以保护，例如保险丝 ≤ 6,3 A (IEC) / ≤ 6 A (UL)。

设备的数据页和其他信息可在魏德米勒网站查阅[www.weidmueller.com](http://www.weidmueller.com)。

**de Entsorgung**

Beachten Sie die Hinweise zur sachgerechten Entsorgung des Produkts. Die Hinweise finden Sie auf [www.weidmueller.com/disposal](http://www.weidmueller.com/disposal).

**en Disposal**

Observe the notes for proper disposal of the product. You can find the notes here: [www.weidmueller.com/disposal](http://www.weidmueller.com/disposal).

**fr Mise au rebut**

Respectez les consignes pour une élimination correcte du produit. Vous pouvez trouver les consignes ici : [www.weidmueller.com/disposal](http://www.weidmueller.com/disposal).

**it Smaltimento**

Rispettare le indicazioni sullo smaltimento corretto del prodotto. Le indicazioni sono riportate qui: [www.weidmueller.com/disposal](http://www.weidmueller.com/disposal).

**es Eliminación**

Tenga en cuenta las notas del producto acerca de los procedimientos correctos de eliminación. Estas notas están disponibles aquí: [www.weidmueller.com/disposal](http://www.weidmueller.com/disposal).

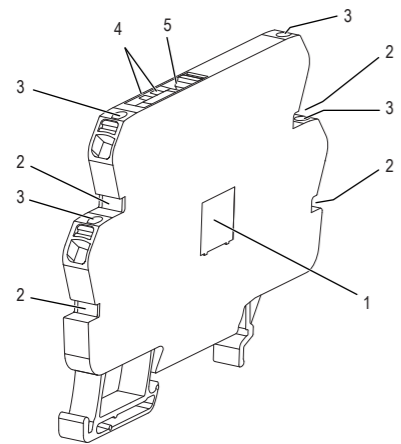
**zh 废弃处置**

这些产品包含对环境 and 人类健康有害的物质。因此，不得将这些产品放入未分类的城市垃圾中进行处置。当产品达到使用寿命时，您可将其送回魏德米勒，我们将对其进行妥善的处置。请包装好产品，并将它们送到您的分销商处。

[www.weidmueller.com/disposal](http://www.weidmueller.com/disposal)



**A Funktionselemente / Functional elements / Éléments fonctionnels / Elementi funzionali / Elementos funcionales / 功能元件**



- 1 Triac / Triac / TRIAC / TRIAC / TRIAC / 三端双向可控硅开关
- 2 Querverbindungsanschluss / Cross-connection terminal / Bloc de jonction à connexion transversale / Morsetto di collegamento trasversale / Terminal de conexión transversal / 横联端子
- 3 Prüfagriff / Test point / Prise de test / Rilevatore di prova / Toma de prueba / 测试孔
- 4 Status-LEDs / Status LEDs / LED d'état / LED di stato / LED de estado / LED状态指示灯
- 5 Markierersteckplatz / Marker slot / Emplacement de repérage / Fessura per marcatore / Ranura de señalizador / 标记号槽口

**B Montage und Demontage / Mounting and demounting / Montage et démontage / Montaggio e smontaggio / Montaje y desmontaje / 安装和拆卸**

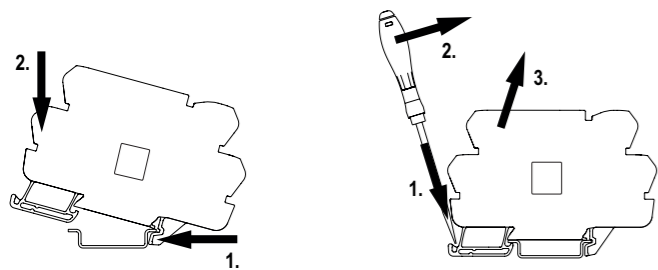


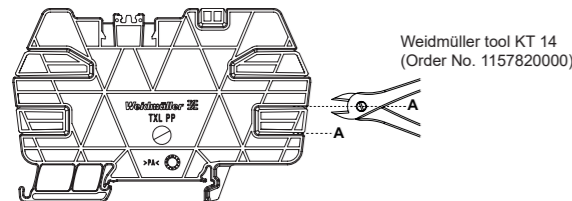
Abb. / Fig. B1

Abb. / Fig. B2

**C Installation / Installation / Installation / Installazione / Instalación / 安装**

SD 0.6x3.5	mm <sup>2</sup>	AWG	UL
	0.35 ... 2.5	26... 14	8... 10
	0.5 ... 1.5	26... 14	8... 10
	0.14 ... 0.34	26... 22	8
	0.5 ... 1.5	20... 16	8... 10
	0.5... 1.5	20... 16	10

**D Trennwand / Separation plate / Plaque de séparation / Piastra di separazione / Placa separadora / 隔板**



**E Farbkodierung / Colour coding / Codage de couleur / Codifica a colori / Código de colores / 颜色编码**



**Bestimmungsgemäße Verwendung**

Die Geräte der Serie TERMSERIES-compact dienen zur galvanischen Trennung, zur Anpassung digitaler Signale und zum Schalten von elektrischen Kleinlasten.

**Funktionsbeschreibung**

Der Eingangsteuerkreis ist mit elektronischen Bauteilen aufgebaut und dient als Vorbeschaltung für das Relais.

Die Status-LED zeigt an, ob am Eingang Spannung anliegt, sie gibt nicht den elektrischen Schaltzustand am Geräteausgang wieder. Bei Umgebungstemperaturen > 50 °C kann es zu einer Verringerung der Leuchtstärke und Lebensdauer der LED kommen.

**Einsatz von Trennwänden**

Die Trennwand TXL PP (2774090000) dient zur elektrischen Trennung von Stromkreisen und zur optischen Trennung von Funktionsgruppen (Abb. D).

WARNUNG	
	<b>Gefahr des elektrischen Schlags!</b> Fügen Sie mindestens eine Trennwand ein – immer am Anfang und Ende jeder Klemmenleiste – bei Spannungen größer 300 V zwischen gleichen Klemmstellen benachbarter TERMSERIES Geräte – wenn zwei TERMSERIES Geräte entgegengesetzt auf die Tragschiene gerastet werden – zur sicheren Trennung von benachbarten Querverbindungen – wenn die Querverbindung gekürzt wurde (Schnittkante metallisch blank)

Durch Austrennen der Sollbruchstellen (Schnittlinie A) ist eine durchlaufende Querverbindung möglich (Abb. D). Das Rastermaß der Querverbindung bleibt erhalten, wenn Sie zwei Trennwände nebeneinander einsetzen. Auf die beiden Trennwände lässt sich ein Markierer WS 12/6 (1609900000) oder WAD 5 (1112910000) aufstecken.

**Montage und Demontage**

- ▶ Montieren Sie am Anfang und Ende jeder Klemmenleiste zusätzlich zur Trennwand je einen Endwinkel AEB 35 SCL/1 V0 BK (2661300000).
- ▶ Montieren Sie Trennwände nach Bedarf, siehe oben.
- ▶ Rasten Sie das Gerät auf eine 35 mm DIN-Tragschiene (Abb. B1).
- ▶ Demontieren Sie das Gerät, indem Sie den Rastfuß mit einem Schraubendreher entriegeln (Abb. B2).

**Installation**

Die elektrische Anlage ist nach den allgemeinen Regeln der Elektrotechnik von qualifiziertem Fachpersonal zu errichten. Dies umfasst insbesondere:

- den Schutz gegen elektrischen Schlag
- die Verwendung einer Schalt- oder Trenneinrichtung zum Freischalten des stromversorgenden Kreises
- Die Steuerseite des Geräts muss von signalverarbeitenden Stromkreisen gespeist werden.
- Falls das Gerät an der Steuerseite aus dem Niederspannungsnetz gespeist wird, muss ein vorgelagertes Schaltelement vorhanden sein.
- Für den Leiter muss mindestens eine 30 K höhere Temperatur als die erwartete Umgebungstemperatur zulässig sein.
- ▶ Schließen Sie den Leiter an (Abb. C).
- ▶ Verwenden Sie einen geeigneten Schraubendreher (Abb. C).

**Querverbindung**

Das Gerät hat 4 Anschlussebenen für eine Querverbindung. Identische Spannungspotentiale können mit der Querverbindung TCC querverbunden werden.

WARNUNG	
	<b>Gefahr des elektrischen Schlags!</b> Ein herausgetrennter Pol einer Querverbindung weist nur Basisisolierung (300 V) zum übersprungenen Querverbindungsanschluss auf.

ACHTUNG	
	<b>Gefahr der Fehlfunktion!</b> ▶ Führen Sie die Querverbindung gerade ein, damit die Kontakte nicht beschädigt werden. ▶ Rasten Sie die Querverbindung vollständig ein, damit der elektrische Kontakt gewährleistet ist.

Die Querverbindung kann mit einem Schraubendreher herausgehoben/entfernt werden. Weitere Informationen zur Handhabung der Querverbindung finden Sie in der zugehörigen Bedienungsanleitung.

**Farbkodierung**

Auf der Frontseite des Relaissockels befindet sich eine Farbkodierung. Die Farbkodierung kennzeichnet die Spannungsform der Nennspannung (Abb. F).

**Intended use**

The TERMSERIES-compact devices are used for galvanic isolation, the adjustment of digital signals and the switching of electrical low loads.

**Functional description**

The input control circuit is built using electronic components and is used as an upstream protective circuit for the relay.

The status LED indicates whether there is voltage at the input; it does not indicate the electrical switching status at the device output. The light intensity and service life of the LED may be reduced at ambient temperatures of > 50 °C.

**Use of partition plates**

The separation plate TXL PP (2774090000) is used for the electrical isolation of electric circuits and the visual separation of function groups (Fig. D).

WARNING	
	<b>Risk of electric shock!</b> Insert at least one separation plate – always at the start and end of each terminal strip – for voltages higher than 300 V between the same contact points of adjacent TERMSERIES devices – when two TERMSERIES devices are snapped onto the mounting rail opposite each other – for the secure isolation of neighbouring cross-connections – when the cross-connection has been shortened (metallic cut edge bare)

By cutting out the defined breaking points (cutting line A), a continuous cross-connection is possible (Fig. D). The grid dimension of the cross-connection remains the same if you use two separation plates next to each other. A WS 12/6 marker (1609900000) or WAD 5 marker (1112910000) can be inserted on both separation plates.

**Mounting and demounting**

- ▶ In addition to the partition plate, install an end bracket AEB 35 SCL/1 V0 BK (2661300000) at the beginning and end of each terminal strip.
- ▶ Install the partition plates as needed, see above.
- ▶ Clip the device on to a 35 mm DIN mounting rail (Fig. B1).
- ▶ Dismount the device by releasing the clip-in foot using a screwdriver (Fig. B2).

**Installation**

The electrical system must be installed in accordance with the general rules of electrical engineering and by qualified specialists. This includes:

- protection against electric shock
- the use of a switching mechanism or isolation unit for activating the power supply circuit
- The control side of the device must be fed by signal processing circuits.
- If the device is supplied from the low-voltage network on the control side, an upstream switching element must be available.
- At least a 30 K higher temperature than the expected ambient temperature must be permitted for the conductor.
- ▶ Connect the conductor (Fig. C).
- ▶ Use a suitable screwdriver (Fig. C).

**Cross-connection**

The device has 4 connection levels for one cross-connection. Identical voltage potentials can be cross-connected with the TCC cross-connection.

WARNING	
	<b>Risk of electric shock!</b> A separated pole of a cross-connection only has basic isolation (300 V) for the skipped cross-connection terminal.
ATTENTION	
	<b>Risk of malfunction!</b> ▶ Insert the cross-connection straight to prevent damaging the contacts. ▶ Snap the cross-connection on fully, so that the electrical contact is ensured.

The cross-connection can be levered out/removed using a screwdriver. For more information on handling the cross-connection, see the associated operating instructions.

**Colour coding**

There is colour coding on the front of the relay socket. The colour coding indicates the form of voltage for the rated input voltage (Fig. F).

**Utilisation prévue**

Les appareils TERMSERIES-compact sont utilisés pour l'isolation galvanique, pour le réglage des signaux numériques et pour arrêter les charges électriques basses.

**Description fonctionnelle**

Le circuit de commande d'entrée est réalisé avec des composants électroniques et sert de circuit de protection en amont pour le relais.

La LED de statut indique si l'entrée est sous tension, elle ne reflète pas l'état de commutation électrique à la sortie de l'appareil. Une température ambiante > 50 °C peut entraîner une réduction de l'intensité lumineuse et de la durée de vie de la LED.

**Utilisation de séparateurs**

Le séparateur TXL PP (2774090000) est utilisé pour l'isolation électrique de circuits électriques et l'isolation optique de groupes fonctionnels (Fig. D).

AVERTISSEMENT	
	<b>Risque de choc électrique !</b> Insérez au moins un séparateur – toujours au début et à la fin de chaque barrette de raccordement – pour des tensions supérieures à 300 V entre les mêmes points de contact d'appareils TERMSERIES adjacents – lorsque deux TERMSERIES sont clipsées sur le rail DIN se faisant face – pour l'isolation sécurisée de deux connexions transversales voisines – lorsque la connexion transversale a été raccourcie (barre d'arrêt métallique)

En coupant les points de rupture définis (ligne de partage A), une connexion transversale continue est possible (Fig. D). Les dimensions (le pas) de la connexion transversale restent les mêmes si vous utilisez deux séparateurs placés l'un à côté de l'autre. Un repère WS 12/6 (1609900000) ou WAD 5 (1112910000) peut être installé sur les deux séparateurs.

**Montage et démontage**

- ▶ En plus du séparateur, montez respectivement une équerre d'extrémité AEB 35 SCL/1 V0 BK (2661300000) au début et à la fin de chaque barrette de raccordement.
- ▶ Montez des séparateurs en fonction des besoins, voir ci-dessus.
- ▶ Fixez l'appareil sur un rail DIN 35 mm (Fig. B1).
- ▶ Démontez l'appareil en détachant le pied encliquetable à l'aide d'un tournevis (Fig. B2).

**Installation**

Le système électrique doit être installé par des spécialistes qualifiés dans le respect des règles générales de l'électrotechnique. Cela comprend :

- une protection contre les chocs électriques
- l'utilisation d'un mécanisme de commutation ou d'un dispositif de découplage pour l'activation du circuit d'alimentation
- La commande latérale de l'appareil doit être alimentée par des circuits de traitement des signaux
- Si la commande latérale de l'appareil est alimentée par le réseau basse tension, un élément de commutation en amont doit être présent.
- Pour le conducteur, une température au moins supérieure de 30 K par rapport à la température ambiante doit être admissible.
- ▶ Raccordez le conducteur (Fig. C).
- ▶ Veuillez utiliser un tournevis adapté (Fig. C).

**Connexion transversale**

L'appareil dispose de 4 niveaux de raccordement pour une connexion transversale. Des potentiels de tension identiques peuvent être raccordés avec la connexion transversale TCC.

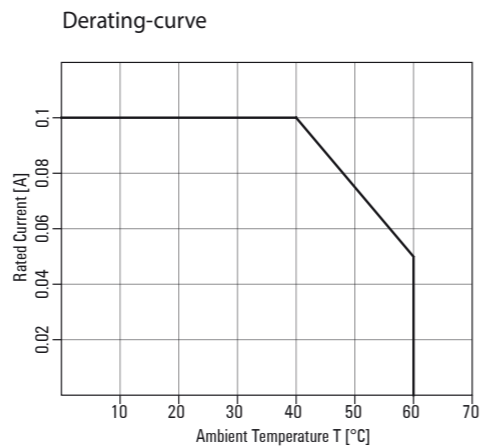
AVERTISSEMENT	
	<b>Risque de choc électrique !</b> Un pôle séparé d'une connexion transversale n'a qu'une isolation de base (300 V) pour la borne de raccordement transversale évitée.

ATTENTION	
	<b>Risque de dysfonctionnement !</b> ▶ Insérez la connexion transversale droite afin de ne pas endommager les contacts. ▶ Enclenchez la connexion transversale jusqu'au bout, afin d'assurer le contact électrique.

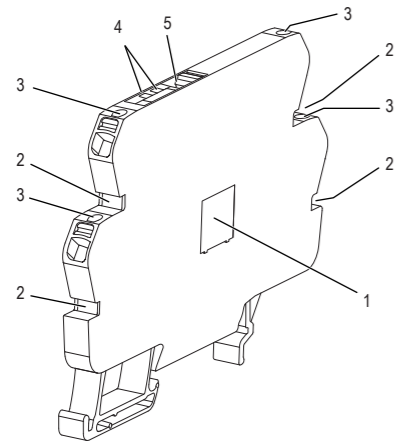
La connexion transversale peut être relevée ou retirée avec un tournevis. Pour de plus amples renseignements sur la manipulation des connexions transversales, voir le mode d'emploi correspondant.

**Codage de couleur**  
Un codage de couleur se trouve sur le devant de l'embase du relais. Ce code couleur indique les caractéristiques de la tension d'entrée nominale (Fig. F).

**F Derating-Kurve / Derating curve / Courbe derating / Curva di derating / Curva de derating / 降额曲线**



**A** Funktionselemente / Functional elements / Éléments fonctionnels / Elementi funzionali / Elementos funcionales / 功能元件



- 1 Triac / Triac / Triac / Triac / Triac / Triac
- 2 Querverbindungsanschluss / Cross-connection terminal / Bloc de jonction à connexion transversale / Morsetto di collegamento trasversale / Terminal de conexión transversal / 横联端子
- 3 Prüfgriff / Test point / Prise de test / Rilevatore di prova / Toma de prueba / 测试孔
- 4 Status-LEDs / Status LEDs / LED d'état / LED de stato / LED de estado / LED状态指示灯
- 5 Markierersteckplatz / Marker slot / Emplacement de repérage / Fessura per marcatore / Ranura de señalizador / 标记号槽口

**B** Montage und Demontage / Mounting and demounting / Montage et démontage / Montaggio è smontaggio / Montaje y desmontaje / 安装和拆卸

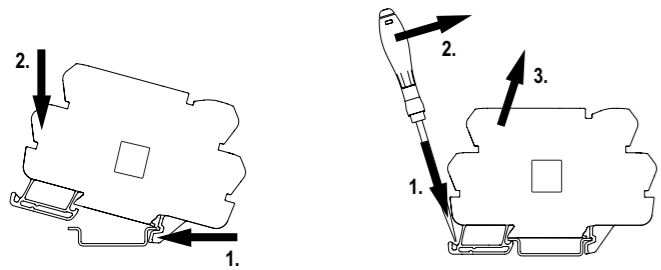


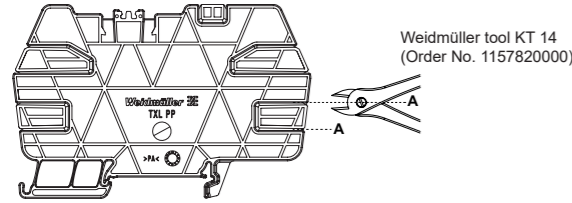
Abb. / Fig. B1

Abb. / Fig. B2

**C** Installation / Installation / Installation / Installazione / Instalación / 安装

SD 0.6x3.5	mm <sup>2</sup>	AWG	UL
	0.35 ... 2.5	26... 14	8... 10
	0.5 ... 1.5	26... 14	8... 10
	0.14 ... 0.34 0.5 ... 1.5	26 ... 22 20... 16	8 8... 10
	0.5...1.5	20... 16	10

**D** Trennwand / Separation plate / Plaque de séparation / Plastra di separazione / Placa separadora / 隔板



**E** Farbkodierung / Colour coding / Codage de couleur / Codifica a colori / Código de colores / 颜色编码



**it** Uso previsto

I dispositivi TERMSERIES-compact sono utilizzati per la separazione galvanica, la regolazione di segnali digitali e la commutazione di carichi elettrici ridotti.

**Descrizione del funzionamento**

Il circuito della corrente di comando d'ingresso è realizzato utilizzando componenti elettronici ed è utilizzato come circuito di protezione a monte per il relè.

- Il LED di stato indica se è presente tensione all'ingresso, ma non indica lo stato di commutazione elettrica all'uscita del dispositivo.
- A temperature ambiente > 50 °C si può verificare una riduzione della potenza luminosa e della durata dei LED.

**Utilizzo di pareti di separazione**

La parete di separazione TXL PP (2774090000) è utilizzata per l'isolamento elettrico dei circuiti elettrici e l'isolamento ottico di gruppi funzionali (Fig. D).

**AVVERTENZA**

**Pericolo di scossa elettrica!**  
 Inserire almeno una parete di separazione – sempre all'inizio e alla fine di ciascuna morsettiera

- per tensioni superiori a 300 V tra gli stessi punti di contatto dei dispositivi TERMSERIES adiacenti
- quando due dispositivi TERMSERIES sono innestati nella guida uno di fronte all'altro
- per l'isolamento sicuro di collegamenti trasversali vicini
- quando il collegamento trasversale è stato accorciato (bordo di taglio metallico nudo)

Ritagliando i punti di rottura definiti (linea di taglio A), è possibile un collegamento trasversale continuo (Fig. D). La dimensione della griglia del collegamento trasversale rimane la stessa se si utilizzano due pareti di separazione una vicino all'altra. Un marcatore WS 12/6 (1609900000) o WAD 5 (1112910000) possono essere inseriti in entrambe le pareti di separazione.

- Montaggio è smontaggio**
- ▶ Oltre alla parete di separazione, montare all'inizio e alla fine di ciascuna morsettiera rispettivamente una staffa terminale AEB 35 SCL/1 V0 BK (2661300000).
  - ▶ Montare le pareti di separazione in base alle necessità, vedi sopra.
  - ▶ Agganciare il dispositivo su una guida DIN da 35 mm (Fig. B1).
  - ▶ Smontare il dispositivo sbloccando con un cacciavite il piedino di bloccaggio (Fig. B2).

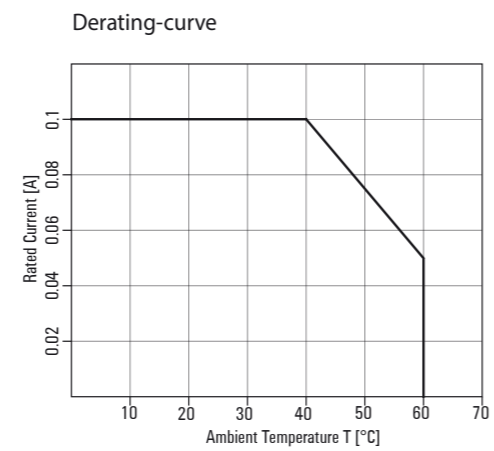
**Installazione**

Il sistema elettrico deve essere installato da tecnici specializzati e conformemente alle norme generali dell'industria elettrica. Questo include:

- la protezione dalle scosse elettriche
- l'uso di un meccanismo di commutazione o di un'unità di isolamento per l'attivazione del circuito di alimentazione
- il lato controllo del dispositivo deve essere alimentato da circuiti di elaborazione dei segnali.
- Se il dispositivo sul lato controllo viene alimentato dalla rete a bassa tensione, deve essere presente un elemento di commutazione a monte.
- Per il conduttore deve essere ammissibile almeno una temperatura superiore di 30 K rispetto alla temperatura ambiente prevista.

- ▶ Collegare il conduttore (Fig. C).
- ▶ Utilizzare un cacciavite idoneo (Fig. C).

**F** Derating-Kurve / Derating curve / Courbe derating / Curva di derating / Curva de derating / 降额曲线



**Collegamento trasversale**

Il dispositivo presenta 4 livelli di collegamento per un collegamento trasversale. I potenziali di tensione identici sono collegabili trasversalmente con il collegamento trasversale TCC.

**AVVERTENZA**

**Pericolo di scossa elettrica!**  
 Un polo separato di un collegamento trasversale presenta unicamente un isolamento di base (300 V) per il morsetto di collegamento trasversale saltato.

**ATTENZIONE**

**Pericolo di malfunzionamento!**

- ▶ Inserire il collegamento trasversale diritto per evitare di danneggiare i contatti.
- ▶ Far scattare completamente il collegamento trasversale, in modo da garantire il contatto elettrico.

Il collegamento trasversale può essere rimosso utilizzando un cacciavite. Per maggiori informazioni sulla gestione del collegamento trasversale, vedere le relative istruzioni per l'uso.

**Codifica a colori**

La parte anteriore dello zoccolo relè presenta una codifica a colori. La codifica a colori indica la forma della tensione e la tensione nominale ingresso (Fig. F).

**es** Uso previsto

Los dispositivos TERMSERIES-compact se utilizan para proporcionar separación galvánica, así como para el ajuste de señales digitales y la conmutación de cargas eléctricas de baja intensidad.

**Descripción funcional**

El circuito de mando de entrada utiliza componentes electrónicos y se usa como circuito de protección previo para el relé.

- El LED de estado indica si hay tensión en la entrada, no indica el estado de conmutación eléctrica en la salida del dispositivo.
- Para temperaturas ambiente > 50 °C, la luminosidad y la vida útil del LED pueden verse reducidas.

**Empleo de separadores**

El separador TXL PP (2774090000) se utiliza para el aislamiento de los circuitos eléctricos y el aislamiento óptico de grupos de funciones (Fig. D).

**ADVERTENCIA**

**¡Riesgo de descarga eléctrica!**  
 Introduzca al menos un separador – siempre al inicio y al final de cada regleta de bornes

- para tensiones superiores a 300 V entre los mismos puntos de contacto de los dispositivos TERMSERIES adyacentes
- cuando se encajen dos dispositivos TERMSERIES en el carril uno frente a otro
- para proporcionar aislamiento seguro de las conexiones transversales cercanas
- cuando se haya producido un cortocircuito en las conexión transversal (borde metálico descubierto)

Corte por los puntos de ruptura definidos (línea de corte A) para crear una conexión transversal (Fig. D). La dimensión de cuadrícula de la conexión transversal seguirá siendo la misma si utiliza dos separadores uno junto al otro. Es posible insertar un señalizador WS 12/6 (1609900000) o WAD 5 (1112910000) en ambos separadores.

**Montaje y desmontaje**

- ▶ Instale al principio y al final de cada regleta de bornes, además del separador, un ángulo final AEB 35 SCL/1 V0 BK (2661300000).
- ▶ Coloque los separadores según las necesidades, véase más arriba.
- ▶ Fije el dispositivo en un carril de montaje DIN de 35 mm (Fig. B1).
- ▶ Desmonte el dispositivo soltando el pie de enclavamiento con ayuda de un destornillador (Fig. B2).

**Instalación**

La instalación del sistema eléctrico debe realizarse de conformidad con las normas generales de ingeniería eléctrica y deben llevarla a cabo especialistas cualificados. Incluye lo siguiente:

- protección frente a descargas eléctricas
- el uso de un mecanismo interruptor o una unidad de aislamiento para la activación del circuito de alimentación
- El lado del mando del dispositivo debe alimentarse mediante circuitos procesadores de señales.
- Si el equipo se alimenta desde la red de baja tensión en el lado del mando, debe haber un elemento de conmutación previo.
- El conductor debe poder soportar una temperatura al menos 30 K superior a la temperatura ambiente prevista.

- ▶ Conecte el conductor (Fig. C).
- ▶ Uso de un destornillador adecuado (Fig. C).

**Conexión transversal**

El dispositivo dispone de 4 niveles de conexión para la conexión transversal. Con la conexión transversal TCC, es posible crear una conexión transversal de potenciales con el mismo voltaje.

**ADVERTENCIA**

**¡Riesgo de descarga eléctrica!**  
 Solo un polo separado cuenta con aislamiento básico (300 V) para el terminal de conexión transversal omitido.

**ATENCIÓN**

**¡Riesgo de funcionamiento incorrecto!**

- ▶ Inserte la conexión transversal en línea recta para evitar dañar los contactos.
- ▶ Encaje completamente la conexión transversal para, de este modo, garantizar el contacto eléctrico.

Es posible extraer la conexión transversal mediante un destornillador. Para obtener más información acerca de la manipulación de la conexión transversal, consulte las instrucciones de empleo correspondientes.

**Código de colores**

Encontrará un código de colores en la parte delantera del zócalo portarrelés. El código de colores indica el tipo de tensión nominal de entrada (Fig. F).

**zh** 预定用途

TERMSERIES-compact 系列设备用于电气绝缘、数字信号调节和低电气负载的接通。

**功能描述**

输入控制电路由电子元件构成，作为继电器的上游保护电路。

- 状态 LED 显示在输入端是否有电压，它不反映设备输出端上的电气开关状态。
- 在环境温度 > 50°C 时，可能导致 LED 的亮度和使用寿命下降。

**使用隔离墙**

隔板 TXL PP (2774090000) 用于电路的电气绝缘和功能组的光学分离 (图 D)。

**警告**

**电击的危险!**  
 下列情况至少插入一块隔板

- 始终在每根端子条的起始端和结束端
- 针对相邻 TERMSERIES 设备的相同触点之间电压高于 300 V 的情况
- 当两个 TERMSERIES 设备彼此相对地卡在端子条上时
- 用于相邻横联连接的安全绝缘
- 当横联连接被缩短时 (金属切割边缘裸露)

- ▶ 通过定义断开点的切断 (切割线 A)，可以实现连续的横联连接 (图 D)。如果使用串联的两块隔板，则横联连接的间隔尺寸将保持不变。
- ▶ WS 12/6 标识牌 (1609900000) 或 WAD 5 标识牌 (1112910000) 在两块隔板上均可插入。

**安装和拆卸**

- ▶ 除隔离墙以外，请在每个端子条的始端和末端各安装一个端角 AEB 35 SCL/1 V0 BK (2661300000)。
- ▶ 请根据需要安装隔离墙，见上。
- ▶ 将设备夹在 35 mm DIN 安装轨道 (例如 Weidmüller TS 35x7.5, 图 B1) 上。
- ▶ 拆卸设备时，使用螺丝刀松开夹入式支脚 (图 B2)。

**安装**

必须由资质合格的专业人员按照电气工程的通用规则安装电气系统。这些规则包括:

- 触电保护
- 使用切换装置或绝缘装置激活供电电路
- 必须处理信号的电路为设备的控制侧馈电。
- 如果设备由控制侧的低电压源馈电，则必须配备前置开关元件。
- 对于导体，允许至少高于预期环境温度 30K 的温度。

- ▶ 连接导线 (图 C)。
- ▶ 使用合适的螺丝刀 (图 C)。

**横联件**

该装置有 4 个连接层，用于交叉连接。相同的电压电位可通过交叉连接 TCC 进行交叉连接。

**警告**

**电击的危险!**  
 横联连接的一个单独回路对于跳过的横联端子仅具备基本绝缘 (300 V)。

**注意**

**故障危险!**

- ▶ 请笔直地插入横联件，防止触点受损。
- ▶ 将横联件完全充分地卡入，确保电气接触。

横联件可以使用螺丝刀撬出/移除。有关横联件操作的更多信息请参阅相关的操作说明。

**颜色编码**

继电器底座的正面有颜色编码。颜色编码显示额定输入电流的类型 (图 F)。