

魏德米勒

RockStar[®] 重载接插件产品

详细目录



Weidmüller 

魏德米勒——智能工业联接专家

作为经验丰富的智能工业联接专家，魏德米勒为全球客户和合作伙伴提供关于工业环境中的电力、信号和数据方面的产品、解决方案和服务。魏德米勒始终致力于工业联接，以推动工业技术发展为目标，拥有先进的技术和丰富的经验。成立170余年来，魏德米勒集团公司至今已在全球设立多家分支机构，包括研发中心、生产基地和销售公司，并利用全球化网络的优势，不断创新，持续提供满足不同客户及合作伙伴需求

的产品，解决方案和服务。目前，魏德米勒可提供4万多种满足各种级别需求的电气柜、自动化和数字化技术的产品，并广泛应用于机械与工厂自动化、能源、过程控制、交通、装置制造、基础设施建设等领域，满足工业环境下的各种需求。

魏德米勒自1994年进入中国市场以来，始终坚持以本土客户为本，在全国各地设有18个销售联络处，并有上百

家合作经销商。魏德米勒电联接(苏州)有限公司于2019年升级扩建，通过高度自动化及数字化生产，确保了生产的高效和产品的卓越品质。在上海和苏州设有两大卓越研发中心，进行电子产品和电气联接产品的研发和技术创新。位于上海的亚太物流中心，上万品种的库存及时满足客户及合作伙伴需求。从研发、生产到销售，从技术支持，到物流和售后服务，魏德米勒为本土客户提供全方位的便捷服务。

魏德米勒的坚持

智能化解决方案提供者



创新是魏德米勒的DNA，魏德米勒始终贯彻创新理念。无论是快捷简便、拥有捕鼠原理的SNAP IN创新鼠笼式联接技术，还是拥有完整集成系统的u-remote 远程I/O、快速高效的OMNIMATE 4.0接插件、满足不同应用类型的Klippon®Connect接线端子等产品创新，魏德米勒一直都在不断地推进技术与产品的创新。此外，通过高度自动化的生产创新，确保高效生产和卓越品质；以快速交付服务、联接顾问服务、

工业大数据分析服务等创新服务，满足客户及合作伙伴不同需求！从技术、产品、生产到服务，魏德米勒的创新从未间断，持续引领行业发展。

进入工业4.0时代，魏德米勒作为智能化解决方案提供者，更致力于为客户及合作伙伴提供高效解决方案和服务，助力客户及合作伙伴数字化转型。魏德米勒的工业分析解决方案，可以提前预警，降低成本；能源管理解决方案助力

节能减排；高效简单的机柜解决方案，满足机柜定制化需求；工业自动化解决方案实现远程高效管理.....魏德米勒为客户及合作伙伴赋能大步迈向工业4.0和数字化时代。

魏德米勒将继续创新研发可持续发展的产品、解决方案和服务，不断满足市场的个性化需求，与客户及合作伙伴共塑数字化未来。

创新无处不在



技术创新

- 第一个塑料绝缘端子
- 直插式联接技术 **PUSH IN**
- 鼠笼专利联接技术 **SNAP IN**
- 非接触式技术



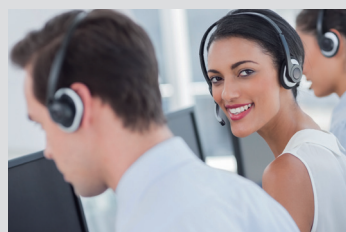
产品创新

- Klippon®Connect SNAP IN系列
- Klippon®Connect 接线端子
- PROtop电源
- OMNIMATE 第四代接插件
- u-remote远程I/O模块
- 非接触式无线传输系统
- 防开路重载接插件
- TERMSERIES-compact系列
- 集成IoT功能的电涌保护器



生产创新

- 快速交付
- 高度自动化
- 生产研发
- 自主模具制造



服务创新

- 联接顾问团队
- 工业大数据分析团队服务
- 在线应用指南AppGuide
- 快速交付服务
- 全球72小时免费样品服务
- 产品选型在线配置

以本土客户为本



- 覆盖全国的销售网络及服务
- 位于上海自由贸易试验区的亚太物流中心
- 中国制造，德国品质的苏州生产基地
- 位于上海及苏州的研发中心
- 本土化客户支持服务
- 与协会、科研院紧密合作
- 丰富多彩的线上、线下活动

魏德米勒网站中文产品在线样本已经发布，
您可直接登陆：<https://catalog.weidmueller.com.cn>
随时查阅魏德米勒的详细产品信息。

扫一扫
查看魏德米勒3D电子样本



扫一扫
关注魏德米勒官方微信



扫一扫
关注魏德米勒京东自营旗舰店



魏德米勒提供从产品到服务的全面解决方案 一个电联接的世界

魏德米勒可提供4万多种满足各种级别需求的电气柜、自动化和数字化技术的产品，满足不同客户及合作伙伴需求，提供全面的解决方案及服务。



云服务



现场服务

应用



光伏



风能



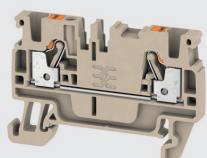
监控系统



机械

机柜 IP20

电力



接线端子



电源

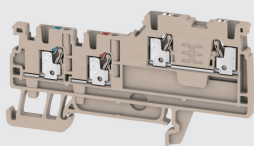


电涌保护器

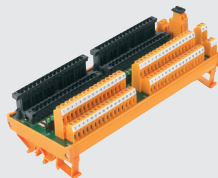


测量和监控系统

信号



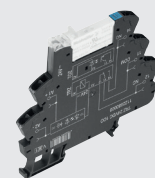
接线端子



PLC接口板和迁移解决方案



模拟信号隔离器



继电器模块与固态继电器

数据



传感器



控制器



I/O系统



触摸屏



工业以太网

工作场所



全自动化机器



半自动化机器



工具



打印机



大客户管理



72小时样品服务



项目管理



OEM



自动化及应用的发展

服务 Services



服务组织



个性化客户支持与咨询



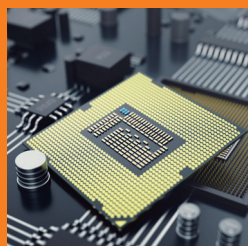
联接咨询



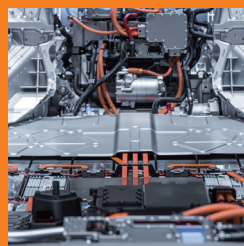
远程维护



工业分析



半导体

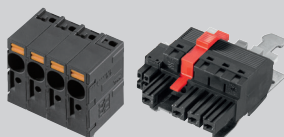


锂电



物流

装置

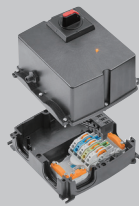


电源PCB接线端子和接插件

现场 > IP20 ... IP69K



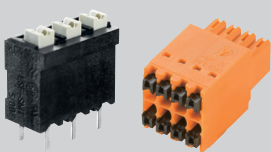
重载接插件



分线盒



非接触式联接



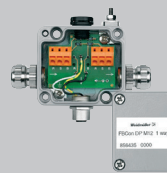
信号PCB接线端子和接插件



接线盒系统



电缆接头系统



现场总线分线盒

软件与云



工业分析与工业物联网服务



工程和可视化工具



数据类PCB插座



服务接口



芯线套装、接插线和电缆



IP67 I/O 系统



魏德米勒WDM配置软件



标记号



线槽



工业照明



标记软件

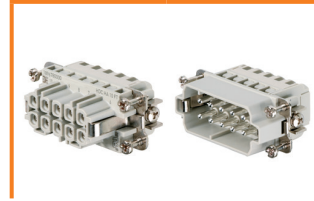
HDC紧凑型系列
B3页



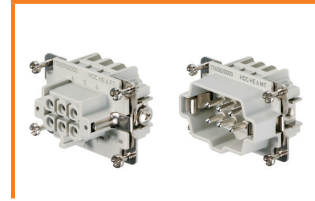
HA系列-小型插芯
C4页



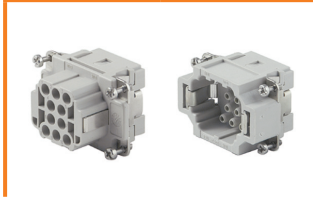
HA系列-小型插芯
C6页



HE系列-通用型插芯
C11页



HEE系列-高密度插芯
C19页



HD系列-高密度插芯
C27页



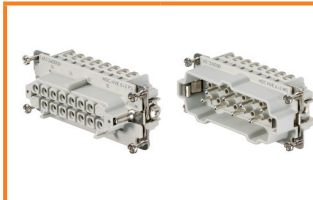
HD系列-高密度插芯
C30页



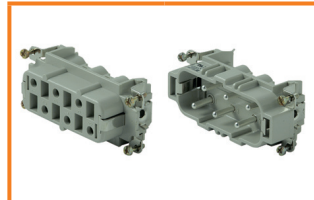
HDD系列-超高密度插芯
C37页



HVE系列-高电压型插芯
C45页



HSB系列-高电流型插芯
C51页



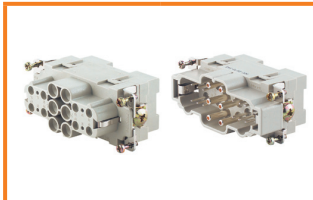
MixMate S4系列-混合型插芯
C58页



MixMate S4/0系列-混合型插芯
C59页



MixMate S6/12系列-混合型插芯
C60页



MixMate S6/6系列-混合型插芯
C61页



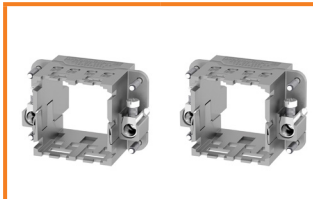
HQ高能小插芯
C67页



HQ系列-4+2
C74页



RockStar® ModuPlug框架
D5页



RockStar® ModuPlug模块
D7页



RockStar IP65外壳
E4页



HQ外壳
E7页



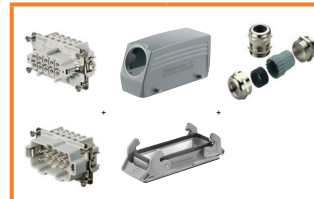
RockStar® High Power接插件
H1页



RockStar® HDC IP68新外壳
F2页



RockStar套件
G4页



电缆接头
K2页



重载接插件产品详细目录

章节

A

目录

HDC总览

B

紧凑型重载接插件

C

RockStar®插芯

D

RockStar® ModuPlug模块系统

E

RockStar®外壳IP65/NEMA 4X/IP67

F

RockStar®外壳IP68/69K

G

RockStar®套件

H

RockStar®高电流接插件

I

RockStar®数据接插件

J

RockStar®零配件

K

电缆接头



扫码查看电子样本
在电子样本中，点击目录及黑色订货号，可查看详情。

HDC总揽

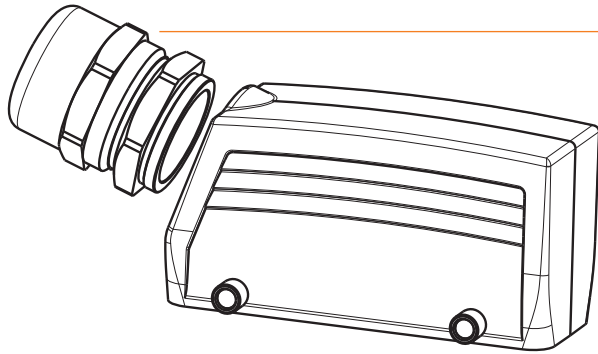
选型指南	HDC构成 - 普通插芯	A.2
	尺寸1 - 普通插芯	A.3
	尺寸2, 5, 7, 9 - 普通插芯	A.4
	尺寸3, 4, 6, 8, 10, 12 - 普通插芯	A.5
	尺寸HQ插芯	A.6
	重载接插件 - 模块插芯结构	A.7
	尺寸3, 4, 6, 8, 10, 12 - 模块插芯	A.8
	IP防护等级(根据IEC 60529)	A.9
	NEMA防护等级	A.10
	RockStar外壳类型	A.11
	锁定系统	A.12
	插芯和防尘盖编码说明	A.13
	外壳编码说明	A.14
	技术参数	联接系统
电气参数		A.17
防化学污染/安全信息和标准		A.21
松拧工具和螺钉工具		A.22
HDC穿体式外壳开孔尺寸一览表		A.23



扫码查看电子样本

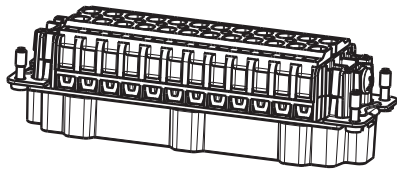
在电子样本中，点击目录及黑色订货号，可查看详情。

HDC构成 - 普通插芯

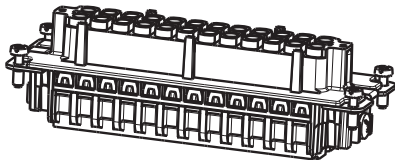


电缆接头

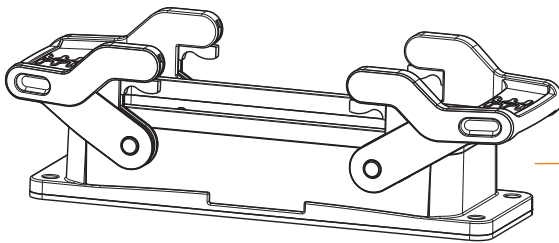
插头外壳



公插芯



母插芯

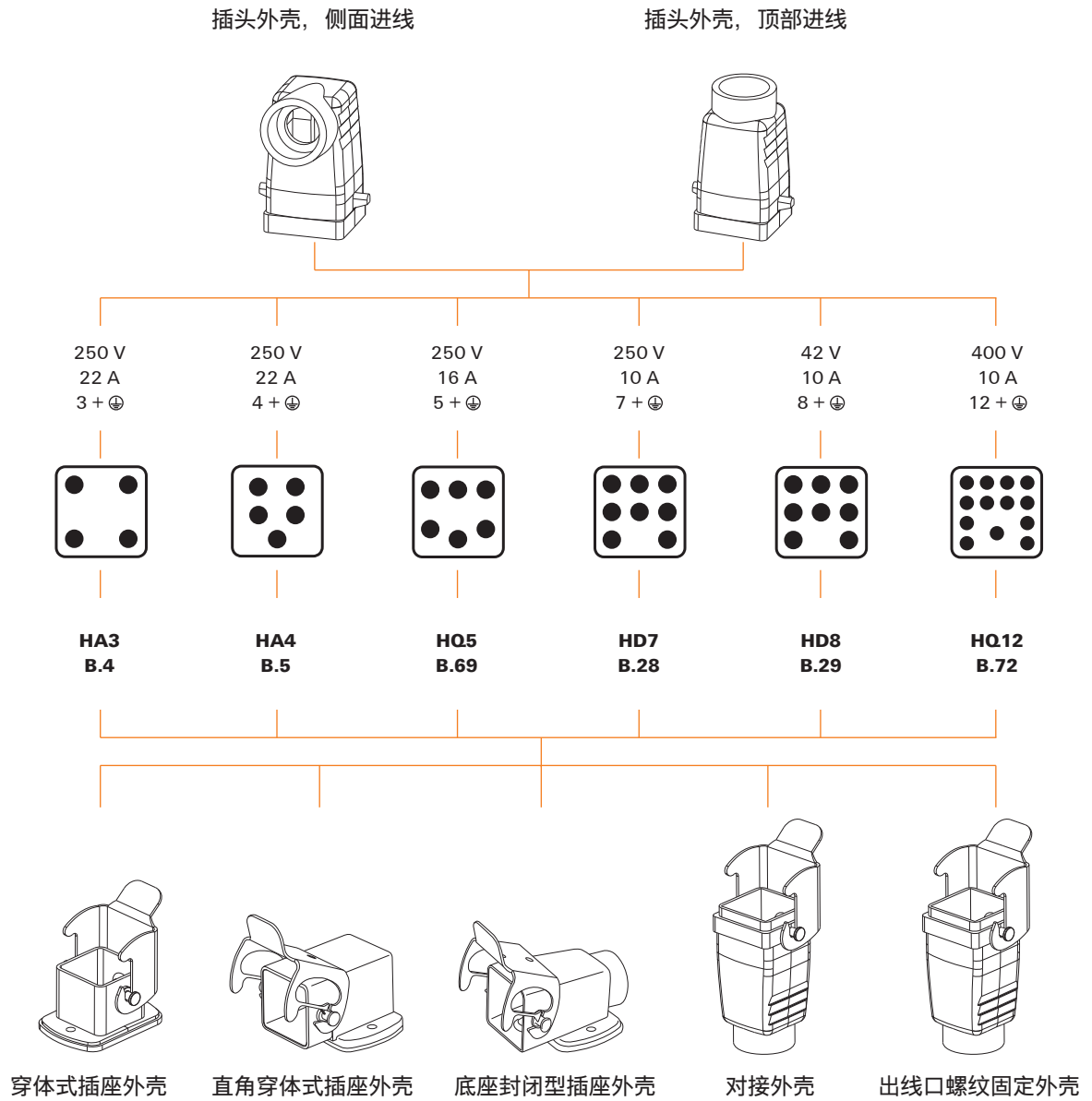


插座外壳

尺寸1 - 普通插芯

尺寸

1



尺寸2, 5, 7, 9 - 普通插芯

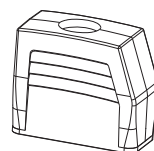
HDC总览

A

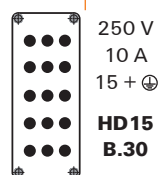
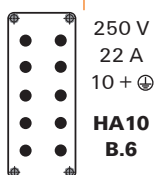
尺寸

插头外壳, 侧面进线

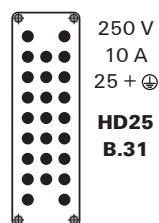
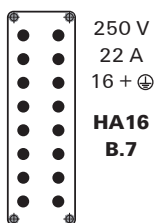
插头外壳, 顶部进线



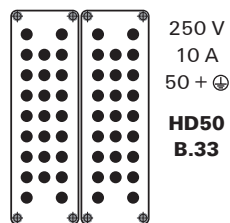
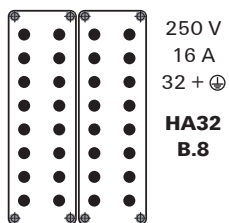
2



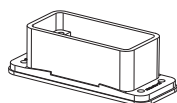
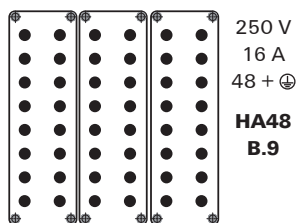
5



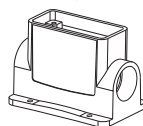
7



9



穿体式插座外壳



底座封闭型插座外壳



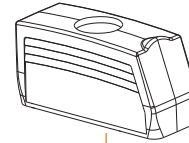
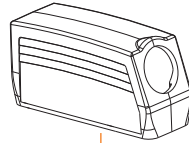
对接外壳

尺寸3, 4, 6, 8, 10, 12 - 普通插芯

尺寸

插头外壳, 侧面进线

插头外壳, 顶部进线



3

500 V
24 A
6+⊕
HE6
B.12

500 V
16 A
10+⊕
HEE10
B.20

250 V
10 A
24+⊕
HDD24
B.39

1000 V
65 A
4+⊕
S4
B.58

4

500 V
16 A
10+⊕
HE10
B.13

500 V
16 A
18+⊕
HEE18
B.21

250 V
10 A
25+⊕
HD25
B.31

250 V
10 A
42+⊕
HDD42
B.40

830 V
24 A
3+2+⊕
HVE3
B.47

6

500 V
16 A
16+⊕
HE16
B.14

500 V
16 A
32+⊕
HEE32
B.22

250 V
10 A
40+⊕
HD40
B.32

250 V
10 A
72+⊕
HDD72
B.41

830 V
23 A
6+2+⊕
HVE6
B.48

400 V
35 A
6+⊕
HSB6
B.53

630 V
80 A
4+0+⊕
S4/0
B.59

8

500 V
16 A
24+⊕
HE24
B.15

500 V
16 A
46+⊕
HEE46
B.24

250 V
10 A
64+⊕
HD64
B.34

250 V
10 A
108+⊕
HDD108
B.42

830 V
23 A
10+2+⊕
HVE10
B.49

690 V
100 A
6+6+⊕
S6/6
B.61

690 V
48 A
6+12+⊕
S6/12
B.60

10

500 V
16 A
32+⊕
HE32
B.16

250 V
10 A
80+⊕
HD80
B.35

250 V
10 A
144+⊕
HDD144
B.43

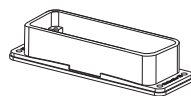
400 V
35 A
12+⊕
HSB12
B.54

12

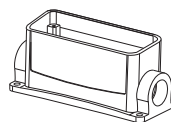
500 V
16 A
48+⊕
HE48
B.17

250 V
10 A
128+⊕
HD128
B.36

250 V
10 A
216+⊕
HDD216
B.44



穿体式插座外壳



底座封闭型插座外壳



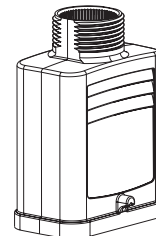
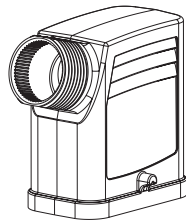
对接外壳

尺寸HQ插芯

尺寸

插头外壳，侧面进线

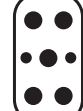
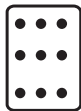
插头外壳，顶部进线



500 V
16 A
8 + ⊕

250 V
10 A
17 + ⊕

630 V
40 A
4 + 2 + ⊕

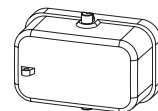
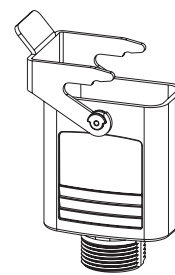
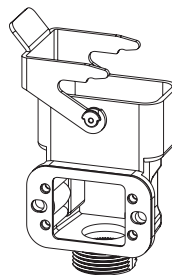
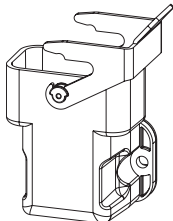
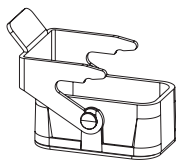


HQ8
B.71

HQ17
B.73

HQ4/2
B.74

HQ



穿体式插座外壳

直角穿体式插座外壳

底座型插座外壳

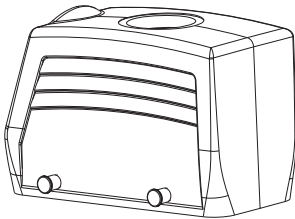
对接外壳

防尘盖

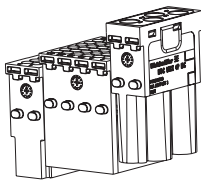
重载接插件 - 模块插芯结构



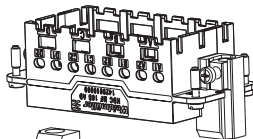
电缆接头



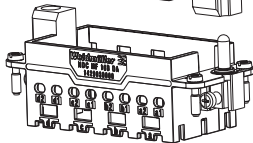
插头外壳



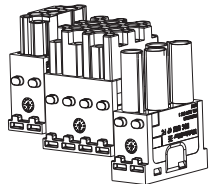
插头模块



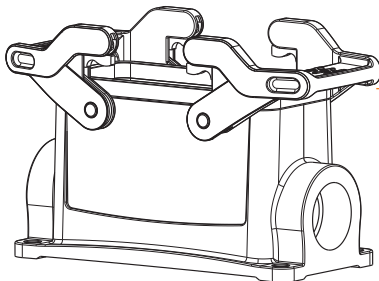
插头框架



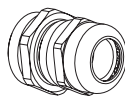
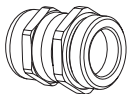
插座框架



插座模块



底座封闭型插座外壳



电缆接头

尺寸3, 4, 6, 8, 10, 12 - 模块插芯

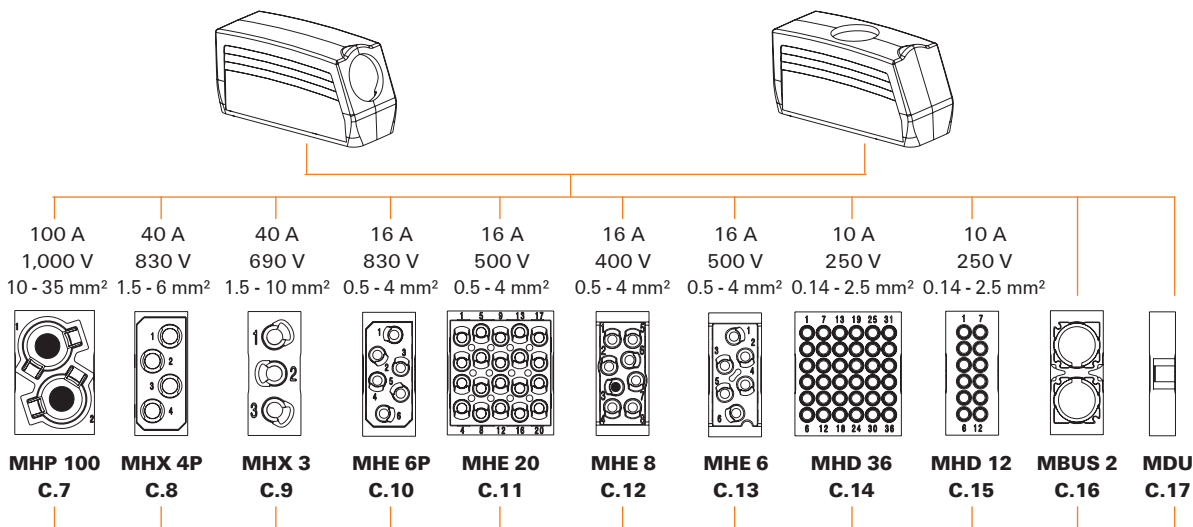
HDC总览

A

尺寸

插头外壳, 侧面进线

插头外壳, 顶部进线



3

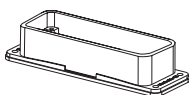
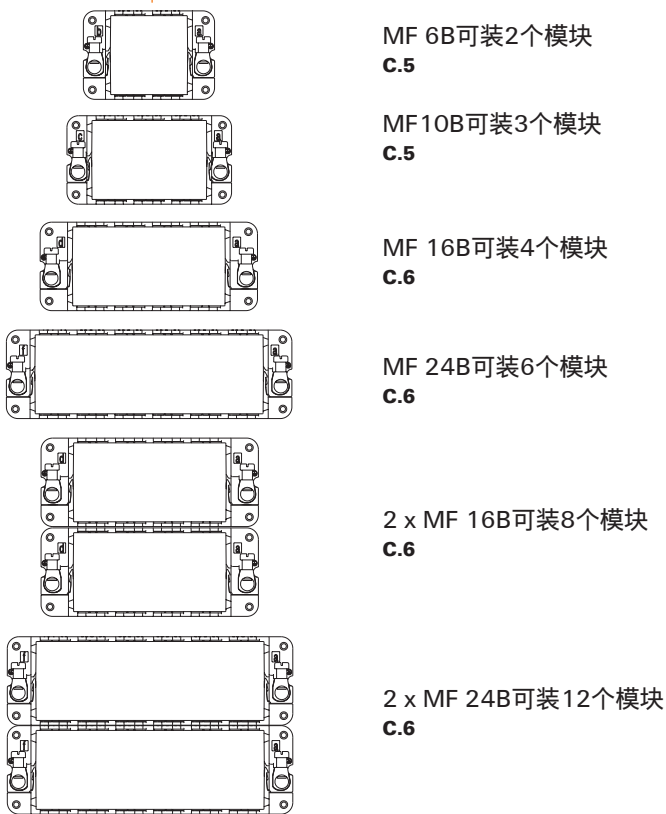
4

6

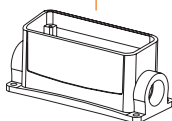
8

10

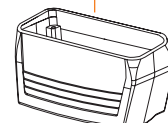
12



穿体式插座外壳



底座封闭式插座外壳



对接外壳

IP防护等级(根据IEC 60529)

防护等级的描述由两个字母“IP”加2位数字组成

例如：**IP65**

第二位数：防液体侵入的级别

第一位数：防固体物侵入的级别

第一位数：防固体物侵入的级别

数字	图标	描述
0		无防护
1		防护大于50mm的物体(如手背)
2		防护大于12.5mm的物体(如手指)
3		防护大于2.5mm的物体(如工具或导线)
4		防护大于1.0mm的物体(如导线或细棍)
5		防护足以造成危害的粉尘侵入
6		粉尘无法侵入

第二位数：防液体侵入的级别

数字	图标	描述
0		无防护
1		防护垂直滴水(如凝结液)
2		防护下滴倾斜角度小于15度的滴水
3		防护下滴倾斜角度小于60度的滴水
4		防护来自各个方向的溅水
5		防护来自各个方向的水柱
6		防护水塘或高流水柱
7		埋于水中150mm-1m深, 防止水的侵入
8		埋于水中, 适合长时间浸于水中

NEMA防护等级

美国国家电气制造协会 - NEMA标准250-1991

数字	数字
<p>数字1</p> <p>外壳置于室内使用，可防护固体物的侵入</p>	<p>数字12</p> <p>外壳置于室内使用，可防护灰尘沉积和无腐蚀性的滴水。</p>
<p>数字2</p> <p>外壳置于室内使用，可防护固体物和水侵入</p>	<p>数字13</p> <p>外壳置于室内使用，可防护灰尘沉积，喷水，油和无腐蚀性的冷冻液。</p>
<p>数字3</p> <p>外壳置于室外使用，可防护雨，雪，灰尘和冰</p>	
<p>数字3R</p> <p>外壳置于室外使用，可防护雨，雪，冰雹</p>	
<p>数字3S</p> <p>外壳置于室外使用，可同时防护雨，雪以及外部物体，且外部机械系统可在结冰情况下正常运转。</p>	
<p>数字4</p> <p>外壳置于室内和室外使用，可同时防护雨，外部物体，喷水，溅水和冰雹</p>	
<p>数字4X</p> <p>外壳置于室内和室外使用，可同时防护腐蚀，雨，外部物体，喷水，溅水和冰雹</p>	
<p>数字6</p> <p>外壳置于室内和室外使用，可防护喷水，水浸，外部物体和冰雹等</p>	

RockStar外壳类型

IP65 NEMA 4X外壳



魏德米勒更进一步发展了其IP65外壳。新设计的外壳同样具备了防腐功能以及使用寿命长的特点。这些新型HDC外壳甚至在各方面都超越了我们之前的防腐外壳产品。现在所有的可操作部件都是不锈钢的。高品质，多层表面处理的产品使其达到长期的安全性。我们的水准不是一个好字就可以形容得了的。

应用场合：

- 机械工程
- 传送设备及工厂工程
- 包装机械，灯光和舞台设备
- 露天交通工具
- 过程工程
- 运输及交通工程

特点：

- 至少达到IP65 (根据EN60529:1991+A1:2000)
- 至少达到NEMA 4X
- 防划痕，防腐，经久耐用

设计：

- 铝合金压铸
- 2种型号(标准和加高型)
- 多层表面处理
- 颜色：灰色

锁紧系统：

- 不同的防尘不锈钢锁扣

IP68/IP69K外壳—高密封性



IP69K外壳专为极端环境所设计。高等级防护允许其在交通工具和恶劣天气环境下正常运行。如果您想要不受电磁辐射的干扰，这些连接器是您的不二选择。

应用场合：

- 运输及交通工具
- 对于保护等级有高要求
- 军事通讯工程

特点：

- 至少达到IP69K (根据DIN40050 PART9 1993)
- 防护来自各个方向的高压溅水
- 至少达到IP68/5 bar (根据60529 (1991)+part A1 (2000))
- 防划痕，防腐，经久耐用

设计：

- 铝合金压铸
- 更高级的表面涂层处理
- 电磁保护系列型号
- 颜色：黑色
- 多种尺寸类型

锁紧系统：

- 螺钉锁紧

锁定系统

端部锁定



- 手动操作—无需工具
- 轴向两个锁紧点
- 方便与侧面进线搭配使用
- 特别适用于轴向多个接插件一起使用
- 防腐蚀不锈钢锁扣

中间锁定



- 手动操作—无需工具
- 轴向两个锁紧点
- 当空间较小时
- 可方便得从顶部操作锁定
- 方便与侧向进线搭配使用，防腐蚀不锈钢锁扣

侧边锁定



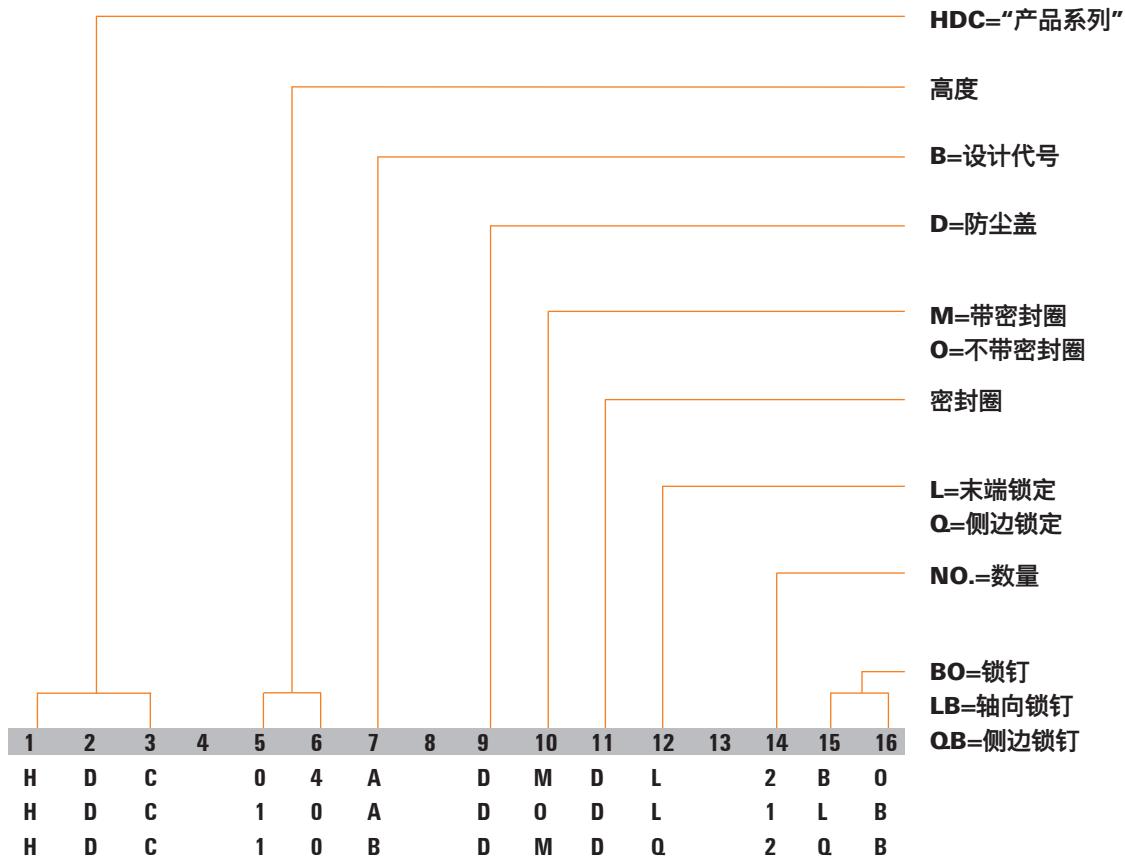
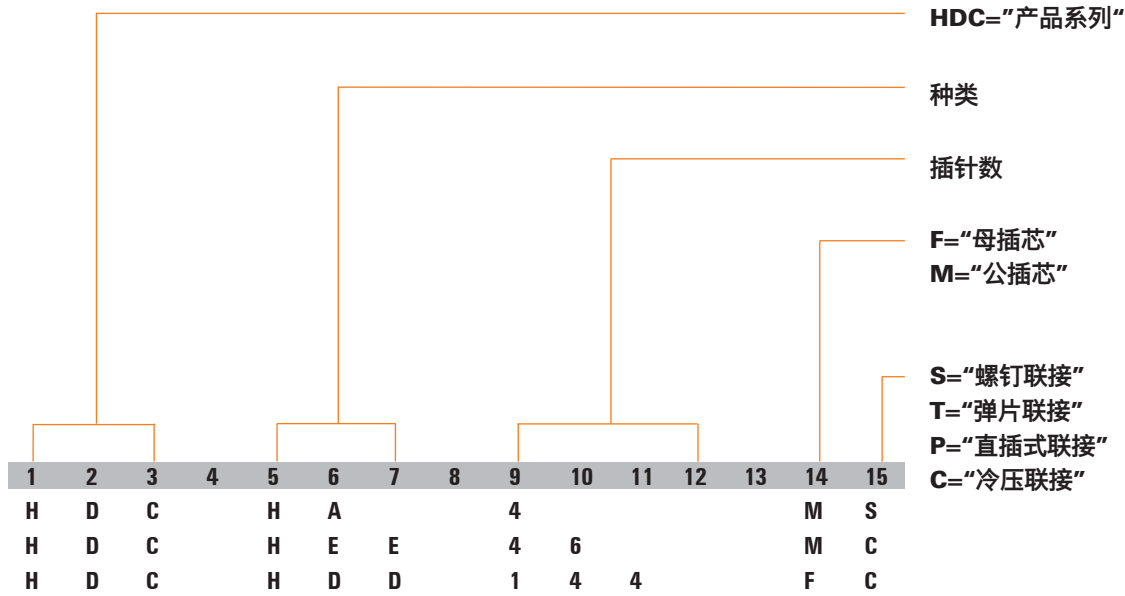
- 手动操作—无需工具
- 四个锁定点—密封性高
- 方便与顶部进线搭配使用
- 特别适用于任何向多个接插件一起使用
- 防腐蚀不锈钢锁扣

螺栓锁定

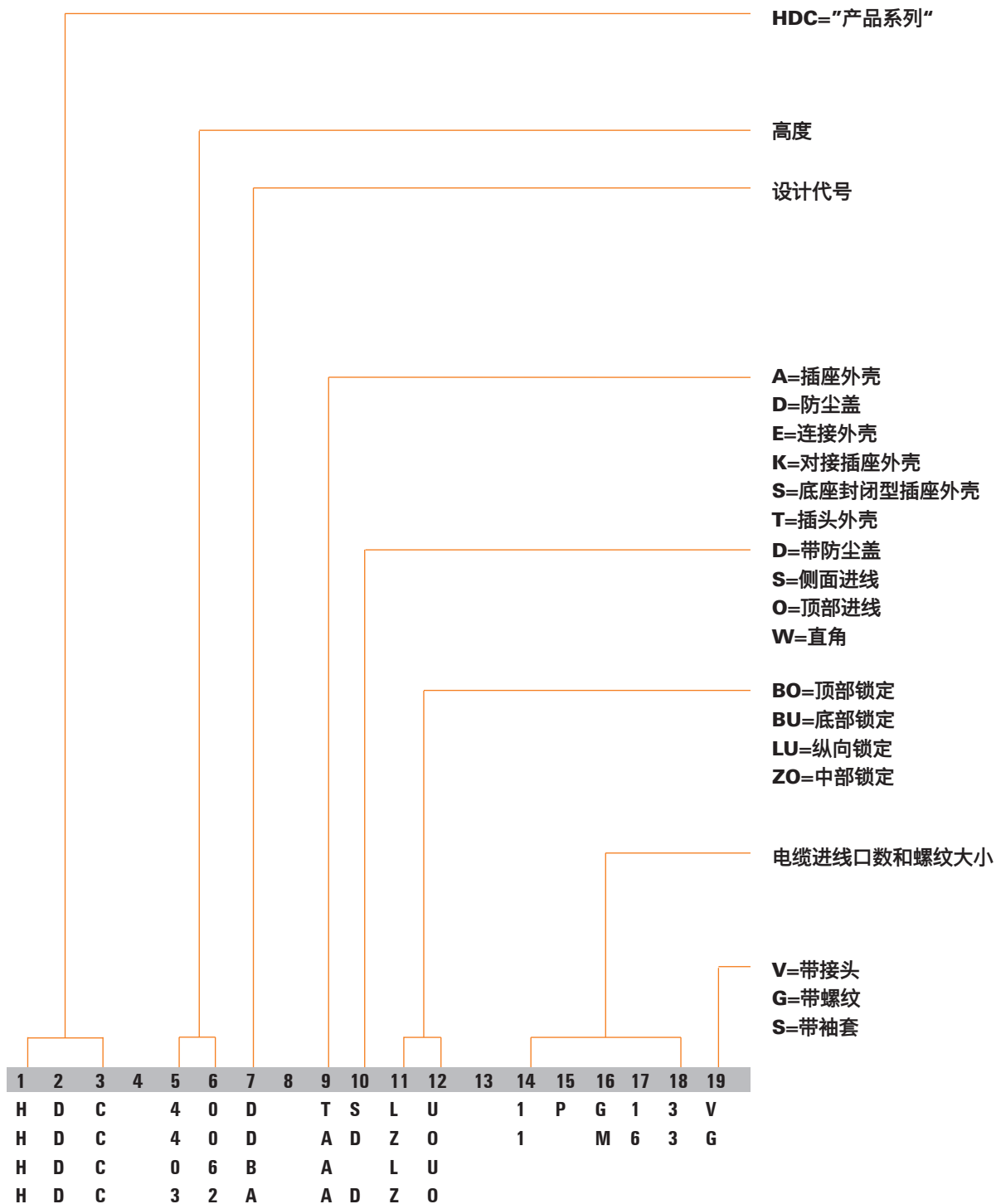


- 使用螺丝刀操作
- 密封性高
- 轴向2个锁定点
- 特别适用于多个接插件一起使用(不受方向限制)
- 不锈钢螺栓

插芯和防尘盖编码说明



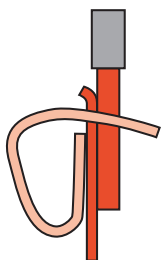
外壳编码说明



联接系统

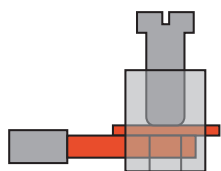
魏德米勒的RockStar接插件有5种不同的联接系统

5种常用的联接方式：弹片式联接，螺钉联接，冷压联接，轴向螺钉联接与直插式联接。



弹片式联接：魏德米勒弹片系统的工作方式与经考验证明的弹片压线框相似。在此又得提到，机械与电气工作状态是分开的。弹片是由高质量的防尘与防酸钢制成，而导电部分是镀锌的铜做成。

铜片这样处理，就使其接触电阻小，抗腐蚀性强。弹片的补偿作用使接线点接触很安全。



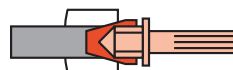
螺钉连接：魏德米勒螺钉系统由无铁的CuZn材料制成。它们抗腐蚀，因为它们的钝化银表面具有保护层，可抵抗变形，防止导线的散开以及抵抗弹片螺钉的碰击。有了这一弹片系统，可以与导线间紧密，防震的联接。这一系统已经在魏德米勒产品中证明了自己。

一系统已经在魏德米勒产品中证明了自己。



在冷压联接中，电缆置于一个金属外套里，用一个特殊的工具将其压在一起。这一联接方式防腐抗震。插针可以预接线然后再放入插芯中。

联接方式防腐抗震。插针可以预接线然后再放入插芯中。



轴向螺钉联接的优点在于插针的占用空间很小。这增加了爬电距离并改善了电流传输。轴向螺钉联接的使用也非常简单。要完成联接，需将工具和需要联接的物体轴向放置。只需要三个步骤就可以完成联接：剥线，将螺插入插针槽，将插针拧紧—轻松搞定！

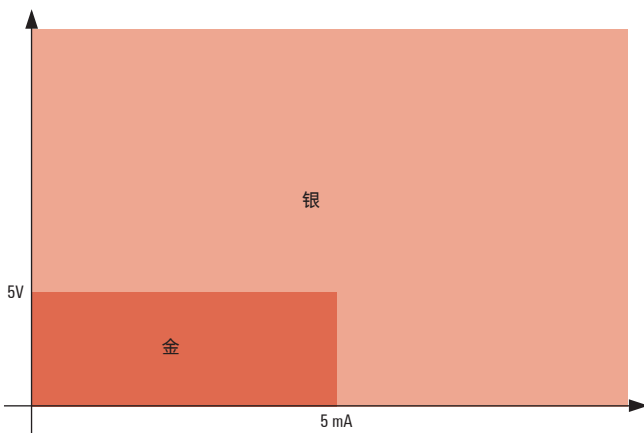


镀金或镀银插针的选择

当在一般情况下利用插拔式接插件时，插针之间的作用力很小。就算是已遭到腐蚀的镀银插针(针头式与插座式)都很少会遇到问题。

当处在小电流的应用环境中时，情况就有所变化了。插针表面的镀银层会形成电气阻抗。所以，原信号大大的失真，导致了接收体不能很准确得进行检测和转换。这一结果间接地对机器动作和处理过程产生了错误。镀金插针适用于这样的情况。

使用规则：电流 < 5mA，电压 < 5V时使用镀金插针



电气参数

为电气设备设计爬电距离

总概

从1997年开始，爬电距离的大小根据DIN VDE0110，第一部分“低电压系统电气设备的绝缘标准”确定。DIN VDE0110，第一部分包括了IEC Report 664-1(IEC 664-1/Oct 1992).

2003年四月起，电气间隙和爬电距离由DIN EN 60664-1/11.03与DIN 61984/09.02共同制定。

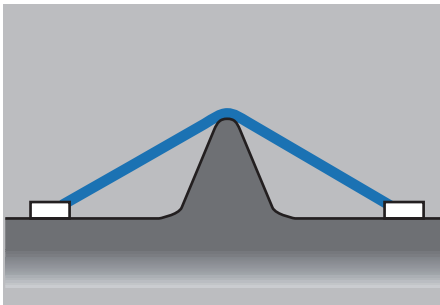
设计参数由这些标准决定—如果可以应用—会在每个产品目录中加以详述。

为了设计电气间隙和爬电距离，绝缘规格有以下规定：

电气间隙

电气间隙根据以下几点决定：

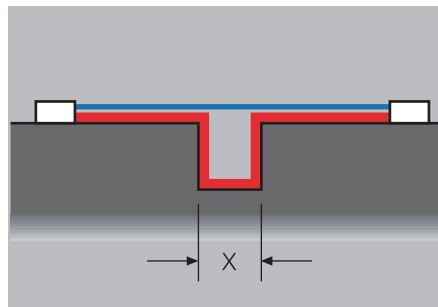
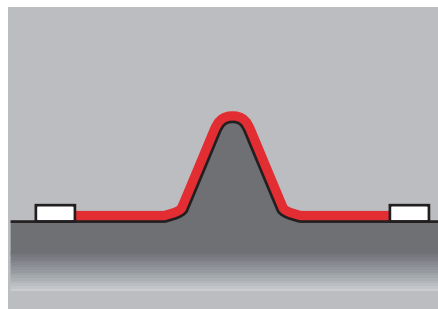
- 额定冲击耐受电压
- 过载保护预防
- 污染等级



爬电距离

漏电距离根据以下几点决定：

- 额定电压
- 绝缘组
- 污染级别



在测量爬电距离时，如果它们的最小宽度与以下表格吻合，需将缝隙考虑在内。

污染级别	污染等级最小宽度 单位：mm
1	0.25
2	1.0
3	1.5
4	2.5

如果设想的爬电距离小于3mm时，最小的缝隙为间隔距离的3分之2。

影响因素

额定脉冲电压由以下几点决定：
对地电压(网络的额定电压，需将所有的网络均考虑在内)。

过压分类

过压类根据国际标准的DIN EN 60664-1(与低压网络直接连接的电气设备)。

过压类1

- 联接在建筑物固定电气安装物上的设备。在设备外部，建筑物固定设备以及固定设备与联接设备之间需采取措施限制瞬间过压。

过压类2

- 接在建筑物固定电气安装物上的设备。例如：家用电器，便携工具之类的东西。

过压类3

- 设备是固体电气安装物或其他比较容易被触及一部分，例如：在固定安装物，工业应用设备与其他设备(例如：永久联接于固体安装物上的静态电动机)中的输线板，断路器，电缆系统(IEV 826-06-01，包括了电缆接头，总线，集线盒，开关，电源插座)。

过压类4

- 装有主输线板的建筑物电气安装物的电源供应点处的设备，例如：电器仪表，断路器和浮动控制单元。

污染分类：

污染等级1

- 无污染，只有无影响的干燥无导电性污染

污染等级2

- 只有无导电性的污染：偶尔凝结会导致暂时导电。

污染等级3

- 导电污染，或者是干燥的无导电性的污染，但通过凝结会变成导电。

污染等级4

- 污损导致了连续导电，例如：由导电灰尘，雨雪引起。

间隔距离和爬电距离的制定以及电磁产品(端子，端子拆卸工具，PCB端子和插拔式接插件)的额定参数是根据污染等级3和过压类3决定的(考虑了所有的网络类型)

表格1：三相四线或三相三线的交流系统

电源系统的 额定电压 [V]	用于导体或绝缘体		用于接地绝缘	
	所有系统 [V]	带中线的三相四线系统[V]	不带中线或带导电中线的三相四线系统[V]	
60	63	32	63	
110 120 127	125	80	125	
150	160		160	
208	200	125	200	
220 230 240	250	160	250	
300	320		320	
380 400 415	400	250	400	
440	500	250	500	
480 500	500	320	500	
575	630	400	630	
600	630		630	
660 690	630	400	630	
720 830	800	500	800	
960	1000	630	1000	
1000	1000		1000	

电气参数

电气设备的电气间隙和爬电距离设计，影响因素：

额定电压

额定电压由电源的额定电压与相应的网络类型决定。

单相 2或3线直流或交流系统

电源的额定电压(主要)*	表4的电压	
	绝缘体相电压 ¹⁾	绝缘体线电压
	所有系统	3线制公共接地点
V	V	V
12.5	12.5	
24 / 25 30	25 32	
42 / 48 / 50**)	50	
60	63	
30-60	63	32
100**)	100	
110 / 120 150**)	125 160	
220	250	
110-220 120-240	250	125
300**)	320	
220-440 600**)	500 630	250
480-960 1000**)	1000 1000	500

三相 3相3线或4线交流系统

电源的额定电压(主要)*	表4的电压		
	绝缘体相电压	绝缘体线电压	
	所有系统	3相4线制 ²⁾	3相4线制 ¹⁾
V	V	V	V
60	63	32	63
110/120/127 150**)	125 160	80	125 160
208	200	125	200
220/230/240 300**)	250 320	160	250 320
380/400/415	400	250	400
440	500	250	500
480/500	500	320	500
575	630	400	630
600**)	630		630
660/690	630	400	630
720/830	800	500	800
960	1000	630	1000
1000**)	1000		1000

1) 不带中线或带接地电阻的相系统的绝缘程度与相相之间的绝缘程度是一样的。这是因为每相的工作电压实际上都能达到理论相电压值。而且由于实际的对地电压是由每相的接地绝缘阻抗和电容所决定的；因此，一相的低绝缘阻抗(仍可行)接地后，可以提高另外两相的相间对地电压。

2) 对于接地或不接地的3相4线和3相3线电气设备，只使用三线系统的电压值。

*) 需保证电气设备的额定电压不低于电源的额定电压。

**) 因为总会存在误差，表1不用标符**，也就是说，"/"表示了3相4线离散系统。较低的电压值为线电压，而较高的电压值为相电压。如果只提到一个电压值，那它指的是3相3线系统，并且所用的电压是相电压。
表1的电压值仍需在表3a与表3b中用到标符**。

绝缘材料

绝缘材料根据它们的CTI(相比漏电起痕指数)

绝缘材料

I	600 ≤ CTI
II	400 ≤ CTI < 600
III a	175 ≤ CTI < 400
III b	100 ≤ CTI < 175

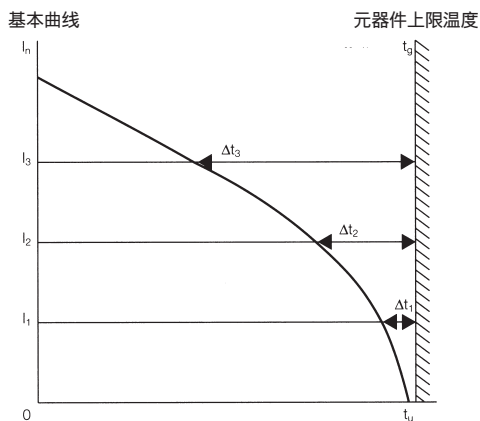
这一下降曲线表明了当外部温度低于其上限温度时，电流会实时得连续不断地流过所有可能的连接部位。

元件的上限温度根据所用材料的额定值而决定。外部温度再加上电流负载(接触时的能量损耗)所引起的温度上升不能超过元件的上限温度，否则元件会损坏甚至报废。因此载流能力不是一个连续值，但是它会根据元件外部温度的增加而降低。而且，电流电容受元件形状，插针数和与之连接导体的影响。

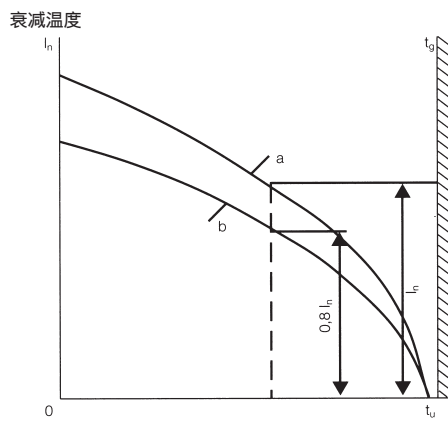
电流电容根据DIN IEC 605 12-3决定。为了达到这个目的，元件的温度 t_{b1}, t_{b2} 以及其外部温度 t_{u1}, t_{u2} 要在不同的电流 I_1, I_2, I_3 状态下被测量，电流值标于以下线性图表上，表示了元件的电流，外部温度和温度增长的关系。

负载电流标于Y轴上，元件外部温度标于X轴上。上限温度 t_g 用一条垂直于X轴的直线表示，这就完成了整个元件参数系统的说明。元件上升温度的理想平均值，标于电流曲线上，处于垂直线的左侧。这些点就构成了粗略的描述曲线。

因为我们不可能选择最大允许接触阻抗用于测量，所以基本曲线就需下降。据经验，将电流降为原来的80%就产生了下降曲线，这样就把最大允许接触阻抗和温度测量误差都考虑在内了，可以用于实际应用。如果下降曲线超过了外部低温区的电流，导致这一低温区的是连接跨度部分的载流能力，然后下降曲线在这一区域内的电流限定值需更小。



t_g = 元器件上限温度
 t_u = 环境温度
 I_n = 电流



t_g = 元器件上限温度
 t_u = 环境温度
 I_n = 电流
 a = 基本曲线
 b = 衰减温度

防化学污染

插芯的防化学品腐蚀 (材料PC, 20%玻璃纤维)

丙酮	+
氨水	-
汽油	+
石油精	+
柴油	-
强酸	+
氢氧化钾	-
甲醇	-
机油	-
稀释碱	+
氯化烃	-
户外使用	-

标准外壳密封圈的防化学品腐蚀 (材料NBR)

丙酮	
钻油	+
柴油	+
乙基酒精	+
齿轮油	+
水压油	+
冷却润滑油	+
汽油	+
汗水	+
高辛烷汽油	-
水	+

+ 防护
- 部分防护
o 不防护

安全信息和标准

注意以下安全建议：

- 1) 不要在带电或运转中插拔接插件
- 2) 我们承诺由魏德米勒所提供产品符合该样本的技术和电气技术参数。
- 3) 无需接线的部位请保持常开状态。

以下标准用于接插件附近：

- 1) DIN EN 60664-1或IEC60664-1：针对低压系统装置的绝缘联接；原则要求和测试(代替DIN VDE 0110-1)
- 2) DIN EN 61984或IEC 61984：插入式接插件-全要求和测试
- 3) DIN EN 175301-801：细节说明：高密正方形插入型接插件，移动冷压联接(代替DIN43625)
- 4) DIN EN 60352 IEC 60352：非焊接联接
- 5) DIN EN 60529 IEC60529：密封件提供的防护等级(IP代码)
- 6) DIN VDE 0870：电磁干扰
- 7) DIN EN 60999-1：联接装置，针对螺钉联接，铜导体的非螺钉联接等等的安全要求
- 8) DIN 40050-9：道路车辆，防护等级
- 9) DIN EN 60664-1：插拔式接插件-安全要求和测试。

松柠工具和螺钉工具

螺钉尺寸	接插件类型	锁紧力矩(Nm为单位)	推荐刀头与六角的AF尺寸
M 2.5	S 6/6和S 6/12		
	接线点		
	单个插针	0.5 - 0.55	0.6 x 3.5 mm or PZ0
M 3	螺钉连接		
	HA 3; HA 4	0.5 - 0.55	0.6 x 3.5 mm or PZ0
M 3	螺钉连接		
	HA 10 - HA 48	0.5 - 0.55	0.6 x 3.5 mm or PZ0
M 3	外壳固定螺钉	0.5 - 0.55	
	HE螺钉连接		
M 3	HVE系列		
	锁紧螺钉	0.5 - 0.55	0.6 x 3.5 mm or PZ0
	编码插针	0.5 - 0.55	0.6 x 3.5 mm or PZ0
	编码插套	0.5 - 0.55	0.6 x 3.5 mm or PZ0
	编码销	0.4 - 0.5	0.6 x 3.5 mm or PZ0
	外壳固定螺钉	0.5 - 0.55	0.6 x 3.5 mm or PZ0
M 4	PE接地螺钉		
	HA系列	1.2 - 1.5	0.6 x 3.5 or 0.8 x 4 mm or PH1
	HE系列	1.2 - 1.5	0.6 x 3.5 or 0.8 x 4 mm or PH1
	HVE系列	1.2 - 1.5	0.6 x 3.5 or 0.8 x 4 mm or PH1
	HD系列	1.2 - 1.5	0.6 x 3.5 or 0.8 x 4 mm or PH1
	HDD系列	1.2 - 1.5	0.6 x 3.5 or 0.8 x 4 mm or PH2
	外壳固定螺钉	1.2 - 1.5	
M 4	螺钉连接		
	HSB系列, Mix Mate	1.2 - 1.5	0.6 x 3.5 or 0.8 x 4 mm or PH1
M 5	PE接地螺钉		
	HSB系列, Mix Mate	2 - 2.5	1 x 5.5 mm or PZ2
	外壳固定螺钉	2 - 2.5	
M 7 x 0.75 S4	同轴连接(电力)	1.1 - 1.7	SW 2
M 4	S 4 PE接地螺钉(插针)	1.2 - 1.5	SD 0.6 x 3.5 mm
M 3	S 4 PE接地螺钉(插套), HQ5接地螺钉	0.5 - 0.55	SD 0.6 x 3.5 mm
M 7 x 0.75	S 6/6同轴连接(电力)	6 - 8	SW 4
M 8 x 0.75	S 6/12同轴连接(电力)	1.1 - 1.7	SW 2
M 10 x 1	S 4/0同轴连接(电力)	2 - 3	SW 3

拧得越紧并不表示越牢固。规定的拧紧力矩提供了最佳的机械、温度和电气状态。超过规定值甚至会损坏导体和接线端。

IP65穿体式插座外壳开孔尺寸图

尺寸	型号	尺寸	型号
尺寸1	04A/07A	尺寸7	32A
尺寸2	10A/15A	尺寸8	24B/64D
尺寸3	06B/16D	尺寸9	48A
尺寸4	10B/24D	尺寸10	32B
尺寸5	16A/25A	尺寸12	48B
尺寸6	16B/40D	HQ	AW LU/SLU ALU

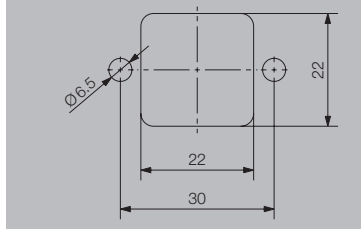
IP68穿体式插座外壳开孔尺寸图

HDC总揽

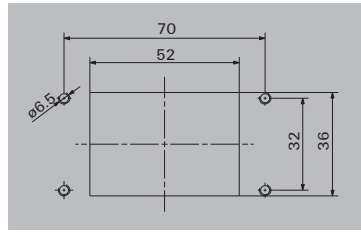
A

尺寸 型号

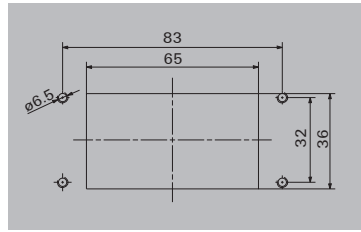
尺寸1 04A



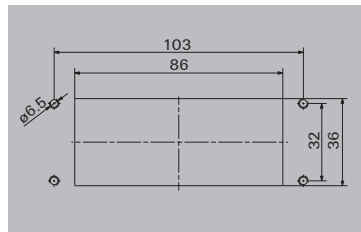
尺寸3 06B



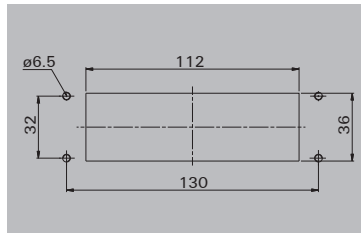
尺寸4 10B



尺寸6 16B

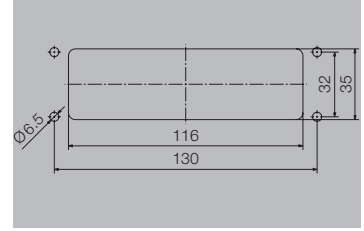


尺寸8 24B



尺寸 型号

尺寸8 HB24 XXL



紧凑型重载接插件

紧凑型重载接插件	总览	B.1
	产品参数	B.3



扫码查看电子样本
在电子样本中，点击目录及黑色订货号，可查看详情。

魏德米勒为您提供不多不少刚刚好接插方案 量身定制的紧凑型重载满足您的核心需求

在机械设备日益离散化及预制化的趋势下，客户需要即插即用的电源、信号和数据传输接口，并且快速使用。但是您是否了解，重载接插件最初是在上世纪五十年代为机车车厢连接需求所定制开发的一系列连接器总称。随后在机械设备接插需求应用中，借鉴了此方案，并且重载接插件凭借其易用性及方便性成为主流解决方案。但是机车轨交设备的应用要求比机械设备要求其实高很多，大大超出了机械设备的实际需求，于是机械市场客户一直付出了额外的成本，来购买针对机械行业相对设计过剩的重载接插件产品。

化繁为简！紧凑型重载是魏德米勒基于对机械市场的深刻理解，针对机械客户核心需求，厚积薄发，精心设计的一款专利性创新产品。

- 满足机械振动要求的簧片插针，取代昂贵车削圆插针
- 镀锡插针满足插拔50次的基本要求
- 金属外壳满足意外跌落等撞击需求
- 独立接地保证人身电气安全
- 固定螺钉优化减少一半的安装工作量
- 结构紧凑，相比传统重载，尺寸缩小48%，重量减少65%



规划简单

- 套件订货 — 简化库存管理
- 标准化设计 — 优化生产管控
- 紧凑型身材 — 优化柜体尺寸
- 统一接口 — 美观大方



安装方便

- 插芯优化 — 节省安装时间
- 螺钉连接 — 适用各类导线
- 附件齐全 — 配套防尘盖，防错销
- 辅助工具 — 断线、剥线、安装工具



操作便捷

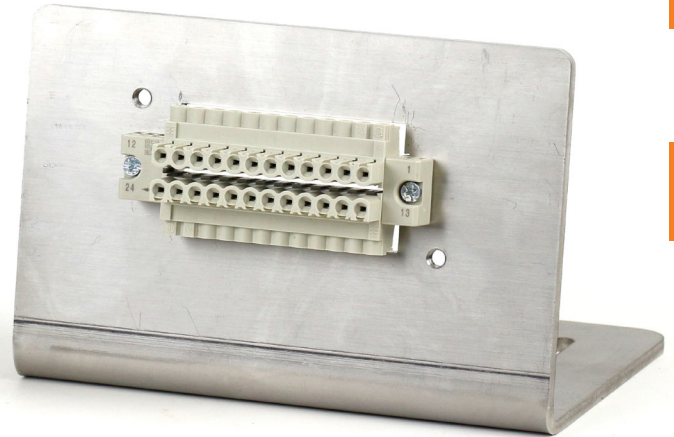
- 工厂预制 — 现场即插即用
- 面板固定 — 牢固可靠



扫码观看
紧凑型重载产品视频

紧凑型重载为机械设备连接而生

针对市场量身定做 – 简约，不简单



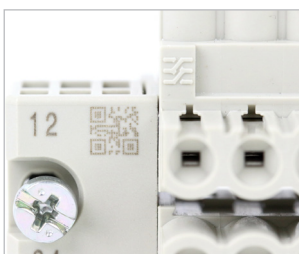
核心器件

- OMNIMATE® 50年工业应用经验



严选高品质材料

- 维兰德预镀锡铜材端子材料
- 朗盛高品质绝缘塑胶粒子
- 车用级ADC铝材
- 阿克苏诺贝尔工业级粉末涂装



追踪二维码系统

- 全生命周期管理



精心设计

- 304不锈钢螺钉防松脱设计杜绝螺丝掉落
- 外壳独立PE接线点保障人身电气安全
- 外壳单次密封减少漏水风险更加可靠

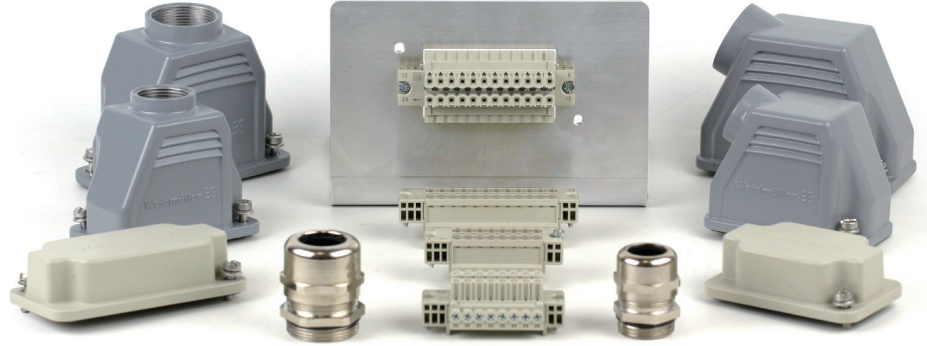


大覆盖应用场景

- 侧出或顶出电缆出线口，供您根据不同应用场景使用

紧凑型重载接插件

- 额定电压: 400V*
- 额定电流: 15A
- 紧凑型重载接插件, 使用铝合金外壳
- 防护等级IP65
- 内部插芯使用Omnimate® 5.08连接器
- 最大支持2.5mm²导线
- 接线方式为螺钉接线
- 镀锡铜合金端子
- 符合RoHS环保认证



通用信息

成品

料号	描述	备注
2781690000*	HDC CP24 TS 1M32G SET	24芯侧出线
2781720000	HDC CP24 TO 1M32G SET	24芯顶出线
2781730000*	HDC CP16 TS 1M25G SET	16芯侧出线
2781740000	HDC CP16 TO 1M25G SET	16芯顶出线

附件

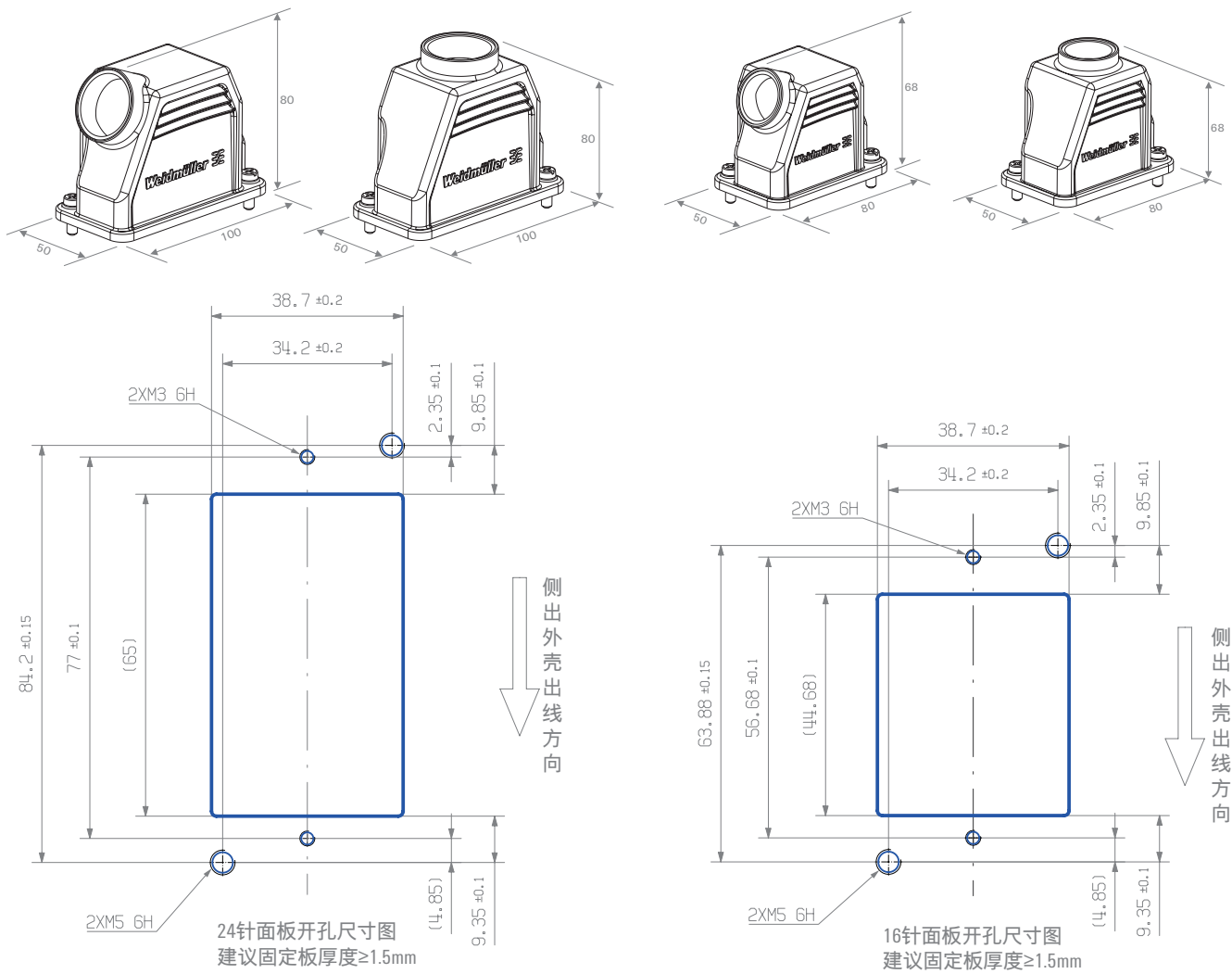
料号	描述	备注
2781500000*	HDC CP24 DUST CAP BAGR	24芯防尘盖
2781510000*	HDC CP16 DUST CAP BAGR	16芯防尘盖
9008330000	SDS 0.6X3.5X100	螺丝刀
1545710000	BLZ/SL KO BK BX	防误编码

技术参数

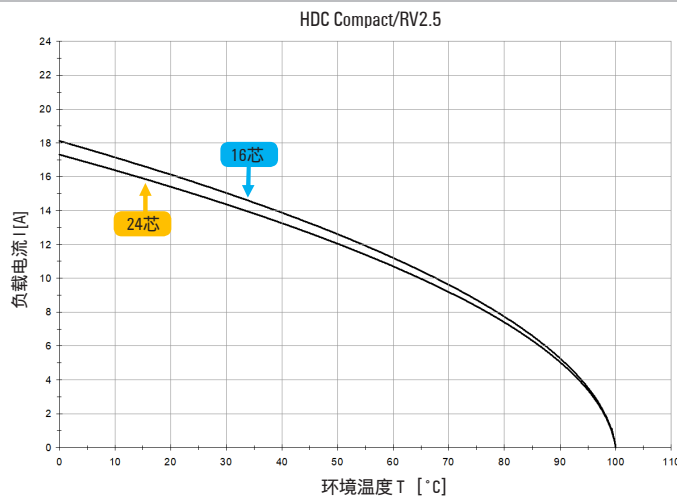
规格			
标准	DIN EN 61984/DIN EN 60664-1	额定电压	400V*
产品名称	紧凑型重载接插件	额定电流	15A
芯数	16, 24	接触电阻	≤5mΩ
防护等级	IP65	额定冲击电压	4KV
接线范围: 工作电缆	AWG26~AWG12 / 0.2~2.5mm ²	外壳材料	车规级铝合金
接线范围: 接地电缆	AWG20~AWG12 / 0.5~2.5mm ²	绝缘材料	PBT
剥线长度: 工作电缆	7 mm	防火等级	UL94 / V-0
剥线长度: 接地电缆	10 mm*	CTI	≥200
固定扭矩: 工作电缆	0.4 Nm - 0.5 Nm	端子材料	铜合金
固定扭矩: 接地电缆	1.2Nm - 1.5Nm*	端子表面处理	镀锡
固定扭矩: 外壳	2Nm - 2.2Nm	插芯颜色	灰色
螺丝刀规格	0.6 x 3.5 mm	外壳颜色	灰色粉末喷涂
插拔次数	≥50	工作温度范围	-40°C ~ +100°C
		存储温度范围	-40°C ~ +70°C

备注
 额定电压: 400V/II/2; 250V/III/3; 黑色粗体: 常备库存
 接地保护接线方法详见产品说明书

示意图



电流曲线



RockStar® 插芯

RockStar® 插芯	HA系列 小型插芯	C.2
	250 V/400 V 最大22 A 3 - 48针	
	HE系列 通用型插芯	C.10
	500 V 最大24 A 6 - 48针	
	HEE系列 紧凑型插芯	C.18
	500 V 最大16 A 10 - 64针	
	HD 高密型插芯	C.26
	250 V 10 A 7 - 128针	
	HDD 超高密型插芯	C.38
	250 V 10 A 24 - 216针	
	HVE 高电压型插芯	C.45
	830 V 23 A 3 + 2; 6 + 2; 10 + 2针	
	HSB 高电流型插芯	C.51
	400 V 35 A 6 - 12针	
	混合型插芯	C.55
	最大1000 V 最大100 A 4, 4/0, 4/2, 4/8, 6/6, 6/12, 6/36, 8/0, 8/24, 12/2针	
HQ 高能小插芯	C.67	
400 V/690 V 16 A, 10/40 A 4/2, 5, 7, 8, 12, 17针		
防开路插芯	C.75	
500 V 40 A 6 针		

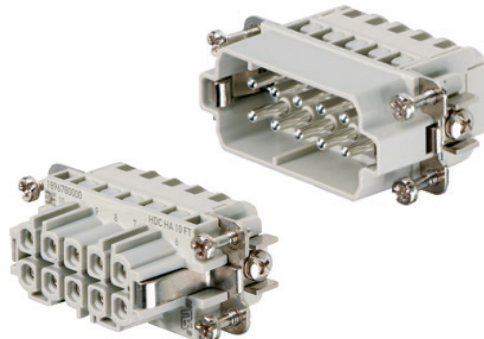


扫码查看电子样本

在电子样本中，点击目录及黑色订货号，可查看详情。

HA系列 小型插芯

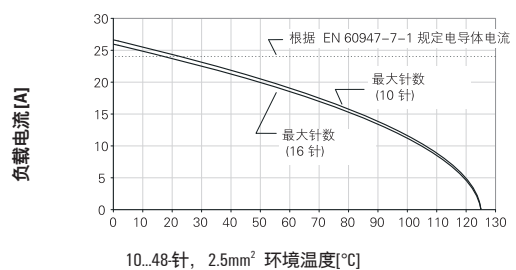
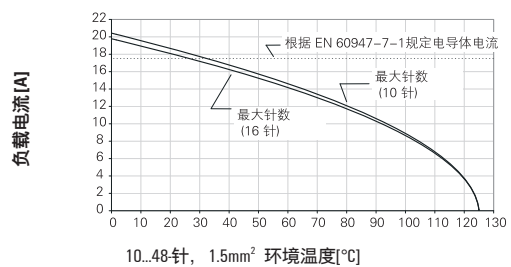
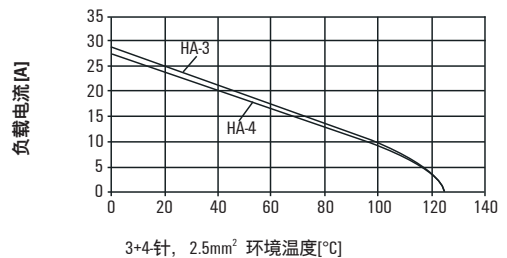
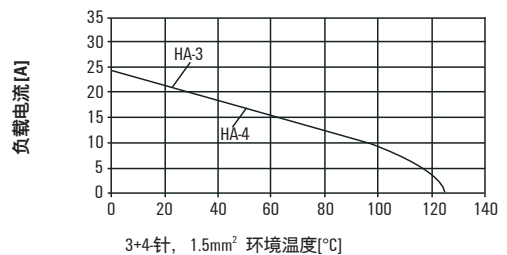
当空间很小时，既小又窄的HA系列成为首选。



技术参数

标准/认证	
标准	DIN EN 61984 DIN EN 60664-1
认证	UL / CSA
插芯	
插针数	3, 4, 10, 16, 32, 48
额定电压	250 V/400 V
据UL / CSA制定的额定电压	600 V
额定电流	22 A (≥ 32针 16 A)
额定脉冲电压	4 kV
污染等级	3 (320 V / 4 kV / 2)
绝缘阻抗	≥ 10 ¹⁰ Ω
材料	玻璃纤维增强型PC
温度范围	-40 °C ... + 125 °C
据UL94制定的阻燃等级	V0
机械寿命	
- 插头表面镀银	≥ 500
- 插头表面镀金	≥ 500
接触电阻	
- 冷压连接	≤ 2 mΩ
- 螺钉/弹片	≤ 2 mΩ
插针/材料	
材料	铜合金
表面	惰性银或镀金
接线单元	
接线范围/剥线长度	
- 冷压联接/剥线长度	0.5 - 2.5 mm ² (AWG20...14) / 7.5 mm
- 螺钉联接/剥线长度	0.5 - 2.5 mm ² (AWG20...14) / 9 mm
- 弹片联接/剥线长度	0.25 - 2.5 mm ² (AWG24...14) / 8 mm
- HA3/4剥线长度	15mm (不带端头) 12mm (带端头)
锁紧力矩	
- 螺钉联接	0.5 - 0.55 Nm
螺丝刀头	
- 螺钉联接	0.6 x 3.5或者PZ 0
- 弹片联接	0.5 x 3或者0.6 x 3.5
PE联接	
接线范围	0.5 ... 2.5 mm ²
- 硬导线/多股线	0.5 ... 2.5 mm ² / 0.5 ... 2.5 mm ²
- 软导线 (带或不带端头)	0.5 ... 2.5 mm ² / 0.5 ... 2.5 mm ²
- AWG导线	AWG 20 ... 14
- 剥线长度	10 mm
- 锁紧力矩	1.2 ... 1.5 Nm
- 螺丝刀头尺寸	SD 0.8 x 4 mm或者PZ 1

电流曲线



总览

	尺寸	额定电压	额定电流	插针数	弹片联接	螺钉联接	冷压联接	直插式联接	同轴联接	页码
	1	400 V	22 A	3 + ⊕		•				B.4
	1	400 V	22 A	4 + ⊕		•				B.5
	2	250 V	22 A	10 + ⊕	•	•	•			B.6
	5	250 V	22 A	16 + ⊕	•	•	•			B.7
	7	250 V	16 A	32 + ⊕	•	•	•			B.8
	9	250 V	16 A	48 + ⊕	•	•	•			B.9

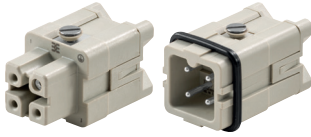
400 V, 22 A, 尺寸1

*更多外壳, 请参阅D章节

3 + ⊕

插芯

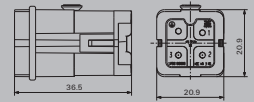
螺钉联接



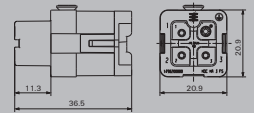
插芯	型号	订货号
公	HDC HA 3 MS	1498100000
母	HDC HA 3 FS	1498200000

尺寸

公



母



插针的排列

公



母



400 V, 22 A, 尺寸1

*更多外壳, 请参阅D章节

4 + ⊕

插芯

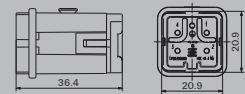
螺钉联接



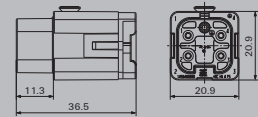
插芯	型号	订货号
公	HDC HA 4 MS	1498300000
母	HDC HA 4 FS	1498400000

尺寸

公



母



插针的排列

公



母



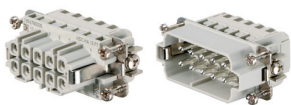
250 V, 22 A, 尺寸2

*更多外壳, 请参阅D章节

10 + ⊕

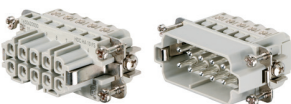
插芯

弹片联接



插芯	型号	订货号
公	HDC HA 10 MT	1896790000
母	HDC HA 10 FT	1896780000

螺钉联接



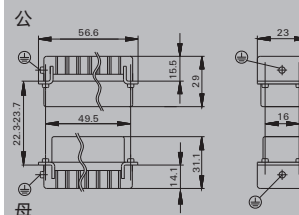
插芯	型号	订货号
公	HDC HA 10 MS	1650610000
母	HDC HA 10 FS	1650620000

冷压联接

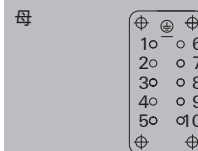
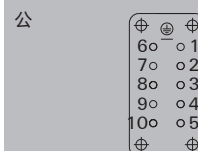


插芯	型号	订货号
公	HDC HA 10 MC	1873870000
母	HDC HA 10 FC	1873860000

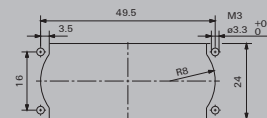
尺寸



插针的排列



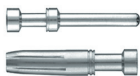
开孔尺寸



零配件

冷压插针

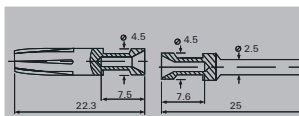
表面镀银



表面镀金



数量	公	订货号	母	订货号
100	HDC-C-HE-SM0.5AG	1200500000	HDC-C-HE-BM0.5AG	1201100000
100	HDC-C-HE-SM0.75-1.00AG	1200600000	HDC-C-HE-BM0.75-1.00AG	1201200000
100	HDC-C-HE-SM1.5AG	1200700000	HDC-C-HE-BM1.5AG	1201300000
100	HDC-C-HE-SM2.5AG	1200800000	HDC-C-HE-BM2.5AG	1201400000
100	HDC-C-HE-SM4.0AG	1200900000	HDC-C-HE-BM4.0AG	1201500000
100	HDC-C-HE-SM0.5AU	1651420000	HDC-C-HE-BM0.5AU	1651470000
100	HDC-C-HE-SM0.75-1.00AG	1651430000	HDC-C-HE-BM0.75-1.00AG	1651480000
100	HDC-C-HE-SM1.5AU	1651440000	HDC-C-HE-BM1.5AU	1651490000
100	HDC-C-HE-SM2.5AU	1651450000	HDC-C-HE-BM2.5AU	1651500000
100	HDC-C-HE-SM4.0AU	1651460000	HDC-C-HE-BM4.0AU	1651510000



导线截面积	AWG导线	剥线长度
0.50 mm ²	20	7.5 mm
0.75 - 1.00 mm ²	18	7.5 mm
1.50 mm ²	16	7.5 mm
2.50 mm ²	14	7.5 mm
4.00 mm ²	12	7.5 mm

工具



压针工具	订货号
CTIN CM 1.6/2.5	9205430000
注: 使用其他工具请咨询技术支持	
退针工具	订货号
退针工具HE	1866750000

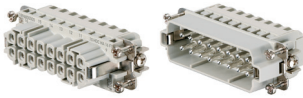
250 V, 22 A, 尺寸5

*更多外壳, 请参阅D章节

16 + ⊕

插芯

弹片联接



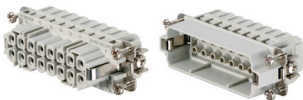
插芯	型号	订货号
公	HDC HA 16 MT	1896830000
母	HDC HA 16 FT	1896800000

螺钉联接



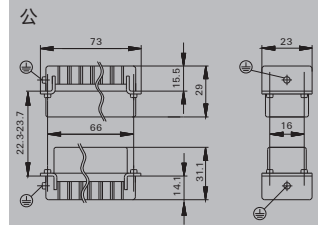
插芯	型号	订货号
公	HDC HA 16 MS	1650770000
母	HDC HA 16 FS	1650780000

冷压联接

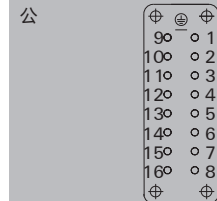


插芯	型号	订货号
公	HDC HA 16 MC	1873890000
母	HDC HA 16 FC	1873880000

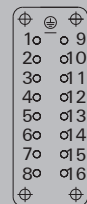
尺寸



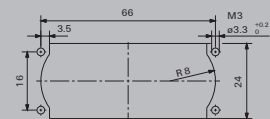
插针的排列



母



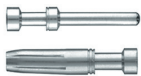
开孔尺寸



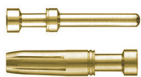
零配件

冷压插针

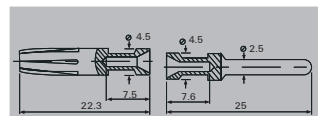
表面镀银



表面镀金



数量	公	订货号	母	订货号
100	HDC-C-HE-SM0.5AG	1200500000	HDC-C-HE-BM0.5AG	1201100000
100	HDC-C-HE-SM0.75-1.00AG	1200600000	HDC-C-HE-BM0.75-1.00AG	1201200000
100	HDC-C-HE-SM1.5AG	1200700000	HDC-C-HE-BM1.5AG	1201300000
100	HDC-C-HE-SM2.5AG	1200800000	HDC-C-HE-BM2.5AG	1201400000
100	HDC-C-HE-SM4.0AG	1200900000	HDC-C-HE-BM4.0AG	1201500000
100	HDC-C-HE-SM0.5AU	1651420000	HDC-C-HE-BM0.5AU	1651470000
100	HDC-C-HE-SM0.75-1.00AU	1651430000	HDC-C-HE-BM0.75-1.00AU	1651480000
100	HDC-C-HE-SM1.5AU	1651440000	HDC-C-HE-BM1.5AU	1651490000
100	HDC-C-HE-SM2.5AU	1651450000	HDC-C-HE-BM2.5AU	1651500000
100	HDC-C-HE-SM4.0AU	1651460000	HDC-C-HE-BM4.0AU	1651510000



导线截面积	AWG导线	剥线长度
0.50 mm ²	20	7.5 mm
0.75 - 1.00 mm ²	18	7.5 mm
1.50 mm ²	16	7.5 mm
2.50 mm ²	14	7.5 mm
4.00 mm ²	12	7.5 mm

工具



压针工具	订货号
CTIN CM 1.6/2.5	9205430000
注: 使用其他工具请咨询技术支持	
退针工具	订货号
退针工具HE	1866750000

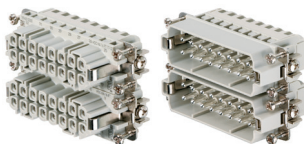
250 V, 16 A, 尺寸7

*更多外壳, 请参阅D章节

32 + ⊕

插芯

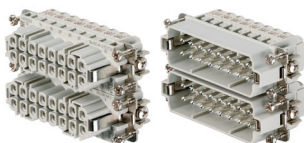
弹片联接



插芯	型号	订货号
公	HDC HA 16 MT	1896830000
母	HDC HA 16 FT	1896800000
公	HDC HA 16 MT 17-32	1896840000
母	HDC HA 16 FT 17-32	1896810000

注: 使用2对插芯才能满足32路

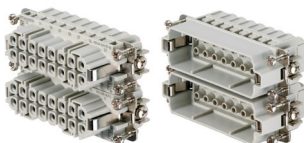
螺钉联接



插芯	型号	订货号
公	HDC HA 16 MS	1650770000
母	HDC HA 16 FS	1650780000
公	HDC HA 16 MS 17-32	1650880000
母	HDC HA 16 FS 17-32	1650900000

注: 使用2对插芯才能满足32路

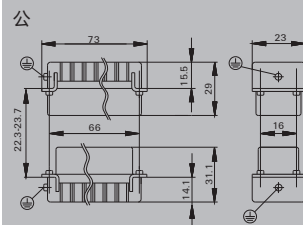
冷压联接



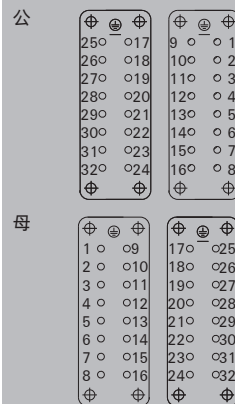
插芯	型号	订货号
公	HDC HA 16 MC	1873890000
母	HDC HA 16 FC	1873880000
公	HDC HA 16 MC 17-32	1875620000
母	HDC HA 16 FC 17-32	1876040000

注: 使用2对插芯才能满足32路

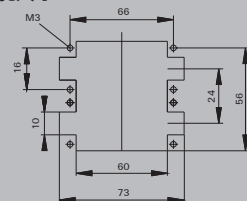
尺寸



插芯的排列



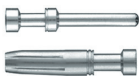
开孔尺寸



零配件

冷压插针

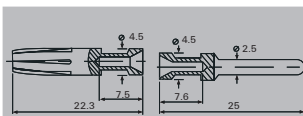
表面镀银



表面镀金



数量	公	订货号	母	订货号
100	HDC-C-HE-SM0.5AG	1200500000	HDC-C-HE-BM0.5AG	1201100000
100	HDC-C-HE-SM0.75-1.00AG	1200600000	HDC-C-HE-BM0.75-1.00AG	1201200000
100	HDC-C-HE-SM1.5AG	1200700000	HDC-C-HE-BM1.5AG	1201300000
100	HDC-C-HE-SM2.5AG	1200800000	HDC-C-HE-BM2.5AG	1201400000
100	HDC-C-HE-SM4.0AG	1200900000	HDC-C-HE-BM4.0AG	1201500000
100	HDC-C-HE-SM0.5AU	1651420000	HDC-C-HE-BM0.5AU	1651470000
100	HDC-C-HE-SM0.75-1.00AU	1651430000	HDC-C-HE-BM0.75-1.00AU	1651480000
100	HDC-C-HE-SM1.5AU	1651440000	HDC-C-HE-BM1.5AU	1651490000
100	HDC-C-HE-SM2.5AU	1651450000	HDC-C-HE-BM2.5AU	1651500000
100	HDC-C-HE-SM4.0AU	1651460000	HDC-C-HE-BM4.0AU	1651510000



导线截面积	AWG导线	剥线长度
0.50 mm ²	20	7.5 mm
0.75 - 1.00 mm ²	18	7.5 mm
1.50 mm ²	16	7.5 mm
2.50 mm ²	14	7.5 mm
4.00 mm ²	12	7.5 mm

工具



压针工具	订货号
CTIN CM 1.6/2.5	9205430000
注: 使用其他工具请咨询技术支持	
退针工具	订货号
退针工具HE	1866750000

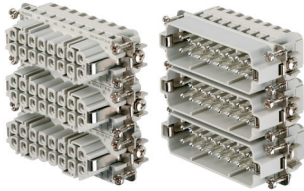
250 V, 16 A, 尺寸9

*更多外壳, 请参阅D章节

48 + ⊕

插芯

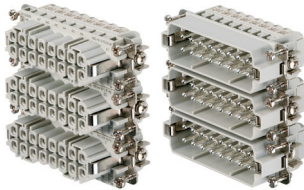
弹片联接



插芯	型号	订货号
公	HDC HA 16 MT	1896830000
母	HDC HA 16 FT	1896800000
公	HDC HA 16 MT 17-32	1896840000
母	HDC HA 16 FT 17-32	1896810000
公	HDC HA 16 MT 33-48	1896850000
母	HDC HA 16 FT 33-48	1896820000

注: 使用3对插芯才能满足48路

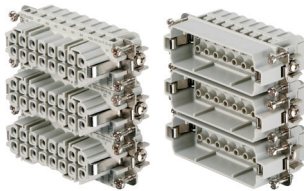
螺钉联接



插芯	型号	订货号
公	HDC HA 16 MS	1650770000
母	HDC HA 16 FS	1650780000
公	HDC HA 16 MS 17-32	1650880000
母	HDC HA 16 FS 17-32	1650900000
公	HDC HA 16 MS 33-48	1650990000
母	HDC HA 16 FS 33-48	1651020000

注: 使用3对插芯才能满足48路

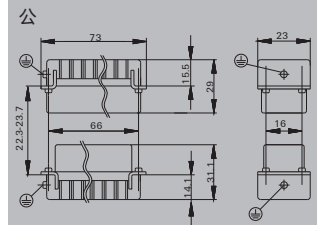
冷压联接



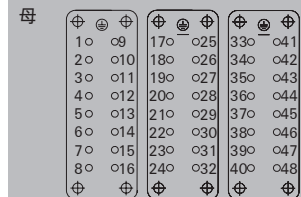
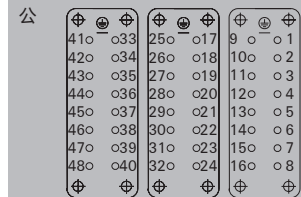
插芯	型号	订货号
公	HDC HA 16 MC	1873890000
母	HDC HA 16 FC	1873880000
公	HDC HA 16 MC 17-32	1875620000
母	HDC HA 16 FC 17-32	1876040000
公	HDC HA 16 MC 33-48	1875630000
母	HDC HA 16 FC 33-48	1875540000

注: 使用3对插芯才能满足48路

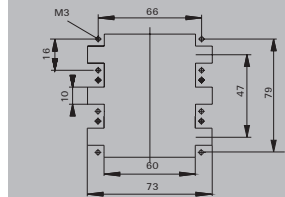
尺寸



插针的排列



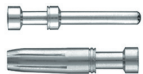
开孔尺寸



零配件

冷压插针

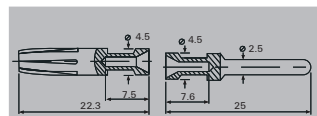
表面镀银



表面镀金



数量	公	订货号	母	订货号
100	HDC-C-HE-SM0.5AG	1200500000	HDC-C-HE-BM0.5AG	1201100000
100	HDC-C-HE-SM0.75-1.00AG	1200600000	HDC-C-HE-BM0.75-1.00AG	1201200000
100	HDC-C-HE-SM1.5AG	1200700000	HDC-C-HE-BM1.5AG	1201300000
100	HDC-C-HE-SM2.5AG	1200800000	HDC-C-HE-BM2.5AG	1201400000
100	HDC-C-HE-SM4.0AG	1200900000	HDC-C-HE-BM4.0AG	1201500000
100	HDC-C-HE-SM0.5AU	1651420000	HDC-C-HE-BM0.5AU	1651470000
100	HDC-C-HE-SM0.75-1.00AU	1651430000	HDC-C-HE-BM0.75-1.00AU	1651480000
100	HDC-C-HE-SM1.5AU	1651440000	HDC-C-HE-BM1.5AU	1651490000
100	HDC-C-HE-SM2.5AU	1651450000	HDC-C-HE-BM2.5AU	1651500000
100	HDC-C-HE-SM4.0AU	1651460000	HDC-C-HE-BM4.0AU	1651510000



导线截面积	AWG导线	剥线长度
0.50 mm ²	20	7.5 mm
0.75 - 1.00 mm ²	18	7.5 mm
1.50 mm ²	16	7.5 mm
2.50 mm ²	14	7.5 mm
4.00 mm ²	12	7.5 mm

工具



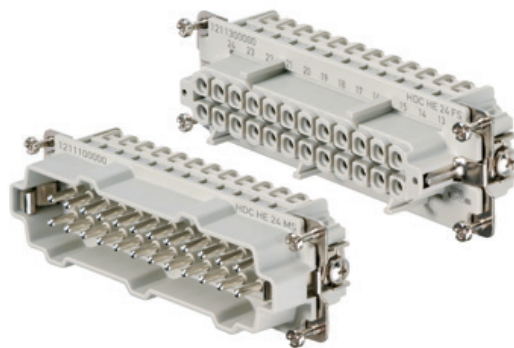
压针工具	订货号
CTIN CM 1.6/2.5	9205430000
注: 使用其他工具请咨询技术支持	
退针工具	订货号
退针工具HE	1866750000

HE系列 通用型插芯

有了HE系列，就可以向客户提供不同的接线方式，除了已有的弹片联接，还有螺钉联接、冷压联接。

并且魏德米勒是第一个提供鼠笼联接的厂商。

您可以自由地选择您需要的联接系统。



技术参数

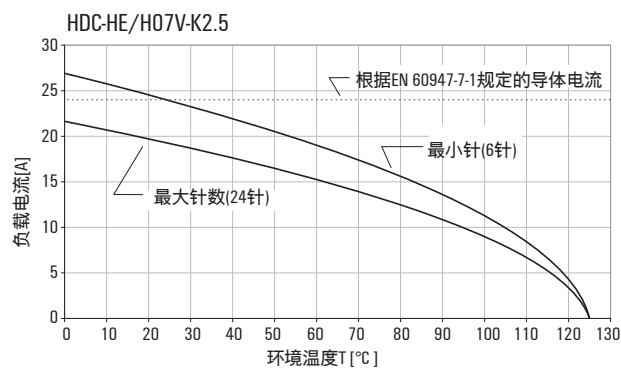
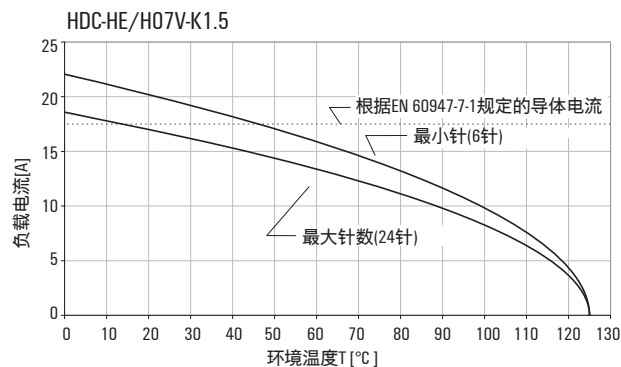
标准/认证	
标准	DINEN 61984 DINEN 60664-1
认证	UL/CSA
插芯	
插针数	6, 10, 16, 24, 32, 48
额定电压	500 V
据UL/CSA制定的额定电压	600 V
额定电流	16 A (6针24 A)
额定脉冲电压	6 KV
污染等级	3 (630 V/6KV/2)
绝缘阻抗	$\geq 10^{10} \Omega$
材料	玻璃纤维增强型PC
温度范围	-40 °C ... +125 °C
据UL94制定的阻燃等级	V0
机械寿命	
- 插孔银表面	≥ 500
- 插孔金表面	≥ 500
接触阻抗	$\leq 2 \text{ m}\Omega$

插针/材料

材料	铜合金
表面	惰性银或镀金
接线单元	
接线范围/剥线长度	
- 冷压联接	
- 软导线/剥线长度	0.5 ... 4 mm ² (AWG 20 ... 12)/7.5 mm
- 螺钉联接	0.5 - 2.5 mm ² (AWG 20 ... 14)/9 mm
- 鼠笼联接	0.5 - 2.5 mm ² (AWG 20 ... 14)/7 mm*
- 弹片联接	0.5 - 2.5 mm ² (AWG 20 ... 14)/8 mm
拧紧力矩	
- 螺钉联接	0.5 - 0.55 Nm
螺丝刀头	
- 螺钉联接	0.6 x 3.5或者PZ 0
- 鼠笼联接	0.4 x 2.5
- 弹片联接	0.5 x 3或者0.6 x 3.5
PE联接	
- 接线范围	0.5 ... 4 mm ²
- 硬导线	0.5 ... 4 mm ² /0.5 ... 4 mm ²
- 软导线	0.5 ... 4 mm ² /0.5 ... 4 mm ²
- AWG导线	AWG 20 ... 12
- 剥线长度	10 mm
- 拧紧转矩	1.2 ... 1.5 Nm
- 螺丝刀头尺寸	SD 0.8 x 4 mm或者PZ 1

*0.5-1.0mm²支持单股，多股硬导线及带套管导线

电流曲线

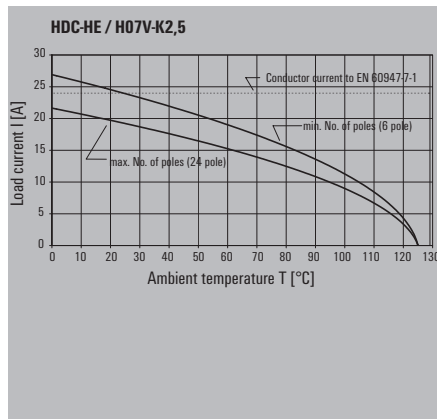
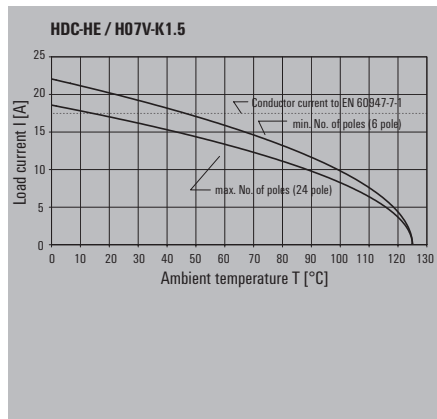


总览

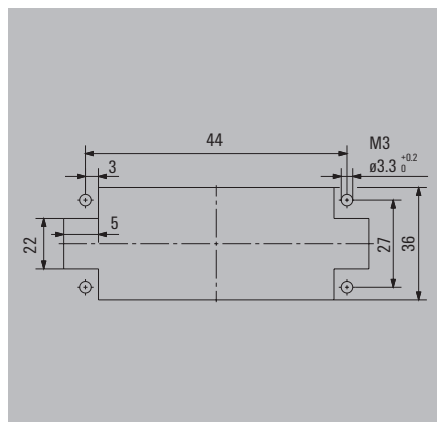
	尺寸	额定电压	额定电流	插针数	弹片连接	螺钉连接	冷压连接	直插式连接	同轴连接	页码
	3	500 V	24 A	6 + ⊕	•	•	•	•		B.12
	4	500 V	16 A	10 + ⊕	•	•	•	•		B.13
	6	500 V	16 A	16 + ⊕	•	•	•	•		B.14
	8	500 V	16 A	24 + ⊕	•	•	•	•		B.15
	10	500 V	16 A	32 + ⊕	•	•	•	•		B.16
	12	500 V	16 A	48 + ⊕	•	•	•	•		B.17

500 V, 24 A, size 3

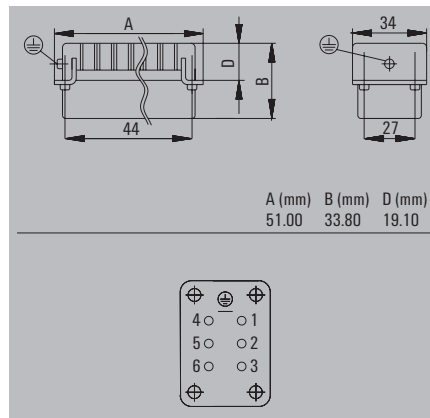
6 + ⊕



开孔尺寸



公



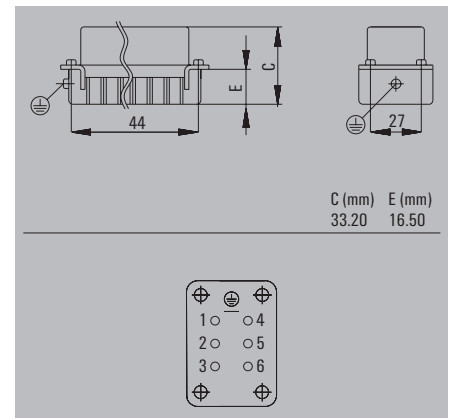
订货信息

连接类型	型号	数量	订货号
弹片连接	HDC HE 6 MT	1	1745820000
螺钉连接	HDC HE 6 MS	1	1200000000
直插连接	HDC HE 6 MP	1	1873530000
冷压连接	HDC HE 6 MC	1	1200400000
鼠笼连接	HDC HE 6 MQT	1	2534140000

零配件

型号	数量	订货号
冷压插针, 公, 表面镀金		
HDC-C-HE-SM0.5AU	100	1651420000
HDC-C-HE-SM0.75-1.00AU	100	1651430000
HDC-C-HE-SM1.5AU	100	1651440000
HDC-C-HE-SM2.5AU	100	1651450000
HDC-C-HE-SM4.0AU	100	1651460000
冷压插针, 公, 表面镀银		
HDC-C-HE-SM0.5AG	100	1200500000
HDC-C-HE-SM0.75-1.00AG	100	1200600000
HDC-C-HE-SM1.5AG	100	1200700000
HDC-C-HE-SM2.5AG	100	1200800000
HDC-C-HE-SM4.0AG	100	1200900000
压针工具		
CTIN CM 1.6/2.5	1	9205430000
注: 使用其他工具请咨询技术支持		
退针工具		
退针工具HE	1	1866750000

母



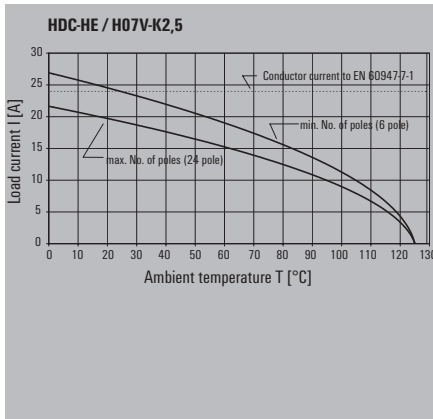
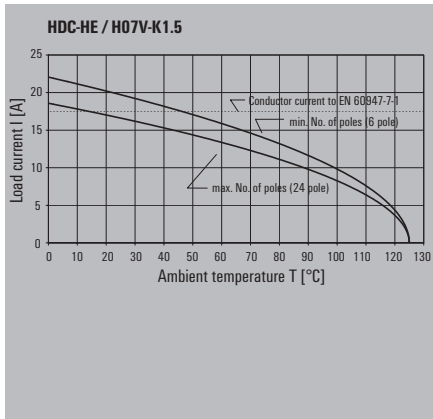
订货信息

连接类型	型号	数量	订货号
弹片连接	HDC HE 6 FT	1	1745760000
螺钉连接	HDC HE 6 FS	1	1200200000
直插连接	HDC HE 6 FP	1	1873520000
冷压连接	HDC HE 6 FC	1	1201000000
鼠笼连接	HDC HE 06 FQT	1	2535110000

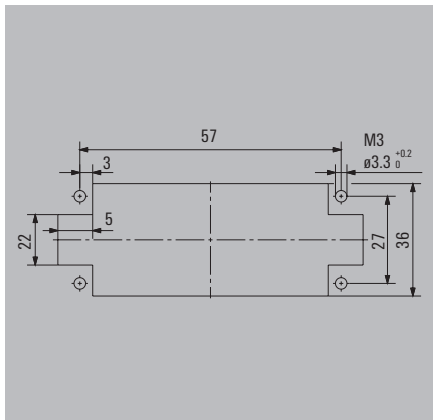
零配件

型号	数量	订货号
冷压插针, 母, 表面镀金		
HDC-C-HE-BM0.5AU	100	1651470000
HDC-C-HE-BM0.75-1.00AU	100	1651480000
HDC-C-HE-BM1.5AU	100	1651490000
HDC-C-HE-BM2.5AU	100	1651500000
HDC-C-HE-BM4.0AU	100	1651510000
冷压插针, 母, 表面镀银		
HDC-C-HE-BM0.5AG	100	1201100000
HDC-C-HE-BM0.75-1.00AG	100	1201200000
HDC-C-HE-BM1.5AG	100	1201300000
HDC-C-HE-BM2.5AG	100	1201400000
HDC-C-HE-BM4.0AG	100	1201500000
压针工具		
CTIN CM 1.6/2.5	1	9205430000
注: 使用其他工具请咨询技术支持		
退针工具		
退针工具HE	1	1866750000

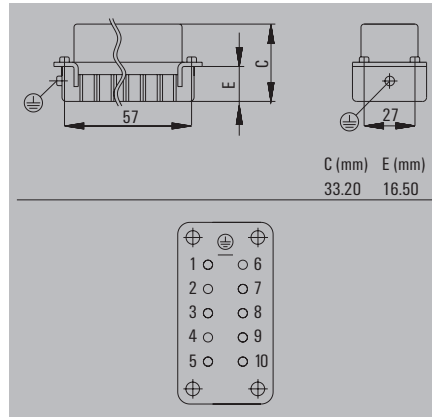
500 V, 16 A, size 4
10 + ⊕



Installation cut-out



公



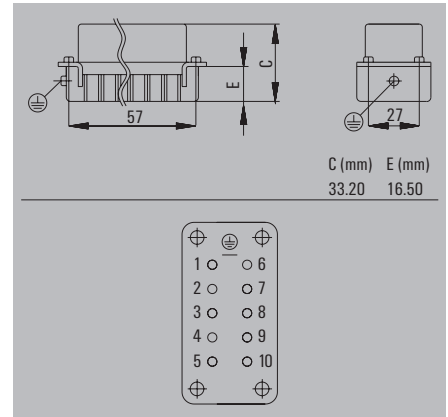
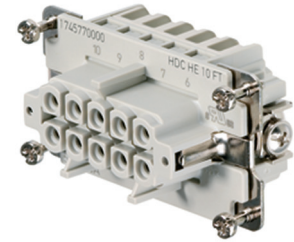
订货信息

连接类型	型号	数量	订货号
弹片连接	HDC HE 10 MT	1	1745830000
螺钉连接	HDC HE 10 MS	1	1203900000
直插连接	HDC HE 10 MP	1	1873550000
冷压连接	HDC HE 10 MC	1	1204300000
鼠笼连接	HDC HE 10 MQT	1	2535080000

零配件

型号	数量	订货号
冷压插针, 公, 表面镀金		
HDC-C-HE-SM0.5AU	100	1651420000
HDC-C-HE-SM0.75-1.00AU	100	1651430000
HDC-C-HE-SM1.5AU	100	1651440000
HDC-C-HE-SM2.5AU	100	1651450000
HDC-C-HE-SM4.0AU	100	1651460000
冷压插针, 公, 表面镀银		
HDC-C-HE-SM0.5AG	100	1200500000
HDC-C-HE-SM0.75-1.00AG	100	1200600000
HDC-C-HE-SM1.5AG	100	1200700000
HDC-C-HE-SM2.5AG	100	1200800000
HDC-C-HE-SM4.0AG	100	1200900000
压针工具		
CTIN CM 1.6/2.5	1	9205430000
注: 使用其他工具请咨询技术支持		
退针工具		
退针工具HE	1	1866750000

母



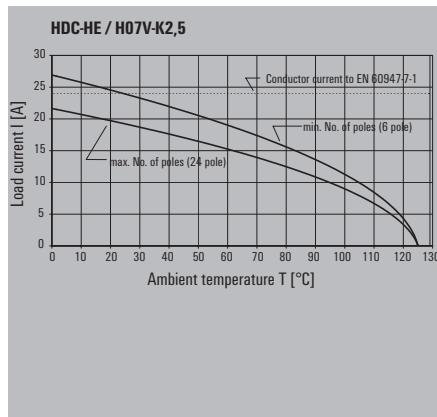
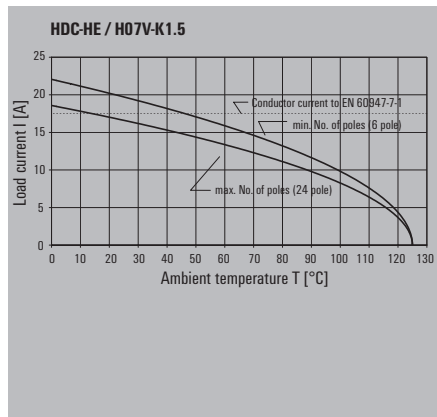
订货信息

连接类型	型号	数量	订货号
弹片连接	HDC HE 10 FT	1	1745770000
螺钉连接	HDC HE 10 FS	1	1204100000
直插连接	HDC HE 10 FP	1	1873540000
冷压连接	HDC HE 10 FC	1	1204400000
鼠笼连接	HDC HE 10 FQT	1	2535120000

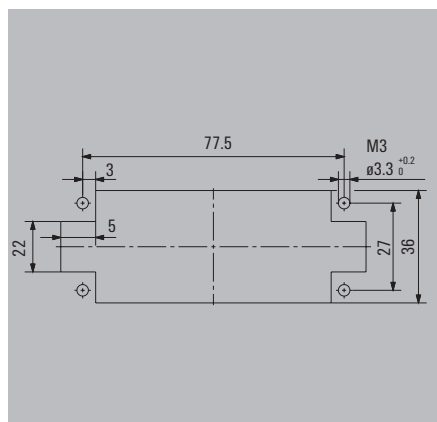
零配件

型号	数量	订货号
冷压插针, 母, 表面镀金		
HDC-C-HE-BM0.5AU	100	1651470000
HDC-C-HE-BM0.75-1.00AU	100	1651480000
HDC-C-HE-BM1.5AU	100	1651490000
HDC-C-HE-BM2.5AU	100	1651500000
HDC-C-HE-BM4.0AU	100	1651510000
冷压插针, 母, 表面镀银		
HDC-C-HE-BM0.5AG	100	1201100000
HDC-C-HE-BM0.75-1.00AG	100	1201200000
HDC-C-HE-BM1.5AG	100	1201300000
HDC-C-HE-BM2.5AG	100	1201400000
HDC-C-HE-BM4.0AG	100	1201500000
压针工具		
CTIN CM 1.6/2.5	1	9205430000
注: 使用其他工具请咨询技术支持		
退针工具		
退针工具HE	1	1866750000

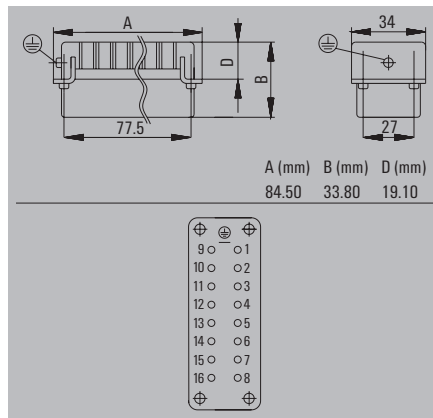
500 V, 16 A, size 6
16 + ⊕



开孔尺寸



公



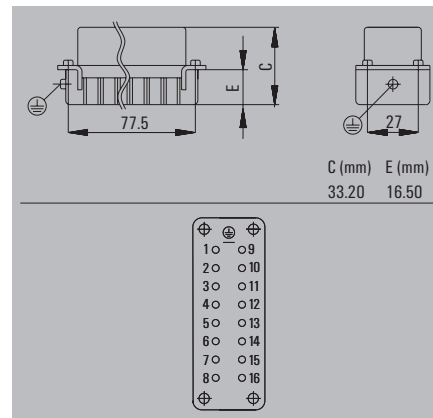
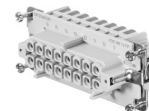
订货信息

连接类型	型号	数量	订货号
弹片连接	HDC HE 16 MT	1	1745840000
螺钉连接	HDC HE 16 MS	1	1207500000
直插连接	HDC HE 16 MP	1	1873570000
冷压连接	HDC HE 16 MC	1	1207900000
鼠笼连接	HDC HE 16 MQT	1	2535090000

零配件

型号	数量	订货号
冷压插针, 公, 表面镀金		
HDC-C-HE-SM0.5AU	100	1651420000
HDC-C-HE-SM0.75-1.00AU	100	1651430000
HDC-C-HE-SM1.5AU	100	1651440000
HDC-C-HE-SM2.5AU	100	1651450000
HDC-C-HE-SM4.0AU	100	1651460000
冷压插针, 公, 表面镀银		
HDC-C-HE-SM0.5AG	100	1200500000
HDC-C-HE-SM0.75-1.00AG	100	1200600000
HDC-C-HE-SM1.5AG	100	1200700000
HDC-C-HE-SM2.5AG	100	1200800000
HDC-C-HE-SM4.0AG	100	1200900000
压针工具		
CTIN CM 1.6/2.5	1	9205430000
注: 使用其他工具请咨询技术支持		
退针工具		
退针工具HE	1	1866750000

母



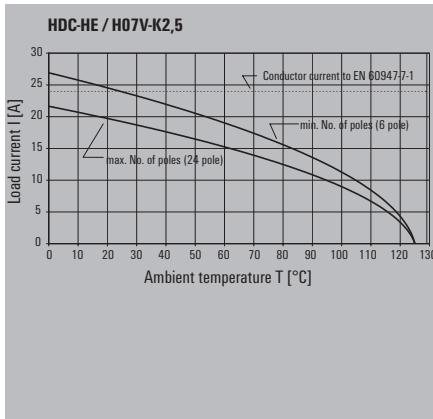
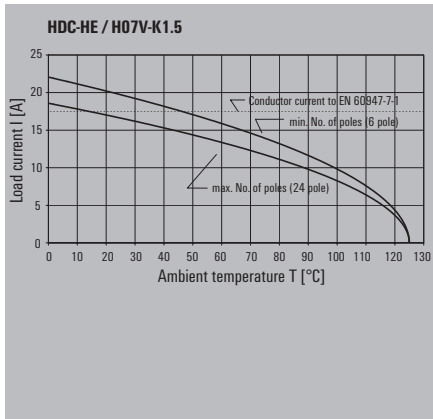
订货信息

连接类型	型号	数量	订货号
弹片连接	HDC HE 16 FT	1	1745780000
螺钉连接	HDC HE 16 FS	1	1207700000
直插连接	HDC HE 16 FP	1	1873560000
冷压连接	HDC HE 16 FC	1	1208000000
鼠笼连接	HDC HE 16 FQT	1	2535130000

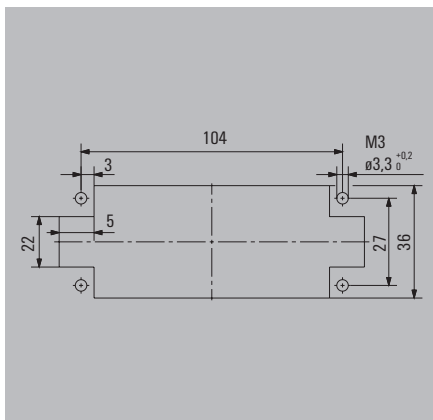
零配件

型号	数量	订货号
冷压插针, 母, 表面镀金		
HDC-C-HE-BM0.5AU	100	1651470000
HDC-C-HE-BM0.75-1.00AU	100	1651480000
HDC-C-HE-BM1.5AU	100	1651490000
HDC-C-HE-BM2.5AU	100	1651500000
HDC-C-HE-BM4.0AU	100	1651510000
冷压插针, 母, 表面镀银		
HDC-C-HE-BM0.5AG	100	1201100000
HDC-C-HE-BM0.75-1.00AG	100	1201200000
HDC-C-HE-BM1.5AG	100	1201300000
HDC-C-HE-BM2.5AG	100	1201400000
HDC-C-HE-BM4.0AG	100	1201500000
压针工具		
CTIN CM 1.6/2.5	1	9205430000
注: 使用其他工具请咨询技术支持		
退针工具		
退针工具HE	1	1866750000

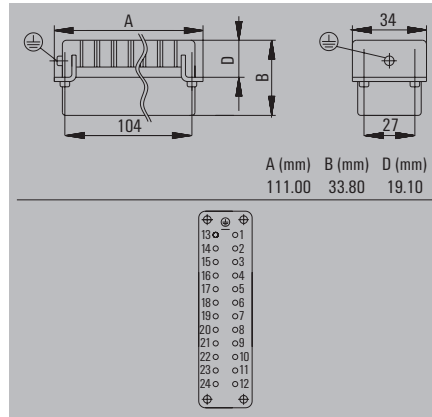
500 V, 16 A, size 8
24 + ⊕



开孔尺寸



公



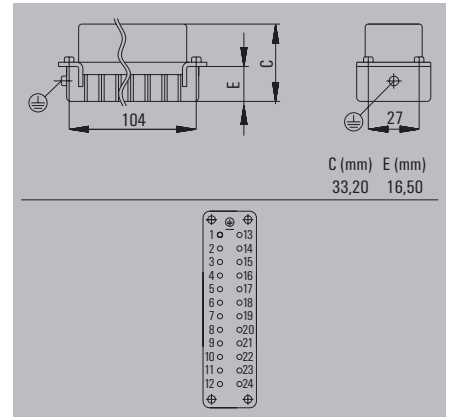
订货信息

连接类型	型号	数量	订货号
弹片连接	HDC HE 24 MT	1	1745850000
螺钉连接	HDC HE 24 MS	1	1211100000
直插连接	HDC HE 24 MP	1	1873590000
冷压连接	HDC HE 24 MC	1	1211500000
鼠笼连接	HDC HE 24 MQT	1	2535100000

零配件

型号	数量	订货号
冷压插针, 公, 表面镀金		
HDC-C-HE-SM0.5AU	100	1651420000
HDC-C-HE-SM0.75-1.00AU	100	1651430000
HDC-C-HE-SM1.5AU	100	1651440000
HDC-C-HE-SM2.5AU	100	1651450000
HDC-C-HE-SM4.0AU	100	1651460000
冷压插针, 公, 表面镀银		
HDC-C-HE-SM0.5AG	100	1200500000
HDC-C-HE-SM0.75-1.00AG	100	1200600000
HDC-C-HE-SM1.5AG	100	1200700000
HDC-C-HE-SM2.5AG	100	1200800000
HDC-C-HE-SM4.0AG	100	1200900000
压针工具		
CTIN CM 1.6/2.5	1	9205430000
注: 使用其他工具请咨询技术支持		
退针工具		
退针工具HE	1	1866750000

母



订货信息

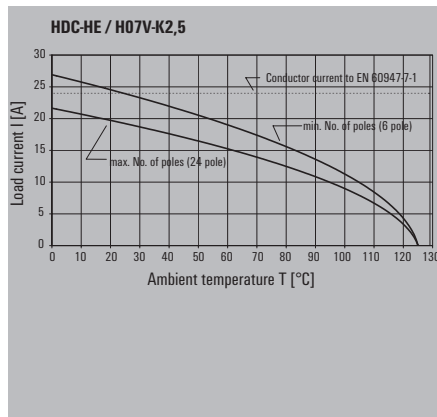
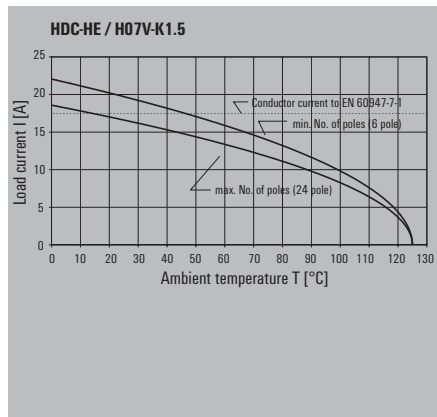
连接类型	型号	数量	订货号
弹片连接	HDC HE 24 FT	1	1745790000
螺钉连接	HDC HE 24 FS	1	1211300000
直插连接	HDC HE 24 FP	1	1873580000
冷压连接	HDC HE 24 FC	1	1211600000
鼠笼连接	HDC HE 24 FQT	1	2535140000

零配件

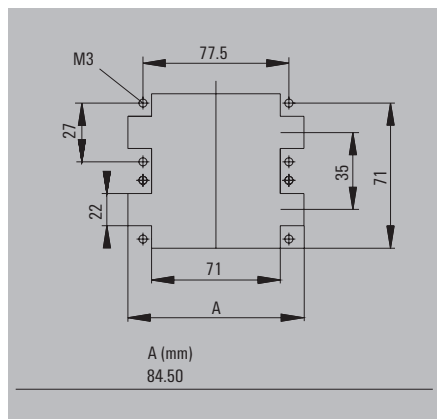
型号	数量	订货号
冷压插针, 母, 表面镀金		
HDC-C-HE-BM0.5AU	100	1651470000
HDC-C-HE-BM0.75-1.00AU	100	1651480000
HDC-C-HE-BM1.5AU	100	1651490000
HDC-C-HE-BM2.5AU	100	1651500000
HDC-C-HE-BM4.0AU	100	1651510000
冷压插针, 母, 表面镀银		
HDC-C-HE-BM0.5AG	100	1201100000
HDC-C-HE-BM0.75-1.00AG	100	1201200000
HDC-C-HE-BM1.5AG	100	1201300000
HDC-C-HE-BM2.5AG	100	1201400000
HDC-C-HE-BM4.0AG	100	1201500000
压针工具		
CTIN CM 1.6/2.5	1	9205430000
注: 使用其他工具请咨询技术支持		
退针工具		
退针工具HE	1	1866750000

500 V, 16 A, size 10

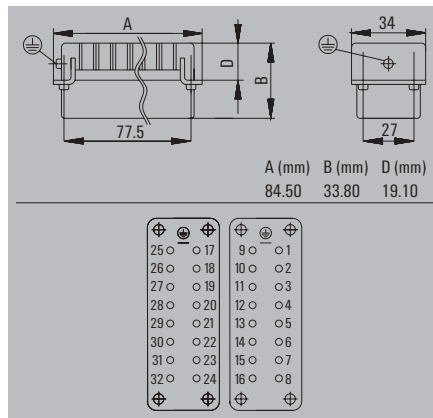
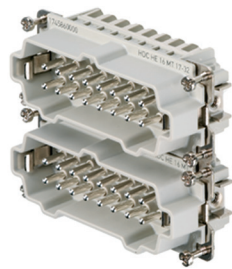
32 + ⊕



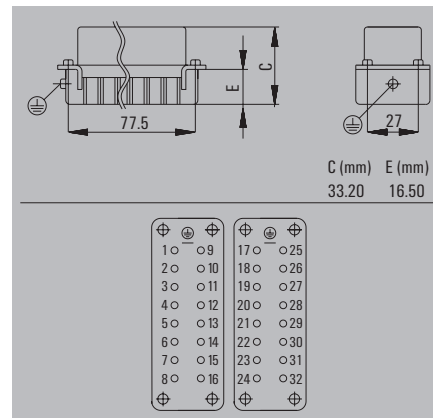
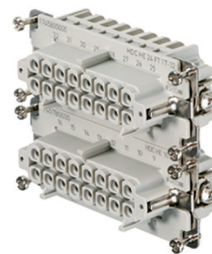
开孔尺寸



公



母



订货信息

连接类型	型号	数量	订货号
弹片连接	HDC HE 16 MT	1	1745840000
螺钉连接	HDC HE 16 MS	1	1207500000
直插连接	HDC HE 16 MP	1	1873570000
冷压连接	HDC HE 16 MC	1	1207900000
鼠笼联接	HDC HE 16 MQT	1	2538090000
弹片连接	HDC HE 16 MT 17-32	1	1745860000
螺钉连接	HDC HE 16 MS 17-32	1	1215700000
直插连接	HDC HE 16 MP 17-32	1	1875800000
冷压连接	HDC HE 16 MC 17-32	1	1216500000
鼠笼联接	HDC HE 16 MQT 17-32	1	联系技术

订货信息

连接类型	型号	数量	订货号
弹片连接	HDC HE 16 FT	1	1745780000
螺钉连接	HDC HE 16 FS	1	1207700000
直插连接	HDC HE 16 FP	1	1873560000
冷压连接	HDC HE 16 FC	1	1208000000
鼠笼联接	HDC HE 16 FQT	1	2535130000
弹片连接	HDC HE 16 FT 17-32	1	1745800000
螺钉连接	HDC HE 16 FS 17-32	1	1216100000
直插连接	HDC HE 16 FP 17-32	1	1875740000
冷压连接	HDC HE 16 FC 17-32	1	1216700000
鼠笼联接	HDC HE 16 FQT 17-32	1	联系技术

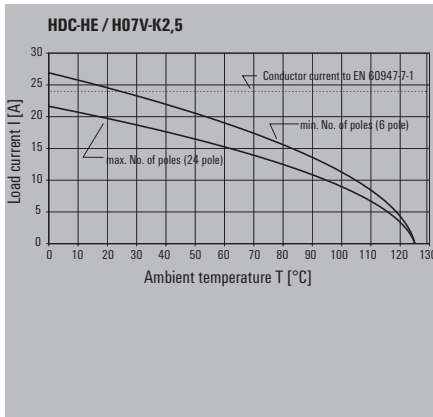
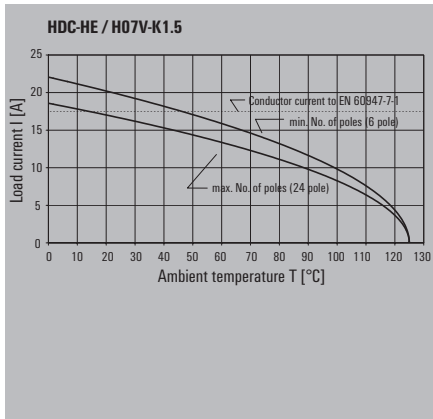
零配件

型号	数量	订货号
冷压插针, 公, 表面镀金		
HDC-C-HE-SM0.5AU	100	1651420000
HDC-C-HE-SM0.75-1.00AU	100	1651430000
HDC-C-HE-SM1.5AU	100	1651440000
HDC-C-HE-SM2.5AU	100	1651450000
HDC-C-HE-SM4.0AU	100	1651460000
冷压插针, 公, 表面镀银		
HDC-C-HE-SM0.5AG	100	1200500000
HDC-C-HE-SM0.75-1.00AG	100	1200600000
HDC-C-HE-SM1.5AG	100	1200700000
HDC-C-HE-SM2.5AG	100	1200800000
HDC-C-HE-SM4.0AG	100	1200900000
压针工具		
CTIN CM 1.6/2.5	1	9205430000
注: 使用其他工具请咨询技术支持		
退针工具		
退针工具HE	1	1866750000

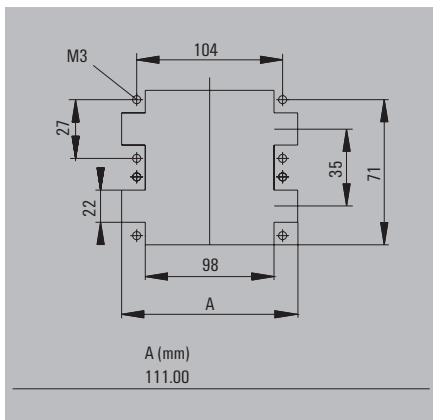
零配件

型号	数量	订货号
冷压插针, 母, 表面镀金		
HDC-C-HE-BM0.5AU	100	1651470000
HDC-C-HE-BM0.75-1.00AU	100	1651480000
HDC-C-HE-BM1.5AU	100	1651490000
HDC-C-HE-BM2.5AU	100	1651500000
HDC-C-HE-BM4.0AU	100	1651510000
冷压插针, 母, 表面镀银		
HDC-C-HE-BM0.5AG	100	1201100000
HDC-C-HE-BM0.75-1.00AG	100	1201200000
HDC-C-HE-BM1.5AG	100	1201300000
HDC-C-HE-BM2.5AG	100	1201400000
HDC-C-HE-BM4.0AG	100	1201500000
压针工具		
CTIN CM 1.6/2.5	1	9205430000
注: 使用其他工具请咨询技术支持		
退针工具		
退针工具HE	1	1866750000

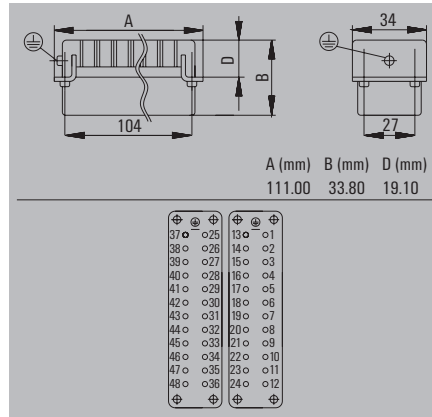
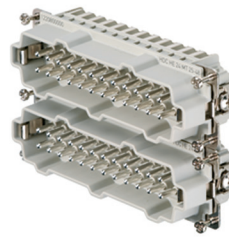
500 V, 16 A, size 12
48 + ⊕



开孔尺寸



公



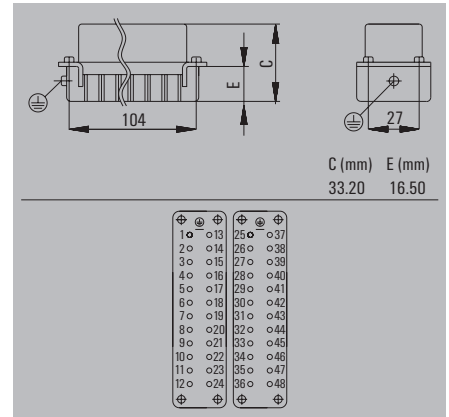
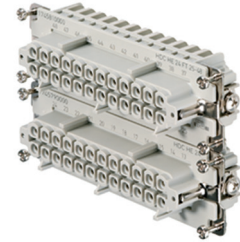
订货信息

连接类型	型号	数量	订货号
弹片连接	HDC HE 24 MT	1	1745850000
螺钉连接	HDC HE 24 MS	1	1211100000
直插连接	HDC HE 24 MP	1	1873590000
冷压连接	HDC HE 24 MC	1	1211500000
鼠笼联接	HDC HE 24 MQT	1	2535100000
弹片连接	HDC HE 24 MT 25-48	1	1745870000
螺钉连接	HDC HE 24 MS 25-48	1	1220800000
直插连接	HDC HE 24 MP 25-48	1	1875890000
冷压连接	HDC HE 24 MC 25-48	1	1226400000
鼠笼联接	HDC HE 24 MQT 25-48	1	联系技术

零配件

型号	数量	订货号
冷压插针, 公, 表面镀金		
HDC-C-HE-SM0.5AU	100	1651420000
HDC-C-HE-SM0.75-1.00AU	100	1651430000
HDC-C-HE-SM1.5AU	100	1651440000
HDC-C-HE-SM2.5AU	100	1651450000
HDC-C-HE-SM4.0AU	100	1651460000
冷压插针, 公, 表面镀银		
HDC-C-HE-SM0.5AG	100	1200500000
HDC-C-HE-SM0.75-1.00AG	100	1200600000
HDC-C-HE-SM1.5AG	100	1200700000
HDC-C-HE-SM2.5AG	100	1200800000
HDC-C-HE-SM4.0AG	100	1200900000
压针工具		
CTIN CM 1.6/2.5	1	9205430000
注: 使用其他工具请咨询技术支持		
退针工具		
退针工具HE	1	1866750000

母



订货信息

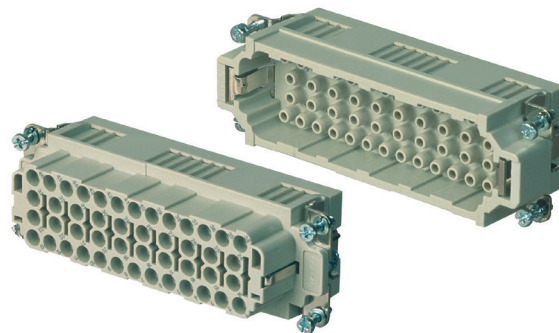
连接类型	型号	数量	订货号
弹片连接	HDC HE 24 FT	1	1745790000
螺钉连接	HDC HE 24 FS	1	1211300000
直插连接	HDC HE 24 FP	1	1873580000
冷压连接	HDC HE 24 FC	1	1211600000
鼠笼联接	HDC HE 24 FQT	1	2535140000
弹片连接	HDC HE 24 FT 25-48	1	1745810000
螺钉连接	HDC HE 24 FS 25-48	1	1221200000
直插连接	HDC HE 24 FP 25-48	1	1875850000
冷压连接	HDC HE 24 FC 25-48	1	1226600000
鼠笼联接	HDC HE 24 FQT 25-48	1	联系技术

零配件

型号	数量	订货号
冷压插针, 母, 表面镀金		
HDC-C-HE-BM0.5AU	100	1651470000
HDC-C-HE-BM0.75-1.00AU	100	1651480000
HDC-C-HE-BM1.5AU	100	1651490000
HDC-C-HE-BM2.5AU	100	1651500000
HDC-C-HE-BM4.0AU	100	1651510000
冷压插针, 母, 表面镀银		
HDC-C-HE-BM0.5AG	100	1201100000
HDC-C-HE-BM0.75-1.00AG	100	1201200000
HDC-C-HE-BM1.5AG	100	1201300000
HDC-C-HE-BM2.5AG	100	1201400000
HDC-C-HE-BM4.0AG	100	1201500000
压针工具		
CTIN CM 1.6/2.5	1	9205430000
注: 使用其他工具请咨询技术支持		
退针工具		
退针工具HE	1	1866750000

HEE系列 紧凑型插芯

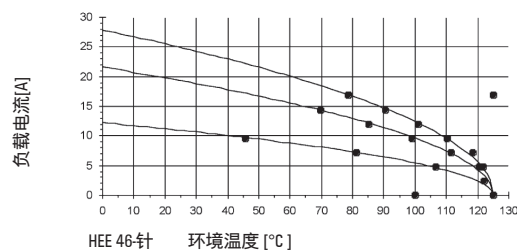
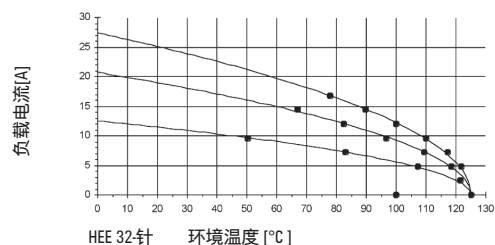
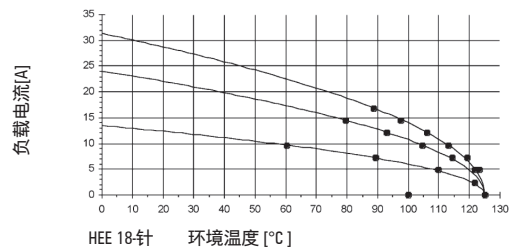
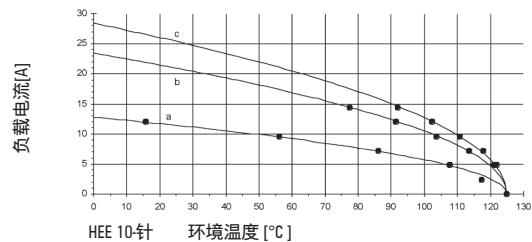
当你只有较小的安装空间，而同时需要保持较高的电气特性，HEE系列将会是你的选择！



技术参数



标准/认证	
标准	DINEN 61984 DINEN 60664-1
认证	UL/CSA
插芯	
插针数	10, 18, 32, 40, 46, 64 (+PE),
额定电压	500 V
据UL/CSA制定的额定电压	600 V
额定电流	16 A
额定脉冲电压	6 kV
污染等级	3 (630 V/6 kV/2)
绝缘阻抗	$\geq 10^{10} \Omega$
材料	玻璃纤维增强型PC
温度范围	-40 °C ... +125 °C
据UL94制定的阻燃等级	V0
机械寿命	
- 插孔银表面	≥ 500
- 插孔金表面	≥ 500
接触阻抗	
- 冷压联接	$\leq 2 \text{ m}\Omega$
插针/材料	
材料	铜合金
表面	惰性银或镀金
接线范围	
- 软导线	0.5 ... 4 mm ² (AWG 20 ... 12)
- 剥线长度	7.5 mm
PE联接	
- 接线范围	0.5...4 mm ²
- 硬导线/多股线	0.5...4 mm ² /0.5...4 mm ²
- 软导线 (带或不带端头)	0.5...4 mm ² /0.5...4 mm ²
- AWG导线	AWG 20...12
- 剥线长度	10 mm
- 拧紧转矩	1.2...1.5 Nm
- 螺丝刀头尺寸	SD 0.8 x 4 mm或者PZ1

电流曲线



曲线a: 0.5mm²导线
曲线b: 2.5mm²导线
曲线c: 4.0mm²导线

总览

	尺寸	额定电压	额定电流	插针数	弹片联接	螺钉联接	冷压联接	直插式联接	同轴联接	页码
	3	500 V	16 A	10 + ⊕			•			B.20
	4	500 V	16 A	18 + ⊕			•			B.21
	6	500 V	16 A	32 + ⊕			•			B.22
	6	500 V	16 A	40 + ⊕			•			B.23
	8	500 V	16 A	46 + ⊕			•			B.24
	10	500 V	16 A	64 + ⊕			•			B.25

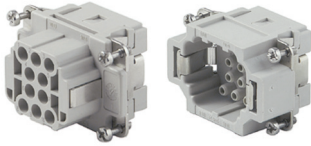
500 V, 16 A, 尺寸3

*更多外壳, 请参阅D章节

10 + ⊕

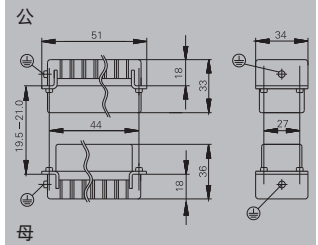
插芯

冷压联接

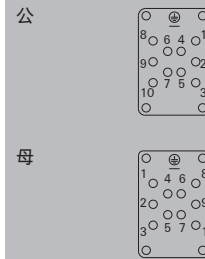


插芯	型号	订货号
公	HDC HEE 10 MC	1826830000
母	HDC HEE 10 FC	1826840000

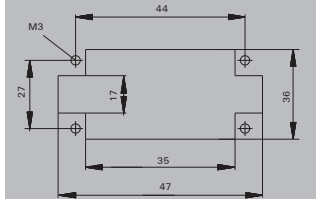
尺寸



插针的排列



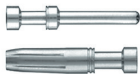
开孔尺寸



零配件

冷压插针

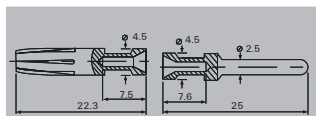
表面镀银



表面镀金



数量	公	订货号	母	订货号
100	HDC-C-HE-SM0.5AG	1200500000	HDC-C-HE-BM0.5AG	1201100000
100	HDC-C-HE-SM0.75-1.00AG	1200600000	HDC-C-HE-BM0.75-1.00AG	1201200000
100	HDC-C-HE-SM1.5AG	1200700000	HDC-C-HE-BM1.5AG	1201300000
100	HDC-C-HE-SM2.5AG	1200800000	HDC-C-HE-BM2.5AG	1201400000
100	HDC-C-HE-SM4.0AG	1200900000	HDC-C-HE-BM4.0AG	1201500000
100	HDC-C-HE-SM0.5AU	1651420000	HDC-C-HE-BM0.5AU	1651470000
100	HDC-C-HE-SM0.75-1.00AU	1651430000	HDC-C-HE-BM0.75-1.00AU	1651480000
100	HDC-C-HE-SM1.5AU	1651440000	HDC-C-HE-BM1.5AU	1651490000
100	HDC-C-HE-SM2.5AU	1651450000	HDC-C-HE-BM2.5AU	1651500000
100	HDC-C-HE-SM4.0AU	1651460000	HDC-C-HE-BM4.0AU	1651510000



导线截面积	AWG导线	剥线长度
0.50 mm ²	20	7.5 mm
0.75 - 1.00 mm ²	18	7.5 mm
1.50 mm ²	16	7.5 mm
2.50 mm ²	14	7.5 mm
4.00 mm ²	12	7.5 mm

工具



压针工具	订货号
CTIN CM 1.6/2.5	9205430000
注: 使用其他工具请咨询技术支持	
退针工具	订货号
退针工具HE	1866750000

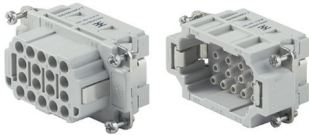
500 V, 16 A, 尺寸4

*更多外壳, 请参阅D章节

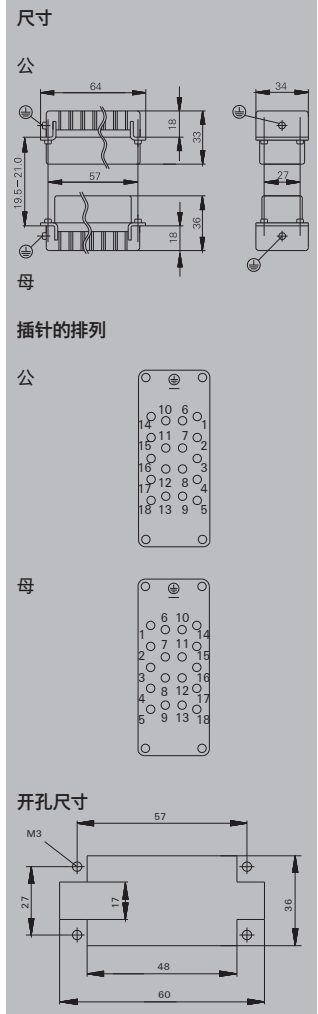
18 + ⊕

插芯

冷压联接



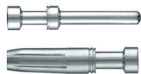
插芯	型号	订货号
公	HDC HEE 18 MC	1826810000
母	HDC HEE 18 FC	1826820000



零配件

冷压插针

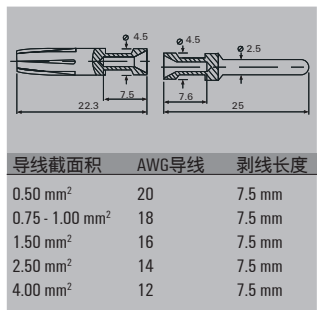
表面镀银



表面镀金



数量	公	订货号	母	订货号
100	HDC-C-HE-SM0.5AG	1200500000	HDC-C-HE-BM0.5AG	1201100000
100	HDC-C-HE-SM0.75-1.00AG	1200600000	HDC-C-HE-BM0.75-1.00AG	1201200000
100	HDC-C-HE-SM1.5AG	1200700000	HDC-C-HE-BM1.5AG	1201300000
100	HDC-C-HE-SM2.5AG	1200800000	HDC-C-HE-BM2.5AG	1201400000
100	HDC-C-HE-SM4.0AG	1200900000	HDC-C-HE-BM4.0AG	1201500000
100	HDC-C-HE-SM0.5AU	1651420000	HDC-C-HE-BM0.5AU	1651470000
100	HDC-C-HE-SM0.75-1.00AU	1651430000	HDC-C-HE-BM0.75-1.00AU	1651480000
100	HDC-C-HE-SM1.5AU	1651440000	HDC-C-HE-BM1.5AU	1651490000
100	HDC-C-HE-SM2.5AU	1651450000	HDC-C-HE-BM2.5AU	1651500000
100	HDC-C-HE-SM4.0AU	1651460000	HDC-C-HE-BM4.0AU	1651510000



工具



压针工具	订货号
CTIN CM 1.6/2.5	9205430000
注: 使用其他工具请咨询技术支持	
退针工具	订货号
退针工具HE	1866750000

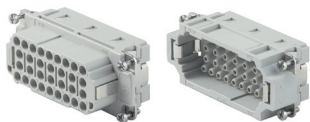
500 V, 16 A, 尺寸6

*更多外壳, 请参阅D章节

32 + ⊕

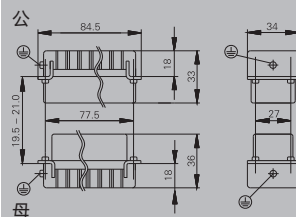
插芯

冷压联接

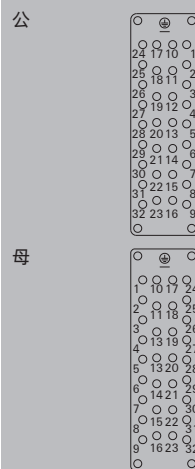


插芯	型号	订货号
公	HDC HEE 32 MC	1826790000
母	HDC HEE 32 FC	1826800000

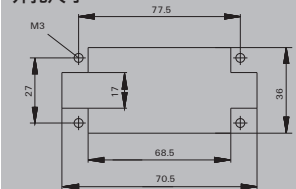
尺寸



插针的排列



开孔尺寸



零配件

冷压插针

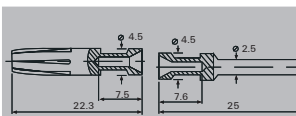
表面镀银



表面镀金



数量	公	订货号	母	订货号
100	HDC-C-HE-SM0.5AG	1200500000	HDC-C-HE-BM0.5AG	1201100000
100	HDC-C-HE-SM0.75-1.00AG	1200600000	HDC-C-HE-BM0.75-1.00AG	1201200000
100	HDC-C-HE-SM1.5AG	1200700000	HDC-C-HE-BM1.5AG	1201300000
100	HDC-C-HE-SM2.5AG	1200800000	HDC-C-HE-BM2.5AG	1201400000
100	HDC-C-HE-SM4.0AG	1200900000	HDC-C-HE-BM4.0AG	1201500000
100	HDC-C-HE-SM0.5AU	1651420000	HDC-C-HE-BM0.5AU	1651470000
100	HDC-C-HE-SM0.75-1.00AU	1651430000	HDC-C-HE-BM0.75-1.00AU	1651480000
100	HDC-C-HE-SM1.5AU	1651440000	HDC-C-HE-BM1.5AU	1651490000
100	HDC-C-HE-SM2.5AU	1651450000	HDC-C-HE-BM2.5AU	1651500000
100	HDC-C-HE-SM4.0AU	1651460000	HDC-C-HE-BM4.0AU	1651510000



导线截面积	AWG导线	剥线长度
0.50 mm ²	20	7.5 mm
0.75 - 1.00 mm ²	18	7.5 mm
1.50 mm ²	16	7.5 mm
2.50 mm ²	14	7.5 mm
4.00 mm ²	12	7.5 mm

工具



压针工具	订货号
CTIN CM 1.6/2.5	9205430000
注: 使用其他工具请咨询技术支持	
退针工具	订货号
退针工具HE	1866750000

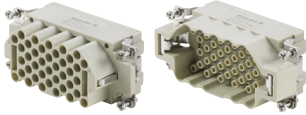
500 V, 16 A, 尺寸6

*更多外壳, 请参阅D章节

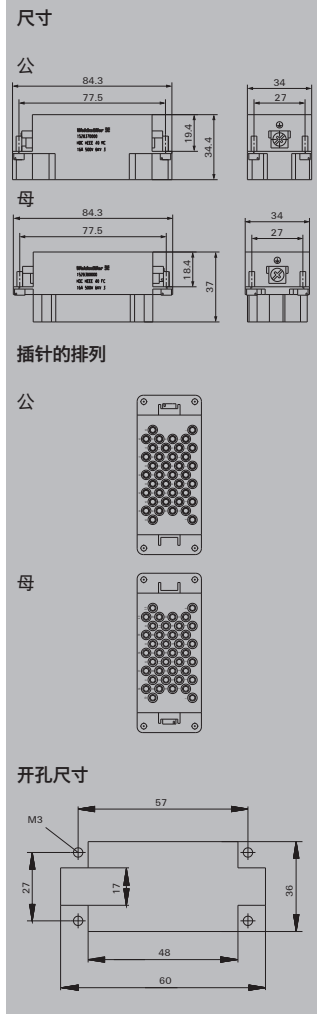
40 + ⊕

插芯

冷压联接



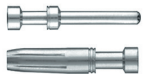
插芯	型号	订货号
公	HDC HEEE 40 MC	1528370000
母	HDC HEEE 40 FC	1528380000



零配件

冷压插针

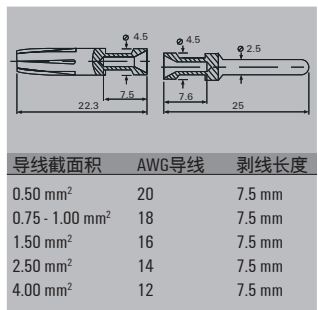
表面镀银



表面镀金



数量	公	订货号	母	订货号
100	HDC-C-HE-SM0.5AG	1200500000	HDC-C-HE-BM0.5AG	1201100000
100	HDC-C-HE-SM0.75-1.00AG	1200600000	HDC-C-HE-BM0.75-1.00AG	1201200000
100	HDC-C-HE-SM1.5AG	1200700000	HDC-C-HE-BM1.5AG	1201300000
100	HDC-C-HE-SM2.5AG	1200800000	HDC-C-HE-BM2.5AG	1201400000
100	HDC-C-HE-SM4.0AG	1200900000	HDC-C-HE-BM4.0AG	1201500000
100	HDC-C-HE-SM0.5AU	1651420000	HDC-C-HE-BM0.5AU	1651470000
100	HDC-C-HE-SM0.75-1.00AU	1651430000	HDC-C-HE-BM0.75-1.00AU	1651480000
100	HDC-C-HE-SM1.5AU	1651440000	HDC-C-HE-BM1.5AU	1651490000
100	HDC-C-HE-SM2.5AU	1651450000	HDC-C-HE-BM2.5AU	1651500000
100	HDC-C-HE-SM4.0AU	1651460000	HDC-C-HE-BM4.0AU	1651510000



工具



压针工具	订货号
CTIN CM 1.6/2.5	9205430000
注: 使用其他工具请咨询技术支持	
退针工具	订货号
退针工具HE	1866750000

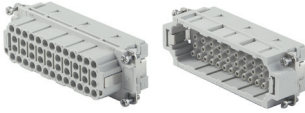
500 V, 16 A, 尺寸8

*更多外壳, 请参阅D章节

46 + ⊕

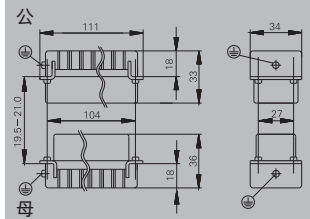
插芯

冷压联接

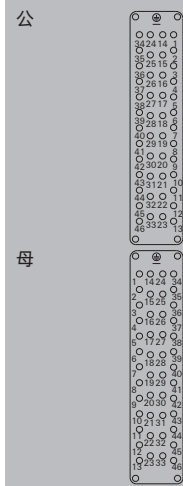


插芯	型号	订货号
公	HDC HEE 46 MC	1826770000
母	HDC HEE 46 FC	1826780000

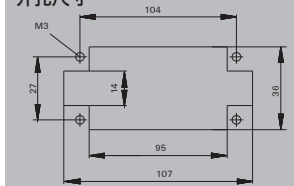
尺寸



插针的排列



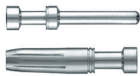
开孔尺寸



零配件

冷压插针

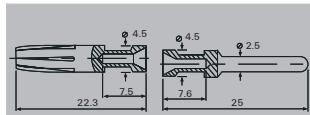
表面镀银



表面镀金



数量	公	订货号	母	订货号
100	HDC-C-HE-SM0.5AG	1200500000	HDC-C-HE-BM0.5AG	1201100000
100	HDC-C-HE-SM0.75-1.00AG	1200600000	HDC-C-HE-BM0.75-1.00AG	1201200000
100	HDC-C-HE-SM1.5AG	1200700000	HDC-C-HE-BM1.5AG	1201300000
100	HDC-C-HE-SM2.5AG	1200800000	HDC-C-HE-BM2.5AG	1201400000
100	HDC-C-HE-SM4.0AG	1200900000	HDC-C-HE-BM4.0AG	1201500000
100	HDC-C-HE-SM0.5AU	1651420000	HDC-C-HE-BM0.5AU	1651470000
100	HDC-C-HE-SM0.75-1.00AU	1651430000	HDC-C-HE-BM0.75-1.00AU	1651480000
100	HDC-C-HE-SM1.5AU	1651440000	HDC-C-HE-BM1.5AU	1651490000
100	HDC-C-HE-SM2.5AU	1651450000	HDC-C-HE-BM2.5AU	1651500000
100	HDC-C-HE-SM4.0AU	1651460000	HDC-C-HE-BM4.0AU	1651510000



导线截面积	AWG导线	剥线长度
0.50 mm ²	20	7.5 mm
0.75 - 1.00 mm ²	18	7.5 mm
1.50 mm ²	16	7.5 mm
2.50 mm ²	14	7.5 mm
4.00 mm ²	12	7.5 mm

工具



压针工具	订货号
CTIN CM 1.6/2.5	9205430000
注: 使用其他工具请咨询技术支持	
退针工具	订货号
退针工具HE	1866750000

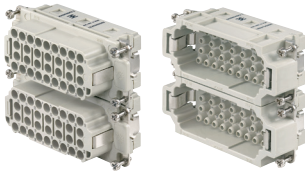
500 V, 16 A, 尺寸10

*更多外壳, 请参阅D章节

64 + ⊕

插芯

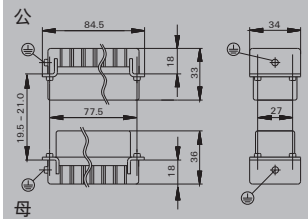
冷压连接



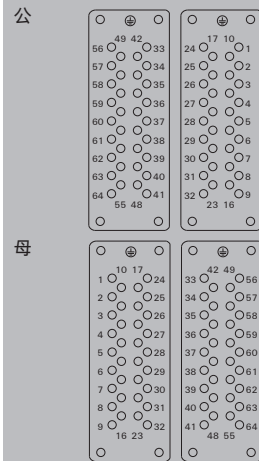
插芯	型号	订货号
公	HDC HEE 32 MC	1826790000
母	HDC HEE 32 FC	1826800000
公	HDC HEE 32 MC 33-64	1018950000
母	HDC HEE 32 FC 33-64	1018960000

注: 使用2对插芯才能满足64路

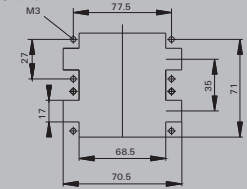
尺寸



插针的排列



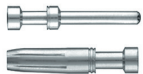
开孔尺寸



零配件

冷压插针

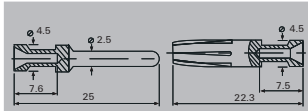
表面镀银



表面镀金



数量	公	订货号	母	订货号
100	HDC-C-HE-SM0.5AG	1200500000	HDC-C-HE-BM0.5AG	1201100000
100	HDC-C-HE-SM0.75-1.00AG	1200600000	HDC-C-HE-BM0.75-1.00AG	1201200000
100	HDC-C-HE-SM1.5AG	1200700000	HDC-C-HE-BM1.5AG	1201300000
100	HDC-C-HE-SM2.5AG	1200800000	HDC-C-HE-BM2.5AG	1201400000
100	HDC-C-HE-SM4.0AG	1200900000	HDC-C-HE-BM4.0AG	1201500000
100	HDC-C-HE-SM0.5AU	1651420000	HDC-C-HE-BM0.5AU	1651470000
100	HDC-C-HE-SM0.75-1.00AU	1651430000	HDC-C-HE-BM0.75-1.00AU	1651480000
100	HDC-C-HE-SM1.5AU	1651440000	HDC-C-HE-BM1.5AU	1651490000
100	HDC-C-HE-SM2.5AU	1651450000	HDC-C-HE-BM2.5AU	1651500000
100	HDC-C-HE-SM4.0AU	1651460000	HDC-C-HE-BM4.0AU	1651510000



导线截面积	AWG导线	剥线长度
0.50 mm ²	AWG 20	7.5 mm
0.75 - 1.00 mm ²	AWG 18	7.5 mm
1.50 mm ²	AWG 16	7.5 mm
2.50 mm ²	AWG 14	7.5 mm
4.00 mm ²	AWG 12	7.5 mm

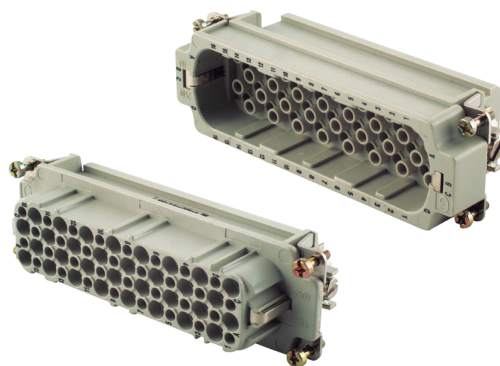
工具



压针工具	订货号
CTIN CM 1.6/2.5	9205430000
注: 使用其他工具请咨询技术支持	
退针工具	订货号
退针工具HE	1866750000

HD 高密度插芯

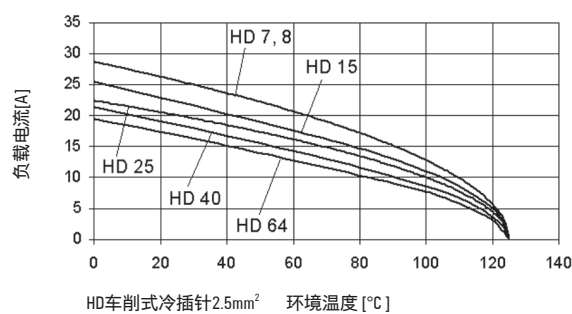
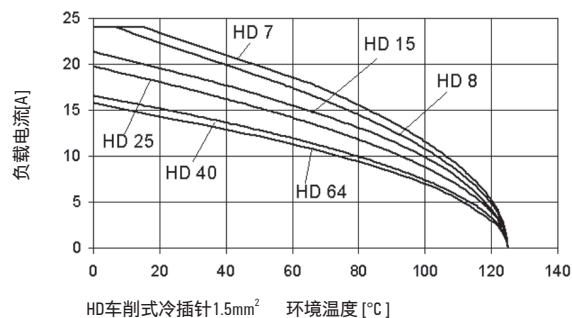
HD系列是过程信号联接的理想接插件，HD插芯不仅可以用车削型插针、插套，同时也可联接光纤联接件。允许选择不同的联接介质！



技术参数

标准/认证	
标准	DINEN 61984 DINEN 60664-1 DINEN 17530-801
认证	UL/CSA
插芯	
插针数	7, 8, 15, 25, 40, 50, 64, 80, 128 (+PE)
额定电压	250 V (42 V, HD8)
据UL/CSA制定的额定电压	600 V
额定电流	10 A
额定脉冲电压	4 kV
污染等级	3
绝缘阻抗	$\geq 10^{10} \Omega$
材料	玻璃纤维增强型PC
温度范围	-40 °C ... +125 °C
据UL 94制定的阻燃等级	V0
机械寿命	
- 插孔银表面	≥ 500
- 插孔金表面	≥ 500
接触阻抗	
- 冷压联接	$\leq 4 \text{ m}\Omega$
插针/材料	
材料	铜合金
表面	惰性银或镀金
接线范围	
- 软导线	0.14 - 2.5 mm ² (AWG 26 ... 14)
- 剥线长度	8.0 mm
PE联接	
- 接线范围	0.5 ... 2.5 mm ²
- 硬导线	0.5 ... 2.5 mm ² / 0.5 ... 2.5 mm ²
- 软导线(带或不带端头)	0.5 ... 2.5 mm ² / 0.5 ... 2.5 mm ²
- AWG导线	AWG 20 ... 14
- 剥线长度	10 mm
- 拧紧转矩	1.2 ... 1.5 Nm
- 螺丝刀头尺寸	SD 0.8 x 4 mm 或者 PZ 1

电流曲线



总览

	尺寸	额定电压	额定电流	插针数	弹片联接	螺钉联接	冷压联接	直插式联接	同轴联接	页码
	1	250 V	10 A	7 + ⊕			•			B.28
	1	42 V	10 A	8			•			B.29
	2	250 V	10 A	15 + ⊕			•			B.30
	5	250 V	10 A	25 + ⊕			•			B.31
	6	250 V	10 A	40 + ⊕			•			B.32
	7	250 V	10 A	50 + ⊕			•			B.33
	8	250 V	10 A	64 + ⊕			•			B.34
	10	250 V	10 A	80 + ⊕			•			B.35
	12	250 V	10 A	128 + ⊕			•			B.36

250 V, 10 A, 尺寸1

*更多外壳, 请参阅D章节

7 + ⊕

插芯

冷压联接

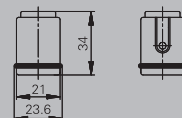


插芯	型号	订货号
公	HDC HD 7 MC	1650570000
母	HDC HD 7 FC	1650580000

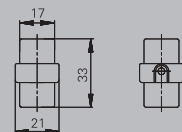
注: 无法使用金属外壳

尺寸

公



母



插针的排列

公



母



零配件

冷压插针

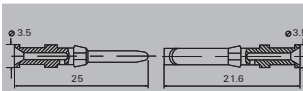
表面镀银



表面镀金



数量	公	订货号	母	订货号
100	HDC-C-HD-SM0.14-0.37AG	1651520000	HDC-C-HD-BM0.14-0.37AG	1651570000
100	HDC-C-HD-SM0.5AG	1651530000	HDC-C-HD-BM0.5AG	1651580000
100	HDC-C-HD-SM0.75-1.00AG	1601750000	HDC-C-HD-BM0.75-1.00AG	1601760000
100	HDC-C-HD-SM1.5AG	1651550000	HDC-C-HD-BM1.5AG	1651600000
100	HDC-C-HD-SM2.5AG	1651560000	HDC-C-HD-BM2.5AG	1651610000
100	HDC-C-HD-SM0.14-0.37AU	1651620000	HDC-C-HD-BM0.14-0.37AU	1651670000
100	HDC-C-HD-SM0.5AU	1651630000	HDC-C-HD-BM0.5AU	1651680000
100	HDC-C-HD-SM0.75-1.00AU	1651640000	HDC-C-HD-BM0.75-1.00AU	1651690000
100	HDC-C-HD-SM1.5AU	1651650000	HDC-C-HD-BM1.5AU	1651700000
100	HDC-C-HD-SM2.5AU	1651660000	HDC-C-HD-BM2.5AU	1651710000



导线截面积	AWG导线	剥线长度
0.14 - 0.37 mm ²	26-22	8 mm
0.50 mm ²	20	8 mm
0.75 - 1.00 mm ²	18	8 mm
1.50 mm ²	16	8 mm
2.50 mm ²	14	8 mm

工具



压针工具	订货号
CTX CM 1.6/2.5	9018490000
退针工具	订货号
退针工具HD	1866730000

42 V, 10 A, 尺寸1

*更多外壳, 请参阅D章节

8

插芯

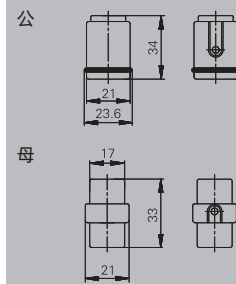
冷压联接



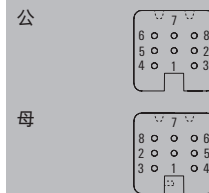
插芯	型号	订货号
公	HDC HD 8 MC	1650590000
母	HDC HD 8 FC	1650600000

注: 使用金属外壳时, 电压为42 V

尺寸



插针的排列



零配件

冷压插针

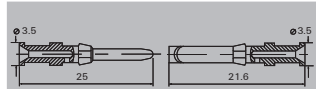
表面镀银



表面镀金



数量	公	订货号	母	订货号
100	HDC-C-HD-SM0.14-0.37AG	1651520000	HDC-C-HD-BM0.14-0.37AG	1651570000
100	HDC-C-HD-SM0.5AG	1651530000	HDC-C-HD-BM0.5AG	1651580000
100	HDC-C-HD-SM0.75-1.00AG	1601750000	HDC-C-HD-BM0.75-1.00AG	1601760000
100	HDC-C-HD-SM1.5AG	1651550000	HDC-C-HD-BM1.5AG	1651600000
100	HDC-C-HD-SM2.5AG	1651560000	HDC-C-HD-BM2.5AG	1651610000
100	HDC-C-HD-SM0.14-0.37AU	1651620000	HDC-C-HD-BM0.14-0.37AU	1651670000
100	HDC-C-HD-SM0.5AU	1651630000	HDC-C-HD-BM0.5AU	1651680000
100	HDC-C-HD-SM0.75-1.00AU	1651640000	HDC-C-HD-BM0.75-1.00AU	1651690000
100	HDC-C-HD-SM1.5AU	1651650000	HDC-C-HD-BM1.5AU	1651700000
100	HDC-C-HD-SM2.5AU	1651660000	HDC-C-HD-BM2.5AU	1651710000



导线截面积	AWG导线	剥线长度
0.14 - 0.37 mm ²	26-22	8 mm
0.50 mm ²	20	8 mm
0.75 - 1.00 mm ²	18	8 mm
1.50 mm ²	16	8 mm
2.50 mm ²	14	8 mm

工具



压针工具	订货号
CTX CM 1.6/2.5	9018490000
退针工具	订货号
退针工具HD	1866730000

250 V, 10 A, 尺寸2

*更多外壳, 请参阅D章节

15 + ⊕

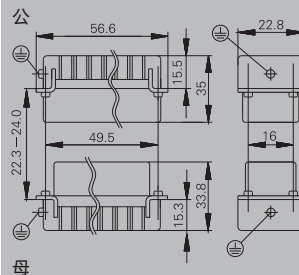
插芯

冷压联接

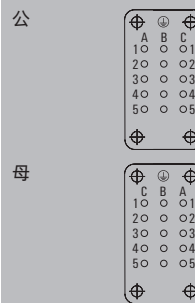


插芯	型号	订货号
公	HDC HD 15 MC	1650650000
母	HDC HD 15 FC	1650660000

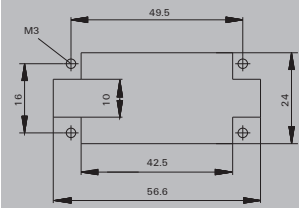
尺寸



插针的排列



开孔尺寸



零配件

冷压插针

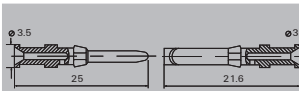
表面镀银



表面镀金



数量	公	订货号	母	订货号
100	HDC-C-HD-SM0.14-0.37AG	1651520000	HDC-C-HD-BM0.14-0.37AG	1651570000
100	HDC-C-HD-SM0.5AG	1651530000	HDC-C-HD-BM0.5AG	1651580000
100	HDC-C-HD-SM0.75-1.00AG	1601750000	HDC-C-HD-BM0.75-1.00AG	1601760000
100	HDC-C-HD-SM1.5AG	1651550000	HDC-C-HD-BM1.5AG	1651600000
100	HDC-C-HD-SM2.5AG	1651560000	HDC-C-HD-BM2.5AG	1651610000
100	HDC-C-HD-SM0.14-0.37AU	1651620000	HDC-C-HD-BM0.14-0.37AU	1651670000
100	HDC-C-HD-SM0.5AU	1651630000	HDC-C-HD-BM0.5AU	1651680000
100	HDC-C-HD-SM0.75-1.00AU	1651640000	HDC-C-HD-BM0.75-1.00AU	1651690000
100	HDC-C-HD-SM1.5AU	1651650000	HDC-C-HD-BM1.5AU	1651700000
100	HDC-C-HD-SM2.5AU	1651660000	HDC-C-HD-BM2.5AU	1651710000



导线截面积	AWG导线	剥线长度
0.14 - 0.37 mm ²	26-22	8 mm
0.50 mm ²	20	8 mm
0.75 - 1.00 mm ²	18	8 mm
1.50 mm ²	16	8 mm
2.50 mm ²	14	8 mm

工具



压针工具	订货号
CTX CM 1.6/2.5	9018490000
退针工具	订货号
退针工具HD	1866730000

250 V, 10 A, 尺寸5

*更多外壳, 请参阅D章节

25 + ⊕

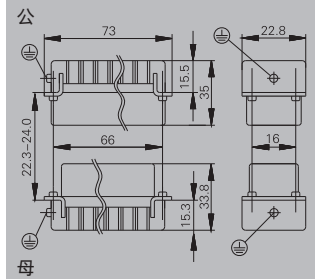
插芯

冷压联接

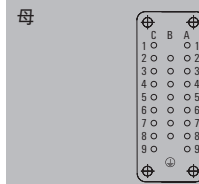
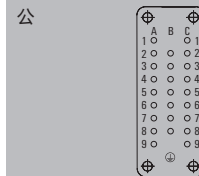


插芯	型号	订货号
公	HDC HD 25 MC	1650810000
母	HDC HD 25 FC	1650820000
公	HDC HD 25 MC"Z"	1023040000
母	HDC HD 25 FC"Z"	1023050000

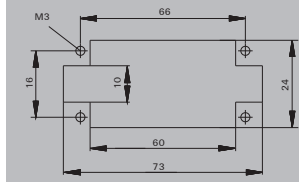
尺寸



插针的排列



开孔尺寸



零配件

冷压插针

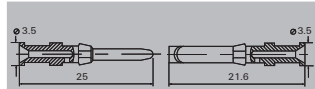
表面镀银



表面镀金



数量	公	订货号	母	订货号
100	HDC-C-HD-SM0.14-0.37AG	1651520000	HDC-C-HD-BM0.14-0.37AG	1651570000
100	HDC-C-HD-SM0.5AG	1651530000	HDC-C-HD-BM0.5AG	1651580000
100	HDC-C-HD-SM0.75-1.00AG	1601750000	HDC-C-HD-BM0.75-1.00AG	1601760000
100	HDC-C-HD-SM1.5AG	1651550000	HDC-C-HD-BM1.5AG	1651600000
100	HDC-C-HD-SM2.5AG	1651560000	HDC-C-HD-BM2.5AG	1651610000
100	HDC-C-HD-SM0.14-0.37AU	1651620000	HDC-C-HD-BM0.14-0.37AU	1651670000
100	HDC-C-HD-SM0.5AU	1651630000	HDC-C-HD-BM0.5AU	1651680000
100	HDC-C-HD-SM0.75-1.00AU	1651640000	HDC-C-HD-BM0.75-1.00AU	1651690000
100	HDC-C-HD-SM1.5AU	1651650000	HDC-C-HD-BM1.5AU	1651700000
100	HDC-C-HD-SM2.5AU	1651660000	HDC-C-HD-BM2.5AU	1651710000



导线截面积	AWG导线	剥线长度
0.14 - 0.37 mm ²	26-22	8 mm
0.50 mm ²	20	8 mm
0.75 - 1.00 mm ²	18	8 mm
1.50 mm ²	16	8 mm
2.50 mm ²	14	8 mm

工具



压针工具	订货号
CTX CM 1.6/2.5	9018490000
退针工具	订货号
退针工具HD	1866730000

250 V, 10 A, 尺寸6

*更多外壳, 请参阅D章节

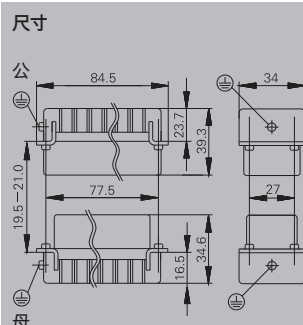
40 + ⊕

插芯

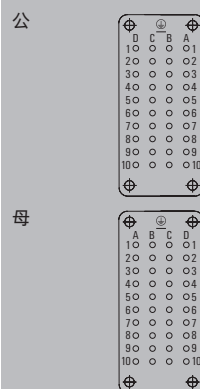
冷压联接



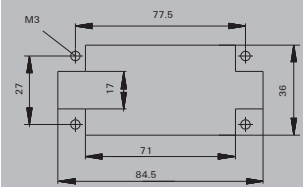
插芯	型号	订货号
公	HDC HD 40 MC	1601710000
母	HDC HD 40 FC	1601730000



插针的排列



开孔尺寸



零配件

冷压插针

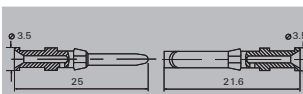
表面镀银



表面镀金



数量	公	订货号	母	订货号
100	HDC-C-HD-SM0.14-0.37AG	1651520000	HDC-C-HD-BM0.14-0.37AG	1651570000
100	HDC-C-HD-SM0.5AG	1651530000	HDC-C-HD-BM0.5AG	1651580000
100	HDC-C-HD-SM0.75-1.00AG	1601750000	HDC-C-HD-BM0.75-1.00AG	1601760000
100	HDC-C-HD-SM1.5AG	1651550000	HDC-C-HD-BM1.5AG	1651600000
100	HDC-C-HD-SM2.5AG	1651560000	HDC-C-HD-BM2.5AG	1651610000
100	HDC-C-HD-SM0.14-0.37AU	1651620000	HDC-C-HD-BM0.14-0.37AU	1651670000
100	HDC-C-HD-SM0.5AU	1651630000	HDC-C-HD-BM0.5AU	1651680000
100	HDC-C-HD-SM0.75-1.00AU	1651640000	HDC-C-HD-BM0.75-1.00AU	1651690000
100	HDC-C-HD-SM1.5AU	1651650000	HDC-C-HD-BM1.5AU	1651700000
100	HDC-C-HD-SM2.5AU	1651660000	HDC-C-HD-BM2.5AU	1651710000



导线截面积	AWG导线	剥线长度
0.14 - 0.37 mm ²	26-22	8 mm
0.50 mm ²	20	8 mm
0.75 - 1.00 mm ²	18	8 mm
1.50 mm ²	16	8 mm
2.50 mm ²	14	8 mm

工具



压针工具	订货号
CTX CM 1.6/2.5	9018490000
退针工具	订货号
退针工具HD	1866730000

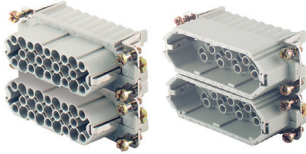
250 V, 10 A, 尺寸7

*更多外壳, 请参阅D章节

50 + ⊕

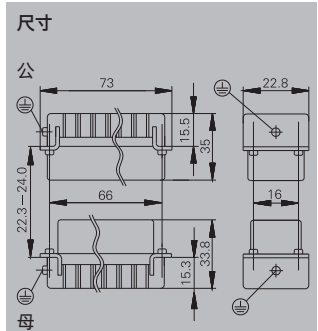
插芯

冷压联接

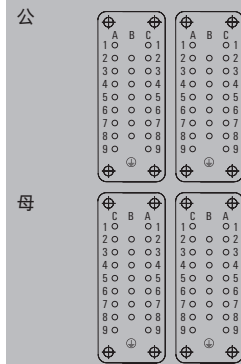


插芯	型号	订货号
公	HDC HD 25 MC	1650810000
母	HDC HD 25 FC	1650820000

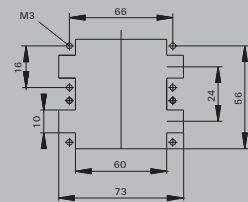
注: 需要订2对插芯才能拥有50路



插针的排列



开孔尺寸



零配件

冷压插针

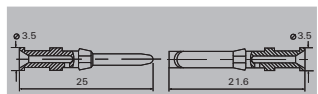
表面镀银



表面镀金



数量	公	订货号	母	订货号
100	HDC-C-HD-SM0.14-0.37AG	1651520000	HDC-C-HD-BM0.14-0.37AG	1651570000
100	HDC-C-HD-SM0.5AG	1651530000	HDC-C-HD-BM0.5AG	1651580000
100	HDC-C-HD-SM0.75-1.00AG	1601750000	HDC-C-HD-BM0.75-1.00AG	1601760000
100	HDC-C-HD-SM1.5AG	1651550000	HDC-C-HD-BM1.5AG	1651600000
100	HDC-C-HD-SM2.5AG	1651560000	HDC-C-HD-BM2.5AG	1651610000
100	HDC-C-HD-SM0.14-0.37AU	1651620000	HDC-C-HD-BM0.14-0.37AU	1651670000
100	HDC-C-HD-SM0.5AU	1651630000	HDC-C-HD-BM0.5AU	1651680000
100	HDC-C-HD-SM0.75-1.00AU	1651640000	HDC-C-HD-BM0.75-1.00AU	1651690000
100	HDC-C-HD-SM1.5AU	1651650000	HDC-C-HD-BM1.5AU	1651700000
100	HDC-C-HD-SM2.5AU	1651660000	HDC-C-HD-BM2.5AU	1651710000



导线截面积	AWG导线	剥线长度
0.14 - 0.37 mm ²	26-22	8 mm
0.50 mm ²	20	8 mm
0.75 - 1.00 mm ²	18	8 mm
1.50 mm ²	16	8 mm
2.50 mm ²	14	8 mm

工具



压针工具	订货号
CTX CM 1.6/2.5	9018490000
退针工具	订货号
退针工具HD	1866730000

250 V, 10 A, 尺寸8

*更多外壳, 请参阅D章节

64 + ⊕

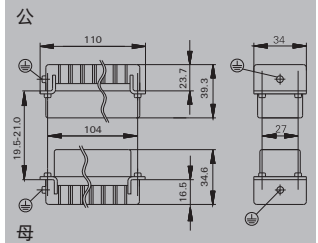
插芯

冷压联接

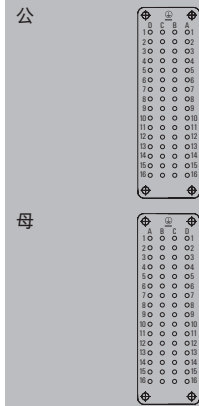


插芯	型号	订货号
公	HDC HD 64 MC	1601720000
母	HDC HD 64 FC	1601740000

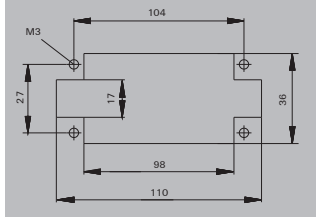
尺寸



插针的排列



开孔尺寸



冷压插针

表面镀银



表面镀金



数量	公	订货号	母	订货号
100	HDC-C-HD-SM0.14-0.37AG	1651520000	HDC-C-HD-BM0.14-0.37AG	1651570000
100	HDC-C-HD-SM0.5AG	1651530000	HDC-C-HD-BM0.5AG	1651580000
100	HDC-C-HD-SM0.75-1.00AG	1601750000	HDC-C-HD-BM0.75-1.00AG	1601760000
100	HDC-C-HD-SM1.5AG	1651550000	HDC-C-HD-BM1.5AG	1651600000
100	HDC-C-HD-SM2.5AG	1651560000	HDC-C-HD-BM2.5AG	1651610000
100	HDC-C-HD-SM0.14-0.37AU	1651620000	HDC-C-HD-BM0.14-0.37AU	1651670000
100	HDC-C-HD-SM0.5AU	1651630000	HDC-C-HD-BM0.5AU	1651680000
100	HDC-C-HD-SM0.75-1.00AU	1651640000	HDC-C-HD-BM0.75-1.00AU	1651690000
100	HDC-C-HD-SM1.5AU	1651650000	HDC-C-HD-BM1.5AU	1651700000
100	HDC-C-HD-SM2.5AU	1651660000	HDC-C-HD-BM2.5AU	1651710000



导线截面积	AWG导线	剥线长度
0.14 - 0.37 mm ²	26-22	8 mm
0.50 mm ²	20	8 mm
0.75 - 1.00 mm ²	18	8 mm
1.50 mm ²	16	8 mm
2.50 mm ²	14	8 mm

工具



压针工具	订货号
冷压CTX CM 1.6/2.5	9018490000
退针工具	订货号
退针工具HD	1866730000

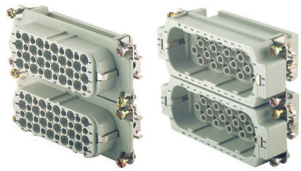
250 V, 10 A, 尺寸10

*更多外壳, 请参阅D章节

80 + ⊕

插芯

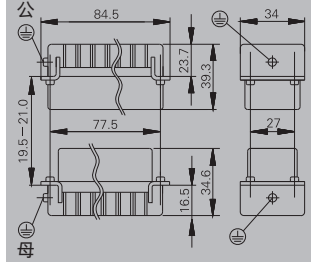
冷压联接



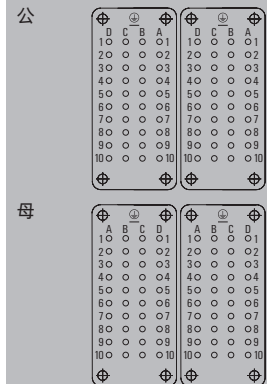
插芯	型号	订货号
公	HDC HD 40 MC	1601710000
母	HDC HD 40 FC	1601730000

注: 使用2对插芯才能满足80路

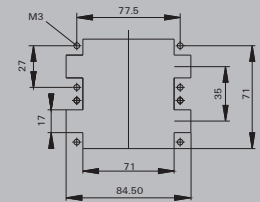
尺寸



插针的排列



开孔尺寸



零配件

冷压插针

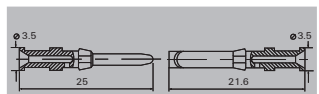
表面镀银



表面镀金



数量	公	订货号	母	订货号
100	HDC-C-HD-SM0.14-0.37AG	1651520000	HDC-C-HD-BM0.14-0.37AG	1651570000
100	HDC-C-HD-SM0.5AG	1651530000	HDC-C-HD-BM0.5AG	1651580000
100	HDC-C-HD-SM0.75-1.00AG	1601750000	HDC-C-HD-BM0.75-1.00AG	1601760000
100	HDC-C-HD-SM1.5AG	1651550000	HDC-C-HD-BM1.5AG	1651600000
100	HDC-C-HD-SM2.5AG	1651560000	HDC-C-HD-BM2.5AG	1651610000
100	HDC-C-HD-SM0.14-0.37AU	1651620000	HDC-C-HD-BM0.14-0.37AU	1651670000
100	HDC-C-HD-SM0.5AU	1651630000	HDC-C-HD-BM0.5AU	1651680000
100	HDC-C-HD-SM0.75-1.00AU	1651640000	HDC-C-HD-BM0.75-1.00AU	1651690000
100	HDC-C-HD-SM1.5AU	1651650000	HDC-C-HD-BM1.5AU	1651700000
100	HDC-C-HD-SM2.5AU	1651660000	HDC-C-HD-BM2.5AU	1651710000



导线截面积	AWG导线	剥线长度
0.14 - 0.37 mm ²	26-22	8 mm
0.50 mm ²	20	8 mm
0.75 - 1.00 mm ²	18	8 mm
1.50 mm ²	16	8 mm
2.50 mm ²	14	8 mm

工具



压针工具	订货号
CTX CM 1.6/2.5	9018490000
退针工具	订货号
退针工具HD	1866730000

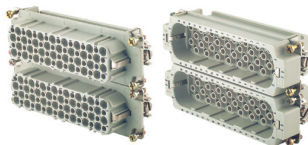
250 V, 10 A, 尺寸12

*更多外壳, 请参阅D章节

128 + ⊕

插芯

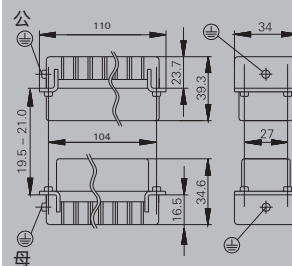
冷压联接



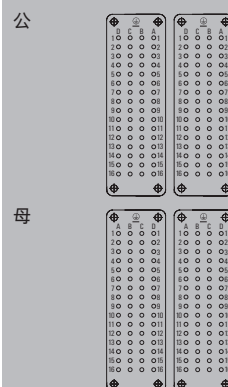
插芯	型号	订货号
公	HDC HD 64 MC	1601720000
母	HDC HD 64 FC	1601740000

注: 128针需要选2组(上述产品)

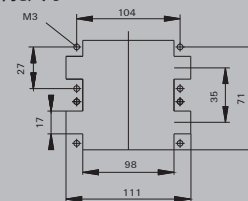
尺寸



插针的排列



开孔尺寸



零配件

冷压插针

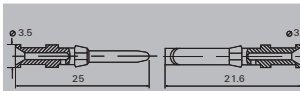
表面镀银



表面镀金



数量	公	订货号	母	订货号
100	HDC-C-HD-SM0.14-0.37AG	1651520000	HDC-C-HD-BM0.14-0.37AG	1651570000
100	HDC-C-HD-SM0.5AG	1651530000	HDC-C-HD-BM0.5AG	1651580000
100	HDC-C-HD-SM0.75-1.00AG	1601750000	HDC-C-HD-BM0.75-1.00AG	1601760000
100	HDC-C-HD-SM1.5AG	1651550000	HDC-C-HD-BM1.5AG	1651600000
100	HDC-C-HD-SM2.5AG	1651560000	HDC-C-HD-BM2.5AG	1651610000
100	HDC-C-HD-SM0.14-0.37AU	1651620000	HDC-C-HD-BM0.14-0.37AU	1651670000
100	HDC-C-HD-SM0.5AU	1651630000	HDC-C-HD-BM0.5AU	1651680000
100	HDC-C-HD-SM0.75-1.00AU	1651640000	HDC-C-HD-BM0.75-1.00AU	1651690000
100	HDC-C-HD-SM1.5AU	1651650000	HDC-C-HD-BM1.5AU	1651700000
100	HDC-C-HD-SM2.5AU	1651660000	HDC-C-HD-BM2.5AU	1651710000



导线截面积	AWG导线	剥线长度
0.14 - 0.37 mm ²	26-22	8 mm
0.50 mm ²	20	8 mm
0.75 - 1.00 mm ²	18	8 mm
1.50 mm ²	16	8 mm
2.50 mm ²	14	8 mm

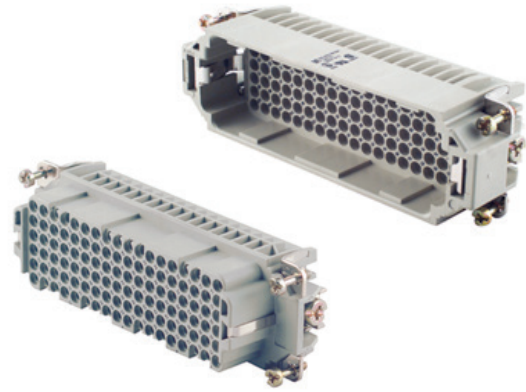
工具



压针工具	订货号
CTX CM 1.6/2.5	9018490000
退针工具	订货号
退针工具HD	1866730000

HDD 超高密度插芯

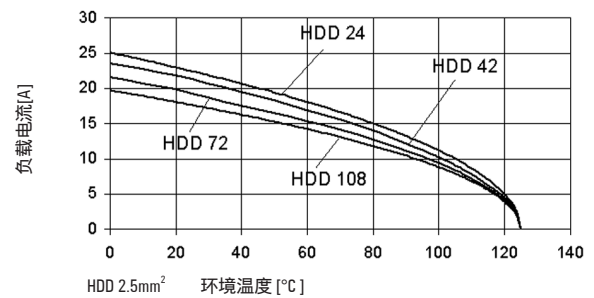
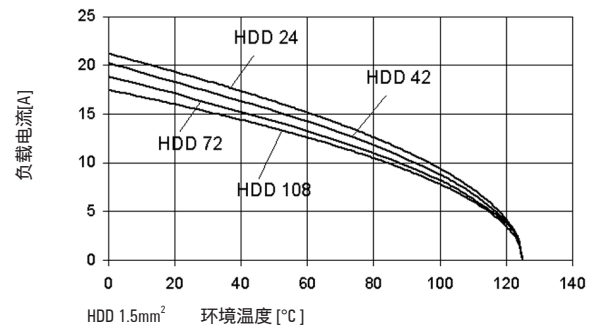
使用车削式插针、插套的HDD系列插芯，是设计用来满足在极小的空间需联接大量回路的应用场合。紧凑的防护外壳设计。使用户节约大量的空间，而无需牺牲回路数。



技术参数

标准/认证	
标准	DIN EN 61984 DIN EN 60664-1
认证	UL/CSA
插芯	
插针数	24, 42, 72, 108, 144, 216 + PE
额定电压	250 V
据UL/CSA制定的额定电压	600 V
额定电流	10 A
额定脉冲电压	4 kV
污染等级	3
绝缘阻抗	$\geq 10^{10} \Omega$
材料	玻璃纤维增强型PC
温度范围	-40 °C ... +125 °C
据UL94制定的阻燃等级	V0
机械寿命	
- 插孔银表面	≥ 500
- 插孔金表面	≥ 500
接触阻抗	
- 冷压联接	$\leq 4 \text{ m}\Omega$
插针/材料	
材料	铜合金
表面	惰性银或镀金
接线范围	
- 软导线	0.14 ... 2.5 mm ² (AWG 26 ... 14)
- 剥线长度	8.0 mm
PE联接	
- 接线范围	0.5 ... 2.5 mm ²
- 硬导线/多股线	0.5 ... 2.5 mm ² /0.5 ... 2.5 mm ²
- 软导线(带或不带端头)	0.5 ... 1.5 mm ² /0.5 ... 1.5 mm ²
- AWG导线	AWG 20 ... 14
- 剥线长度	10 mm
- 拧紧转矩	1.2 ... 1.5 Nm
- 螺丝刀头尺寸	SD 0.8 x 4 mm或者PZ 1

电流曲线



总览

	尺寸	额定电压	额定电流	插针数	弹片联接	螺钉联接	冷压联接	直插式联接	同轴联接	页码
	3	250 V	10 A	24 + 				•		B.39
	4	250 V	10 A	42 + 				•		B.40
	6	250 V	10 A	72 + 				•		B.41
	8	250 V	10 A	108 + 				•		B.42
	10	250 V	10 A	144 + 				•		B.43
	12	250 V	10 A	216 + 				•		B.44

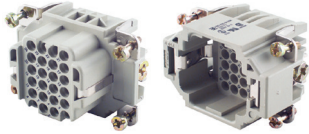
250 V, 10 A, 尺寸3

*更多外壳, 请参阅D章节

24 + ⊕

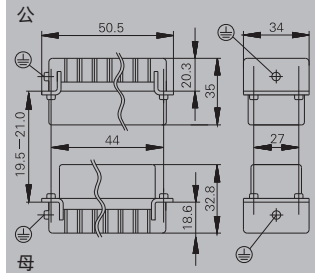
插芯

冷压联接

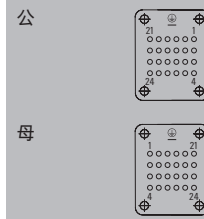


插芯	型号	订货号
公	HDC HDD 24 MC	1651150000
母	HDC HDD 24 FC	1651160000

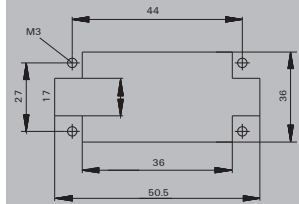
尺寸



插针的排列



开孔尺寸



零配件

冷压插针

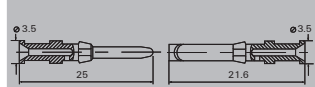
表面镀银



表面镀金



数量	公	订货号	母	订货号
100	HDC-C-HD-SM0.14-0.37AG	1651520000	HDC-C-HD-BM0.14-0.37AG	1651570000
100	HDC-C-HD-SM0.5AG	1651530000	HDC-C-HD-BM0.5AG	1651580000
100	HDC-C-HD-SM0.75-1.00AG	1601750000	HDC-C-HD-BM0.75-1.00AG	1601760000
100	HDC-C-HD-SM1.5AG	1651550000	HDC-C-HD-BM1.5AG	1651600000
100	HDC-C-HD-SM2.5AG	1651560000	HDC-C-HD-BM2.5AG	1651610000
100	HDC-C-HD-SM0.14-0.37AU	1651620000	HDC-C-HD-BM0.14-0.37AU	1651670000
100	HDC-C-HD-SM0.5AU	1651630000	HDC-C-HD-BM0.5AU	1651680000
100	HDC-C-HD-SM0.75-1.00AU	1651640000	HDC-C-HD-BM0.75-1.00AU	1651690000
100	HDC-C-HD-SM1.5AU	1651650000	HDC-C-HD-BM1.5AU	1651700000
100	HDC-C-HD-SM2.5AU	1651660000	HDC-C-HD-BM2.5AU	1651710000



导线截面积	AWG导线	剥线长度
0.14 - 0.37 mm ²	26-22	8 mm
0.50 mm ²	20	8 mm
0.75 - 1.00 mm ²	18	8 mm
1.50 mm ²	16	8 mm
2.50 mm ²	14	8 mm

工具



压针工具	订货号
CTX CM 1.6/2.5	9018490000
退针工具	订货号
退针工具HD	1866730000

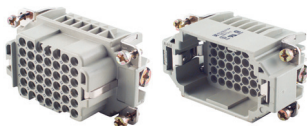
250 V, 10 A, 尺寸4

*更多外壳, 请参阅D章节

42 + ⊕

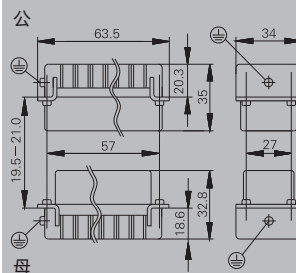
插芯

冷压联接

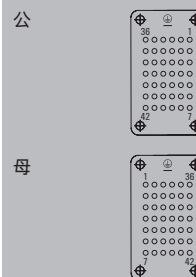


插芯	型号	订货号
公	HDC HDD 42 MC	1651170000
母	HDC HDD 42 FC	1651180000

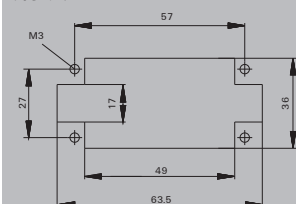
尺寸



插针的排列



开孔尺寸



零配件

冷压插针

表面镀银



表面镀金



数量	公	订货号	母	订货号
100	HDC-C-HD-SM0.14-0.37AG	1651520000	HDC-C-HD-BM0.14-0.37AG	1651570000
100	HDC-C-HD-SM0.5AG	1651530000	HDC-C-HD-BM0.5AG	1651580000
100	HDC-C-HD-SM0.75-1.00AG	1601750000	HDC-C-HD-BM0.75-1.00AG	1601760000
100	HDC-C-HD-SM1.5AG	1651550000	HDC-C-HD-BM1.5AG	1651600000
100	HDC-C-HD-SM2.5AG	1651560000	HDC-C-HD-BM2.5AG	1651610000
100	HDC-C-HD-SM0.14-0.37AU	1651620000	HDC-C-HD-BM0.14-0.37AU	1651670000
100	HDC-C-HD-SM0.5AU	1651630000	HDC-C-HD-BM0.5AU	1651680000
100	HDC-C-HD-SM0.75-1.00AU	1651640000	HDC-C-HD-BM0.75-1.00AU	1651690000
100	HDC-C-HD-SM1.5AU	1651650000	HDC-C-HD-BM1.5AU	1651700000
100	HDC-C-HD-SM2.5AU	1651660000	HDC-C-HD-BM2.5AU	1651710000



导线截面积	AWG导线	剥线长度
0.14 - 0.37 mm ²	26-22	8 mm
0.50 mm ²	20	8 mm
0.75 - 1.00 mm ²	18	8 mm
1.50 mm ²	16	8 mm
2.50 mm ²	14	8 mm

工具



压针工具	订货号
CTX CM 1.6/2.5	9018490000
退针工具	订货号
退针工具HD	1866730000

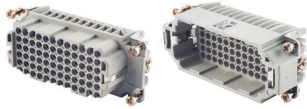
250 V, 10 A, 尺寸6

*更多外壳, 请参阅D章节

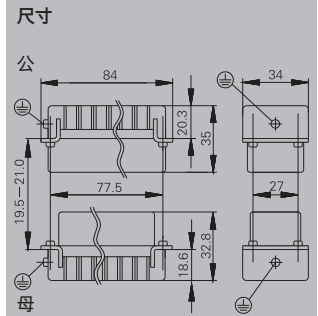
72 + ⊕

插芯

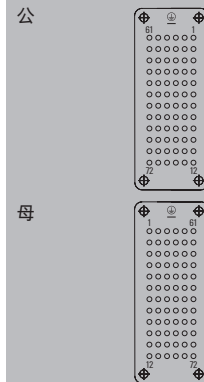
冷压联接



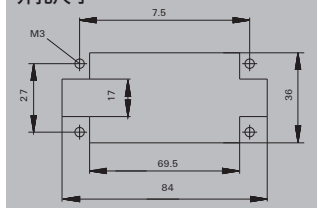
插芯	型号	订货号
公	HDC HDD 72 MC	1651190000
母	HDC HDD 72 FC	1651200000



插针的排列



开孔尺寸



零配件

冷压插针

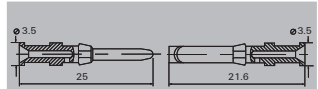
表面镀银



表面镀金



数量	公	订货号	母	订货号
100	HDC-C-HD-SM0.14-0.37AG	1651520000	HDC-C-HD-BM0.14-0.37AG	1651570000
100	HDC-C-HD-SM0.5AG	1651530000	HDC-C-HD-BM0.5AG	1651580000
100	HDC-C-HD-SM0.75-1.00AG	1601750000	HDC-C-HD-BM0.75-1.00AG	1601760000
100	HDC-C-HD-SM1.5AG	1651550000	HDC-C-HD-BM1.5AG	1651600000
100	HDC-C-HD-SM2.5AG	1651560000	HDC-C-HD-BM2.5AG	1651610000
100	HDC-C-HD-SM0.14-0.37AU	1651620000	HDC-C-HD-BM0.14-0.37AU	1651670000
100	HDC-C-HD-SM0.5AU	1651630000	HDC-C-HD-BM0.5AU	1651680000
100	HDC-C-HD-SM0.75-1.00AU	1651640000	HDC-C-HD-BM0.75-1.00AU	1651690000
100	HDC-C-HD-SM1.5AU	1651650000	HDC-C-HD-BM1.5AU	1651700000
100	HDC-C-HD-SM2.5AU	1651660000	HDC-C-HD-BM2.5AU	1651710000



导线截面积	AWG导线	剥线长度
0.14 - 0.37 mm ²	26-22	8 mm
0.50 mm ²	20	8 mm
0.75 - 1.00 mm ²	18	8 mm
1.50 mm ²	16	8 mm
2.50 mm ²	14	8 mm

工具



压针工具	订货号
CTX CM 1.6/2.5	9018490000
退针工具	订货号
退针工具HD	1866730000

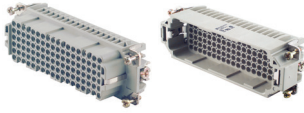
250 V, 10 A, 尺寸8

*更多外壳, 请参阅D章节

108 + ⊕

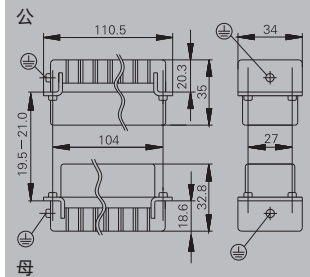
插芯

冷压联接

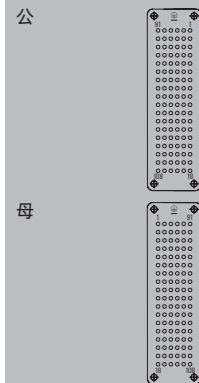


插芯	型号	订货号
公	HDC HDD 108 MC	1651210000
母	HDC HDD 108 FC	1651220000

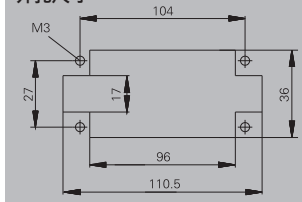
尺寸



插针的排列



开孔尺寸



零配件

冷压插针

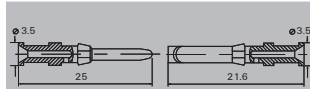
表面镀银



表面镀金



数量	公	订货号	母	订货号
100	HDC-C-HD-SM0.14-0.37AG	1651520000	HDC-C-HD-BM0.14-0.37AG	1651570000
100	HDC-C-HD-SM0.5AG	1651530000	HDC-C-HD-BM0.5AG	1651580000
100	HDC-C-HD-SM0.75-1.00AG	1601750000	HDC-C-HD-BM0.75-1.00AG	1601760000
100	HDC-C-HD-SM1.5AG	1651550000	HDC-C-HD-BM1.5AG	1651600000
100	HDC-C-HD-SM2.5AG	1651560000	HDC-C-HD-BM2.5AG	1651610000
100	HDC-C-HD-SM0.14-0.37AU	1651620000	HDC-C-HD-BM0.14-0.37AU	1651670000
100	HDC-C-HD-SM0.5AU	1651630000	HDC-C-HD-BM0.5AU	1651680000
100	HDC-C-HD-SM0.75-1.00AU	1651640000	HDC-C-HD-BM0.75-1.00AU	1651690000
100	HDC-C-HD-SM1.5AU	1651650000	HDC-C-HD-BM1.5AU	1651700000
100	HDC-C-HD-SM2.5AU	1651660000	HDC-C-HD-BM2.5AU	1651710000



导线截面积	AWG导线	剥线长度
0.14 - 0.37 mm ²	26-22	8 mm
0.50 mm ²	20	8 mm
0.75 - 1.00 mm ²	18	8 mm
1.50 mm ²	16	8 mm
2.50 mm ²	14	8 mm

工具



压针工具	订货号
CTX CM 1.6/2.5	9018490000
退针工具	订货号
退针工具HD	1866730000

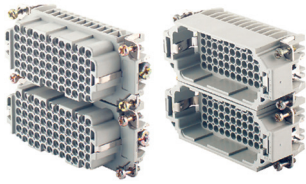
250 V, 10 A, 尺寸10

*更多外壳, 请参阅D章节

144 + ⊥

插芯

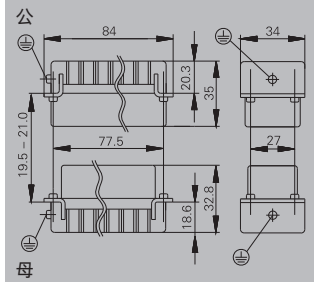
冷压联接



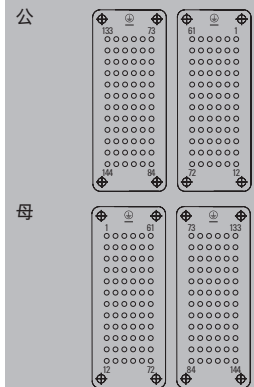
插芯	型号	订货号
公	HDC HDD 72 MC	1651190000
母	HDC HDD 72 FC	1651200000
公	HDC HDD 72 MC 73-144	1651240000
母	HDC HDD 72 FC 73-144	1651260000

注: 需要订购2对才能满足144回路。

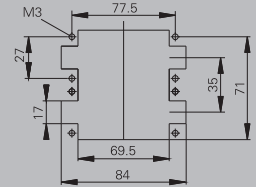
尺寸



插针的排列



开孔尺寸



零配件

冷压插针

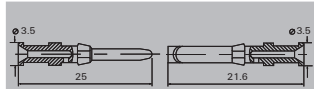
表面镀银



表面镀金



数量	公	订货号	母	订货号
100	HDC-C-HD-SM0.14-0.37AG	1651520000	HDC-C-HD-BM0.14-0.37AG	1651570000
100	HDC-C-HD-SM0.5AG	1651530000	HDC-C-HD-BM0.5AG	1651580000
100	HDC-C-HD-SM0.75-1.00AG	1601750000	HDC-C-HD-BM0.75-1.00AG	1601760000
100	HDC-C-HD-SM1.5AG	1651550000	HDC-C-HD-BM1.5AG	1651600000
100	HDC-C-HD-SM2.5AG	1651560000	HDC-C-HD-BM2.5AG	1651610000
100	HDC-C-HD-SM0.14-0.37AU	1651620000	HDC-C-HD-BM0.14-0.37AU	1651670000
100	HDC-C-HD-SM0.5AU	1651630000	HDC-C-HD-BM0.5AU	1651680000
100	HDC-C-HD-SM0.75-1.00AU	1651640000	HDC-C-HD-BM0.75-1.00AU	1651690000
100	HDC-C-HD-SM1.5AU	1651650000	HDC-C-HD-BM1.5AU	1651700000
100	HDC-C-HD-SM2.5AU	1651660000	HDC-C-HD-BM2.5AU	1651710000



导线截面积	AWG导线	剥线长度
0.14 - 0.37 mm ²	26-22	8 mm
0.50 mm ²	20	8 mm
0.75 - 1.00 mm ²	18	8 mm
1.50 mm ²	16	8 mm
2.50 mm ²	14	8 mm

工具



压针工具	订货号
CTX CM 1.6/2.5	9018490000
退针工具	订货号
退针工具HD	1866730000

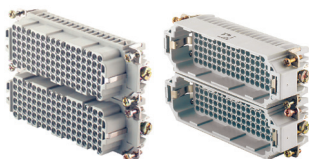
250 V, 10 A, 尺寸12

*更多外壳, 请参阅D章节

216 + ⊕

插芯

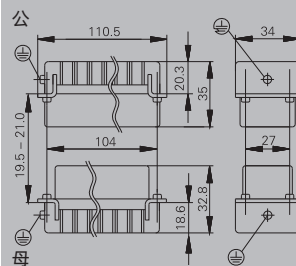
冷压连接



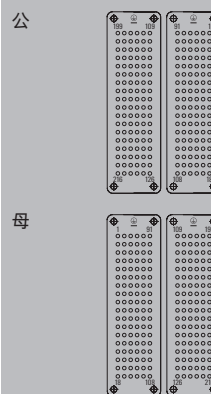
插芯	型号	订货号
公	HDC HDD 108 MC	1651210000
母	HDC HDD 108 FC	1651220000
公	HDC HDD 108 MC 109-216	1651280000
母	HDC HDD 108 FC 109-216	1651300000

注: 需要订购2对才能满足216回路。

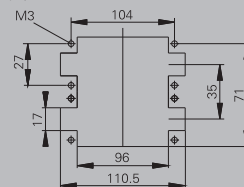
尺寸



插针的排列



开孔尺寸



零配件

冷压插针

表面镀银



表面镀金



数量	公	订货号	母	订货号
100	HDC-C-HD-SM0.14-0.37AG	1651520000	HDC-C-HD-BM0.14-0.37AG	1651570000
100	HDC-C-HD-SM0.5AG	1651530000	HDC-C-HD-BM0.5AG	1651580000
100	HDC-C-HD-SM0.75-1.00AG	1601750000	HDC-C-HD-BM0.75-1.00AG	1601760000
100	HDC-C-HD-SM1.5AG	1651550000	HDC-C-HD-BM1.5AG	1651600000
100	HDC-C-HD-SM2.5AG	1651560000	HDC-C-HD-BM2.5AG	1651610000
100	HDC-C-HD-SM0.14-0.37AU	1651620000	HDC-C-HD-BM0.14-0.37AU	1651670000
100	HDC-C-HD-SM0.5AU	1651630000	HDC-C-HD-BM0.5AU	1651680000
100	HDC-C-HD-SM0.75-1.00AU	1651640000	HDC-C-HD-BM0.75-1.00AU	1651690000
100	HDC-C-HD-SM1.5AU	1651650000	HDC-C-HD-BM1.5AU	1651700000
100	HDC-C-HD-SM2.5AU	1651660000	HDC-C-HD-BM2.5AU	1651710000



导线截面积	AWG导线	剥线长度
0.14 - 0.37 mm ²	26-22	8 mm
0.50 mm ²	20	8 mm
0.75 - 1.00 mm ²	18	8 mm
1.50 mm ²	16	8 mm
2.50 mm ²	14	8 mm

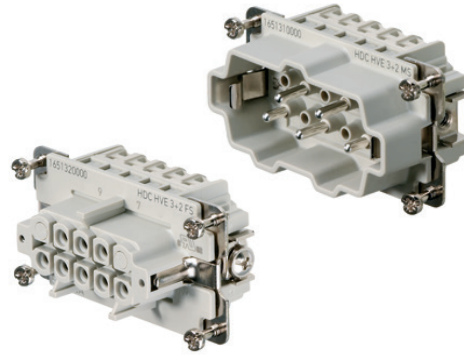
工具



压针工具	订货号
CTX CM 1.6/2.5	9018490000
退针工具	订货号
退针工具HD	1866730000

HVE 高电压型插芯

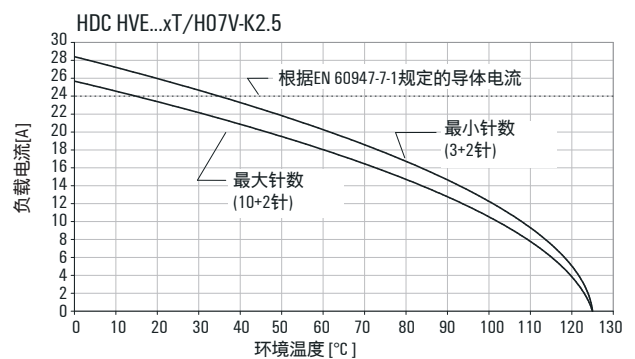
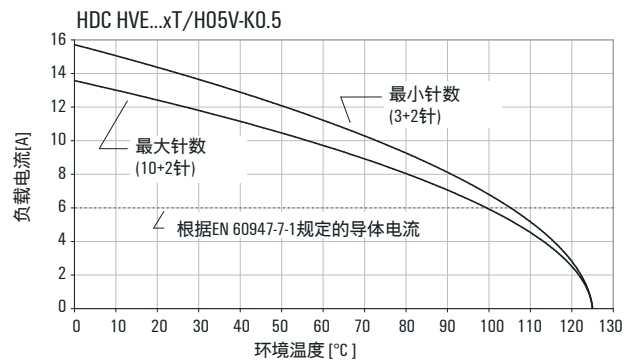
魏德米勒高电压插芯带有防带电插拔保护插针，这意味着在带电的情况下不会有联接或断开的状态产生，保护了用户和设备。



技术参数

标准/认证	
标准	DIN EN 61984 DIN EN 60664-1
认证	UL/CSA
插芯	
插针数	3 + 2, 6 + 2, 10 + 2
额定电压	830 V
据UL/CSA制定的额定电压	600 V
额定电流	20 A
额定脉冲电压	8 KV
污染等级	3
绝缘阻抗	$\geq 10^{10} \Omega$
材料	玻璃纤维增强型PC
温度范围	-40 °C ... +125 °C
据UL94制定的阻燃等级	V0
机械寿命	
- 插孔银表面	≥ 500
- 接触电阻	$\leq 2\text{m}\Omega$
插针/插套	
材料	铜合金
表面	惰性银
接线单元	
接线范围	
- 螺钉联接	0.5 - 2.5 mm ² (AWG 20 ... 14)/8 mm
- 弹片联接	0.5 - 2.5 mm ² (AWG 20 ... 14)/8 mm
拧紧力矩	
- 螺钉联接	0.5 - 0.55 Nm
螺丝刀头	
- 螺钉联接	0.6 x 3.5或者PZ 0
- 弹片联接	0.5 x 3或者0.6 x 3.5
PE联接	
- 接线范围	0.5 ... 4 mm ²
- 硬导线/多股线	0.5 ... 4 mm ² /0.5 ... 4 mm ²
- 软导线(带或不带端头)	0.5 ... 4 mm ² /0.5 ... 4 mm ²
- AWG导线	AWG 20 ... 12
- 剥线长度	10 mm
- 拧紧转矩	1.2 ... 1.5 Nm
- 螺丝刀头尺寸	SD 0.8 x 4 mm或者PZ 1

电流曲线



总览

	尺寸	额定电压	额定电流	插针数	弹片联接	螺钉联接	冷压联接	直插式联接	同轴联接	页码
	4	830 V	20 A	3 + 2 + ⊕	•	•				B.47
	6	830 V	20 A	6 + 2 + ⊕	•	•				B.48
	8	830 V	20 A	10 + 2 + ⊕	•	•				B.49

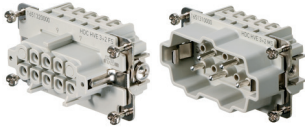
830 V, 20 A, 尺寸4

*更多外壳, 请参阅D章节

3 + 2 + ⊕

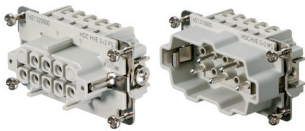
插芯

弹片联接

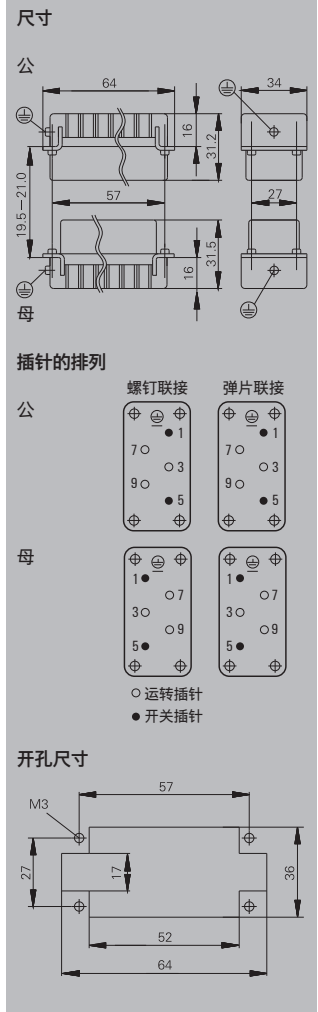


插芯	型号	订货号
公	HDC HVE 3+2 MT C/H	1967230000
母	HDC HVE 3+2 FT C/H	1967220000

螺钉联接



插芯	型号	订货号
公	HDC HVE 3+2 MS	1651310000
母	HDC HVE 3+2 FS	1651320000



830 V, 20 A, 尺寸6

*更多外壳, 请参阅D章节

6 + 2 + ⊕

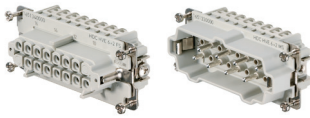
插芯

弹片联接



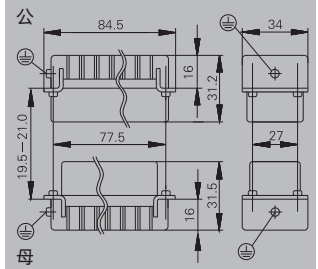
插芯	型号	订货号
公	HDC HVE 6+2 MT CxH	1967250000
母	HDC HVE 6+2 FT CxH	1967240000

螺钉联接

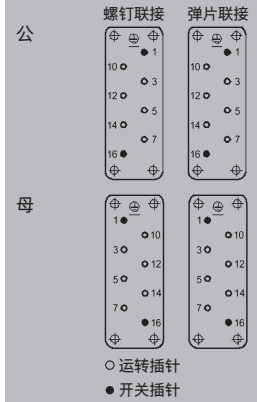


插芯	型号	订货号
公	HDC HVE 6+2 MS	1651330000
母	HDC HVE 6+2 FS	1651340000

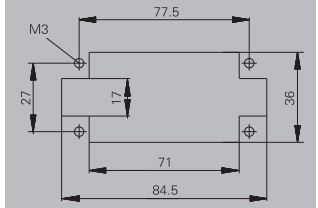
尺寸



插针的排列



开孔尺寸



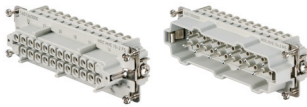
830 V, 20 A, 尺寸8

*更多外壳, 请参阅D章节

10 + 2 + ⊕

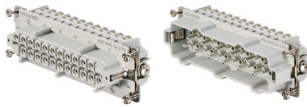
插芯

弹片联接

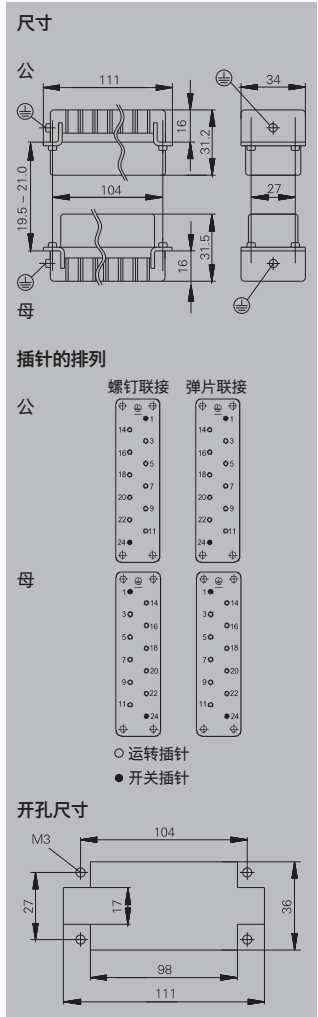


插芯	型号	订货号
公	HDC HVE 10+2 MT C/H	1967210000
母	HDC HVE 10+2 FT C/H	1967260000

螺钉联接

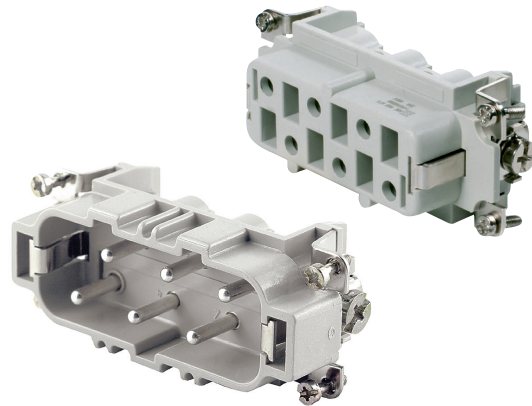


插芯	型号	订货号
公	HDC HVE 10+2 MS	1651350000
母	HDC HVE 10+2 FS	1651360000



HSB 高电流型插芯

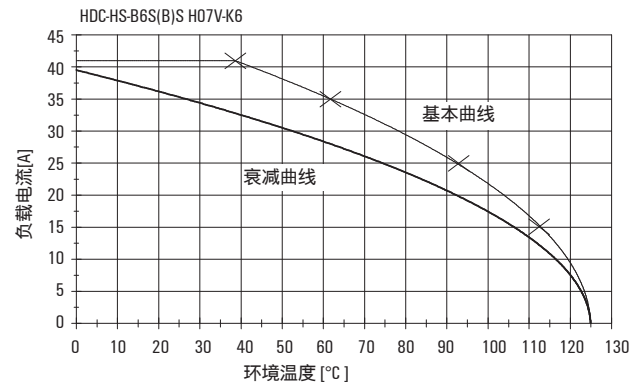
每一回路可以提供35A的电流，螺钉联接的接线方式提供客户一个安全而可靠的联接。



技术参数

标准/认证	
标准	DIN EN 61984 DIN EN 60664-1
认证	UL/CSA
插芯	
插针数	6, 12
额定电压	400 V
据UL/CSA制定的额定电压	600 V
额定电流	35 A
额定脉冲电压	6 KV
污染等级	3
绝缘阻抗	$\geq 10^{10} \Omega$
材料	玻璃纤维增强型PC
温度范围	-40 °C ... +125 °C
据UL94制定的阻燃等级	V0
机械寿命	
- 插孔银表面	≥ 500
- 插孔金表面	≥ 500
接触阻抗	
- 螺钉联接	$\leq 2 \text{ m}\Omega$
插针/插套	
材料	铜合金
表面	惰性银或镀金
接线单元/螺钉联接	
接线范围	
- 硬导线	0.5 - 6 mm ² (AWG 20 ... 10)
- 剥线长度	11 mm
- 软导线带端头	4 mm ²
拧紧力矩	
- 螺钉联接	1.2 ... 1.5 Nm
螺丝刀头	
	0.6 x 3.5或者0.8 x 4 mm
PE联接	
- 螺钉联接	0.5 ... 6 mm ²
- 硬导线/多股线	0.5 ... 6 mm ² / 0.5 ... 6 mm ²
- 软导线(带或不带端头)	0.5 ... 6 mm ² / 0.5 ... 6 mm ²
- AWG导线	AWG 20 ... 12
- 剥线长度	10 mm
- 拧紧转矩	2 ... 2.5 Nm
- 螺丝刀头尺寸	SD1 x 5.5 mm或者PH 2

电流曲线



总览

	尺寸	额定电压	额定电流	插针数	弹片联接	螺钉联接	冷压联接	直插式联接	同轴联接	页码
	6	400 V	35 A	6 + ⊕		•				B.53
	10	400 V	35 A	12 + ⊕		•				B.54

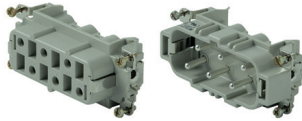
400 V, 35 A, 尺寸6

*更多外壳, 请参阅D章节

6 + ⊕

插芯

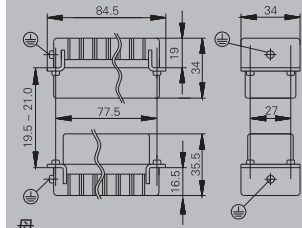
螺钉联接



插芯	型号	订货号
公	HDC HSB 6 MS	1498700000
母	HDC HSB 6 FS	1498900000

尺寸

公



母

插针的排列

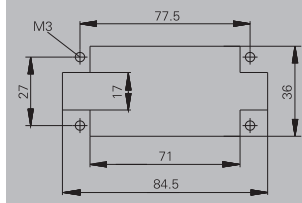
公



母



开孔尺寸



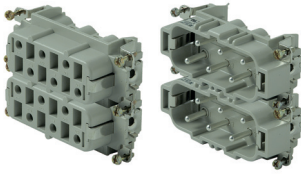
400 V, 35 A, 尺寸10

*更多外壳, 请参阅D章节

12 + ⊕

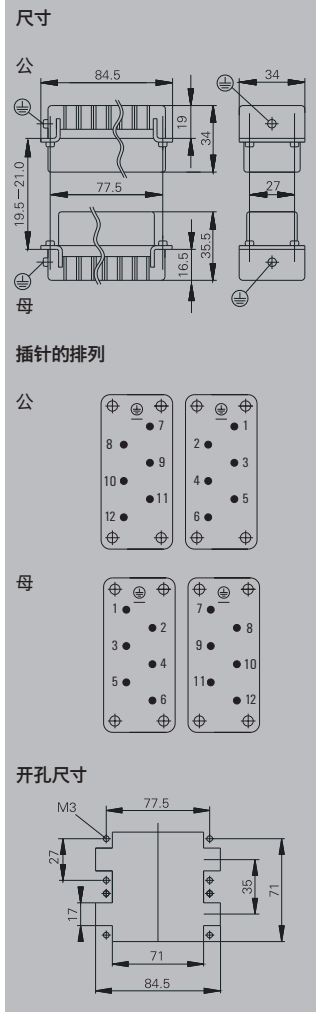
插芯

螺钉联接



插芯	型号	订货号
公	HDC HSB 6 MS	1498700000
母	HDC HSB 6 FS	1498900000
公	HDC HSB 6 MS 7 - 12	1498800000
母	HDC HSB 6 FS 7 - 12	1499000000

注：需要订购2对才能满足12回路。



MixMate - 混合型插芯

MixMate系列插芯拥有螺钉，同轴螺钉，冷压三种接线方式
同时以传输大电流的电源信号和低电流的信号控制。



技术参数

	S4	S8/24	S4/0 Axial	S4/0	S4/2
标准/认证					
标准	DIN EN 61984 DIN EN 60664-1	DIN EN 61984 DIN EN 60664-1	DIN EN 61984 DIN EN 60664-1	DIN EN 61984 DIN EN 60664-1	DIN EN 61984 DIN EN 60664-1
认证	UL/CSA	UL/CSA/VDE	UL/CSA	UL/CSA/VDE	UL/CSA/VDE
插芯					
插针数					
- 电力触点	4 (+ PE)	8 (+ PE)	4 (+ PE)	4 (+ PE)	4 (+ PE)
- 信号触点		24			2
额定电压					
- 电力触点	1000 V	400 V	690 V	830 V	830 V
- 信号触点		160 V			400 V
据UL/CSA制定的额定电压	600 V	600 V	600 V	600 V	600 V
额定电流					
- 电力触点	65 A	16 A	80 A	80 A	80 A
- 信号触点		10 A			16 A
额定脉冲电压					
- 电力触点	8 KV	4 KV	8 KV	8 KV	8 KV
- 信号触点		2.5 KV			6 KV
污染等级	3	3	3 (1000 V / 8 kV / 2)	3	3
绝缘阻抗	$\geq 10^{10} \Omega$	$\geq 10^{10} \Omega$	$\geq 10^{10} \Omega$	$\geq 10^{10} \Omega$	$\geq 10^{10} \Omega$
材料	玻璃纤维增强型PC	玻璃纤维增强型PC	玻璃纤维增强型PC	玻璃纤维增强型PC	玻璃纤维增强型PC
温度范围	-40 °C ... +125 °C	-40 °C ... +125 °C	-40 °C ... +125 °C	-40 °C ... +125 °C	-40 °C ... +125 °C
根据UL 94制定的阻燃等级	V-0	V-0	V-0	V-0	V-0
机械寿命					
- 插孔银表面	≥ 500	≥ 500	≥ 500	≥ 500	≥ 500
- 插孔金表面		≥ 500			
接触阻抗	$\leq 1 \text{ m}\Omega$	$\leq 2 \text{ m}\Omega$ (电力触点) $\leq 4 \text{ m}\Omega$ (信号触点)	$\leq 1 \text{ m}\Omega$	$\leq 1 \text{ m}\Omega$	$\leq 1 \text{ m}\Omega$ (电力触点) $\leq 2 \text{ m}\Omega$ (信号触点)
插针/材料					
材料	铜合金	铜合金	铜合金	铜合金	铜合金
表面	惰性银	惰性银或金	惰性银	惰性银	惰性银
接线范围					
- 电力触点	2.5 - 10 mm ² (AWG 14 ... 8)	0.5 - 4 mm ² (AWG 20 ... 12)	1.5 - 16 mm ² (AWG 16 ... 6)	1.5 - 16 mm ² (AWG 16 ... 6)	1.5 - 16 mm ² (AWG 16 ... 6)
- 信号触点		0.14 - 2.5 mm ² (AWG 26 ... 14)			0.5 - 2.5 mm ² (AWG 22 ... 14)
剥线长度					
- 电力触点	8 mm	7.5 mm	13 mm	15 mm	15 mm
- 信号触点		8 mm			8 mm
扭矩					
- 电力触点	1.1 - 1.7 Nm		2 ... 3 Nm	1.2 Nm (1.5 mm ²)/ 2 Nm (2.5 mm ²)/ 3 Nm (4 - 16 mm ²)	1.2 Nm (1.5 mm ²)/ 2 Nm (2.5 mm ²)/ 3 Nm (4 - 16 mm ²)
- 信号触点					0.5 - 0.55 Nm
工具					
- 内六角螺丝刀	SW 2		SW 3		
- 螺钉刀	0.6 x 3.5 mm			SD 0.8 x 4 mm	SD 0.8 x 4 mm (电力触点) SD 0.6 x 3.5 mm或者PH1 (信号触点)
- 压接工具		CTIN 1.6/2.5/CTX CM 1.6/2.5 0.5 - 1.5 mm ²			
PE联接					
螺钉联接					
- 公制	1.5/2.5 - 4/10 mm ²	0.5 - 6 mm ² 0.5 mm ² 带端头	1.5 - 16 mm ² 10 - 16 mm ² 带线缆端头	0.5 - 16 mm ² 0.5 mm ² 带端头 10 - 16 mm ² 带线缆端头	0.5 - 16 mm ² 0.5 mm ² 带端头 10 - 16 mm ² 带线缆端头
- AWG型号	AWG 16/14 ... 12/8 AWG 10带线缆端头	AWG 20 ... 10 AWG 10, 8, 6带线缆端头	AWG 16 ... 4 AWG 10, 8, 6带线缆端头	AWG 20 ... 6 AWG 10, 8, 6带线缆端头	AWG 20 ... 6 AWG 10, 8, 6带线缆端头
- 剥线长度	8 mm	13 mm	8 mm	13 mm	13 mm
- 拧紧力矩	0.5 - 0.8 Nm	2 - 2.5 Nm	2 - 2.5 Nm	2 - 2.5 Nm	2 - 2.5 Nm
- 螺丝刀头尺寸	SD 0.8 x 4 mm	SD 1.2 x 6.5 mm或PH 2	SD 0.8 x 4 mm或PZ 2	SD 1.2 x 6.5 mm或PH 2	SD 1.2 x 6.5 mm或PH 2
*电力插针为同轴螺钉联接，信号插针为螺钉联接					

S6/12*	S6/36	S12/2	S4/8	S6/6*	S8/0
DIN EN 61984 DIN EN 60664-1 UL/CSA	DIN EN 61984 DIN EN 60664-1 UL/CSA/VDE	DIN EN 61984 DIN EN 60664-1 UL/CSA/VDE	DIN EN 61984 DIN EN 60664-1 UL/CSA/VDE	DIN EN 61984 DIN EN 60664-1 UL/CSA	DIN EN 61984 DIN EN 60664-1 UL/CSA/VDE
6 (+ PE) 12	6 (+ PE) 36	12 (+ PE) 2	4 (+ PE) 8	6 (+ PE) 6	8 (+ PE x 2)
690 V 400 V 600 V	690 V 160 V 600 V	690 V 250 V 600 V	400 V 400 V 600 V	690 V 400 V 600 V	690 V 600 V
48 A 16 A	40 A 10 A	40 A 10 A	80 A 16 A	100 A 16 A	110 A
8 KV 6 KV 3	8 KV 2.5 KV 3	8 KV 4 KV 3	6 KV 6 KV 3	8 KV 6 KV 3	8 KV 8 KV 3
$\geq 10^{10} \Omega$ 玻璃纤维增强型PC -40 °C ... +125 °C V - 0	$\geq 10^{10} \Omega$ 玻璃纤维增强型PC -40 °C ... +125 °C V - 0	$\geq 10^{10} \Omega$ 玻璃纤维增强型PC -40 °C ... +125 °C V - 0	$\geq 10^{10} \Omega$ 玻璃纤维增强型PC -40 °C ... +125 °C V - 0	$\geq 10^{10} \Omega$ 玻璃纤维增强型PC -40 °C ... +125 °C V - 0	$\geq 10^{10} \Omega$ 玻璃纤维增强型PC -40 °C ... +125 °C V - 0
≥ 500	≥ 500	≥ 500	≥ 500	≥ 500	≥ 500
$\leq 2 \text{ m}\Omega$ (电力触点) $\leq 2 \text{ m}\Omega$ (信号触点)	$\leq 2 \text{ m}\Omega$ (电力触点) $\leq 4 \text{ m}\Omega$ (信号触点)	$\leq 2 \text{ m}\Omega$ (电力触点) $\leq 4 \text{ m}\Omega$ (信号触点)	$\leq 1 \text{ m}\Omega$ (电力触点) $\leq 2 \text{ m}\Omega$ (信号触点)	$\leq 1 \text{ m}\Omega$ (电力触点) $\leq 2 \text{ m}\Omega$ (信号触点)	$\leq 1 \text{ m}\Omega$
铜合金 惰性银	铜合金 惰性银或金	铜合金 惰性银或金	铜合金 惰性银	铜合金 惰性银	铜合金 惰性银
2.5 - 10 mm ² (AWG 14 ... 8) 0.5 - 2.5 mm ² (AWG 24 ... 14)	1.5 - 6 mm ² (AWG 16 ... 10) 0.14 - 2.5 mm ² (AWG 26 ... 14)	1.5 - 6 mm ² (AWG 16 ... 10) 0.14 - 2.5 mm ² (AWG 26 ... 14)	1.5 - 16 mm ² (AWG 16 ... 6) 0.5 - 2.5 mm ² (AWG 22 ... 14)	16 - 35 mm ² (AWG 6 ... 2) 0.5 - 2.5 mm ² (AWG 24 ... 14)	10 - 25 mm ² (AWG 8 ... 4)
8 mm 12 mm	9 mm 8 mm	9 mm 8 mm	15 mm 8 mm	13 mm 12 mm	12 mm
1.1 ... 1.7 Nm			1.2 Nm (1.5 mm ²)/ 2 Nm (2.5 mm ²)/ 3 Nm (4 - 16 mm ²)	6 ... 8 Nm	6 Nm (10 - 16 mm ²)/ 7 Nm (25 mm ²)
0.45 ... 0.9 Nm			0.5 - 0.55 Nm	0.45 ... 0.9 Nm	
SW 2 0.6 x 3.5 mm				SW 4 SD 0.6 x 3.5或者PZ 0	SW 4
	CTIN 1.6/2.5 CTX CM1.6/2.5 (0.5 - 1.5mm ²)	CTIN 1.6/2.5 CTX CM1.6/2.5 (0.5-1.5mm ²)		SD 0.8 x 4 mm (电力触点) SD 0.6 x 3.5 mm或者PH1 (信号触点)	
2.5 - 10 mm ²	0.5 - 6 mm ² 0.5 mm ² 带端头	0.5 - 6 mm ² 0.5 mm ² 带端头	0.5 - 16 mm ² 10-16 mm ² 带电缆端头	16 - 35 mm ²	10 - 25 mm ²
AWG 14 ... 8	AWG 20 ... 10 AWG 10带线缆端头	AWG 20 ... 10 AWG 10带线缆端头	AWG 20 ... 6 AWG 10, 8, 6带线缆端头	AWG 6 ... 2 AWG 10, 8, 6带线缆端头	AWG 8 ... 4
8 mm	13 mm	13 mm	13 mm	8 mm	12 mm
2 - 2.5 Nm	2 - 2.5 Nm	2 - 2.5 Nm	2 - 2.5 Nm	6 - 8 Nm	6 Nm (10 - 16 mm ²)/7 Nm (25 mm ²)
SD 0.8 x 4 mm或PZ 2	SD 1.2 x 6.5 mm或PH 2	SD 1.2 x 6.5 mm或PH 2	SD 1.2 x 6.5 mm或PH 2	SD 0.8 x 4 mm或PZ 1	SD 5.5 x 1.0或PH2

总览

	尺寸	额定电压	额定电流	插针数	弹片联接	螺钉联接	冷压联接	直插式联接	同轴联接	页码
	3	1000 V	65 A	4 + 					•	B.58
	6	830 V	80 A	4 + 0 + 		•				B.59
	6	830 V	80 A	4 + 2 + 		•				B.59
	6	690 V	48 A	6 + 12 + 		•			•	B.60
	8	690 V	100 A	6 + 6 + 		•			•	B.61
	4	400 V	16 A	8 + 24 + 			•			B.62
	6	690 V	40 A	6 + 36 + 			•			B.63
	6	690 V	40 A	12 + 2 + 			•			B.64
	8	400 V	80 A	4 + 8 + 		•				B.65
	8	690 V	100 A	8 + 0 + 					•	B.66

1000 V, 65 A, 尺寸3

*更多外壳, 请参阅D章节

4 + ⊕

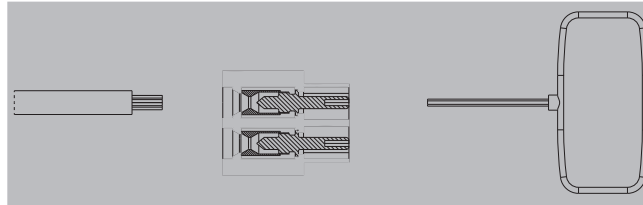
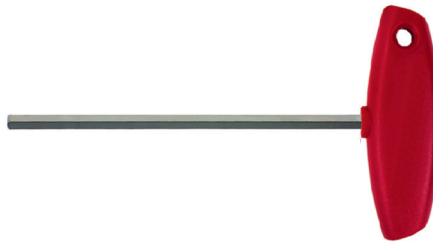
插芯

同轴螺钉联接



插芯	型号	订货号
公	HDC S4 SAS	1789990000
母	HDC S4 BAS	1789980000

内六角螺丝刀



订货数据

型号	数量	订货号
IS 2 KG	2	1806630000
IS 3 KG	2	1806650000
IS 4 KG	2	1806660000

接线指南：

1. 根据技术参数表中告知的剥线长度剥线，注意不要伤到或扭曲导线铜丝
2. 将导线插入插针，覆盖在插针背部锥面上，直到导线绝缘皮进入接线框内
3. 将内六角螺丝刀伸入插针的对插面中间的孔，拧动螺丝刀，将后面的导线压紧

技术参数

电力插针	S 4	S 8/0	S 6/12	S 6/6
剥线长度	8 mm	12 mm	8 mm	13 mm
拧紧力矩	1.1 - 1.7 Nm	6 - 8 Nm	1.1 - 1.7 Nm	6 ... 8 Nm
内六角螺丝刀	IS 2 KG	IS 4 KG	IS 2 KG	IS 4 KG

技术参数

电流衰减曲线

尺寸3

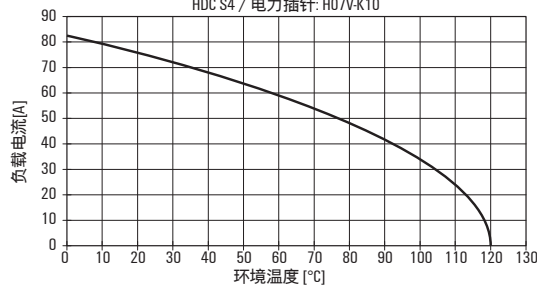
HDC S4

电力插针：H07V-K14，电流变化

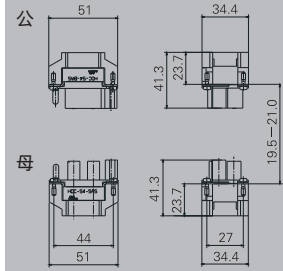
衰减系数：0.80

衰减曲线

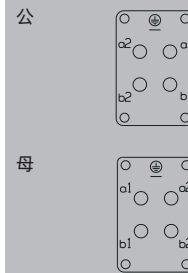
HDC S4 / 电力插针: H07V-K10



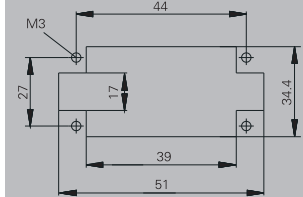
尺寸



插针的排列



开孔尺寸



830 V, 80 A, 尺寸6

*更多外壳, 请参阅D章节

4 + 0 + ⊕

4 + 2 + ⊕

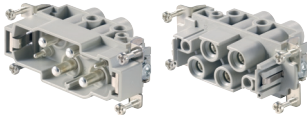
插芯

螺钉联接



插芯	型号	订货号
公	HDC S4/0 MS	1023220000
母	HDC S4/0 FS	1023210000

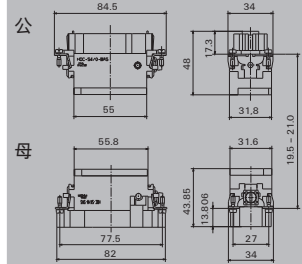
螺钉联接



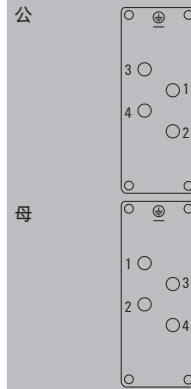
插芯	型号	订货号
公	HDC S4/2 MS	1023240000
母	HDC S4/2 FS	1023230000

备注: 信号触点额定电压400V, 额定电流16A

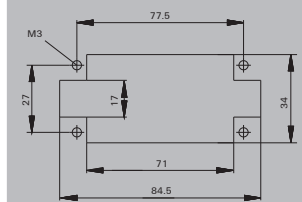
尺寸S4+0



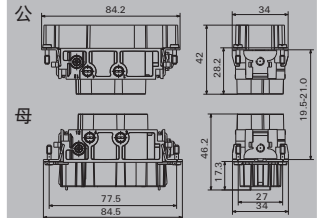
插针的排列



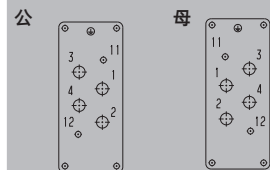
开孔尺寸-S4/0,S4/2



尺寸S4+2



插针的排列



技术参数

电流衰减曲线

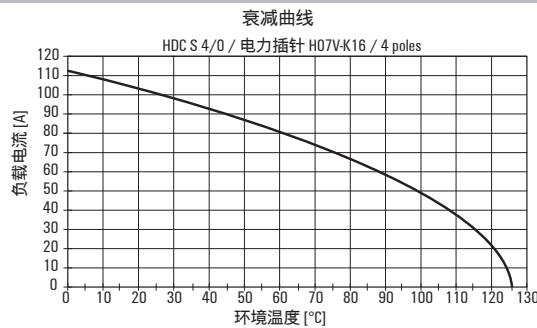
尺寸6

HDC S4/0

电力插针H07V-K16, 电流变化

信号插针

衰减系数: 0.80



技术参数

电流衰减曲线

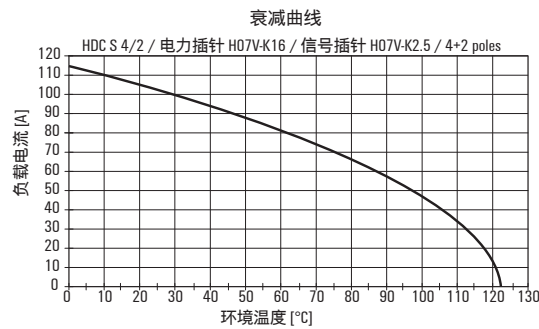
尺寸6

HDC S4/2

电力插针H07V-K16, 电流变化

信号插针H07V-K2.5, 16A连续电流

衰减系数: 0.80



690 V, 48 A, 尺寸6

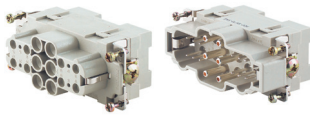
400 V, 16 A

*更多外壳, 请参阅0章节

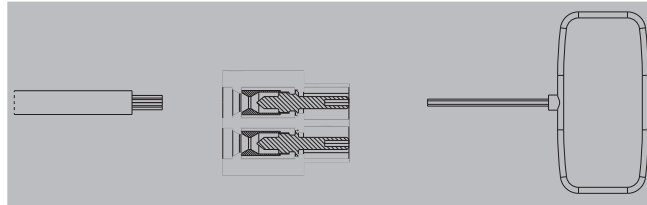
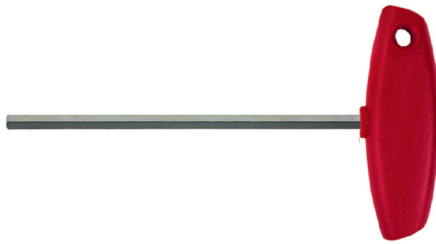
6 + 12 + ⊕

插芯

同轴螺钉联接+螺钉联接



内六角螺丝刀



订货数据

型号	数量	订货号
IS 2 KG	2	1806630000
IS 3 KG	2	1806650000
IS 4 KG	2	1806660000

接线指南：

1. 根据技术参数表中告知的剥线长度剥线, 注意不要伤到或扭曲导线铜丝
2. 将导线插入插针, 覆盖在插针背部锥面上, 直到导线绝缘皮进入接线框内
3. 将内六角螺丝刀伸入插针的对插面中间的孔, 拧动螺丝刀, 将后面的导线压紧

技术参数

电力插针	S 4	S 8/0	S 6/12	S 6/6
剥线长度	8 mm	12 mm	8 mm	13 mm
拧紧力矩	1.1 - 1.7 Nm	6 - 8 Nm	1.1 - 1.7 Nm	6 ... 8 Nm
内六角螺丝刀	IS 2 KG	IS 4 KG	IS 2 KG	IS 4 KG

技术参数

电流衰减曲线

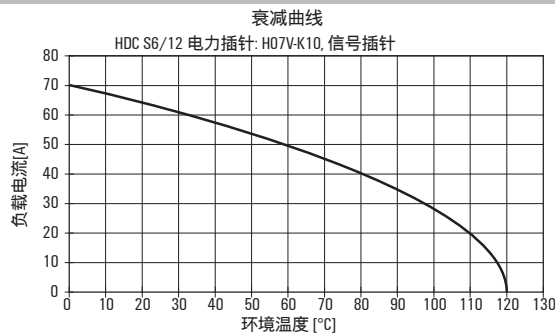
尺寸6

HDC S6/12

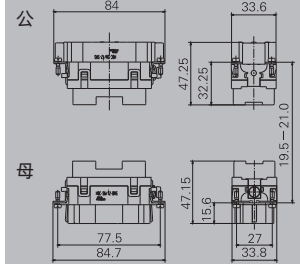
电力插针：H07V-K10, 电流变化

信号插针：

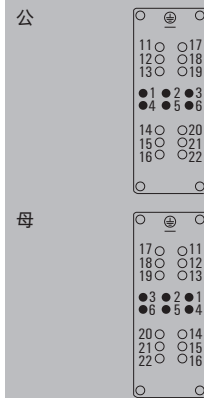
衰减系数: 0.80



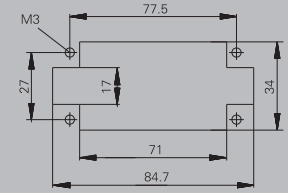
尺寸



插针的排列



开孔尺寸



690 V, 100 A, 尺寸8

400 V, 16 A

*更多外壳, 请参阅0章节

6 + 6 + ⊕

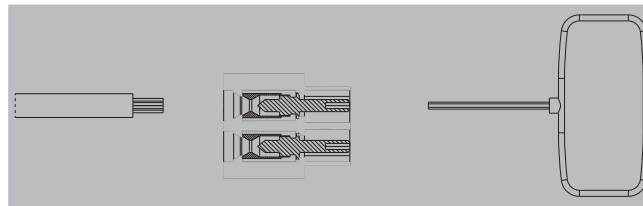
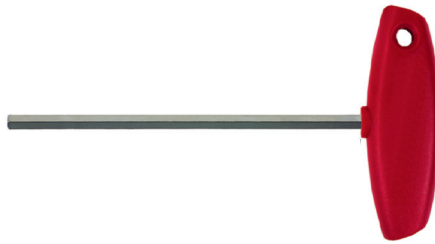
插芯

同轴螺钉联接+螺钉联接



插芯	型号	订货号
公	HDC S6 6 SAS	1790030000
母	HDC S6 6 BAS	1790020000

内六角螺丝刀



订货数据

型号	数量	订货号
IS 2 KG	2	1806630000
IS 3 KG	2	1806650000
IS 4 KG	2	1806660000

接线指南:

1. 根据技术参数表中告知的剥线长度剥线, 注意不要伤到或扭曲导线铜丝
2. 将导线插入插针, 覆盖在插针背部锥面上, 直到导线绝缘皮进入接线框内
3. 将内六角螺丝刀伸入插针的对插面中间的孔, 拧动螺丝刀, 将后面的导线压紧

技术参数

电力插针	S 4	S 8/0	S 6/12	S 6/6
剥线长度	8 mm	12 mm	8 mm	13 mm
拧紧力矩	1.1 - 1.7 Nm	6 - 8 Nm	1.1 - 1.7 Nm	6 ... 8 Nm
内六角螺丝刀	IS 2 KG	IS 4 KG	IS 2 KG	IS 4 KG

技术参数

电流衰减曲线

尺寸8

HDC S6/6

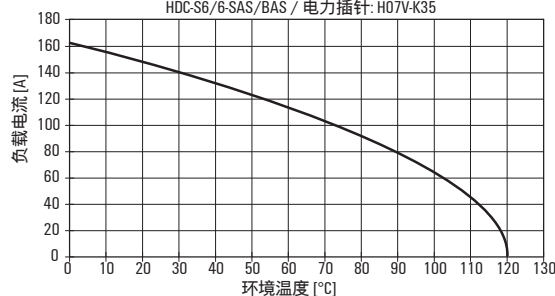
电力插针: H07V-K35, 电流变化

信号插针: H07V-K2.5, 16A连续电流

衰减系数: 0.80

衰减曲线

HDC-S6/6-SAS/BAS / 电力插针: H07V-K35



尺寸

插针的排列

公

母

开孔尺寸

400 V, 16 A, 尺寸4

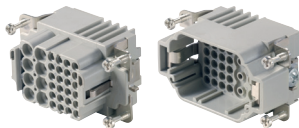
160 V, 10 A

*更多外壳, 请参阅0章节

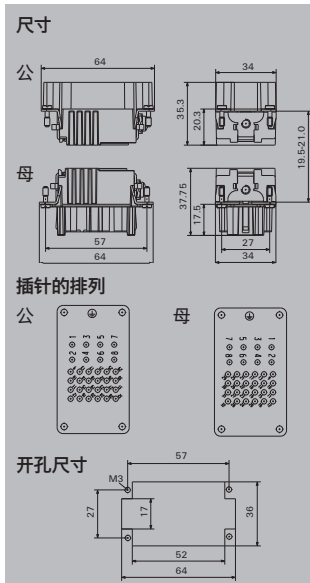
8 + 24 + ⊕

插芯

冷压联接



插芯	型号	订货号
公	HDC S8 / 24 MC	1023290000
母	HDC S8 / 24 FC	1023270000



技术参数

电流衰减曲线

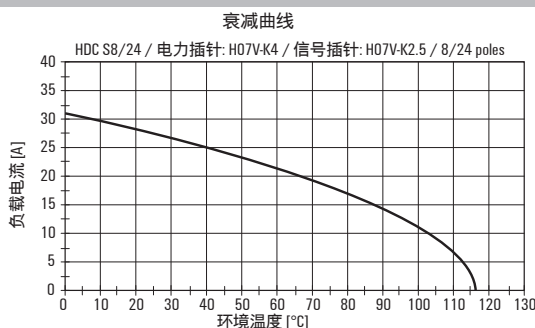
尺寸4

HDC S8/24

电力插针: H07V-K14, 电流变化

信号插针: H07V-K2.5, 10A连续电流

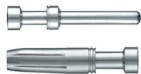
衰减系数: 0.80



零配件

冷压插件

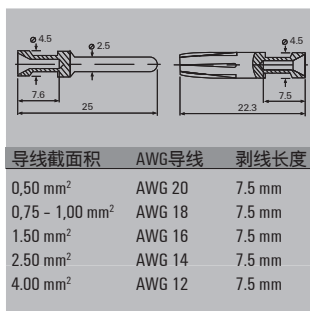
表面镀银



表面镀金



数量	公	订货号	母	订货号
100	HDC-C-HE-SM0.5AG	1200500000	HDC-C-HE-BM0.5AG	1201100000
100	HDC-C-HE-SM0.75-1.00AG	1200600000	HDC-C-HE-BM0.75-1.00AG	1201200000
100	HDC-C-HE-SM1.5AG	1200700000	HDC-C-HE-BM1.5AG	1201300000
100	HDC-C-HE-SM2.5AG	1200800000	HDC-C-HE-BM2.5AG	1201400000
100	HDC-C-HE-SM4.0AG	1200900000	HDC-C-HE-BM4.0AG	1201500000
100	HDC-C-HE-SM0.5AU	1651420000	HDC-C-HE-BM0.5AU	1651470000
100	HDC-C-HE-SM0.75-1.00AU	1651430000	HDC-C-HE-BM0.75-1.00AU	1651480000
100	HDC-C-HE-SM1.5AU	1651440000	HDC-C-HE-BM1.5AU	1651490000
100	HDC-C-HE-SM2.5AU	1651450000	HDC-C-HE-BM2.5AU	1651500000
100	HDC-C-HE-SM4.0AU	1651460000	HDC-C-HE-BM4.0AU	1651510000



冷压插件

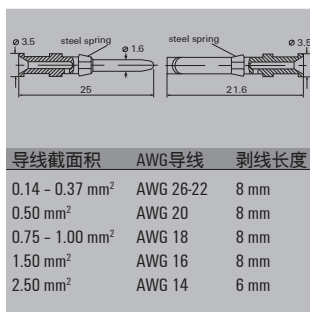
表面镀银



表面镀金



数量	母	订货号	公	订货号
100	HDC-C-HD-SM0.14-0.37AG	1651520000	HDC-C-HD-BM0.14-0.37AG	1651570000
100	HDC-C-HD-SM0.5AG	1651530000	HDC-C-HD-BM0.5AG	1651580000
100	HDC-C-HD-SM0.75-1.00AG	1601750000	HDC-C-HD-BM0.75-1.00AG	1601760000
100	HDC-C-HD-SM1.5AG	1651550000	HDC-C-HD-BM1.5AG	1651600000
100	HDC-C-HD-SM2.5AG	1651560000	HDC-C-HD-BM2.5AG	1651610000
100	HDC-C-HD-SM0.14-0.37AU	1651620000	HDC-C-HD-BM0.14-0.37AU	1651670000
100	HDC-C-HD-SM0.5AU	1651630000	HDC-C-HD-BM0.5AU	1651680000
100	HDC-C-HD-SM0.75-1.00AU	1651640000	HDC-C-HD-BM0.75-1.00AU	1651690000
100	HDC-C-HD-SM1.5AU	1651650000	HDC-C-HD-BM1.5AU	1651700000
100	HDC-C-HD-SM2.5AU	1651660000	HDC-C-HD-BM2.5AU	1651710000



工具



压针工具	订货号
CTX CM 1.6/2.5	9018490000
CTIN CM 1.6/2.5	9205430000
退针工具	订货号
退针工具HD	1866730000
退针工具HE	1866750000

690 V, 40 A, 尺寸6

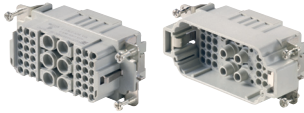
160 V, 10 A

*更多外壳, 请参阅0章节

6 + 36 + ⊕

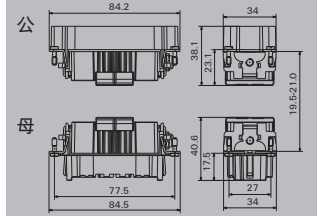
插芯

冷压联接



插芯	型号	订货号
公	HDC S6/36 MC	1023320000
母	HDC S6/36 FC	1023310000

尺寸



技术参数

电流衰减曲线

尺寸6

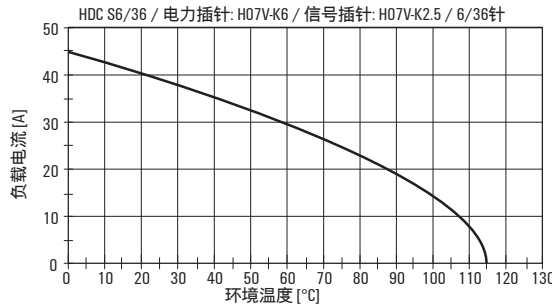
HDC S6/36

电力插针: H07V-K6, 电流变化

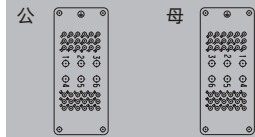
信号插针: H07V-K2.5, 10A连续电流

衰减系数: 0.80

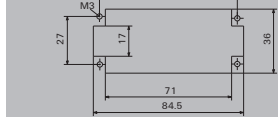
衰减曲线



插针的排列



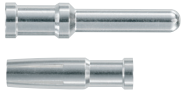
开孔尺寸



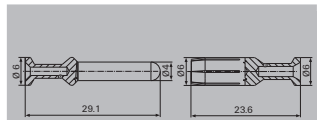
零配件

冷压插件

表面镀银



数量	公	订货号	母	订货号
25	HDC C HX SM1.5AG	1002910000	HDC C HX BM1.5AG	1002950000
25	HDC C HX SM2.5AG	1002920000	HDC C HX BM2.5AG	1002960000
25	HDC C HX SM4.0AG	1002930000	HDC C HX BM4.0AG	1002970000
25	HDC C HX SM6.0AG	1002940000	HDC C HX BM6.0AG	1002980000



导线截面积	AWG导线	剥线长度
1.50 mm ²	AWG 16	8 mm
2.50 mm ²	AWG 14	8 mm
4.00 mm ²	AWG 12	8 mm
6.00 mm ²	AWG 10	8 mm

冷压插件

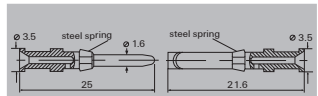
表面镀银



表面镀金



数量	公	订货号	母	订货号
100	HDC-C-HD-SM0.14-0.37AG	1651520000	HDC-C-HD-BM0.14-0.37AG	1651570000
100	HDC-C-HD-SM0.5AG	1651530000	HDC-C-HD-BM0.5AG	1651580000
100	HDC-C-HD-SM0.75-1.00AG	1601750000	HDC-C-HD-BM0.75-1.00AG	1601760000
100	HDC-C-HD-SM1.5AG	1651550000	HDC-C-HD-BM1.5AG	1651600000
100	HDC-C-HD-SM2.5AG	1651560000	HDC-C-HD-BM2.5AG	1651610000
100	HDC-C-HD-SM0.14-0.37AU	1651620000	HDC-C-HD-BM0.14-0.37AU	1651670000
100	HDC-C-HD-SM0.5AU	1651630000	HDC-C-HD-BM0.5AU	1651680000
100	HDC-C-HD-SM0.75-1.00AU	1651640000	HDC-C-HD-BM0.75-1.00AU	1651690000
100	HDC-C-HD-SM1.5AU	1651650000	HDC-C-HD-BM1.5AU	1651700000
100	HDC-C-HD-SM2.5AU	1651660000	HDC-C-HD-BM2.5AU	1651710000



导线截面积	AWG导线	剥线长度
0.14 - 0.37 mm ²	AWG 26-22	8 mm
0.50 mm ²	AWG 20	8 mm
0.75 - 1.00 mm ²	AWG 18	8 mm
1.50 mm ²	AWG 16	8 mm
2.50 mm ²	AWG 14	6 mm

工具



压针工具	订货号
CTX CM 1.6/2.5	9018490000
CTIN CM 1.6/2.5	9205430000
退针工具	订货号
退针工具HD	1866730000
退针工具HX	1002990000

690 V, 40 A, 尺寸6

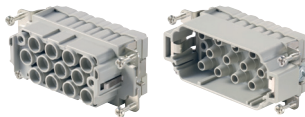
250 V, 10 A

*更多外壳, 请参阅0章节

12 + 2 + ⊕

插芯

冷压联接



插芯	型号	订货号
公	HDC S12/2 MC	1023340000
母	HDC S12/2 FC	1023330000

技术参数

电流衰减曲线

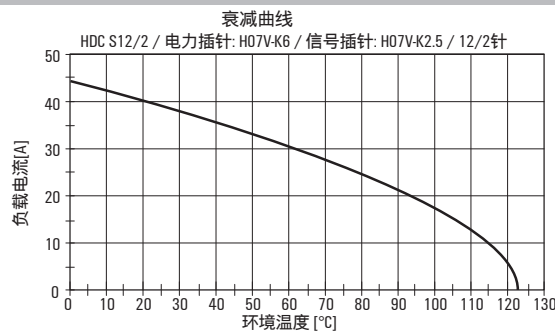
尺寸6

HDC S12/2

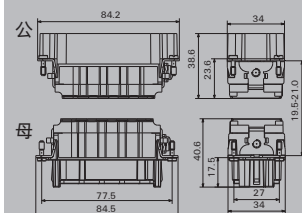
电力插针: H07V-K10

信号插针: H07V-K2.5, 10A连续电流

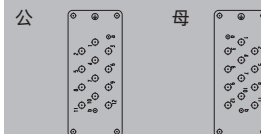
衰减系数: 0.80



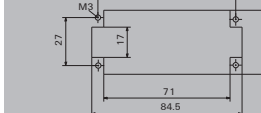
尺寸



插针的排列



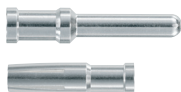
开孔尺寸



零配件

冷压插件

表面镀银



数量	公	订货号	母	订货号
25	HDC C HX SM1.5AG	1002910000	HDC C HX BM1.5AG	1002950000
25	HDC C HX SM2.5AG	1002920000	HDC C HX BM2.5AG	1002960000
25	HDC C HX SM4.0AG	1002930000	HDC C HX BM4.0AG	1002970000
25	HDC C HX SM6.0AG	1002940000	HDC C HX BM6.0AG	1002980000

导线截面积	AWG导线	剥线长度
1.50 mm ²	AWG 16	8 mm
2.50 mm ²	AWG 14	8 mm
4.00 mm ²	AWG 12	8 mm
6.00 mm ²	AWG 10	8 mm

冷压插件

表面镀银



表面镀金



数量	公	订货号	母	订货号
100	HDC-C-HD-SM0.14-0.37AG	1651520000	HDC-C-HD-BM0.14-0.37AG	1651570000
100	HDC-C-HD-SM0.5AG	1651530000	HDC-C-HD-BM0.5AG	1651580000
100	HDC-C-HD-SM0.75-1.00AG	1601750000	HDC-C-HD-BM0.75-1.00AG	1601760000
100	HDC-C-HD-SM1.5AG	1651550000	HDC-C-HD-BM1.5AG	1651600000
100	HDC-C-HD-SM2.5AG	1651560000	HDC-C-HD-BM2.5AG	1651610000
100	HDC-C-HD-SM0.14-0.37AU	1651620000	HDC-C-HD-BM0.14-0.37AU	1651670000
100	HDC-C-HD-SM0.5AU	1651630000	HDC-C-HD-BM0.5AU	1651680000
100	HDC-C-HD-SM0.75-1.00AU	1651640000	HDC-C-HD-BM0.75-1.00AU	1651690000
100	HDC-C-HD-SM1.5AU	1651650000	HDC-C-HD-BM1.5AU	1651700000
100	HDC-C-HD-SM2.5AU	1651660000	HDC-C-HD-BM2.5AU	1651710000

导线截面积	AWG导线	剥线长度
0.14 - 0.37 mm ²	AWG 26-22	8 mm
0.50 mm ²	AWG 20	8 mm
0.75 - 1.00 mm ²	AWG 18	8 mm
1.50 mm ²	AWG 16	8 mm
2.50 mm ²	AWG 14	6 mm

工具



压针工具	订货号
CTX CM 1.6/2.5	9018490000
CTIN CM 1.6/2.5	9205430000
退针工具	订货号
退针工具HD	1866730000
退针工具HX	1002990000

400 V, 80 A, 尺寸8

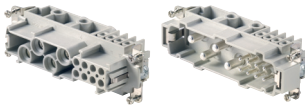
400 V, 16 A

*更多外壳, 请参阅0章节

4 + 8 + ⊕

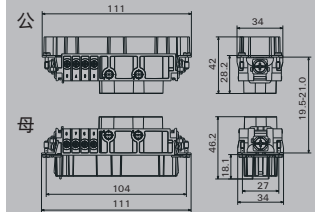
插芯

螺钉联接

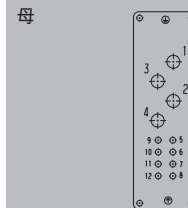
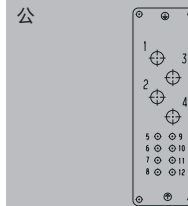


插芯	型号	订货号
公	HDC S4/8 MS	1023260000
母	HDC S4/8 FS	1023250000

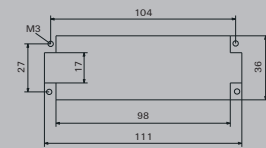
尺寸



插针的排列



开孔尺寸



技术参数

电流衰减曲线

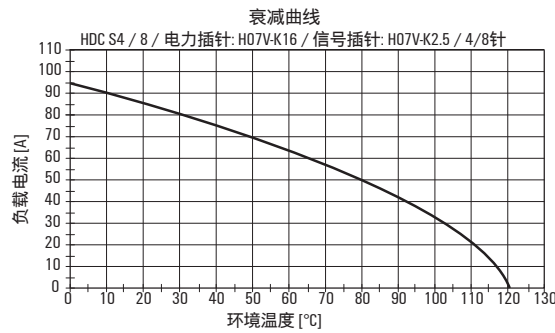
尺寸8

HDC S4/8

电力插针: H07V-K16, 电流变化

信号插针: H07V-K2.5, 16A连续电流

衰减系数: 0.80



690 V, 100 A, 尺寸8

*更多外壳, 请参阅D章节

8 + 0 + ⊕

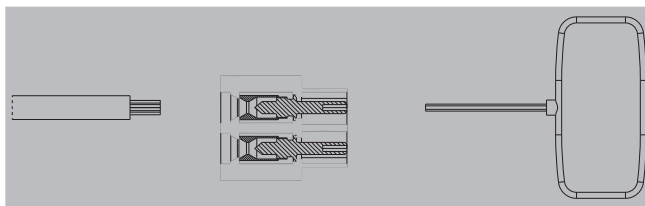
插芯

同轴螺钉联接



插芯	型号	订货号
公	HDC S8/0 MAS	1023360000
母	HDC S8/0 FAS	1023350000

内六角螺丝刀



订货数据

型号	数量	订货号
IS 2 KG	2	1806630000
IS 3 KG	2	1806650000
IS 4 KG	2	1806660000

接线指南：

1. 根据技术参数表中告知的剥线长度剥线，注意不要伤到或扭曲导线铜丝
2. 将导线插入插针，覆盖在插针背部锥面上，直到导线绝缘皮进入接线框内
3. 将内六角螺丝刀伸入插针的对插面中间的孔，拧动螺丝刀，将后面的导线压紧

技术参数

电力插针	S 4	S 8/0	S 6/12	S 6/6
剥线长度	8 mm	12 mm	8 mm	13 mm
拧紧力矩	1.1 - 1.7 Nm	6 - 8 Nm	1.1 - 1.7 Nm	6 ... 8 Nm
内六角螺丝刀	IS 2 KG	IS 4 KG	IS 2 KG	IS 4 KG

技术参数

电流衰减曲线

尺寸8

HDC S8/0

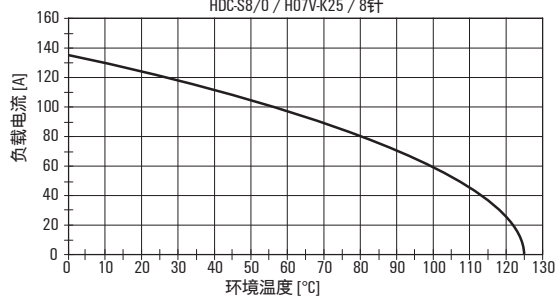
电力插针：H07V-K25，电流变化

信号插针

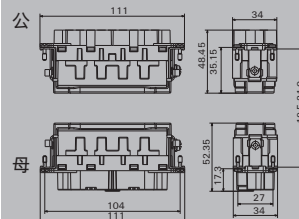
衰减系数：0.80

衰减曲线

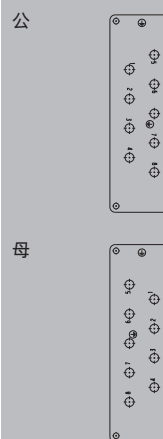
HDC-S8/0 / H07V-K25 / 8针



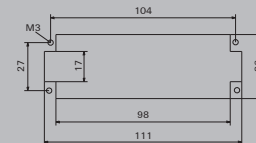
尺寸



插针的排列

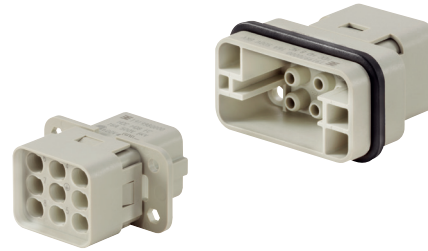


开孔尺寸



HQ 高能小插芯

尺寸紧凑，能量传输大，使用HE/HD/HX冷压插针



技术参数

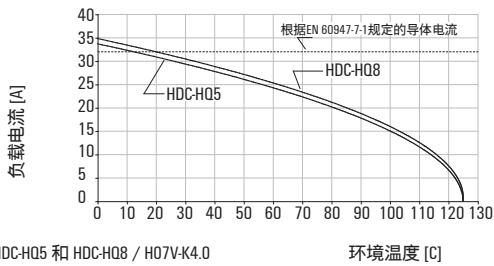
	HQ 5	HQ 7	HQ 8	HQ 4/2	HQ 12	HQ 17
标准/认证						
标准	DIN EN 61984 DIN EN 60664-1	DIN EN 61984 DIN EN 60664-1	DIN EN 61984 DIN EN 60664-1	DIN EN 61984 DIN EN 60664-1	DIN EN 61984	DIN EN 61984 DIN EN 60664-1
认证	UL/CSA	UL/CSA	UL/CSA/ISO 23570	UL/CSA/SO 23570		UL/CSA
插芯						
插针数	5 + PE	7 + PE	8 + PE	4根电源线, 2根信号线 + PE	12+ PE	17 + PE
联接系统	冷压联接, HE插针	冷压联接, HD插针	冷压联接, HE插针	冷压联接, HX/HD插针	冷压联接, HD插针	冷压联接, HD插针
额定电压	250 V	400 V	500 V	690 V, 250 V	400 V	250 V
UL / CSA额定电压	600 V	600 V	600 V	600 V	600 V	600 V
额定电流	16 A	10 A	16 A	40 / 10 A	10 A	10 A
额定脉冲电压	4 kV	6 kV	6 kV	6 kV / 4 kV	6 kV	4 kV
污染等级	3	3	3	3	3	2
绝缘阻抗	≥ 10 ¹⁰ Ω	≥ 10 ¹⁰ Ω	≥ 10 ¹⁰ Ω	≥ 10 ¹⁰ Ω	≥ 10 ¹⁰ Ω	≥ 10 ¹⁰ Ω
材料	玻璃纤维增强型PC	玻璃纤维增强型PC	玻璃纤维增强型PC	玻璃纤维增强型PC	PA	玻璃纤维增强型PC
温度范围	-40 °C ... +125 °C	-40 °C ... +125 °C	-40 °C ... +125 °C	-40 °C ... +125 °C	-40 °C ... +125 °C	-40 °C ... +125 °C
UL 94阻燃等级	V-0	V-0	V-0	V-0		V-0
机械寿命						
插孔银表面	≥ 500	≥ 500	≥ 500	≥ 500	≥ 500	≥ 500
插孔金表面	≥ 500	≥ 500	≥ 500	≥ 500	≥ 500	≥ 500
接触阻抗	≤ 2mΩ	≤ 4mΩ	≤ 2mΩ	≤ 1mΩ/≤ 4mΩ	≤ 4mΩ	≤ 4mΩ
插针/材料						
插针材料	铜合金	铜合金	铜合金	铜合金	铜合金	铜合金
表面	惰性银	惰性银/金	惰性银	惰性银/金	惰性银/金	惰性银/金
冷压连接						
电源线	0.5...4 mm ² (AWG 20...12)		0.5...4 mm ² (AWG 20...12)	1.5...6 mm ² (AWG 16...10)		
信号线		0.14...2.5 mm ² (AWG 26...14)		0.14...2.5 mm ² (AWG 26...14)	0.14...2.5 mm ² (AWG 16...14)	0.14...2.5 mm ² (AWG 26...14)
剥线长度	7.5 mm	8.0 mm	7.5 mm	8 mm/8 mm	8.0 mm	8.0 mm
接地						
接线范围	0.5...2.5 mm ²	0.14...2.5 mm ²	0.5...4 mm ²	1.5...6 mm ²	0.14...2.5 mm ²	0.14...2.5 mm ²
硬导线	0.5...2.5 mm ² /0.5...2.5 mm ²	0.14...2.5 mm ²	0.5...4 mm ²		0.14...2.5 mm ²	
软导线/带端头软导线	0.5...2.5 mm ² /0.5...2.5 mm ²	0.14...2.5 mm ²	0.5...4 mm ²		0.14...2.5 mm ²	
AWG导线	AWG 20...14	AWG 26...14	AWG 20...12	AWG 16...10	AWG 26...14	AWG 26...14
剥线长度	10 mm	5 mm	7.5 mm	8 mm	5 mm	8 mm
拧紧转矩	0.5...0.55 Nm	0.5...0.55 Nm			0.5...0.55 Nm	
螺丝刀尺寸	SD 0.8 x 4 mm	SD 0.8 x 4 mm			SD 0.8 x 4 mm	
附件与工具						
压针工具	9205430000 CTIN CM 1.6/2.5 9018490000 CTX CM 1.6/2.5	9205430000 CTIN CM 1.6/2.5 9018490000 CTX CM 1.6/2.5 9010950000 HTX HDC/POF	9205430000 CTIN CM 1.6/2.5 9018490000 CTX CM 1.6/2.5	9205430000 CTIN CM 1.6/2.5 9205440000 CTIN CM 3.6 9018490000 CTX CM 1.6/2.5 9018490000 CTX CM 1.6/2.5	9205430000 CTIN CM 1.6/2.5 9018490000 CTX CM 1.6/2.5 9010950000 HTX HDC/POF	9205430000 CTIN CM 1.6/2.5 9018490000 CTX CM 1.6/2.5
螺丝刀			十字螺丝刀 一字螺丝刀 ISO 7049-ST 2.9x9.5-FH	十字螺丝刀 一字螺丝刀 ISO 7049-ST 2.9x9.5-FH		十字螺丝刀 一字螺丝刀 ISO 7049-ST 2.9x9.5-FH
退针工具	1866750000退针工具HE	1866730000退针工具HD	1866750000退针工具HE	1002990000退针工具HX 1866730000退针工具HD	1866730000退针工具HD	退针工具HD1866730000

总览

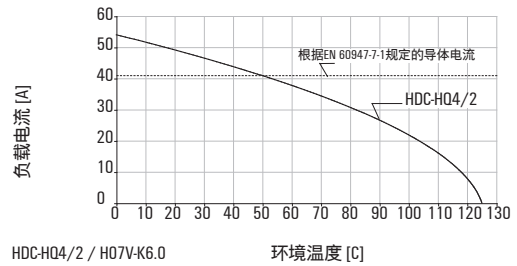
尺寸	额定电压	额定电流	插针数	弹片联接	螺钉联接	冷压联接	直插式联接	同轴联接	页码
	1	250 V	16 A	5 + 			•		B.69
	1	400 V	10 A	7 + 			•		B.70
	HQ	500 V	16 A	8 + 			•		B.71
	1	400 V	10 A	12 + 			•		B.72
	HQ	250 V	10 A	17 + 			•		B.73
	HQ	690/250 V	40/10 A	4 + 2 + 			•		B.74

技术参数

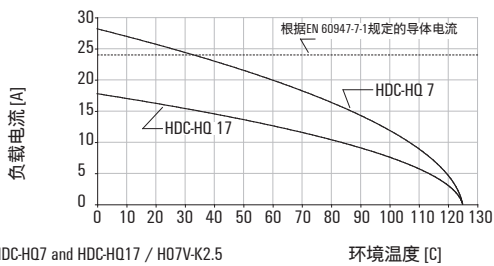
电流衰减曲线



HDC-HQ5 和 HDC-HQ8 / H07V-K4.0



HDC-HQ4/2 / H07V-K6.0



HDC-HQ7 and HDC-HQ17 / H07V-K2.5

250 V, 16 A, 尺寸1

*更多外壳, 请参阅D章节

5 + ⊕

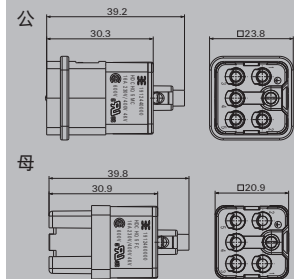
插芯

冷压联接

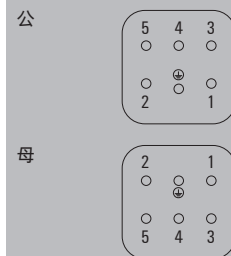


插芯	型号	订货号
公	HDC HQ 5 MC	1912440000
母	HDC HQ 5 FC	1912460000

尺寸



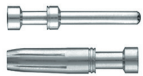
插针的排列



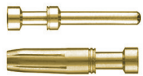
零配件

冷压插件

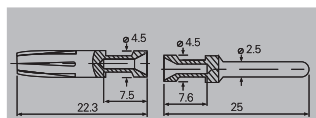
表面镀银



表面镀金



数量	公	订货号	母	订货号
100	HDC-C-HE-SM0.5AG	1200500000	HDC-C-HE-BM0.5AG	1201100000
100	HDC-C-HE-SM0.75-1.00AG	1200600000	HDC-C-HE-BM0.75-1.00AG	1201200000
100	HDC-C-HE-SM1.5AG	1200700000	HDC-C-HE-BM1.5AG	1201300000
100	HDC-C-HE-SM2.5AG	1200800000	HDC-C-HE-BM2.5AG	1201400000
100	HDC-C-HE-SM4.0AG	1200900000	HDC-C-HE-BM4.0AG	1201500000
100	HDC-C-HE-SM0.5AU	1651420000	HDC-C-HE-BM0.5AU	1651470000
100	HDC-C-HE-SM0.75-1.00AU	1651430000	HDC-C-HE-BM0.75-1.00AU	1651480000
100	HDC-C-HE-SM1.5AU	1651440000	HDC-C-HE-BM1.5AU	1651490000
100	HDC-C-HE-SM2.5AU	1651450000	HDC-C-HE-BM2.5AU	1651500000
100	HDC-C-HE-SM4.0AU	1651460000	HDC-C-HE-BM4.0AU	1651510000



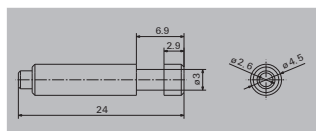
导线截面积	AWG导线	剥线长度
0.50 mm ²	20	7.5 mm
0.75 - 1.00 mm ²	18	7.5 mm
1.50 mm ²	16	7.5 mm
2.50 mm ²	14	7.5 mm
4.00 mm ²	12	7.5 mm

编码针



数量	描述	订货号
100	HDC HE CP	1003240000

备注: 编码销用于母插芯, 替代插针用于编码



工具



压针工具	订货号
CTIN CM 1.6/2.5	9205430000
注: 使用其他工具请咨询技术支持	
退针工具	订货号
退针工具HE	1866750000

400 V, 10 A, 尺寸1

*更多外壳, 请参阅D章节

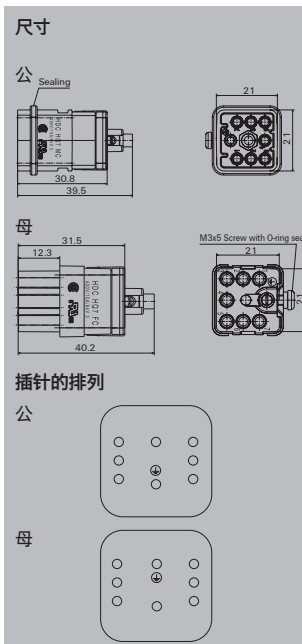
7+ ⊕

插芯

冷压联接



插芯	型号	订货号
公	HDC HQ 7 MC	1003190000
母	HDC HQ 7 FC	1003180000



零配件

冷压插件

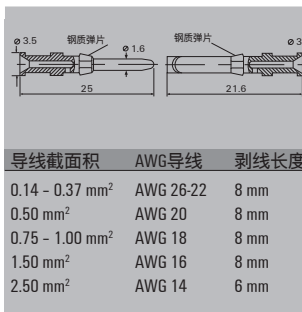
表面镀银



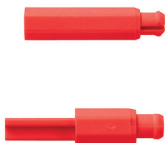
表面镀金



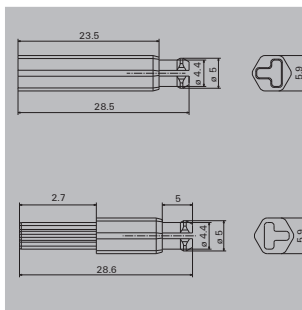
数量	公	订货号	母	订货号
100	HDC-C-HD-SM0.14-0.37AG	1651520000	HDC-C-HD-BM0.14-0.37AG	1651570000
100	HDC-C-HD-SM0.5AG	1651530000	HDC-C-HD-BM0.5AG	1651580000
100	HDC-C-HD-SM0.75-1.00AG	1601750000	HDC-C-HD-BM0.75-1.00AG	1601760000
100	HDC-C-HD-SM1.5AG	1651550000	HDC-C-HD-BM1.5AG	1651600000
100	HDC-C-HD-SM2.5AG	1651560000	HDC-C-HD-BM2.5AG	1651610000
100	HDC-C-HD-SM0.14-0.37AU	1651620000	HDC-C-HD-BM0.14-0.37AU	1651670000
100	HDC-C-HD-SM0.5AU	1651630000	HDC-C-HD-BM0.5AU	1651680000
100	HDC-C-HD-SM0.75-1.00AU	1651640000	HDC-C-HD-BM0.75-1.00AU	1651690000
100	HDC-C-HD-SM1.5AU	1651650000	HDC-C-HD-BM1.5AU	1651700000
100	HDC-C-HD-SM2.5AU	1651660000	HDC-C-HD-BM2.5AU	1651710000



编码针



数量	描述	订货号
50	HDC HQ 7 CPM	1003230000
50	HDC HQ 7 CPF	1003220000



工具



压针工具	订货号
CTX CM 1.6/2.5	9018490000
CTIN CM 1.6/2.5	9205430000
退针工具	订货号
退针工具HD	1866730000

500 V, 16 A, 尺寸HQ

*更多外壳, 请参阅D章节

8 + ⊕

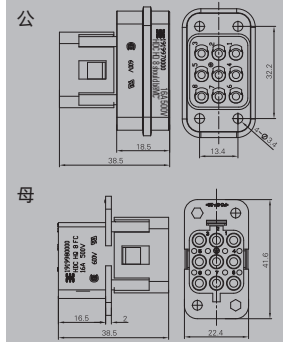
插芯

冷压联接

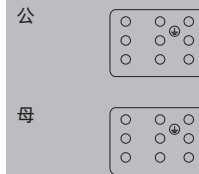


插芯	型号	订货号
公	HDC HQ 8 MC	1919970000
母	HDC HQ 8 FC	1919980000

尺寸



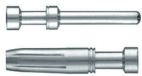
插针的排列



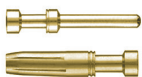
零配件

冷压插件

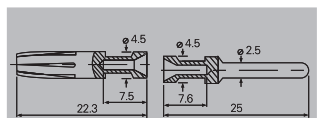
表面镀银



表面镀金



数量	公	订货号	母	订货号
100	HDC-C-HE-SM0.5AG	1200500000	HDC-C-HE-BM0.5AG	1201100000
100	HDC-C-HE-SM0.75-1.00AG	1200600000	HDC-C-HE-BM0.75-1.00AG	1201200000
100	HDC-C-HE-SM1.5AG	1200700000	HDC-C-HE-BM1.5AG	1201300000
100	HDC-C-HE-SM2.5AG	1200800000	HDC-C-HE-BM2.5AG	1201400000
100	HDC-C-HE-SM4.0AG	1200900000	HDC-C-HE-BM4.0AG	1201500000
100	HDC-C-HE-SM0.5AU	1651420000	HDC-C-HE-BM0.5AU	1651470000
100	HDC-C-HE-SM0.75-1.00AU	1651430000	HDC-C-HE-BM0.75-1.00AU	1651480000
100	HDC-C-HE-SM1.5AU	1651440000	HDC-C-HE-BM1.5AU	1651490000
100	HDC-C-HE-SM2.5AU	1651450000	HDC-C-HE-BM2.5AU	1651500000
100	HDC-C-HE-SM4.0AU	1651460000	HDC-C-HE-BM4.0AU	1651510000



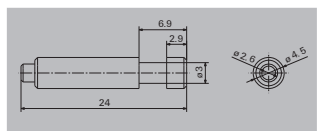
导线截面积	AWG导线	剥线长度
0.50 mm ²	20	7.5 mm
0.75 - 1.00 mm ²	18	7.5 mm
1.50 mm ²	16	7.5 mm
2.50 mm ²	14	7.5 mm
4.00 mm ²	12	7.5 mm

编码针



数量	描述	订货号
100	HDC HE CP	1003240000

备注: 编码销用于母插芯, 替代插针用于编码



工具



压针工具	订货号
CTIN CM 1.6/2.5	9205430000
注: 使用其他工具请咨询技术支持	
退针工具	订货号
退针工具HE	1866750000

400 V, 10 A, 尺寸1

*更多外壳, 请参阅D章节

12 + ⊕

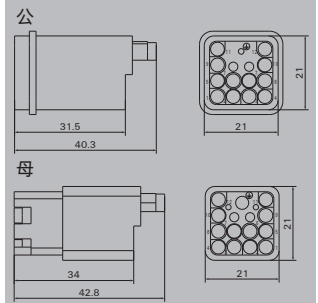
插芯

冷压联接

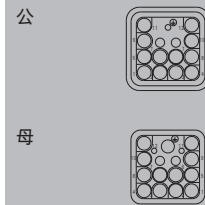


插芯	型号	订货号
公	HDC HQ 12 MC	1993810000
母	HDC HQ 12 FC	1993820000

尺寸



插针的排列



零配件

冷压插件

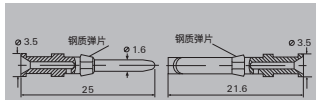
表面镀银



表面镀金



数量	公	订货号	母	订货号
100	HDC-C-HD-SM0.14-0.37AG	1651520000	HDC-C-HD-BM0.14-0.37AG	1651570000
100	HDC-C-HD-SM0.5AG	1651530000	HDC-C-HD-BM0.5AG	1651580000
100	HDC-C-HD-SM0.75-1.00AG	1601750000	HDC-C-HD-BM0.75-1.00AG	1601760000
100	HDC-C-HD-SM1.5AG	1651550000	HDC-C-HD-BM1.5AG	1651600000
100	HDC-C-HD-SM2.5AG	1651560000	HDC-C-HD-BM2.5AG	1651610000
100	HDC-C-HD-SM0.14-0.37AU	1651620000	HDC-C-HD-BM0.14-0.37AU	1651670000
100	HDC-C-HD-SM0.5AU	1651630000	HDC-C-HD-BM0.5AU	1651680000
100	HDC-C-HD-SM0.75-1.00AU	1651640000	HDC-C-HD-BM0.75-1.00AU	1651690000
100	HDC-C-HD-SM1.5AU	1651650000	HDC-C-HD-BM1.5AU	1651700000
100	HDC-C-HD-SM2.5AU	1651660000	HDC-C-HD-BM2.5AU	1651710000



导线截面积	AWG导线	剥线长度
0.14 - 0.37 mm ²	AWG 26-22	8 mm
0.50 mm ²	AWG 20	8 mm
0.75 - 1.00 mm ²	AWG 18	8 mm
1.50 mm ²	AWG 16	8 mm
2.50 mm ²	AWG 14	6 mm

工具



压针工具	订货号
CTX CM 1.6/2.5	9018490000
CTIN CM 1.6/2.5	9205430000
退针工具	订货号
退针工具HD	1866730000

250 V, 10 A, 尺寸HQ

*更多外壳, 请参阅D章节

17 + ⊕

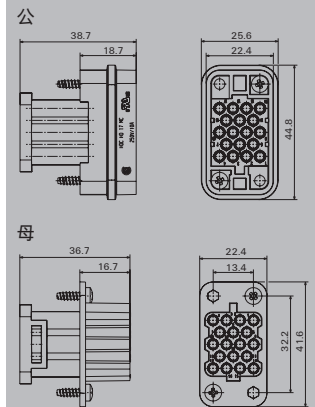
插芯

冷压联接

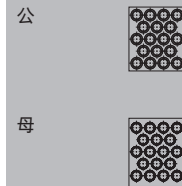


插芯	型号	订货号
公	HDC HQ 17 MC	1003210000
母	HDC HQ 17 FC	1003200000

尺寸



插针的排列



零配件

冷压插件

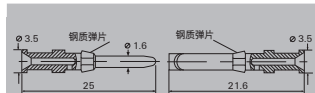
表面镀银



表面镀金



数量	公	订货号	母	订货号
100	HDC-C-HD-SM0.14-0.37AG	1651520000	HDC-C-HD-BM0.14-0.37AG	1651570000
100	HDC-C-HD-SM0.5AG	1651530000	HDC-C-HD-BM0.5AG	1651580000
100	HDC-C-HD-SM0.75-1.00AG	1601750000	HDC-C-HD-BM0.75-1.00AG	1601760000
100	HDC-C-HD-SM1.5AG	1651550000	HDC-C-HD-BM1.5AG	1651600000
100	HDC-C-HD-SM2.5AG	1651560000	HDC-C-HD-BM2.5AG	1651610000
100	HDC-C-HD-SM0.14-0.37AU	1651620000	HDC-C-HD-BM0.14-0.37AU	1651670000
100	HDC-C-HD-SM0.5AU	1651630000	HDC-C-HD-BM0.5AU	1651680000
100	HDC-C-HD-SM0.75-1.00AU	1651640000	HDC-C-HD-BM0.75-1.00AU	1651690000
100	HDC-C-HD-SM1.5AU	1651650000	HDC-C-HD-BM1.5AU	1651700000
100	HDC-C-HD-SM2.5AU	1651660000	HDC-C-HD-BM2.5AU	1651710000



导线截面积	AWG导线	剥线长度
0.14 - 0.37 mm ²	AWG 26-22	8 mm
0.50 mm ²	AWG 20	8 mm
0.75 - 1.00 mm ²	AWG 18	8 mm
1.50 mm ²	AWG 16	8 mm
2.50 mm ²	AWG 14	8 mm

工具



压针工具	订货号
CTX CM 1.6/2.5	9018490000
CTIN CM 1.6/2.5	9205430000
退针工具	订货号
退针工具HD	1866730000

690/250 V, 40/10 A, 尺寸HQ

*更多外壳, 请参阅D章节

4 + 2 + ⊕

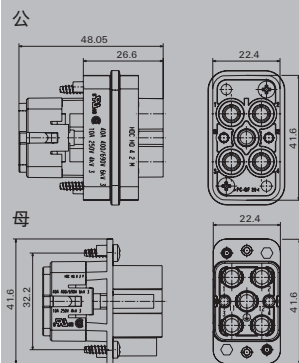
插芯

冷压联接



插芯	型号	订货号
公	HDC HQ 4/2 MC	1003170000
母	HDC HQ 4/2 FC	1003160000

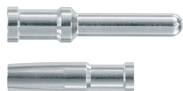
尺寸



零配件

冷压插件

表面镀银



数量	公	订货号	母	订货号
25	HDC C HX SM1.5AG	1002910000	HDC C HX BM1.5AG	1002950000
25	HDC C HX SM2.5AG	1002920000	HDC C HX BM2.5AG	1002960000
25	HDC C HX SM4.0AG	1002930000	HDC C HX BM4.0AG	1002970000
25	HDC C HX SM6.0AG	1002940000	HDC C HX BM6.0AG	1002980000

导线截面积	AWG导线	剥线长度
1.50 mm ²	AWG 16	8 mm
2.50 mm ²	AWG 14	8 mm
4.00 mm ²	AWG 12	8 mm
6.00 mm ²	AWG 10	8 mm

冷压插件

表面镀银



表面镀金



数量	公	订货号	母	订货号
100	HDC-C-HD-SM0.14-0.37AG	1651520000	HDC-C-HD-BM0.14-0.37AG	1651570000
100	HDC-C-HD-SM0.5AG	1651530000	HDC-C-HD-BM0.5AG	1651580000
100	HDC-C-HD-SM0.75-1.00AG	1601750000	HDC-C-HD-BM0.75-1.00AG	1601760000
100	HDC-C-HD-SM1.5AG	1651550000	HDC-C-HD-BM1.5AG	1651600000
100	HDC-C-HD-SM2.5AG	1651560000	HDC-C-HD-BM2.5AG	1651610000
100	HDC-C-HD-SM0.14-0.37AU	1651620000	HDC-C-HD-BM0.14-0.37AU	1651670000
100	HDC-C-HD-SM0.5AU	1651630000	HDC-C-HD-BM0.5AU	1651680000
100	HDC-C-HD-SM0.75-1.00AU	1651640000	HDC-C-HD-BM0.75-1.00AU	1651690000
100	HDC-C-HD-SM1.5AU	1651650000	HDC-C-HD-BM1.5AU	1651700000
100	HDC-C-HD-SM2.5AU	1651660000	HDC-C-HD-BM2.5AU	1651710000

导线截面积	AWG导线	剥线长度
0.14 - 0.37 mm ²	AWG 26-22	8 mm
0.50 mm ²	AWG 20	8 mm
0.75 - 1.00 mm ²	AWG 18	8 mm
1.50 mm ²	AWG 16	8 mm
2.50 mm ²	AWG 14	6 mm

工具



压针工具	订货号
CTX CM 1.6/2.5	9018490000
CTIN CM 1.6/2.5	9205430000
退针工具	订货号
退针工具HD	1866730000
退针工具HX	1002990000

即插即用型预制控制电缆

产品概述

电网现场布线是一个复杂的工程，随着智能电网不断普及，以及老旧站点的升级改造，一次开关设备与二次保护设备的连接线缆数量逐渐增加，对产品质量的要求也不断提高。同时现场施工工期长，难度大，以及人力成本增加，导致后期现场维护成本高，这对服务电网的供应商的要求也不断提高。

魏德米勒深知现代智能电网的需求，并一直为客户量身定制一流的连接产品。

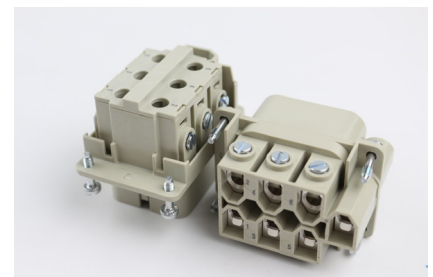
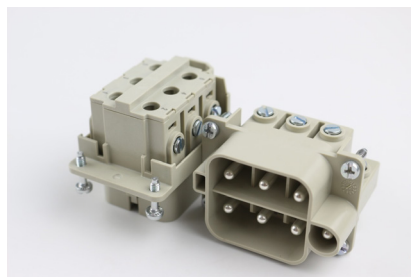
针对开关柜与保护装置的现场线缆的互联，即插即用型预制控制电缆可靠性高、现场安装快速，并能达到免维护的要求，广泛应用于上海，深圳，浙江，山东，辽宁，湖南等各个智能电网中，为客户节省了大量的现场安装时间，保证了现场安装质量，显著降低后期维护成本，得到客户的一致好评。

应用简介

一次设备与二次设备间互联的电缆包括三个应用场景：

1. 交流电流测量
2. 交流供电及电压测量
3. 控制信号

针对不同场景，设计开发了电缆、针对一次设备和二次设备的插座以及相关的测试附件。



交流电流测量电缆

标准	GB/T 34989-2017
技术参数	
额定电压	500V
额定电流	40A
短时冲击电流	480A/1s
耐压	3.31kV
额定脉冲电压	6kV
绝缘阻抗	$\geq 10^{10}\Omega$
温度范围	-40°C – 125°C
阻燃等级	V0
接触阻抗	$\leq 1\text{m}\Omega$
塑胶材料	玻璃纤维增强型PC
插针材料	铜合金表面镀银, 镀层厚度 $\geq 3\mu\text{m}$
接线范围	1.5 – 6 mm ²
电缆型号*	KVVRP 6 x 2.5 mm ²
机械寿命	≥ 500 次
接线方式	螺钉接线
外壳材料	铸铝表面喷塑
防护等级	IP65

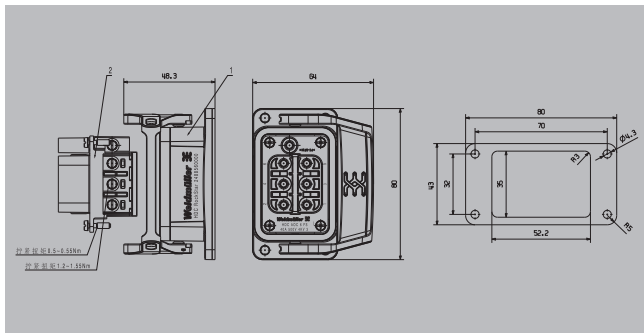
备注：* 其他规格请咨询



1. 一次侧插座：

型号：CTC 06P-S-SC-F

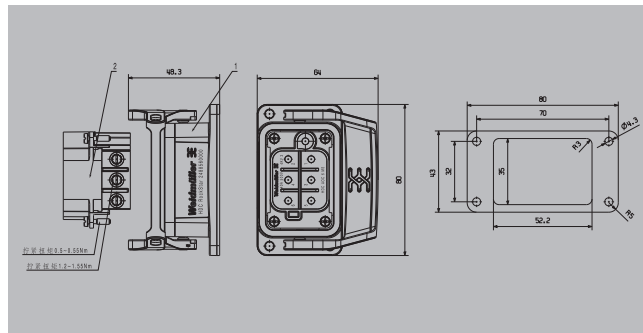
描述：交流电流测量电缆一次侧插座(防开路)



2. 二次侧插座：

型号：CTC 06P-S-DTU-M

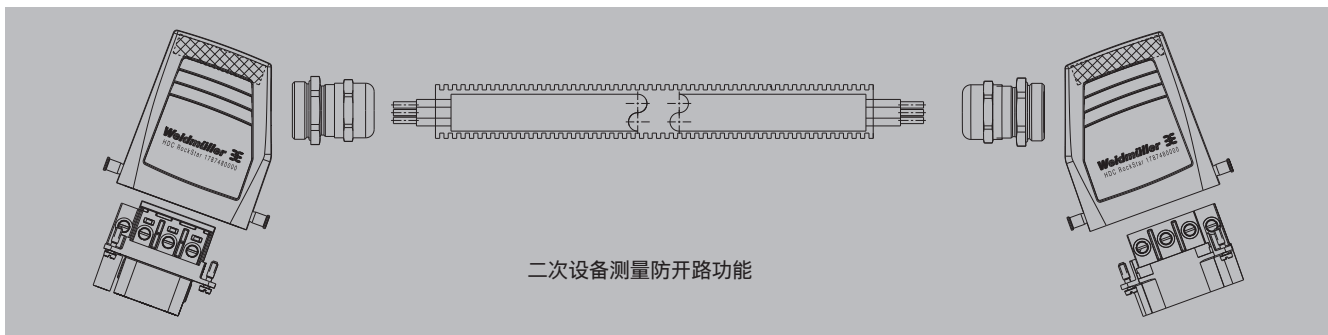
描述：交流电流测量电缆二次侧插座



3. 电缆组件

型号：CTC 06P-C

描述：交流电流测量电缆



交流供电及电压测量电缆

标准	GB/T 34989-2017
技术参数	
额定电压	500V
额定电流	16A
额定脉冲电压	6kV
绝缘阻抗	$\geq 10^{10}\Omega$
温度范围	-40°C - 125°C
阻燃等级	V0
接触阻抗	$\leq 2\text{ m}\Omega$
认证	UL
塑胶材料	玻璃纤维增强型PC
插针材料	铜合金表面镀银, 镀层厚度 $\geq 3\mu\text{m}$
接线范围	0.5 - 4 mm ²
电缆型号*	KVWRP 10 x 1.5 mm ²
机械寿命	≥ 500 次
接线方式	冷压接线
外壳材料	铸铝表面喷塑
防护等级	IP65

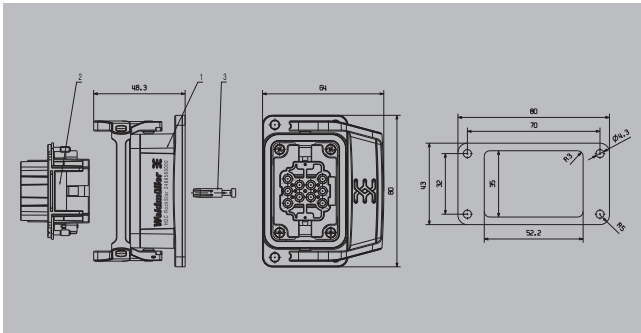
备注：* 其他规格请咨询



1. 一次侧插座：

型号：PTC 10P-S-PT-F

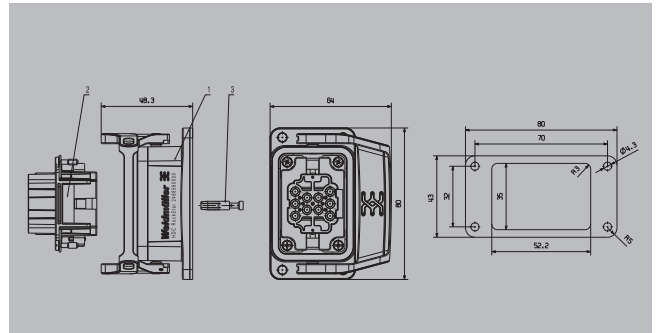
描述：交流供电及电压测量一次侧插座



2. 二次侧插座：

型号：PTC 10P-S-DTU-M

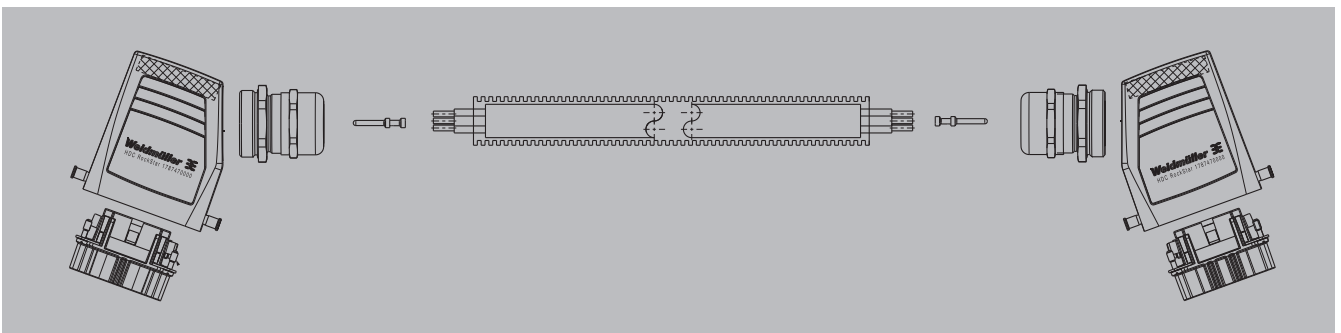
描述：交流供电及电压测量二次侧插座



3. 电缆组件：

型号：PTC 10P-C

描述：交流供电及电压测量电缆



控制信号电缆

标准	GB/T 34989-2017
技术参数	
额定电压	500V
额定电流	16A
额定脉冲电压	6kV
绝缘阻抗	$\geq 10^{10}\Omega$
温度范围	-40°C - 125°C
阻燃等级	V0
接触阻抗	$\leq 2\text{ m}\Omega$
认证	UL
塑胶材料	玻璃纤维增强型PC
插针材料	铜合金表面镀银, 镀层厚度 $\geq 3\mu\text{m}$
接线范围	0.5 - 4 mm ²
电缆型号*	KVVRP 18 x 1.5 mm ²
机械寿命	≥ 500 次
接线方式	冷压接线
外壳材料	铸铝表面喷塑
防护等级	IP65

备注：* 其他规格请咨询

3. 电缆组件：

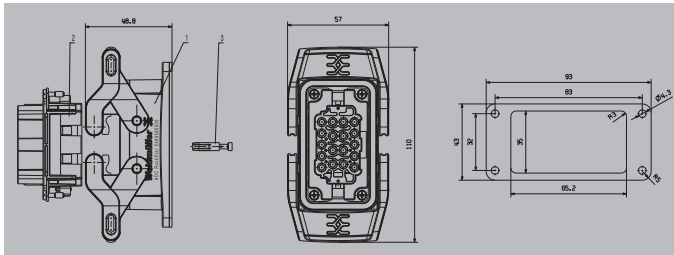
型号：CSC 18P-C

描述：控制信号电缆

1. 一次侧插座：

型号：CSC 18P-S-SC-F

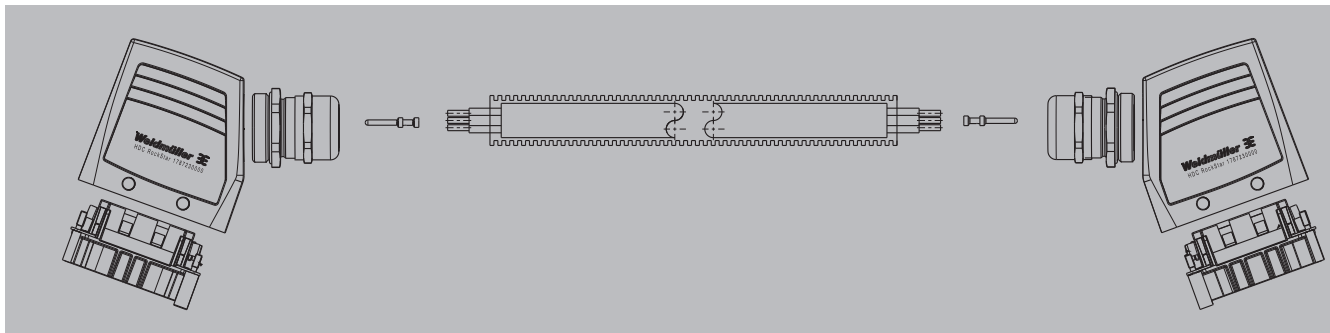
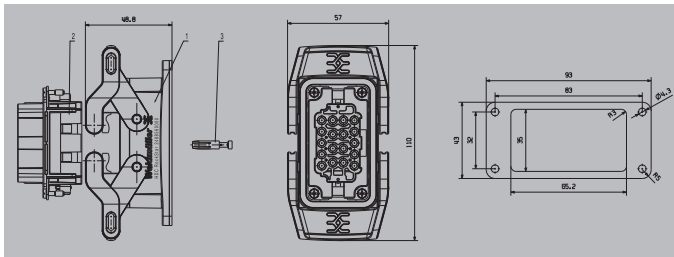
描述：负荷开关单元控制信号一次侧插座



2. 二次侧插座：

型号：CSC 18P-S-DTU-M

描述：负荷开关单元控制信号二次侧插座

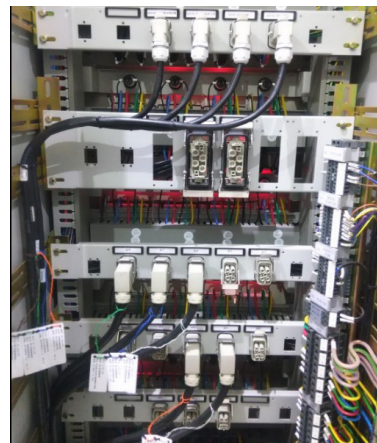


优势

1. 产品按照IP65设计，防水、防尘以及防鼠咬等特点。
2. 预制线缆由工厂进行规范化生产，其品质及接线可靠性远高于现场安装施工。
3. 现场安装方便快捷，大幅缩短施工时间。
4. 免维护。
5. 可现场调整。
6. 未来升级改造便捷。

使用单位的收益

1. 施工快，即插即用，快速提升配网自动化建设效率。
2. 高端制造、安全可靠，提高实用化率。



RockStar® ModuPlug模块系统

RockStar® ModuPlug模块系统	总揽	D.2
	RockStar® ModuPlug框架	D.5
	RockStar® ModuPlug模块	D.7
	RockStar® ModuPlug数据插芯	D.18



扫码查看电子样本
在电子样本中，点击目录及黑色订货号，可查看详情。

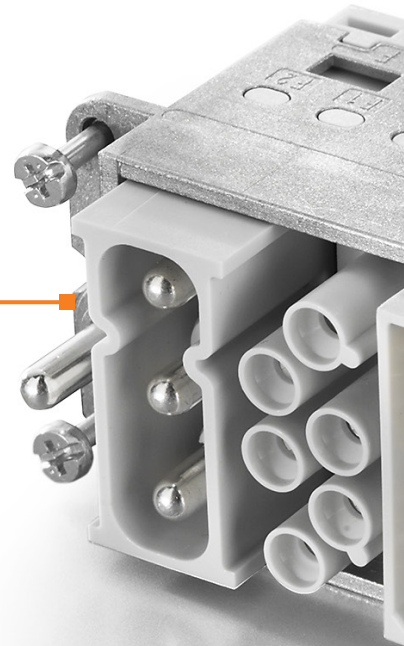
RockStar® Moduplug模块系统 可以提供先进的解决方案

随着工业应用需求日益增长，联接需求也随之增加，客户对产品的要求更趋于紧凑型，安全型和快速化。

RockStar® ModuPlug模块系统不仅满足目前市场需求，也满足未来的设计要求。

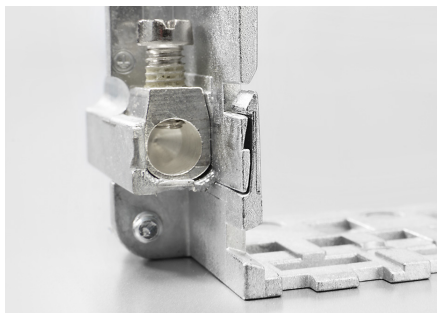
通过组合使用单个模块，客户可以把电源，信号和数据功能集合在一个接插件内。因为有多种类型的模块，客户可以实现多种应用在同一的接插件内。与标准插芯相比较，模块系统可以减少安装空间和使用成本。精致的模块和框架可以配合使用IP65和IP68/IP69K防护等级的HDC外壳。客户甚至可以在现有应用中不做任何调整就可以直接使用ModuPlug模块系统。

魏德米勒作为经验丰富的工业联接专家拥有最可靠的面向未来的联接技术，为客户特定的解决方案提供永不过时的联接技术。



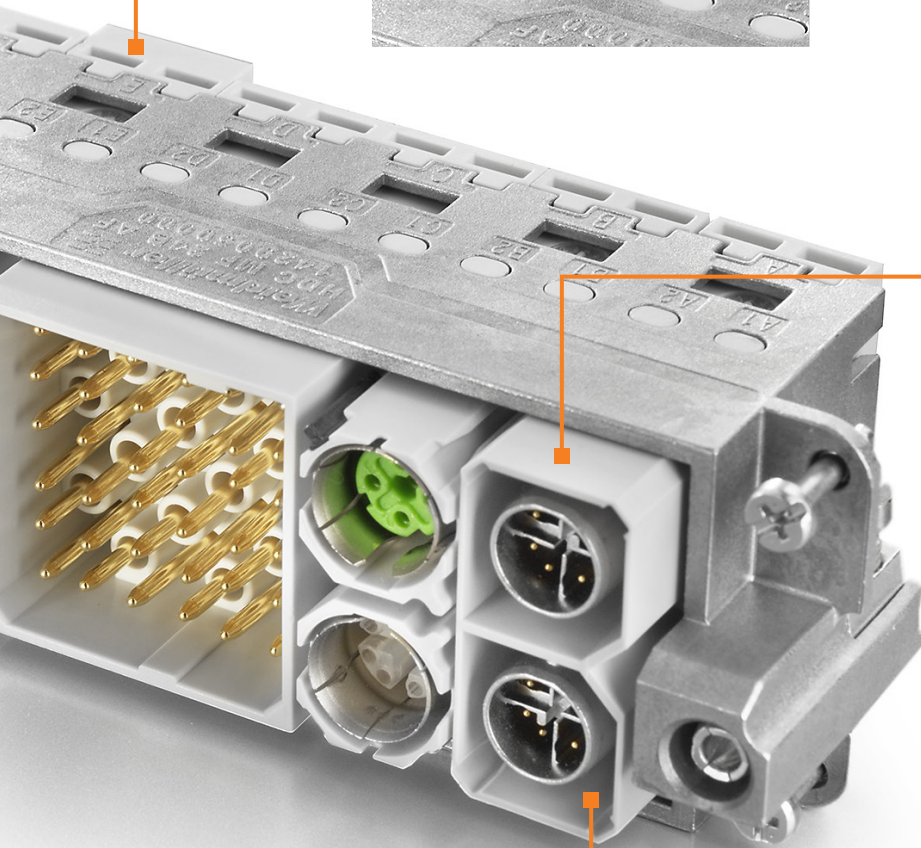
简单

创新的滑块框架有2个锁止位，打开和关闭。可以实现简单快速的模块安装。

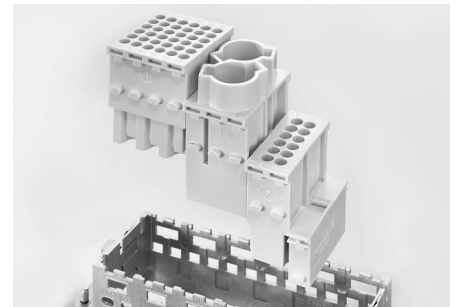


安全

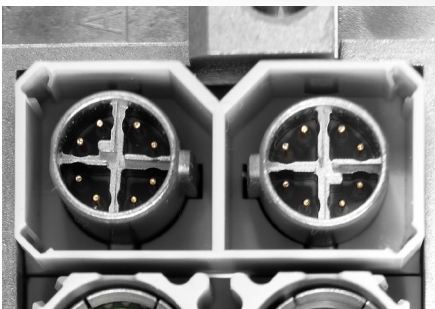
框架上有圆形和矩形定位销保证模块的正确定位。这种2点定位方式可以避免错误联接并抗震。

**多样**

4种独立的模块尺寸节省安装空间，实现最佳的设计。

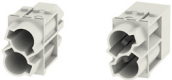










**紧凑**

新型双孔BUS模块非常紧凑，满足电磁环境和千兆数据传输。它可以装配2根千兆的Cat 6A (10Gbit)数据线在一个模块内。



RockStar® ModuPlug模块系统

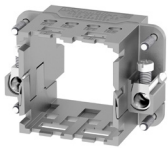
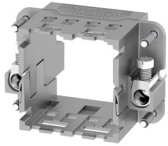
模块目录

	模块尺寸	额定电压	额定电流	孔位数	接线方式	接线范围	型号	订货号 公模块	订货号 母模块	页码
	1.5	1,000 V	100 A	2	压接	10 - 35 mm ²	HDC MHP 100	1429060000	1429080000	C.7
	1	830 V	40 A	4	压接	1.5 - 6 mm ²	HDC MHX 4P	1428950000	1428970000	C.8
	1	690 V	40 A	3	压接	1.5 - 10 mm ²	HDC MHX 3	1429340000	1429350000	C.9
	1	830 V	16 A	6	压接	0.5 - 4 mm ²	HDC MHE 6P	1505650000	1505660000	C.10
	2	500 V	16 A	20	压接	0.5 - 4 mm ²	HDC MHE 20	1428910000	1428930000	C.11
	1	400 V	16 A	8	压接	0.5 - 4 mm ²	HDC MHE 8	1428880000	1428890000	C.12
	1	500 V	16 A	6	压接	0.5 - 4 mm ²	HDC MHE 6	1429360000	1429370000	C.13
	2	250 V	10 A	36	压接	0.14 - 2.5 mm ²	HDC MHD 36	1428860000	1428870000	C.14
	1	250 V	10 A	12	压接	0.14 - 2.5 mm ²	HDC MHD 12	1428840000	1428850000	C.15
	1	-	-	2	BUS模块	-	HDC MBUS 2	1428990000	1429020000	C.16
	0.5	-	-	-	Dummymodule	-	HDC MDU	1429040000		C.17

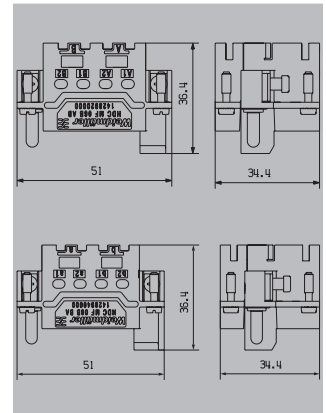
尺寸3

ModuPlug®金属框架

框架



框架标记	型号	订货号
A...B	HDC MF 6B AB	1428920000
a...b	HDC MF 6B BA	1428940000



注：2个模块尺寸位，双侧PE螺钉：0.5-10mm²(AWG20...8)，导线符合IEC60999-1。

框架锁



ModuPlug金属框架锁	订货号
HDC MF FIXING	1480290000

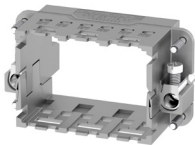
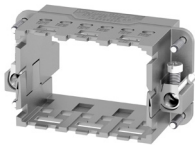
注：可选配。

D

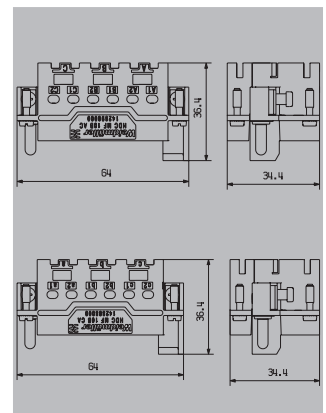
尺寸4

ModuPlug®金属框架

框架



框架标记	型号	订货号
A...C	HDC MF 10B AC	1428960000
a...c	HDC MF 10B CA	1428980000



注：3个模块尺寸位，双侧PE螺钉：0.5-10mm²(AWG20...8)，导线符合IEC60999-1。

框架锁



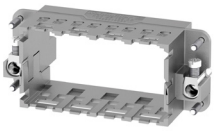
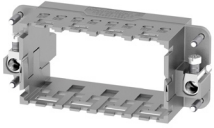
ModuPlug金属框架锁	订货号
HDC MF FIXING	1480290000

注：可选配。

尺寸6

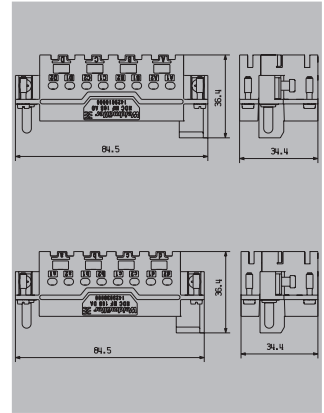
ModuPlug®金属框架

框架



框架标记	型号	订货号
A...D	HDC MF 16B AD	1429010000
a...d	HDC MF 16B DA	1429030000

注：4个模块尺寸位，双侧PE螺钉：0.5-10mm² (AWG20 ... 8)，导线符合IEC60999-1。



框架锁



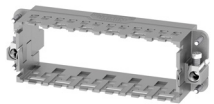
ModuPlug金属框架锁	订货号
HDC MF FIXING	1480290000

注：可选配。

尺寸8

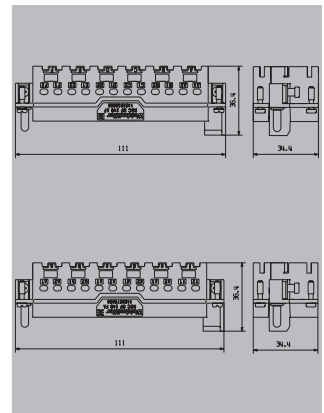
ModuPlug®金属框架

框架



框架标记	型号	订货号
A...F	HDC MF 24B AF	1429050000
a...f	HDC MF 24B FA	1429070000

注：6个模块尺寸位，双侧PE螺钉：0.5-10mm² (AWG20 ... 8)，导线符合IEC60999-1。



框架锁



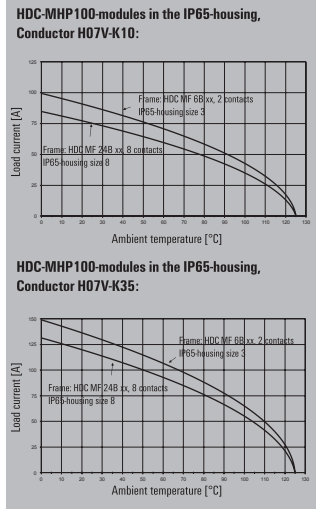
ModuPlug金属框架锁	订货号
HDC MF FIXING	1480290000

注：可选配。

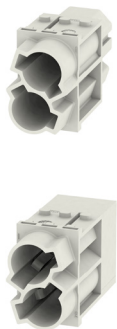
ModuPlug®
HDC MHP 100

技术参数

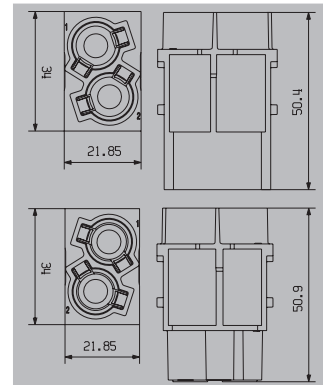
模块插芯	
孔位数	2
额定电流(DIN EN 61984)	100 A
额定电压(DIN EN 61984)	1000 V
额定冲击电压(DIN EN 61984)	8 kV
污染等级	3
额定电压参照UL/CSA	600 V
绝缘阻抗	10 ¹² Ω
过压类	III
温度范围	-40 °C ... 125 °C
阻燃等级UL94	V-0
机械寿命	≥ 500
材质	玻璃纤维增强型PC
模块尺寸	1.5



压接联接



模块插芯	型号	订货号
公模块	HDC MHP 100 MC	1429060000
母模块	HDC MHP 100 FC	1429080000



零配件

冷压插针

表面镀银



数量	公	订货号	母	订货号
10	HDC MHP100 M 10	1435750000	HDC MHP100 F 10	1435790000
10	HDC MHP100 M 16	1435760000	HDC MHP100 F 16	1435810000
10	HDC MHP100 M 25	1435770000	HDC MHP100 F 25	1435820000
10	HDC MHP100 M 35	1435780000	HDC MHP100 F 35	1435830000

工具



压针工具	订货号
手动工具(带压模)	1500480000
电动工具(压模另购)	1500830000
退针工具	
HDC MHP REMOVAL TOOL	1480380000
注: 详细介绍见章节	

ModuPlug®
HDC MHX 4P

技术参数

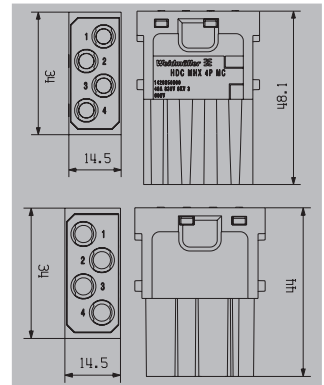
模块插芯	
孔位数	4
额定电流(DIN EN 61984)	40 A
额定电压(DIN EN 61984)	830 V
额定冲击电压(DIN EN 61984)	8 kV
污染等级	3
额定电压参照UL/CSA	600 V
绝缘阻抗	10 ¹² Ω
过压类	III
温度范围	-40 °C ... 125 °C
阻燃等级UL94	V-0
机械寿命	≥ 500
材质	玻璃纤维增强型PC
模块尺寸	1



压接联接



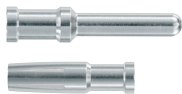
模块插芯	型号	订货号
公模块	HDC MHX 4P MC	1428950000
母模块	HDC MHX 4P FC	1428970000



零配件

冷压插针

表面镀银



数量	公	订货号	母	订货号
25	HDC C HX SM1.5AG	1002910000	HDC C HX BM1.5AG	1002950000
25	HDC C HX SM2.5AG	1002920000	HDC C HX BM2.5AG	1002960000
25	HDC C HX SM4.0AG	1002930000	HDC C HX BM4.0AG	1002970000
25	HDC C HX SM6.0AG	1002940000	HDC C HX BM6.0AG	1002980000



工具

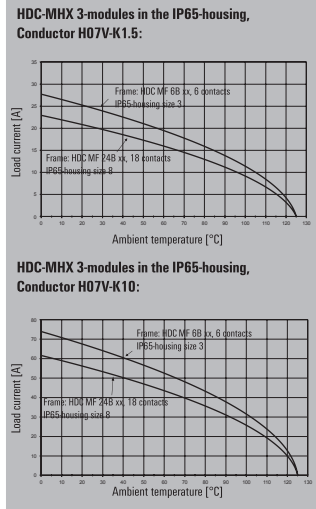


压针工具	订货号
CTIN CM 1.6/2.5	9205430000
退针工具	订货号
退针工具HX	1002990000

ModuPlug®
HDC MHX 3

技术参数

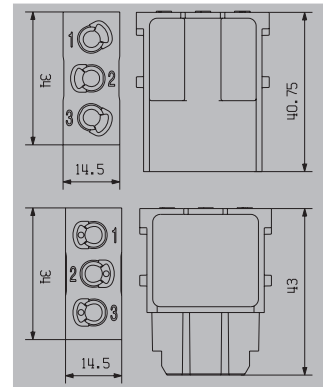
模块插芯	
孔位数	3
额定电流(DIN EN 61984)	40 A
额定电压(DIN EN 61984)	690 V
额定冲击电压(DIN EN 61984)	8 kV
污染等级	3
额定电压参照UL/CSA	600 V
绝缘阻抗	10 ¹² Ω
过压类	III
温度范围	-40 °C ... 125 °C
阻燃等级UL94	V-0
机械寿命	≥ 500
材质	玻璃纤维增强型PC
模块尺寸	1



压接联接



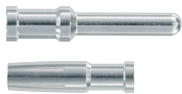
模块插芯	型号	订货号
公模块	HDC MHX 3 MC	1429340000
母模块	HDC MHX 3 FC	1429350000



零配件

冷压插针

表面镀银



数量	公	订货号	母	订货号
25	HDC C HX SM1.5AG	1002910000	HDC C HX BM1.5AG	1002950000
25	HDC C HX SM2.5AG	1002920000	HDC C HX BM2.5AG	1002960000
25	HDC C HX SM4.0AG	1002930000	HDC C HX BM4.0AG	1002970000
25	HDC C HX SM6.0AG	1002940000	HDC C HX BM6.0AG	1002980000
25	HDC C MHX SM10.0AG	2494550000	HDC C MHX BM10.0AG	2494560000

工具



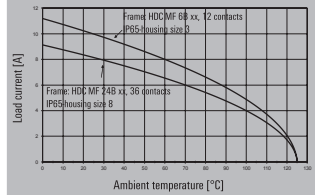
压针工具	订货号
CTIN CM 3.6	9205430000
退针工具	
退针工具HX	1002990000

ModuPlug®
HDC MHE 6P

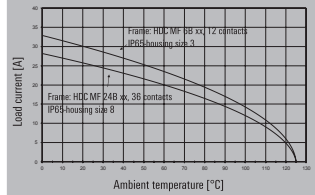
技术参数

模块插芯	
孔位数	6
额定电流(DIN EN 61984)	16 A
额定电压(DIN EN 61984)	830 V
额定冲击电压(DIN EN 61984)	8 kV
污染等级	3
额定电压参照UL/CSA	600 V
绝缘阻抗	10 ¹² Ω
过压类	III
温度范围	-40 °C ... 125 °C
阻燃等级UL94	V-0
机械寿命	≥ 500
材质	玻璃纤维增强型PC
模块尺寸	1

HDC-MHE 6P-modules in the IP65-housing, Conductor H05V-K0.5:



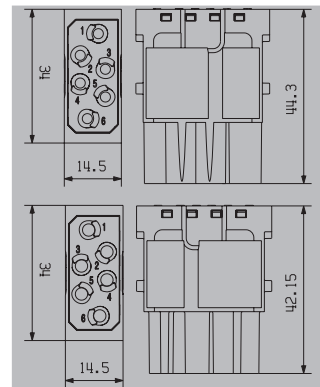
HDC-MHE 6P-modules in the IP65-housing, Conductor H07V-K4.0:



压接联接



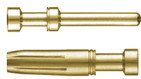
模块插芯	型号	订货号
公模块	HDC MHE 6P MC	1505650000
母模块	HDC MHE 6P FC	1505660000



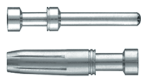
零配件

冷压插针

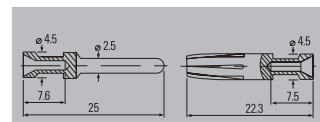
表面镀金



表面镀银



数量	公	订货号	母	订货号
100	HDC-C-HE-SM0.5AU	1651420000	HDC-C-HE-BM0.5AU	1651470000
100	HDC-C-HE-SM0.75-1.00AU	1651430000	HDC-C-HE-BM0.75-1.00AU	1651480000
100	HDC-C-HE-SM1.5AU	1651440000	HDC-C-HE-BM1.5AU	1651490000
100	HDC-C-HE-SM2.5AU	1651450000	HDC-C-HE-BM2.5AU	1651500000
100	HDC-C-HE-SM4.0AU	1651460000	HDC-C-HE-BM4.0AU	1651510000
100	HDC-C-HE-SM4.65AU	1116540000	HDC-C-HE-BM4.65AU	1116530000
100	HDC-C-HE-SM0.5AG	1200500000	HDC-C-HE-BM0.5AG	1201100000
100	HDC-C-HE-SM0.75-1.00AG	1200600000	HDC-C-HE-BM0.75-1.00AG	1201200000
100	HDC-C-HE-SM1.5AG	1200700000	HDC-C-HE-BM1.5AG	1201300000
100	HDC-C-HE-SM2.5AG	1200800000	HDC-C-HE-BM2.5AG	1201400000
100	HDC-C-HE-SM4.0AG	1200900000	HDC-C-HE-BM4.0AG	1201500000



导线截面积	AWG导线	剥线长度
0.50 mm ²	AWG 20	7.5 mm
0.75 - 1.00 mm ²	AWG 18	7.5 mm
1.50 mm ²	AWG 16	7.5 mm
2.50 mm ²	AWG 14	7.5 mm
4.00 mm ²	AWG 12	7.5 mm

工具

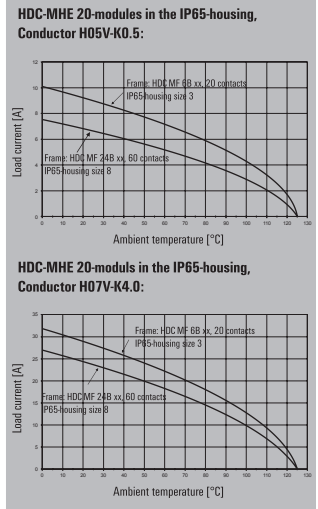


压针工具	订货号
CTIN CM 1.6/2.5	9205430000
退针工具	
退针工具HE	1866750000

ModuPlug®
HDC MHE 20

技术参数

模块插芯	
孔位数	20
额定电流(DIN EN 61984)	16 A
额定电压(DIN EN 61984)	500 V
额定冲击电压(DIN EN 61984)	6 kV
污染等级	3
额定电压参照UL/CSA	600 V
绝缘阻抗	10 ¹² Ω
过压类	III
温度范围	-40 °C ... 125 °C
阻燃等级UL94	V-0
机械寿命	≥ 500
材质	玻璃纤维增强型PC
模块尺寸	2

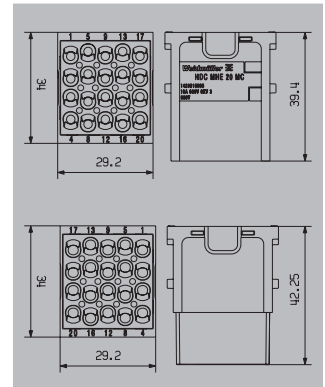


D

压接联接



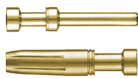
模块插芯	型号	订货号
公模块	HDC MHE 20 MC	1428910000
母模块	HDC MHE 20 FC	1428930000



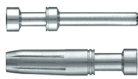
零配件

冷压插针

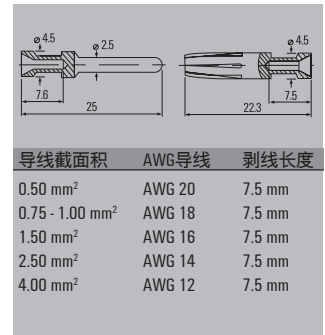
表面镀金



表面镀银



数量	公	订货号	母	订货号
100	HDC-C-HE-SM0.5AU	1651420000	HDC-C-HE-BM0.5AU	1651470000
100	HDC-C-HE-SM0.75-1.00AU	1651430000	HDC-C-HE-BM0.75-1.00AU	1651480000
100	HDC-C-HE-SM1.5AU	1651440000	HDC-C-HE-BM1.5AU	1651490000
100	HDC-C-HE-SM2.5AU	1651450000	HDC-C-HE-BM2.5AU	1651500000
100	HDC-C-HE-SM4.0AU	1651460000	HDC-C-HE-BM4.0AU	1651510000
100	HDC-C-HE-SM4.65AU	1116540000	HDC-C-HE-BM4.65AU	1116530000
100	HDC-C-HE-SM0.5AG	1200500000	HDC-C-HE-BM0.5AG	1201100000
100	HDC-C-HE-SM0.75-1.00AG	1200600000	HDC-C-HE-BM0.75-1.00AG	1201200000
100	HDC-C-HE-SM1.5AG	1200700000	HDC-C-HE-BM1.5AG	1201300000
100	HDC-C-HE-SM2.5AG	1200800000	HDC-C-HE-BM2.5AG	1201400000
100	HDC-C-HE-SM4.0AG	1200900000	HDC-C-HE-BM4.0AG	1201500000



工具



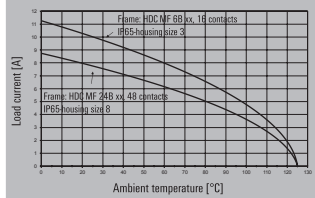
压针工具	订货号
CTIN CM 1.6/2.5	9205430000
退针工具	订货号
退针工具HE	1866750000

ModuPlug®
HDC MHE 8

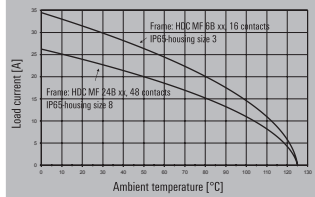
技术参数

模块插芯	
孔位数	8
额定电流(DIN EN 61984)	16 A
额定电压(DIN EN 61984)	400 V
额定冲击电压(DIN EN 61984)	6 kV
污染等级	3
额定电压参照UL/CSA	600 V
绝缘阻抗	10 ¹² Ω
过压类	III
温度范围	-40 °C ... 125 °C
阻燃等级UL94	V-0
机械寿命	≥ 500
材质	玻璃纤维增强型PC
模块尺寸	1

**HDC-MHE 8-modules in the IP65-housing,
Conductor H05V-K0.5:**



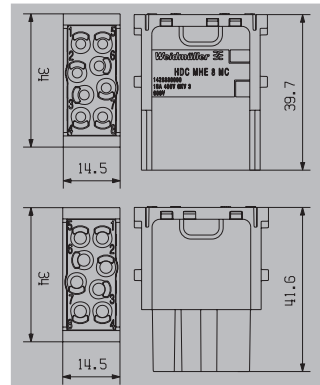
**HDC-MHE 8-modules in the IP65-housing,
Conductor H07V-K4.0:**



压接联接



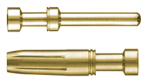
模块插芯	型号	订货号
公模块	HDC MHE 8 MC	1428880000
母模块	HDC MHE 8 FC	1428890000



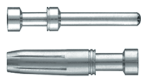
零配件

冷压插针

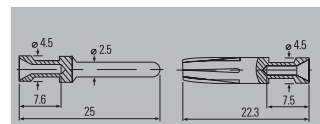
表面镀金



表面镀银



数量	公	订货号	母	订货号
100	HDC-C-HE-SM0.5AU	1651420000	HDC-C-HE-BM0.5AU	1651470000
100	HDC-C-HE-SM0.75-1.00AU	1651430000	HDC-C-HE-BM0.75-1.00AU	1651480000
100	HDC-C-HE-SM1.5AU	1651440000	HDC-C-HE-BM1.5AU	1651490000
100	HDC-C-HE-SM2.5AU	1651450000	HDC-C-HE-BM2.5AU	1651500000
100	HDC-C-HE-SM4.0AU	1651460000	HDC-C-HE-BM4.0AU	1651510000
100	HDC-C-HE-SM4.65AU	1116540000	HDC-C-HE-BM4.65AU	1116530000
100	HDC-C-HE-SM0.5AG	1200500000	HDC-C-HE-BM0.5AG	1201100000
100	HDC-C-HE-SM0.75-1.00AG	1200600000	HDC-C-HE-BM0.75-1.00AG	1201200000
100	HDC-C-HE-SM1.5AG	1200700000	HDC-C-HE-BM1.5AG	1201300000
100	HDC-C-HE-SM2.5AG	1200800000	HDC-C-HE-BM2.5AG	1201400000
100	HDC-C-HE-SM4.0AG	1200900000	HDC-C-HE-BM4.0AG	1201500000



导线截面积	AWG导线	剥线长度
0.50 mm ²	AWG 20	7.5 mm
0.75 - 1.00 mm ²	AWG 18	7.5 mm
1.50 mm ²	AWG 16	7.5 mm
2.50 mm ²	AWG 14	7.5 mm
4.00 mm ²	AWG 12	7.5 mm

工具



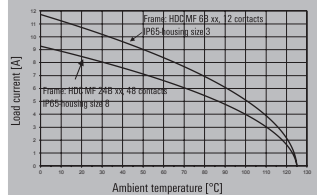
压针工具	订货号
CTIN CM 1.6/2.5	9205430000
退针工具	
退针工具HE	1866750000

ModuPlug® HDC MHE 6

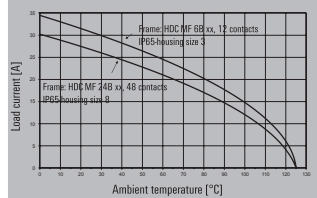
技术参数

模块插芯	
孔位数	6
额定电流(DIN EN 61984)	16 A
额定电压(DIN EN 61984)	500 V
额定冲击电压(DIN EN 61984)	6 kV
污染等级	3
额定电压参照UL/CSA	600 V
绝缘阻抗	$10^{12} \Omega$
过压类	III
温度范围	-40 °C ... 125 °C
阻燃等级UL94	V-0
机械寿命	≥ 500
材质	玻璃纤维增强型PC
模块尺寸	1

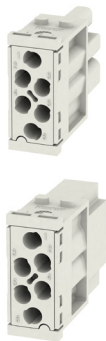
HDC-MHE 6-modules in the IP65-housing,
Conductor H05V-K0.5:



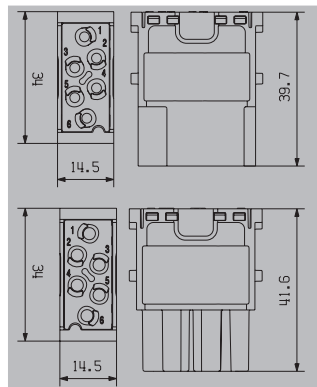
HDC-MHE 6-modules in the IP65-housing,
Conductor H07V-K4.0:



压接联接



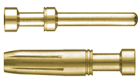
模块插芯	型号	订货号
公模块	HDC MHE 6 MC	1429360000
母模块	HDC MHE 6 FC	1429370000



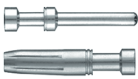
零配件

冷压插针

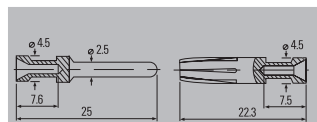
表面镀金



表面镀银



数量	公	订货号	母	订货号
100	HDC-C-HE-SM0.5AU	1651420000	HDC-C-HE-BM0.5AU	1651470000
100	HDC-C-HE-SM0.75-1.00AU	1651430000	HDC-C-HE-BM0.75-1.00AU	1651480000
100	HDC-C-HE-SM1.5AU	1651440000	HDC-C-HE-BM1.5AU	1651490000
100	HDC-C-HE-SM2.5AU	1651450000	HDC-C-HE-BM2.5AU	1651500000
100	HDC-C-HE-SM4.0AU	1651460000	HDC-C-HE-BM4.0AU	1651510000
100	HDC-C-HE-SM4.65AU	1116540000	HDC-C-HE-BM4.65AU	1116530000
100	HDC-C-HE-SM0.5AG	1200500000	HDC-C-HE-BM0.5AG	1201100000
100	HDC-C-HE-SM0.75-1.00AG	1200600000	HDC-C-HE-BM0.75-1.00AG	1201200000
100	HDC-C-HE-SM1.5AG	1200700000	HDC-C-HE-BM1.5AG	1201300000
100	HDC-C-HE-SM2.5AG	1200800000	HDC-C-HE-BM2.5AG	1201400000
100	HDC-C-HE-SM4.0AG	1200900000	HDC-C-HE-BM4.0AG	1201500000



导线截面积	AWG导线	剥线长度
0.50 mm ²	AWG 20	7.5 mm
0.75 - 1.00 mm ²	AWG 18	7.5 mm
1.50 mm ²	AWG 16	7.5 mm
2.50 mm ²	AWG 14	7.5 mm
4.00 mm ²	AWG 12	7.5 mm

工具



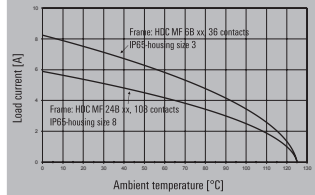
压针工具	订货号
CTIN CM 1.6/2.5	9205430000
退针工具	订货号
退针工具HE	1866750000

ModuPlug®
HDC MHD 36

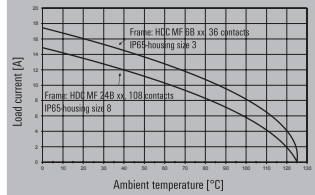
技术参数

模块插芯	
孔位数	36
额定电流(DIN EN 61984)	10 A
额定电压(DIN EN 61984)	250 V
额定冲击电压(DIN EN 61984)	4 kV
污染等级	3
额定电压参照UL/CSA	600 V
绝缘阻抗	10 ¹² Ω
过压类	III
温度范围	-40 °C ... 125 °C
阻燃等级UL94	V-0
机械寿命	≥ 500
材质	玻璃纤维增强型PC
模块尺寸	2

HDC-MHD 36-modules in the IP65-housing, Conductor H05V-K0.5:

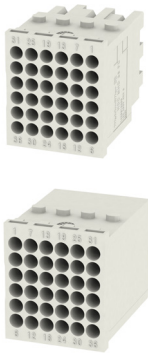


HDC-MHD 36-modules in the IP65-housing, Conductor H07V-K2.5:

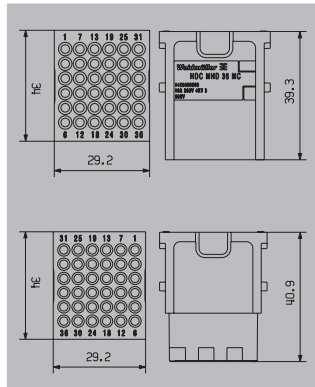


超高密度模块

压接联接



模块插芯	型号	订货号
公模块	HDC MHD 36 MC	1428860000
母模块	HDC MHD 36 FC	1428870000



零配件

冷压插针

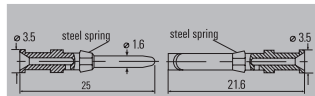
表面镀金



表面镀银



数量	公	订货号	母	订货号
100	HDC-C-HD-SM0.14-0.37AU	1651620000	HDC-C-HD-BM0.14-0.37AU	1651670000
100	HDC-C-HD-SM0.5AU	1651630000	HDC-C-HD-BM0.5AU	1651680000
100	HDC-C-HD-SM0.75-1.00AU	1651640000	HDC-C-HD-BM0.75-1.00AU	1651690000
100	HDC-C-HD-SM1.5AU	1651650000	HDC-C-HD-BM1.5AU	1651700000
100	HDC-C-HD-SM2.5AU	1651660000	HDC-C-HD-BM2.5AU	1651710000
100	HDC-C-HD-SM0.14-0.37AG	1651520000	HDC-C-HD-BM0.14-0.37AG	1651570000
100	HDC-C-HD-SM0.5AG	1651530000	HDC-C-HD-BM0.5AG	1651580000
100	HDC-C-HD-SM0.75-1.00AG	1601750000	HDC-C-HD-BM0.75-1.00AG	1601760000
100	HDC-C-HD-SM1.5AG	1651550000	HDC-C-HD-BM1.5AG	1651600000
100	HDC-C-HD-SM2.5AG	1651560000	HDC-C-HD-BM2.5AG	1651610000



导线截面积	AWG导线	剥线长度
0.14 - 0.37 mm ²	AWG 26-22	8 mm
0.50 mm ²	AWG 20	8 mm
0.75 - 1.00 mm ²	AWG 18	8 mm
1.50 mm ²	AWG 16	8 mm
2.50 mm ²	AWG 14	6 mm

工具

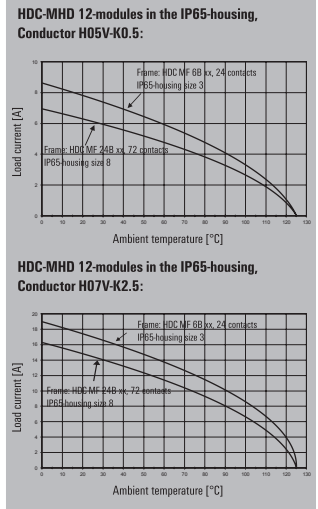


压针工具	订货号
CTX CM 1.6/2.5	9018490000
CTIN CM 1.6/2.5	9205430000
退针工具	
退针工具HD	1866730000

ModuPlug®
HDC MHD 12

技术参数

模块插芯	
孔位数	12
额定电流(DIN EN 61984)	10 A
额定电压(DIN EN 61984)	250 V
额定冲击电压(DIN EN 61984)	4 kV
污染等级	3
额定电压参照UL/CSA	600 V
绝缘阻抗	10 ¹² Ω
过压类	III
温度范围	-40 °C ... 125 °C
阻燃等级UL94	V-0
机械寿命	≥ 500
材质	玻璃纤维增强型PC
模块尺寸	1

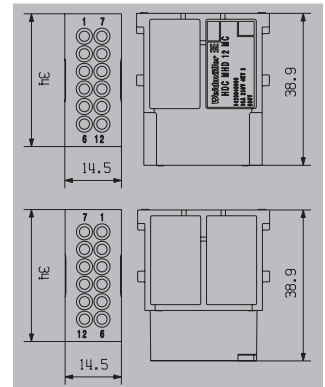


高密度模块

压接联接



模块插芯	型号	订货号
公模块	HDC MHD 12 MC	1428840000
母模块	HDC MHD 12 FC	1428850000



零配件

冷压插针

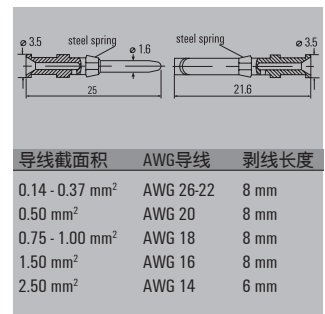
表面镀金



表面镀银



数量	公	订货号	母	订货号
100	HDC-C-HD-SM0.14-0.37AU	1651620000	HDC-C-HD-BM0.14-0.37AU	1651670000
100	HDC-C-HD-SM0.5AU	1651630000	HDC-C-HD-BM0.5AU	1651680000
100	HDC-C-HD-SM0.75-1.00AU	1651640000	HDC-C-HD-BM0.75-1.00AU	1651690000
100	HDC-C-HD-SM1.5AU	1651650000	HDC-C-HD-BM1.5AU	1651700000
100	HDC-C-HD-SM2.5AU	1651660000	HDC-C-HD-BM2.5AU	1651710000
100	HDC-C-HD-SM0.14-0.37AG	1651520000	HDC-C-HD-BM0.14-0.37AG	1651570000
100	HDC-C-HD-SM0.5AG	1651530000	HDC-C-HD-BM0.5AG	1651580000
100	HDC-C-HD-SM0.75-1.00AG	1601750000	HDC-C-HD-BM0.75-1.00AG	1601760000
100	HDC-C-HD-SM1.5AG	1651550000	HDC-C-HD-BM1.5AG	1651600000
100	HDC-C-HD-SM2.5AG	1651560000	HDC-C-HD-BM2.5AG	1651610000



工具



压针工具	订货号
CTX CM 1.6/2.5	9018490000
CTIN CM 1.6/2.5	9205430000
退针工具	订货号
退针工具HD	1866730000

ModuPlug®
HDC MBUS 2

技术参数

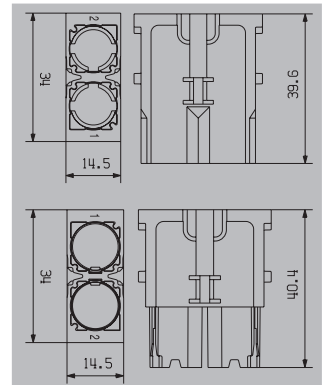
模块插芯	
孔位数	
额定电流(DIN EN 61984)	
额定电压(DIN EN 61984)	
额定冲击电压(DIN EN 61984)	
污染等级	3
额定电压参照UL/CSA	
绝缘阻抗	10 ¹² Ω
过压类	III
温度范围	-40 °C ... 125 °C
阻燃等级UL94	V-0
机械寿命	≥ 500
材质	玻璃纤维增强型PC
模块尺寸	1



数据模块插芯



模块插芯	型号	订货号
公模块	HDC MBUS 2 MC	1428990000
母模块	HDC MBUS 2 FC	1429020000



固定夹(附件备件)



固定夹	订货号
HDC MBUS 2 MCLIP	1989290000
HDC MBUS 2 PCLIP	1989300000

注：MCLIP：金属固定夹，PCLIP：塑料固定夹

ModuPlug® HDC MDU

技术参数

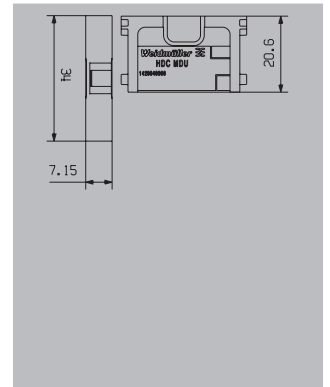
模块插芯	
孔位数	
额定电流(DIN EN 61984)	
额定电压(DIN EN 61984)	
额定冲击电压(DIN EN 61984)	
污染等级	3
额定电压参照UL/CSA	
绝缘阻抗	$10^{12} \Omega$
过压类	
温度范围	-40 °C ... 125 °C
阻燃等级UL94	V-0
机械寿命	≥ 500
材质	玻璃纤维增强型PC
模块尺寸	0.5



填充空模块



模块插芯	型号	订货号
	HDC MDU	1429040000



Cat. 5e

技术参数

孔位数	4
传输速率	100 Mbit/s
类别	Cat. 5e
编码	D
额定电流	4 A
额定电压	250 V
污染等级	2
绝缘阻抗	$\geq 10^9 \Omega$
温度范围	-30 °C ... 90 °C
机械寿命	≥ 100
插针表面处理	镀金

注：圆形连接器符合IEC 610762-2-101

数据模块插头



模块端规格	线缆长度	线束另一端规格	型号	订货号
Female	1 m	散端	HDC XX5E01 FQXXXX-0100	2003920100
Male	1 m	散端	HDC XX5E01 MOXXXX-0100	2003890100
Male	0.5 m	母端, 直头	HDC XX5E01 MFSXXX-0050	2453550050
Male	1 m	母端, 直头	HDC XX5E01 MFSXXX-0100	2453550100
Male	1.5 m	母端, 直头	HDC XX5E01 MFSXXX-0150	2453550150
Male	3 m	母端, 直头	HDC XX5E01 MFSXXX-0300	2453550300
Male	5 m	母端, 直头	HDC XX5E01 MFSXXX-0500	2453550500
Female	1 m	公端, 直头, M12D	HDC XX5E01 FMSM12D-0100	2451120100
Male	1 m	公端, 直头, M12D	HDC XX5E01 MMSM12D-0100	2451110100
Male	1 m	公端, 直头, RJ45	HDC XX5E01 MMSRJ45-0100	2450490100
Female	1 m	公端, 直头, RJ45	HDC XX5E01 FMSRJ45-0100	2451080100

注：其他规格和线缆长度可定制

Cat. 6_A

技术参数

孔位数	8
传输速率	10 GBit/s
类别	Cat. 6A
编码	X
额定电流	0.5 A
额定电压	50 V
污染等级	2
绝缘阻抗	≥ 10 ⁸ Ω
温度范围	-30 °C ... 90 °C
机械寿命	≥ 100
插针表面处理	镀金

注：圆形连接器符合IEC 610762-2-101

数据模块插头



模块端规格	线缆长度	线束另一端规格	型号	订货号
Female	1 m	散端	HDC XX6A01 FOXXXXX-0100	2003850100
Male	1 m	散端	HDC XX6A01 MOXXXXX-0100	2003820100
Male	0.5 m	母端, 直头	HDC XX6A01 MFSXXXX-0050	2453540050
Male	1 m	母端, 直头	HDC XX6A01 MFSXXXX-0100	2453540100
Male	1.5 m	母端, 直头	HDC XX6A01 MFSXXXX-0150	2453540150
Male	3 m	母端, 直头	HDC XX6A01 MFSXXXX-0300	2453540300
Male	5 m	母端, 直头	HDC XX6A01 MFSXXXX-0500	2453540500
Male	1 m	公端, 直头, M12X	HDC XX6A01 MMSM12X-0100	2451130100
Female	1 m	公端, 直头, M12X	HDC XX6A01 FMSM12X-0100	2451140100
Male	1 m	公端, 直头, RJ45	HDC XX6A01 MMSRJ45-0100	2451090100
Female	1 m	公端, 直头, RJ45	HDC XX6A01 FMSRJ45-0100	2451100100

注：其他规格和线缆长度可定制

RockStar®外壳IP65/NEMA 4X/IP67

RockStar®外壳IP65/NEMA 4X/IP67	总揽	E.2
	RockStar®外壳IP65/NEMA 4X 尺寸1-12	E.4

E



扫码查看电子样本
在电子样本中，点击目录及黑色订货号，可查看详情。

RockStar®外壳IP65/NEMA 4X/IP67



当您需要IP65保护等级的工业外壳时, 魏德米勒RockStarIP65/NEMA 4X外壳将是您的首选。

特点：

- 铸铝外壳, 耐热塑料
- 所有配件(锁扣和钉)都是防腐不锈钢

典型应用：

- 一般机械和工厂工程
- 轨道工程
- 传送和运输技术
- 包装机器
- 造船和工业机器人
- 工具制造和特殊机械制造
- 露天交通
- 舞美设备

各种型号：

- 不同的尺寸
- 不同的外壳类型
- 不同的结构类型
- 不同的锁扣系统
- 不同的电缆接口
- 带防尘盖或不带防尘盖

它们的优点：

- 多样的插拔电气联接
- 快速可靠的装配
- 防腐功能
- P65的铝制和塑料外壳
- NEMA 4X的铝制和塑料外壳

RockStar® HQ系列



RockStar® HQ系列具有紧凑和强大联接性能的特点，适用于工业运作的环境，新的HQ系列特别针对物料仓储等马达起动器和变频器应用的行业。

优势：

- 满足VDE要求，实现DESINA标准。
- 具有全系列的插针数、联接器尺寸和外壳版本可供选择。

塑料外壳

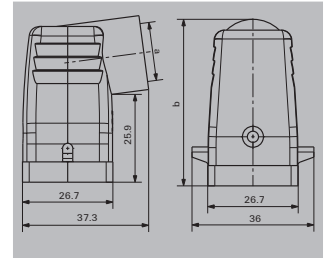
尺寸1

插头外壳

插头外壳, 侧面进线



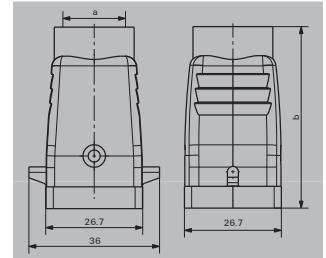
a	描述	防尘盖	b (mm)	型号	订货号
M20	带螺纹		49.2	HDC 07A TWLU 1M20G	1788510000
PG11	带螺纹		49.2	HDC 07A TWLU 1PG11G	1652400000



插头外壳, 顶部进线



a	描述	防尘盖	b (mm)	型号	订货号
M20	带螺纹		50	HDC 07A TOLU 1M20G	1788520000
PG11	带螺纹		50	HDC 07A TOLU 1PG11G	1652380000



金属外壳

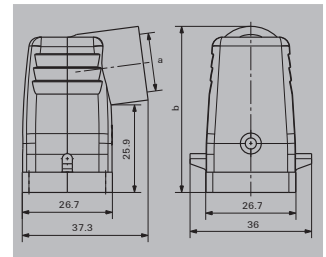
尺寸1

插头外壳

插头外壳, 侧面进线



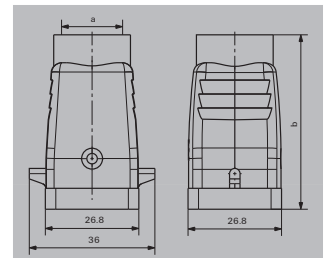
a	描述	防尘盖	b (mm)	型号	订货号
M 20	带螺纹		49.2	HDC 04A TWLU 1M20G	1788810000
PG 11	带螺纹		49.2	HDC 04A TWLU 1PG11G	1652480000
PG 11	带螺纹、蓝色		49.2	HDC 04A TWLU 1PG11S BL	1900310000



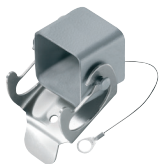
插头外壳, 顶部进线



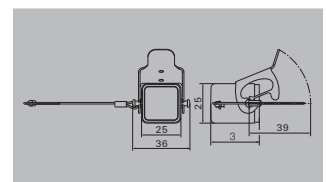
a	描述	防尘盖	b (mm)	型号	订货号
M 16	带螺纹		50	HDC 04A TOLU 1M16G	1206090000
M 20	带螺纹		50	HDC 04A TOLU 1M20G	1788820000
PG 11	带螺纹		50	HDC 04A TOLU 1PG11G	1652470000
PG 11	带螺纹、蓝色		50	HDC 04A TOLU 1PG11S BL	1900280000



防尘盖



描述	型号	订货号
用于插头外壳	HDC 04A DODL 1LB	1963690000



塑料外壳

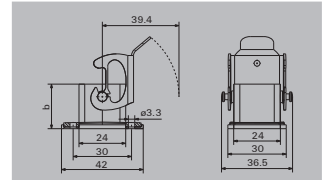
尺寸1

底座

穿体式插座外壳



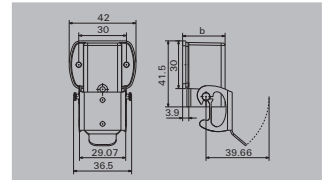
描述	防尘盖	b (mm)	型号	订货号
		23	HDC 07A ALU	1652410000



穿体式插座外壳·直角分线



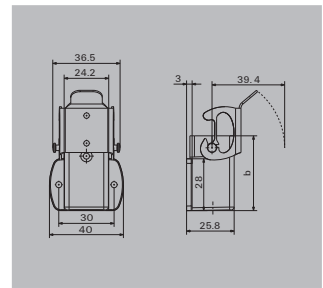
描述	防尘盖	b (mm)	型号	订货号
直角		26.7	HDC 07A AWLU	1652420000



底座封闭型插座外壳



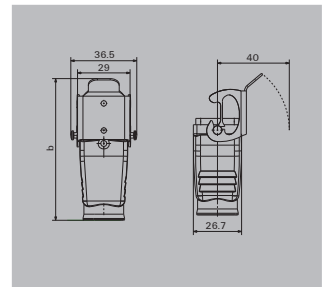
a	描述	防尘盖	b (mm)	型号	订货号
M20	带螺纹		41.5	HDC 07A SLU 1M20G	1788530000
PG11	带袖套		41.5	HDC 07A SLU 1PG11S	1652440000



对接外壳



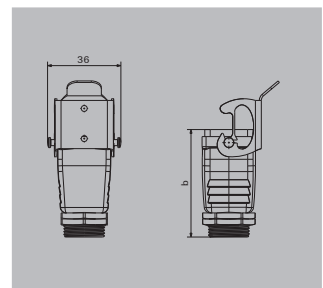
a	描述	防尘盖	b (mm)	型号	订货号
M20	带螺纹		53.5	HDC 07A KOLU 1M20G	1788540000
PG11	带螺纹		53.5	HDC 07A KOLU 1PG11G	1652460000



螺纹外壳



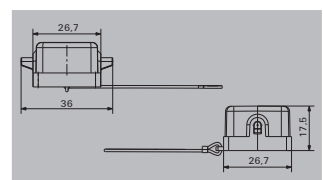
a	描述	防尘盖	b (mm)	型号	订货号
PG13.5	带螺纹		54	HDC 07A ELU 1PG13G	1900990000



防尘盖



描述	型号	订货号
用于母插芯	HDC 07A DMDL 2B0	1665770000
用于公插芯	HDC 07A DDDL 2B0	1665760000



金属外壳

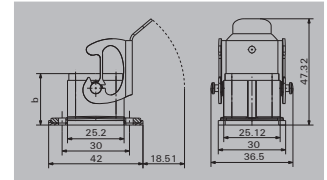
尺寸1

底座

穿体式插座外壳



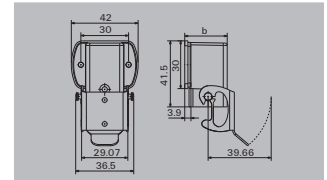
描述	防尘盖	b (mm)	型号	订货号
		23	HDC 04A ALU	149760000



穿体式插座外壳·直角分线



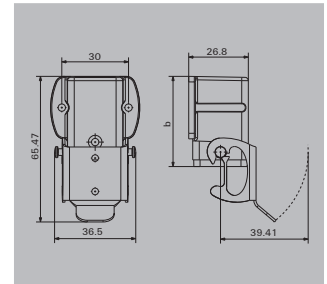
描述	防尘盖	b (mm)	型号	订货号
直角		26.7	HDC 04A AWLU	149770000



底座封闭型插座外壳



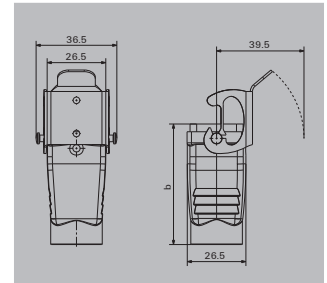
a	描述	防尘盖	b (mm)	型号	订货号
M20	带螺纹		41.5	HDC 04A SLU 1M20G	1788830000
PG11	带螺纹		41.5	HDC 04A SLU 1PG11G	1652490000



对接外壳



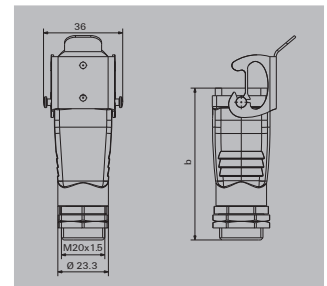
a	描述	防尘盖	b (mm)	型号	订货号
M20	带螺纹		53.5	HDC 04A KOLU 1M20G	1788840000
PG11	带螺纹		53.5	HDC 04A KOLU 1PG11G	1652500000



螺纹外壳



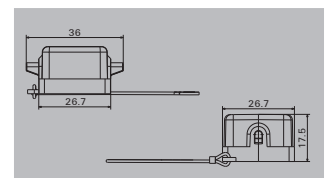
a	描述	防尘盖	b (mm)	型号	订货号
M 20	带螺纹		54	HDC 04A ELU 1M20G	1900320000
PG 13.5	带螺纹		54	HDC 04A ELU 1PG13S	1900330000



防尘盖



描述	型号	订货号
用于母插芯	HDC 04A DMDL 2B0	1665750000
用于公插芯	HDC 04A DODL 2B0	1665740000



塑料壳体

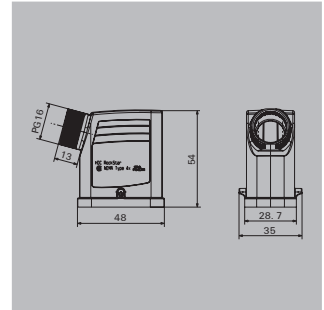
尺寸HQ

插头外壳

插头外壳, 侧面进线



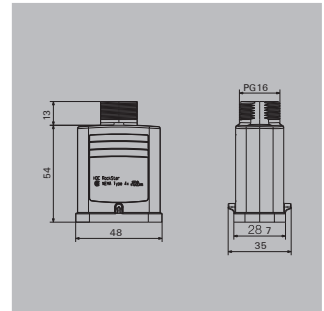
描述	防尘盖	b (mm)	型号	订货号
带螺纹		54	HDC HQP TSLU 1PG16	1003090000



插头外壳, 顶部进线



描述	防尘盖	b (mm)	型号	订货号
带螺纹		67	HDC HQP TOLU 1PG16	1003070000



铸铝外壳(EMC)

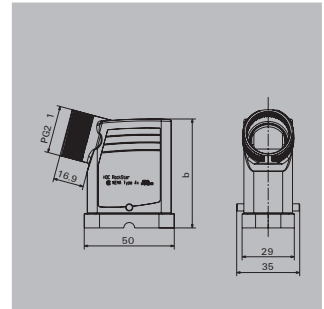
尺寸HQ

插头外壳

插头外壳, 侧面进线



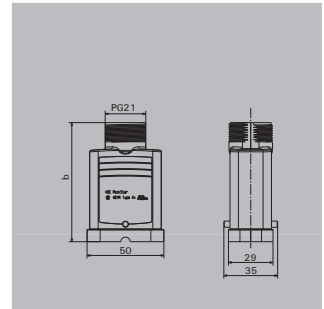
描述	防尘盖	b (mm)	型号	订货号
带螺纹		60.5	HDC HQM TSLU 1PG21	1003100000



插头外壳, 顶部进线



描述	防尘盖	b (mm)	型号	订货号
带螺纹		77.5	HDC HQM TOLU 1PG21	1003080000



塑料壳体

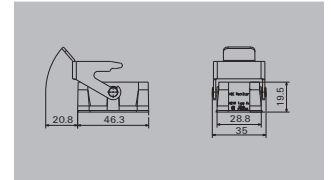
尺寸H0

底座

穿体式插座外壳



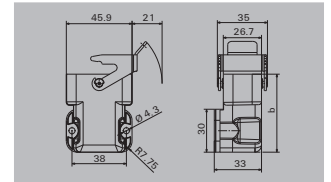
描述	防尘盖	b (mm)	型号	订货号
		19.5	HDC HQP ALU	1003040000



穿体式插座外壳, 转角型



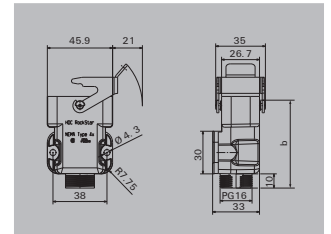
描述	防尘盖	b (mm)	型号	订货号
直角		54.5	HDC HQP AWLU	1003060000



底座外壳



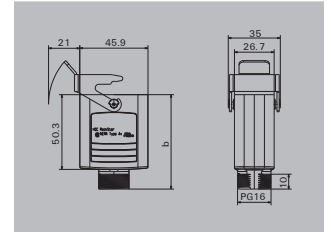
a	描述	防尘盖	b (mm)	型号	订货号
PG 16	带螺纹		54.5	HDC HQP SLU 1PG16	1003110000



对接外壳



a	描述	防尘盖	b (mm)	型号	订货号
PG 16	带螺纹		63.5	HDC HQP KOLU 1PG16	1003120000



铸铝外壳(EMC)

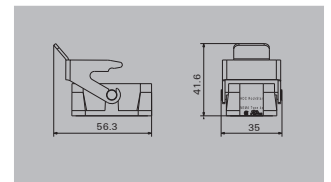
尺寸H0

底座

穿体式插座外壳



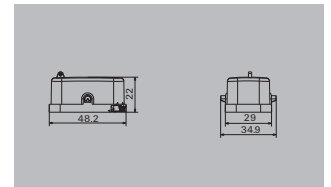
描述	防尘盖	b (mm)	型号	订货号
		18.5	HDC HQM ALU	1003050000



塑料防尘盖



描述	型号	订货号
用于母插芯	HDC HQP DMD 2B0	1003130000
用于公插芯	HDC HQP DOD 2B0	1003140000



备注: 亦可用于金属外壳

端部锁定

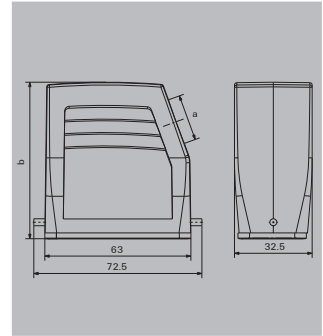
尺寸2

插头外壳

插头外壳，侧面进线



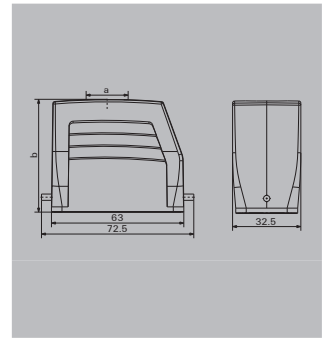
a	描述	防尘盖	b (mm)	型号	订货号
M 20	带螺纹		54	HDC 10A TSLU 1M20G	1967660000
M 20	带螺纹		68	HDC 15A TSLU 1M20G	1788860000
M 25	带螺纹		68	HDC 15A TSLU 1M25G	1788850000
PG 16	带螺纹		54	HDC 10A TSLU 1PG16G	1663810000
PG 16	带螺纹		68	HDC 15A TSLU 1PG16G	1663850000
PG 21	带螺纹		68	HDC 15A TSLU 1PG21G	1663870000



插头外壳，顶部进线

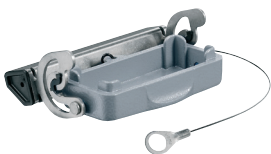


a	描述	防尘盖	b (mm)	型号	订货号
M 20	带螺纹		54	HDC 10A TOLU 1M20G	1788620000
M 25	带螺纹		54	HDC 10A TOLU 1M25G	1788610000
PG 11	带螺纹		54	HDC 10A TOLU 2PG11G	1746170000
PG 16	带螺纹		54	HDC 10A TOLU 1PG16G	1663930000
PG 21	带螺纹		68	HDC 15A TOLU 1PG21G	1663990000

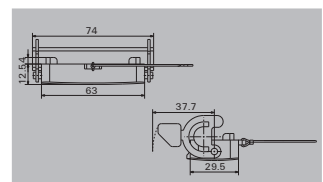


E

防尘盖



描述	型号	订货号
用于插头外壳	HDC 10A DODL 1LB	1665890000



端部锁定

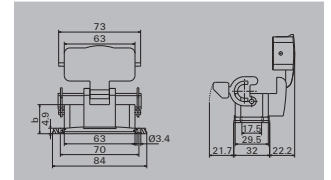
尺寸2

底座

穿体式插座外壳



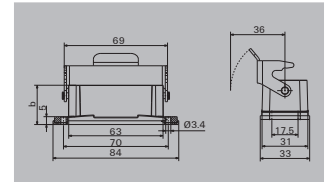
描述	防尘盖	b (mm)	型号	订货号
	带	37.5	HDC 10A ADLU	1664060000
		25	HDC 10A ALU	1664040000



穿体式插座外壳



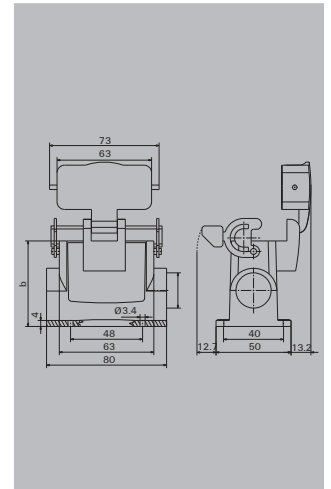
描述	防尘盖	b (mm)	型号	订货号
		26	HDC 10A ALU SL	1021450000



底座封闭型插座外壳



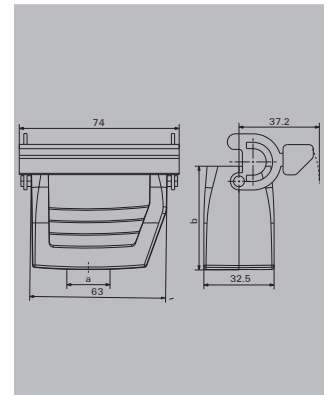
a	描述	防尘盖	b (mm)	型号	订货号
M 20	带螺纹		57	HDC 10A SLU 1M20G	1901100000
M 20	带螺纹	带	69.5	HDC 10A SDLU 1M20G	1901010000
M 20	带螺纹		57	HDC 10A SLU 2M20G	1788640000
M 20	带螺纹	带	69.5	HDC 10A SDLU 2M20G	1788660000
M 25	带螺纹		57	HDC 10A SLU 1M25G	1901160000
M 25	带螺纹	带	69.5	HDC 10A SDLU 1M25G	1901040000
M 25	带螺纹		57	HDC 10A SLU 2M25G	1788630000
M 25	带螺纹	带	69.5	HDC 10A SDLU 2M25G	1788650000
PG 16	带螺纹		57	HDC 10A SLU 1PG16G	1664170000
PG 16	带螺纹	带	69.5	HDC 10A SDLU 1PG16G	1664410000
PG 16	带螺纹		57	HDC 10A SLU 2PG16G	1664190000
PG 16	带螺纹	带	69.5	HDC 10A SDLU 2PG16G	1664420000
PG 21	带螺纹		57	HDC 10A SLU 1PG21G	1664210000



对接外壳



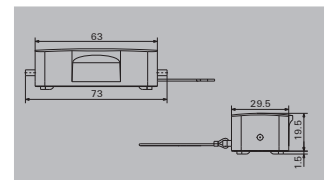
a	描述	防尘盖	b (mm)	型号	订货号
M 25	带螺纹		48	HDC 10A KLU 1M25G	1788670000
PG 9	带螺纹		48	HDC 10A KLU 2PG09G	1783250000
PG 16	带螺纹		48	HDC 10A KLU 1PG16G	1664560000
PG 21	带螺纹		62	HDC 15A KLU 1PG21G	1664630000



防尘盖



描述	型号	订货号
用于插座外壳	HDC 10A DMDL 2B0	1665880000



端部锁定

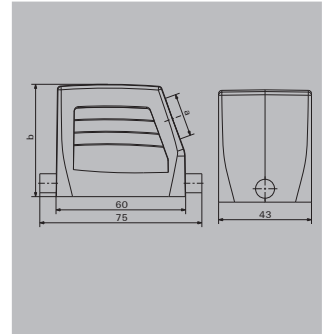
尺寸3

插头外壳

插头外壳，侧面进线



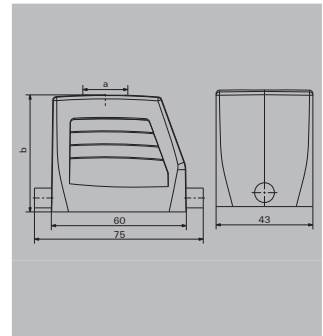
a	描述	防尘盖	b (mm)	型号	订货号
M 20	带螺纹		52	HDC 06B TSLU 1M20G	1788100000
M 25	带螺纹		52	HDC 06B TSLU 1M25G	1788090000
M 25	带螺纹		72	HDC 16D TSLU 1M25G	1787480000
M 32	带螺纹		72	HDC 16D TSLU 1M32G	1787470000
PG 13.5	带螺纹		52	HDC 06B TSLU 1PG13G	1670530000
PG 16	带螺纹		52	HDC 06B TSLU 1PG16G	1652520000
PG 21	带螺纹		72	HDC 16D TSLU 1PG21G	1652560000
PG 29	带螺纹		72	HDC 16D TSLU 1PG29G	1652580000



插头外壳，顶部进线

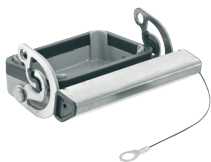


a	描述	防尘盖	b (mm)	型号	订货号
M 20	带螺纹		52	HDC 06B TOLU 1M20G	1788120000
M 25	带螺纹		52	HDC 06B TOLU 1M25G	1788110000
M 25	带螺纹		72	HDC 16D TOLU 1M25G	1787500000
M 32	带螺纹		72	HDC 16D TOLU 1M32G	1787490000
PG 13.5	带螺纹		52	HDC 06B TOLU 1PG13G	1670500000
PG 16	带螺纹		52	HDC 06B TOLU 1PG16G	1652640000
PG 21	带螺纹		72	HDC 16D TOLU 1PG21G	1652680000
PG 29	带螺纹		72	HDC 16D TOLU 1PG29G	1652700000

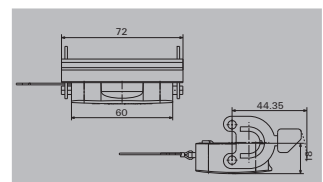


E

防尘盖



描述	型号	订货号
用于插头外壳	HDC 06B DMDL 1LB	1665210000



端部锁定

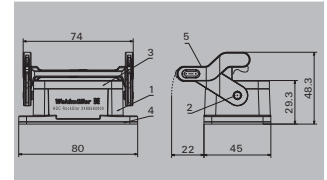
尺寸3

底座

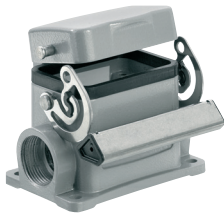
穿体式插座外壳



描述	防尘盖	b (mm)	型号	订货号
		29	HDC 06B ALU N	2488560000
	带	47	HDC 06B ADLU	1202500000
		29	HDC 06B ALU O-ring	1019870000

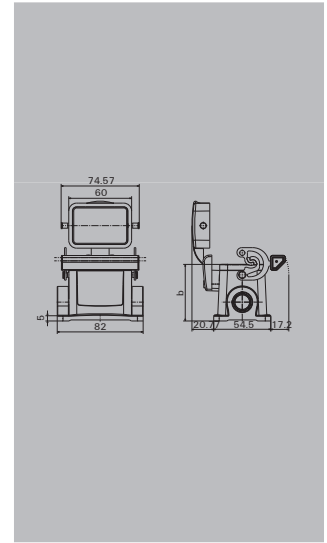


底座封闭型插座外壳



a	描述	防尘盖	b (mm)	型号	订货号
M 20	带螺纹		54	HDC 06B SLU 1M20G	1900460000
M 20	带螺纹	带	72	HDC 06B SDLU 1M20G	1900360000
M 20	带螺纹		54	HDC 06B SLU 2M20G	1788140000
M 20	带螺纹	带	72	HDC 06B SDLU 2M20G	1788170000
M 25	带螺纹		72	HDC 06B SLU 1M25G	1900480000
M 25	带螺纹	带	74	HDC 06B SDLU 1M25G	1900380000
M 25	带螺纹		92	HDC 16D SLU 1M25G	1900880000
M 25	带螺纹	带	54	HDC 16D SDLU 1M25G	1900820000
M 25	带螺纹		74	HDC 06B SLU 2M25G	1788130000
M 25	带螺纹		92	HDC 16D SLU 2M25G	1787520000
M 25	带螺纹	带	72	HDC 16D SDLU 2M25G	1787540000
M 25	带螺纹	带	74	HDC 06B SDLU 2M25G	1788160000
M 32	带螺纹		74	HDC 16D SLU 1M32G	1900900000
M 32	带螺纹		54	HDC 16D SLU 2M32G	1787510000
PG 16	带螺纹		54	HDC 06B SLU 1PG16G	1652750000
PG 16	带螺纹	带	72	HDC 06B SDLU 1PG16G	1652980000
PG 16	带螺纹		74	HDC 06B SLU 2PG16G	1652760000
PG 16	带螺纹	带	54	HDC 06B SDLU 2PG16G	1652990000
PG 21	带螺纹		54	HDC 16D SLU 2PG21G	1652840000

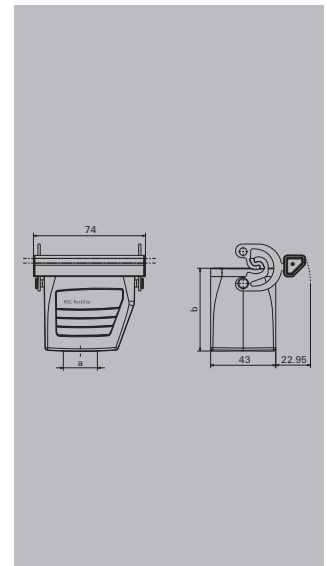
*底部有螺纹孔



对接外壳



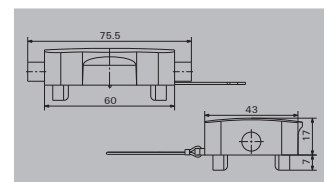
a	描述	防尘盖	b (mm)	型号	订货号
PG 16	带螺纹		55	HDC 06B KLU 1PG16G	1653200000
PG 21	带螺纹		75	HDC 16D KLU 1PG21G	1653230000
M25	带螺纹		55	HDC 06B KLU 1M25G	1021330000



防尘盖



描述	型号	订货号
用于插座外壳	HDC 06B DODL 2B0	1665200000



侧面锁定

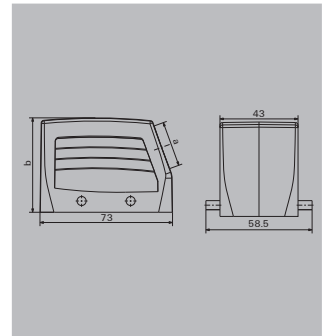
尺寸4

插头外壳

插头外壳，侧面进线



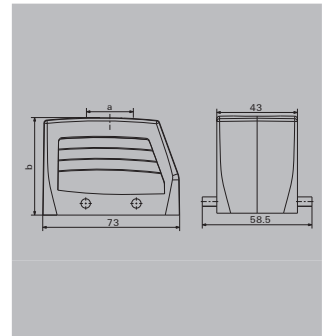
a	描述	防尘盖	b (mm)	型号	订货号
M 20	带螺纹		52	HDC 10B TSBU 1M20G	1787560000
M 25	带螺纹		52	HDC 10B TSBU 1M25G	1787550000
M 25	带螺纹		72	HDC 24D TSBU 1M25G	1787240000
M 32	带螺纹		72	HDC 24D TSBU 1M32G	1787230000
PG 16	带螺纹		52	HDC 10B TSBU 1PG16G	1654070000
PG 21	带螺纹		52	HDC 10B TSBU 1PG21G	1654090000
PG 21	带螺纹		72	HDC 24D TSBU 1PG21G	1654150000
PG 29	带螺纹		72	HDC 24D TSBU 1PG29G	1654170000



插头外壳，顶部进线



a	描述	防尘盖	b (mm)	型号	订货号
M 20	带螺纹		52	HDC 10B TOBU 1M20G	1787600000
M 25	带螺纹		52	HDC 10B TOBU 1M25G	1787590000
M 25	带螺纹		72	HDC 24D TOBU 1M25G	1787300000
M 32	带螺纹		72	HDC 24D TOBU 1M32G	1787290000
PG 16	带螺纹		52	HDC 10B TOBU 1PG16G	1654220000
PG 21	带螺纹		52	HDC 10B TOBU 1PG21G	1654240000
PG 21	带螺纹		52	HDC 10B TOBU 1PG21G	1816420000
PG 29	带螺纹		72	HDC 24D TOBU 1PG29G	1654320000

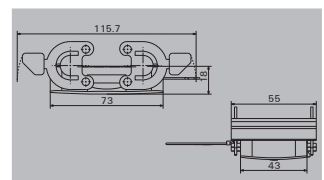


E

防尘盖



描述	型号	订货号
用于插头外壳	HDC 10B DMDQ 20B	1665240000



侧面锁定

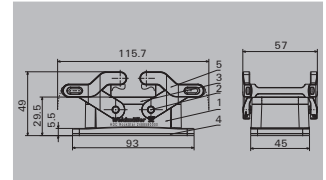
尺寸4

底座

穿体式插座外壳



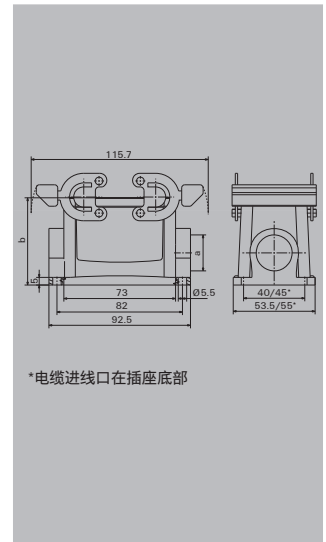
描述	防尘盖	b (mm)	型号	订货号
		29.3	HDC 10B ABU N	2488580000



底座封闭型插座外壳



a	描述	防尘盖	b (mm)	型号	订货号
M 20	带螺纹		57	HDC 10B SBU 1M20G	1901360000
M 20	带螺纹		57	HDC 10B SBU 2M20G	1787640000
M 25	带螺纹		57	HDC 10B SBU 1M25G	1901370000
M 25	带螺纹		57	HDC 10B SBU 2M25G	1787630000
M 25	带螺纹		74	HDC 24D SBU 1M25G	1903210000
M 25	带螺纹		74	HDC 24D SBU 2M25G	1787350000
M 32	带螺纹		74	HDC 24D SBU 1M32G	1903220000
M 32	带螺纹		74	HDC 24D SBU 2M32G	1787360000
M 32	带螺纹		57	HDC 10B SBU 1M32G CS	1365060000*
PG 16	带螺纹		57	HDC 10B SBU 1PG16G	1654370000
PG 16	带螺纹		57	HDC 10B SBU 2PG16G	1654380000
PG 21	带螺纹		74	HDC 24D SBU 2PG21G	1654450000
PG 29	带螺纹		74	HDC 24D SBU 1PG29G	1654470000

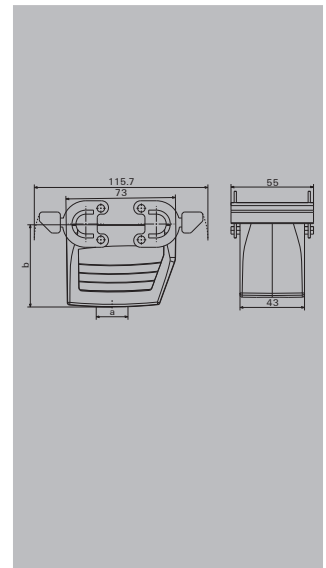


*底部有螺纹孔

对接外壳



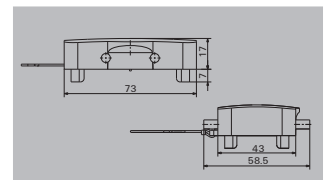
a	描述	防尘盖	b (mm)	型号	订货号
M 20	带螺纹		55	HDC 10B KBU 1M20G	1787720000
M 25	带螺纹		55	HDC 10B KBU 1M25G	1021250000
PG 16	带螺纹		55	HDC 10B KBU 1PG16G	1654580000



防尘盖



描述	型号	订货号
用于插座外壳	HDC 10B D0DQ 4B0	1665230000



端部锁定

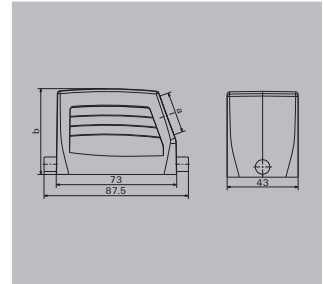
尺寸4

插头外壳

插头外壳，侧面进线



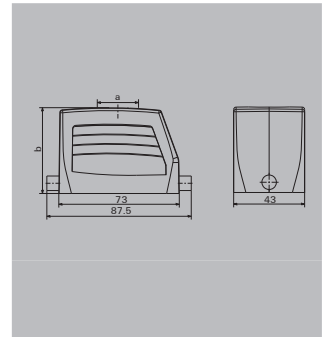
a	描述	防尘盖	b (mm)	型号	订货号
M 25	带螺纹		52	HDC 10B TSLU 1M25G	1787580000
M 25	带螺纹		72	HDC 24D TSLU 1M25G	1787280000
M 32	带螺纹		72	HDC 24D TSLU 1M32G	1787270000
PG 16	带螺纹		52	HDC 10B TSLU 1PG16G	1655210000
PG 21	带螺纹		72	HDC 24D TSLU 1PG21G	1655250000
PG 29	带螺纹		72	HDC 24D TSLU 1PG29G	1655270000



插头外壳，顶部进线



a	描述	防尘盖	b (mm)	型号	订货号
M 25	带螺纹		52	HDC 10B TOLU 1M25G	1787620000
M 25	带螺纹		72	HDC 24D TOLU 1M25G	1787340000
M 32	带螺纹		72	HDC 24D TOLU 1M32G	1787330000
PG 16	带螺纹		52	HDC 10B TOLU 1PG16G	1655320000
PG 21	带螺纹		72	HDC 24D TOLU 1PG21G	1655360000
PG 29	带螺纹		72	HDC 24D TOLU 1PG29G	1655380000



E

端部锁定

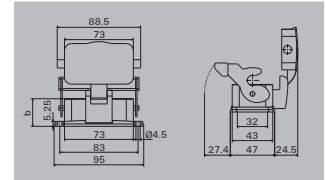
尺寸4

底座

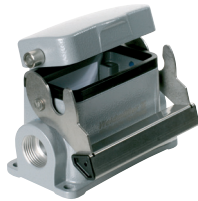
穿体式插座外壳



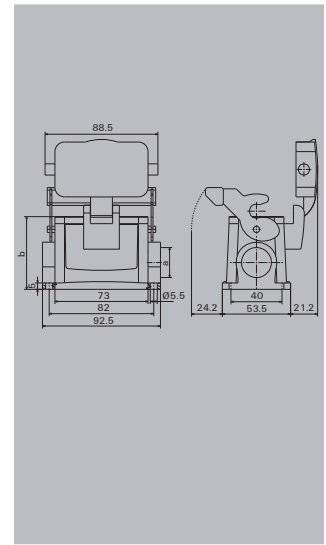
描述	防尘盖	b (mm)	型号	订货号
	带	47	HDC 10B ADLW	1206500000
		29.3	HDC 10B ALW	1206100000



底座封闭型插座外壳



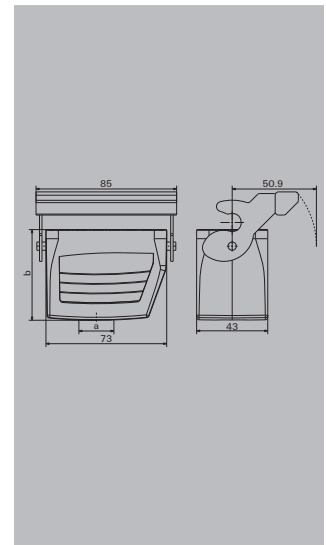
a	描述	防尘盖	b (mm)	型号	订货号
M 20	带螺纹		57	HDC 10B SLU 1M20G	1901620000
M 20	带螺纹	带	79.5	HDC 10B SDLW 1M20G	1901570000
M 20	带螺纹		57	HDC 10B SLU 2M20G	1787660000
M 20	带螺纹	带	79.5	HDC 10B SDLW 2M20G	1787700000
M 25	带螺纹		57	HDC 10B SLU 1M25G	1901640000
M 25	带螺纹	带	96.5	HDC 24D SDLW 1M25G	1903410000
M 25	带螺纹		57	HDC 10B SLU 2M25G	1787650000
M 25	带螺纹	带	96.5	HDC 24D SDLW 2M25G	1787420000
M 32	带螺纹		74	HDC 24D SLU 1M32G	1903560000
M 32	带螺纹	带	96.5	HDC 24D SDLW 1M32G	1903510000
M 32	带螺纹		74	HDC 24D SLU 2M32G	1787370000
M 32	带螺纹	带	96.5	HDC 24D SDLW 2M32G	1787410000
PG 16	带螺纹		57	HDC 10B SLU 2PG16G	1655470000
PG 16	带螺纹	带	79.5	HDC 10B SDLW 2PG16G	1655680000



对接外壳



a	描述	防尘盖	b (mm)	型号	订货号
M 20	带螺纹		55	HDC 10B KLU 1M20G	1787740000
M 25	带螺纹		55	HDC 10B KLU 1M25G	1787730000
M 25	带螺纹		75	HDC 24D KLU 1M25G	1787460000
M 32	带螺纹		75	HDC 24D KLU 1M32G	1787450000
PG 16	带螺纹		55	HDC 10B KLU 1PG16G	1655890000



尺寸4

马达外壳

用于电机上的即插即用方案。其简短的装配时间和多样的联接技术，是魏德米勒重载接插件的低成本解决方案。

HDC HB10AWVL直角外壳降低了电机端子盒。有了68x68mm的固定尺寸，就可以把外壳按四种不同的方式安装(每隔90度)。

适用于HE-10系列的标准插芯(螺钉，弹片或直插式技术)也适用于模块ConCept系统。

HDC HB 10 AWVL

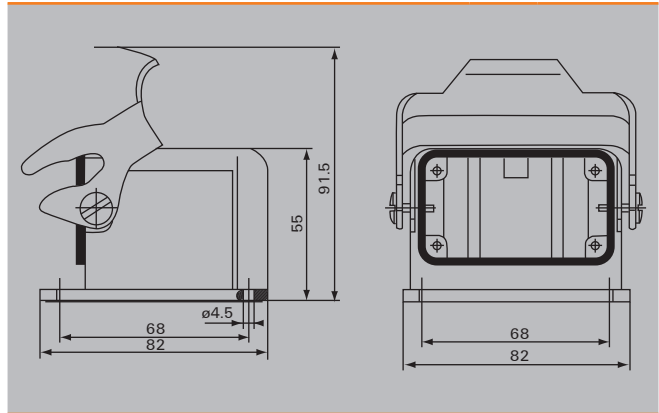


订货数据

型号	数量	订货号
HDC HB 10 AWVL	1	1790040000

E

尺寸

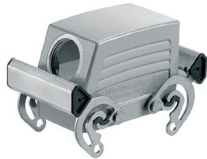


侧面锁定

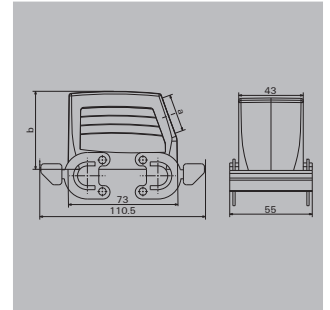
尺寸4

插头外壳

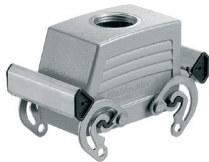
插头外壳, 侧面进线



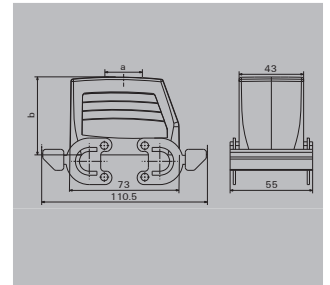
a	描述	防尘盖	b (mm)	型号	订货号
M 25	带螺纹		52	HDC 10B TSBO 1M25G	1787570000
M 25	带螺纹		72	HDC 24D TSBO 1M25G	1787260000
M 32	带螺纹		72	HDC 24D TSBO 1M32G	1787250000
PG 16	带螺纹		52	HDC 10B TSBO 1PG16G	1654750000
PG 16	带螺纹		72	HDC 24D TSBO 1PG16G	1654810000
PG 21	带螺纹		72	HDC 24D TSBO 1PG21G	1654790000



插头外壳, 顶部进线



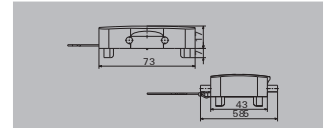
a	描述	防尘盖	b (mm)	型号	订货号
M 25	带螺纹		52	HDC 10B TOBO 1M25G	1787610000
PG 16	带螺纹		52	HDC 10B TOBO 1PG16G	1654860000
PG 29	带螺纹		72	HDC 24D TOBO 1PG29G	1654920000



防尘盖



描述	防尘盖	b (mm)	型号	订货号
用于插头外壳			HDC 10B DMDQ 4B0	1665250000

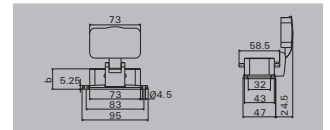


底座

穿体式插座外壳



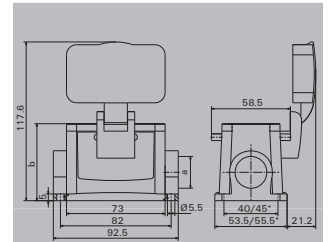
描述	防尘盖	b (mm)	型号	订货号
	带	51.6	HDC 10B ADBO	1205600000
		25	HDC 10B ABO	2603670000



底座封闭式插座外壳



a	描述	防尘盖	b (mm)	型号	订货号
M 20	带螺纹	带	79.5	HDC 10B SDBO 1M20G	1901490000
M 20	带螺纹	带	79.5	HDC 10B SDBO 2M20G	1787680000
M 25	带螺纹	带	79.5	HDC 10B SDBO 1M25G	1901510000
M 25	带螺纹	带	96.5	HDC 24D SDBO 1M25G	1903370000
M 25	带螺纹	带	79.5	HDC 10B SDBO 2M25G	1787670000
M 25	带螺纹	带	96.5	HDC 24D SDBO 2M25G	1787400000
PG 16	带螺纹	带	79.5	HDC 10B SDBO 2PG16G	1655000000

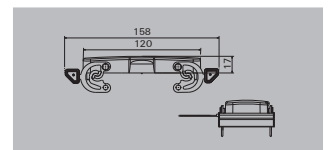


*该尺寸为24D型尺寸

防尘盖



描述	型号	订货号
用于插座外壳	HDC 10B DODQ 2QB	1009080000



中间锁定

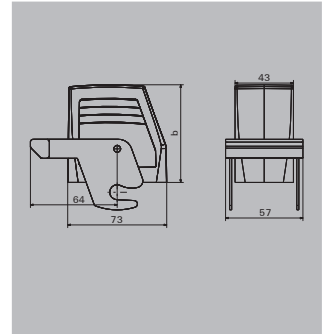
尺寸4

插头外壳

插头外壳，侧面进线



a	描述	防尘盖	b (mm)	型号	订货号
M25	带螺纹		72	HDC 24D TSZO 1M25G	1903610000
PG21	带螺纹		72	HDC 24D TSZO 1PG21G	1968360000

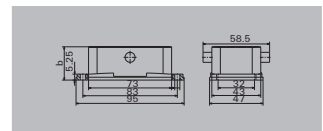


底座

穿体式插座外壳



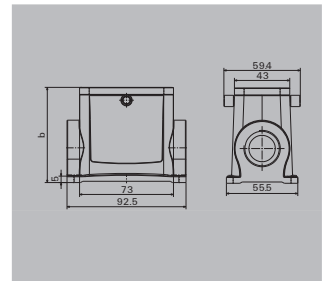
描述	防尘盖	b (mm)	型号	订货号
		29.3	HDC 10B AZO	1901700000



底座外壳



a	描述	防尘盖	b (mm)	型号	订货号
PG 21	带螺纹			HDC 24D SZO 2PG21G	1968350000



端部锁定

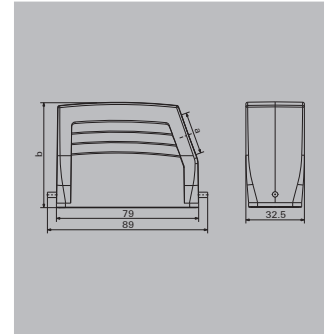
尺寸5

插头外壳

插头外壳，侧面进线



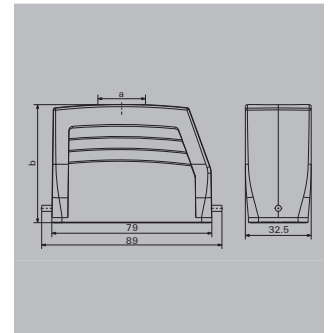
a	描述	防尘盖	b (mm)	型号	订货号
M 20	带螺纹		58	HDC 16A TSLU 1M20G	1041760000
M 20	带螺纹		72	HDC 25A TSLU 1M20G	1788680000
M 25	带螺纹		58	HDC 16A TSLU 1M25G	1788740000
M 25	带螺纹		72	HDC 25A TSLU 1M25G	1788690000
PG 16	带螺纹		58	HDC 16A TSLU 1PG16G	1664690000
PG 16	带螺纹		72	HDC 25A TSLU 1PG16G	1664730000
PG 21	带螺纹		72	HDC 25A TSLU 1PG21G	1664750000



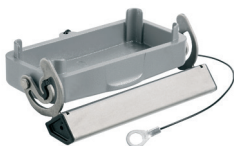
插头外壳，顶部进线



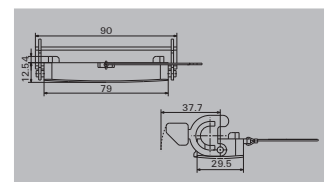
a	描述	防尘盖	b (mm)	型号	订货号
M 20	带螺纹		72	HDC 25A TOLU 1M20G	1788710000
M 25	带螺纹		58	HDC 16A TOLU 1M25G	1788750000
M 25	带螺纹		72	HDC 25A TOLU 1M25G	1788700000
PG 16	带螺纹		58	HDC 16A TOLU 1PG16G	1664810000
PG 21	带螺纹		72	HDC 25A TOLU 1PG21G	1664870000
PG 21	带螺纹		58	HDC 16A TOLU 1PG21G CS	1000930001



防尘盖



描述	型号	订货号
用于插头外壳	HDC 16A DODL 1LB	1665900000



端部锁定

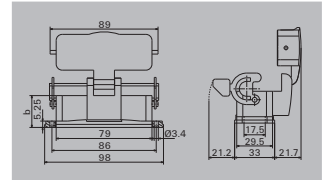
尺寸5

底座

穿体式插座外壳



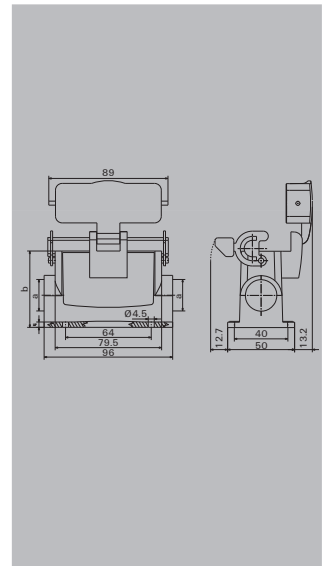
描述	防尘盖	b (mm)	型号	订货号
	带	44.5	HDC 16A ADLU	1664940000
		25	HDC 16A ALU	1664920000



插头外壳, 顶部进线



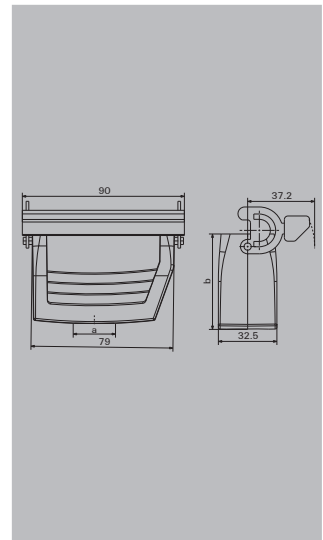
a	描述	防尘盖	b (mm)	型号	订货号
M 20	带螺纹		57	HDC 16A SLU 2M20G	1788770000
M 20	带螺纹	带	76.5	HDC 16A SDLU 2M20G	1788790000
M 25	带螺纹		57	HDC 16A SLU 2M25G	1788760000
M 25	带螺纹	带	76.5	HDC 16A SDLU 2M25G	1788780000
PG 16	带螺纹		57	HDC 16A SLU 2PG16G	1665070000
PG 16	带螺纹	带	76.5	HDC 16A SDLU 2PG16	1665300000
PG 21	带螺纹		57	HDC 16A SLU 1PG21G	1665090000



对接外壳



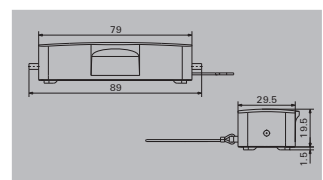
a	描述	防尘盖	b (mm)	型号	订货号
M 25	带螺纹		53	HDC 16A KLU 1M25G	1788800000
PG 16	带螺纹		53	HDC 16A KLU 1PG16G	1665450000



防尘盖



描述	型号	订货号
用于插座外壳	HDC 16A DMDL 2B0	1665910000



侧面锁定

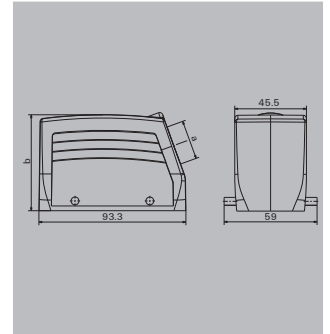
尺寸6

插头外壳

插头外壳，侧面进线



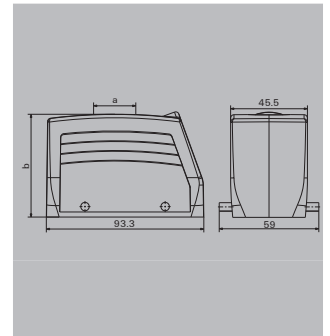
a	描述	防尘盖	b (mm)	型号	订货号
M 25	带螺纹	61		HDC 16B TSBU 1M25G	1788180000
M 25	带螺纹	76		HDC 40D TSBU 1M25G	1787010000
M 32	带螺纹	76		HDC 40D TSBU 1M32G	1787000000
M 40	带螺纹	61		HDC 16B TSBU 1M40G	1809620000
M 40	带螺纹	76		HDC 40D TSBU 1M40G	1904800000
PG 21	带螺纹	61		HDC 16B TSBU 1PG21G	1656480000
PG 21	带螺纹	76		HDC 40D TSBU 1PG21G	1656520000
PG 29	带螺纹	76		HDC 40D TSBU 1PG29G	1656540000



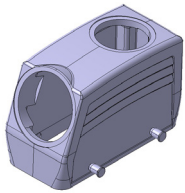
插头外壳，顶部进线



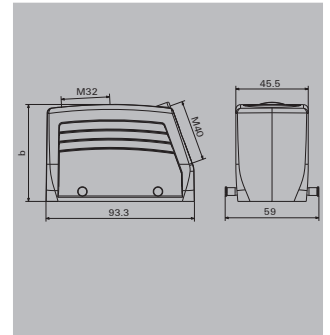
a	描述	防尘盖	b (mm)	型号	订货号
M 25	带螺纹	61		HDC 16B TOBU 1M25G	1788210000
M 25	带螺纹	76		HDC 40D TOBU 1M25G	1787070000
M 32	带螺纹	76		HDC 40D TOBU 1M32G	1787060000
M 40	带螺纹	76		HDC 40D TOBU 1M40G CS	1024960000
PG 21	带螺纹	76		HDC 40D TOBU 2PG21G CS	1050810000
M 25	带螺纹	61		HDC 16B TOBU CS	1047780000
PG 21	带螺纹	61		HDC 16B TOBU 1PG21G	1656590000
PG 21	带螺纹	76		HDC 40D TOBU 1PG21G	1656630000
PG 29	带螺纹	76		HDC 40D TOBU 1PG29G	1656650000



插头外壳，顶部侧面进线



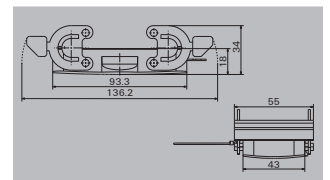
a	描述	防尘盖	b (mm)	型号	订货号
M32/M40	带螺纹	61		HDC 16B TBU CS	1046280000



防尘盖



描述	型号	订货号
用于插头外壳	HDC 16B DMDQ 20B	1665270000



侧面锁定

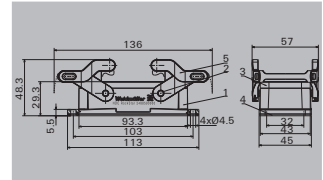
尺寸6

底座

穿体式插座外壳



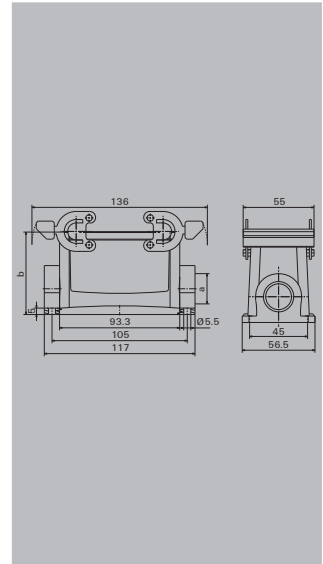
描述	防尘盖	b (mm)	型号	订货号
		29	HDC 16B ABU N	2488590000



底座封闭型插座外壳



a	描述	防尘盖	b (mm)	型号	订货号
M 25	带螺纹	64	HDC 16B SBU 1M25G	1899980000	
M 25	带螺纹	84	HDC 40D SBU 1M25G	1902970000	
M 25	带螺纹	64	HDC 16B SBU 2M25G	1788240000	
M 25	带螺纹	84	HDC 40D SBU 2M25G	1787120000	
M 32	带螺纹	84	HDC 40D SBU 1M32G	1902990000	
M 32	带螺纹	84	HDC 40D SBU 2M32G	1787110000	
PG 21	带螺纹	64	HDC 16B SBU 1PG21G	1656720000	
PG 21	带螺纹	64	HDC 16B SBU 2PG21G	1656730000	
PG 21	带螺纹	84	HDC 40D SBU 2PG21G	1656810000	
PG 29	带螺纹	84	HDC 40D SBU 1PG29G	1656830000	
PG 29	带螺纹	84	HDC 40D SBU 2PG29G	1656840000	
M 40	带螺纹	84	HDC 40D SBU 2M40G CS	1292700000	
M 25	带螺纹	64	HDC 16B SBU 2M25G CS	1292720000*	

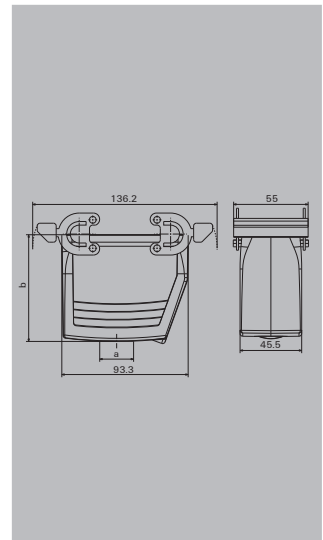


*底部有螺纹孔

对接外壳



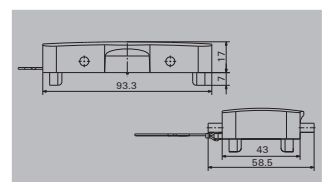
a	描述	防尘盖	b (mm)	型号	订货号
M 25	带螺纹	79	HDC 40D KBU 1M25G	1787200000	
M 32	带螺纹	79	HDC 40D KBU 1M32G	1787190000	
PG 21	带螺纹	64	HDC 16B KBU 1PG21G	1657270000	
PG 21	带螺纹	79	HDC 40D KBU 1PG21G	1657310000	
PG 29	带螺纹	79	HDC 40D KBU 1PG29G	1967670000	



防尘盖



描述	型号	订货号
用于插座外壳	HDC 16B DODQ 480	1665260000



端部锁定

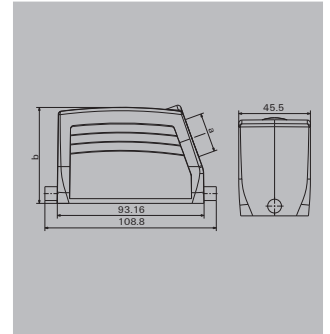
尺寸6

插头外壳

插头外壳，侧面进线



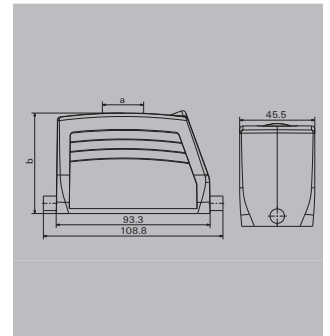
a	描述	防尘盖	b (mm)	型号	订货号
M 25	带螺纹	61		HDC 16B TSLU 1M25G	1788200000
M 25	带螺纹	76		HDC 40D TSLU 1M25G	1787050000
M 32	带螺纹	61		HDC 16B TSLU 1M32G	1804640000
M 32	带螺纹	76		HDC 40D TSLU 1M32G	1787040000
M 40	带螺纹	76		HDC 40D TSLU 1M40G	1804650000
PG 21	带螺纹	61		HDC 16B TSLU 1PG21G	1657850000
PG 21	带螺纹	76		HDC 40D TSLU 1PG21G	1657890000
PG 29	带螺纹	76		HDC 40D TSLU 1PG29G	1657910000



插头外壳，顶部进线



a	描述	防尘盖	b (mm)	型号	订货号
M 25	带螺纹	61		HDC 16B TOLU 1M25G	1788230000
M 32	带螺纹	61		HDC 16B TOLU 1M32G	1804630000
M 32	带螺纹	76		HDC 40D TOLU 1M32G	1787100000
PG 21	带螺纹	61		HDC 16B TOLU 1PG21G	1657960000
PG 29	带螺纹	76		HDC 40D TOLU 1PG29G	1658020000



端部锁定

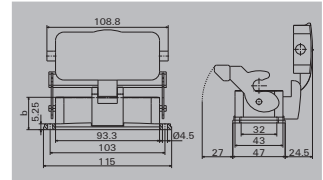
尺寸6

底座

穿体式插座外壳



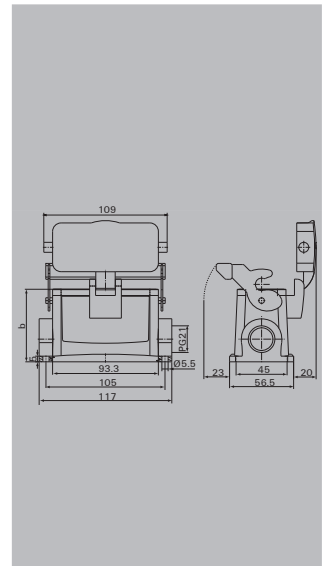
描述	防尘盖	b (mm)	型号	订货号
	带	47	HDC 16B ADLU	1210100000
		29	HDC 16B ALU	1209700000



底座封闭型插座外壳



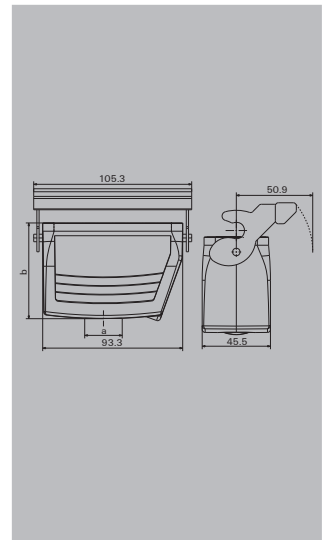
a	描述	防尘盖	b (mm)	型号	订货号
M 25	带螺纹		64	HDC 16B SLU 1M25G	1900170000
M 25	带螺纹	带	102	HDC 40D SDLU 1M25G	1903070000
M 25	带螺纹		64	HDC 16B SLU 2M25G	1788250000
M 25	带螺纹	带	82	HDC 16B SDLU 2M25G	1788270000
M 25	带螺纹	带	102	HDC 40D SDLU 2M25G	1787180000
M 32	带螺纹		84	HDC 40D SLU 1M32G	1903110000
M 32	带螺纹	带	102	HDC 40D SDLU 1M32G	1903080000
M 32	带螺纹		84	HDC 40D SLU 2M32G	1804660000
M 32	带螺纹	带	102	HDC 40D SDLU 2M32G	1787170000
PG 21	带螺纹		64	HDC 16B SLU 1PG21G	1658110000
PG 21	带螺纹	带	82	HDC 16B SDLU 1PG21G	1658320000
PG 21	带螺纹		64	HDC 16B SLU 2PG21G	1658120000
PG 21	带螺纹	带	82	HDC 16B SDLU 2PG21G	1658330000
PG 29	带螺纹	带	102	HDC 40D SDLU 1PG29G	1658410000



对接外壳



a	描述	防尘盖	b (mm)	型号	订货号
M 25	带螺纹		64	HDC 16B KLU 1M25G	1788290000
M 25	带螺纹		79	HDC 40D KLU 1M25G	1787220000

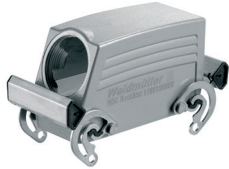


侧面锁定

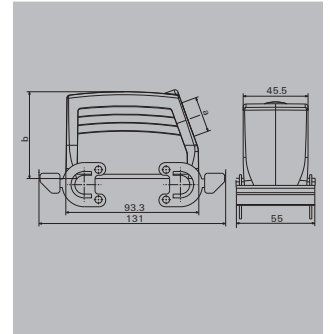
尺寸6

插头外壳

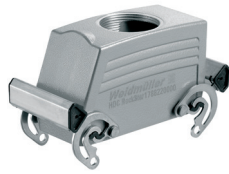
插头外壳，侧面进线



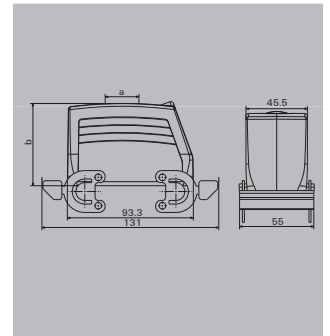
a	描述	防尘盖	b (mm)	型号	订货号
M 25	带螺纹		61	HDC 16B TSBO 1M25G	1788190000
M 25	带螺纹		76	HDC 40D TSBO 1M25G	1787030000
M 32	带螺纹		76	HDC 40D TSBO 1M32G	1787020000
PG 21	带螺纹		61	HDC 16B TSBO 1PG21G	1657380000
PG 21	带螺纹		76	HDC 40D TSBO 1PG21G	1657420000



插头外壳，顶部进线



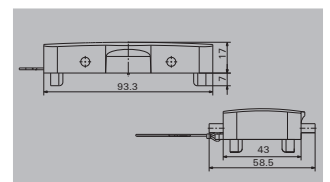
a	描述	防尘盖	b (mm)	型号	订货号
M 25	带螺纹		61	HDC 16B TOBO 1M25G	1788220000
PG 21	带螺纹		61	HDC 16B TOBO 1PG21G	1657490000
PG 29	带螺纹		76	HDC 40D TOBO 1PG29G	1657550000



防尘盖



描述	型号	订货号
用于插头外壳	HDC 16B DMDQ 4B0	1665620000



侧面锁定

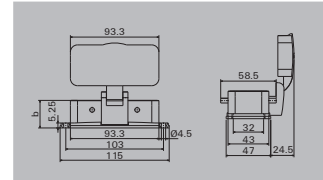
尺寸6

底座

穿体式插座外壳



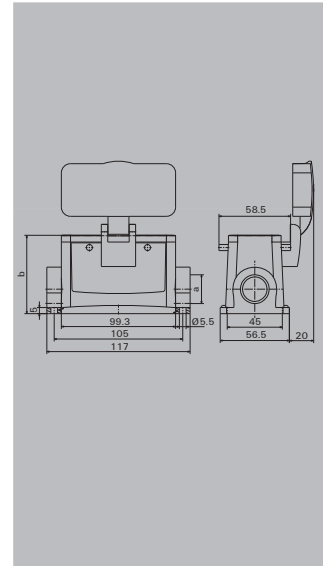
a	描述	防尘盖	b (mm)	型号	订货号
		带	47	HDC 16B ADB0	1209200000



底座封闭型插座外壳

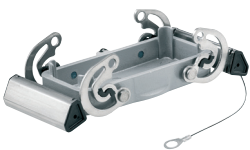


a	描述	防尘盖	b (mm)	型号	订货号
M 25	带螺纹	带	82	HDC 16B SDB0 1M25G	1900080000
M 25	带螺纹	带	82	HDC 16B SDB0 2M25G	1788260000
PG 21	带螺纹	带	82	HDC 16B SDB0 2PG21G	1657640000

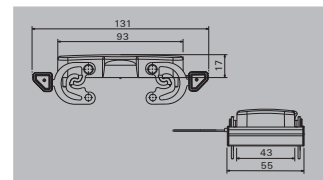


E

防尘盖



描述	型号	订货号
用于插座外壳	HDC 16B DDDQ 2QB	1009090000



侧面锁定

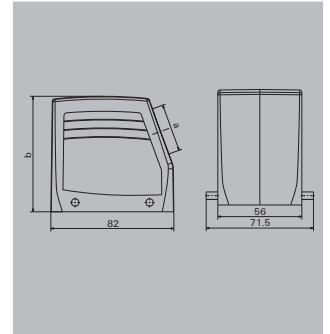
尺寸7

插头外壳

插头外壳，侧面进线



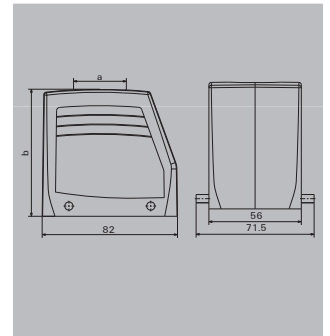
a	描述	防尘盖	b (mm)	型号	订货号
M 25	带螺纹		75	HDC 32A TSBU 1M25G	1787960000
M 32	带螺纹		75	HDC 32A TSBU 1M32G	1787950000
PG 21	带螺纹		75	HDC 32A TSBU 1PG21G	1665670000
PG 29	带螺纹		75	HDC 32A TSBU 1PG29G	1665690000



插头外壳，顶部进线



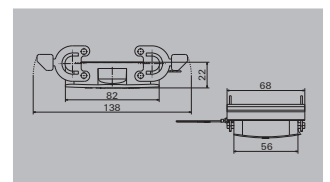
a	描述	防尘盖	b (mm)	型号	订货号
M 32	带螺纹		75	HDC 32A TOBU 1M32G	1787990000
PG 21	带螺纹		75	HDC 32A TOBU 1PG21G	1665790000
PG 29	带螺纹		75	HDC 32A TOBU 1PG29G	1665810000



防尘盖



描述	型号	订货号
用于插头外壳	HDC 32A DMDQ 20B	1665930000



侧面锁定

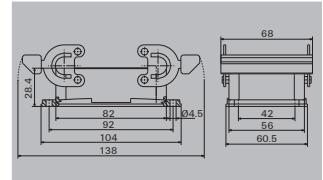
尺寸7

底座

穿体式插座外壳



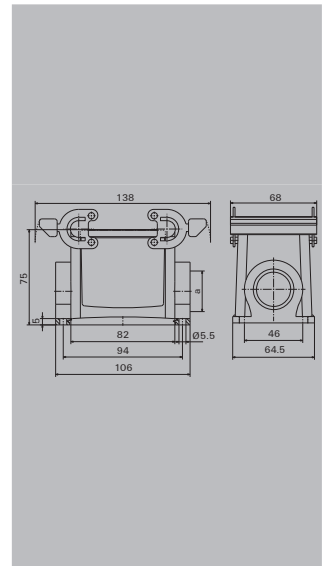
描述	防尘盖	b (mm)	型号	订货号
		28.4	HDC 32A ABU	1665860000



底座封闭型插座外壳



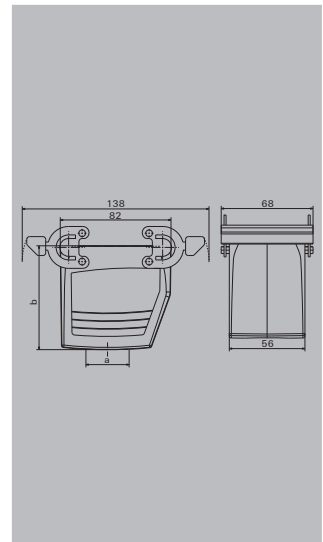
a	描述	防尘盖	b (mm)	型号	订货号
M 25	带螺纹		75	HDC 32A SBU 1M25G	1903870000
M 25	带螺纹		75	HDC 32A SBU 2M25G	1788040000
M 32	带螺纹		75	HDC 32A SBU 2M32G CS	1024670000
PG 21	带螺纹		75	HDC 32A SBU 2PG21G	1665980000
PG 29	带螺纹		75	HDC 32A SBU 1PG29G	1666010000



对接外壳



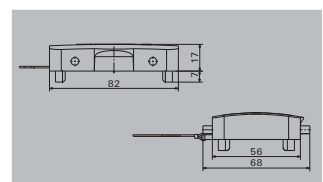
a	描述	防尘盖	b (mm)	型号	订货号
M 25	带螺纹		76.5	HDC 32A KBU 1M25G	1788080000
M 32	带螺纹		76.5	HDC 32A KBU 1M32G	1788070000



防尘盖



描述	型号	订货号
用于插座外壳	HDC 32A DODQ 4B0	1665920000



侧面锁定

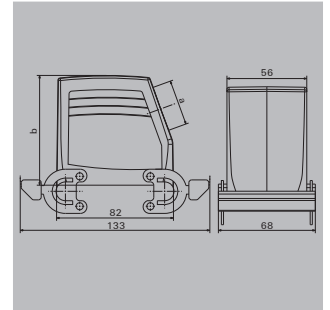
尺寸7

插头外壳

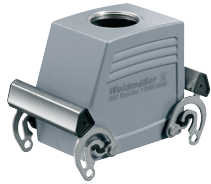
插头外壳, 侧面进线



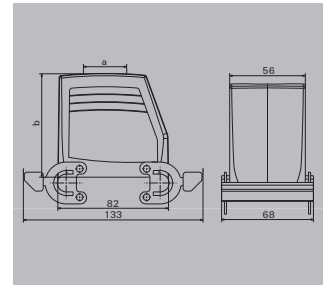
a	描述	防尘盖	b (mm)	型号	订货号
M 25	带螺纹		75	HDC 32A TSBO 1M25G	1787980000
M 32	带螺纹		75	HDC 32A TSBO 1M32G	1787970000
PG 29	带螺纹		75	HDC 32A TSBO 1PG29G	1666270000



插头外壳, 顶部进线



a	描述	防尘盖	b (mm)	型号	订货号
M32	带螺纹		77	HDC 32A TOBO 1M32G	1788010000

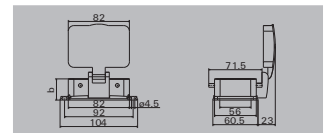


底座

穿体式插座外壳



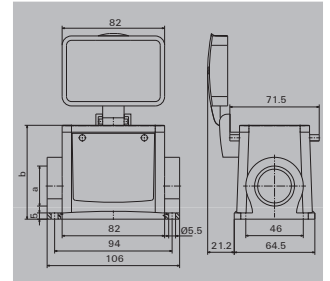
描述	防尘盖	b (mm)	型号	订货号
	带	46.4	HDC 32A ADBO	1666440000



底座封闭型插座外壳



a	描述	防尘盖	b (mm)	型号	订货号
M 25	带螺纹	带	97	HDC 32A SDBO 1M25G	1903900000
M 25	带螺纹	带	97	HDC 32A SDBO 2M25G	1788060000
M 32	带螺纹	带	97	HDC 32A SDBO 1M32G	1903910000
M 32	带螺纹	带	97	HDC 32A SDBO 2M32G	1788050000
PG 21	带螺纹	带	97	HDC 32A SDBO 1PG21G	1666550000
PG 29	带螺纹	带	97	HDC 32A SDBO 1PG29G	1666590000



侧面锁定

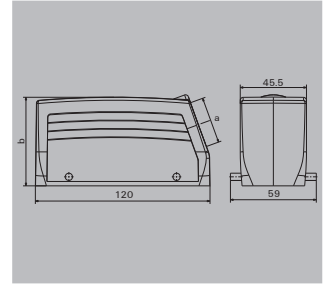
尺寸8

插头外壳

插头外壳，侧面进线



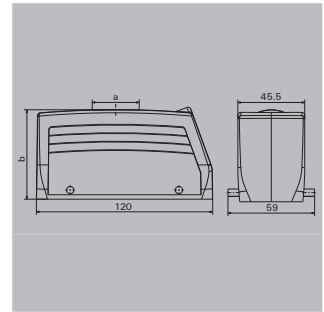
a	描述	防尘盖	b (mm)	型号	订货号
M 25	带螺纹	61	HDC 24B TSBU 1M25G	1787760000	
M 25	带螺纹	76	HDC 64D TSBU 1M25G	1786780000	
M 32	带螺纹	61	HDC 24B TSBU 1M32G	1787750000	
M 32	带螺纹	76	HDC 64D TSBU 1M32G	1786770000	
M 40	带螺纹	61	HDC 24B TSBU 1M40G	1902480000	
M 40	带螺纹	76	HDC 64D TSBU 1M40G	1809630000	
PG 21	带螺纹	61	HDC 24B TSBU 1PG21G	1661230000	
PG 21	带螺纹	76	HDC 64D TSBU 1PG21G	1661300000	
PG 29	带螺纹	61	HDC 24B TSBU 1PG29G	1661240000	
PG 29	带螺纹	76	HDC 64D TSBU 1PG29G	1661320000	



插头外壳，顶部进线



a	描述	防尘盖	b (mm)	型号	订货号
M 25	带螺纹	61	HDC 24B TOBU 1M25G	1787820000	
M 32	带螺纹	61	HDC 24B TOBU 1M32G	1787810000	
M 32	带螺纹	76	HDC 64D TOBU 1M32G	1786830000	
M 32	带螺纹	76	HDC 64D TOBU 2M32G	1009710000	
M 40	带螺纹	61	HDC 24B TOBU 1M40G	1902980000	
M 40	带螺纹	76	HDC 64D TOBU 1M40G	1045560000	
PG 21	带螺纹	61	HDC 24B TOBU 1PG21G	1661370000	
PG 21	带螺纹	76	HDC 64D TOBU 1PG21G	1661440000	
PG 29	带螺纹	61	HDC 24B TOBU 1PG29G	1661380000	
PG 29	带螺纹	76	HDC 64D TOBU 1PG29G	1661460000	
PG 29	带螺纹	76	HDC 64D TOBU 2PG29G CS	1023120000	

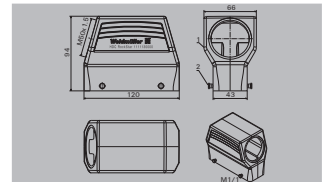


顶部锁定，加宽型
插头外壳

插头外壳，侧面进线



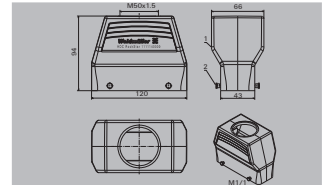
a	描述	防尘盖	b (mm)	型号	订货号
M 50	带螺纹	94	HDC 64D TSBU 1M50G	1111130000	



插头外壳，顶部进线



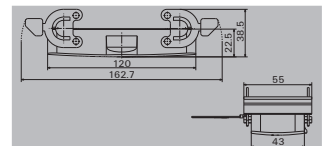
a	描述	防尘盖	b (mm)	型号	订货号
M 50	带螺纹	94	HDC 64D TOBU 1M50G	1111140000	



防尘盖



a	描述	防尘盖	b (mm)	型号	订货号
	用于插头外壳			HDC 24B DMDQ 20B	1665640000



侧面锁定

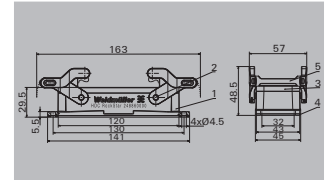
尺寸8

底座

穿体式插座外壳



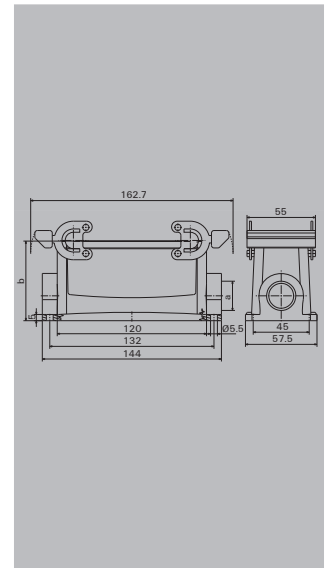
描述	防尘盖	b (mm)	型号	订货号
		29.3	HDC 24B ABU N	248860000



底座封闭型插座外壳



a	描述	防尘盖	b (mm)	型号	订货号
M 25	带螺纹		64	HDC 24B SBU 1M25G	1901150000
M 25	带螺纹		84	HDC 64D SBU 1M25G	1904340000
M 25	带螺纹		64	HDC 24B SBU 2M25G	1787870000
M 25	带螺纹		84	HDC 64D SBU 2M25G	1786890000
M 25	带螺纹		84	HDC 24B SBU 2M25G CS	1292710000
M 25	带螺纹		84	HDC 24B SBU 2M25G CS	1365050000*
M 32	带螺纹		84	HDC 64D SBU 1M32G	1904350000
M 32	带螺纹		84	HDC 64D SBU 2M32G	1786880000
PG 21	带螺纹		64	HDC 24B SBU 1PG21G	1661510000
PG 21	带螺纹		64	HDC 24B SBU 2PG21G	1661520000
PG 21	带螺纹		84	HDC 64D SBU 2PG21G	1661590000
PG 29	带螺纹		84	HDC 64D SBU 2PG29G	1661630000
PG 29	带螺纹		84	HDC 64D SBU 1PG29G CS	1059910000
M 40	带螺纹		84	HDC 64D SBU 2M40G CS	1292690000

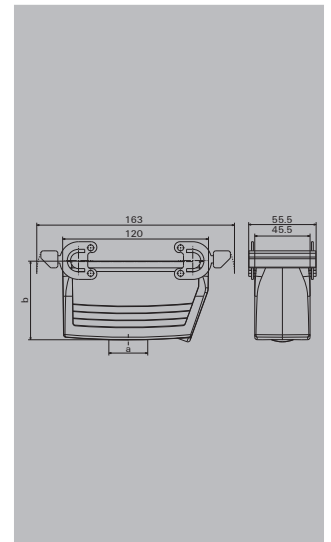


*底部有螺纹孔

对接外壳



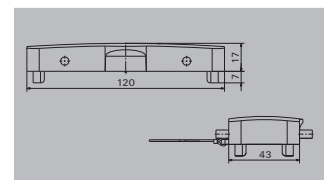
a	描述	防尘盖	b (mm)	型号	订货号
M 25	带螺纹		65	HDC 24B KBU 1M25G	1787920000
M 32	带螺纹		79	HDC 64D KBU 1M32G	1786960000
PG 21	带螺纹		65	HDC 24B KBU 1PG21G	1661720000
PG 29	带螺纹		65	HDC 24B KBU 1PG29G	1661730000
PG 29	带螺纹		79	HDC 64D KBU 1PG29G	1661810000



防尘盖



描述	型号	订货号
用于插座外壳	HDC 24B D000 480	1665630000



端部锁定

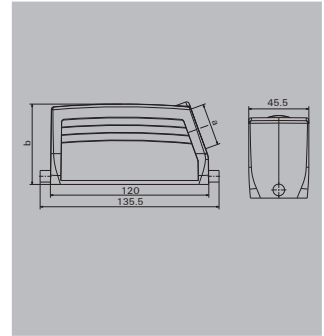
尺寸8

插头外壳

插头外壳，侧面进线



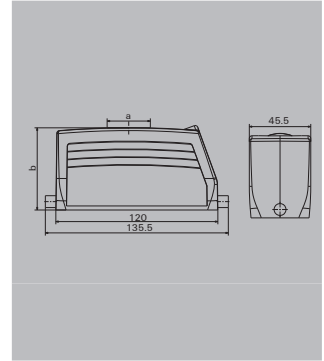
a	描述	防尘盖	b (mm)	型号	订货号
M 25	带螺纹		61	HDC 24B TSLU 1M25G	1787800000
M 32	带螺纹		61	HDC 24B TSLU 1M32G	1787790000
M 32	带螺纹		76	HDC 64D TSLU 1M32G	1786810000
M 40	带螺纹		76	HDC 64D TSLU 1M40G	1804610000
PG 21	带螺纹		61	HDC 24B TSLU 1PG21G	1662390000
PG 21	带螺纹		76	HDC 64D TSLU 1PG21G	1662470000
PG 29	带螺纹		61	HDC 24B TSLU 1PG29G	1662410000
PG 29	带螺纹		76	HDC 64D TSLU 1PG29G	1662490000



插头外壳，顶部进线



a	描述	防尘盖	b (mm)	型号	订货号
M 25	带螺纹		61	HDC 24B TOLU 1M25G	1787860000
M 25	带螺纹		76	HDC 64D TOLU 1M25G	1786870000
M 32	带螺纹		61	HDC 24B TOLU 1M32G	1787850000
M 32	带螺纹		76	HDC 64D TOLU 1M32G	1786860000
M 40	带螺纹		76	HDC 64D TOLU 1M40G	1983470000
PG 21	带螺纹		61	HDC 24B TOLU 1PG21G	1662540000
PG 21	带螺纹		76	HDC 64D TOLU 1PG21G	1662610000
PG 29	带螺纹		61	HDC 24B TOLU 1PG29G	1662550000
PG 29	带螺纹		76	HDC 64D TOLU 1PG29G	1662630000



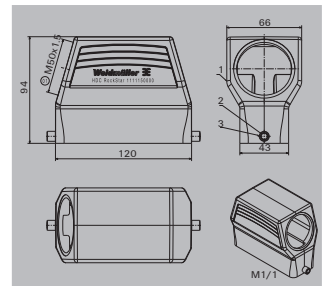
端部锁定，加宽型

插头外壳

插头外壳，侧面进线



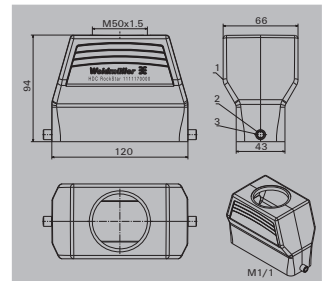
a	描述	防尘盖	b (mm)	型号	订货号
M 50	带螺纹		94	HDC 64D TSLU 1M50G	1111150000



插头外壳，顶部进线



a	描述	防尘盖	b (mm)	型号	订货号
M 50	带螺纹		94	HDC 64D TOLU 1M50G	1111170000



端部锁定

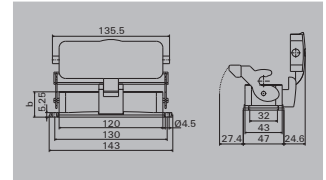
尺寸8

底座

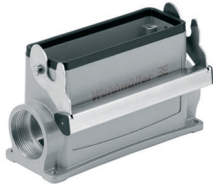
穿体式插座外壳



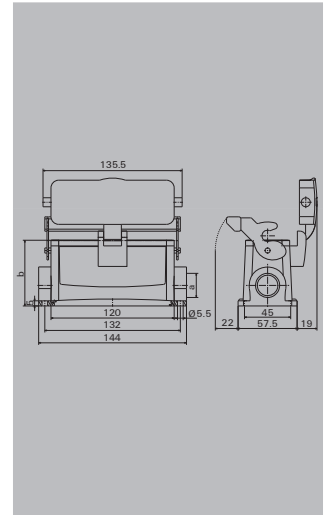
描述	防尘盖	b (mm)	型号	订货号
带		47	HDC 24B ADLU	1214300000
		29.3	HDC 24B ALU	1213900000
		29.3	HDC 24B ALU CS	1966860000



底座封闭型插座外壳



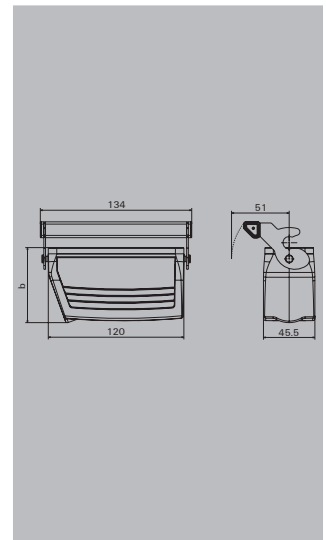
a	描述	防尘盖	b (mm)	型号	订货号
M 25	带螺纹	带	64	HDC 24B SLU 1M25G	1901560000
M 25	带螺纹	带	86	HDC 24B SDLU 1M25G	1901480000
M 25	带螺纹		84	HDC 64D SLU 1M25G	1904480000
M 25	带螺纹	带	106	HDC 64D SDLU 1M25G	1904430000
M 25	带螺纹		64	HDC 24B SLU 2M25G	1787880000
M 25	带螺纹	带	86	HDC 24B SDLU 2M25G	1787900000
M 25	带螺纹		84	HDC 64D SLU 2M25G	1786910000
M 25	带螺纹	带	106	HDC 64D SDLU 2M25G	1786950000
M 32	带螺纹		84	HDC 64D SLU 1M32G	1904490000
M 32	带螺纹	带	106	HDC 64D SDLU 1M32G	1904440000
M 32	带螺纹		84	HDC 64D SLU 2M32G	1786900000
M 32	带螺纹	带	106	HDC 64D SDLU 2M32G	1786940000
PG 21	带螺纹		64	HDC 24B SLU 2PG21G	1662720000
PG 21	带螺纹	带	86	HDC 24B SDLU 2PG21G	1214500000
PG 29	带螺纹	带	106	HDC 64D SDLU 2PG29G	1663040000
PG 29	带螺纹		106	HDC 64D SDLU 1PG29G CS	1065920000



对接外壳



a	描述	防尘盖	b (mm)	型号	订货号
M 25	带螺纹		63.8	HDC 24B KLU 1M25G	1968340000

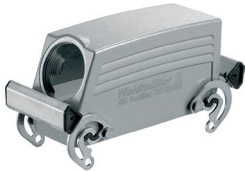


侧面锁定

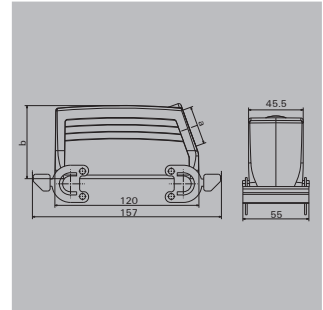
尺寸8

插头外壳

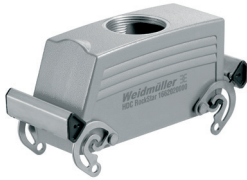
插头外壳，侧面进线



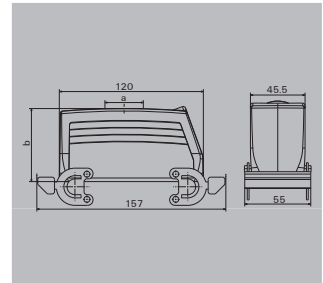
a	描述	防尘盖	b (mm)	型号	订货号
M 25	带螺纹		61	HDC 24B TSBO 1M25G	1787780000
M 25	带螺纹		76	HDC 64D TSBO 1M25G	1786800000
M 32	带螺纹		61	HDC 24B TSBO 1M32G	1787770000
M 32	带螺纹		76	HDC 64D TSBO 1M32G	1786790000
PG 21	带螺纹		61	HDC 24B TSBO 1PG21G	1661860000
PG 21	带螺纹		76	HDC 64D TSBO 1PG21G	1661940000
PG 29	带螺纹		61	HDC 24B TSBO 1PG29G	1661880000
PG 29	带螺纹		76	HDC 64D TSBO 1PG29G	1661960000



插头外壳，顶部进线



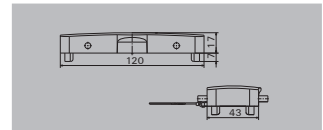
a	描述	防尘盖	b (mm)	型号	订货号
M 32	带螺纹		61	HDC 24B TOBO 1M32G	1787830000
PG 21	带螺纹		76	HDC 64D TOBO 1PG21G	1662080000
PG 29	带螺纹		61	HDC 24B TOBO 1PG29G	1662020000
PG 29	带螺纹		76	HDC 64D TOBO 1PG29G	1662100000



防尘盖



a	描述	防尘盖	b (mm)	型号	订货号
	用于插头外壳			HDC 24B DMDQ 4B0	1665650000

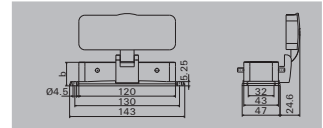


底座

穿体式插座外壳



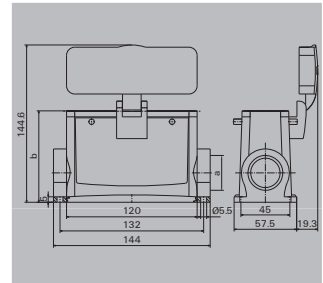
a	描述	防尘盖	b (mm)	型号	订货号
		带	51.3	HDC 24B ADBO	1213300000
			29	HDC 24B ABO	1967910000



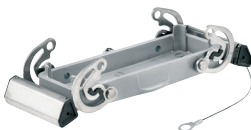
底座封闭式插座外壳



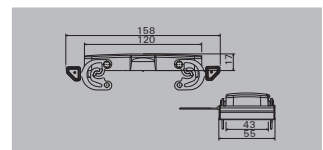
a	描述	防尘盖	b (mm)	型号	订货号
M 32	带螺纹	带	106	HDC 64D SDBO 1M32G	1904400000
M 32	带螺纹	带	106	HDC 64D SDBO 2M32G	1786920000
PG 21	带螺纹	带	86	HDC 24B SDBO 2PG21G	1662180000
PG 29	带螺纹	带	106	HDC 64D SDBO 1PG29G	1662280000
M 25	带螺纹	带	86	HDC 24B SDBO 1M25G CS	1061220000



防尘盖



描述	型号	订货号
用于插座外壳	HDC 24B DODQ 2QB	1009100000



中间锁定

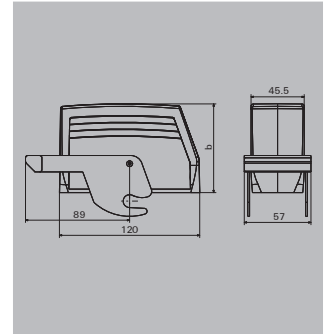
尺寸8

插头外壳

插头外壳，侧面进线



a	描述	防尘盖	b (mm)	型号	订货号
M40	带螺纹		76	HDC 64D TSZO 1M40G	1904690000
PG 21	带螺纹		76	HDC 64D TSZO 1PG21G	1663370000
PG 29	带螺纹		76	HDC 64D TSZO 1PG29G	1663390000



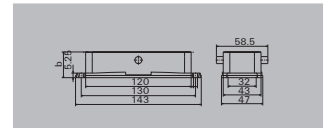
E

底座

穿体式插座外壳



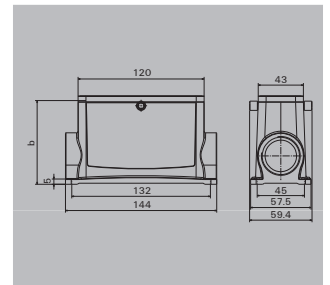
描述	防尘盖	b (mm)	型号	订货号
		29.3	HDC 24B AZO	1611350000
		29.3	HDC 24B AZO CS	1925780000



底座外壳



a	描述	防尘盖	b (mm)	型号	订货号
PG 29	带螺纹		84	HDC 64D SZO 2PG29G	1968370000



端部锁定

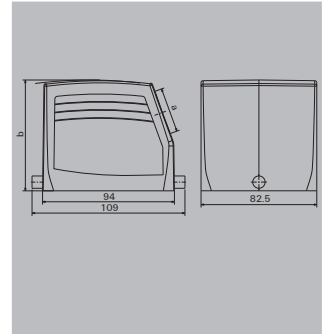
尺寸9

插头外壳

插头外壳，侧面进线



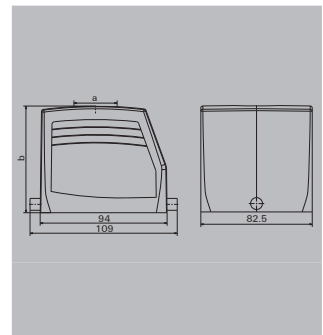
a	描述	防尘盖	b (mm)	型号	订货号
M 32	带螺纹		79	HDC 48A TSLU 1M32G	1788550000
PG 29	带螺纹		79	HDC 48A TSLU 1PG29G	1666710000



插头外壳，顶部进线



a	描述	防尘盖	b (mm)	型号	订货号
M 32	带螺纹		79	HDC 48A TOLU 1M32G	1788560000
PG 29	带螺纹		79	HDC 48A TOLU 1PG29G	1666730000



E

端部锁定

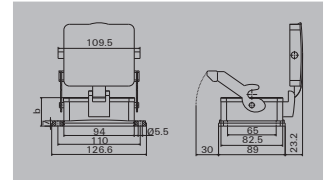
尺寸9

底座

穿体式插座外壳



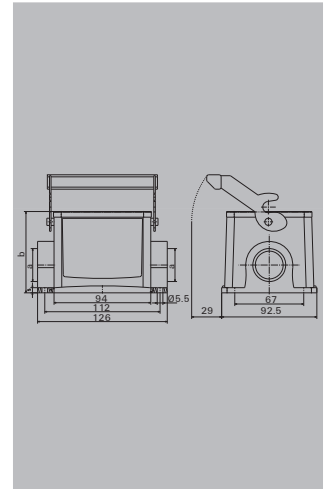
描述	防尘盖	b (mm)	型号	订货号
	带	53	HDC 48A ADLU	1666750000
		36	HDC 48A ALU	1666740000



底座封闭型插座外壳



a	描述	防尘盖	b (mm)	型号	订货号
M 32	带螺纹		79	HDC 48A SLU 2M32G	1788570000
PG 29	带螺纹		79	HDC 48A SLU 1PG29G	1666770000
PG 29	带螺纹	带	96	HDC 48A SDLU 1PG29G	1666810000



侧面锁定

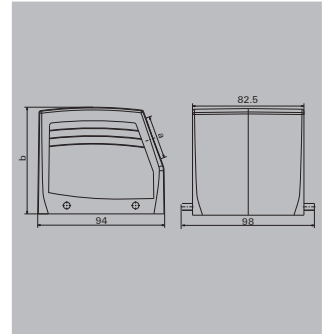
尺寸10

插头外壳

插头外壳, 侧面进线



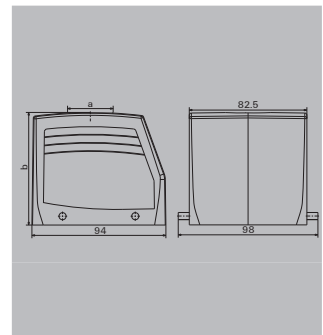
a	描述	防尘盖	b (mm)	型号	订货号
M 32	带螺纹		79	HDC 32B TSBU 1M32G	1788400000
PG 29	带螺纹		79	HDC 32B TSBU 1PG29G	1666840000



插头外壳, 顶部进线



a	描述	防尘盖	b (mm)	型号	订货号
M 32	带螺纹		79	HDC 32B TOBU 1M32G	1788430000
PG 29	带螺纹		79	HDC 32B TOBU 1PG29G	1666870000
M 50	带螺纹		79	HDC 32B TOBU 1M50G CS	1045600000



E

侧面锁定

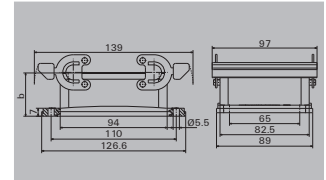
尺寸10

底座

穿体式插座外壳



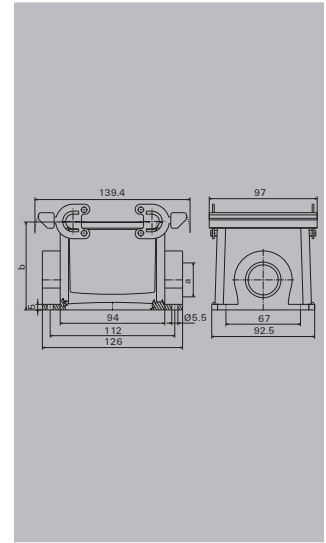
描述	防尘盖	b (mm)	型号	订货号
		38	HDC 32B ABU	121780000



底座封闭型插座外壳



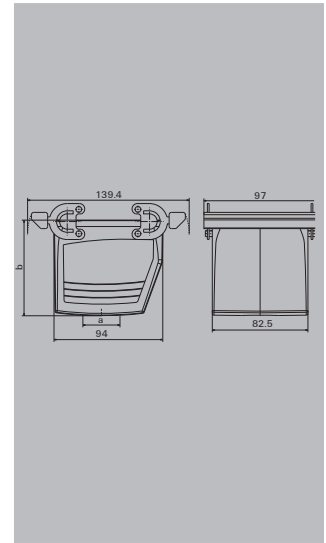
a	描述	防尘盖	b (mm)	型号	订货号
M 32	带螺纹		79	HDC 32B SBU 1M32G	190260000
M 32	带螺纹		79	HDC 32B SBU 2M32G	178846000
PG 29	带螺纹		79	HDC 32B SBU 2PG29G	166692000
PG 36	带螺纹		79	HDC 32B SBU 1PG36G	190261000
PG 36	带螺纹		79	HDC 32B SBU 2PG36G	190264000



对接外壳



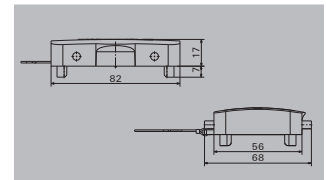
a	描述	防尘盖	b (mm)	型号	订货号
M 40	带螺纹		83	HDC 32B KBU 1M40G	190273000
PG 29	带螺纹		83	HDC 32B KBU 1PG29G	190274000
PG 29	带螺纹		83	HDC 32B KBU 1PG36G	190275000



防尘盖



描述	型号	订货号
用于插座外壳	HDC 32B DODQ 4QB	116579000



端部锁定

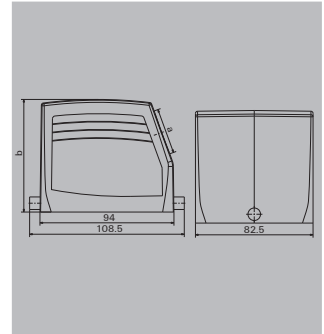
尺寸10

插头外壳

插头外壳，侧面进线



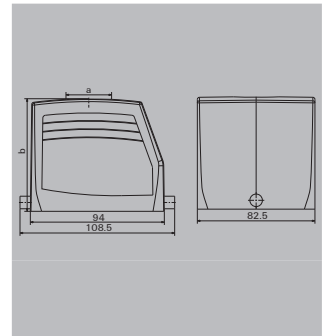
a	描述	防尘盖	b (mm)	型号	订货号
M 32	带螺纹		79	HDC 32B TSLU 1M32G	1788420000
M 40	带螺纹		79	HDC 32B TSLU 1M40G CS	1983530000
PG 29	带螺纹		79	HDC 32B TSLU 1PG29G	1667120000



插头外壳，顶部进线



a	描述	防尘盖	b (mm)	型号	订货号
M 32	带螺纹		79	HDC 32B TOLU 1M32G	1788450000
M 40	带螺纹		79	HDC 32B TOLU 1M40G CS	1000890001
M 50	带螺纹		79	HDC 32B TOLU 1M50G CS	1983480000
M 63	带螺纹		79	HDC 32B TOLU 1M63G CS	1001840000
PG 29	带螺纹		79	HDC 32B TOLU 1PG 29G	1219300000



E

端部锁定

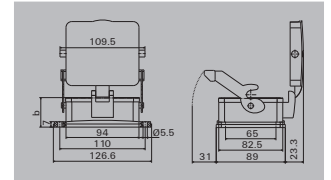
尺寸10

底座

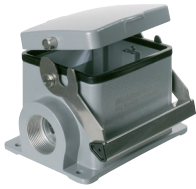
穿体式插座外壳



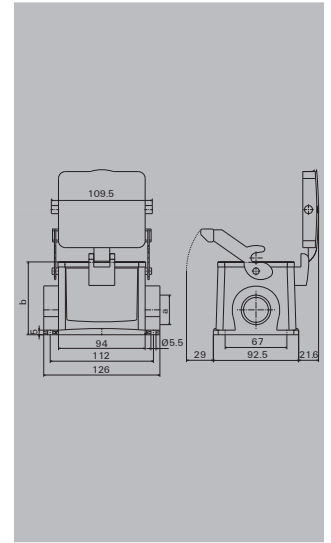
描述	防尘盖	b (mm)	型号	订货号
	带	55	HDC 32B ADLW	1219800000
		38	HDC 32B ALW	1219500000



底座封闭型插座外壳



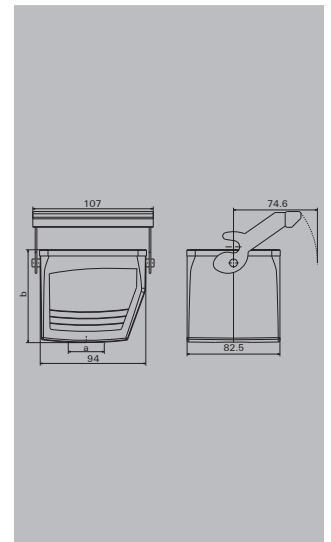
a	描述	防尘盖	b (mm)	型号	订货号
M 32	带螺纹		79	HDC 32B SLU 1M32G	1902670000
M 32	带螺纹	带	96	HDC 32B SDLU 1M32G	1902650000
M 32	带螺纹		79	HDC 32B SLU 2M32G	1788470000
M 32	带螺纹	带	96	HDC 32B SDLU 2M32G	1788490000
M 40	带螺纹	带	96	HDC 32B SDLU 2M40G CS	1983490000
M 40	带螺纹	带	96	HDC 32B SDLU 1M40G CS	1018070000



对接外壳



a	描述	防尘盖	b (mm)	型号	订货号
M 32	带螺纹		83	HDC 32B KLU 1M32G	1788500000



侧面锁定

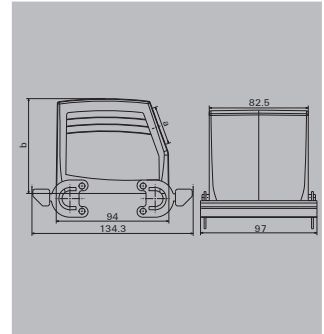
尺寸10

插头外壳

插头外壳, 侧面进线



a	描述	防尘盖	b (mm)	型号	订货号
M 32	带螺纹		79	HDC 32B TSBO 1M32G	1788410000

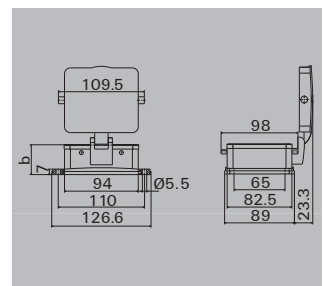


底座

穿体式插座外壳



描述	防尘盖	b (mm)	型号	订货号
	带	55	HDC 32B ADB0	1218800000



端部锁定

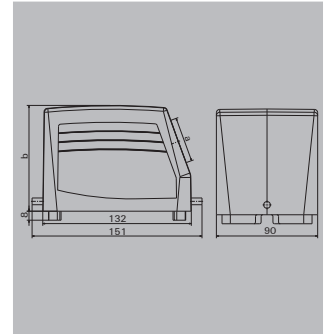
尺寸12

插头外壳

插头外壳，侧面进线



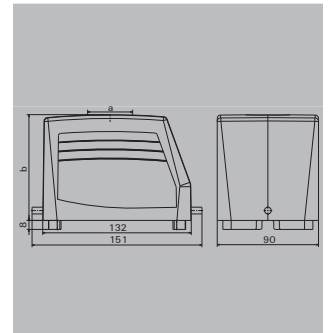
a	描述	防尘盖	b (mm)	型号	订货号
M 32	带螺纹		94	HDC 48B TSLU 1M32G	1788320000
M 40	带螺纹		94	HDC 48B TSLU 1M40G	1788310000
M 50	带螺纹		94	HDC 48B TSLU 1M50G	1788300000
PG 29	带螺纹		94	HDC 48B TSLU 1PG29G	1650850000
PG 36	带螺纹		94	HDC 48B TSLU 1PG36G	1650860000
PG 42	带螺纹		94	HDC 48B TSLU 1PG42G	1670470000



插头外壳，顶部进线



a	描述	防尘盖	b (mm)	型号	订货号
M 32	带螺纹		94	HDC 48B TOLU 1M32G	1788350000
M 40	带螺纹		94	HDC 48B TOLU 1M40G	1788340000
M 50	带螺纹		94	HDC 48B TOLU 1M50G	1788330000
M 63	带螺纹		94	HDC 48B TOLU 1M63G CS	1001520000
PG 29	带螺纹		94	HDC 48B TOLU 1PG29G	1650980000
PG 36	带螺纹		94	HDC 48B TOLU 1PG36G	1651000000
PG 42	带螺纹		94	HDC 48B TOLU 1PG42G CS	1080180000

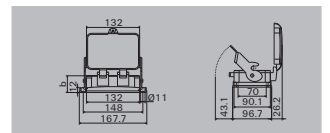


底座

穿体式插座外壳



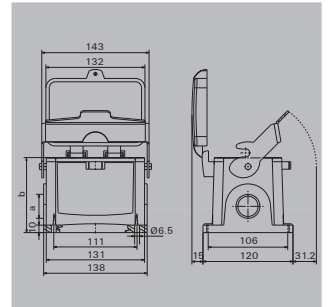
描述	防尘盖	b (mm)	型号	订货号
	带	62	HDC 48B ADLU	1222900000



底座封闭型插座外壳



a	描述	防尘盖	b (mm)	型号	订货号
M 32	带螺纹		100	HDC 48B SLU 1M32G	1904190000
M 32	带螺纹	带	120	HDC 48B SDLU 1M32G	1904150000
M 32	带螺纹		100	HDC 48B SLU 2M32G	1788370000
M 32	带螺纹	带	120	HDC 48B SDLU 2M32G	1788390000
M 40	带螺纹		100	HDC 48B SLU 2M40G	1788360000
M 40	带螺纹	带	120	HDC 48B SDLU 2M40G	1983500000
M 50	带螺纹	带	120	HDC 48B SDLU 2M50G	1983510000
PG 29	带螺纹		100	HDC 48B SLU 1PG29G	1651100000
PG 29	带螺纹	带	120	HDC 48B SDLU 1PG29G	1799810000
PG 29	带螺纹	带	120	HDC 48B SDLU 2PG29G	1667560000



RockStar® 外壳IP68

RockStar® 外壳IP68	总揽	F.2
	RockStar® HDC IP68外壳 尺寸1-8	F.4



扫码查看电子样本
在电子样本中，点击目录及黑色订货号，可查看详情。

RockStar® HDC IP68/IP69K新外壳



最高性能的重载接插件外壳

IP68重载接插件外壳主要用在极端恶劣条件下，主要特性有：高达IP68/IP69K的防护等级，防振抗撞击功能，操作简单等，主要用于轨道交通，电力设备和其它户外设施。另外，该外壳具备有效的电磁兼容性能，来保护线路信号的稳定。

F



高效防撞击功能

优化的设计可有效防止撞击对接插件的影响。



永久标示

外壳上的激光标识保证了永久的可识别性





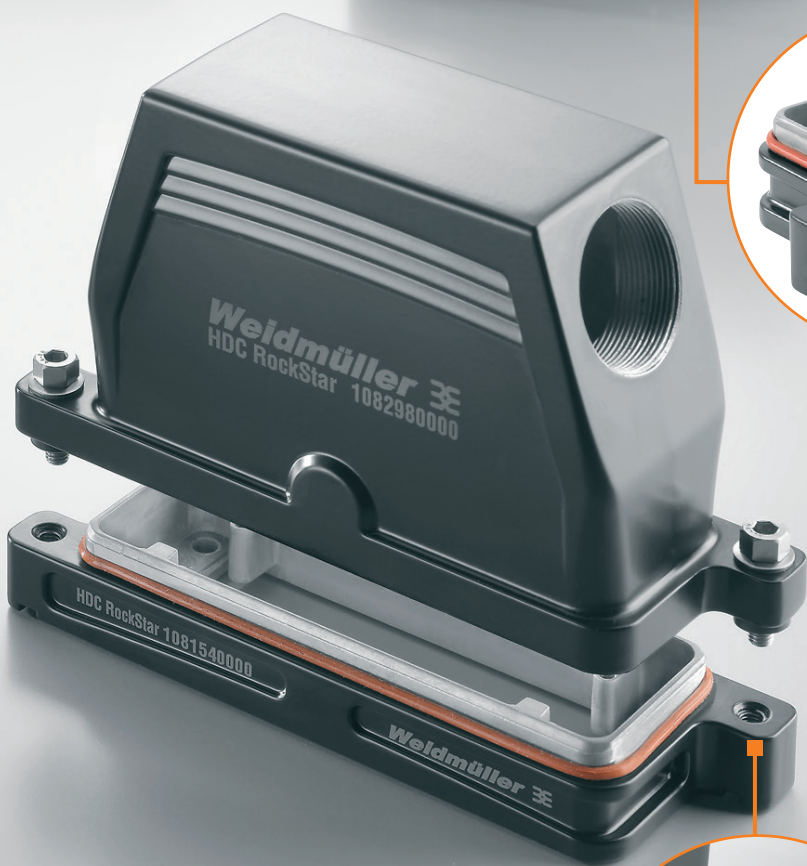
超大XXL版本

新IP68外壳一共有6个尺寸，包括尺寸1, 3, 4, 6, 8和8XXL的加大型号。



稳定可靠

使用高性能硅橡胶密封，工作温度范围可达-50 °C~120 °C。



方便的锁定系统

可方便的使用内六角或外六角螺丝刀实现锁定。

RockStar® IP68外壳

用于特定环境

技术参数

材料	铸铝
表面处理	
涂层	粉末喷涂
颜色	黑色, 接近RAL 9005
锁定系统	
螺钉锁定	尺寸1: M4 尺寸3, 4, 5, 6, 8, 8XXL: M6
材料	防腐不锈钢
螺丝刀	尺寸1: 内六角AF 3螺丝刀, 外六角AF 7螺丝刀 尺寸3, 4, 6, 8, 8XXL AF 5螺丝刀, 外六角AF 10螺丝刀
外壳密封	
材料	硅橡胶
颜色	红色
工作温度	-50 °C ... 125 °C
根据DIN EN 60529的防护等级	IP 68
根据DIN 40050第9部分的防护等级	IP 69K

F

RockStar® IP68外壳

尺寸1

穿体式插座外壳



版本	型号	长度	宽度	高度	出线口大小	出线口方向	订货号
	HDC IP68 04A AS	50 mm	36 mm	24.4 mm	无		1081470000
直角	HDC IP68 04A AWS 1M20	51 mm	67 mm	43.7 mm	1 x M20	水平	1081480000
直角	HDC IP68 04A AWS	51 mm	67 mm	43.7 mm	无		1081490000
	HDC IP68 04A ADS 1PG13	50 mm	45.5 mm	38.6 mm	1 x PG13.5	水平	1083120000
	HDC IP68 04A ADS	50 mm	45.5 mm	38.6 mm	无		1083130000

插头外壳



版本	型号	长度	宽度	高度	出线口大小	出线口方向	订货号
	HDC IP68 04A TOS 1M20	50 mm	36 mm	60 mm	1 x M20	垂直	1082390000
	HDC IP68 04A TOS 1M25G	50 mm	36 mm	60 mm	1 x M25	垂直	1513390000
	HDC IP68 04A TOS 1PG13	50 mm	36 mm	60 mm	1 x PG13.5	垂直	1082410000

防尘盖



版本	型号	长度	宽度	高度	出线口大小	出线口方向	订货号
	HDC IP68 04A COVER	50 mm	37 mm	18.7 mm	无		1083110000

RockStar® IP68外壳

尺寸3

穿体式插座外壳



版本	型号	长度	宽度	高度	出线口大小	出线口方向	订货号
	HDC IP68 06B AS	132 mm	80 mm	29.5 mm			1081510000

插头外壳



版本	型号	长度	宽度	高度	出线口大小	出线口方向	订货号
	HDC IP68 06B TOS 1M20	132 mm	58 mm	100.5 mm	1 x M20	垂直	1082420000
	HDC IP68 06B TOS 1M25	132 mm	58 mm	100.5 mm	1 x M25	垂直	1082430000
	HDC IP68 06B TOS 1M32	132 mm	58 mm	100.5 mm	1 x M32	垂直	1082440000
	HDC IP68 06B TOS 1M40	132 mm	58 mm	100.5 mm	1 X M40	垂直	1082450000
	HDC IP68 06B TOS 1PG16	132 mm	58 mm	100.5 mm	1 x PG16	垂直	1082460000
	HDC IP68 06B TOS 1PG21	132 mm	58 mm	100.5 mm	1 x PG21	垂直	1082470000
	HDC IP68 06B TOS 1PG29	132 mm	58 mm	100.5 mm	1 x PG29	垂直	1082480000
	HDC IP68 06B TSS 1M20	132 mm	58 mm	100.5 mm	1 x M20	水平	1082510000
	HDC IP68 06B TSS 1M25	132 mm	58 mm	100.5 mm	1 x M25	水平	1082530000
	HDC IP68 06B TSS 1M32	132 mm	58 mm	100.5 mm	1 x M32	水平	1082550000
	HDC IP68 06B TSS 1PG16	132 mm	58 mm	100.5 mm	1 x PG16	水平	1082560000
	HDC IP68 06B TSS 1PG21	132 mm	58 mm	100.5 mm	1 x PG21	水平	1082570000

注: 出线口大小和位置可根据客户要求定制

底座封闭型插座外壳



版本	型号	长度	宽度	高度	出线口大小	出线口方向	订货号
	HDC IP68 06B SS 1M20	156 mm	80 mm	100.5 mm	1 x M20	水平	1081180000
	HDC IP68 06B SS 1M25	156 mm	80 mm	100.5 mm	1 x M25	水平	1081190000
	HDC IP68 06B SS 1M32	156 mm	80 mm	100.5 mm	1 x M32	水平	1081210000
	HDC IP68 06B SS 2M32	156 mm	80 mm	100.5 mm	2 x M32	水平	1081220000
	HDC IP68 06B SS 1PG29	156 mm	80 mm	100.5 mm	1 x PG29	水平	1081230000
	HDC IP68 06B SS 2M25	156 mm	80 mm	100.5 mm	2 x M25	水平	1081240000
	HDC IP68 06B SS 2M20	156 mm	80 mm	100.5 mm	2 x M20	水平	1081250000
	HDC IP68 06B SS 2PG29	156 mm	80 mm	100.5 mm	2 x PG29	水平	1081260000

对接框架



版本	型号	长度	宽度	高度	出线口大小	出线口方向	订货号
	HDC IP68 06B FRAME	96 mm	58 mm	13 mm			1081550000
	HDC IP68 06B FRAME M6	96 mm	58 mm	13 mm			1110890000

说明: 放在柜内与插座外壳配对在柜体两侧使用, 作为配重及增加螺纹长度。

防尘盖



版本	型号	长度	宽度	高度	出线口大小	出线口方向	订货号
	HDC IP68 06B COVER	132 mm	58 mm	31 mm			1083060000

RockStar® IP68外壳

尺寸4

穿体式插座外壳



版本	型号	长度	宽度	高度	出线口大小	出线口方向	订货号
	HDC IP68 10B AS	144 mm	80 mm	29.5 mm	无		1081520000

插头外壳



版本	型号	长度	宽度	高度	出线口大小	出线口方向	订货号
	HDC IP68 10B TOS 1M20	144 mm	58 mm	100.5 mm	1 x M20	垂直	1082580000
	HDC IP68 10B TOS 1M25	144 mm	58 mm	100.5 mm	1 x M25	垂直	1082590000
	HDC IP68 10B TOS 1M32	144 mm	58 mm	100.5 mm	1 x M32	垂直	1082610000
	HDC IP68 10B TOS 1PG16	144 mm	58 mm	100.5 mm	1 x PG16	垂直	1082620000
	HDC IP68 10B TOS 1PG21	144 mm	58 mm	100.5 mm	1 x PG21	垂直	1082630000
	HDC IP68 10B TOS 1PG29	144 mm	58 mm	100.5 mm	1 x PG29	垂直	1082640000
	HDC IP68 10B TSS 1M25	144 mm	58 mm	100.5 mm	1 x M25	水平	1082650000
	HDC IP68 10B TSS 1M32	144 mm	58 mm	100.5 mm	1 x M32	水平	1082660000
	HDC IP68 10B TSS 1PG21	144 mm	58 mm	100.5 mm	1 x PG21	水平	1082670000
	HDC IP68 10B TSS 1PG29	144 mm	58 mm	100.5 mm	1 x PG29	水平	1082680000
	HDC IP68 10B TSS 1M20	144 mm	58 mm	100.5 mm	1 x M20	水平	1082690000

注：出线口大小和位置可根据客户要求定制

底座封闭型插座外壳



版本	型号	长度	宽度	高度	出线口大小	出线口方向	订货号
	HDC IP68 10B SS 1M20	169 mm	80 mm	100.5 mm	1 x M20	水平	1081270000
	HDC IP68 10B SS 1M32	169 mm	80 mm	100.5 mm	1 x M32	水平	1081280000
	HDC IP68 10B SS 1PG29	169 mm	80 mm	100.5 mm	1 x PG29	水平	1081290000
	HDC IP68 10B SS 2M20	169 mm	80 mm	100.5 mm	2 x M20	水平	1081310000
	HDC IP68 10B SS 2M32	169 mm	80 mm	100.5 mm	2 x M32	水平	1081320000
	HDC IP68 10B SS 2PG29	169 mm	80 mm	100.5 mm	2 x PG29	水平	1081330000

对接框架



版本	型号	长度	宽度	高度	出线口大小	出线口方向	订货号
	HDC IP68 10B FRAME	109 mm	58 mm	13 mm	无		1081560000
	HDC IP68 10B FRAME M6	109 mm	58 mm	13 mm	无		1110900000

说明：放在柜内与插座外壳配对在柜体两侧使用，作为配重及增加螺纹长度。

防尘盖



版本	型号	长度	宽度	高度	出线口大小	出线口方向	订货号
	HDC IP68 10B COVER	144 mm	58 mm	31 mm	无		1083070000

RockStar® IP68外壳

尺寸6

穿体式插座外壳



版本	型号	长度	宽度	高度	出线口大小	出线口方向	订货号
	HDC IP68 16B AS	164 mm	58 mm	29.5 mm	无		1081530000

插头外壳



版本	型号	长度	宽度	高度	出线口大小	出线口方向	订货号
	HDC IP68 16B TOS 1M25	164 mm	58 mm	110.5 mm	1 x M25	垂直	1082700000
	HDC IP68 16B TOS 1M32	164 mm	58 mm	110.5 mm	1 x M32	垂直	1082710000
	HDC IP68 16B TOS 1M40	164 mm	58 mm	110.5 mm	1 x M40	垂直	1082720000
	HDC IP68 16B TOS 1M50	164 mm	58 mm	110.5 mm	1 x M50	垂直	1082730000
	HDC IP68 16B TOS 1PG21	164 mm	58 mm	110.5 mm	1 x PG21	垂直	1082740000
	HDC IP68 16B TOS 2PG21	164 mm	58 mm	110.5 mm	2 x PG21	垂直	1082750000
	HDC IP68 16B TOS 1PG29	164 mm	58 mm	110.5 mm	1 x PG29	垂直	1082760000
	HDC IP68 16B TOS 1PG36	164 mm	58 mm	110.5 mm	1 x PG36	垂直	1082770000
	HDC IP68 16B TOS 2M25	164 mm	58 mm	110.5 mm	2 x M25	垂直	1082780000
	HDC IP68 16B TOS 1M40 CS BLK	164 mm	58 mm	80 mm	1 x M40	垂直	1348820000
	HDC IP68 16B TOS 1M32 SC BLK	164 mm	58 mm	80 mm	1 x M32	垂直	1348900000
	HDC IP68 16B TSS 1M32	164 mm	58 mm	110.5 mm	1 x M32	水平	1082800000
	HDC IP68 16B TSS 1M40	164 mm	58 mm	110.5 mm	1 x M40	水平	1082810000
	HDC IP68 16B TSS 1M50	164 mm	58 mm	110.5 mm	1 x M50	水平	1082820000
	HDC IP68 16B TSS 1PG21	164 mm	58 mm	110.5 mm	2 x PG21	水平	1082830000
	HDC IP68 16B TSS 1PG29	164 mm	58 mm	110.5 mm	1 x PG29	水平	1082840000
	HDC IP68 16B TSS 1PG36	164 mm	58 mm	110.5 mm	1 x PG36	水平	1082850000
	HDC IP68 16B TSS 1M40 CS BLK	164 mm	58 mm	80 mm	1 x M40	水平	1348890000
	HDC IP68 16B TSS 1M32 CS BLK	164 mm	58 mm	80 mm	1 x M32	水平	1348880000

注：出线口大小和位置可根据客户要求定制

底座封闭型插座外壳



版本	型号	长度	宽度	高度	出线口大小	出线口方向	订货号
	HDC IP68 16B	189 mm	80 mm	111.5 mm	无		1081340000
	HDC IP68 16B SS 1M32	189 mm	80 mm	111.5 mm	1 x M32		1081350000
	HDC IP68 16B SS M40	189 mm	80 mm	111.5 mm	1 x M40	水平	1081360000
	HDC IP68 16B SS 2M40	189 mm	80 mm	111.5 mm	2 x M40	水平	1081370000
	HDC IP68 16B SS 1PG36	189 mm	80 mm	111.5 mm	1 x PG36	水平	1081380000
	HDC IP68 16B SS 2M32	189 mm	80 mm	111.5 mm	2 x M32	水平	1081390000

对接框架



版本	型号	长度	宽度	高度	出线口大小	出线口方向	订货号
	HDC IP68 16B FRAME	129 mm	58 mm	14 mm	无		1081570000
	HDC IP68 16B FRAME M6	129 mm	58 mm	14 mm	无		1110910000

说明：放在柜内与插座外壳配对在柜体两侧使用，作为配重及增加螺纹长度。

防尘盖



版本	型号	长度	宽度	高度	出线口大小	出线口方向	订货号
	HDC IP68 16B COVER	164 mm	58 mm	31 mm	无		1083080000

RockStar® IP68 外壳

尺寸8

穿体式插座外壳



xxl

版本	型号	长度	宽度	高度	出线口大小	出线口方向	订货号
	HDC IP68 24B AS	191 mm	58 mm	29.5 mm	无		1081540000
xxl	HDC HB 24 TEK AS M 4	184 mm	58 mm	29 mm	无		1827470000

插头外壳



版本	型号	长度	宽度	高度	出线口大小	出线口方向	订货号
	HDC IP68 24B TOS 1M32	191 mm	58 mm	110.5 mm	1 x M32	垂直	1082860000
	HDC IP68 24B TOS 1M40	191 mm	58 mm	110.5 mm	1 x M40	垂直	1082870000
	HDC IP68 24B TOS 1M50	191 mm	58 mm	110.5 mm	1 x M50	垂直	1082880000
	HDC IP68 24B TOS 1PG21	191 mm	58 mm	110.5 mm	2 x PG21	垂直	1082900000
	HDC IP68 24B TOS 1PG29	191 mm	58 mm	110.5 mm	1 x PG29	垂直	1082910000
	HDC IP68 24B TOS 2PG29	191 mm	58 mm	110.5 mm	1 x PG29	垂直	1082920000
	HDC IP68 24B TOS 1PG36	191 mm	58 mm	110.5 mm	1 x PG36	垂直	1082930000
	HDC IP68 24B TOS 2M32	191 mm	58 mm	110.5 mm	2 x M32	垂直	1082940000
	HDC IP68 24B TOS 2M40	191 mm	58 mm	110.5 mm	2 x M40	垂直	1082950000
	HDC IP68 24B TOS 3M25	191 mm	58 mm	110.5 mm	3 x M25	垂直	1082960000
	HDC IP68 24B TSS 1M32	191 mm	58 mm	110.5 mm	1 x M32	水平	1082970000
	HDC IP68 24B TSS 1M40	191 mm	58 mm	110.5 mm	1 x M40	水平	1082980000
	HDC IP68 24B TSS 1M50	191 mm	58 mm	110.5 mm	1 x M50	水平	1082990000
	HDC IP68 24B TSS 1PG29	191 mm	58 mm	110.5 mm	1 x PG29	水平	1083000000
	HDC IP68 24B TSS 1PG36	191 mm	58 mm	110.5 mm	1 x PG36	水平	1083010000
	HDC IP68 24B TSS 1PG29G CS	191 mm	58 mm	80 mm	1 x PG29	水平	1429770000
xxl	HDC HB 24 TEK TSS1xM40G	191 mm	58 mm	120 mm	1 x M40	水平	1000920001
xxl	HDC HB 24 TEK TOS2XM40G	191 mm	58 mm	120 mm	2 x M40	垂直	1020520000
xxl	HDC HB 24 TEK TSS 1xM50G	191 mm	58 mm	120 mm	1 x M50	水平	1827160000
xxl	HDC HB 24 TEK TOS 1xM50G	191 mm	58 mm	120 mm	1 x M50	垂直	1827170000

注：出线口大小和位置可根据客户要求定制

底座封闭式插座外壳



版本	型号	长度	宽度	高度	出线口大小	出线口方向	订货号
	HDC IP68 24B SS M40	216 mm	80 mm	111.5 mm	1 x M40	水平	1081410000
	HDC IP68 24B SS 2M40	216 mm	80 mm	111.5 mm	2 x M40	水平	1081420000
	HDC IP68 24B SS 1PG36	216 mm	80 mm	111.5 mm	1 x PG36	水平	1081430000
	HDC IP68 24B SS 2PG36	216 mm	80 mm	111.5 mm	2 x PG36	水平	1081440000
	HDC IP68 24B SS	216 mm	80 mm	111.5 mm	无		1081450000

对接框架



版本	型号	长度	宽度	高度	出线口大小	出线口方向	订货号
	HDC IP68 24B FRAME	156 mm	58 mm	17 mm	无		1081580000
	HDC IP68 24B FRAME M6	156 mm	58 mm	17 mm	无		1110920000

说明：放在柜内与插座外壳配对在柜体两侧使用，作为配重及增加螺纹长度。

防尘盖



版本	型号	长度	宽度	高度	出线口大小	出线口方向	订货号
	HDC IP68 24B COVER	191 mm	58 mm	31 mm	无		1083090000

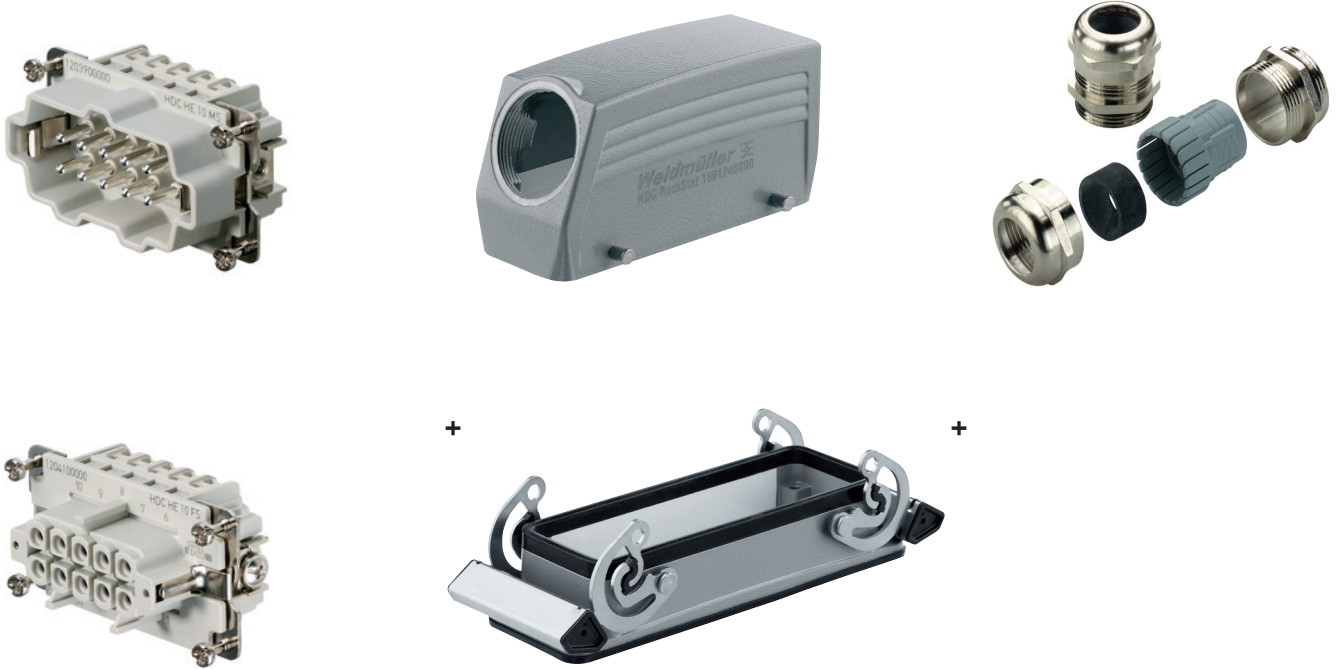
RockStar® 套件

RockStar® 套件	总揽	G.2
	HA插芯套件(螺钉)	G.3
	HE插芯套件(螺钉)	G.7
	HSB插芯套件(螺钉)	G.13
	HE插芯套件(弹片)	G.14



扫码查看电子样本
在电子样本中，点击目录及黑色订货号，可查看详情。

RockStar®套件



HDC标准套件由一系列的元件构成一个完整的接插件，它们包括：

- 插座
- 插头
- 插头外壳
- 插座外壳
- 电缆接头

- 它们的优点：
- 便于挑选 - 所有部件可以在同一页产品目录中找到。
 - 便于购买 - 所有部件使用一个型号。
 - 便于储存/物流控制/提取 - 一个完全配置都装于一个包装内。您只需要提取一个包装就可以拿到所有您所需要的，让您避免了大量堆积产品。
 - 便于携带 - 您只需要携带一个含有整套装配的袋子。没有零散的配件。
 - 便于组装 - 您只需要一把2.5mm的螺丝刀。

魏德米勒提供广泛的公制或PG电缆接口螺纹的接插件组合。

250 V, 22 A, 尺寸1

公制型号

螺钉联接



型号	订货号
HDC-KIT-HA 03.300 M	1802470000
独立零件	
母插芯	HDC HA 3 FS
公插芯	HDC HA 3 MS
插座外壳	HDC 04A ALU
插头外壳	HDC 04A TOLU 1M20G
电缆接头	VG M20 - MS 68
金属外壳	



型号	订货号
HDC-KIT-HA 03.301 M	1802460000
独立零件	
母插芯	HDC HA 3 FS
公插芯	HDC HA 3 MS
插座外壳	HDC 07A ALU
插头外壳	HDC 07A TOLU 1M20G
电缆接头	VG M20 - VK 68
塑料外壳	



型号	订货号
HDC-KIT-HA 03.302 M	1802450000
独立零件	
母插芯	HDC HA 3 FS
公插芯	HDC HA 3 MS
插座外壳	HDC 04A AWLU
插头外壳	HDC 04A TOLU 1M20G
电缆接头	VG M20 - MS 68
金属外壳	

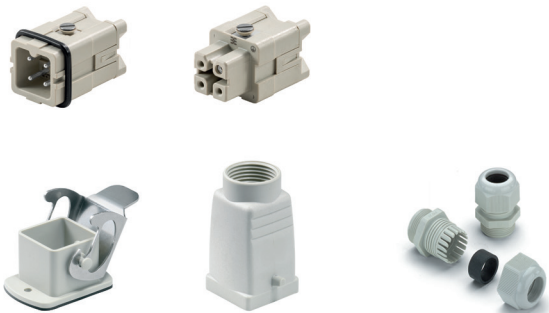
250 V, 22 A, 尺寸1

PG型号

螺钉联接



型号	订货号	
HDC-KIT-HA 03.300	1712560000	
独立零件	型号	订货号
母插芯	HDC HA 3 FS	1498200000
公插芯	HDC HA 3 MS	1498100000
插座外壳	HDC 04A ALU	1497600000
插头外壳	HDC 04A TOLU 1PG11G	1652470000
电缆接头	VG 11-MS68	1569080000
金属外壳		



型号	订货号	
HDC-KIT-HA 03.301	1712570000	
独立零件	型号	订货号
母插芯	HDC HA 3 FS	1498200000
公插芯	HDC HA 3 MS	1498100000
插座外壳	HDC 07A ALU	1652410000
插头外壳	HDC 07A TOLU 1PG11G	1652380000
电缆接头	VG 11-K68	1568990000
塑料外壳		



型号	订货号	
HDC-KIT-HA 03.302	1712580000	
独立零件	型号	订货号
母插芯	HDC HA 3 FS	1498200000
公插芯	HDC HA 3 MS	1498100000
插座外壳	HDC 04A AWLU	1497700000
插头外壳	HDC 04A TOLU 1PG11G	1652470000
电缆接头	VG 11-MS68	1569080000
金属外壳		



型号	订货号	
HDC-KIT-HA 03.404	1712630000	
独立零件	型号	订货号
母插芯	HDC HA 3 FS	1498200000
公插芯	HDC HA 3 MS	1498100000
插座外壳	HDC 07A AWLU	1652420000
插头外壳	HDC 07A TOLU 1PG11G	1652380000
电缆接头	VG 11-K68	1568990000
塑料外壳		

250 V, 22 A, 尺寸1

公制型号

螺钉联接



型号	订货号
HDC-KIT-HA 04.400 M	1802440000
独立零件	
母插芯	HDC HA 4 FS
公插芯	HDC HA 4 MS
插座外壳	HDC 04A ALU
插头外壳	HDC 04A TOLU 1M20G
电缆接头	VG M20 - MS 68
金属外壳	



型号	订货号
HDC-KIT-HA 04.401 M	1802430000
独立零件	
母插芯	HDC HA 4 FS
公插芯	HDC HA 4 MS
插座外壳	HDC 07A ALU
插头外壳	HDC 07A TOLU 1M20G
电缆接头	VG M20 - 1/K68
塑料外壳	



型号	订货号
HDC KIT HA 04.402 M	1802700000
独立零件	
母插芯	HDC HA 4 FS
公插芯	HDC HA 4 MS
插座外壳	HDC 04A AWLU
插头外壳	HDC 04A TOLU 1M20G
电缆接头	VG M20 - MS 68
金属外壳	



型号	订货号
HDC KIT HA 04.406 M	1802720000
独立零件	
母插芯	HDC HA 4 FS
公插芯	HDC HA 4 MS
插座外壳	HDC 07A AWLU
插头外壳	HDC 07A TOLU 1M20G
电缆接头	VG M20 - 1/K68
塑料外壳	

250 V, 22 A, 尺寸1

PG型号

螺钉联接



型号	订货号
HDC-KIT-HA 04.400	1712590000

独立零件	型号	订货号
母插芯	HDC HA 4 FS	1498400000
公插芯	HDC HA 4 MS	1498300000
插座外壳	HDC 04A ALU	1497600000
插头外壳	HDC 04A TOLU 1PG11G	1652470000
电缆接头	VG 11-MS68	1569080000

金属外壳



型号	订货号
HDC-KIT-HA 04.401	1712600000

独立零件	型号	订货号
母插芯	HDC HA 4 FS	1498400000
公插芯	HDC HA 4 MS	1498300000
插座外壳	HDC 07A ALU	1652410000
插头外壳	HDC 07A TOLU 1PG11G	1652380000
电缆接头	VG 11-K68	1568990000

塑料外壳



型号	订货号
HDC-KIT-HA 04.402	1712610000

独立零件	型号	订货号
母插芯	HDC HA 4 FS	1498400000
公插芯	HDC HA 4 MS	1498300000
插座外壳	HDC 04A AWLU	1497700000
插头外壳	HDC 04A TOLU 1PG11G	1652470000
电缆接头	VG 11-MS68	1569080000

金属外壳



型号	订货号
HDC-KIT-HA 04.406	1712650000

独立零件	型号	订货号
母插芯	HDC HA 4 FS	1498400000
公插芯	HDC HA 4 MS	1498300000
插座外壳	HDC 07A AWLU	1652420000
插头外壳	HDC 07A TOLU 1PG11G	1652380000
电缆接头	VG 11-K68	1568990000

塑料外壳

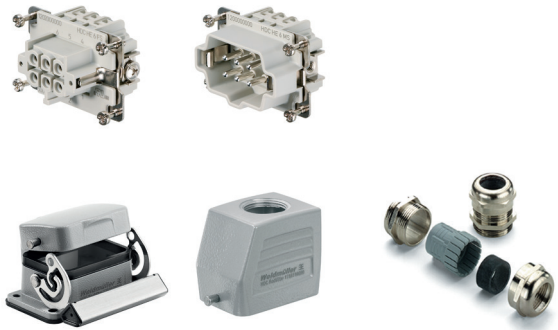
500 V, 24 A (16 A), 尺寸3

公制型号

螺钉联接



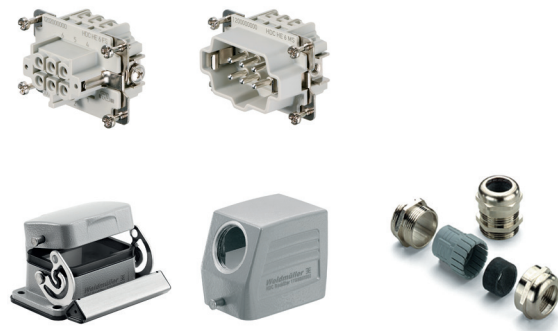
型号	订货号	
HDC KIT HE 06.100 M	1802730000	
独立零件	型号	订货号
母插芯	HDC HE 6 FS	1200200000
公插芯	HDC HE 6 MS	1200000000
插座外壳	HDC 06B ALU N	2488560000
插头外壳	HDC 06B TSLU 1M20G	1788100000
电缆接头	VG M20 - MS 68	1772220000
金属外壳		



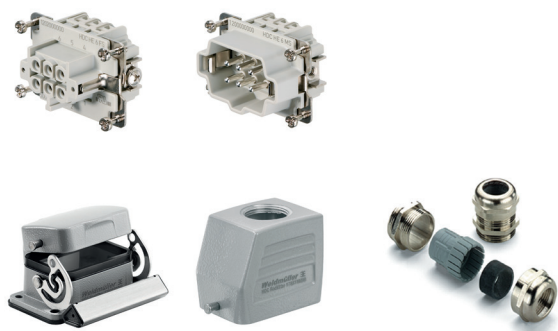
型号	订货号	
HDC KIT HE 06.101 M	1802740000	
独立零件	型号	订货号
母插芯	HDC HE 6 FS	1200200000
公插芯	HDC HE 6 MS	1200000000
插座外壳	HDC 06B ALU N	2488560000
插头外壳	HDC 06B TOLU 1M20G	1778120000
电缆接头	VG M20 - MS 68	1772220000
金属外壳		

PG型号

螺钉联接



型号	订货号	
HDC-KIT-HE 06.100	1712460000	
独立零件	型号	订货号
母插芯	HDC HE 6 FS	1200200000
公插芯	HDC HE 6 MS	1200000000
插座外壳	HDC 06B ALU N	2488560000
插头外壳	HDC 06B TSLU 1PG16G	1652520000
电缆接头	VG 16-MS68	1569100000
金属外壳		



型号	订货号	
HDC-KIT-HE 06.101	1712660000	
独立零件	型号	订货号
母插芯	HDC HE 6 FS	1200200000
公插芯	HDC HE 6 MS	1200000000
插座外壳	HDC 06B ALU N	2488560000
插头外壳	HDC 06B TOLU 1PG11G	1652640000
电缆接头	VG 16-MS68	1569100000
金属外壳		

500 V, 16 A, 尺寸4

公制型号

螺钉联接



型号	订货号
HDC-KIT-HE 10.110 M	1802420000

独立零件	型号	订货号
母插芯	HDC HE 10 FS	1204100000
公插芯	HDC HE 10 MS	1203900000
插座外壳	HDC 10B ABU	1205000000
插头外壳	HDC 10B TSBU 1M25G	1787550000
电缆接头	VG M25 - MS 68	1772230000

金属外壳



型号	订货号
HDC-KIT-HE 10.111 M	1802410000

独立零件	型号	订货号
母插芯	HDC HE 10 FS	1204100000
公插芯	HDC HE 10 MS	1203900000
插座外壳	HDC 10B ABU	1205000000
插头外壳	HDC 10B TOBU 1M25G	1787590000
电缆接头	VG M25 - MS 68	1772230000

金属外壳

PG型号

螺钉联接



型号	订货号
HDC-KIT-HE 10.110	1712510000

独立零件	型号	订货号
母插芯	HDC HE 10 FS	1204100000
公插芯	HDC HE 10 MS	1203900000
插座外壳	HDC 10B ABU	1205000000
插头外壳	HDC 10B TSBU 1PG16G	1654070000
电缆接头	VG 16-MS68	1569100000

金属外壳



型号	订货号
HDC-KIT-HE 10.111	1712670000

独立零件	型号	订货号
母插芯	HDC HE 10 FS	1204100000
公插芯	HDC HE 10 MS	1203900000
插座外壳	HDC 10B ABU	1205000000
插头外壳	HDC 10B TOBU 1PG16G	1654220000
电缆接头	VG 16-MS68	1569100000

金属外壳

500 V, 16 A, 尺寸6

公制型号

螺钉联接



型号	订货号	
HDC-KIT-HE 16.120 M	1802400000	
独立零件	型号	订货号
母插芯	HDC HE 16 FS	1207700000
公插芯	HDC HE 16 MS	1207500000
插座外壳	HDC 16B ABU	1208600000
插头外壳	HDC 16B TSBU 1M25G	1788180000
电缆接头	VG M25 - MS 68	1772230000
金属外壳		



型号	订货号	
HDC-KIT-HE 16.121 M	1802390000	
独立零件	型号	订货号
母插芯	HDC HE 16 FS	1207700000
公插芯	HDC HE 16 MS	1207500000
插座外壳	HDC 16B ABU	1208600000
插头外壳	HDC 16B TOBU 1M25G	1788210000
电缆接头	VG M25 - MS 68	1772230000
金属外壳		

PG型号

螺钉联接



型号	订货号	
HDC-KIT-HE 16.120	1712520000	
独立零件	型号	订货号
母插芯	HDC HE 16 FS	1207700000
公插芯	HDC HE 16 MS	1207500000
插座外壳	HDC 16B ABU	1208600000
插头外壳	HDC 16B TSBU 1PG21G	1656480000
电缆接头	VG 21-MS68	1569110000
金属外壳		



型号	订货号	
HDC-KIT-HE 16.121	1712680000	
独立零件	型号	订货号
母插芯	HDC HE 16 FS	1207700000
公插芯	HDC HE 16 MS	1207500000
插座外壳	HDC 16B ABU	1208600000
插头外壳	HDC 16B TOBU 1PG21G	1656590000
电缆接头	VG 21-MS68	1569110000
金属外壳		

500 V, 24 A(16 A), 尺寸8

公制型号

螺钉联接



型号	订货号
HDC-KIT-HE 24.130 M	1802380000

独立零件	型号	订货号
母插芯	HDC HE 24 FS	1211300000
公插芯	HDC HE 24 MS	1211100000
插座外壳	HDC 24B ABU	1212400000
插头外壳	HDC 24B TSBU 1M32G	1787750000
电缆接头	VG M32 - MS 68	1772240000

金属外壳



型号	订货号
HDC-KIT-HE 24.131 M	1802480000

独立零件	型号	订货号
母插芯	HDC HE 24 FS	1211300000
公插芯	HDC HE 24 MS	1211100000
插座外壳	HDC 24B ABU	1212400000
插头外壳	HDC 24B TOBU 1M32G	1787810000
电缆接头	VG M32 - MS 68	1772240000

金属外壳

PG型号

螺钉联接



型号	订货号
HDC-KIT-HE 24.130	1712530000

独立零件	型号	订货号
母插芯	HDC HE 24 FS	1211300000
公插芯	HDC HE 24 MS	1211100000
插座外壳	HDC 24B ABU	1212400000
插头外壳	HDC 24B TSBU 1PG21G	1661230000
电缆接头	VG 21-MS68	1569110000

金属外壳



型号	订货号
HDC-KIT-HE 24.131	1712690000

独立零件	型号	订货号
母插芯	HDC HE 24 FS	1211300000
公插芯	HDC HE 24 MS	1211100000
插座外壳	HDC 24B ABU	1212400000
插头外壳	HDC 24B TOBU 1PG21G	1661370000
电缆接头	VG 21-MS68	1569110000

金属外壳

500 V, 16 A, 尺寸10

公制型号

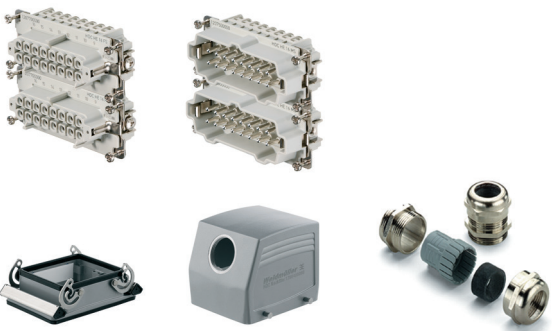
螺钉联接



型号	订货号	
HDC-KIT-HE 32.140 M	1802370000	
独立零件	型号	订货号
母插芯	HDC HE 16 FS	1207700000
母插芯	HDC HE 16 FS 17-32	1216100000
公插芯	HDC HE 16 MS	1207500000
公插芯	HDC HE 16 MS 17-32	1215700000
插座外壳	HDC 32B ABU	1217800000
插头外壳	HDC 32B TSBU 1M32G	1788400000
电缆接头	VG M32 - MS 68	1772240000
金属外壳		

PG型号

螺钉联接

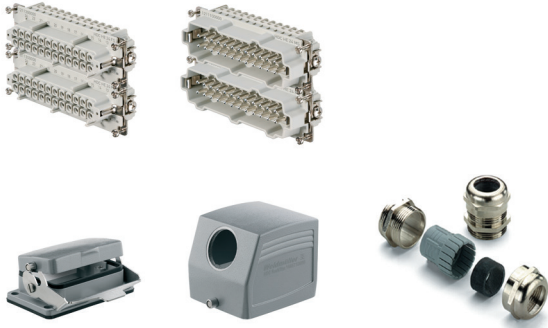


型号	订货号	
HDC-KIT-HE 32.140	1712540000	
独立零件	型号	订货号
母插芯	HDC HE 16 FS	1207700000
母插芯	HDC HE 16 FS 17-32	1216100000
公插芯	HDC HE 16 MS	1207500000
公插芯	HDC HE 16 MS 17-32	1215700000
插座外壳	HDC 32B ABU	1217800000
插头外壳	HDC 32B TSBU 1PG29G	1666840000
电缆接头	VG 29-MS68	1569120000
金属外壳		

500 V, 16 A, 尺寸12

公制型号

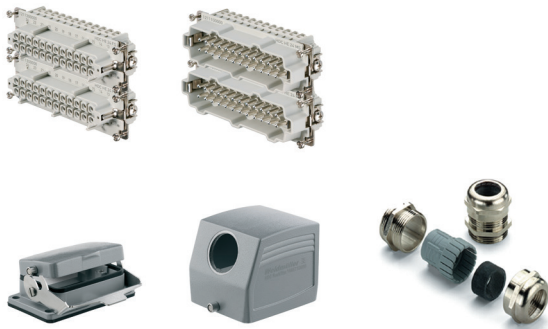
螺钉联接



型号	订货号	
HDC-KIT-HE 48.150 M	1802360000	
独立零件	型号	订货号
母插芯	HDC HE 24 FS	1211300000
母插芯	HDC HE 24 FS 25-48	1221200000
公插芯	HDC HE 24 MS	1211100000
公插芯	HDC HE 24 MS 25-48	1220800000
插座外壳	HDC 48B ADLU	1222900000
插头外壳	HDC 48B TSLU 1M40G	1788310000
电缆接头	VG M40 - MS 68	1772250000
金属外壳		

PG型号

螺钉联接



型号	订货号	
HDC-KIT-HE 48.150	1712550000	
独立零件	型号	订货号
母插芯	HDC HE 24 FS	1211300000
母插芯	HDC HE 24 FS 25-48	1221200000
公插芯	HDC HE 24 MS	1211100000
公插芯	HDC HE 24 MS 25-48	1220800000
插座外壳	HDC 48B ADLU	1222900000
插头外壳	HDC 48B TSLU 1PG29G	1650850000
电缆接头	VG 29-MS68	1569120000
金属外壳		

400 V, 35 A, 尺寸6

PG型号

螺钉联接



型号	订货号
HDC-KIT-HSB 06.500	172400000
独立零件	
母插芯	HDC HSB 6 FS
公插芯	HDC HSB 6 MS
插座外壳	HDC 16B ABU
插头外壳	HDC 16B TSBU 1PG21G
电缆接头	VG 21-MS68
金属外壳	

500 V, 24 A, 尺寸3

PG型号

弹片联接



型号	订货号	
HDC-KIT-HE 06.300	1001500000	
独立零件		
母插芯	HDC HE 6 FT	1745760000
公插芯	HDC HE 6 MT	1745820000
插座外壳	HDC 06B ALU	1202100000
插头外壳	HDC 06B TSLU 1PG16G	1652520000
电缆接头	VG 16-MS68	1569100000
金属外壳		



型号	订货号	
HDC-KIT-HE 06.301	1001490000	
独立零件		
母插芯	HDC HE 6 FT	1745760000
公插芯	HDC HE 6 MT	1745820000
插座外壳	HDC 06B ALU	1202100000
插头外壳	HDC 06B TOLU 1PG16G	1652640000
电缆接头	VG 16-MS68	1569100000
金属外壳		

500 V, 16 A, 尺寸4

PG型号

弹片联接



型号	订货号	
HDC-KIT-HE 10.310	1001480000	
独立零件	型号	订货号
母插芯	HDC HE 10 FT	1745770000
公插芯	HDC HE 10 MT	1745830000
插座外壳	HDC 10B ABU	1205000000
插头外壳	HDC 10B TSBV 1PG16G	1654070000
电缆接头	VG 16-MS68	1569100000
金属外壳		



型号	订货号	
HDC-KIT-HE 10.311	1001470000	
独立零件	型号	订货号
母插芯	HDC HE 10 FT	1745770000
公插芯	HDC HE 10 MT	1745830000
插座外壳	HDC 10B ABU	1205000000
插头外壳	HDC 10B TOBU 1PG16G	1654220000
电缆接头	VG 16-MS68	1569100000
金属外壳		

500 V, 16 A, 尺寸6

PG型号

弹片联接



型号		订货号
HDC-KIT-HE 16.320		1001460000
独立零件	型号	订货号
母插芯	HDC HE 16 FT	1745780000
公插芯	HDC HE 16 MT	1745840000
插座外壳	HDC 16B ABU	1208600000
插头外壳	HDC 16B TSBU 1PG21G	1656480000
电缆接头	VG 21-MS68	1569110000
金属外壳		



型号		订货号
HDC-KIT-HE 16.321		1001450000
独立零件	型号	订货号
母插芯	HDC HE 16 FT	1745780000
公插芯	HDC HE 16 MT	1745840000
插座外壳	HDC 16B ABU	1208600000
插头外壳	HDC 16B TOBU 1PG21G	1656590000
电缆接头	VG 21-MS68	1569110000
金属外壳		

500 V, 16 A, 尺寸8

PG型号

弹片联接



型号	订货号
HDC-KIT-HE 24.330	1001440000
独立零件	型号
母插芯	HDC HE 24 FT
公插芯	HDC HE 24 MT
插座外壳	HDC 24B ABU
插头外壳	HDC 24B TSB 1PG21G
电缆接头	VG 21-MS68
金属外壳	



型号	订货号
HDC-KIT-HE 24.331	1001430000
独立零件	型号
母插芯	HDC HE 24 FT
公插芯	HDC HE 24 MT
插座外壳	HDC 24B ABU
插头外壳	HDC 24B TOBU 1PG21G
电缆接头	VG 21-MS68
金属外壳	

500 V, 16 A, 尺寸10

PG型号

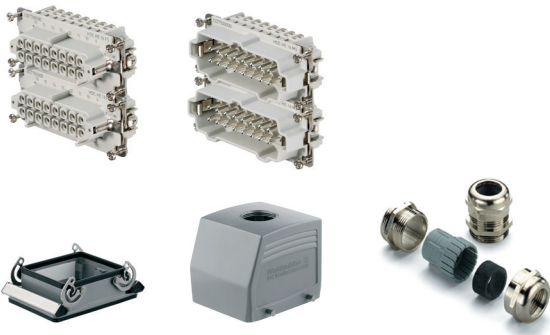
弹片联接



型号	订货号
HDC-KIT-HE-32.340	1001420000

独立零件	型号	订货号
母插芯	HDC HE 16 FT	1745780000
母插芯	HDC HE 16 FT 17-32	1745800000
公插芯	HDC HE 16 MT	1745840000
公插芯	HDC HE 16 MT 17-32	1745860000
插座外壳	HDC 32B ABU	1217800000
插头外壳	HDC 32B TSBU 1PG29G	1666840000
电缆接头	VG 29-MS68	1569120000

金属外壳



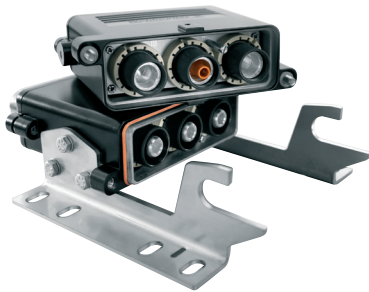
型号	订货号
HDC-KIT-HE-32.341	1001410000

独立零件	型号	订货号
母插芯	HDC HE 16 FT	1745780000
母插芯	HDC HE 16 MT	1745800000
公插芯	HDC 32B ABU	1745840000
公插芯	HDC HE 16 MT 17-32	1745860000
插座外壳	HDC 32B ABU	1217800000
插头外壳	HDC 32B TOBU 1PG29G	1666870000
电缆接头	VG 29-MS68	1569120000

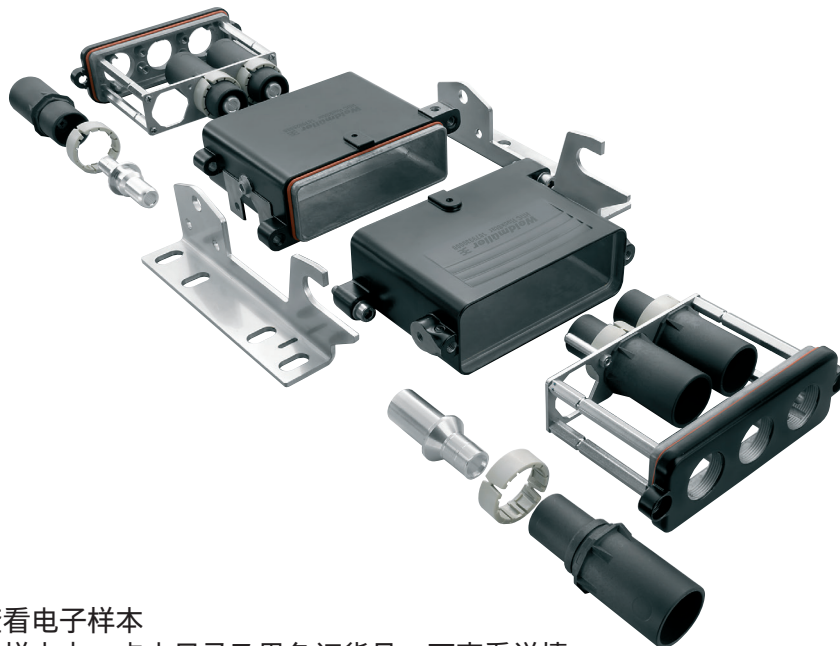
金属外壳

RockStar®高电流接插件

RockStar®高电流接插件	高电流550A系列技术参数	H.2
	HP550选型表	H.3
	高电流250A系列技术参数	H.4
	HP250选型表	H.5



- 魏德米勒高电流接插件主要用于可插拔的电力传输，免维护，可靠、耐用。
- RockStar®高电流接插件采用模块化设计，提供了多种产品组合的解决方案，更加贴近客户的实际需求。
- 高耐用材料，操作简单，无需特殊工具。
- 高电流接插件符合DIN EN 61373 Cat 2的标准。
- 高电流接插件具有IP68以及IP69K的双重防护等级。



扫码查看电子样本
在电子样本中，点击目录及黑色订货号，可查看详情。

HighPower重载接插件参数表 - 550A

技术参数		插芯 - 高电流550A系列
标准		DIN EN 50124-1 基于DIN EN 61984 DIN EN 50155 DIN EN 61373 KAT 2
针数		1针, 2针, 3针
接线方式		冷压联接
额定电流		550A
额定绝缘电压(最大工作电压)		
交流·相线		4000 V (4800 V)*
交流·地线		3000 V
直流·电力线		4000 V (4800 V)*
交流·地线		3000 V
额定冲击电压		
	电力线	25 kV
	地线	15 kV
过电压等级		OV 3
抗污染等级		PD 2 (PD 3)**
材料		
	绝缘材料	玻璃纤维强化的PA66
	插针材料	铜合金, 镀惰性银
防火等级		
	根据UL94标准	V-0
	根据NFF 16-101/NFF 16-102标准	I3 F2
	根据DIN 5010第2部分	V-0
绝缘阻抗		$10^{10} \Omega$
工作温度		-50°C ... +120°C

技术参数		外壳 - HDC IP68 HP 24B
根据DIN EN 60529的安全分类		IP68
颜色		RAL 9005 (黑色)
表面处理		粉末喷涂
锁定系统		
	螺钉	M8
	材料	不锈钢
	锁紧力矩	11 Nm
垫片		硅橡胶
工作温度		-50°C ... +120°C
材料		
	外壳	防腐处理的铝合金
	面板固定框架	不锈钢

技术参数		附件
材料		
	固定框架	不锈钢
	屏蔽片	镀锌钢
	手指防护环	PA66
表面		
	固定框架	无处理
	屏蔽片	无处理
	手指防护环	红色

技术参数		电缆接头
材料		
	固定框架	铜镀镍或者不锈钢
	密封	热塑性弹性体
工作温度		-40°C ... +130°C
防护等级		IP68

说明：

- * 是否可以达到4800V需要根据现场应用的不同具体分析
- ** 插针使用外壳隔绝污染, 装配好后的整套插件可使用在PD3的环境中

插针

HP550

公插针



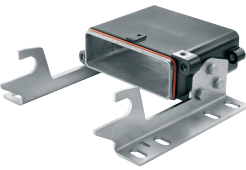
压接范围(mm ²)	描述	订货号
50 ²	HDC HP 550 M 50	1157800000
70 ²	HDC HP 550 M 70	1268810000
95 ²	HDC HP 550 M 95	1079790000
120 ²	HDC HP 550 M 120	1079780000
150 ²	HDC HP 550 M 150	1119110000
185 ²	HDC HP 550 M 185	1120580000
240 ²	HDC HP 550 M 240	1120590000

母插针



压接范围(mm ²)	描述	订货号
50 ²	HDC HP 550 F 50	1177100000
70 ²	HDC HP 550 F 70	1268820000
95 ²	HDC HP 550 F 95	1079810000
120 ²	HDC HP 550 F 120	1079820000
150 ²	HDC HP 550 F 150	1079830000
185 ²	HDC HP 550 F 185	1079840000
240 ²	HDC HP 550 F 240	1120600000

外壳



型式	描述	订货号
插头外壳	HDC IP68 HP 24B TO	1079930000
基座	HDC IP68 HP 24B AS S	1079920000
插座外壳	HDC IP68 HP 24B A	1120040000
柜板框架	HDC IP68 24B HPFRAME	1282820000
密封底板	HDC IP68 HP 24B MD	1119950000
带3个M40孔的密封底板	HDC IP68 HP 24B MD 3M40	1119970000
带3个M32孔的密封底板	HDC IP68 HP 24B MD 3M32	1119980000
带3个M25孔的密封底板	HDC IP68 HP 24B MD 3M25	1079910000
带2个M40孔的密封底板	HDC IP68 HP 24B MD 2M40	1119990000
带2个M32孔的密封底板	HDC IP68 HP 24B MD 2M32	1120000000
带2个M25孔的密封底板	HDC IP68 HP 24B MD 2M25	1120010000

附件



型式	描述	订货号
固定2个HP550插座的框架	HDC 24B HP550 MPL2 TYP1	1103710000
固定2个HP550插座的框架	HDC 24B HP550 MPL2 TYP2	1103770000
固定3个HP550插座的框架	HDC 24B HP550 MPL3 TYP1	1103720000
固定3个HP550插座的框架	HDC 24B HP550 MPL3 TYP2	1103780000
屏蔽卡环组件	VG25-MS68 EMC 11-20 Set	1463720000
屏蔽卡环组件	VG32-MS68 EMC 15-25 Set	1463730000
手指保护组件	HDC HP 550 SHOCKPROTEC	1120140000
不锈钢电缆接头M25, 压接范围11-20	VGM25-SS68 11-20 BG	1193570000
不锈钢电缆接头M32, 压接范围15-25	VGM32-SS68 15-25 BG	1193580000
不锈钢电缆接头M40, 压接范围20-32	VGM40-SS68 20-32 BG	1193590000
不锈钢电缆接头M40, 压接范围20-32, 加长型	VGM40/1-SS68 20-32 BG	1205920000
黄铜电缆接头M25, 压接范围11-20	VGM25-MS68 11-20 BG	1193600000
黄铜电缆接头M32, 压接范围15-25	VGM32-MS68 15-25 BG	1193610000
黄铜电缆接头M40, 压接范围20-32	VGM40-MS68 20-32 BG	1193620000
黄铜电缆接头M40, 压接范围20-32, 加长型	VGM40/1-MS68 20-32 BG	1205890000
屏蔽架组件		
3 x 70 mm ²	HDC 24B SL 3 X 70	1232730000
3 x 120 mm ²	HDC 24B SL 3 X 120	1232680000
3 x 150 mm ²	HDC 24B SL 3 X 150	1119880000
3 x 240 mm ²	HDC 24B SL 3 X 240	1119890000

压接工具

* 压接工具详见I.10

HighPower重载接插件参数表 - 250A

技术参数		插芯 - 高电流250A系列
标准		DIN EN 50124-1 基于DIN EN 61984 DIN EN 50155 DIN EN 61373 KAT 2
针数		1针, 2针, 3针, 4针
接线方式		冷压联接
额定电流		250A
额定绝缘电压(最大工作电压)	交流·相线	4000 V (4800 V)*
	交流·地线	2300 V (3000 V)
	直流·电力线	4000 V (4800 V)*
	交流·地线	2300 V (3000 V)
额定冲击电压	电力线	25 kV
	地线	15 kV
过电压等级		OV 3
抗污染等级		PD2 (PD 3)**
材料	绝缘材料	玻璃纤维强化的PA66
	插针材料	铜合金, 镀惰性银
防火等级	根据UL94标准	V-0
	根据NFF 16-101/NFF 16-102标准	I3 F2
	根据DIN 5010 第2部分	V-0
绝缘阻抗		10 ¹¹ Ω
工作温度		-50°C...+120°C



技术参数		外壳 - HDC IP68 HP 24B
根据DIN EN 60529的安全分类		IP 68
颜色		RAL 9005 (黑色)
表面处理		粉末喷涂
锁定系统	螺钉	M8
	材料	不锈钢
	锁紧力矩	11 Nm
垫片		硅橡胶
工作温度		-50°C ... +120°C
材料	外壳	防腐处理的铝合金
	面板固定框架	不锈钢

技术参数		附件
材料	固定框架	不锈钢
	屏蔽片	镀锌钢
	手指防护环	PA66
表面	固定框架	无处理
	屏蔽片	无处理
	手指防护环	红色

技术参数		电缆接头
材料	固定框架	铜镀镍或者不锈钢
	密封	热塑性弹性体
工作温度		-40°C ... +130°C
防护等级		IP68

说明：

* 是否可以达到4800V需要根据现场应用的不同具体分析

* 插针使用外壳隔绝污染，装配好后的整套插件可使用在PD3的环境中

冷压联接 - 插针

HP250

公插针



压接范围(mm ²)	描述	订货号
25 ²	HDC HP 250 M 25	1079690000
35 ²	HDC HP 250 M 35	1079680000
50 ²	HDC HP 250 M 50	1119080000
70 ²	HDC HP 250 M 70	1119090000
95 ²	HDC HP 250 M 95	1119100000

母插针



压接范围(mm ²)	描述	订货号
25 ²	HDC HP 250 F 25	1079720000
35 ²	HDC HP 250 F 35	1079730000
50 ²	HDC HP 250 F 50	1079740000
70 ²	HDC HP 250 F 70	1079750000
95 ²	HDC HP 250 F 95	1079770000

PE插针

公

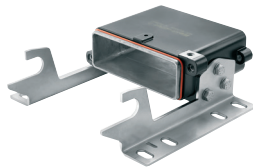
压接范围(mm ²)	描述	订货号
50 ²	HDC HP 250 M 50 PE	1220850000

PE插针

母

压接范围(mm ²)	描述	订货号
50 ²	HDC HP 250 F 50 PE	1220840000

外壳



型式	描述	订货号
插头外壳	HDC IP68 HP 24B TO	1079930000
基座	HDC IP68 HP 24B AS S	1079920000
穿体式插座外壳	HDC IP68 HP 24B A	1120040000
框架	HDC IP68 HP FRAME	1282820000
密封的盖板	HDC IP68 HP 24B MD	1119950000
带3个M40螺纹孔的盖板	HDC IP68 HP 24B MD 3M40	1119970000
带3个M32螺纹孔的盖板	HDC IP68 HP 24B MD 3M32	1119980000
带3个M25螺纹孔的盖板	HDC IP68 HP 24B MD 3M25	1079910000
带4个M25螺纹孔的盖板	HDC IP68 24B MD 4M25 T1	1160450000
带2个M40螺纹孔的盖板	HDC IP68 HP 24B MD 2M40	1119990000
带2个M32螺纹孔的盖板	HDC IP68 HP 24B MD 2M32	1120000000
带2个M25螺纹孔的盖板	HDC IP68 HP 24B MD 2M25	1120010000
带4个M25螺纹孔的盖板	HDC IP68 24B MD 4M25 T2	1220860000

附件



型式	描述	订货号
固定1个HP250插座的尺寸3支架	HDC 06B HP250 MPL1	1103680000
固定2个HP250插座的尺寸8支架	HDC 24B HP250 MPL2 TYP1	1103690000
固定2个HP250插头的尺寸8支架	HDC 24B HP250 MPL2 TYP2	1103740000
固定3个HP250插座的尺寸8支架	HDC 24B HP250 MPL3 TYP1	1079640000
固定3个HP250插头的尺寸8支架	HDC 24B HP250 MPL3 TYP2	1103750000
固定3个HP250插座及PE的尺寸8支架	HDC 24B HP250 MPL4PE T1	1212890000
固定3个HP250插头及PE的尺寸8支架	HDC 24B HP250 MPL4PE T2	1212910000
固定4个HP250插座的尺寸8支架	HDC 24B HP250 MPL4 TYP1	1160430000
固定4个HP250插头的尺寸8支架	HDC 24B HP250 MPL4 TYP2	1160440000
屏蔽卡环组件	VGM25-MS68 EMC 11-20 Set	1463720000
屏蔽卡环组件	VGM32-MS68 EMC 15-25 Set	1463730000
屏蔽架组件		
3 x 70 mm ²	HDC 24B SL 3 X 70	1232730000
3 x 120 mm ²	HDC 24B SL 3 X 120	1232680000
3 x 150 mm ²	HDC 24B SL 3 X 150	1119880000
3 x 240 mm ²	HDC 24B SL 3 X 240	1119890000
手指保护组件	HDC HP 250 SHOCKPROTEC	1120130000
不锈钢电缆接头M25, 压接范围11-20	VGM25-SS68 11-20 BG	1193570000
不锈钢电缆接头M32, 压接范围15-25	VGM32-SS68 15-25 BG	1193580000
不锈钢电缆接头M40, 压接范围20-32	VGM40-SS68 20-32 BG	1193590000
不锈钢电缆接头M40, 压接范围20-32, 加长型	VGM40/1-MS68 20-32 BG	1205920000
黄铜电缆接头M25, 压接范围11-20	VGM25-MS68 11-20 BG	1193600000
黄铜电缆接头M32, 压接范围15-25	VGM32-MS68 15-25 BG	1193610000
黄铜电缆接头M40, 压接范围20-32	VGM40-MS68 20-32 BG	1193620000
黄铜电缆接头M40, 压接范围20-32, 加长型	VGM40/1-MS68 20-32 BG	1205890000

注：当同时使用3个M40电缆接头时，加长型接头必须放在中间位置

压接工具

大型冷压端头的手动压接工具



- 冷压插针，压接范围10 ... 120 mm²

型号	数量	订货号
PZ PK 10/120	1	1500480000

电动工具

可压接的端头种类及压接范围



- 冷压插针，压接范围6...300 mm²

压模订货信息

压接代号	铜 mm ²	压接宽度 mm	型号	订货号
5	6	7 mm	ES EPG 60 HEX 6	2505150000
6	10	7 mm	ES EPG 60 HEX 10	2505160000
8	16	5 mm	ES EPG 60 HEX 16	2505170000
10	25	5 mm	ES EPG 60 HEX 25	2505180000
12	35	5 mm	ES EPG 60 HEX 35	2505190000
14	50	5 mm	ES EPG 60 HEX 50	2505200000
16	70	5 mm	ES EPG 60 HEX 70	2505210000
18	95	5 mm	ES EPG 60 HEX 95	2505220000
20	120	5 mm	ES EPG 60 HEX 120	2505230000
22	150	5 mm	ES EPG 60 HEX 150	2505240000
25	185	5 mm	ES EPG 60 HEX 185	2505250000
28	240	5 mm	ES EPG 60 HEX 240	2505260000
32	300	5 mm	ES EPG 60 HEX 300	2505270000

型号	数量	订货号
EPG 60	1	2453810000

附件

型号	数量	订货号
AKKU EPG	1	1500840000
LADEGERAET EPG	1	1509370000

RockStar® 数据接插件

RockStar® 数据接插件	介绍	1.2
	RockStar® CSB尺寸1型	1.4
	Coax	
	2 - 16针	
	IE-LINE Variant 5	1.6
	RJ45/USB	
	4 - 8针	



扫码查看电子样本
在电子样本中，点击目录及黑色订货号，可查看详情。

RockStar®数据接插件

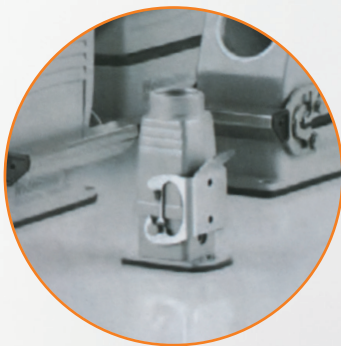
魏德米勒凭借丰富的专业技术与经验，将已有的模块化ConCept系统总线应用到RockStar®CSB尺寸1型接插件的设计中。

这种新型接插件将全部的插针套组合到ConCept系统总线模块中，并可使用HD型，HE型或Sub-D型插针，RockStar®CSB尺寸1型接插件可轻松地装入HDC IP66/IP68外壳中并连接同轴电缆，在铁路系统中广泛应用。

在尺寸1型接插件中，魏德米勒也提供了IP67以太网接插件，符合10 GBit以太网要求，它们满足标准IEC 61076-3-106和 IEC 61076-3-117(Variant 5型以太网IP)。

Variant 5型接插件，可以快速完成现场接线。RJ45数据插芯具有STEADYTEC®技术特色，并且非常可靠且易于使用。USB接插件也同样可以作为母端使用，它可以用来与IE LINE连接器作为一个服务端口。

*STEADYTEC®是以魏德米勒公司牛头的技术注册商标



紧凑

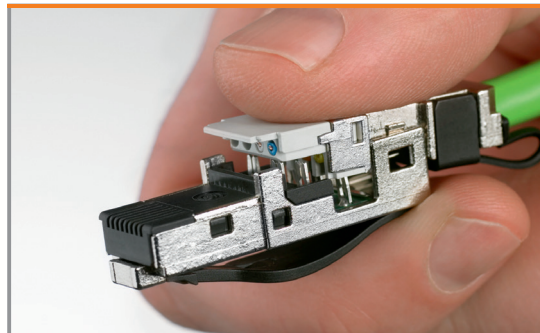
使用紧凑的HDC外壳，达到IP66或HDC-IP68/69K的防护等级。





可靠
抗冲击振动的信号与数据传输

快捷



现场装配RJ45数据插芯，基于Cat.6_A 10 GBit系统Class EA.

ConCept系统总线 尺寸1

仅适用IP68外壳参见章节E
屏蔽模块

技术参数

插芯

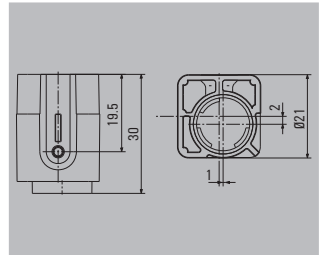
标准	DIN EN 61984 IEC 60664
插针数	2...8针信号传输
联接方式	冷压联接
额定电流	10 A(HD)/25 A(HE)
额定电压/额定冲击电压	50 V/0.8 kV(HD)/160V/3kV(HE)
污染等级	3(100 V/1.5 kV/2(HD)/250 V/3 kV/2 (HE))
屏蔽方式	屏蔽层用线缆夹连接到插针套上
屏蔽线缆外径	3 to 6mm and/or 6 to 9.5mm
接线范围	0.14 mm ² ... 1.5 mm ² AWG 26 ... AWG 16
剥线长度	8 mm(HD/HE)
体积阻抗	< 4 mΩ(HD)/< 2 mΩ(HE)
插针类型	HD/HE
插针材质	铜合金
表面	
插针	钝化银或镀金
插针套	锌合金
工作温度	-40°C ... +70°C
模块材质	玻纤增强型PC(在UL表中, 可用于轨道交通)
燃烧等级UL 94	V-0

插芯

公插芯



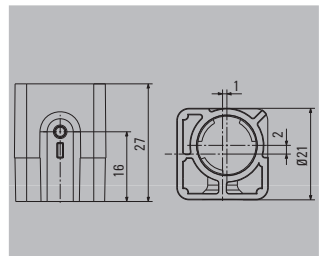
描述	类型	订货号
HDC 04A CSB MALE	公插芯	1137720000



母插芯



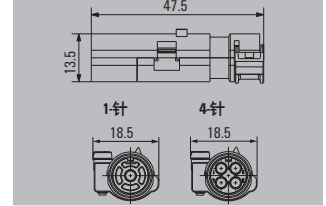
描述	类型	订货号
HDC 04A CSB FEMALE	母插芯	1137760000



公插芯套



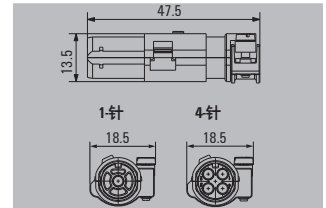
描述	针数	类型	插针类型	订货号
HDC CM BUS SV M1 CT	1针	公插芯套	HD	1983810000
HDC CM BUS SV M4 CT	4针	公插芯套	HD	1983790000
HDC CM BUS HE M1 CT	1针	公插芯套	HE	1116100000



母插芯套



描述	针数	类型	插针类型	订货号
HDC CM BUS SV F1 CT	1针	母插芯套	HD	1983800000
HDC CM BUS SV F4 CT	4针	母插芯套	HD	1983770000
HDC CM BUS HE F1 CT	1针	母插芯套	HE	1116090000

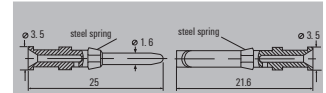


零配件

HD冷压插针

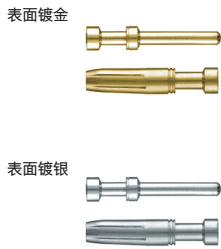


公插针			母插针		
类型	型号	订货号	类型	型号	订货号
100	HDC-C-HD-SM0.14-0.37AU	1651620000	HDC-C-HD-BM0.14-0.37AU	1651670000	
100	HDC-C-HD-SM0.5AU	1651630000	HDC-C-HD-BM0.5AU	1651680000	
100	HDC-C-HD-SM0.75-1.00AU	1651640000	HDC-C-HD-BM0.75-1.00AU	1651690000	
100	HDC-C-HD-SM1.5AU	1651650000	HDC-C-HD-BM1.5AU	1651700000	
100	HDC-C-HD-SM2.5AU	1651660000	HDC-C-HD-BM2.5AU	1651710000	
100	HDC-C-HD-SM0.14-0.37AG	1651520000	HDC-C-HD-BM0.14-0.37AG	1651570000	
100	HDC-C-HD-SM0.5AG	1651530000	HDC-C-HD-BM0.75-1.00AG	1651580000	
100	HDC-C-HD-SM0.75-1.00AG	1601750000	HDC-C-HD-BM0.5AG	1601760000	
100	HDC-C-HD-SM1.5AG	1651550000	HDC-C-HD-BM1.5AG	1651600000	
100	HDC-C-HD-SM2.5AG	1651560000	HDC-C-HD-BM2.5AG	1651610000	

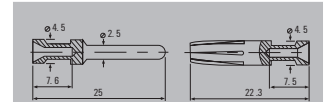


导线截面积	AWG导线	剥线长度
0.14 - 0.37 mm ²	AWG 26-22	8 mm
0.50 mm ²	AWG 20	8 mm
0.75 - 1.00 mm ²	AWG 18	8 mm
1.50 mm ²	AWG 16	8 mm
2.50 mm ²	AWG 14	6 mm

HE冷压插针



公插针			母插针		
类型	型号	订货号	类型	型号	订货号
100	HDC-C-HE-SM0.5AU	1651420000	HDC-C-HE-BM0.5AU	1651470000	
100	HDC-C-HE-SM0.75-1.00AU	1651430000	HDC-C-HE-BM0.75-1.00AU	1651480000	
100	HDC-C-HE-SM1.5AU	1651440000	HDC-C-HE-BM1.5AU	1651490000	
100	HDC-C-HE-SM2.5AU	1651450000	HDC-C-HE-BM2.5AU	1651500000	
100	HDC-C-HE-SM4.0AU	1651460000	HDC-C-HE-BM4.0AU	1651510000	
100	HDC-C-HE-SM4.65AU	1116540000	HDC-C-HE-BM4.65AU	1116530000	
100	HDC-C-HE-SM0.5AG	1200500000	HDC-C-HE-BM0.5AG	1201100000	
100	HDC-C-HE-SM0.75-1.00AG	1200600000	HDC-C-HE-BM0.75-1.00AG	1201200000	
100	HDC-C-HE-SM1.5AG	1200700000	HDC-C-HE-BM1.5AG	1201300000	
100	HDC-C-HE-SM2.5AG	1200800000	HDC-C-HE-BM2.5AG	1201400000	
100	HDC-C-HE-SM4.0AG	1200900000	HDC-C-HE-BM4.0AG	1201500000	



导线截面积	AWG导线	剥线长度
0.50 mm ²	AWG 20	7.5 mm
0.75 - 1.00 mm ²	AWG 18	7.5 mm
1.50 mm ²	AWG 16	7.5 mm
2.50 mm ²	AWG 14	7.5 mm
4.00 mm ²	AWG 12	7.5 mm
4.62 mm ²	AWG 11	7.5 mm

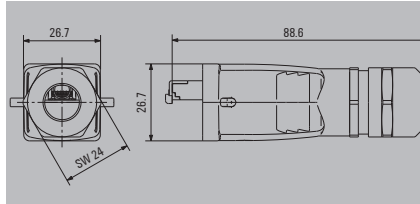
工具



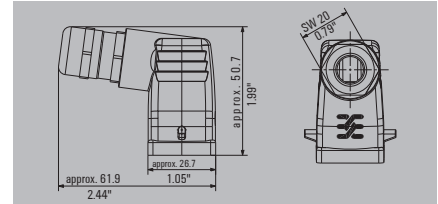
压针工具	订货号
CTIN CM 1.6/2.5	9205430000
注：使用其他工具请咨询技术支持	
退针工具	订货号
退针工具HD	1866730000
退针工具HE	1866750000

RockStar® V5 - RJ45

V5 - RJ45插头，直出线



V5 - RJ45插头，直角出线



技术参数

防护等级
外壳材质
插套直径，最小/最大
接插寿命
工作环境温度
接口标准
备注

IP 67
铸铝
5 mm/12 mm
750
-40 °C...+70 °C
IEC 61076-3-106 Var. 5, IEC 60603-7-51

IP 67
铸铝
5 mm/10 mm
750
-40 °C...+70 °C
IEC 61076-3-106 Var. 5, IEC 60603-7-51

订货号-套件

RJ45 tool-free, AWG 26-22, TIA-A/-B/-PROFINET
RJ45 tool-free, AWG 26-22, TIA-B
RJ45 Crimp, AWG 27-24
备注

型号	包装数量	订货号
IE-PS-V05M-RJ45-FH	10	1963200000
IE-PS-V05M-RJ45-FH-B	10	1271250000
IE-PS-V05M-RJ45-TH	10	1963110000

型号	包装数量	订货号
IE-PS-V05M-A-RJ45-FH	10	1077300000

订货号-空外壳

备注

型号	包装数量	订货号
IE-PH-V05M	10	1962540000

零配件

防尘盖	插头防护盖
-----	-------

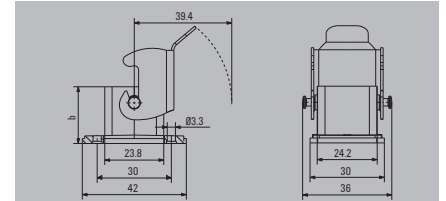
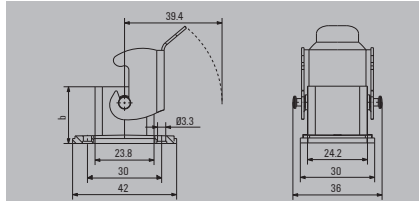
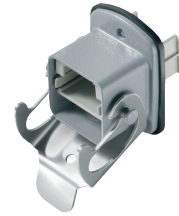
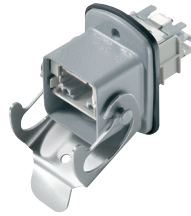
型号	包装数量	订货号
IE-PP-V05M	10	1968920000

型号	包装数量	订货号
IE-PP-V05M	10	1968920000

法兰式RockStar® V5 - RJ45

模块式

对接式



技术参数

防护等级
外壳材质
接插寿命
工作环境温度
连接器标准
软导线截面积
硬导线截面积
备注

IP 67
铸铝
750
-40 °C...+70 °C
IEC 61076-3-106 Var. 5, IEC 60603-7-51
AWG 26/AWG 22
0.48 mm²/0.76 mm²
AWG 24/AWG 22
0.4 mm²/0.64 mm²

IP 67
铸铝
750
-40 °C...+70 °C
IEC 61076-3-106 Var. 5, IEC 60603-7-51

订货信息 - 套件

PROFINET module	
TIA-A modul	
Coupling	

型号	包装数量	订货号
IE-BS-V05M-RJ45-FJ-P	10	1963700000
IE-BS-V05M-RJ45-FJ-A	10	1963460000

型号	包装数量	订货号
IE-BS-V05M-RJ45-C	10	1963510000

备注

订货信息 - 空外壳

型号	包装数量	订货号
IE-BH-V05M	10	1963530000

型号	包装数量	订货号
IE-BH-V05M	10	1963530000

型号	包装数量	订货号
IE-BH-V05M	10	1963530000

备注

零配件

防尘盖	法兰式安装外壳防护盖
-----	------------

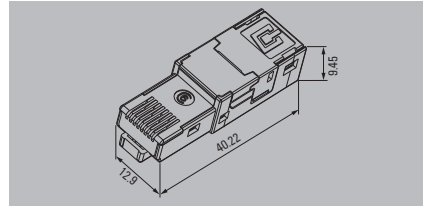
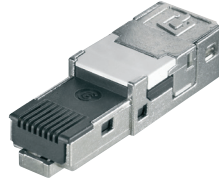
型号	包装数量	订货号
IE-BP-V05M	10	1968930000

型号	包装数量	订货号
IE-BP-V05M	10	1968930000

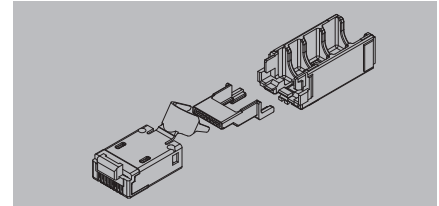
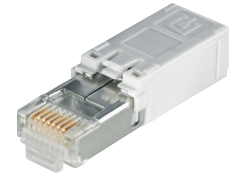
RJ45插头插芯

- Cat.6_A
- IP 20
- 用于Variant 1, 4, 5和14外壳

免工具安装



压接安装



技术参数

连接器种类
防护等级
寿命
屏蔽
外壳材质
插针材质/表面
软导线截面积
软导线截面积
硬导线截面积
硬导线截面积
最大绝缘直径
温度
工作环境温度
绝缘电阻
介电强度, 触点·触点
介电强度, 触点·屏蔽
50 °C下载流量
PoE+
传输速率
连接器标准
备注

Cat.6_A/Class E_A (ISO/IEC 11801 2010)
IP 67 带外壳
750
360°全封闭外壳
铸铝

AWG 26/AWG 22
0.48 mm/0.76 mm
AWG 24/AWG 24
0.4 mm/0.64 mm
1.6 mm

-40 °C...+70 °C
500 MΩ
≥ 1000 V DC
≥ 1500 V DC
1 A
10 GBit
IEC 60603-7-51

Cat.6_A/Class E_A (ISO/IEC 11801 2010)
IP 67带外壳
750
360°全封闭外壳
黄铜, PC UL 94 V0
磷青铜/金AU ≥ 0.8 μm, 镍2.54 μm

AWG 27/AWG 24
0.46 mm/0.61 mm
AWG 24/AWG 24
0.4 mm/0.51 mm
1.05 mm

0...93 %相对湿度
-40 °C...+70 °C
500 MΩ
≥ 1000 V DC
≥ 1500 V DC
1 A
符合IEEE 802.3af
10 GBit
IEC 60603-7-51

技术参数

免工具安装

TIA-A/B/PROFINET
TIA-A
TIA-B
PROFINET

型号	包装数量	订货号
IE-PI-RJ45-FH	10	1962730000
IE-PI-RJ45-FH-A	10	1132010000
IE-PI-RJ45-FH-B	10	1132020000
IE-PI-RJ45-FH-P	10	1132030000

压接安装

备注

型号	包装数量	订货号
IE-PI-RJ45-TH	10	1962720000

零配件

工具

压接工具
压接工具(可选)

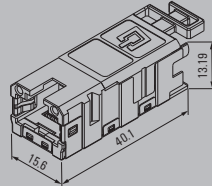
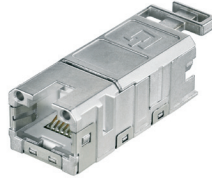
型号	包装数量	订货号
PWZ RJ45	1	1118040000

型号	包装数量	订货号
TT 8 RS MP 8	1	9202800000

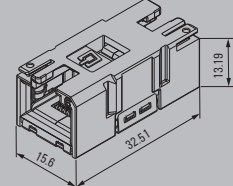
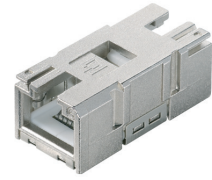
RJ45插座插芯

- Cat.6_A
- IP 20
- 用于Variant 1, 4, 5和14外壳

模块式



对接式



技术参数

连接器种类
防护等级
插拔寿命
屏蔽
外壳材质
软导线截面积
硬导线截面积
最大绝缘层直径
连接器标准
工作环境温度
备注

Cat.6_A/Class E_A (ISO/IEC 11801 2010)
IP 67 带外壳
750
360°全封闭外壳
铸锌
AWG 26/AWG 22
AWG 24/AWG 24
1.6 mm
IEC 60603-7-51
-40 °C...+70 °C

Cat.6_A/Class E_A (ISO/IEC 11801 2010)
IP 67带外壳
750
360°全封闭外壳
铸锌

IEC 60603-7-51
-40 °C...+70 °C

订货信息

No tools needed

TIA-A
TIA-B
PROFINET
Coupling

型号	包装数量	订货号
IE-BI-RJ45-FJ-A	10	1962850000
IE-BI-RJ45-FJ-B	10	1963840000
IE-BI-RJ45-FJ-P	10	1963830000

型号	包装数量	订货号
IE-BI-RJ45-C	10	1962840000

备注

零配件

工具

可选压接工具

型号	包装数量	订货号
PWZ RJ45	1	1118040000

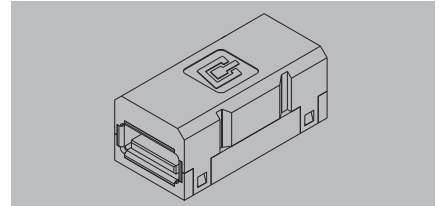
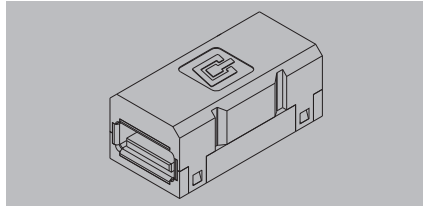
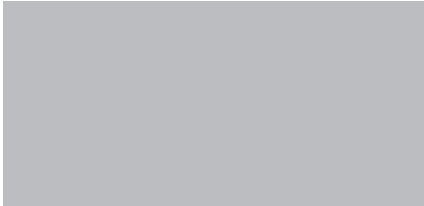
USB插芯

- IP 20
- 用于Variant 1, 4, 5及14外壳

USB A/A对接式



USB A/B对接式



技术参数

防护等级
屏蔽
工作环境温度
端口1/2
连接器标准

带外壳IP 67
360°全封闭外壳
-40 °C...+70 °C
USB A/USB A
IEC 61076-3-107

带外壳IP 67
360°全封闭外壳
-40 °C...+70 °C
USB A/USB B
IEC 61076-3-107

备注

订货信息

USB接插件

型号	包装数量	订货号
IE-BI-USB-A	10	1019570000

型号	包装数量	订货号
IE-BI-USB-AB	10	1131380000

RockStar® 零配件

RockStar® 零配件	冷压插针	J.2
	光纤插针	J.5
	RailMate导轨安装系统	J.7
	工具	J.9
	编码	J.13
	适配板/盖板	J.15
	其它附件	J.16



扫码查看电子样本
在电子样本中，点击目录及黑色订货号，可查看详情。



冷压插针

冷压是用于导线和插针之间的安全可靠的联接技术。完美的冷压联接是防腐的，有很强的气密性的。

魏德米勒冷压插针分冲压式和车削式两种，表面有镀金和镀银两种选择。

普通插芯

技术参数

	用于HD和HDD插芯	用于HE和HEE插芯
材料	铜合金	铜合金
镀金表面	0.8 μm	0.8 μm
镀银表面	3 μm	3 μm
接触阻抗	≤ 4 mΩ	≤ 2 mΩ
接线范围	0.14 ... 2.5 mm ²	0.5 ... 4.0 mm ²
	26 ... 14 AWG	20 ... 12 AWG
剥线长度	8 mm	7.5 mm

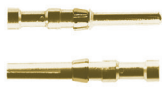
用于HD和HDD插芯

冷压插针

表面镀银



表面镀金



数量	公	订货号	母	订货号
100	HDC-C-HD-SM0.14-0.37AG	1651520000	HDC-C-HD-BM0.14-0.37AG	1651570000
100	HDC-C-HD-SM0.5AG	1651530000	HDC-C-HD-BM0.5AG	1651580000
100	HDC-C-HD-SM0.75-1.00AG	1601750000	HDC-C-HD-BM0.75-1.00AG	1601760000
100	HDC-C-HD-SM1.5AG	1651550000	HDC-C-HD-BM1.5AG	1651600000
100	HDC-C-HD-SM2.5AG	1651560000	HDC-C-HD-BM2.5AG	1651610000
100	HDC-C-HD-SM0.14-0.37AU	1651620000	HDC-C-HD-BM0.14-0.37AU	1651670000
100	HDC-C-HD-SM0.5AU	1651630000	HDC-C-HD-BM0.5AU	1651680000
100	HDC-C-HD-SM0.75-1.00AU	1651640000	HDC-C-HD-BM0.75-1.00AU	1651690000
100	HDC-C-HD-SM1.5AU	1651650000	HDC-C-HD-BM1.5AU	1651700000
100	HDC-C-HD-SM2.5AU	1651660000	HDC-C-HD-BM2.5AU	1651710000



导线截面积	AWG导线	剥线长度
0.14 - 0.37 mm ²	AWG 26-22	8 mm
0.50 mm ²	AWG 20	8 mm
0.75 - 1.00 mm ²	AWG 18	8 mm
1.50 mm ²	AWG 16	8 mm
2.50 mm ²	AWG 14	8 mm

工具

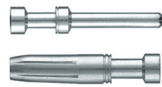


压针工具	订货号
CTX CM 1.6/2.5	9018490000
CTIN CM 1.6/2.5	9205430000
退针工具	订货号
退针工具HD	1866730000

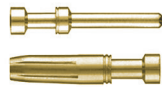
用于HE和HEE插芯

冷压插针

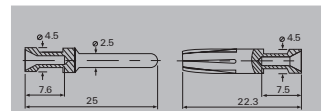
表面镀银



表面镀金



数量	公	订货号	母	订货号
100	HDC-C-HE-SM0.5AG	1200500000	HDC-C-HE-BM0.5AG	1201100000
100	HDC-C-HE-SM0.75-1.00AG	1200600000	HDC-C-HE-BM0.75-1.00AG	1201200000
100	HDC-C-HE-SM1.5AG	1200700000	HDC-C-HE-BM1.5AG	1201300000
100	HDC-C-HE-SM2.5AG	1200800000	HDC-C-HE-BM2.5AG	1201400000
100	HDC-C-HE-SM4.0AG	1200900000	HDC-C-HE-BM4.0AG	1201500000
100	HDC-C-HE-SM0.5AU	1651420000	HDC-C-HE-BM0.5AU	1651470000
100	HDC-C-HE-SM0.75-1.00AU	1651430000	HDC-C-HE-BM0.75-1.00AU	1651480000
100	HDC-C-HE-SM1.5AU	1651440000	HDC-C-HE-BM1.5AU	1651490000
100	HDC-C-HE-SM2.5AU	1651450000	HDC-C-HE-BM2.5AU	1651500000
100	HDC-C-HE-SM4.0AU	1651460000	HDC-C-HE-BM4.0AU	1651510000
100	HDC-C-HE-SM4.65AU	1116540000	HDC-C-HE-BM4.65AU	1116530000



导线截面积	AWG导线	剥线长度
0.50 mm ²	AWG 20	7.5 mm
0.75 - 1.00 mm ²	AWG 18	7.5 mm
1.50 mm ²	AWG 16	7.5 mm
2.50 mm ²	AWG 14	7.5 mm
4.00 mm ²	AWG 12	7.5 mm
4.65 mm ²	AWG 11	7.5 mm

工具



压针工具	订货号
CTIN CM 1.6/2.5	9205430000
注：使用其他工具请咨询技术支持	
退针工具	订货号
退针工具HE	1866750000

普通插芯

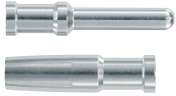
技术参数

用于HQ和MixMate插芯	
材料	铜合金
表面	镀银
接触阻抗	≤1 mΩ
接线范围	1.5 ... 6 mm ²
	16 ... 10 AWG
剥线长度	8 mm

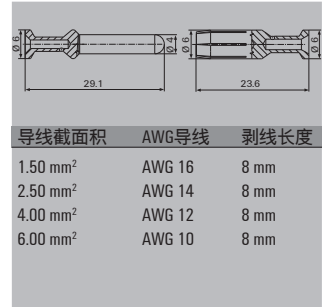
用于HQ和MixMate插芯

冷压插针

表面镀银



数量	公	订货号	母	订货号
25	HDC C HX SM1.5AG	1002910000	HDC C HX BM1.5AG	1002950000
25	HDC C HX SM2.5AG	1002920000	HDC C HX BM2.5AG	1002960000
25	HDC C HX SM4.0AG	1002930000	HDC C HX BM4.0AG	1002970000
25	HDC C HX SM6.0AG	1002940000	HDC C HX BM6.0AG	1002980000



工具



压针工具	订货号
CTIN CM 1.6/2.5	9205430000
退针工具	订货号
退针工具HX	1002990000

塑料光纤插针



光纤电缆保证了无故障无干扰传输

新的光纤插针使得在重载接插件中使用光纤，它们的外形与获得认可的HD系列一样，用传统铜线连接，因此它们就可以用于HD系列插芯和ConCept模块系统中。

您还可以把光纤和铜线置于一个接插件内。

优点：

- 抗电磁干扰
- 绝对绝缘
- 减少了重量
- 高传输量，带宽大
- 所有的优点都可体现在严酷工业环境中
- IP65保护等级

HDC - C - HD...LW 1.0 POF

技术参数

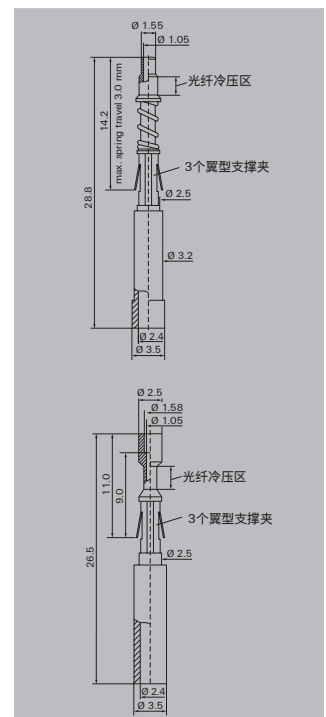
POF电缆联接	
最大外径	2.2 mm
光纤直径	1.0 mm
衰减	
- 根据DIN IEC第7部分要求2/05.94：	< 3 dB
- HDC-C-HD LWL光纤插针在插入状态：	< 2 dB
机械特性	
插拔次数	最小25
对插力度	最大7.5牛/针
拆卸力度	最大7.5牛/针
材料	
温度范围	40°C到+85°C
插针材料	铜锌镍合金
上端弹簧	铜合金

订货数据



HD插芯需另外单独订购

数量	公	订货号	母	订货号
5	HDC-C-HD-S-LWL 1.0 POF	1773630000	HDC-C-HD-B-LWL 1.0 POF	1773640000

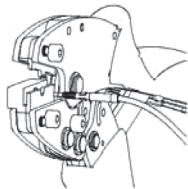


光纤插针

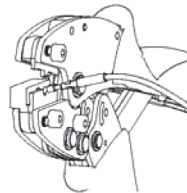
安装指导及工具

1. 用剪切工具(推荐KT8)按长度要求切断POF光缆。
2. 把POF光缆的末端放入抛光轮并且用抛光片在光滑表面上(如玻璃表面)进行抛光，抛光之后，擦去残渣，可以用湿抛光获得最好的衰减值。
3. 光缆剥线，公插针需要剥线长度19mm，母插针需要14mm
4. 冷压：
 - A. 把公插针和POF光缆一同放入冷压模具内。
 - B. 公插针必须在模具内旋入一点点位置。确保插针头的表面和塑料光纤被安放到标示位置。
 - C. 挤压工具手柄，直到其自动解体。
 - D. 强制解锁，当操作不当时。

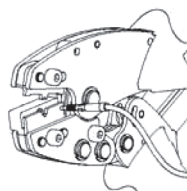
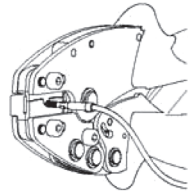
A. 公



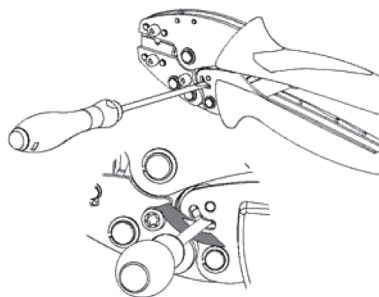
B. 母



C.



D.



断线工具

including positioning sleeve



型号	数量	订货号
KT8	1	9002650000

光缆抛光轮

Polishing sheet, 1000 grit size



型号	数量	订货号
PS LWL/POF	1	9020390000
PB LWL/POF		9020400000

剥线工具

用于光缆



型号	数量	订货号
AM LWL/POF	1	9020360000

退针工具

用于光缆



型号	数量	订货号
HTX-HDC/POF	1	9010950000

退针工具

用于HD与光缆退针



型号	数量	订货号
退针工具HD	1	1866730000

用于TS35X7.5和TS35X15的导轨

RailMate是在开关柜内实现插头与插座联接方式达到IP20防护等级的解决方案，它不用较贵的铸铝外壳，从而节约成本。

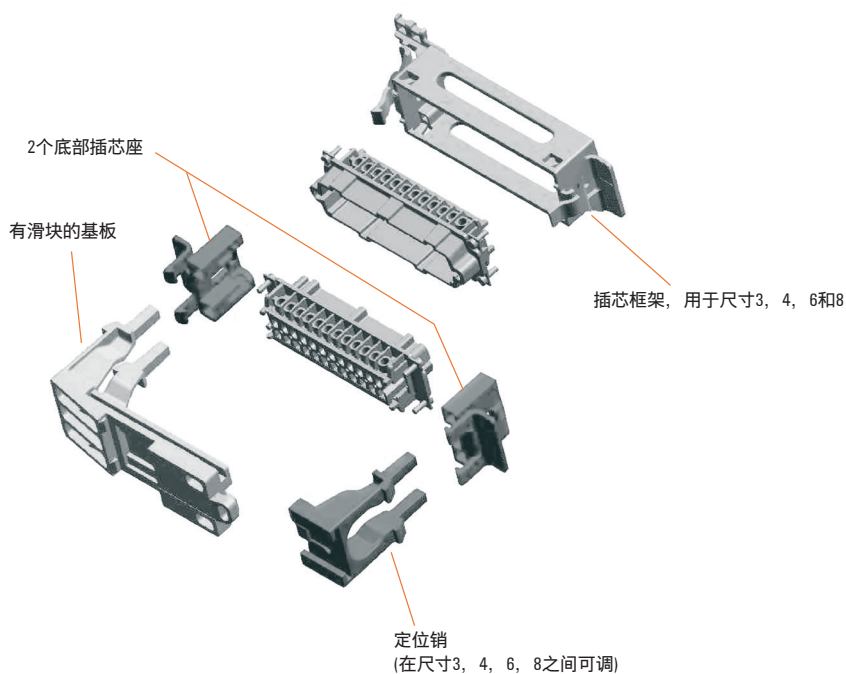
用导轨安装系统，HDC的普通插芯和模块式的“ConCept”插芯均可被安装在导轨上，只要简单的扣入插芯，无需任何工具。

在插芯的底座上和框架上有足够的标示区域。

RailMate是对于要求在开柜内的有限空间内进行大量连线的很好的解决方案。



独立零件的订货数据



独立零件的订货数据

型号	可用插芯尺寸	数量	订货号
插芯框架			
HDC RailMate HB6 Top	3	10	1797540000
HDC RailMate HB10 Top	4	10	1797550000
HDC RailMate HB16 Top	6	10	1797560000
HDC RailMate HB24 Top	8	10	1797570000
基板, 定位销及2个底部插芯座			
HDC RailMate Basis	3, 4, 6, 8	1	1797580000

套件订货数据

型号	插芯尺寸	数量	订货号
HDC RailMate HB6 Set	3	1	1797500000
HDC RailMate HB10 Set	4	1	1797510000
HDC RailMate HB16 Set	6	1	1797520000
HDC RailMate HB24 Set	8	1	1797530000

每套包含：
 1个底板
 1个滑轮
 2个底部插芯座
 1个插芯框架

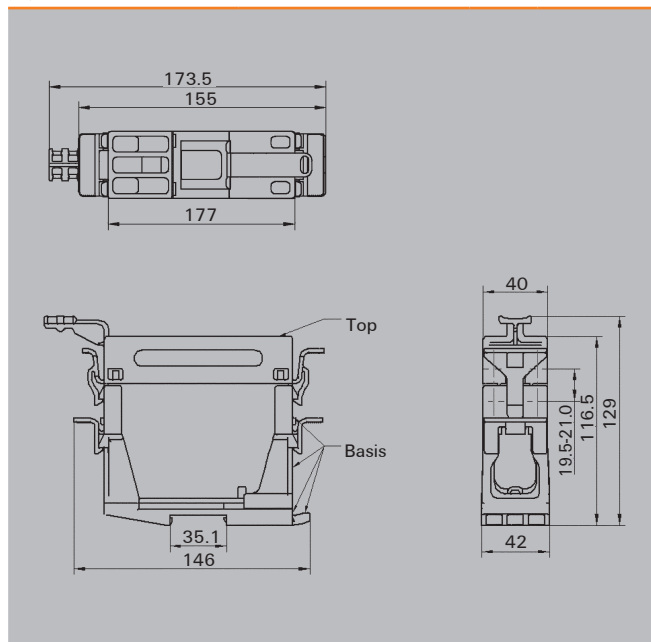
技术参数

材料	PC
特性	无磷, 无卤
颜色	灰(RAL 7032)
温度范围	40°C ... +125°C
阻燃等级	V-0 to UL 94

附件

型号	数量	订货号
编码件		
HDC RailMate COS	50针 6种不同的编号	1 1798260000
激光打印标签(1版=264张)		
LM MT 300 20/8	银色	10板 1686380001
LM MT 300 20/8	白色	10板 1686381044
LM MT 300 20/8	黄色	10板 1686381687
热感应打印机的标签(1卷=10,000张)		
THM MT30X 32/9	银色	1卷 1751770001
LM MT 300 20/8	白色	1卷 1751771044
LM MT 300 20/8	黄色	1卷 1751771687

尺寸



HTX - HDC/POF

光纤工具



用于压接光纤插针的工具HTX HDC/POF

- 用于联接插针和光纤
- 工具上带有定位器
- 定位器无需调整
- 出现故障时可以强制解锁
- 插针由侧面放入

AM LWL/POF

光纤工具



POF光纤剥线工具AW LWL/POF

- 用于光纤剥线
- 工具上带有剥线的长度规格
- 光纤上带有剥线方向
- 对光纤无损坏

抛光轮(PS LWL/POF)

抛光片(PB LWL/POF)

用于光纤切割处的抛光

压接工具

大型冷压端头的手动压接工具



- 冷压插针，压接范围10 ... 120 mm²

型号	数量	订货号
PZ PK 10/120	1	1500480000

电动工具

可压接的端头种类及压接范围

- 冷压插针，压接范围6...300 mm²



压模订货信息

压接代号	铜 mm ²	压接宽度 mm	型号	订货号
5	6	7 mm	ES EPG 60 HEX 6	2505150000
6	10	7 mm	ES EPG 60 HEX 10	2505160000
8	16	5 mm	ES EPG 60 HEX 16	2505170000
10	25	5 mm	ES EPG 60 HEX 25	2505180000
12	35	5 mm	ES EPG 60 HEX 35	2505190000
14	50	5 mm	ES EPG 60 HEX 50	2505200000
16	70	5 mm	ES EPG 60 HEX 70	2505210000
18	95	5 mm	ES EPG 60 HEX 95	2505220000
20	120	5 mm	ES EPG 60 HEX 120	2505230000
22	150	5 mm	ES EPG 60 HEX 150	2505240000
25	185	5 mm	ES EPG 60 HEX 185	2505250000
28	240	5 mm	ES EPG 60 HEX 240	2505260000
32	300	5 mm	ES EPG 60 HEX 300	2505270000

型号	数量	订货号
HTX-HDC/POF	1	9010950000

型号	数量	订货号
AM LWL/POF	1	9020360000
PS LWL/POF	1	9020390000
PB LWL/POF	1	9020400000

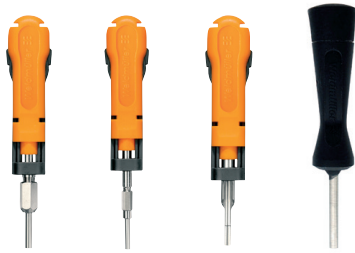
型号	数量	订货号
EPG 60	1	2453810000

附件

型号	数量	订货号
AKKU EPG	1	1500840000
LADEGERAET EPG	1	1509370000

退针工具

退针工具



HDC - DW - MOD

模块取出工具



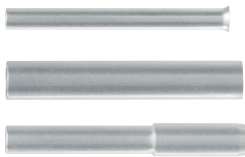
从ConCept框架中取出模块

IS

内六角扳手



可换套筒



订货数据

型号	数量	订货号
退针工具CM3	1	1866710000
退针工具CM5	1	1866720000
退针工具HD	1	1866730000
退针工具HE	1	1866750000
退针工具HX	1	1002990000
退针工具CM3, 可换套筒	5	1044080000
退针工具CM5, 可换套筒	5	1044090000
退针工具HD, 可换套筒	5	1044100000

订货数据

型号	数量	订货号
HDC-DW-MOD	1	1688200000

技术参数

电源插针	S 4
杆长	8 mm
紧固扭矩	1.1 ~ 1.7 Nm
内六角扳手	IS 2 KG
电源插针	S 4/0
杆长	13 mm
紧固扭矩	
内六角扳手	IS 3 KG
电源插针	S 6/12
杆长	8 mm
紧固扭矩	1.1 ~ 1.7 Nm
内六角扳手	IS 2 KG
电源插针	S 6/6
杆长	13 mm
紧固扭矩	6 ... 8 Nm
内六角扳手	IS 4 KG

订货数据

型号	数量	订货号
IS 2 KG	1	1806630000
IS 3 KG	1	1806650000
IS 4 KG	1	1806660000

备注: 用于Mixmate插芯电源插针的接线

液压式薄片打孔器

IE-KO-HAT

KOK



- 减压阀有效保护过载情况。
- 圆柱形工具端部90 °C转角。
- 转角端部实现360 °C转角。
- 操作部自动复原。
- 三孔分离使得操作后废弃物自动脱离工具，从而清除堵塞隐患。
- 工具材料为高强度铝合金(减轻40%重量)。

矩形开孔冲压模板

技术参数

最大钢片压制数据	
方孔最大	68 x 68 mm
矩形孔最大	36 x 112 mm

工具参数	
长/宽/高	mm
重量	kg
非压力	kN
最大工作压力	bar
其它配套附件	

IE-KO-HAT	
2.0 mm F = 370 N/mm ²	
3.0 mm F = 370 N/mm ²	
2.0 mm F = 370 N/mm ²	
2.0 mm F = 370 N/mm ²	
290/120/70	
1.9	
75	
650	
液压螺丝Φ19 mm	
液压螺丝Φ19 x 9.5 mm	
HSS预打孔Φ10mm	
一组垫片	
接桥	

订货数据

型号	数量	订货号
IE-KO-HAT	1	1966810000

附件

型号	数量	订货号
张力螺丝KOBBS 9.5 x 50	1	9205030000
张力螺丝KOBBS 19 x 55	1	9205040000
张力螺丝KOBBS 19 x 75	1	9204780000



订货数据

型号	描述	数量	订货号
KOK 52 x 36	尺寸3	1	9204820000
KOK 65 x 36	尺寸4	1	9204830000
KOK 86 x 36	尺寸6	1	9204850000
KOK 112 x 36	尺寸8	1	9204870000

备注：以紧固点中心为基准打孔

编码销

当一个机器上装有几组相似的接插件时，防止接插件插错位置是相当重要的。如果您有多达6个接插件要编码，魏德米勒标记针提供给您最简单的解决方式。它们有6种安全的编码方法。

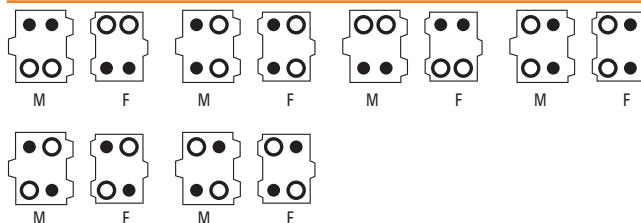
订货数据

型号	数量	订货号
SPB-M 3	10	1203600000



允许每个接插件使用4个编码销

编码销排列



编码系统

如果您有超过6种相似类型的接插件要编码，您同时需要编码插针和标记插套。为了作不同的排列，可用2个标记针和2个标记插座替代插芯所有的M3固定螺钉。

这样的话，您使用编码插针替代了母插芯上的2个M3固定螺钉。而对于公插芯，您留下反面的固定螺钉，然后用编码插针代替其它的。这样您就有一对适配的插芯了。

以下的标记图表说明了此系统

将编码插针同样用于其它接插件，只是排列不同。以下的标记图表说明了此应用。

订货数据

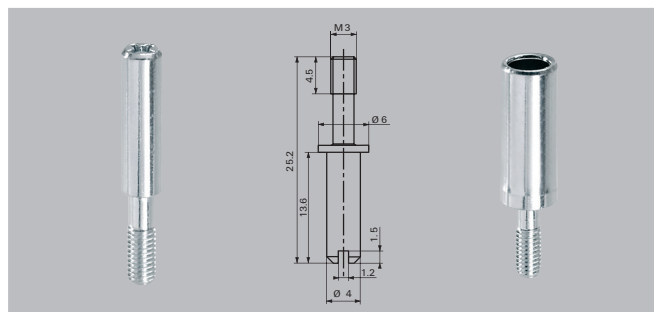
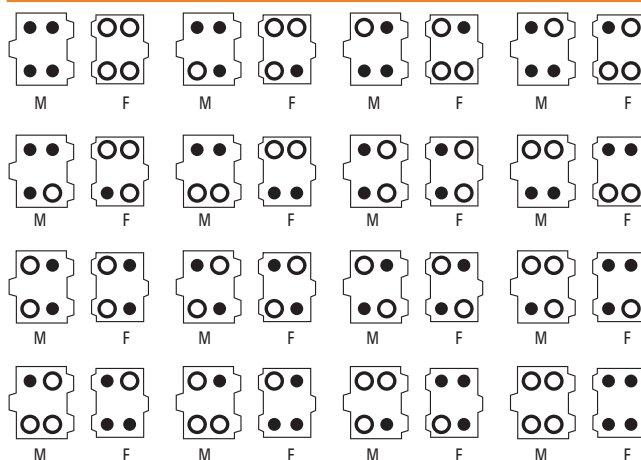
型号	数量	订货号
DSTV COST4	100	1471300000
DSTV COBU5	100	1471500000

用于标准插芯和Concept塑料框架

编码插套 ○
编码插针 ●

允许每个接插件使用4个编码销

编码系统排列



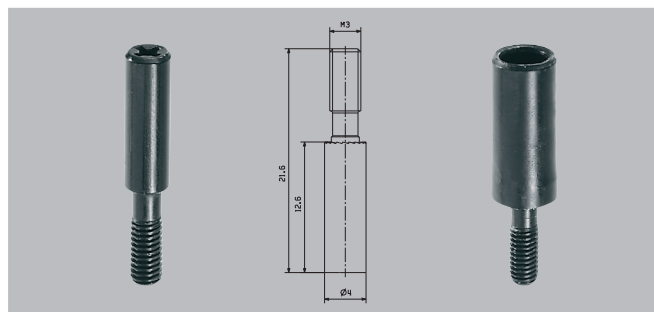
订货数据

型号	数量	订货号
HDC CM Guidepin	100	1202660000
HDC CM Cuidesocket100		1202670000

金属框架

编码插套 ○
编码插针 ●

允许每个接插件使用4个编码销



HE编码销

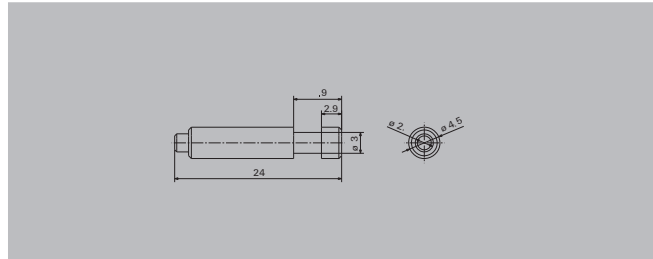
编码销的使用防止了错误插拔的发生，简单的方案提供了最快捷的区分相同外壳连接器的方法，HE编码销能安装在母端的插芯上，与母插芯配对的公插芯上对应的孔位为空。

包括以上产品：

- HA插芯(冷压式)
- HE插芯(冷压式)
- HEE插芯
- HQ 5插芯
- HQ 8插芯
- CM-HE模块
- S8/24混合模块(电力插针)

订货数据

型号	数量	订货号
HDC HE CP	100	1003240000



HQ 7编码系统

您可以使用HQ 7的编码系统来保护7孔HQ接口，编码销与编码插座同时使用，可有6种位置供选择。

插入HQ插芯中央，按形状位置不同可以参照以下图示

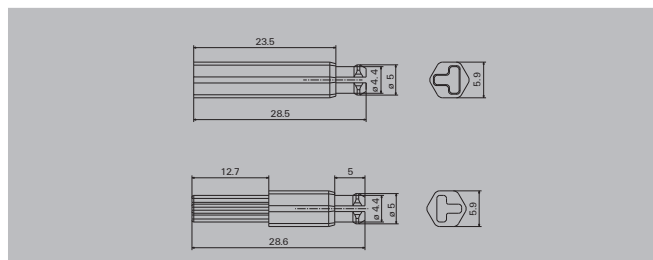
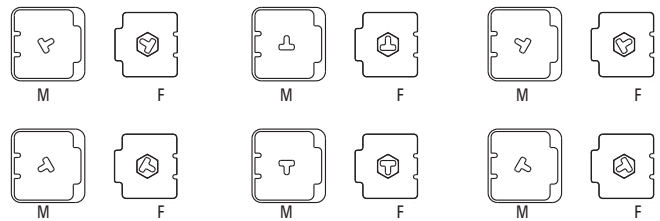
订货数据

型号	数量	订货号
HDC HQ 7 CPM	50	1003230000
HDC HQ 7 CPF	50	1003220000

备注: 6种编码位置可供选择

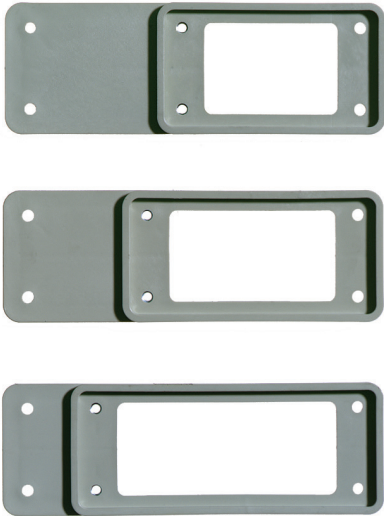


编码销与编码插座排列示意图



适配板/盖板

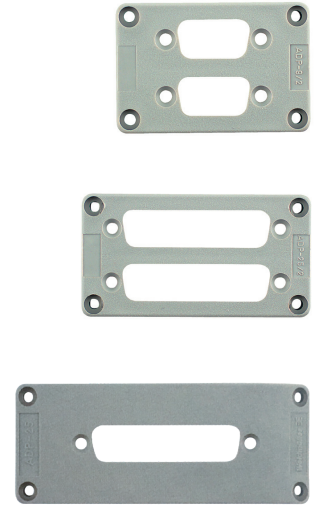
适配板, 塑料



盖板



适配板, SUB-D



技术参数

材料	PA6
密封垫材料	TPE-S
颜色	橙或灰
工作温度	-30°C ~ 110°C
防护等级	IP65

材料	PA6/FE
密封垫材料	TPE-S
颜色	橙或灰
工作温度	-30°C ~ 110°C
防护等级	IP65

材料	PA6
密封垫材料	
颜色	灰
工作温度	-30°C ~ 110°C

订货数据

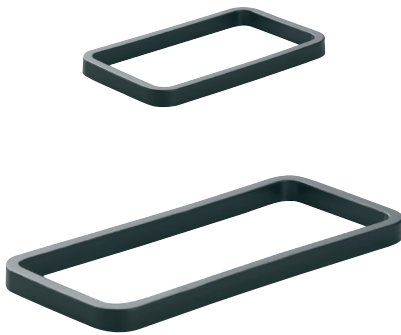
型号	尺寸	数量	订货号
橙色			
ADP-3/3-OR	3	10	1664980000
ADP-3/4-OR	4	10	1665000000
ADP-3/6-OR	6	10	1665020000
灰色			
ADP-3/3-GR	3	10	1664990000
ADP-3/4-GR	4	10	1665010000
ADP-3/6-GR	6	10	1665030000

型号	尺寸	数量	订货号
钢			
ABD-1 钢	1	10	9457300000
塑料, 灰色			
ABD-2-GR	2	10	1664330000
ABD-3-GR	3	10	1664350000
ABD-4-GR	4	10	1664360000
ABD-5-GR	5	10	1664370000
ABD-6-GR	6	10	1664390000
ABD-8-GR	8	10	1664970000
塑料, 橙色			
ABD-8-OR	8	10	1664960000

型号	引脚	数量	订货号
尺寸3/塑料			
ADS/6-1/9	1x SUB-D 9	10	1665940000
ADS/6-2/9	2x SUB-D 9	10	1665950000
ADS/6-1/15	1x SUB-D 15	10	1666100000
ADS/6-2/15	2x SUB-D 15	10	1666210000
尺寸4/塑料			
ADS/10-1/25	1x SUB-D 25	10	1666220000
ADS/10-2/25	2x SUB-D 25	10	1666230000
尺寸6/塑料			
ADS/16-1/25	1x SUB-D 25	10	1666320000
ADS/16-2/25	2x SUB-D 25	10	1666330000
ADS/16-1/37	1x SUB-D 37	10	1666340000
ADS/16-2/37	2x SUB-D 37	10	1666350000
ADS/16-1/50	1x SUB-D 50	10	1666460000



侧边密封圈



垫圈



J

订货数据

型号	尺寸	数量	订货号
HDC DG 07A	1	5	1044580000
HDC DG 10A	2	5	1044590000
HDC DG 06B	3	5	1044610000
HDC DG 10B	4	5	1044620000
HDC DG 16A	5	5	1044600000
HDC DG 16B	6	5	1044630000
HDC DG 32A	7	5	1044640000
HDC DG 24B	8	5	1044650000
HDC DG 48A 32B	9/10	5	1044660000
HDC DG 48B	12	5	1044670000

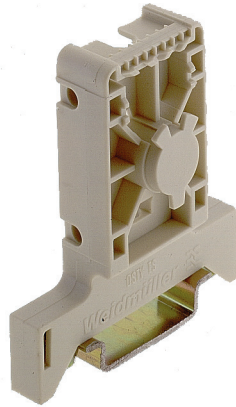
备注：
用于插座与对接外壳

型号	尺寸	数量	订货号
HDC FLDG 04A	1	5	1044480000
HDC FLDG 10A	2	5	1044490000
HDC FLDG 06B	3	5	1044500000
HDC FLDG 10B	4	5	1044510000
HDC FLDG 16A	5	5	1044520000
HDC FLDG 16B	6	5	1044530000
HDC FLDG 32A	7	5	1044540000
HDC FLDG 24B	8	5	1044550000
HDC FLDG 32B	10	5	1044560000
HDC FLDG 48B	12	5	1044570000
HDC-HB10 AWWL FD	HB-10 AWWL 500		1855680000

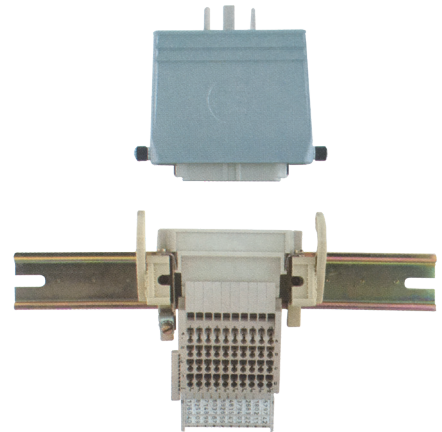
备注：
用于插座外壳

其它附件

用于TS35的安装挡板



锁定夹



型号	数量	订货号
DSTV-TS 6-24	10	1595220000

用于除HA系列和尺寸1的其他所有插芯

型号	数量	订货号
DSTV-TS 6 VH	10	1595220000
DSTV-TS 10-24 VH	10	1595240000

用于除HA系列和尺寸1的其他所有插芯

防护杆用于尺寸3 (06B), 4 (10B), 6 (16B)和8 (24B), 固定防护夹具或夹紧杆

技术参数

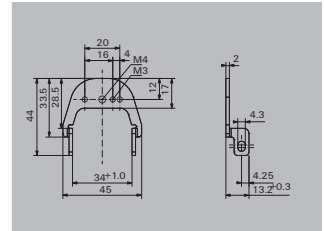
用途	夹紧护具
紧固防护杆	PE端子, 双向, 第2个螺丝用于定位
电缆连接系统	夹紧护具或夹紧杆
数量(夹紧护具或夹紧杆)	
尺寸3 (06B)	1*
尺寸4 (10B)	2*
尺寸6 (16B)	3*
尺寸8 (24B)	5*
夹紧护具范围	见L25
材料	钢
表面	镀锌
温度范围	-40°C ... +125°C
注: *夹紧护具紧固点间有16mm空间	

防护杆 用于标准插芯

HDC 3 SC防护杆



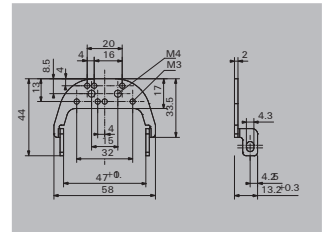
型号	尺寸	数量	订货号
HDC SHIELD LEVER 3 SC	3	1	1867390000



HDC 4 SC防护杆



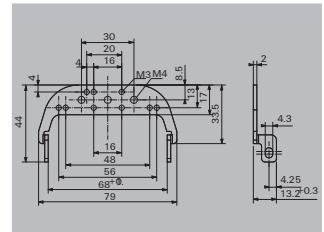
型号	尺寸	数量	订货号
HDC SHIELD LEVER 4 SC	4	1	1867370000



HDC 6 SC防护杆



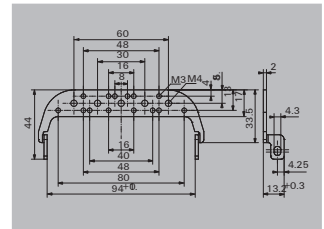
型号	尺寸	数量	订货号
HDC SHIELD LEVER 6 SC	6	1	1867380000



HDC 8 SC防护杆



型号	尺寸	数量	订货号
HDC SHIELD LEVER 8 SC	8	1	1867360000

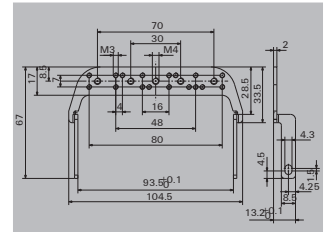


防护杆 用于标准插芯

8 MOD 35mm防护杆



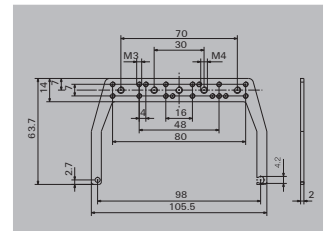
型号	尺寸	数量	订货号
SHIELD LEVER 8 MOD 35mm	8	1	1000950001



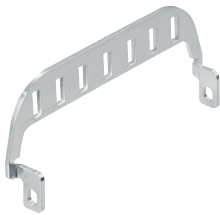
8 MOD高防护杆



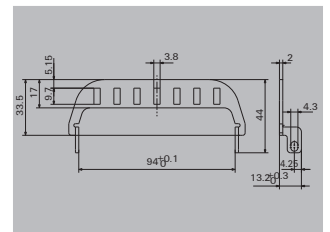
型号	尺寸	数量	订货号
SHIELD LEVER 8 MOD HIGH	8	1	1009310000



HDC 8 LL防护杆



型号	尺寸	数量	订货号
HDC SHIELD LEVER 8 LL	8	1	1011380000



防护夹具用于防护杆尺寸3 (06B), 4 (10B), 6 (16B)和8 (24B)

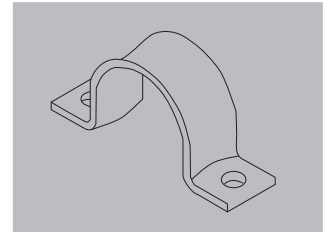
技术参数

用途	防护夹具固定于防护杆上	
防护杆	与紧固件一同使用	
夹具范围	电缆直径mm	固定孔规格 mm
防护夹具10 mm	10	20
防护夹具9 mm	9	20
防护夹具8 mm	8	20
防护夹具7 mm	7	20
防护夹具6 mm	6	16
防护夹具5 mm	5	16
防护夹具4.5 mm	4.5	16
材料	钢	
表面处理	镀锌	
温度范围	-40°C ... +125°C	

防护夹具



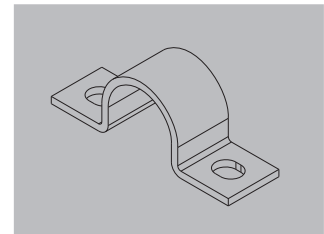
型号	数量	订货号
SHIELD CLAMP 4.5 WO S	100	1018120000
SHIELD CLAMP 5 WO S	100	1018130000
SHIELD CLAMP 6 WO S	100	1018150000
SHIELD CLAMP 7 WO S	100	1018160000
SHIELD CLAMP 8 WO S	100	1018170000
SHIELD CLAMP 9 WO S	100	1018180000
SHIELD CLAMP 10 WO S	100	1018190000
SHIELD CLAMP 14 WO S	100	1041490000



带定位材料的防护夹具



型号	数量	订货号
HDC SHIELD CLAMP 4.5	100	1912190000
HDC SHIELD CLAMP 5.0	100	1912200000
HDC SHIELD CLAMP 6.0	100	1912210000
HDC SHIELD CLAMP 7.0	100	1912220000
HDC SHIELD CLAMP 8.0	100	1912230000
HDC SHIELD CLAMP 9.0	100	1912240000
HDC SHIELD CLAMP 10.0	100	1912250000
HDC SHIELD CLAMP 14.0	100	1002820000

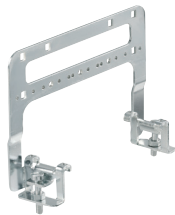


HDC镶嵌板

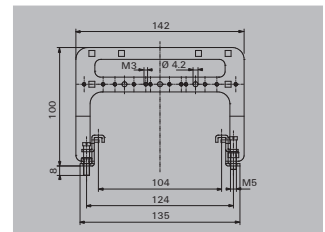
技术参数

用途	建立与插座的直接连接 用M5螺丝紧固
优势	最大的连接表面, 提供较大的接触面积 低接触阻抗, 扭转强度大 屏蔽可连接镶嵌板
材料数据(镶嵌板8 SC)	
材料	钢
表面处理	镀锌
温度范围	-40°C ... +125°C
系统参数	
尺寸	24B或8 可使用夹紧杆与防护夹 电缆捆线可用于固定电缆

镶嵌板



型号	固定螺钉	数量	订货号
HDC GRIP PANEL 8 SC	一字头	5	1934770000



接地螺丝



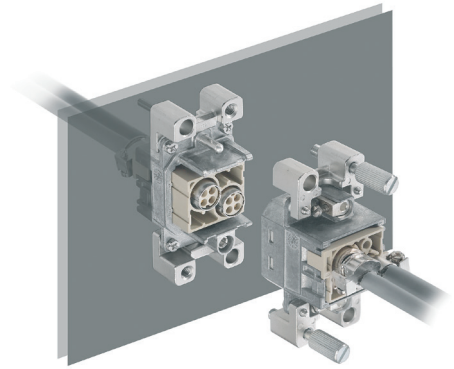
型号	数量	订货号
HDC PE HA SCREW M4x5.5	50	1025660000
HDC PE HD/HDD/CF SCREW M4x6	50	1029440000
HDC PE HE SCREW M4x7.8	50	1025670000
HDC PE HSB/S SCREW M5x8	50	1029470000
HDC PE SG/G SCREW M4x8	50	1029520000
HDC FIXING SC SIZE M3x6	50	1168850000
HDC FIXING SCREW M3x10	50	1029510000



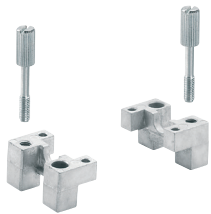
HDC固定螺丝块

固定螺丝块是一种金属结构的IP20安装解决方案，插芯可以固定在螺丝块上，锁紧扭矩为0.5Nm。

插芯被固定在螺丝块上后，根据不同情况，它们可应用于穿体式安装环境下或当作配对连接器使用。魏德米勒提供3种不同的螺丝块，并包含安装所需的安装件。

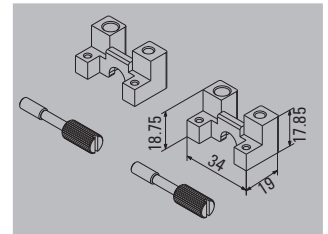


HDC固定螺丝块

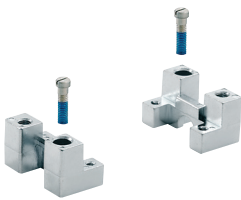


型号	包装数量	订货号
HDC ADAPTER W. SCREW	1	1017010000

注：螺钉带互锁功能。

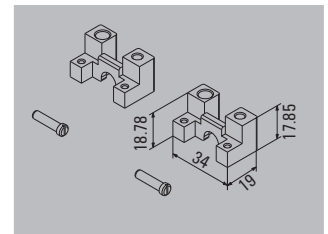


HDC固定螺丝块

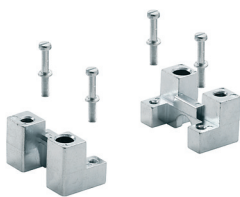


型号	包装数量	订货号
HDC SCHRAUBADAPTER	1	1002790000

注：柜板开下图左矩形口后，用M4螺钉锁定固定块，M3螺钉锁定插芯。

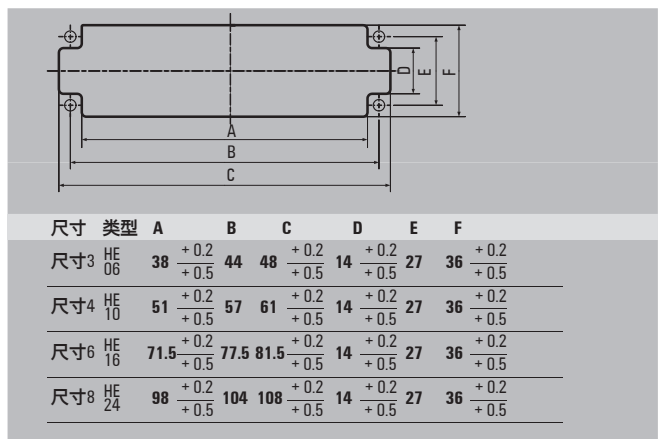
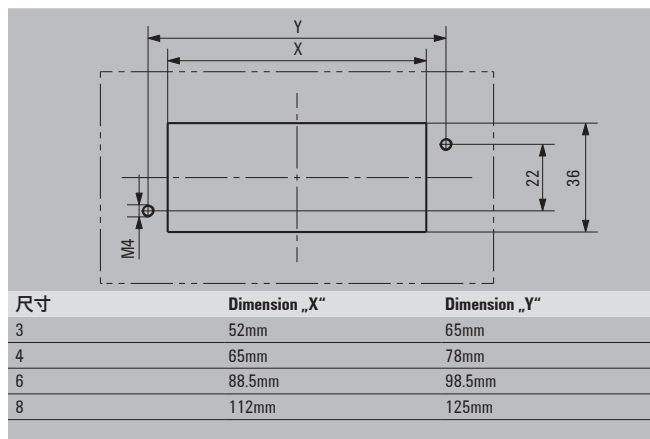
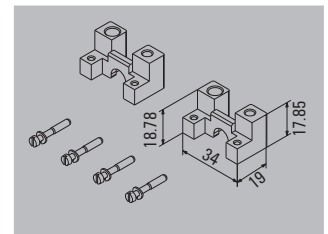


HDC固定螺丝块



型号	包装数量	订货号
HDC S CREW ADAPTER W/O T	1	1028030000

注：柜板开下图右矩形口后，直接用M3螺钉锁定。



电缆接头

电缆接头	选型指南	K.2
	标准电缆接头·塑料	K.7
	标准电缆接头·黄铜	K.9
	EMC电缆接头	K.11
	防爆电缆接头·黄铜	K.13
	密封圈	K.14
	堵头	K.15



扫码查看电子样本
在电子样本中，点击目录及黑色订货号，可查看详情。

总览

在这一产品选择中，我们为您提供特别用于重载接插件的电缆接头的选择。

我们完整的产品目录可在接线盒产品目录上找到。

我们的电缆接头满足以下标准要求：






- EN 60423 (米制螺纹)
- EN 40430 (PG制, NPT螺纹)
- EN 60079-0 (通用ATEX规则)
- EN 50262 (电缆密封装置)
- EN 60529 (IP防护等级)






电缆接头

下表是魏德米勒常用电缆接头简表及推荐附件


标准接头

材料/型号	功能		EX	EMC	铠装	密封圈			锁定螺母			
	IP防护等级 不带密封圈	带密封圈				CSM GWDR...Po	CR GWDR...NP	O-ring	灰色 SKMU...K GR	黑色 SKMU...KSW	黄铜 SKMU...MS	等电位型 SKMU EMV...
塑料												
 VG ... K67	IP67										•	
 VG ... K68	IP68 / 5 ba										•	
 VG ... K68 SKS	IP68 / 5 bar										•	
黄铜镀镍												
 VG ... MS54	IP54	IP65				可选						•
 VG ... MS68		IP68/5bar/IP69K						已包含				•
 VG ... MS54-ZE	IP54											•
不锈钢												
 VG ... SS68		IP68/5bar/IP69K						已包含				•
 VG ... MS54 ZE BS	IP54					EMC						•
 VG ... MS54 ZR	IP54											•
 VG ... EMV		IP68/10bar						已包含				•
 VG ... 1/EMV		IP68/5bar/IP69K						已包含				•



电缆接头HQ

材料/型号	功能		EX	EMC	铠装	密封圈			锁定螺母			
	IP防护等级 不带密封圈	带密封圈				CSM GWDR...Po	CR GWDR...NP	O-ring	灰色 SKMU...K GR	黑色 SKMU...KSW	黄铜 SKMU...MS	等电位型 SKMU EMV...
塑料												
 VG ... K68 ...	IP65											
黄铜镀镍Ex												
 VG ... MS68 ...	IP65											
 VG ... EMV68 ...	IP65											•

电缆接头 - 防爆Ex

材料/型号	功能		EX	EMV	铠装	密封圈			锁定螺母			
	IP防护等级 不带密封圈	带密封圈				CSM GWDR...Po	CR GWDR...NP	O-ring	灰色 SKMU...K GR	黑色 SKMU...KSW	黄铜 SKMU...MS	等电位型 SKMU EMV...
 VG ... Exe MS	IP68/20 bar		Exe					已包含				• •
可提供不锈钢电缆接头												

堵头

材料/型号	功能		EX	EMV	铠装	密封圈			锁定螺母			
	IP防护等级 不带密封圈	带密封圈				CSM GWDR...Po	CR GWDR...NP	O-ring	灰色 SKMU...K GR	黑色 SKMU...KSW	黄铜 SKMU...MS	等电位型 SKMU EMV...
塑料												
 VP ... K54	IP54	IP66										•
黄铜镀镍												
 VP ... MS65	IP68							已包含				•

电缆接头

电缆接头的选择

以下的尺寸为多股导线电缆的尺寸
 请留意您选择的电缆接头的压接范围

截面	导线数量	导线直径	Ømm
0.5mm ² AWG 20	2	5.7 -	8.7
	3	6.0 -	9.0
	4	6.7 -	9.7
	5	7.2 -	10.2
	6	7.6 -	10.6
	7	8.0 -	10.6
	8	9.4 -	12.8
	10	9.4 -	12.8
	12	9.7 -	12.9
	14	10.2 -	13.4
	16	10.7 -	13.9
	21	12.3 -	15.1
	24	13.5 -	16.7
	30	14.3 -	17.5
	35	16.0 -	18.6
	40	16.6 -	19.2
	52	19.2 -	21.6
	61	20.3 -	23.1
	80	22.9 -	25.7
100	26.4 -	29.6	

截面	导线数量	导线直径	Ømm
0.75mm ² AWG 18	2	6.8 -	9.8
	3	7.2 -	9.7
	4	7.9 -	10.3
	5	8.9 -	10.9
	6	8.9 -	12.3
	7	9.6 -	12.3
	8	10.4 -	13.8
	9	10.7 -	13.9
	10	10.4 -	13.8
	12	10.7 -	13.9
	15	12.3 -	13.5
	18	13.0 -	16.2
	21	13.6 -	16.8
	25	15.9 -	18.5
	32	17.1 -	19.7
	40	19.0 -	21.4
	50	21.3 -	24.1
	61	22.6 -	25.4
	80	26.1 -	29.3
	100	29.4 -	33.0

截面	导线数量	导线直径	Ømm
1mm ² AWG 16-18	2	7.1 -	10.1
	3	7.5 -	10.1
	4	8.4 -	10.7
	5	9.2 -	11.4
	6	9.2 -	12.6
	7	9.2 -	12.6
	8	11.0 -	14.4
	9	1.8 -	15.2
	10	1.0 -	14.4
	12	1.8 -	14.6
	14	12.4 -	15.2
	16	13.0 -	16.2
	18	13.7 -	16.9
	20	14.4 -	17.6
	24	16.5 -	19.1
	25	16.9 -	19.5
	34	19.4 -	21.8
	48	22.0 -	24.8
	56	23.2 -	26.0
	61	24.5 -	27.2
	80	27.7 -	30.9
100	31.8 -	35.2	

公制电缆接头		
12	16	20
12	16	20
12	16	20
16	20	
16	20	
16	20	
16	20	25
16	20	25
16	20	25
20	25	
20	25	
20	25	
25	32	
25	32	
25	32	
25	32	40
32	40	
32	40	
32	40	
40	50	

公制电缆接头		
12	16	20
12	16	20
12	16	20
16	20	
16	20	25
16	20	25
20	25	
20	25	
20	25	
20	25	
20	25	
25	32	
25	32	
25	32	
25	32	
32	40	
32	40	
40		
40	50	
40	50	

公制电缆接头		
12	16	20
12	16	20
16	20	
16	20	25
16	20	25
16	20	25
20	25	
20	25	32
20	25	32
20	25	32
20	25	32
25	32	
25	32	
25	32	40
25	32	40
25	32	40
32	40	
40		
40	50	
40	50	
40	50	
40	50	63

PG制带O型圈			
9			
9			
9	11		
9	11	13.5	16
9	11	13.5	16
9	11	13.5	16
9	11	13.5	16
9	11	13.5	16
11	13.5	16	
11	13.5	16	
13.5	16	21	
13.5	16	21	
16	21		
21			
21			
21	29		
21	29		
29	36		
29	36		

PG制带O型圈			
9	11		
9	11		
9	11		
9	11	13.5	16
9	11	13.5	16
9	11	13.5	16
11	13.5	16	
11	13.5	16	
11	13.5	16	
11	13.5	16	
13.5	16		
13.5	16	21	
13.5	16	21	
21	29		
21	29		
21	29		
21	29		
21	29		
21	29	36	
29	36		
29	36		
36			

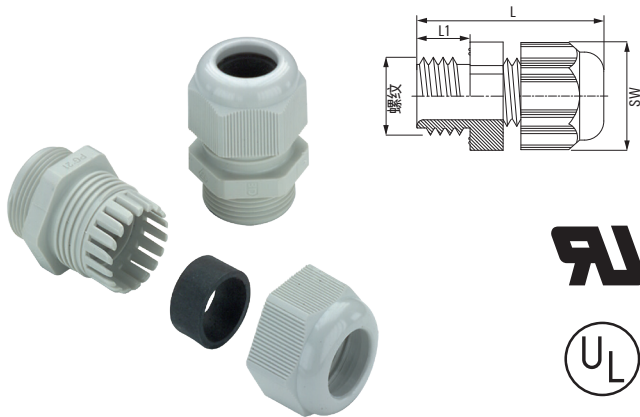
PG制带O型圈			
9	11		
9	11		
9	11	13.5	
9	11	13.5	16
9	11	13.5	16
9	11	13.5	16
11	13.5	16	21
11	13.5	16	21
11	13.5	16	21
11	13.5	16	21
13.5	16	21	
13.5	16	21	
16	21		
21	29		
21	29		
21	29		
21	29		
21	29	36	
29	36		
29	36		
36			
36	42		

截面	导线数量	导线直径	Ømm	公制电缆接头			PG制带O型圈				
1.5mm ² AWG 16	2	8.0-	11.0	12	16	20	9	11	13.5	16	
	3	8.7-	11.0	16	20	25	9	11	13.5	16	
	4	9.7-	11.8	16	20	25	9	11	13.5	16	
	51	0.8-	13.0		20	25		11	13.5	16	
	61	0.8-	14.2		20	25		11	13.5	16	
	71	0.8-	14.2		20	25		11	13.5	16	
	8	13.2-	16.6			25	32		13.5	16	21
	11	13.6-	16.8			25	32		13.5	16	21
	12	17.6-	16.8			25	32		13.5	16	21
	14	14.4-	17.6			25	32		16	21	
	16	15.8-	18.4			25	32		16	21	
	18	16.6-	19.2			25	32		21	29	
	20	17.4-	20.0			25	32	40	21	29	
	25	20.2-	23.0				32	40	21	29	
	32	23.8-	24.5					40		29	36
	34	22.6-	25.4					40		29	36
	42	25.8-	29.0					40	50	29	36
	50	27.0-	30.2					40	50	29	36
	56	27.8-	31.0					40	50	29	36
	61	28.6-	31.8					40	50		36
80	33.0-	36.4						50	63	36	42
90	34.6-	37.6						50	63	36	42
100	37.8-	41.4									42

截面	导线数量	导线直径	Ømm	公制电缆接头			PG制带O型圈					
2.5mm ² AWG 12-14	2	9.8-	12.8	16	20	25	9	11	13.5	16		
	3	10.6-	13.4		20	25		11	13.5	16		
	4	11.7-	14.4		20	25		11	13.5	16		
	5	13.0-	16.4		20	25	32		13.5	16	21	
	6	13.3-	16.7			25	32		13.5	16	21	
	7	13.3-	16.7			25	32		13.5	16	21	
	8	17.4-	20.8			25	32	40		21	29	
	11	18.0-	20.6			25	32	40		21	29	
	16	20.6-	23.4				32	40		21	29	
	18	21.7-	24.5					40		29	36	
	25	26.4-	29.6					40	50	29	36	
	34	31.3-	33.1					40	50		36	42
	50	37.0-	39.4						50	63		42
	61	39.0-	41.5						50	63		42

截面	导线数量	导线直径	Ømm	公制电缆接头			PG制带O型圈					
4mm ² AWG 10-12	21	0.7-	14.1		20	25		11	13.5	16	21	
	4	13.0-	16.4			25	32		13.5	16	21	
	5	14.3-	17.7			25	32		16	21		
	7	16.2-	19.6			25	32			21	29	36
	11	approx.	24.5				40			29	36	

塑料(防护等级IP68)



塑料IP68电缆接头；VDE、CSA和UL测试过，不含卤素。

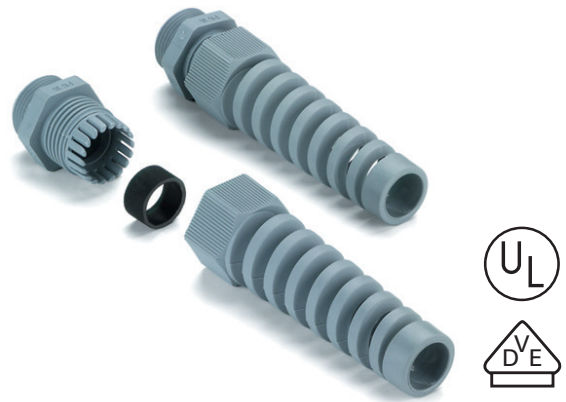
技术参数

材料/颜色	尼龙/RAL 7035
密封圈	氯丁橡胶
工作温度	-30 °C ... +80 °C
防护级别	IP68/5bar(30分钟)
燃烧等级	V-2

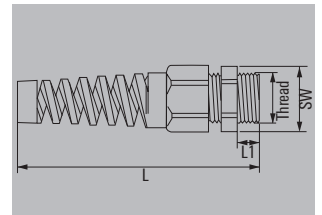
订货数据

型号	螺纹	适用电缆外径 L	L1	SW1/SW2	包装数	订货号
认证：VDE/UL						
VG M12-1/K68	M 12 x 1.5	3.0 - 6.5	32.4	8 15	100	1772280000
VG M16-1/K68	M 16 x 1.5	5.0 - 10.0	39.7	10 22	50	1772290000
VG M16-1/K68	M 16 x 1.5	4.0 - 8.0	35.7	8.0 22	50	1909860000
VG M20-1/K68	M 20 x 1.5	6.0 - 12.0	41.2	10 24	50	1772300000
VG M25-1/K68	M 25 x 1.5	13.0 - 18.0	48.2	10 33	25	1772310000
VG M25-1/K68	M 25 x 1.5	11.0 - 17.0	43.2	8.0 29	25	1909870000
VG M32-1/K68	M 32 x 1.5	18.0 - 25.0	50.8	15 42	20	1772320000
VG M32-1/K68	M 32 x 1.5	15.0 - 21.0	50.7	10.0 36	20	1909880000
VG M40-1/K68	M 40 x 1.5	22.0 - 32.0	69.9	15 53	10	1772330000
VG M40-1/K68	M 40 x 1.5	19.0 - 28.0	55.2	10.0 46	10	1909890000
VG M50-1/K68	M 50 x 1.5	30.0 - 38.0	71.7	18 60	10	1772340000
VG M50-1/K68	M 50 x 1.5	30.0 - 38.0	70.3	18 60	10	1909900000
VG M63-1/K68	M 63 x 1.5	34.0 - 44.0	72.9	18 65	10	1772350000
PG制 认证：VDE/UL						
VG 7-K68	PG 7	3.0 - 6.50	30.5	8.0 15	100	1568970000
VG 9-K68	PG 9	4.0 - 8.0	34	8.0 19	50	1568980000
VG 11-K68	PG 11	5.0 - 10.0	37	8.0 22	50	1568990000
VG 13,5-K68	PG 13.5	6.0 - 12.0	39	9.0 24	50	1569000000
VG 16-K68	PG 16	10.0 - 14.0	42.5	10.0 27	50	1569010000
VG 21-K68	PG 21	13.0 - 18.0	48	11.0 33	25	1569020000
VG 29-K68	PG 29	18.0 - 25.0	53	11.0 42	20	1569030000
VG 36-K68	PG 36	22.0 - 32.0	65	13.0 53	10	1569040000
VG 42-K68	PG 42	30.0 - 38.0	68	13.0 60	10	1569050000
VG 48-K68	PG 48	34.0 - 44.0	69	14.0 65	10	1718770000

塑料-SKS



螺旋型塑料接头，可用于软管联接



技术参数

材料/颜色	尼龙6/RAL 7035
密封圈	CR氯丁橡胶
温度范围	-30 °C ... 80 °C
防护级别	IP 68 - 5 bar(30分钟)
燃烧等级	V-2

订货数据

型号	螺纹大小	适用电缆外径 L/L1	SW	包装数	订货号
公制					
VG M12-K68 SKS	M 12 x 1.5	3 - 6.5	66.5/8	15 100	1776700000
VG M16-K68 SKS	M 16 x 1.5	5 - 10	80/10	22 50	1776710000
VG M20-K68 SKS	M 20 x 1.5	6 - 12	106/11	24 50	1778860000
VG M20-K68 SKS	M 20 x 1.5	10 - 14	106/15	27 50	1776720000
VG M25-K68 SKS	M 25 x 1.5	13 - 18	129/15	33 25	1776730000
PG制					
VG 7-K68 SKS	PG 7	3 - 6.5	62/8	15 50	1720470000
VG 9-K68 SKS	PG 9	4 - 8	78/8	19 50	1720480000
VG 11-K68 SKS	PG 11	5 - 10	84/8	22 100	1720490000
VG 13.5-K68 SKS	PG 13.5	6 - 12	105/9	24 50	1720500000
VG 16-K68 SKS	PG 16	10 - 14	117/10	27 25	1720510000
VG 21-K68 SKS	PG 21	13 - 18	130/11	33 20	1720520000

黄铜(防护级别IP54)



黄铜电缆接头，带GWDR...P0型螺纹密封圈时防护级为IP65

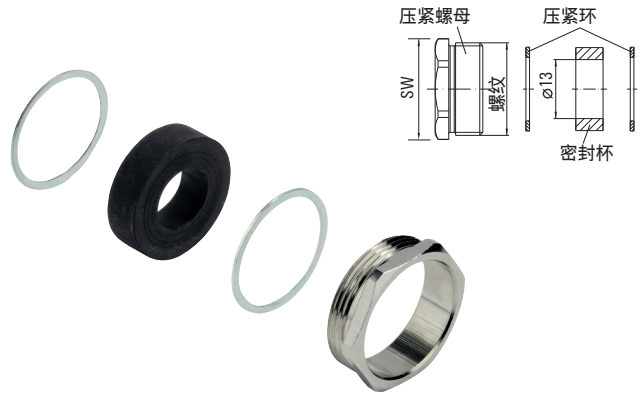
技术参数

材料	黄铜，镀镍
密封圈	丁腈橡胶
工作温度	-20 °C ... 60 °C
防护等级	IP54
带螺纹密封圈	IP65

订货数据

型号	螺纹	适用电缆外径 L	L1	SW1/SW2	包装数	订货号
PG制						
VG 7-MS54	PG 7	5.0 - 7.0	20.5	5 13/14	50	0521500000
VG 9-MS54	PG 9	6.0 - 8.0	22	6 15/17	50	0261500000
VG 11-MS54	PG 11	8.0 - 10.0	26	6 18/20	50	0260700000
VG 13.5-MS54	PG 13.5	10.0 - 12.0	26	6.5 20/22	50	0260800000
VG 16-MS54	PG 16	12.0 - 14.0	27	6.5 22/24	25	0261400000
VG 21-MS54	PG 21	15.0 - 17.0	29.5	7 28/30	20	0260900000
VG 29-MS54	PG 29	24.0 - 26.0	33	8 37/40	20	0261000000
VG 36-MS54	PG 36	33.0 - 35.0	39	9 47/50	10	0497600000
VG 42-MS54	PG 42	41.0 - 43.0	44	10 54/57	10	0497700000
VG 48-MS54	PG 48	45.0 - 47.0	45	10 60/64	5	1718780000

半电缆接头(防护等级IP54)



用于HDC底座外壳的半电缆接头和外壳的组合提供了IP54等级的保护。

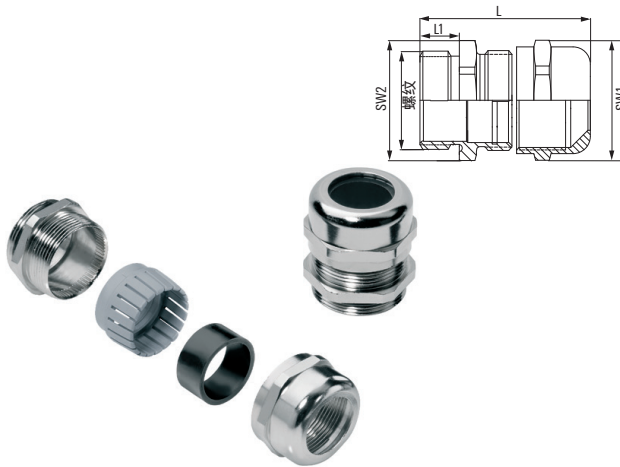
技术参数

材料：	
- 压紧螺母	黄铜，镀镍
- 密封圈	SBR/NBR
- 压紧环	尼龙
温度范围	-20°C ... +60°C

订货数据

型号	螺纹大小	接线范围	SW	包装数	订货号
公制					
VG H M20 MS	M 20 x 1.5	7.0 x 10.0 x 13.0 mm	20	1	1921720000
VG H M25 MS	M 25 x 1.5	11.5 x 14.5 x 18.0 mm	25	1	1921740000
VG H M32 MS	M 32 x 1.5	19.0 x 22.0 x 25.0 mm	32	1	1921760000
VG H M40 MS	M 40 x 1.5	26.0 x 29.0 x 32.0 mm	40	1	1921770000
PG制					
KV 11-M	PG 11	10.0 x 12.5 mm	18	10	1656390000
KV 13-M	PG 13.5	10.0 x 11.0 x 12.0 mm	24	10	1656400000
KV 16-M	PG 16	10.0 x 12.5 x 15.0 mm	22	10	1656410000
KV 21-M	PG 21	13.0 x 16.0 x 19.0 mm	28	10	1656420000
KV 29-M	PG 29	21.0 x 24.0 x 27.0 mm	37	10	1656430000

黄铜(防护等级IP68)



黄铜电缆接头，带应力消除机构

技术参数

材料	黄铜, 镀镍
密封圈	丁腈橡胶
工作温度	-40°C ... 100°C
防护等级	IP68 - 5bar

订货数据

型号	螺纹大小	适用电缆外径	L/L1	SW	包装数	订货号
公制						
VG M12-MS 68	M 12 x 1.5	3 - 6.5	27.2/5	14	50	1772200000
VG M16-MS 68	M 16 x 1.5	4 - 8	28/5.5	17	50	1772210000
VG M16-MS 68	M 16 x 1.5	4.5 - 10	37.3/7.5	20	50	1909910000
VG M20-MS 68	M 20 x 1.5	5 - 13	32/8	22	50	1772220000
VG M25-MS 68	M 25 x 1.5	10 - 14	35/7.0	30	25	1772230000
VG M25-MS 68	M 25 x 1.5	11 - 17	42/8	27	25	1909920000
VG M32-MS 68	M 32 x 1.5	13 - 18	39/8	34	25	1772240000
VG M32-MS 68	M 32 x 1.5	15 - 21	45/8	34	20	1909930000
VG M40-MS 68	M 40 x 1.5	18 - 25	53/8	44	20	1772250000
VG M40-MS 68	M 40 x 1.5	19 - 28	55.1/9	43	20	1909940000
VG M50-MS 68	M 50 x 1.5	27 - 38	62.2/9	58	12	1909950000
VG M63-MS 68	M 63 x 1.5	34 - 44	63.6/14	64	12	1772270000
PG制 (IP69K)						
VG 7-MS68	PG 7	3 - 6.5	23/5	14	50	1569060000
VG 9-MS68	PG 9	4 - 8	27/6	17	50	1569070000
VG 11-MS68	PG 11	5 - 10	28.5/6	20	50	1569080000
VG 13.5-MS68	PG 13.5	6 - 12	29.5/6.5	22	50	1569090000
VG 16-MS68	PG 16	10 - 14	29.5/6.5	24	25	1569100000
VG 21-MS68	PG 21	13 - 18	33.5/7	30	25	1569110000
PG制 (IP68)						
VG 29-MS68	PG 29	18 - 25	37.5/8	40	20	1569120000
VG 36-MS68	PG 36	22 - 32	45/9	50	15	1569130000
VG 42-MS68	PG 42	30 - 38	47.5/10	58	12	1569140000
VG 48-MS68	PG 48	34 - 44	50.5/10	64	12	1718790000

黄铜(防折断)



特殊设计防止电缆折损。

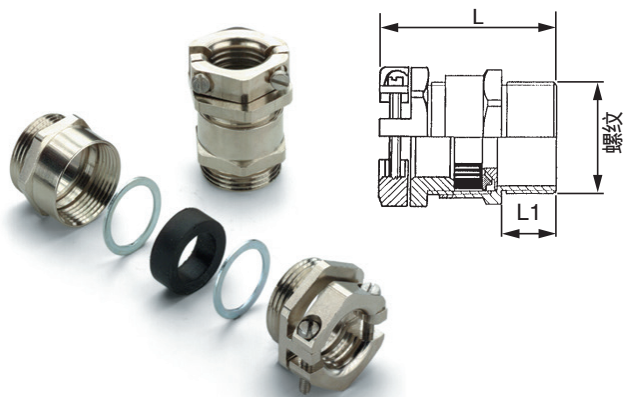
技术参数

材料	黄铜, 镀镍
密封圈	丁腈橡胶
工作温度	-20°C ... + 80°C
防护等级	IP 54

订货数据

型号	螺纹	KB	L/L1	SW1/SW2	包装数	订货号
公制						
VGM16-MS54ZE BS4-10	M 16 x 1.5	4 - 10	32/5	17	50	1005190000
VGM16-MS54ZE BS6.5-12.5	M 16 x 1.5	6.5 - 12.5	32/5	17	50	1005200000
VGM20-MS54ZE BS6.5-12.5	M 20 x 1.5	6.5 - 12.5	38.4/6	22	50	1005210000
VGM20-MS54ZE BS6.5-15	M 20 x 1.5	6.5 - 15	38.4/6	22	50	1005220000
VGM25-MS54ZE BS9-19	M 25 x 1.5	9 - 19	43.5/7	30	25	1005230000
VGM32-MS54ZE BS17-27	M 32 x 1.5	17 - 27	50/8	41	25	1005240000

黄铜(防护级别IP54) - 带线夹



带对中的应力消除夹

技术参数

材料	黄铜, 镀镍
密封圈	丁腈橡胶
工作温度	-20°C ... +80°C
防护级别	IP54(带GWDE ... - P0型螺纺密封圈时防护级为IP65)

订货数据

型号	螺纹	适用电缆外径 L	L1	SW1/SW2	包装数	订货号
公制						
VG M12-MS54 ZE	M 12 x 1.5	5.0 - 7.0	21.5	6 14	100	1778420000
VG M16-MS54 ZE	M 16 x 1.5	4.0 - 10	26	6 18/19	100	1778440000
VG M20-MS54 ZE	M 20 x 1.5	6.0 - 12.5	26.5	6.5 22/22	50	1778450000
VG M20-MS54 ZE	M 20 x 1.5	6.0 - 12.5	26.5	6.5 22	50	1778460000
VG M25-MS54 ZE	M 25 x 1.5	9.0 - 19	29.5	7 30/34	50	1778480000
VG M32-MS54 ZE	M 32 x 1.5	17.0 - 27	33	8 40/42	25	1778490000
VG M40-MS54 ZE	M 40 x 1.5	17.0 - 33	33	8 50/50	25	1778500000
VG M50-MS54 ZE	M 50 x 1.5	29.0 - 39	43	9 57/57	5	1778520000
VG M63-MS54 ZE	M 63 x 1.5	35.0 - 45	45	10 66/64	5	1778530000
PG制						
VG 7-MS54-ZE	PG 7	5.0 - 07.0	27	5 14/16	50	1718800000
VG 9-MS54-ZE	PG 9	4.0 - 11.0	30.5	6 17/19	50	1718810000
VG 11-MS54-ZE	PG 11	6.0 - 13.0	31.5	6 20/22	50	1718820000
VG 13.5-MS54-ZE	PG 13.5	6.0 - 13.0	32	6.5 22/24	50	1718830000
VG 16-MS54-ZE	PG 16	6.0 - 16.0	33	6.5 24/27	25	1718840000
VG 21-MS54-ZE	PG 21	9.0 - 20.0	38	7 30/34	20	1718850000
VG 29-MS54-ZE	PG 29	17.0 - 28.0	43	8 40/42	20	1718860000
VG 36-MS54-ZE	PG 36	23.0 - 34.0	49.5	9 50/52	10	1718870000
VG 42-MS54-ZE	PG 42	29.0 - 40.0	53.5	10 57/62	10	1718880000
VG 48-MS54-ZE	PG 48	35.0 - 46.0	55	10 64/68	5	1718890000

HQ电缆接头



为HQ系列特制的电缆接头
三种材质选择：黄铜、塑料、或EMC

技术参数

材料	黄铜, 镀镍/PA6
密封圈	TPE-V
工作温度	-40°C ... +100°C
防护等级	IP 68

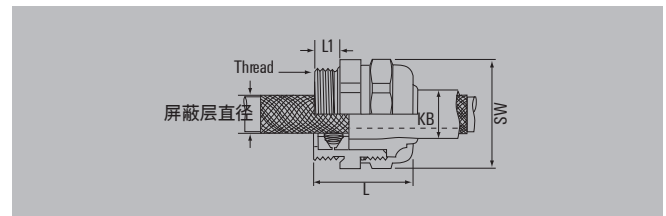
订货数据

型号	螺纹	KB	SW	包装数	订货号
塑料					
VG 16 HQ K68 9-13	PG 16	9 - 13	27	1	1016070000
VG 16 HQ K68 11.5-15.5	PG 16	11.5 - 15.5	27	1	1016080000
黄铜					
VG 21 HQ MS68 9-13	PG 21	9 - 13	30	1	1016090000
VG 21 HQ MS68 11.5-15.5	PG 21	11.5 - 15.5	30	1	1016100000
VG 21 HQ MS68 14-18	PG 21	14 - 18	30	1	1016110000
EMC					
VG 21 HQ EMV68 11-15.5	PG 21	11 - 15.5	30	1	1016120000
VG 21 HQ EMV68 14-18	PG 21	14 - 18	30	1	1016130000
仅适用于HQ转角插座 订货号1003110000					
VG16 HQ K68 9-12SH	PG 16	9 - 12	30	50	1045530000
VG16 HQ K68 11.5-15.5SH	PG 16	11.5 - 15.5	30	50	1045540000

黄铜 - EMC



电缆接头屏蔽高频干扰达100 dB，电缆屏蔽层与弹簧连接



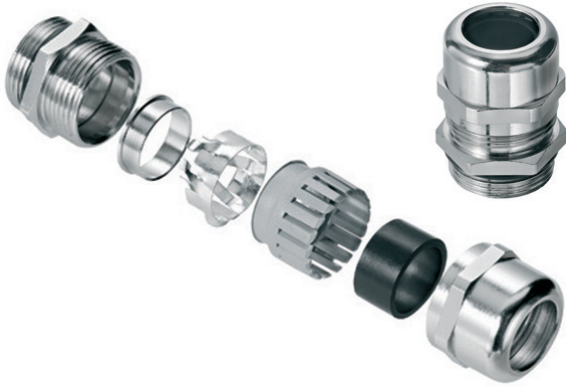
技术参数

材料	黄铜, 镀镍
密封圈/插件	丁腈橡胶/TPE
防护等级	IP 68 - 5 bar
温度范围	-40°C ... 135°C
防护等级/带密封圈	IP 68/IP 68 - 10 bar
备注	长度L参考电缆直径

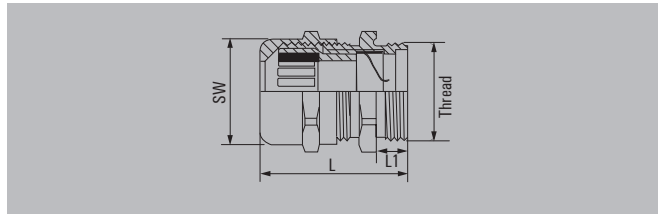
订货数据

型号	螺纹	电缆直径	屏蔽层直径	L/L1	SW	包装数	订货号
公制							
VG EMV M18 x 1.5	M 18 x 1.5	6.5 - 9	3.5 - 7.5	41/10	24	50	1706920000
VG EMV M20 x 1.5	M 20 x 1.5	8 - 11	4 - 8.5	41/10	24	50	1706940000
VG EMV M24 x 1.5	M 24 x 1.5	14 - 18	8 - 13	43/11	30	25	1706930000
VG EMV M25 x 1.5	M 25 x 1.5	14 - 18	8 - 13.5	43/11	30	25	1706950000
PG							
VG EMV PG7/9	PG 7	4 - 6.5	1.5 - 4	32/5	17	50	1713870000
VG EMV PG9/11	PG 9	6.5 - 9.5	2.5 - 6	34/6	20	50	1706860000
VG EMV PG11	PG 11	6.5 - 9	3.5 - 7.5	41/10	24	50	1706870000
VG EMV PG13.5	PG 13.5	8 - 11	4 - 8.5	41/10	24	50	1706880000
VG EMV PG16 K14	PG 16	10 - 14	8 - 13	43/11	30	25	1706890000
VG EMV PG16 K18	PG 16	14 - 18	8 - 13	43/11	30	25	1713880000
VG EMV PG21 K18	PG 21	17 - 20	12.5 - 17.5	45/11	35	10	1706900000
VG EMV PG21 K28	PG 21	17 - 20	12.5 - 17.5	45/11	35	10	1713890000
VG EMV PG29 K26	PG 29	22 - 26	15 - 21	52/13	40	10	1706910000
VG EMV PG29 K29	PG 29	25 - 29	22 - 25	58/13	50	5	1713900000
VG EMV PG36 K32-27	PG 36	27 - 32	24 - 30.5	54/9	50	10	1770410000

黄铜1/EMC



电缆接头屏蔽高频干扰达90 dB， 电缆屏蔽层与金属部件连接



技术参数

材料	黄铜, 镀镍
密封圈/插件	丁腈橡胶/氯丁橡胶
温度范围	-40 °C ... 100 °C
防护等级/带密封圈	- IP 68 - 5 bar
卡件	尼龙
备注	长度L参考电缆直径

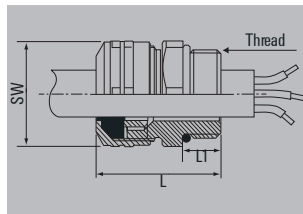
订货数据

型号	螺纹	电缆直径	屏蔽层直径	L/L1	SW	包装数	订货号
公制							
VG M12-MS 1/EMV	M 12 x 1.5	3 - 6.5	-	28.5/6	14	50	1909490000
VG M16-MS 1/EMV	M 16 x 1.5	4.5 - 10	-	37.3/7	20	50	1909500000
VG M20-MS 1/EMV	M 20 x 1.5	6 - 12	-	38.8/8	22	50	1909510000
VG M25-MS 1/EMV	M 25 x 1.5	11 - 17	-	42/8	27	25	1909520000
VG M32-MS 1/EMV	M 32 x 1.5	15 - 21	-	45/8	34	20	1909530000
VG M40-MS 1/EMV	M 40 x 1.5	19 - 28	-	55.1/9	43	10	1909540000
VG M50-MS 1/EMV	M 50 x 1.5	27 - 38	-	62.2/9	58	10	1909550000
VG M63-MS 1/EMV	M 63 x 1.5	34 - 44	-	71.5/14	64	5	1909560000

黄铜EEx e, IP 68



黄铜电缆接头用于防爆领域EEx e 和EEx i



技术参数

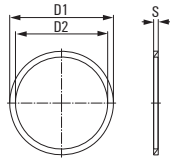
材料	黄铜, 镀镍
密封圈/插件	丁腈橡胶/氯丁橡胶
温度范围	- 40°C ... + 100°C
防护等级/带密封圈	IP 68 - 5 bar (30分钟)
认证	Ex e II. 112 GD

备注

订货数据

型号	螺纹	电缆直径	L/L1	SW	包装数	订货号
VG M20-ExE MS	M 20 x 1.5	8.5 - 13	28/8	24	50	1737220000
VG M25-ExE MS	M 25 x 1.5	13.5 - 18	33/9	30	20	1737230000
VG M32-ExE MS	M 32 x 1.5	17.5 - 18	38/16	41	20	1737240000
NPT						
VG NPT 3/4"Eex-e MS	NPT 3/4"	13.5 - 18	24/16	30	1	1778150000

密封圈-标准-聚乙烯



用于增强电缆接头的防护等级。

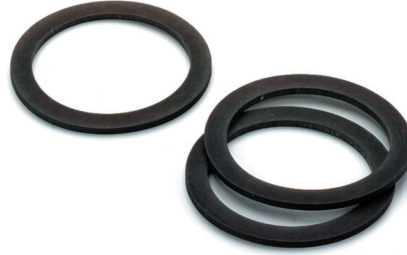
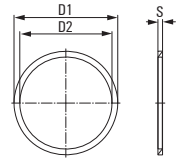
技术参数

材料/颜色	聚乙烯/透明
温度	-30°C ... 90°C

订货数据

型号	螺纹	D1	D2	S	包装数	订货号
公制						
GWDR M12-PO	M 12 x 1.5	16	12	1.5	50	1777920000
GWDR M16-PO	M 16 x 1.5	20	16	1.5	50	1777930000
GWDR M20-PO	M 20 x 1.5	24	20	2.0	100	1777940000
GWDR M25-PO	M 25 x 1.5	29	25	2.0	50	1777950000
GWDR M32-PO	M 32 x 1.5	36	32	2.0	50	1777960000
GWDR M40-PO	M 40 x 1.5	44	40	2.0	50	1777970000
GWDR M50-PO	M 50 x 1.5	54	50	2.0	50	1777980000
GWDR M63-PO	M 63 x 1.5	67	63	2.0	50	1777990000
PG制						
GWDR PG7-PO	PG 7	16.5	12.5	1.6	100	1719440000
GWDR PG9-PO	PG 9	19	15.3	1.6	100	1719450000
GWDR PG11-PO	PG 11	22.5	18.6	1.8	100	1719460000
GWDR PG13.5-PO	PG 13.5	25	20.4	1.8	100	1719470000
GWDR PG16-PO	PG 16	27	22.5	1.8	100	1719480000
GWDR PG21-PO	PG 21	33.5	28.5	2.2	100	1719490000
GWDR PG29-PO	PG 29	43.5	37.0	2.7	50	1719500000
GWDR PG36-PO	PG 36	55	47.0	2.7	50	1719510000
GWDR PG42-PO	PG 42	63	54.0	3.2	10	1719520000
GWDR PG48-PO	PG 48	69	59.3	3.2	5	1719530000

密封圈-标准-氯丁橡胶



用于提高防爆型电缆接头的防护级别。防爆认证书LCIE97ATEX 6007X。

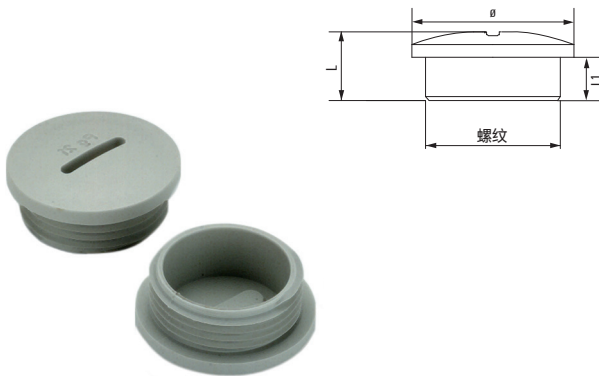
技术参数

材料/颜色	氯丁橡胶/黑RAL9005
温度	-40°C ... 100°C

订货数据

型号	螺纹	D1	D2	S	包装数	订货号
公制						
GWDR M 12-NP	M 12 x 1.5	16	12	1.2	50	1913320000
GWDR M 16-NP	M 16 x 1.5	22	16	1.2	20	1736230000
GWDR M 20-NP	M 20 x 1.5	24	20	1.2	20	1736240000
GWDR M 25-NP	M 25 x 1.5	30	25	1.5	20	1736250000
GWDR M 32-NP	M 32 x 1.5	42	32	1.5	20	1736260000
GWDR M 40-NP	M 40 x 1.5	52	40	1.5	10	1736270000
GWDR M 50-NP	M 50 x 1.5	63	50	1.5	10	1736280000
GWDR M 63-NP	M 63 x 1.5	77	63	2	10	1736290000
PG制						
GWDR PG7-NP	PG 7	17	11.6	1.2	50	1719540000
GWDR PG9-NP	PG 9	21	14.0	1.2	50	1719550000
GWDR PG11-NP	PG 11	24	17.0	1.2	50	1719560000
GWDR PG13.5-NP	PG 13.5	27	19.5	1.2	50	1719570000
GWDR PG16-NP	PG 16	30	22.5	1.2	25	1719580000
GWDR PG21-NP	PG 21	35	28.3	1.5	20	1719590000
GWDR PG29-NP	PG 29	45	37.0	1.5	20	1719600000
GWDR PG36-NP	PG 36	60	47.0	1.5	10	1719610000
GWDR PG42-NP	PG 42	65	54.0	1.5	10	1719620000
GWDR PG48-NP	PG 48	71	59.3	1.5	5	1719630000

堵头-塑料



玻纤加强的尼龙材料，可以抵抗多种化学品的侵蚀。

技术参数

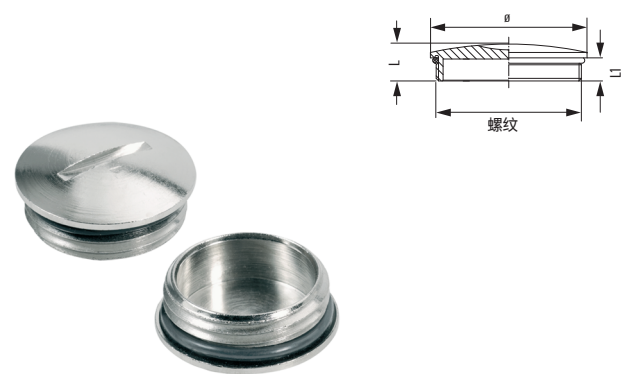
材料/颜色	玻纤加强的尼龙/灰RAL7035
工作温度	-40°C ... + 100°C
防护级别	IP 54 (带GWDR...NP型螺纹密封圈时防护等级为IP66)
燃烧等级	V-2

订货数据

型号	螺纹	L	L1	锣帽直径Ø	包装数	订货号
公制						
VP M12 K54	M 12 x 1.5	10.0	6	15	100	1776930000
VP M16 K54	M 16 x 1.5	11.5	7	19	100	1776920000
VP M20 K54	M 20 x 1.5	12.5	7.5	22	100	1776910000
VP M25 K54	M 25 x 1.5	15.0	11	27	100	1776900000
VP M32 K54	M 32 x 1.5	16.0	11	34	100	1776940000
VP M40 K54	M 40 x 1.5	18.0	12	42	50	1776950000
VP M50 K54	M 50 x 1.5	20.0	13	52	25	1776960000
VP M63 K54	M 63 x 1.5	20.0	14	65	50	1776970000
PG制						
VP 7-K54	PG 7	8	6	15	50	1719250000
VP 9-K54	PG 9	9	6	19	100	0294760000
VP 11-K54	PG 11	10.5	6.5	22	100	0294860000
VP 13.5-K54	PG 13.5	9.5	6	25	100	0294960000
VP 16-K54	PG 16	9.5	6	27	100	0295060000
VP 21-K54	PG 21	11	8	33	100	0295160000
VP 29-K54	PG 29	12	8	44	50	0501160000
VP 36-K54	PG 36	15	10	55	25	0501260000
VP 42-K54	PG 42	16	10	62	10	0501360000
VP 48-K54	PG 48	16	12	69	5	1719260000

Further versions on request

堵头-黄铜



本身带有密封圈。

技术参数

材料	黄铜、镀镍
密封圈	丁腈橡胶
温度	-30°C ... + 100°C
防护级别	IP68

订货数据

型号	螺纹	L	L1	锣帽直径Ø	包装数	订货号
公制						
VP M12-MS65	M 12 x 1.5	7.4	5.0	14	100	1777720000
VP M16-MS65	M 16 x 1.5	8	5.0	20	100	1777730000
VP M20-MS65	M 20 x 1.5	9.4	6.5	22	100	1777740000
VP M25-MS65	M 25 x 1.5	10.8	7.0	28	100	1777750000
VP M32-MS65	M 32 x 1.5	11.6	8.0	35	50	1777760000
VP M40-MS65	M 40 x 1.5	12.3	8.0	45	50	1777770000
VP M50-MS65	M 50 x 1.5	15	9.0	55	25	1777780000
VP M63-MS65	M 63 x 1.5	16	10.0	68	10	1777790000
PG制						
VP 7-MS65	PG 7	8	5	15	100	0521600000
VP 9-MS65	PG 9	8	5	18	100	0294700000
VP 11-MS65	PG 11	8	5	20	100	0294800000
VP 13.5-MS65	PG 13.5	9.5	6	22	100	0294900000
VP 16-MS65	PG 16	9	6	24	100	0295000000
VP 21-MS65	PG 21	10	6	30	100	0295100000
VP 29-MS65	PG 29	12	8	40	50	0501100000
VP 36-MS65	PG 36	15	9	50	25	0501200000
VP 42-MS65	PG 42	16	10	57	10	0501300000
VP 48-MS65	PG 48	16	10	64	5	1719270000

Further versions on request

魏德米勒 – 智能工业联接专家

作为经验丰富的智能工业联接专家，魏德米勒为全球客户和合作伙伴提供关于工业环境中的电力、信号和数据方面的产品、解决方案和服务。

魏德米勒始终致力于工业联接，拥有先进的技术和丰富的经验，广泛应用于机械与工厂自动化、能源、过程控制、交通、装置制造、基础设施建设等领域，满足工业环境下的各种需求。魏德米勒自进入中国市场以来，始终坚持以本土客户为本，为本土客户提供创新的智能化解决方案，与客户共塑数字化未来。



扫码获取专属服务

魏德米勒电联接(上海)有限公司 Weidmüller Interface (Shanghai) Co., Ltd.

总部 Headquarters

地址：上海市裕通路100号宝矿洲际商务中心25楼(200070)

总机：021-22195008

网址：www.weidmueller.com.cn

商务  **4008-200-396**
咨询  **hotline@weidmueller.com**

如果您想了解更多魏德米勒公司/产品详细信息，欢迎登陆：

产品在线样本：<https://catalog.weidmueller.com.cn>

魏德米勒微博：<https://weibo.com/weidmuellerchina>



扫一扫
查看魏德米勒3D电子样本



扫一扫
关注魏德米勒微信公众号



扫一扫
关注魏德米勒京东自营旗舰店

样本编号：2836950000

以上目录内容仅供参考，魏德米勒会不时发布并更新产品目录，请以最近更新版本为准。版权所有，未经许可不得翻印 12/2023