

Lösungen

Dezentrale Automatisierungsaufgaben wirtschaftlich lösen FieldPower® – der modulare Systembaukasten für die Automatisierung

Key USPs
Modularity,
Easy Engineering &
Installation



Weidmüller 

Profitieren Sie von den Möglichkeiten der Modularisierung

FieldPower® unterstützt Sie mit perfekten Lösungen

Immer kürzere Produktzyklen erfordern modulare Maschinen- und Anlagenkonzepte, die sich flexibel modifizieren lassen. Eine Antwort auf diese Entwicklung liefert FieldPower®. Mit dem Systembaukasten von Weidmüller werden klassische Schaltschrankfunktionen ganz einfach zu Funktionseinheiten zusammengestellt und dezentral im Feld angeordnet.

Ihre Vorteile mit FieldPower® auf einen Blick



Wirtschaftlich

Das modulare Gleichteileprinzip bietet Ihnen vielfältige Kombinationsmöglichkeiten und ermöglicht die kostengünstige Transformation von IP20 in IP65.



Funktionsorientiert

Realisieren Sie die Vernetzung von Automatisierung und Digitalisierung im Feld: Dezentrale Remote-I/O-Systeme erweitern Ihren Funktionsumfang flexibel und nach Bedarf.



Zukunftssicher

Profitieren Sie von einer umfangreichen Produktpalette, die ständig erweitert wird und alle relevanten Sicherheitsnormen erfüllt.

Unser FieldPower® Angebot



Katalogartikel

Das Angebot an verfügbaren Katalogartikeln umfasst alle Elemente des FieldPower®-Systembaukastens sowie fertige Lösungen zur Energieverteilung und zur dezentralen Stromversorgung. Damit können Sie Ihre individuellen Bedarfe schnell und unkompliziert abdecken. Alle erforderlichen Komponenten finden Sie in unserem Onlinekatalog unter:

www.weidmueller.com/fieldpower

Unser modularer Systembaukasten

Das FieldPower®-Portfolio beinhaltet robuste IP65-Gehäusemodule in verschiedenen Baugrößen mit schwarzen oder transparenten Kunststoffdeckeln sowie mit Aluminiumdeckeln für die Kühlung von Leistungselektronik. Zur optimalen Anpassung an den individuellen Platzbedarf können die Gehäusemodule kombiniert werden. Bestehende IP20-Komponenten lassen sich durch das FieldPower®-Gehäusesystem fast überall im Feld einsetzen. So können zum Beispiel Steuerungseinheiten und Energieverteiler, die normalerweise im Schaltschrank installiert sind, direkt an der Maschine angebracht werden. Das Verdrahtungskonzept von FieldPower® erlaubt den direkten Anschluss ungeschnittener Energieleitungen, was Flexibilität und Sicherheit des Systems zusätzlich erhöht. Das innovative Dichtungssystem deckt verschiedenste Anwendungsfälle ab und ermöglicht beispielsweise auch den Einsatz vorkonfektionierter Leitungen. Abgerundet wird das Angebot durch umfassende Serviceleistungen mit durchgängiger Unterstützung von der Planung bis zum laufenden Betrieb.



Individuelle Lösungen

Sie haben einen speziellen Anwendungsfall oder finden in unserem Sortiment nicht die passenden Produkte für Ihre spezifische Anforderung? Dann unterstützen wir Sie gerne bei der Entwicklung einer individuellen Lösung. Die Modularität des FieldPower®-Systembaukastens bietet hierzu fast grenzlose Möglichkeiten. Nehmen Sie Kontakt zu uns auf:

www.weidmueller.com/contact

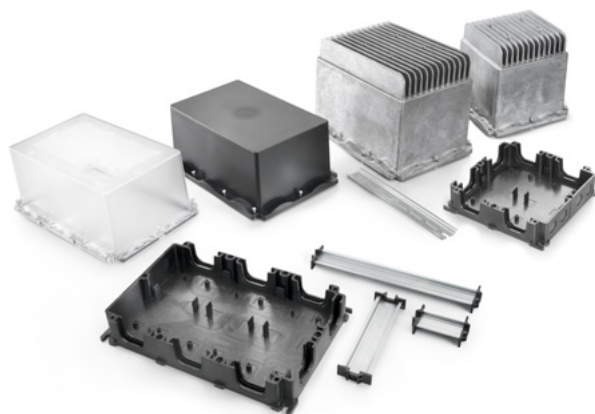
Gehäuselösungen bedarfsgerecht auswählen

FieldPower® – Gehäusebaukasten



Beim Einsatz im Feld müssen die Komponenten meist harten Umgebungsbedingungen trotzen. Aus den möglichen Umwelteinflüssen resultieren oft hohe Anforderungen an die Produkte. Um diesen Anforderungen gerecht zu werden, beinhaltet der FieldPower®-Systembaukasten robuste IP65-Gehäusemodule.

- Kombinierbare Module in verschiedenen Baugrößen
- Anpassung der Gehäuseinnenkontur ohne CNC-Bearbeitung
- Breite Auswahl an schwarzen und transparenten Deckeln
- Optionale Aluminiumdeckel mit Kühlrippen für Leistungselektronik
- Individuelle Modifikation für Bedien- und Anzeigeelemente



Typ	Ausführung (Deckel)	Abmessungen H x B x T [mm]	Gehäuse Größe*	Betriebstemperaturbereich [°C]	Material	Schutzklasse	VPE	Bestellnummer
Leergehäuse¹⁾								
FP ENC BSBS 67 1M	flach, schwarz	181 x 104 x 67	1	-40 - 85	PC	IP65	1	2703910000
FP ENC BSBS 129 1M	hoch, schwarz	181 x 104 x 129	1	-40 - 85	PC	IP65	1	2703920000
FP ENC BSBS 155 2M	hoch, schwarz	196 x 196 x 155	2	-40 - 85	PC	IP65	1	2659750000
FP ENC BSTS 155 2M	hoch, transparent	196 x 196 x 155	2	-40 - 85	PC	IP65	1	2659760000
FP ENC BSAS 220 2M	mit Kühlrippen	196 x 196 x 220	2	-40 - 85	PC, Al	IP65	1	2659770000
FP ENC BSBS 155 3M	hoch, schwarz	196 x 284 x 155	3	-40 - 85	PC	IP65	1	2632930000
FP ENC BSTS 155 3M	hoch, transparent	196 x 284 x 155	3	-40 - 85	PC	IP65	1	2632940000
FP ENC BSAS 220 3M	mit Kühlrippen	196 x 284 x 220	3	-40 - 85	PC, Al	IP65	1	2632950000
Gehäuseunterteile								
GH PT6	-	181 x 104 x 42	1	-40 - 85	PC	IP65	10	1070140000
FP ENC BS 042 2B	-	196 x 196 x 42	2	-40 - 85	PC	IP65	1	2659710000
FP ENC BS 042 3B	-	196 x 284 x 42	3	-40 - 85	PC	IP65	1	2632810000
Leerdeckel								
BG GHDE PT6	flach, schwarz	181 x 104 x 25	1	-40 - 85	PC	IP65	10	1068890000
BG GHDE HO PT6	hoch, schwarz	181 x 104 x 87	1	-40 - 85	PC	IP65	10	1276220000
FP ENC BS 113 2C	hoch, schwarz	191 x 191 x 113	2	-40 - 85	PC	IP65	1	2659720000
FP ENC TS 113 2C	hoch, transparent	191 x 191 x 113	2	-40 - 85	PC	IP65	1	2659730000
FP ENC AS 178 2C	mit Kühlrippen	191 x 191 x 178	2	-40 - 85	Al	IP65	1	2659740000
FP ENC BS 113 3C	hoch, schwarz	191 x 279 x 113	3	-40 - 85	PC	IP65	1	2632820000
FP ENC TS 113 3C	hoch, transparent	191 x 279 x 113	3	-40 - 85	PC	IP65	1	2632830000
FP ENC AS 178 3C	mit Kühlrippen	191 x 279 x 113	3	-40 - 85	Al	IP65	1	2632840000
Hinweis: Grundriss der Gehäuse aufgeteilt auf 3 Gehäusegrößen: 181 x 104 (Größe 1); 196 x 196 (Größe 2); 196 x 284 (Größe 3)								
¹⁾ mit cULus Approbation								

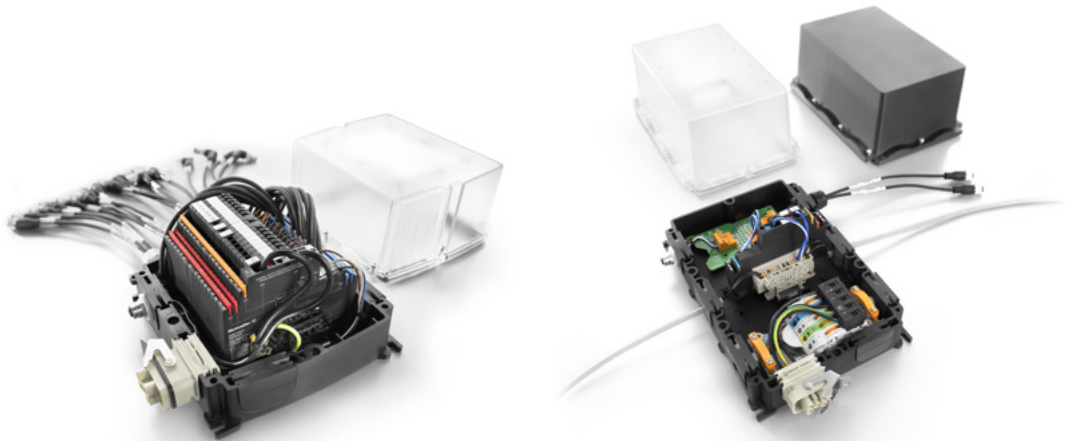
Individuelle Funktionen in hoher Schutzart realisieren

FieldPower® – IP20 zu IP65

IP20 zu IP65

Modulare Anlagen erfordern die Zusammenlegung bestimmter Anlagenteile mit den dort benötigten Funktionen. Mit dem flexiblen FieldPower®-Konzept lassen sich nahezu beliebige IP20-Komponenten aus dem Schaltschrank ins Feld bringen.

- Werkzeugloser Einbau bestückter und unbestückter Tragschienen
- IP20-Komponenten beliebig kombinierbar
- Integration von Elektronikplatinen möglich
- Montageplatten bieten individuelle Einbaumöglichkeiten
- Einbau von Leistungselektronik



Typ	Ausführung	Betriebstemperaturbereich [°C]	VPE	Bestellnummer
Kontakteinheiten¹⁾				
PT6	AC, IDC 2,5 mm ² - 6 mm ² , PUSH IN, 0,5 mm ² - 6 mm ² , Polzahl: 5	-40 - 55	1	1957620000
PT6 DC	DC, IDC 2,5 mm ² - 6 mm ² , PUSH IN, 0,5 mm ² - 6 mm ² , Polzahl: 5	-40 - 55	1	1126840000
Steckverbinder¹⁾				
PTS 4	AC, PUSH IN, 0,5 mm ² - 4 mm ² , Polzahl: 5	-50 - 120	10	1952120000
PTS 4 DC	DC, PUSH IN, 0,5 mm ² - 4 mm ² , Polzahl: 5	-50 - 120	10	1131730000
PTDS 4	AC, 2 Anschl./Pol, PUSH IN, 0,5 mm ² - 4 mm ² , Polzahl: 5	-50 - 120	10	1952130000
PTDS 4 DC	DC, 2 Anschl./Pol, PUSH IN, 0,5 mm ² - 4 mm ² , Polzahl: 5	-50 - 120	10	1009990000
PTSI 4/LD 400V AC	AC, Sicherungseinsatz, PUSH IN, 0,5 mm ² - 4 mm ² , Polzahl: 5	-50 - 120	1	1961770000
PTSI 4/LD 36V AC/DC	AC / DC, Sicherungseinsatz, PUSH IN, 0,5 mm ² - 4 mm ² , Polzahl: 5	-50 - 120	1	1252210000
Tragschienen				
TS 35 PT6	7,5 x 54 mm, einrastbar in Unterteil Größe 1,2,3	-	10	1170690000
FP ENC DR07 142 XB	7,5 x 142 mm, einrastbar in Unterteil Größe 2,3	-	5	2633450000
FP ENC DR07 230 3B	7,5 x 230 mm, einrastbar in Unterteil Größe 3	-	5	2633460000
FP ENC DR07 142 XC P	7,5 x 142 mm, für Kunststoffdeckel Größe 2,3	-	5	2633510000
FP ENC DR07 230 3C P	7,5 x 230 mm, für Kunststoffdeckel Größe 3	-	5	2633520000
FP ENC DR07 080 XC A	7,5 x 80 mm, für Aluminiumdeckel Größe 2,3	-	5	2633730000
FP ENC DR07 110 3C A	7,5 x 110 mm, für Aluminiumdeckel Größe 3	-	5	2633750000
FP ENC DR07 145 3C A	7,5 x 145 mm, für Aluminiumdeckel Größe 3	-	5	2633760000
FP ENC DR07 170 3C A	7,5 x 170 mm, für Aluminiumdeckel Größe 3	-	5	2633780000
FP ENC DR15 68 XC A	15 x 68 mm, für Aluminiumdeckel Größe 2,3	-	5	8000046634

¹⁾ mit cURus Approbation

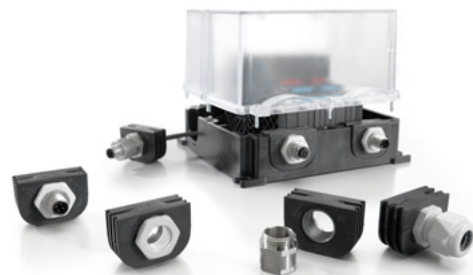
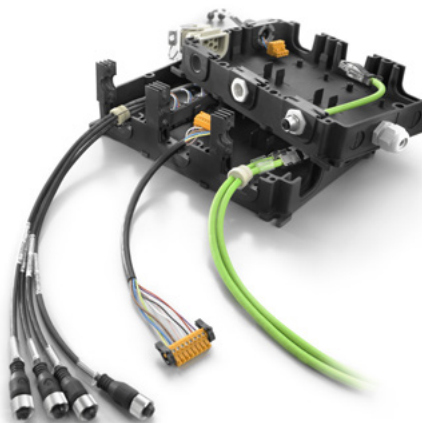
Effizient und fehlerfrei verdrahten und anschließen

FieldPower® – Verdrahtungslösungen



Mit intelligenten Verdrahtungslösungen können Sie wertvolle Zeit- und damit Kosten sparen. Darüber hinaus verhindern Sie Fehler in der Montage. Der FieldPower®-Systembaukasten enthält für jede Verdrahtungsaufgabe die passende Lösung.

- Direkter Anschluss ungeschnittener Energieleitungen
- Lösungen für die Energieverteilung mit oder ohne Steckverbinder
- Klappbare Dichtungen für den Einsatz vorkonfektionierter Leitungen
- Dichtungen mit M16- und M20-Anschlussgewinde verfügbar
- Integration von Befehls- und Meldegeräten in die Dichtung möglich

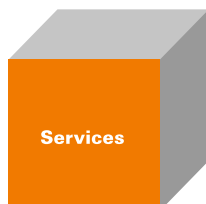


Typ	Ausführung	Betriebstemperaturbereich [°C]	VPE	Bestellnummer
Dichtungen / Einführungen				
DG D0 PT6 ¹⁾	Blinddichtung	-40 - 85	10	4323240000
RKDG 2XD8,5 WG PT6	Dichtung für 2 Leitungen 8,5 - 10,5 mm	-40 - 85	10	1114530000
RKDG D9 PT6 ¹⁾	Klappbare Dichtung für 1 Leitung 7 - 9 mm	-40 - 85	10	4329610000
RKDG D11 PT6 ¹⁾	Klappbare Dichtung für 1 Leitung 9 - 11 mm	-40 - 85	10	4323210000
RKDG D13 PT6	Klappbare Dichtung für 1 Leitung 11 - 13 mm	-40 - 85	10	4323230000
RKDG D15 PT6 ¹⁾	Klappbare Dichtung für 1 Leitung 13 - 15 mm	-40 - 85	10	4323220000
RKDG D17 PT6	Klappbare Dichtung für 1 Leitung 15 - 17 mm	-40 - 85	10	4324010000
DG M16 PT6	Dichtung mit Gewindeinsatz M16	-40 - 85	1	2545540000
DG M20 PT6 ¹⁾	Dichtung mit Gewindeinsatz M20	-40 - 85	1	2545550000
RKDG D2X6,5 PT6	Geschlitzter Dichteinsatz für 2 Leitungen 6,5 mm, einlegbar in RKDG D17 PT6	-40 - 85	10	2443800000
RKDG D4X4 PT6	Geschlitzter Dichteinsatz für 4 Leitungen 4 mm, einlegbar in RKDG D17 PT6	-40 - 85	10	2443760000
Adapter für Steckverbinder HQ4/2, HQ8, HQ17				
BG ARGH HQP ALU PT6 ¹⁾	HQ Adapter ohne Einsatz	-40 - 70	1	1532200000
BG ARGH HQP ALU PT6 CS ¹⁾	HQ Adapter ohne Einsatz, verriegelbar	-40 - 70	1	1532210000
FPL PTS 4/ ARGH HQ 4/2 0,15m	HQ Adapter mit HQ42 Buchse auf PTS 4 verdrahtet	-40 - 70	1	8000021036

¹⁾ mit cURus Approbation

Durchgängige Unterstützung von der Planung bis zum Betrieb

FieldPower® – Services



Sie wünschen sich durchgängige Unterstützung bei der Projektierung und Realisierung Ihrer dezentralen und funktionsorientierten Konzepte? Unser breites Serviceangebot erstreckt sich über alle Phasen von der Planung bis zum Betrieb.

- Unterstützung in der Projektierung mit mCAD- und eCAD-Modellen
- Normgerechte Anpassung an internationale Märkte – z.B. UL-konforme Auslegung
- Fertigung individuell bestückter Tragschienen und vorkonfektionierter Verdrahtungslösungen
- Komplettmontage der Funktionsmodule



Jetzt Termin vereinbaren!

Welche dezentrale Funktionseinheit benötigen Sie?

Vereinbaren Sie einen Termin zur persönlichen Beratung unter:

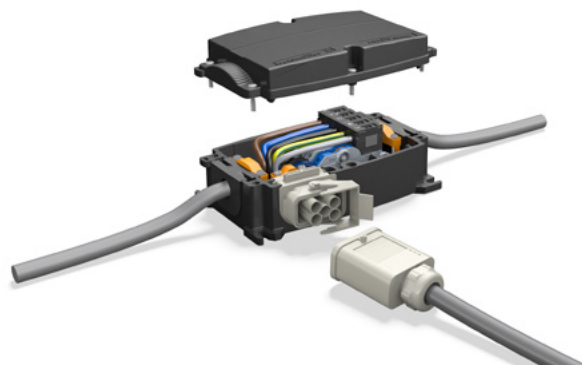
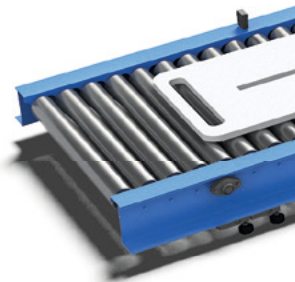
www.weidmueller.com/contact

Ein System, viele Möglichkeiten

FieldPower® ermöglicht dezentrale und funktionsorientierte Automatisierung

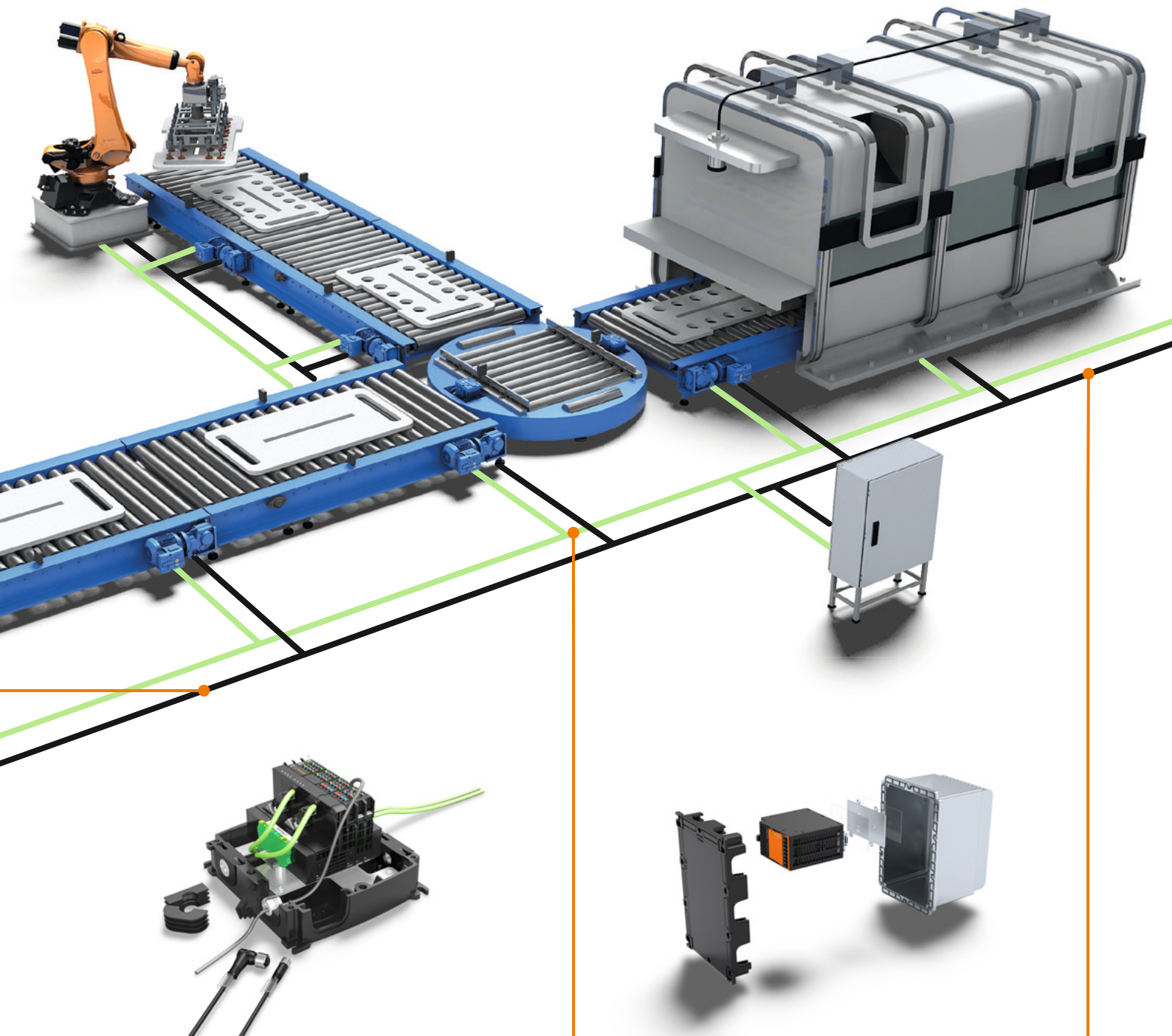
Durch den modularen Aufbau und das clevere Design bietet Ihnen FieldPower® eine Vielzahl von Vorteilen im Kontext der dezentralen und funktionsorientierten Automatisierung. Neben reduzierten Schaltschrankabmessungen zählt dazu die optimierte Verdrahtung aller angeschlossenen Komponenten. Bei Planung und Projektierung profitieren Sie darüber hinaus von der Nutzung vorgefertigter Baugruppen sowie der geringeren Anzahl an Einzelteilen. Besonders zukunftssicher ist FieldPower® durch die Möglichkeit, Ihre Anlage durch das Hinzufügen von Funktionseinheiten zu erweitern. Und weil der Austausch von Komponenten besonders schnell vonstatten geht, reduzieren Sie auch noch die Ausfallzeiten.

FieldPower® ist damit die perfekte Lösung für die Dezentralisierung. Dank der vielfältigen Möglichkeiten des Systembaukastens können unterschiedlichste Anwendungen realisiert werden. Im Folgenden wird gezeigt, wie sich verschiedene Herausforderungen mit FieldPower® lösen lassen.



Energieverteilung

FieldPower® bietet Lösungen für das Verzweigen, Schalten und Schützen von Energie direkt an der Anlage.



Signale und Daten

FieldPower® erleichtert den Aufbau einer dezentralen Signal- und Datenstruktur durch die Möglichkeit zum Einbau beliebiger IP20-Komponenten in die FieldPower®-Gehäusemodule.

Dezentrales Powermanagement

In Kombination mit dem Schaltnetzgerät PROtop eröffnet der FieldPower®-Systembaukasten ganz neue Möglichkeiten der verbrauchernahen Stromversorgung und -absicherung.

Energie verzweigen, schalten und schützen

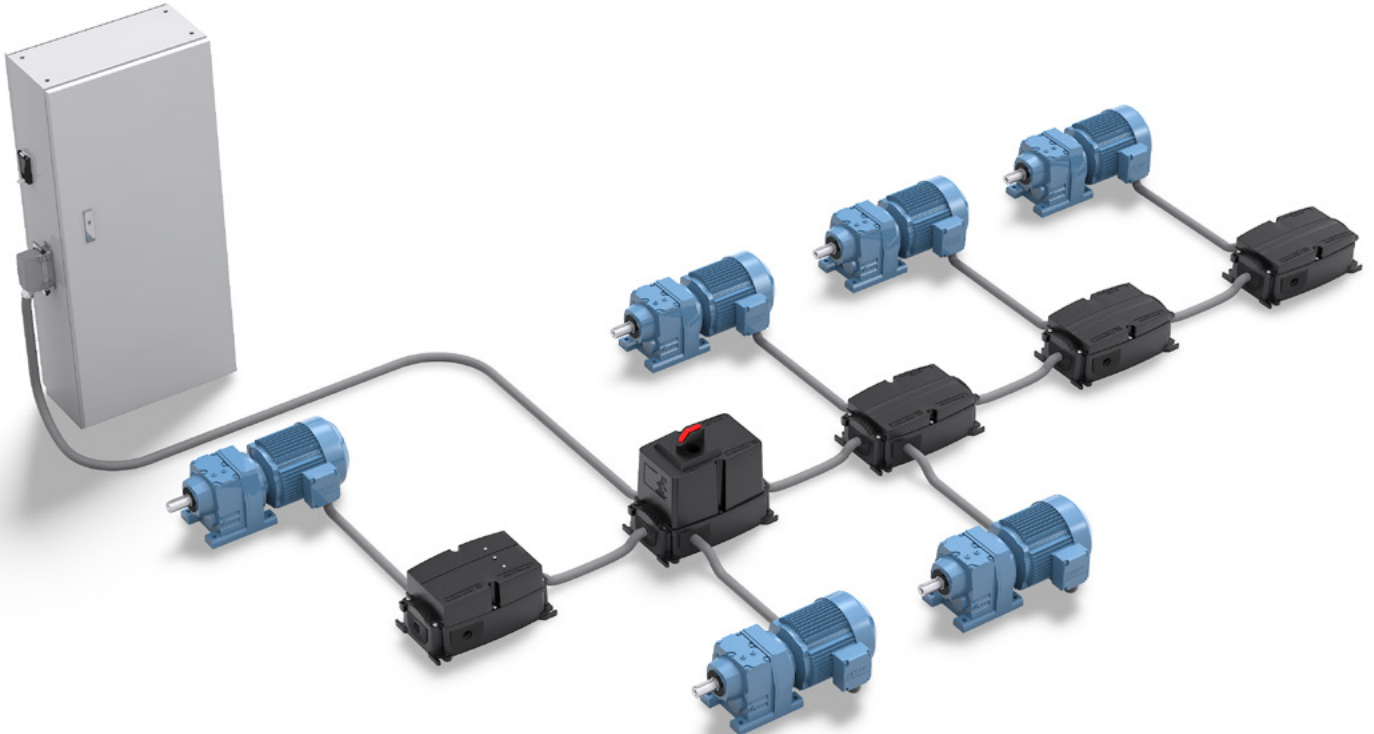
FieldPower® für die maßgeschneiderte Energieverteilung im Feld

Herausforderung

Die Energieversorgung ist das Herz jeder Anlage. Bei einem modularen Anlagenkonzept, insbesondere mit weitläufigen Abmessungen, gibt es für die Energieversorgung besondere Herausforderungen zu beachten. Einerseits muss die Energieverteilung dezentral erfolgen und flexibel anpassbar sein. Andererseits muss auch der Verdrahtungsaufwand berücksichtigt werden.

Lösung

FieldPower® ist die flexible, wirtschaftliche Lösung für dezentrale Energieverteilung in verschiedensten Einsatzgebieten. Die Energie wird über ungeschnittene Leitungen verteilt. Dadurch ist die Impedanz des Energiebusstranges besonders klein und Schutzorgane können zuverlässig arbeiten. Zusätzlich wird die Gefahr eines Verdrahtungsfehlers minimiert. Der innovative Systembaukasten umfasst Lösungen zum Verzweigen, Schalten und Schützen von Energie sowie die Möglichkeit zur Umsetzung individueller Lösungen.





Typ	Gehäuse Größe	Ausführung	Abmessungen H x B x T [mm]	Betriebstemperatur- bereich [°C]	Material	Schutzklasse	VPE	Bestellnummer
FP BOX ¹⁾	1	AC Box	181 x 104 x 67	-20 °C...45 °C	PC	IP65	1	1957580000
FP BOX DC	1	DC Box	181 x 104 x 67	-20 °C...45 °C	PC	IP65	1	1440920000
FP BOX FUSE ¹⁾	1	AC Box, FUSE	181 x 104 x 86	-20 °C...45 °C	PC	IP65	1	1961780000
FP BOX FUSE DC ¹⁾	1	DC Box, FUSE	181 x 104 x 86	-20 °C...45 °C	PC	IP65	1	8000007924
FP BOX FUSE R ¹⁾	1	AC Box, FUSE, Status	181 x 104 x 86	-20 °C...45 °C	PC	IP65	1	1025060000
FP BOX ON/OFF ¹⁾	1	AC Box, ON/OFF	181 x 104 x 164	-20 °C...45 °C	PC	IP65	1	1003260000
FP BOX ON/OFF VG M20	1	AC Box, ON/OFF, Kabelverschraubung	181 x 104 x 164	-20 °C...45 °C	PC	IP65	1	2819530000
FP BOX ON/OFF VG M20 3AN	1	AC Box, ON/OFF, Kabelverschraubung, für drei Motoren	181 x 104 x 164	-20 °C...45 °C	PC	IP65	1	8000056232
FP BOX ON/OFF 16A FUSE R	2 ²⁾	AC Box, ON/OFF, FUSE	181 x 192 x 165	-25 °C...45 °C	PC	IP65	1	8000028513
FP BOX 10P ¹⁾	2 ²⁾	AC Box, zwei AC-Kontaktmodule	181 x 192 x 67	-40 °C...55 °C	PC	IP65	1	1957590000
FP BOX 10P 4XVG	2 ²⁾	AC Box zwei AC-Kontaktmodule, Kabelverschraubung, + Steckverbinder, Dichtungen	181 x 192 x 67	-40 °C...55 °C	PC	IP65	1	1002900000

¹⁾ mit cULus Approbation
²⁾ Größe 2 Generation 1 (s. Onlinekatalog "FieldPower®-Gehäuse IP 54 bis IP 65")

Ihr besonderer Vorteil

- Lösungen zum Verzweigen, Schalten und Schützen von Energie
- Verwendung von handelsüblichen Rundleitungen
- Reduzierter Verdrahtungsaufwand durch verbrauchernahe Abzweigungen am Energiebus
- Niedrige Impedanz für eine zuverlässige Schutzfunktion und geringen Spannungsfall
- Minimierung von Verdrahtungsfehlern

Gleichstrom dezentral erzeugen und absichern

FieldPower® Gehäuse mit integrierter Stromversorgung PROtop

Herausforderung

An nahezu allen Anlagenbereichen werden heute 24/48 VDC Stromversorgungen benötigt. Die Stromerzeugung und die Lastüberwachung finden in der Regel im Schaltschrank statt. Um Spannungsfälle durch lange Wege zwischen Stromversorgungen und Verbrauchern zu vermeiden und die Verdrahtung zu optimieren, sollte die Spannung so nah wie möglich am jeweiligen Verbraucher erzeugt werden.

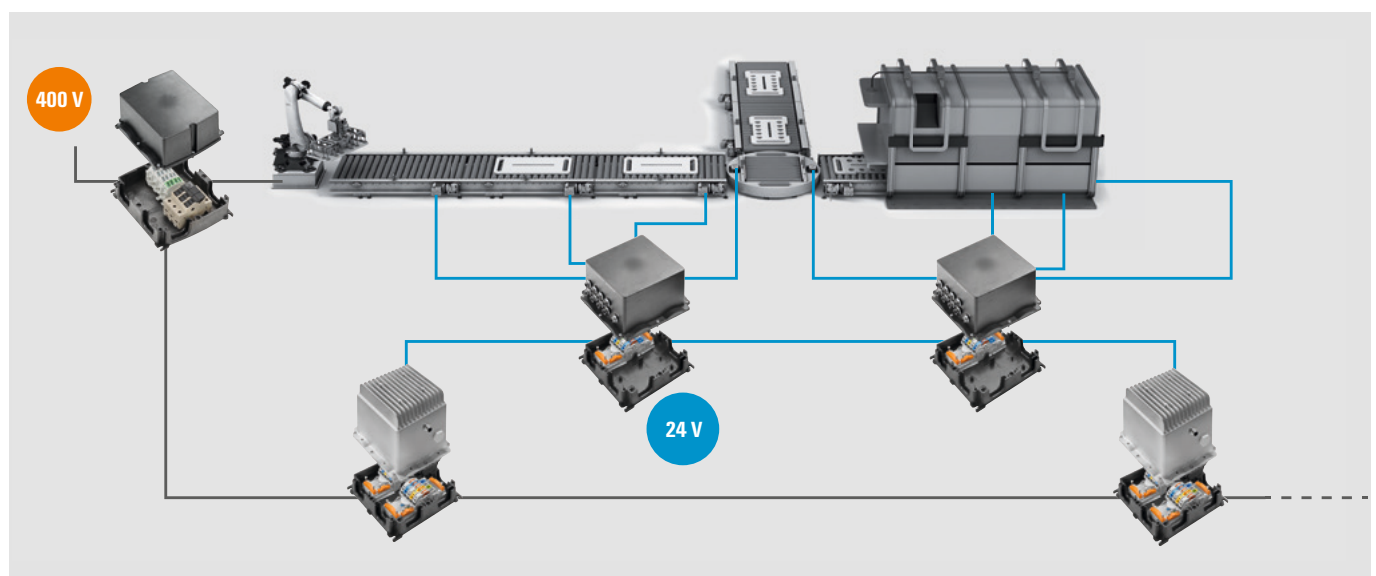
Lösung

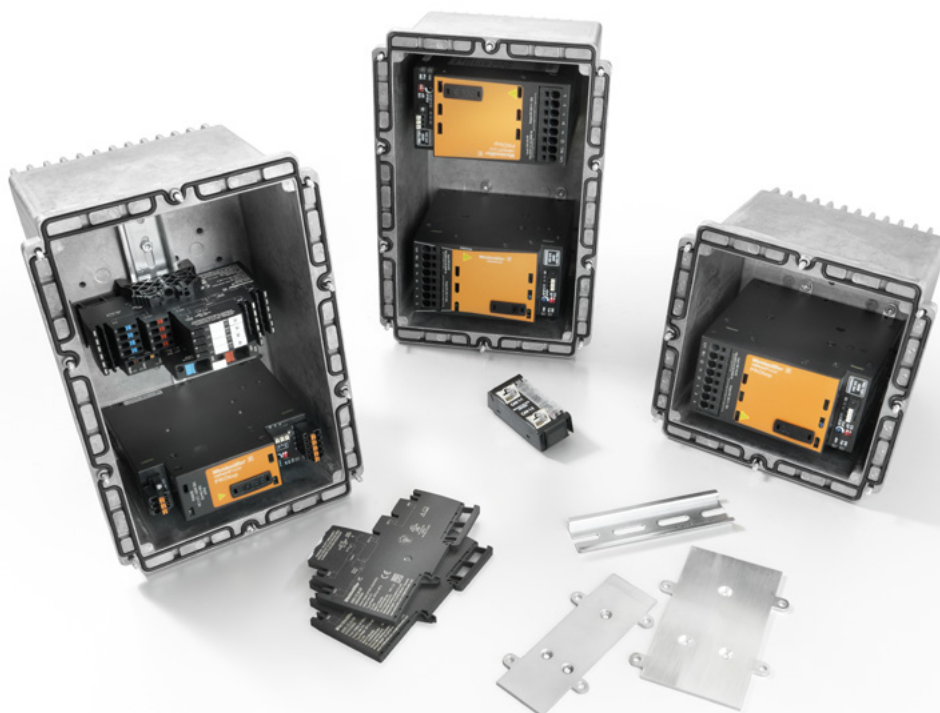
PROtop-Netzteile bieten einen breiten Funktionsumfang mit vielen Vorteilen. Dazu zählen hohe Energieeffizienz, überragende Stromreserven, hohe Zuverlässigkeit und optionale Kommunikationsfähigkeit. Dank der Möglichkeit, unsere PROtop-Netzteile in das FieldPower®-System zu integrieren, kann der gesamte Funktionsumfang im Feld zur Verfügung gestellt werden – mit allen Vorteilen des FieldPower®-Baukastens.

Innovative 24 VDC Stromversorgungsstruktur

Unser System bietet neben der redundanten Spannungsversorgung durch die PROtop-Stromversorgungen, auch die verbrauchernahe Lastüberwachung mit Hilfe von topGUARD in FieldPower®-Gehäusen.

Damit erhalten Sie eine Komplettlösung von der 400V-Verteilung bis hin zum 24V-Verbraucher im Feld.





Typ	Gehäuse Größe	Nenneingangsspannung	Eingangssicherung intern	Nennausgangsspannung	Nennausgangsstrom	Betriebstemperaturbereich [°C]	Start Up	IO-LINK	Schutzklasse	VPE	Bestellnummer
Dezentrale Schaltnetzgeräte											
FP PRO TOP3 24/10 2M	2	3 x 400...3 x 500 V AC	no	24 V DC	10 A	-25 °C ... +50 °C	≥ -40 °C	nachrüstbar	IP65	1	2887580000
FP PRO TOP3 24/20 2M	2	3 x 400...3 x 500 V AC	no	24 V DC	20 A	-25 °C ... +45 °C	≥ -40 °C	nachrüstbar	IP65	1	2887600000
FP PRO TOP3 48/10 2M	2	3 x 400...3 x 500 V AC	no	48 V DC	10 A	-25 °C ... +45 °C	≥ -40 °C	nachrüstbar	IP65	1	2887620000
FP PRO TOP3 24/10 3M	3	3 x 400...3 x 500 V AC	no	24 V DC	10 A	-25 °C ... +50 °C	≥ -40 °C	nachrüstbar	IP65	1	2887590000
FP PRO TOP3 24/20 3M	3	3 x 400...3 x 500 V AC	no	24 V DC	20 A	-25 °C ... +50 °C	≥ -40 °C	nachrüstbar	IP65	1	2887610000
FP PRO TOP3 48/10 3M	3	3 x 400...3 x 500 V AC	no	48 V DC	10 A	-25 °C ... +50 °C	≥ -40 °C	nachrüstbar	IP65	1	2887630000
FP PRO TOP3 24/2X20 3M	3	3 x 400...3 x 500 V AC	no	24 V DC	2 x 20 A	-25 °C ... +45 °C	≥ -40 °C	nachrüstbar	IP65	1	2887640000
FP PRO TOP3 48/2X10 3M	3	3 x 400...3 x 500 V AC	no	48 V DC	2 x 10 A	-25 °C ... +45 °C	≥ -40 °C	nachrüstbar	IP65	1	2887650000
FP PRO TOP3 24/10 2P ¹⁾	2	3 x 400...3 x 500 V AC	ja	24 V DC	10 A	-25 °C ... +50 °C	≥ -40 °C	-	IP65	1	2743440000
FP PRO TOP3 24/20 2P ¹⁾	2	3 x 400...3 x 500 V AC	ja	24 V DC	20 A	-25 °C ... +45 °C	≥ -40 °C	-	IP65	1	2743450000
FP PRO TOP3 24/20 2PIOL ¹⁾	2	3 x 400...3 x 500 V AC	ja	24 V DC	20 A	-25 °C ... +45 °C	≥ -40 °C	integriert	IP65	1	2743460000
FP SOL TOP3 24/10 2 001	2	3 x 400...3 x 500 V AC	ja	24 V DC	3 x 4 A ²⁾ (Class 2) ³⁾	-20 °C ... +40 °C	≥ -40 °C	-	IP65	1	8000050554

¹⁾ mit cULus Approbation

²⁾ Derating beachten

³⁾ für den Einsatz in Class-2-Schaltkreisen gemäß National Electric Code (NEC)

Typ	Gehäuse Größe	Nenneingangsspannung	Eingangssicherung intern	Nennausgangsspannung	Nennausgangsstrom	Betriebstemperaturbereich [°C]	Start Up	IO-LINK	Schutzklasse	VPE	Bestellnummer
Dezentrale elektronische Lastüberwachung											
FP TGD 8X4A 2P A IOL	2	24V DC	ja	24 V DC	8 x 4 A (Class 2) ³⁾	-25 °C...50 °C	≥ -25 °C	integriert	IP65	1	2743480000

³⁾ für den Einsatz in Class-2-Schaltkreisen gemäß National Electric Code (NEC)

Als Alternative kann auch die FP BOX FUSE DC (8000007924) verwendet werden. Siehe Seite 11

Ihr besonderer Vorteil

- Stabile Verbraucherversorgung mit minimalem Spannungsfall
- Schneller Geräteaustausch im Fehlerfall
- Einsparung unnötiger Verdrahtungskosten
- Optionale Kommunikationsfähigkeit

Flexible Signal- und Dateninfrastrukturen realisieren

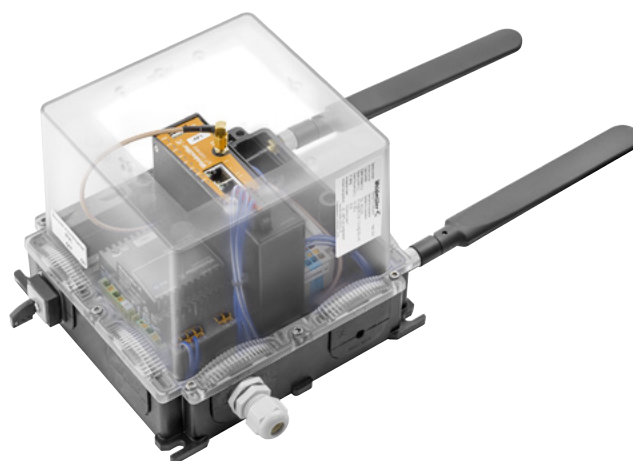
IP20-Komponenten in FieldPower® integrieren

Herausforderung

Innerhalb einer Anlage müssen viele Signale und Daten verteilt und verarbeitet werden. Der Trend zum Industrial Internet of Things (IIoT) macht zusätzlich die Kommunikation vieler Komponenten mit Cloudsystemen erforderlich. Deshalb ist es sinnvoll, flexible Infrastrukturen mit möglichst geringem Verdrahtungsaufwand in Anlagennähe aufzubauen.

Lösung

Der FieldPower®-Systembaukasten bietet die Möglichkeit, unterschiedlichste IP20-Komponenten für Verteilung, Kommunikation und Verarbeitung von Signalen und Daten ins Feld zu bringen. Dadurch werden ihre Vorteile und Funktionen dezentral nutzbar. Typische Anwendungen sind der Einbau unserer u-remote I/O-Komponenten oder die Kommunikation von Daten mittels Switchen und Routern innerhalb der Anlage oder direkt in die Cloud.



Typ	Abmessungen H x B x T [mm]	Ausführung	Schnittstellen	Spannungsversorgung	Leistungsdaten	Betriebstemperaturbereich [°C]	Bestellnummer
FP IOT MD01 LAN S2 00000	221 x 155 x 228	IoT Gateway LAN	2x Ethernet, RS232, RS485, CAN, USB (external memory)		Prozessor: Dual Core ARM Cortex A9, 600 MHz		8000058603
FP IOT MD01 4EU S2 00000	433 x 155 x 228	IoT Gateway LAN+Funk	2x Ethernet, RS232, RS485, CAN, USB (external memory), LTE/4G (+ 2x Antenne)	AC: 85 ... 264V 1ph DC: 24V	RAM: 1GByte Flash (Memory): 4GByte MMC	-20 °C...40 °C	8000058270
FP IOT MD02 4EU S3 00000	521 x 155 x 228	IoT Gateway LAN+Funk+IE Switch	8x Ethernet, RS232, RS485, CAN, USB (external memory), LTE/4G (+ 2x Antenne)		Software: Node-RED, u-link, Docker"		8000058282

Ihr besonderer Vorteil

- Industrial IoT Plug & Play Lösung zur Erfassung und Vorverarbeitung von Maschinendaten
- Dezentrale Box in hoher Schutzart ermöglicht flexible Platzierung neben der Maschine oder abgesetzt für optimalen Funkempfang
- Vielzahl von Schnittstellen und Protokolle inkl. Funk (LTE).
- Software individuell erweiterbar mit IoT-Ökosystem Node-RED
- Fernwartung der unterlagerten Anlage per u-link

Zukunftsorientierte Lösungen für die Anlagenautomatisierung

Die neue Vielfalt von FieldPower®

Die Fabrik der Zukunft hält wachsende Herausforderungen bereit. Deshalb wird der FieldPower®-Systembaukasten stetig erweitert und ergänzt. Mit der Implementierung neuer Technologien auf Komponentenbasis, auf Datenebene oder im Engineering schaffen FieldPower®-Lösungen echten Mehrwert für die Maschinen, Anlagen und Prozesse der Zukunft.

Motoren direkt mit integrierten Frequenzumrichtern ansteuern

Dank des FieldPower®-Konzeptes können Frequenzumrichter nahe am Motor platziert werden. Dabei werden verschiedenste Motortechnologien und Leistungsstufen unterstützt. Ergänzend dazu können alle Vorteile des FieldPower®-Systembaukastens genutzt werden: Schutz gemäß IP65, individuelle Konfiguration mit zusätzlichen Funktionen und einfache Erweiterbarkeit – bei hoch effizienter und fehlerfreier Verdrahtung.

Engineering mit dem Weidmüller Konfigurator (WMC)

Planen Sie die Bestückung einer 54 mm/142 mm/230 mm FieldPower®-Tragschiene mit den Komponenten Ihrer Wahl im Weidmüller Konfigurator.

Nutzung datenbasierter Services

Das Industrial IoT eröffnet Ihnen eine Vielzahl von Möglichkeiten für die datenbasierte Steuerung Ihrer Anlagen und Prozesse. Vernetzen Sie die Komponenten Ihrer Anlagen und nutzen Sie die Daten aus dem Feld, um echten Mehrwert für Ihren Betrieb und Ihre Services zu generieren. Wir arbeiten kontinuierlich an innovativen und intelligenten Industrial IoT-Lösungen. Nehmen Sie Kontakt zu uns auf.



Weidmüller – Ihr Partner der Smart Industrial Connectivity

Als erfahrene Experten unterstützen wir unsere Kunden und Partner auf der ganzen Welt mit Produkten, Lösungen und Services im industriellen Umfeld von Energie, Signalen und Daten. Wir sind in ihren Branchen und Märkten zu Hause und kennen die technologischen Herausforderungen von morgen. So entwickeln wir immer wieder innovative, nachhaltige und wertschöpfende Lösungen für ihre individuellen Anforderungen. Gemeinsam setzen wir Maßstäbe in der Industrial Connectivity.

Wir können nicht ausschließen, dass in unseren Druckschriften oder in Software, die zu Bestellzwecken dem Kunden übergeben wird, Fehler enthalten sind. Wir sind bemüht, solche Fehler, sobald sie uns bekannt werden, zu korrigieren.

Für alle Bestellungen gelten unsere allgemeinen Lieferbedingungen, die Sie auf der Internetseite unseres Gruppenunternehmens, bei dem Sie Ihre Bestellung aufgeben, einsehen können und die wir Ihnen auf Wunsch auch gerne zusenden.

Weidmüller Interface GmbH & Co. KG
Klingenbergstraße 26
32758 Detmold, Germany
Telefon +49 5231 14-0
Telefax +49 5231 14-292083
www.weidmueller.com

Persönlichen Support
finden Sie im Internet unter:
www.weidmueller.de/kontakt

Made in Germany

12/2022/SMC