

Technische Änderung für 1812870000 + 1812890000

Sehr geehrte Damen und Herren,

die Produkte 1812870000 (SAISWI-P-4A-4/5.1-M12) + 1812890000 (SAIBWI-P-4A-4/5.1-M12) werden nach einer Übergangszeit geändert.

Bitte leiten Sie diese Produktänderungsmitteilung (PCN) an Ihre Mitarbeiter und ggf. an Ihre Kunden weiter.

1. Allgemeiner Überblick

Art der Änderung: kurzfristige Aktion (ausgeführt innerhalb der nächsten 6 Monate)
 normal (ausgeführt nach 6 Monaten)

Kurzfristige Maßnahmen aufgrund von:

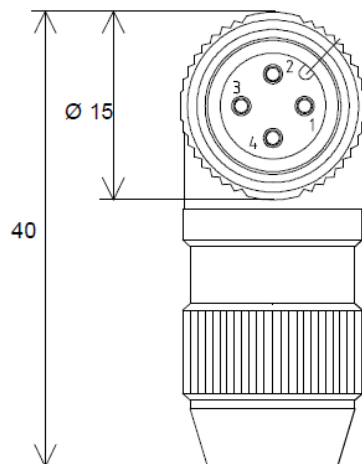
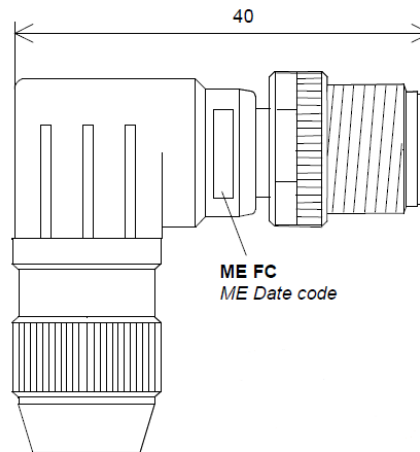
- | | |
|--|--|
| <input type="checkbox"/> Software / Firmware Bugfix | <input type="checkbox"/> Lieferstopp durch Lieferanten |
| <input type="checkbox"/> Kurzfristiger Rückruf durch Lieferanten | <input type="checkbox"/> Force majeure |
| <input checked="" type="checkbox"/> Produktverbesserung | <input type="checkbox"/> andere |

Kurzfristige Maßnahmen aufgrund von:

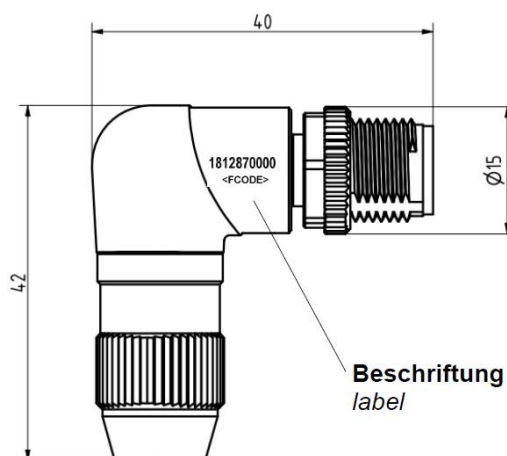
- Redesign: Optimierung der Produkthaptik und Vergrößerung der verfügbaren Beschriftungsfläche.
- UL-Zulassung
- Erweiterung der Artikelbeschriftung durch Ergänzung der CE- und UL-Zulassung sowie der Artikelnummer

2. Änderungsdetails

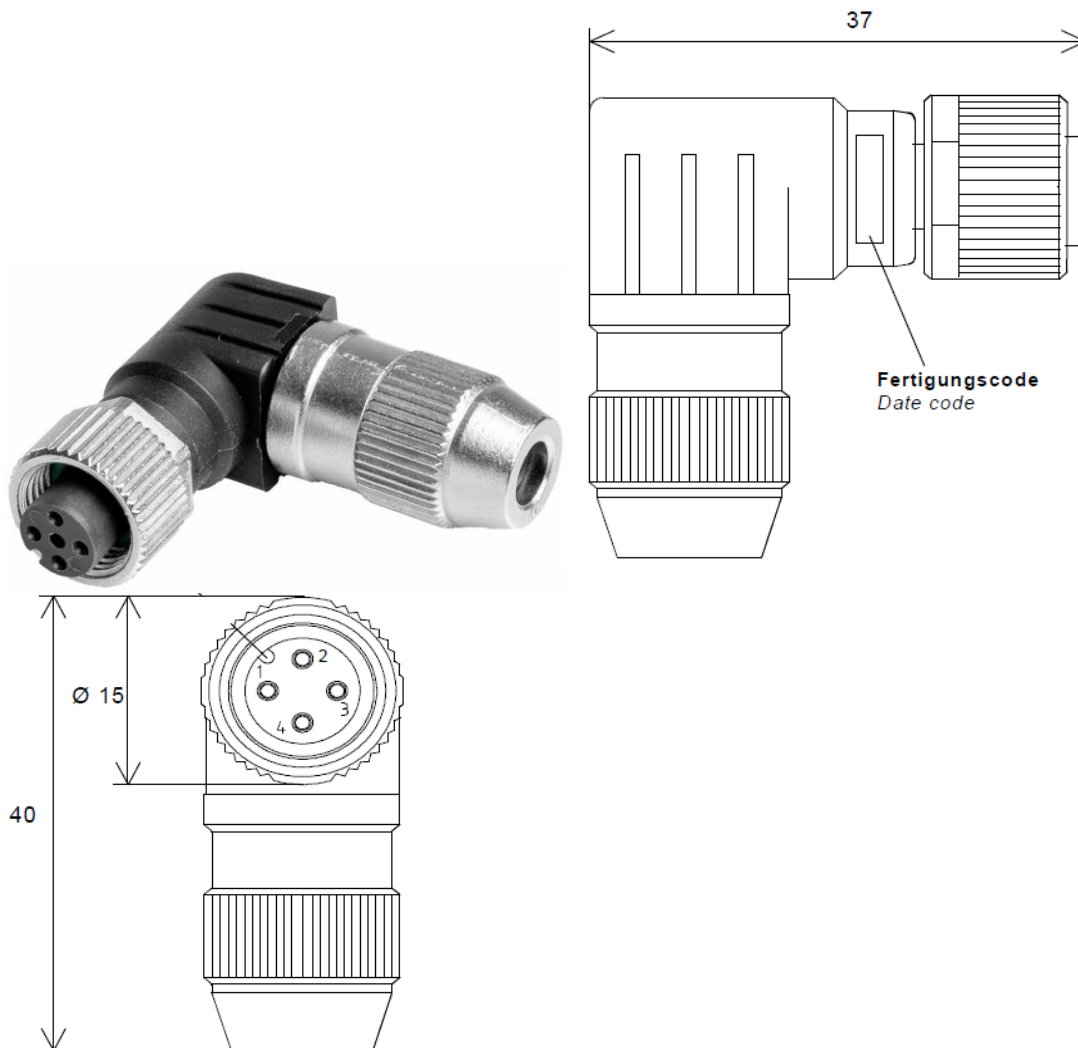
1812870000 Alt:



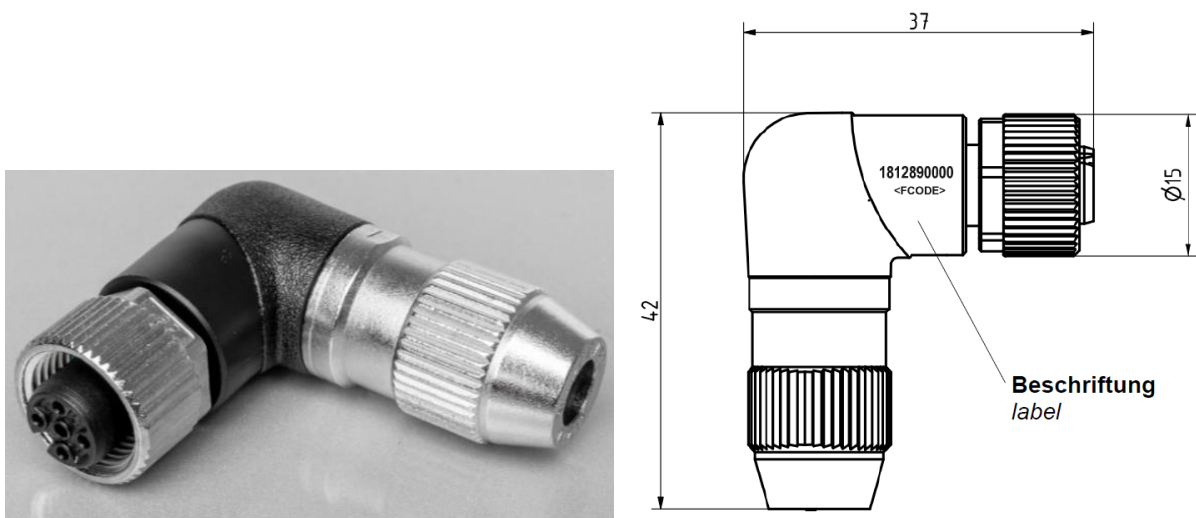
1812870000 Neu:



1812890000 Alt:



1812890000 Neu:



3. Betroffene Produkte

Material number	Short description
1812870000	SAISWI-P-4A-4/5.1-M12
1812890000	SAIBWI-P-4A-4/5.1-M12

4. Zeitplan

Die Umstellung der Artikel erfolgt in der Fertigung in den kommenden 6 Monaten.
Aufgrund von Lagerbeständen kann es zu Mischbeständen bei den Lieferungen kommen.

Wir hoffen, dass die Änderungen für Ihr Unternehmen von Vorteil sind und Sie nicht wesentlich beeinträchtigen.
Wir entschuldigen uns für etwaige Unannehmlichkeiten. Seien Sie versichert, dass wir alles tun werden, um diese Produktänderung so reibungslos wie möglich und mit minimalen oder gar keinen Unterbrechungen des Geschäftsbetriebs durchzuführen.

Bei weiteren Fragen wenden Sie sich bitte direkt an Ihr Vertriebsbüro. Alle Kontaktdaten der Vertriebsmitarbeiter finden Sie hier: <https://www.weidmueller.com/contact>

Einzelheiten zu diesen und anderen Produktänderungen finden Sie auch in unserem Support Center unter dem folgenden Link:
<https://support.weidmueller.com/support-center/popular-resources/product-change-notifications>

Mit freundlichen Grüßen

Produktmanagement

Weidmüller Interface GmbH & Co. KG
Klingenbergstraße 26 | 32758 Detmold | Germany
www.weidmueller.com

