

プリント基板用コネクタ 3.50mm ピッチ製品 LRレバーのデザイン変更のお知らせ

拝啓 貴社にはご清栄のこととお慶び申し上げます。
平素は格別のお引き立てを賜り、誠にありがとうございます。

この度、プリント基板用コネクタ 3.50mm ピッチ製品 LR(ロック&リリース)レバーのデザイン変更をさせていただき事となりました。この変更に伴う、取付寸法、電氣的仕様、品番、型式等の変更はありません。

現在、該当製品をご利用中のお客様には、ご面倒をおかけいたしますが、何卒ご理解のほどよろしくお願い致します。

敬具

- 対象製品：
プリント基板用コネクタ B2CF 3.50LR シリーズ
プリント基板用コネクタ BL 3.50LR シリーズ
プリント基板用コネクタ BL I/O 3.50LR シリーズ
プリント基板用コネクタ BLZF 3.50LR シリーズ

※対象製品の品番、型式につきましては、次頁以降の“対象製品の品番と型式”でご確認ください。

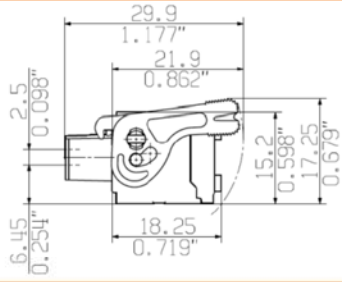
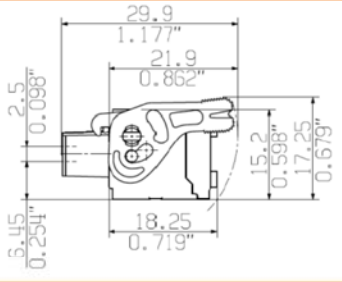
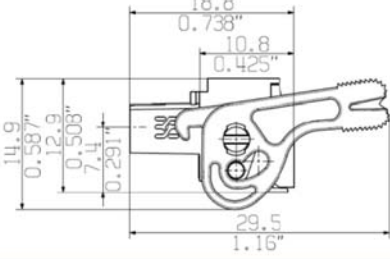
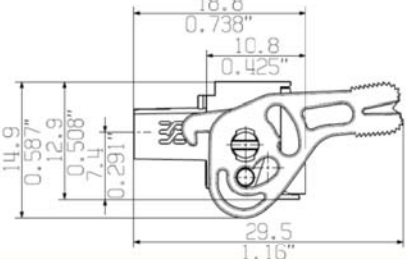
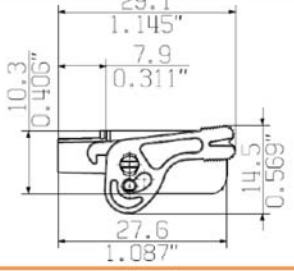
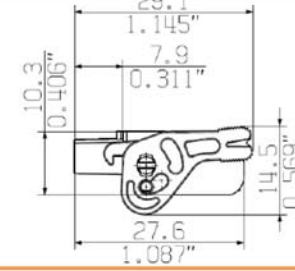
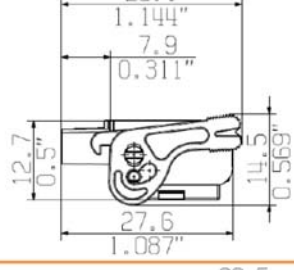
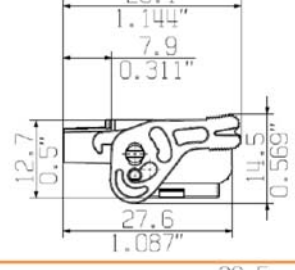
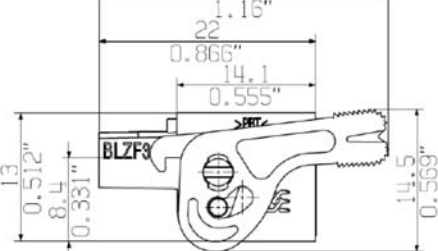
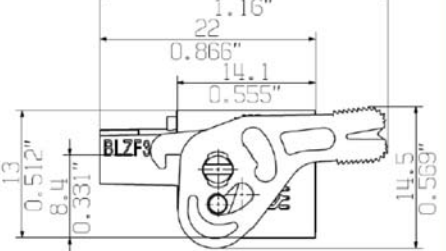
- 変更点:LR(ロック&リリース)レバーの形状変更
レバー肉抜き部の形状を変更し、レバーの強度アップ(機械強度)を行ないました。



※ その他、取付寸法、電氣的仕様、品番、型式等の変更はありません。

- 変更時期：
変更開始時期:2017年5月

変更は、金型の更新準備ができたものから順次行う予定ですが、更新の都合上、新旧の金型を平行して使用する予定です。その為、同一のシリーズ内で新旧タイプが混在する場合があります。一梱包内での混在はありません。何卒 ご了承いただけますようお願いいたします。

	Old version	New version
B2CF 3.50../180LR..		
BL 3.50../180LR..		
BL-I/O 3.50/10/180LR..		
BL-I/O 3.50/10/180LR..LED...		
BLZF 3.50../180LR..		

対象製品の品番と型式

品番	型式
1278040000	B2CF 3.50/04/180LR SN OR BX
1278050000	B2CF 3.50/06/180LR SN OR BX
1278060000	B2CF 3.50/08/180LR SN OR BX
1278070000	B2CF 3.50/10/180LR SN OR BX
1278080000	B2CF 3.50/12/180LR SN OR BX
1278090000	B2CF 3.50/14/180LR SN OR BX
1278100000	B2CF 3.50/16/180LR SN OR BX
1278110000	B2CF 3.50/18/180LR SN OR BX
1278120000	B2CF 3.50/20/180LR SN OR BX
1278130000	B2CF 3.50/22/180LR SN OR BX
1278140000	B2CF 3.50/24/180LR SN OR BX
1278150000	B2CF 3.50/26/180LR SN OR BX
1278170000	B2CF 3.50/28/180LR SN OR BX
1278180000	B2CF 3.50/30/180LR SN OR BX
1278190000	B2CF 3.50/32/180LR SN OR BX
1278200000	B2CF 3.50/34/180LR SN OR BX
1278210000	B2CF 3.50/36/180LR SN OR BX
1278230000	B2CF 3.50/04/180LR SN BK BX
1278240000	B2CF 3.50/06/180LR SN BK BX
1278250000	B2CF 3.50/08/180LR SN BK BX
1278260000	B2CF 3.50/10/180LR SN BK BX
1278270000	B2CF 3.50/12/180LR SN BK BX
1278280000	B2CF 3.50/14/180LR SN BK BX
1278290000	B2CF 3.50/16/180LR SN BK BX
1278300000	B2CF 3.50/18/180LR SN BK BX
1278310000	B2CF 3.50/20/180LR SN BK BX
1278320000	B2CF 3.50/22/180LR SN BK BX
1278340000	B2CF 3.50/24/180LR SN BK BX
1278350000	B2CF 3.50/26/180LR SN BK BX
1278370000	B2CF 3.50/28/180LR SN BK BX
1278380000	B2CF 3.50/30/180LR SN BK BX
1278390000	B2CF 3.50/32/180LR SN BK BX
1278400000	B2CF 3.50/34/180LR SN BK BX
1278410000	B2CF 3.50/36/180LR SN BK BX
1447000000	B2CF 3.50/12/180LR SN BK BX PRT
1447010000	B2CF 3.50/16/180LR SN BK BX PRT
1447020000	B2CF 3.50/24/180LR SN BK BX PRT
2054530000	B2CF 3.50/12/180LRZE SN OR BX
2054540000	B2CF 3.50/16/180LRZE SN OR BX
2054550000	B2CF 3.50/18/180LRZE SN OR BX
2054600000	B2CF 3.50/20/180LRZE SN OR BX
2054620000	B2CF 3.50/24/180LRZE SN OR BX
2054700000	B2CF 3.50/32/180LRZE SN OR BX

品番	型式
2446440000	B2CF 3.50/04/180LR SN BK BX SO
2446450000	B2CF 3.50/06/180LR SN BK BX SO
2446460000	B2CF 3.50/10/180LR SN BK BX SO
2446470000	B2CF 3.50/28/180LR SN BK BX SO
2446520000	B2CF 3.50/32/180LR SN BK BX SO
2446540000	B2CF 3.50/08/180LR SN BK BX SO
2446550000	B2CF 3.50/12/180LR SN BK BX SO
2446560000	B2CF 3.50/24/180LR SN BK BX SO
2469460000	B2CF 3.50/20/180LR SN BK BX SO
2518300000	B2CF 3.50/20/180LR SN BK BX CO
1468720000	BL 3.50/02/180 SN OR BX LRP
1468730000	BL 3.50/03/180 SN OR BX LRP
1468740000	BL 3.50/04/180 SN OR BX LRP
1468750000	BL 3.50/05/180 SN OR BX LRP
1468770000	BL 3.50/08/180 SN OR BX LRP
1468790000	BL 3.50/03/180F SN OR BX LRP
1530990000	BL 3.50/02/180LR SN OR BX
1531000000	BL 3.50/03/180LR SN OR BX
1531010000	BL 3.50/04/180LR SN OR BX
1531020000	BL 3.50/05/180LR SN OR BX
1531030000	BL 3.50/06/180LR SN OR BX
1531040000	BL 3.50/07/180LR SN OR BX
1531050000	BL 3.50/08/180LR SN OR BX
1531070000	BL 3.50/09/180LR SN OR BX
1531080000	BL 3.50/10/180LR SN OR BX
1531090000	BL 3.50/11/180LR SN OR BX
1531100000	BL 3.50/12/180LR SN OR BX
1531110000	BL 3.50/13/180LR SN OR BX
1531120000	BL 3.50/14/180LR SN OR BX
1531130000	BL 3.50/15/180LR SN OR BX
1531140000	BL 3.50/16/180LR SN OR BX
2441480000	BL 3.50/03/180LR SN BK BX
2441490000	BL 3.50/04/180LR SN BK BX
2441500000	BL 3.50/05/180LR SN BK BX
2441510000	BL 3.50/07/180LR SN BK BX
2441520000	BL 3.50/09/180LR SN BK BX
1531180000	BL-I/O 3.50/10/180LR SN BK BX
1531190000	BL-I/O 3.50/10/180LR PNP LED SN BK BX
1531200000	BL-I/O 3.50/10/180LR NPN LED SN BK BX
1531210000	BLZF 3.50/02/180LR SN OR BX
1531220000	BLZF 3.50/03/180LR SN OR BX
1531230000	BLZF 3.50/04/180LR SN OR BX
1531250000	BLZF 3.50/05/180LR SN OR BX

品番	型式
2054710000	B2CF 3.50/36/180LRZE SN OR BX
2086510000	B2CF 3.50/12/180LR SN BK BX LRP
2086520000	B2CF 3.50/24/180LR SN BK BX LRP
2086530000	B2CF 3.50/32/180LR SN BK BX LRP
2086540000	B2CF 3.50/34/180LR SN BK BX LRP
2086550000	B2CF 3.50/36/180LR SN BK BX LRP
2088900000	B2CF 3.50/30/180LR SN BK BX LRP
2099720000	B2CF 3.50/16/180 SN OR BX LRP
2428900000	B2CF 3.50/10/180 SN BK BX LRP
2428900000	B2CF 3.50/08/180 SN BK BX LRP
2433580000	B2CF 3.50/18/180F SN BK BX LRP
2443300000	B2CF 3.50/22/180 SN OR BX LRP

品番	型式
1531270000	BLZF 3.50/06/180LR SN OR BX
1531290000	BLZF 3.50/07/180LR SN OR BX
1531300000	BLZF 3.50/08/180LR SN OR BX
1531310000	BLZF 3.50/09/180LR SN OR BX
1531320000	BLZF 3.50/10/180LR SN OR BX
1531330000	BLZF 3.50/11/180LR SN OR BX
1531340000	BLZF 3.50/12/180LR SN OR BX
1531350000	BLZF 3.50/13/180LR SN OR BX
1531360000	BLZF 3.50/14/180LR SN OR BX
1531370000	BLZF 3.50/15/180LR SN OR BX
1531380000	BLZF 3.50/16/180LR SN OR BX
2442120000	BLZF 3.50/03/180LR SN BK BX

今後とも弊社製品をご愛用いただけますようお願い致します。
ご不明点がございましたら下記までお問い合わせください。

日本ワイドミュラー株式会社 技術部
〒140-0002 東京都品川区東品川 2-2-8 スフィアタワー天王洲
TEL: 03-6711-5302 FAX : 03-6711-5333
E-mail: info@weidmuller.co.jp
<http://www.weidmuller.co.jp>