

PrintJet MINI

PrintJet MINI

3049980000



Apdrukāšanas ierīce, lietošanas rokasgrāmata

Saturs

1	Par šo dokumentāciju	4
1.1	Visa dokumentācija	4
1.2	Attēlošanas līdzekļi	4
1.3	Garantija un atbildība	5
1.4	Autortiesības	5
1.5	Garantijas noteikumi	5
2	Vispārīgie drošības norādījumi	6
2.1	Vispārīga ekspluatācijas informācija	6
2.2	Otrreizēja pārstrāde saskaņā ar EEIA	7
2.3	Noteikumiem atbilstošs lietojums	8
2.4	Nenovērstie ierīces lietošanas riski	8
2.5	Drošības ierīces un aizsargierīces	9
2.6	Prasības personālam	9
3	Izstrādājuma apraksts	10
3.1	Printeris	11
3.2	Skārienpanelis	14
4	Ekspluatācijas sākšana	18
4.1	Izņemšana no iepakojuma	18
4.2	Komplektācija	18
4.3	Printera uzstādīšana	18
4.4	Printera pieslēgšana	20
4.5	Printera ieslēgšana	20
4.6	Tintes kasetnes ievietošana	20
4.7	Valodas izvēlne skārienpanelī	21
4.8	Marķēšanas programmatūras M-Print® PRO instalēšana	22
4.9	MultiCard kartes iestatīšana un pielāgošana printerim	23
5	Lietošana	24
5.1	Norādījumi par lietošanu	24
5.2	MultiCard kartes ievietošana	25
5.3	Programmatūras iestatījumi	26
5.4	MultiCard kartes apdrukāšana	26
5.5	Skārienpaneļa lietošana	26
6	Tīrīšana un apkope	30
6.1	Drošības norādījumi	30
6.2	Tintes kasetnes tīrīšana	30
6.3	Tintes kasetnes nomainīšana	31
6.4	Tintes savācējvannīņas nomainīšana	32
6.5	Printera korpusa / skārienpaneļa tīrīšana	33
6.6	Printera programmatūras (programmaparatūras) atjaunināšana	34
7	Traucējumu novēršana	35
7.1	Vispārīgi norādījumi	35
7.2	Traucējumu saraksts	36
8	Printera ekspluatācijas beigšana	37
8.1	Printera izslēgšana	37
8.2	Printera iesaiņošana un transportēšana	37
8.3	Printera utilizācija	37
9	Pielikums	38
9.1	Tehniskie dati	38
9.2	Pasūtīšanas dati	39
9.3	Atbilstības deklarācija	39

Ražotājs

Weidmüller Interface GmbH & Co. KG
Klingenbergstraße 26
32758 Detmold, Germany (Vācija)
T +49 5231 14-0
F +49 5231 14-292083
www.weidmueller.com

Dokumenta Nr. 3184290000
Pārskatīts 00/2026. gada februāris

1 Par šo dokumentāciju

Šajā lietošanas rokasgrāmatā ir sniegta visa nepieciešamā informācija printera PrintJet MINI (turpmāk tekstā — printeris vai ierīce) lietošanai.

Lietošanas rokasgrāmata jāizlasa, jāizprot un jāizmanto visām personām, kas veic printera ekspluatācijas sākšanu, tehnisko apkopi, tīrīšanu un traucējumu novēršanu. It sevišķi tas attiecas uz sniegto drošības informāciju.

Pēc lietošanas rokasgrāmatas izlasīšanas jūs spēsiet:

- printeri lietot atbilstoši drošības noteikumiem,
- pareizi tīrīt printeri,
- traucējuma gadījumā veikt atbilstošus pasākumus.

Papildus lietošanas rokasgrāmatai jāievēro vispārīgie, likumdošanā noteikti un citi saistošie noteikumi par nelaimes gadījumu novēršanu un vides aizsardzību valstī, kurā iekārta tiek lietota. Šī lietošanas rokasgrāmata ir printera neatņemama sastāvdaļa. Tā ir jāglabā kopā ar printeri visu tā kalpošanas laiku.

1.1 Visa dokumentācija

Visa dokumentācija ietver šādus dokumentus:

- PrintJet MINI lietošanas rokasgrāmatu,
- PrintJet MINI Iso lietošanas instrukciju,
- M-Print® PRO lietošanas rokasgrāmatu.

Dokumenti un produktu lejupielādes (piem., M-Print® PRO programmatūra) ir pieejami internetā tiešsaistes veikalā (<https://eshop.weidmueller.com>).

Meklēšanas joslā ievadot preces nosaukumu vai numuru, iespējams atvērt izstrādājumu lapu.

Nospiežot pogu "Izstrādājumu lejupielādes", tiek parādīti ar konkrēto precī saistītie dokumenti un izstrādājumu lejupielādes.

Varat arī skenēt uz PrintJet MINI datu plāksnītes vai saīsinātajā informācijas apkopojumā redzamo QR kodu. Pēc preces numura ievadīšanas tiek parādītas visas pieejamās lejupielādes.

Preču numuri

- PrintJet MINI: 3049980000
- M-Print® PRO: 1905490000

1.2 Attēlošanas līdzekļi

Brīdinājuma norādes šajā dokumentācijā tiek attēlotas atšķirīgi atkarībā no bīstamības pakāpes.

BĪSTAMI

Dzīvības apdraudējums

Norāde ar signālvārdu "BĪSTAMI" apzīmē apdraudējumu, kuru nenovēršot, tiks gūtas nopietnas traumas vai iestāsies nāve.

BRĪDINĀJUMS

Dzīvības apdraudējums

Norāde ar signālvārdu "BRĪDINĀJUMS" apzīmē apdraudējumu, kuru nenovēršot, var tikt gūtas nopietnas traumas vai iestāsies nāve.

UZMANĪBU

Traumu gūšanas risks

Norāde ar signālvārdu "UZMANĪBU" apzīmē apdraudējumu, kuru nenovēršot, var tikt gūtas traumas.

IEVĒRĪBAI

Materiālā kaitējuma risks

Norāde ar signālvārdu "IEVĒRĪBAI" apzīmē apdraudējumu, kuru nenovēršot, var tikt nodarīts materiālais kaitējums.

Pārējā tekstā izmantots papildu formatējums, kam var būt šāda nozīme:



Teksts blakus šādai bultiņai ir norādījums, kas nav būtisks drošībai, bet tajā sniegta svarīga informācija pareizam un efektīvam darbam.

- ▶ Norādījumus par veicamajām darbībām atpazīsiet pēc melnā trīsstūra pirms teksta.
- Uzskaitījumi ir apzīmēti ar svītriņām.

1.3 Garantija un atbildība

Ir spēkā piegādes līgumā minētie pienākumi, vispārīgie noteikumi un nosacījumi, kā arī Weidmüller Interface GmbH & Co. KG piegādes noteikumi un līguma noslēgšanas brīdī spēkā esošās likumdošanas normas.

Visi dati un norādījumi šajā lietošanas rokasgrāmatā apkopoti, ņemot vērā spēkā esošos standartus un noteikumus, jaunākos tehniskos standartus, kā arī mūsu ilggadīgo pieredzi un zināšanas.

Nav iespējams izvirzīt prasības par garantijas pakalpojumu sniegšanu un atbildību attiecībā uz kaitējumu personām vai mantas bojājumiem, ja tie radušies viena vai vairāku šādu iemeslu dēļ:

- noteikumiem neatbilstošs vai nepareizs printera lietojums (skatiet nodaļu 2.3 8. lappusē);
- nepareiza printera uzstādīšana, ekspluatācijas sākšana, lietošana, tehniskā apkope un tīrīšana;
- printera lietošana ar bojātu vai nepareizi uzstādītu printera korpusu;
- lietošanas rokasgrāmatas neievērošana;
- neapmācītu darbinieku veiktas darbības;
- printera konstrukcijas pārveidošana (printerim nedrīkst veikt pārbūvi vai citas izmaiņas; neievērojot šo aizliegumu, printera EK atbilstības deklarācija zaudē spēku);
- tehniskas izmaiņas;
- printera korpusa atvēršana;
- tintes kasetņu ar beigušos derīguma termiņu lietošana;
- neatļautu rezerves detaļu vai tādu rezerves detaļu izmantošana, kas neatbilst tehniskajām prasībām;
- katastrofas, svešķermeņu iedarbība un nepārvarama vara.

Paturētas tiesības veikt tehniskas izmaiņas lietošanas īpašību uzlabošanas un attīstības nolūkā.

1.4 Autortiesības

Šī lietošanas rokasgrāmata ir aizsargāta ar autortiesībām un paredzēta tikai iekšējiem mērķiem.

Jebkāda izmantošana ārpus autortiesību robežām bez rakstiskas Weidmüller Interface GmbH & Co. KG atļaujas ir aizliegta. Jo īpaši tas attiecas uz kopēšanu un tulkošanu.

Pārkāpējs ir atbildīgs par nodarīto kaitējumu. Paturētas tiesības celt citas pretenzijas.

1.5 Garantijas noteikumi

Garantijas noteikumi ir ietverti Weidmüller Interface GmbH & Co. KG vispārīgajos noteikumos un nosacījumos.

2 Vispārīgie drošības norādījumi

BRĪDINĀJUMS

Ja netiek ievēroti tālāk minētie drošības norādījumi, iespējamas nopietnas traumas!

Personu apdraudējums elektriskas un mehāniskas ietekmes dēļ

- ▶ Pirms printera ekspluatācijas sākšanas rūpīgi izlasiet šajā sadaļā sniegtos norādījumus par drošību un riskiem.
- ▶ Ievērojiet lietošanas rokasgrāmatā sniegtos norādījumus par spēkā esošajiem nacionālajiem darba, ekspluatācijas un drošības noteikumiem.
- ▶ Ievērojiet uzņēmuma iekšējos noteikumus.

Šādos gadījumos printeris jāatvieno no elektrotīkla un jāvēršas pie kvalificēta servisa tehniķa:

- Strāvas un pieslēguma vads, tīkla adapteris vai kontaktspraudnis ir nolietots vai bojāts.
- Printerī iekļuvus šķidrums.
- Printeris ir nokritis zemē vai tā korpuss ir bojāts.
- Printera darbība neatbilst noteiktajiem standartiem, piemēram, ir neapmierinoša drukas kvalitāte vai nepietiekama noturība pret izsmērēšanos un skrāpējumiem.

UZMANĪBU

Traumu gūšanas risks atvērta printera dēļ!

Darbības atvērta printerī var izraisīt roku sagriešanu vai saspiešanu.

- ▶ Nekad nenoņemiet printera korpusu.
- ▶ Komponenti ierīces iekšpusē jānomaina Weidmüller servisa tehniķim.

UZMANĪBU

Ierīces bojājumi!

Printera korpusu nedrīkst noņemt.

Noņemot printera korpusu, jūs zaudējat tiesības saņemt garantijas pakalpojumu.

- Jānodrošina, lai visas personas, kas strādā ar ierīci, ir izlasījušas un sapratušas lietošanas rokasgrāmatu.
- Printeri lietojiet atbilstoši noteikumiem (skatiet 2.3 8. lappusē, nodaļu).
- Visus norādījumus par drošību un bīstamību glabājiet printera tuvumā un gādājiet, lai tie būtu salasāmi; ja nepieciešams nomainiet.
- Darbus, kas saistīti ar ierīci, drīkst veikt tikai instruēts personāls.
- Vienmēr uzglabājiet lietošanas rokasgrāmatu kopā ar ierīci, lai tajā varētu ieskatīties arī turpmāk. Jānodrošina, ka visas personas, kas veic darbības ar ierīci, jebkurā brīdī varētu apskatīt lietošanas rokasgrāmatu.

2.1 Vispārīga ekspluatācijas informācija

- Izvēloties printera uzstādīšanas vietu, nodrošiniet, lai apkārtējie apstākļi būtu tam piemēroti (skatiet arī nodaļu 9.1 38. lappusē).
- Pārliecinieties, vai atveres printera korpusā nav nosprostotas vai nosegtas.
- Neizslēdziet printeri!
- Neizslēdziet printeri! Printeris automātiski pārslēdzas gaidīšanas režīmā. Ekspluatācijas parametri saglabājas tikai tad, ja printeris ir ieslēgts. Tie nodrošina, piemēram, optimālu tintes kasetnes tīrīšanu.
- Darbības laikā servisa vākam ir jābūt aizvērtam.



Izmantojiet tikai Weidmüller izstrādājumus vai Weidmüller apstiprinātus izstrādājumus (marķēšanas programmatūra M-Print® PRO, MultiCard kartes un tintes kasetni).

Uz printera traucējumiem, nepietiekamu drukas kvalitāti un bojājumiem, ko izraisa neapstiprinātu un nepiemērotu piederumu un patēriņa materiālu lietošana, garantija neattiecas.

2.1.1 Rīkošanās ar tintes kasetni

- Glabājiet tintes kasetni bērniem nepieejamā vietā.
- Tinti nedrīkst lietot uzturā. Nepieļaujiet saskari ar gļotādām. Ja esat netīšām norijis tinti, izskalojiet muti un dzeriet lielu daudzumu ūdens. Neizraisiet vemšanu.
- Rīkojieties ar tintes kasetni uzmanīgi, citādi tinte var izplūst un radīt netīrību.
- Rīkojieties ar tintes kasetni uzmanīgi, jo sprauslu plāksnītē joprojām var būt tinte. Ja tinte nokļūst uz ādas, nomazgājiet to ar lielu ūdens daudzumu un ziepēm.
- Nekādā gadījumā nepieskarieties tintes kasetnes sprauslu plāksnītei.
- Tintes kasetni nedrīkst izjaukt pa daļām vai atkārtoti uzpildīt.
- Neatvērtu tintes kasetni glabājiet vēsā un sausā vietā, ieteicams ledusskapī aptuveni 4 °C līdz 21°C temperatūrā.
- Izņemiet tintes kasetni no printera, ja ierīci ilgāku laiku nebūs nepieciešams izmantot, vai arī izslēdziet to uz nakti.
- Ja vēlaties tintes kasetni novietot pagaidu uzglabāšanā, uz sprauslu plāksnītes uzstādiet komplektā iekļauto aizsargvāciņu, lai pasargātu tinti no izžūšanas.
- Nelietojiet tintes kasetnes, kuru derīguma termiņš ir beidzies.
- Kad tuvojas tintes derīguma beigu datums (norādīts uz iepakojuma), skārienpanelī tiek parādīts ziņojums. Lai sasniegtu vislabākos drukas rezultātus, kasetnē esošā tinte ir jāizlieto līdz datumam, kas norādīts uz etiķetes.

UZMANĪBU

Ierīces bojājumi vecas tintes dēļ!

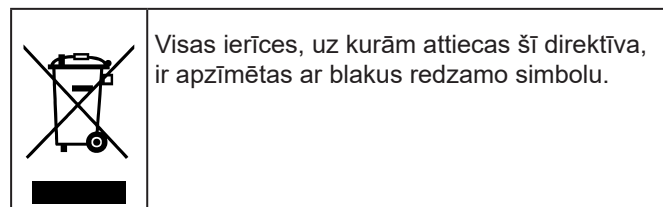
Tintes, kurai ir beidzies derīguma termiņš, lietošana var pazemināt drukas kvalitāti un noturību.

2.2 Otrreizēja pārstrāde saskaņā ar EEIA

Ar šo simbolu apzīmētie izstrādājumi atbilst direktīvai: 2012/19/ES: par elektrisko un elektronisko iekārtu pieņemšanu un reciklēšanu

Izstrādājumi satur vielas, kas var būt bīstamas apkārtējai videi un veselībai. Tādēļ neizmetiet izstrādājumus nešķīrotajos sadzīves atkritumos.

Nolietotos izstrādājumus varat nodot uzņēmumā Weidmüller, mēs nodrošināsim to pareizu utilizāciju. Pareizi iepakotus izstrādājumus nosūtiet savam izplatītājam.



2.3 Noteikumiem atbilstošs lietojums

Printeris kopā ar marķēšanas programmatūru M-Print® PRO ir paredzēts MultiCard karšu apdrukai komerciālajā un rūpnieciskajā sektorā.

Cits lietojums nav atļauts. Ja ierīce tiek lietota neatbilstoši noteikumiem, klients nevar izvairīties no ražotājam nekādas prasības vai pretenzijas par garantijas pakalpojumu saņemšanu.

Izmantojot izvēlēto izstrādājumu neatbilstoši specifikācijai vai neievērojot lietošanas un brīdinājuma norādījumus, iespējama kļūdaina darbība, personu traumas un mantas bojājumi.

Drīkst izmantot tikai marķēšanas programmatūru M-Print® PRO un MultiCard kartes un tintes, ko Weidmüller apstiprinājis lietošanai ar šo apdrukāšanas sistēmu.

Nav iespējams garantēt drukas kvalitāti un noturību, ja tiek izmantota cita veida marķēšanas programmatūra un citas MultiCard kartes un tintes.

Jebkāda veida pretenzijas par bojājumiem, kas radušies noteikumiem neatbilstoša lietojuma dēļ, tiek noraidītas. Par visiem bojājumiem, kas radušies noteikumiem neatbilstoša lietojuma dēļ, atbild tikai iekārtas īpašnieks.

Noteikumiem atbilstošs lietojums ietver arī:

- visu lietošanas rokasgrāmatas norādījumu ievērošanu,
- ekspluatācijas un uzturēšanas nosacījumu ievērošanu.

Ierīces konstrukcijas modifikācijas

Konstrukcija un apstiprinājums saskaņā ar Vācijas Izstrādājumu drošības likumu (ProdSG). Printerim nedrīkst veikt nekādas izmaiņas.

Neievērošanas gadījumā printera EK atbilstības deklarācija zaudē spēku. Šādā gadījumā printera ražotājs tiek atbrīvots no garantijas saistībām.

Printera komponentus, kuriem ir kādi defekti, lūdziet nomainīt Weidmüller servisa tehniķim.

2.4 Nenovērstie ierīces lietošanas riski

Šai ierīcei ir jaunākajām tehnoloģijām atbilstoša konstrukcija, un tā atbilst vispārārtajiem drošības noteikumiem. Tomēr ierīces lietošanas laikā iespējama zaudējumu nodarīšana.

Ierīce paredzēta lietošanai atbilstoši noteikumiem.

Lietojot ierīci, ievērojiet uz ierīces izvietotās brīdinājuma zīmes un šajā lietošanas rokasgrāmatā sniegtos drošības norādījumus.

2.4.1 Bīstamība elektroenerģijas dēļ

BĪSTAMI

Brīdinājums par elektrisko spriegumu!

Pieskaroties spriegumaktīvām detaļām, pastāv tiešs dzīvības apdraudējums. Izolācijas vai atsevišķu komponentu bojājumi var būt bīstami dzīvībai.

- ▶ Darbus, kas saistīti ar printera elektriskajiem komponentiem, drīkst veikt tikai kompetents elektriķis.
- ▶ Pievienojiet ierīci tikai pareizi iezemētai un ar drošinātāju aprīkotai kontaktligzdai.
- ▶ Nepievienojiet printeri strāvas kontaktligzdai, kas ir aprīkota ar slēdzi vai taimerī.
- ▶ Neizmantojiet bojātu elektrības kabeli.
- ▶ Printera elektriskie komponenti regulāri jāpārbauda, vai tiem nav defektu, piemēram, vaļīgu savienojumu vai izolācijas bojājumu.
- ▶ Ja konstatējat bojājumus, nekavējoties izslēdziet printera strāvas padevi un nododiet ierīci remonta veikšanai.
- ▶ Visi pieslēguma vadi un savienojumi vismaz reizi 6 mēnešos jāpārbauda elektriķim.
- ▶ Bojājumu gadījumā neizjauciet tīkla adapteri pa daļām. Lūdzu, vērsieties pie Weidmüller, lai saņemtu attiecīgo rezerves daļu.
- ▶ Ja printeris tiek pieslēgts, izmantojot pagarinātāju, pievērsiet uzmanību tam, vai nominālā strāvas vērtība nepārsniedz pagarinātājam atļauto ampēru slodzi.
- ▶ Sargiet spriegumaktīvās detaļas no mitruma, jo tas var izraisīt īssavienojumus. To īpaši ievērojiet to printera tīrīšanas laikā.
- ▶ Pēc pārbaudes veiktajām elektriskā aprīkojuma izmaiņām ir jāatbilst standartam DIN EN 60204-1.

2.4.2 Bīstamība, ko rada nepareizu rezerves daļu izmantošana

UZMANĪBU

Bojājumi kļūdainu vai nepareizu rezerves daļu dēļ!

Nepareizu vai kļūdainu rezerves daļu dēļ var rasties bojājumi, darbības kļūdas vai ir iespējama pilnīga atteice. Izmantojiet tikai oriģinālās rezerves daļas.

Rezerves daļas pasūtiet uzņēmumā Weidmüller Interface GmbH & Co. KG. Nepieciešamā informācija par rezerves daļām ir sniegta nodaļā 9.2 39. lappusē.

2.5 Drošības ierīces un aizsargierīces

Printeris IR aprīkots ar šādām drošības ierīcēm:

- servisa vāks (tintes savācējvanniņai un tintes kasetnei),
- 24 voltu tīkla adapteris ar tīkla kabeli.



Printeri nedrīkst darbināt bez printera korpusa.
Printera korpusu nedrīkst noņemt.

2.6 Prasības personālam

Lietot printeri un veikt tā apkopi drīkst tikai instruēts personāls. Instruēšana ietver arī visas lietošanas rokasgrāmatas izlasīšanu.



Remontu drīkst veikt tikai elektriķis un tikai, konsultējoties ar Weidmüller servisa centru.

2.6.1 Nepieciešamā darbinieku kvalifikācija

Skaidri jānosaka personāla atbildības sfēras attiecībā uz ierīces ekspluatācijas sākšanu, lietošanu, tehnisko apkopi un tīrīšanu.

Lietošanas rokasgrāmatā minētas šādas kvalifikācijas šādām darbību jomām:

Instruēts, kvalificēts personāls

Instruēts, kvalificēts personāls, pateicoties profesionālajai izglītībai, zināšanām un pieredzei, kā arī attiecīgo noteikumu pārzināšanai, ir spējīgs veikt uzdotos darbus un patstāvīgi atpazīt iespējamo bīstamību.

Elektriķis

Elektriķis, pateicoties profesionālajai izglītībai, zināšanām un pieredzei, kā arī attiecīgo standartu un noteikumu pārzināšanai, ir spējīgs veikt darbus, kas saistīti ar elektroiekārtām un patstāvīgi atpazīt un novērst iespējamus riskus.

Elektriķis ir apmācīts strādāt speciālajā darba vietā un pārzina attiecīgos standartus un noteikumus.

3 Izstrādājuma apraksts

Tintes strūkļas printeris **PrintJet MINI** apvienojumā ar marķēšanas programmatūru **M-Print® PRO** ir MultiCard karšu apdrukāšanas sistēma.

Ar apdrukāšanas sistēmu iespējams veikt individuālu ekspluatācijas līdzekļu marķēšanu. Printeris apdrukā marķētājus MultiCard kartes formātā komutācijas ierīcēm, automātiem, spaiļu blokiem, kabeļiem, vadiem vai vārstiem.

Ar **PrintJet MINI** iespējams drukāt ļoti mazus fontus. Pat mazākās rakstzīmes var ērti izlasīt, sniedzot iespēju palielināt marķētāju informācijas blīvumu.

MultiCards kartes tiek padotas pa vienai, izmantojot ievietošanas atvilktni.

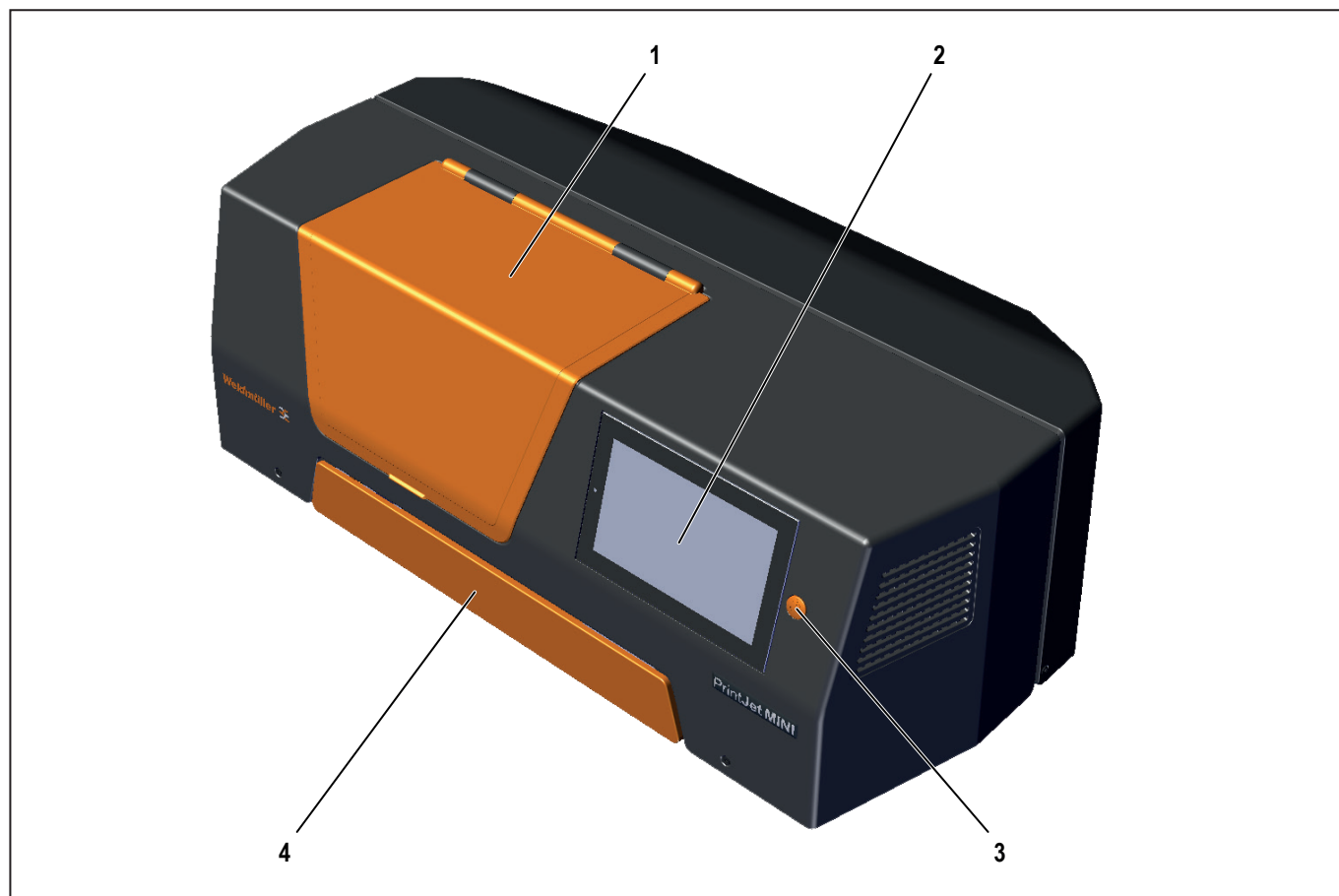
Padotā MultiCard karte drukāšanas blokā tiek apdrukāta ar UV gaismā cietējošu tinti un pēc tam ar UV staru palīdzību sacietināta.

Noslēgumā MultiCard karte caur ievietošanas atvilktni tiek izvadīta no ierīces.

Pēc tam apdrukāto MultiCard karti ir iespējams izņemt. MultiCard karti var uzreiz lietot.

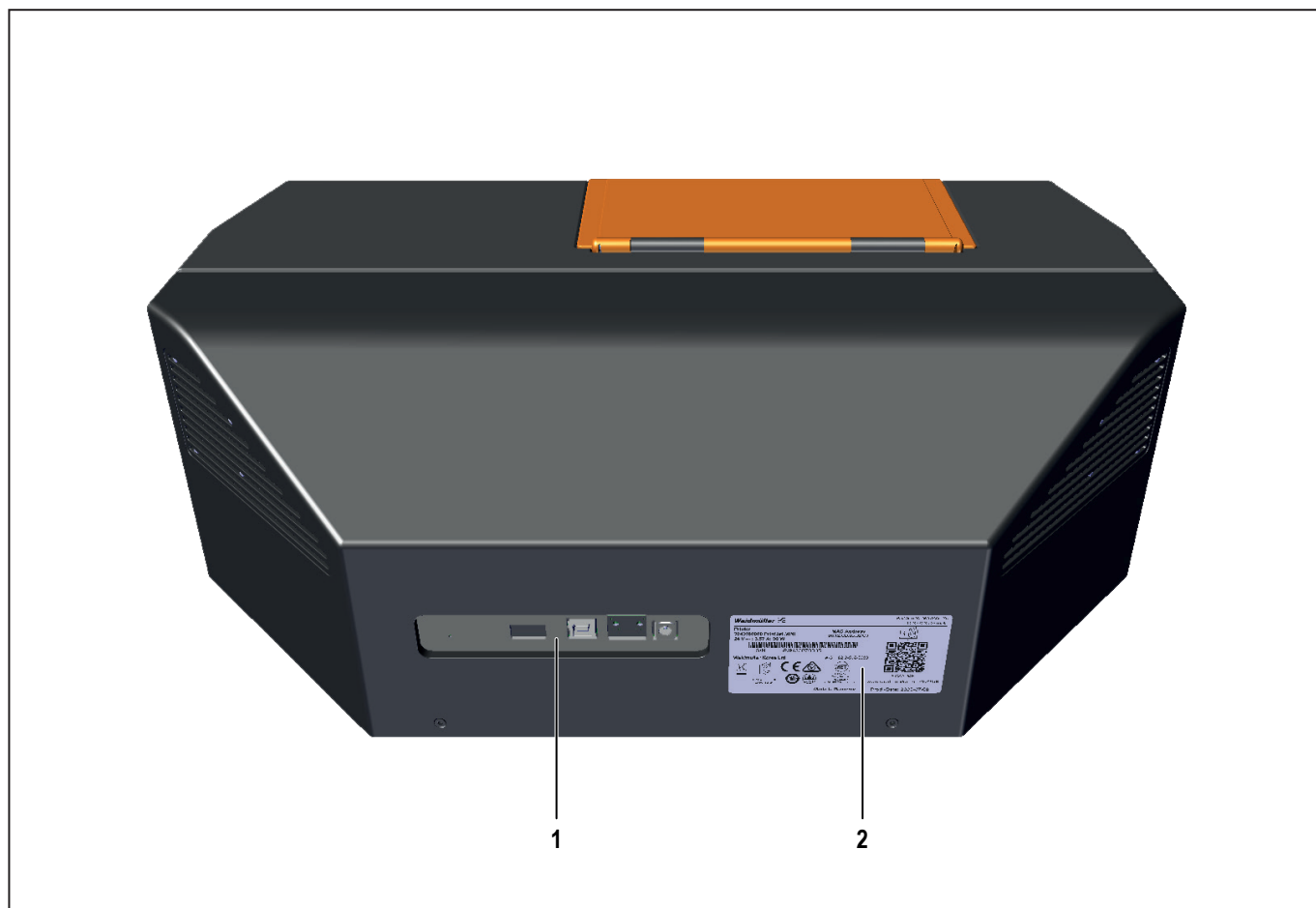
3.1 Printeris

3.1.1 Pārskati



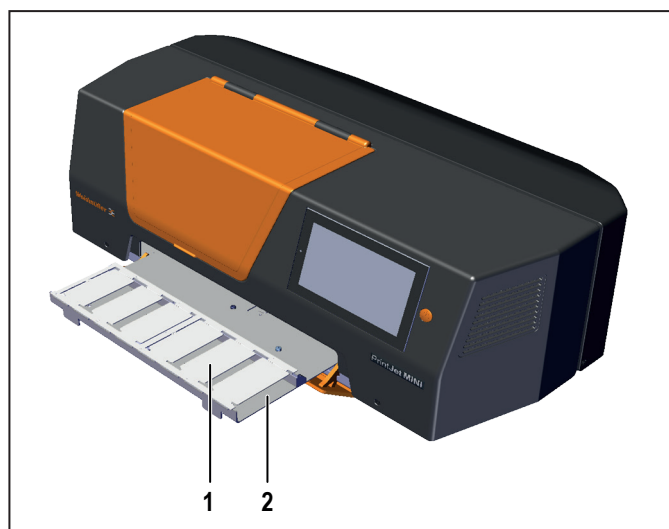
Attēls 3.1 Skats uz printeri no priekšas

- 1 Servisa vāks (tintes savācējvanniņai un tintes kasetnei)
- 2 Skārienpanelis
- 3 IESL./IZSL. slēdzis
- 4 Ievietošanas atvilktnes slēdzis (MultiCard kartei)



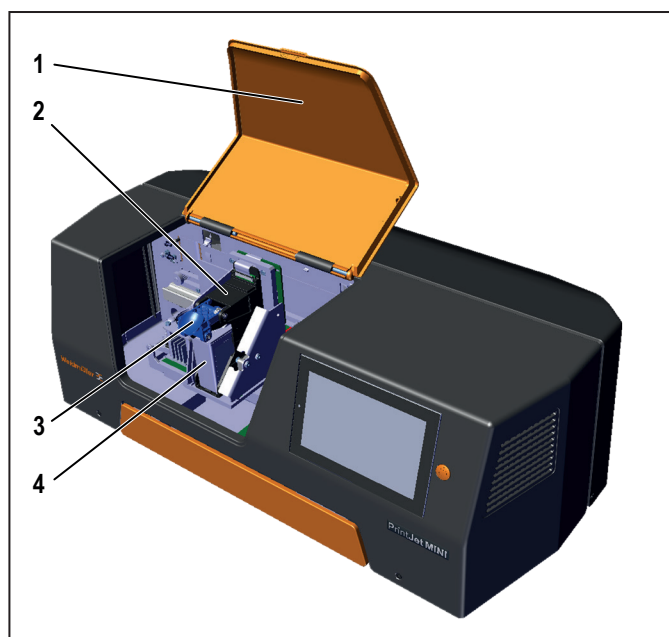
Attēls 3.2 Skats uz printeri no aizmugures

- 1 Pieslēgumi
- 2 Datu plāksnīte



Attēls 3.3 Ievietošanas atvilktnē (atvērta)

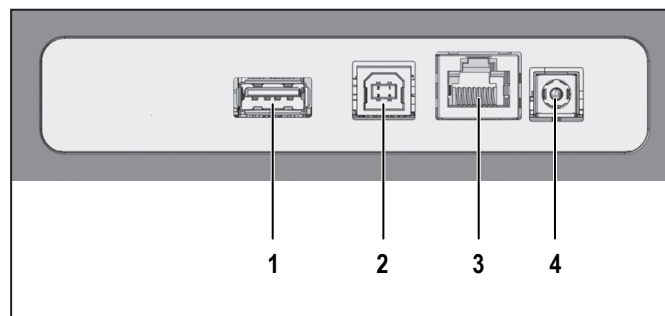
- 1 Ievietošanas atvilktnē (atvērta)
- 2 MultiCard karte



Attēls 3.4 Servisa vāks (atvērts)

- 1 Servisa vāks (atvērts)
- 2 Drukāšanas bloks ar tintes kasetnes turētāju
- 3 Fiksators
- 4 Tintes kasetne

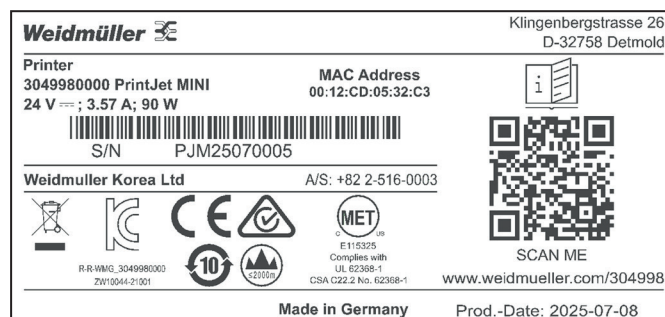
3.1.2 Pieslēgumi



Attēls 3.5 Pieslēgumi

- 1 USB-A savienotājs USB datu nesējam
- 2 Printera/datora USB-B savienotājs
- 3 Ethernet pieslēgums (LAN savienojums)
- 4 Konkrtspraudņa (24 voltu) pieslēgvietā

3.1.3 Datu plāksnīte









Attēls 3.6 Datu plāksnīte

Datu plāksnītē ir sniegta informācija par elektrotīkla spriegumu, preces numuru, sērijas numuru un MAC adresi (tīkla kartes adresi).

3.2 Skārienpanelis

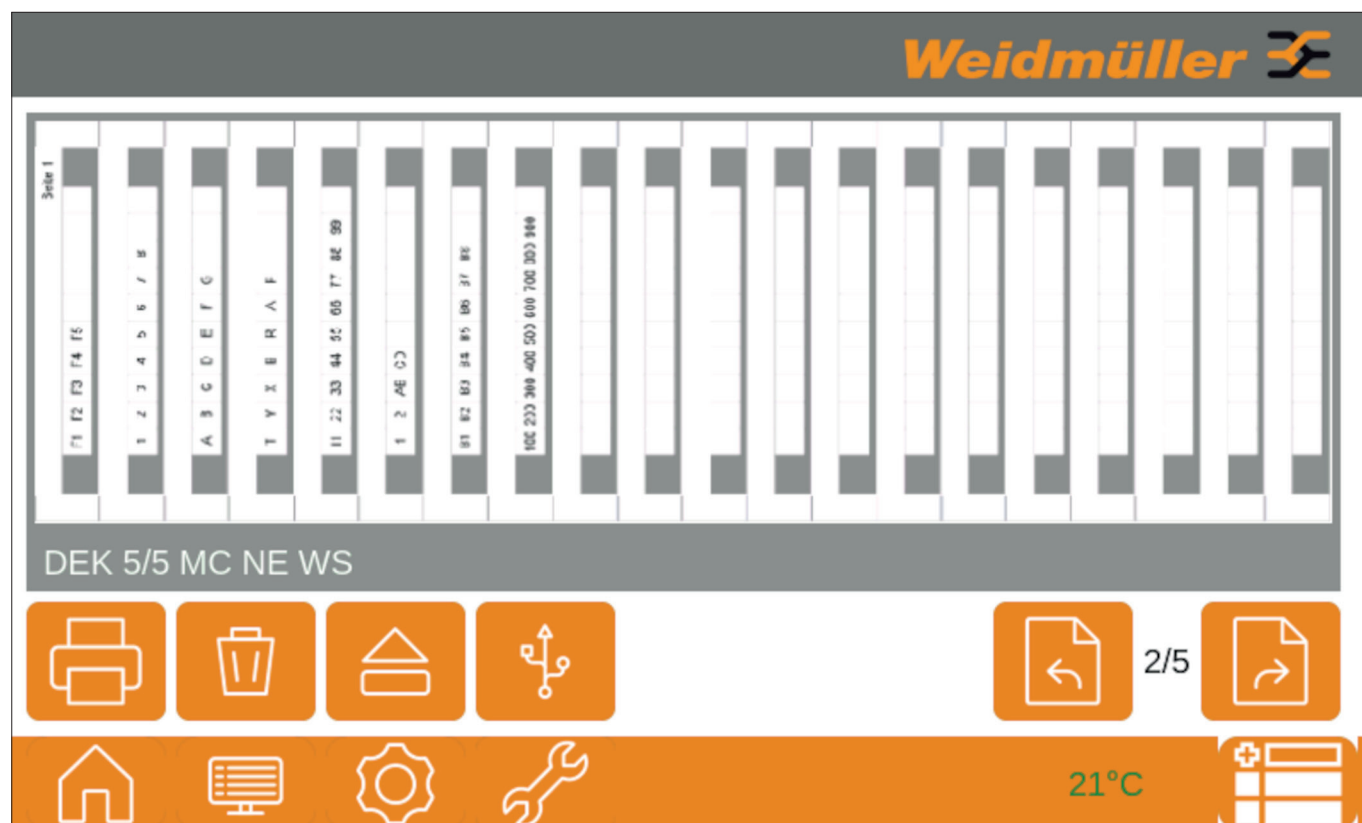


Attēls 3.7 Sākuma attēls (galvenā izvēlnē "Sistēmas statuss")







Simbols	Galvenā izvēlnē/ Funkcija	Apraksts
	Sistēmas statuss	Rāda printera pašreizējo statusu: tintes kasetnes darb gatavību un līmeni
	Uzdevumi	Parāda papildu funkcijas un atlasāmās apakšizvēlnes: Drukšanas priekšskatījums, Drukāšanas uzdevuma palaišana, Drukāšanas uzdevuma dzēšana, Ievietošanas atvilktnes atvēršana/aizvēršana, USB datu nesēja drukāšanas uzdevumi, Nākamā/iepriekšējā drukāšanas uzdevuma parādīšana.
	Opcijas	Parāda atlasāmās apakšizvēlnes: Iestatījumi, Serviss, Sistēmas informācija, Valoda.
	Drukāšanas bloka pārvietošana apkopes pozīcijā	Pārvieto drukāšanas bloku ar tintes kasetni apkopes pozīcijā. Šajā pozīcijā ir iespējams ievietot un izņemt tintes kasetni un tintes savācējvanniņu.
	Temperatūras rādītums	Parāda ierīces pašreizējo temperatūru °C.
	Paziņojumu vēsture	Parāda pašreiz reģistrētos un pēdējos paziņojumus (piem., tintes kasetne tukša, atvērta servisa vāka).

3.2.1 Galvenā izvēlne "Uzdevumi"

Šajā galvenajā izvēlnē ir redzams atlasītā drukāšanas uzdevuma drukas priekšskatījums.



Attēls 3.8 Galvenā izvēlne „Uzdevumi”

Simbols	Funkcija	Apraksts
	Drukāšanas uzdevuma palaišana	Palaiž pašreiz atlasītā drukāšanas uzdevuma izpildi. Pēc pogas nospiešanas tiek izbīdīta ievietošanas atvilktnes un atveras dialoglods ievietotās MultiCard kartes apstiprināšanai.
	Drukāšanas uzdevuma dzēšana	Atver dialoglodu drukāšanas uzdevuma dzēšanai. Apstiprinot dialoglodu, pašlaik atlasītais drukāšanas uzdevums tiek dzēsts. Papildus pastāv iespēja dzēst visus drukāšanas uzdevumus.
	Ievietošanas atvilktnes atvēršana/aizvēršana	Atver/aizver ievietošanas atvilktni.
	USB datu nesēja drukāšanas uzdevumi	Atver dialoglodu USB datu nesējā saglabāto un izpildei pieejamo drukāšanas uzdevumu dialogloda atlasīšanai.
	Iepriekšējais drukāšanas uzdevums	Atlasa iepriekšējo drukāšanas uzdevumu. Atlasītais drukāšanas uzdevums tiek attēlots drukas priekšskatījumā.
	Nākamais drukāšanas uzdevums	Atlasa nākamo drukāšanas uzdevumu. Atlasītais drukāšanas uzdevums tiek attēlots drukas priekšskatījumā.

3.2.2 Galvenā izvēlne "Opcijas"



Attēls 3.9 Galvenā izvēlne "Opcijas"

Apakšizvēlne

Iestatījumi

Serviss

Sistēmas informācija

Valoda

Apraksts





Ļauj veikt iestatījumus attiecībā uz IP adresi, printera nosaukumu, portu, kā arī drukāšanas uzdevumu dzēšanas funkcijas.

Parāda atlasāmās apakšizvēlnes: Servisa tehnika piekļuve, Sprauslu pārbaude un Programmaparatūras atjaunināšana.

Šajā apakšizvēlnē tiek attēlota sistēmas informācija, piemēram, programmaparatūra, sērijas numurs, kā arī tintes līmenis tintes kasetnē un tintes savācējvanniņā. Papildus ir iespējams skatīt licences informāciju.

Šajā apakšizvēlnē var iestatīt lietotāja saskarnes valodu.

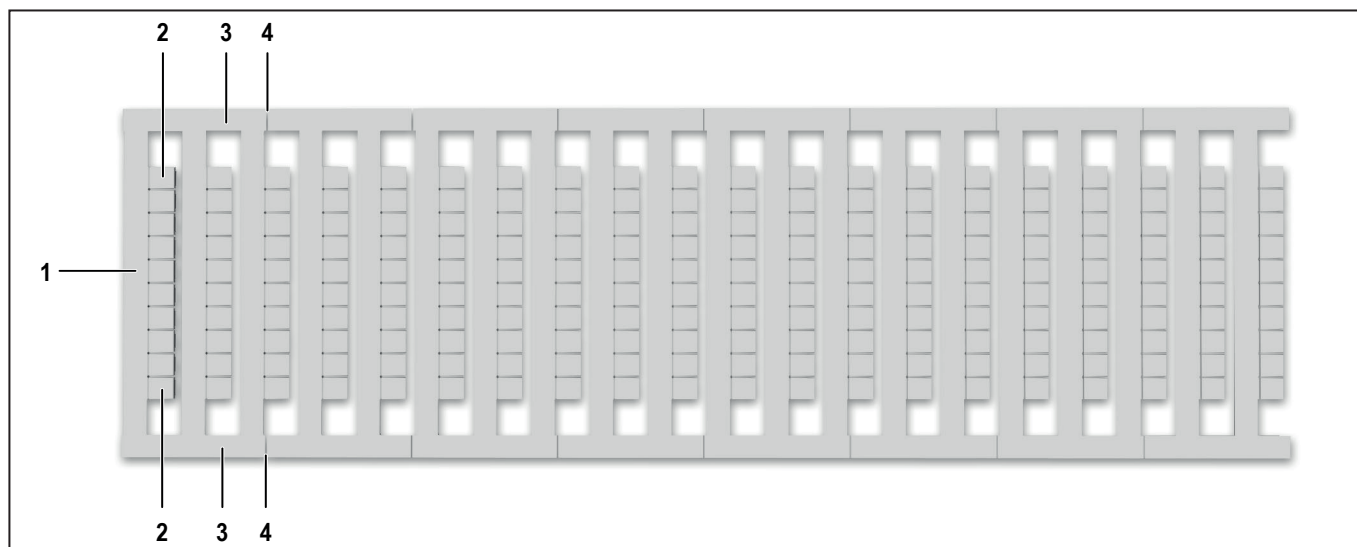
3.2.3 Lietotāja saskarnes funkciju elementi

Simbols	Nosaukums	Apraksts
	Apstiprināšana	Apstiprina veiktās izmaiņas.
	Atcelt	Atceļ veiktās izmaiņas / aizver pašreizējo dialoglogu.
	Saglabāšana	Saglabā iestatījumus.
	Dzēst visu	Dzēš visus drukāšanas uzdevumus.

3.2.4 MultiCard kartes apraksts

Ar printeri iespējams apdrukāt plastmasas MultiCards kartes.

Apdrukāšanas sistēmu, ko veido printeris PrintJet **MINI** un marķēšanas programmatūra M-Print[®]PRO, uzņēmums Weidmüller ir izstrādājis MultiCard karšu apdrukāšanai.



Attēls 3.10 MultiCard kartes apraksts

- 1 Pirmā projekta nosaukuma virsma
- 2 Marķētāja virsma
- 3 Sāna josla
- 4 Paredzētā pārlaušanas vieta

MultiCards kartes ievietošanas atvilktnes turētājā var ievietot un apdrukāt tikai pa vienai.

MultiCards kartes var sadalīt atsevišķos segmentos, izmantojot paredzēto pārlaušanas vietu. Arī šos segmentus un to marķētājus var apdrukāt katru atsevišķi.

- Lai apdrukātu vienu segmentu, pārlauziet MultiCard karti paredzētajā pārlaušanas vietā un ievietojiet segmentu ietveres nodalījumā, to novietojot pie kreisās malas (skatiet 5.2 25. lappusē).

4 Eksploatācijas sākšana

4.1 Izņemšana no iepakojuma

UZMANĪBU

Mantas bojājums!

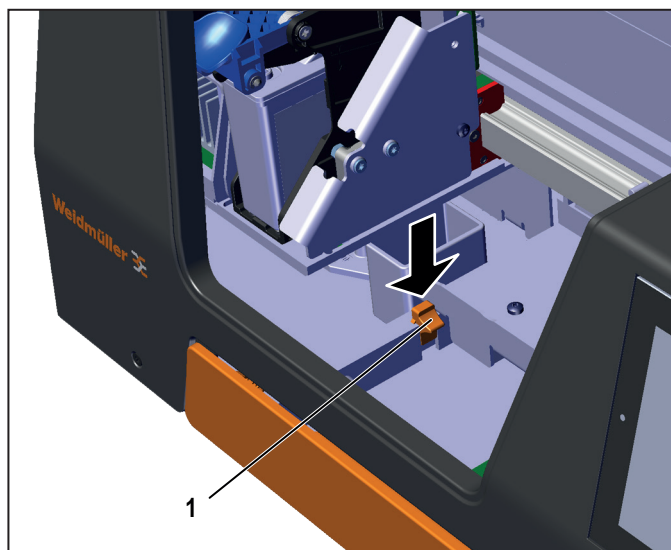
Ja printeri transportē nepareizi, no tā var izplūst tinte, atstājot traipus vai sabojājot ierīci.

► Netransportējiet printeri apgrieztu otrādi.

- Atveriet transportēšanas iepakojumu.
- Izņemiet piederumus.
- Izņemiet printeri ar polistirola iepakojuma materiālu no kartona kastes.
- Noņemiet polistirola iepakojuma materiālu.



Saglabājiet oriģinālo iepakojuma materiālu ierīces turpmākai transportēšanai.



Attēls 4.1 Nospiediet uz leju transportēšanas fiksatoru.

- Atveriet servisa vāku.
- Spiediet oranžās krāsas transportēšanas fiksatoru (1) uz leju.

4.2 Komplektācija

Kad printeris un visi piederumi ir izņemti no iepakojuma, pārbaudiet, vai komplektācija ir pilnīga.

- PrintJet MINI
- Tintes kasetne
- Tintes savācējvanna
- Tīkla adapteris ar tīkla un pieslēguma kabeli
- USB kabelis
- LAN kabelis
- Viens MultiCard DEK 5/5 iepakojums
- Īsā informācija par apdrukāšanas programmatūras M-Print® PRO lejupielādi un lietošanas rokasgrāmata

Tintes kasetne ir pievienota atsevišķi un nav uzstādīta printerī.

4.3 Printera uzstādīšana

UZMANĪBU

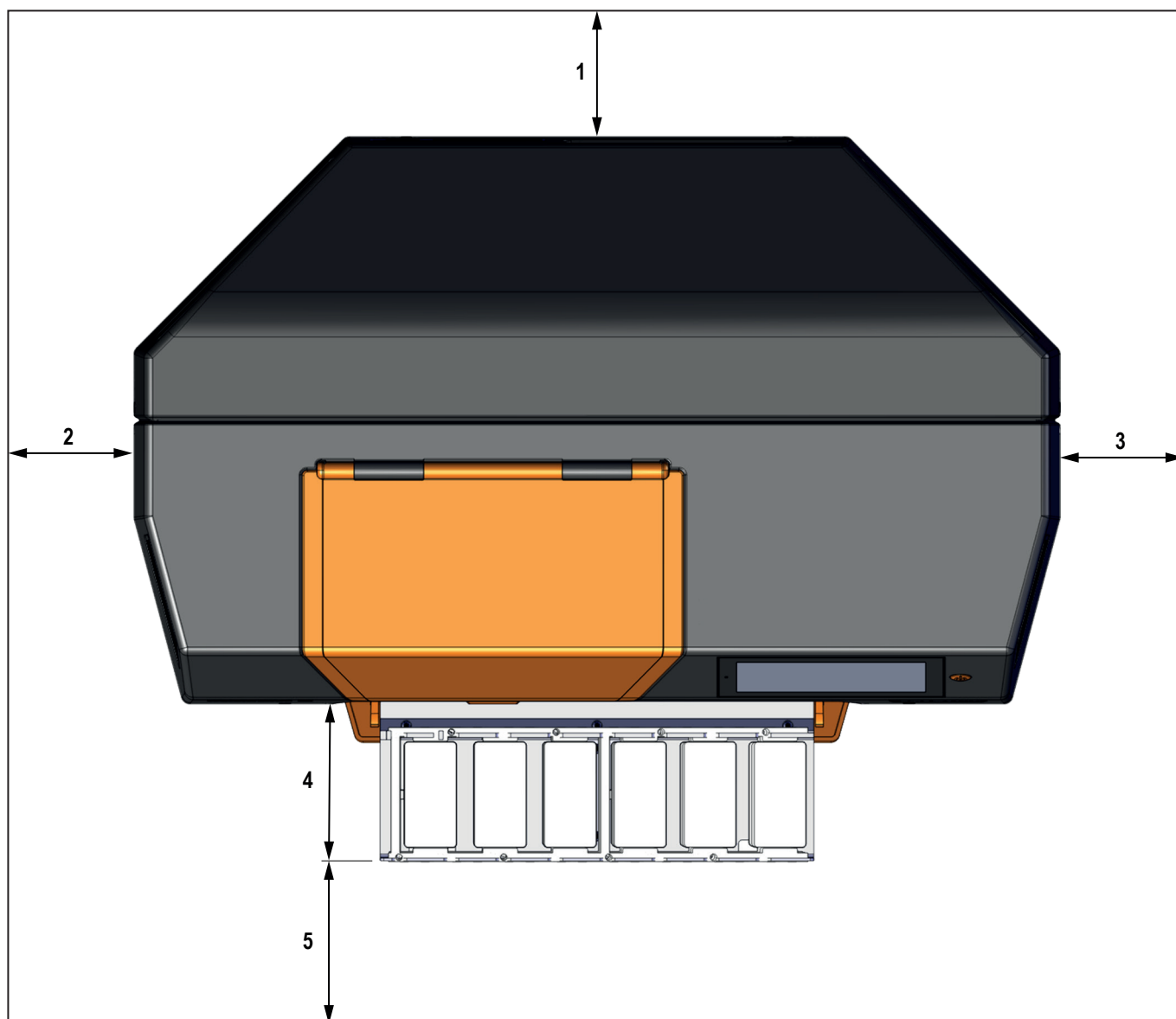
Mantas bojājums!

- Printeri nelietojiet potenciāli elektromagnētisku traucējumu lauku tuvumā, piemēram, skaļruņu vai bezvadu tālruņu bāzes staciju tuvumā. Tie var negatīvi ietekmēt printera darbību.
- Novietojiet printeri uz līdzenas un stabilas pamatnes. Printeris nedarbosies pareizi, ja tas būs sasvērts vai stāvēs slīpumā.
- Neuzstādiet printeri vietās, kur ir lielas temperatūras un mitruma svārstības, tieši saules stari, spēcīga gaisma, pārmērīgs karstums un liels putekļu daudzums.
- Neuzstādiet printeri vietās, kur tas tiks pakļauts triecieniem vai vibrācijām. Nepieļaujiet vibrāciju pārneši.



Ievērojiet nepieciešamos lietošanas un apkopes attālumus.

- Novietojiet printeri uz virsmas, kas visos virzienos pārsniedz printera pamatnes laukumu.
- Atstājiet pietiekami daudz vietas printera ievietošanas atvilktnes priekšpusē.
- Nodrošiniet pietiekamu gaisa pieplūdi ap printeri.



Attēls 4.2 Lietošanas un apkopes attālumi

- 1 100 mm
- 2 100 mm
- 3 100 mm
- 4 90 mm
- 5 100 mm

4.4 Printera pieslēgšana

⚠ BĪSTAMI

Brīdinājums par elektrisko spriegumu!

- ▶ Pārliecinieties, ka izmantotais elektrotīkla spriegums atbilst tīkla adaptera datu plāksnītē norādītajam elektrotīkla spriegumam.
- ▶ Pievienojiet ierīci tikai pareizi iezemētai un ar atsevišķu drošinātāju aprīkotai kontaktligzdai.
- ▶ **Nepievienojiet** printeri strāvas kontaktligzdai, kas ir aprīkota ar slēdzi vai taimeri.
- ▶ Ja printeris tiek pieslēgts, izmantojot pagarinātāju, pievērsiet uzmanību tam, vai printera nominālā strāvas vērtība nepārsniedz pagarinātāja atļauto ampēru slodzi..
- ▶ Pārliecinieties, vai, pieslēdzot printeri pie elektroapgādes, ēkas instalācija ir aizsargāta ar atbilstošu drošinātāju.

⚠ BĪSTAMI

Brīdinājums par strāvas trieciena un ugunsgrēka risku bojāta tīkla un pieslēguma kabeļa, kā arī tīkla adaptera dēļ!

- ▶ Pārliecinieties, ka tīkla un pieslēguma kabelis, kā arī tīkla adapteris nav bojāti.
- ▶ Atstājiet tīkla un pieslēguma kabeli un tīkla adapteri sākotnējā stāvoklī.
- ▶ Nenovietojiet nekādus priekšmetus uz tīkla un pieslēguma kabeļa un tīkla adaptera.
- ▶ Pārliecinieties, vai kabelis nav salocīts.
- ▶ Neatvienojiet kontaktspraudni no kontaktligzdas, velkot to aiz kabeļa.

4.4.1 Pieslēgšana ar kabeli

Printeri var pievienot datoram, izmantojot USB kabeli, vai lokālajam tīklam, izmantojot tīkla kabeli.

- ▶ Pieslēdziet printeri pie tuvākās kontaktligzdas.
- ▶ Pārliecinieties, vai kontaktligzda ir viegli pieejama.
- ▶ Pārliecinieties, ka kontaktspraudņi ir līdz galam iesprausti printera pieslēguma ligzdā un kontaktligzdā.
- ▶ Izvietojiet kabeli tā, lai aiz tā nevarētu paklupt.



Nepievienojiet USB kabeli, kamēr nav instalēta programmatūra M-Print® PRO.

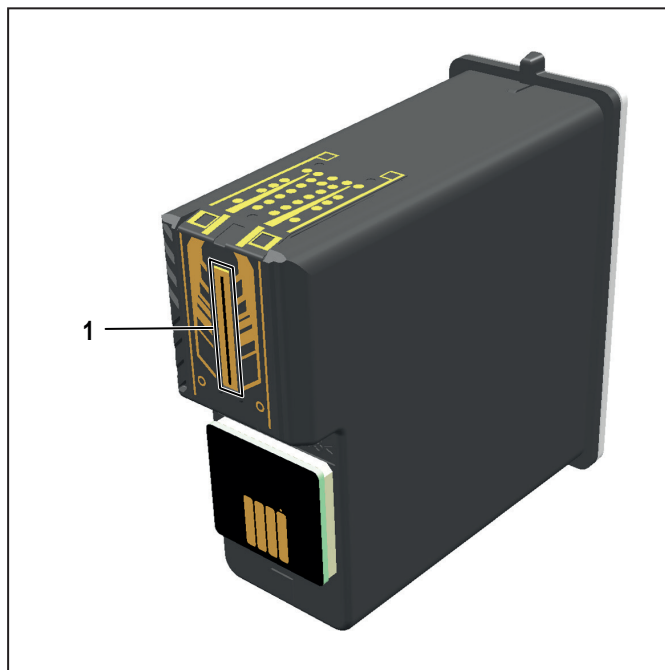
4.5 Printera ieslēgšana

- ▶ Ieslēdziet printeri, nospiežot IESL./IZSL. slēdzi (skatiet nodaļu 3.1.1 11. lappusē).

4.6 Tintes kasetnes ievietošana

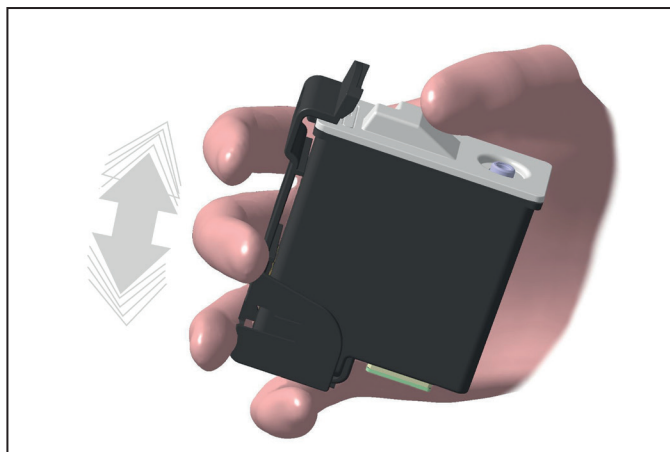
Printera piegādes brīdī tintes kasetne tajā nav ievietota.

- ▶ Ievērojiet šādus norādījumus:
 - Tintes kasetnes iepakojumu noņemiet tikai īsi pirms ievietošanas printerī.
 - Tintes kasetni nedrīkst izjaukt pa daļām un uzpildīt atkārtoti.
 - Neatvērtas tintes kasetnes uzglabājiet vēsā un sausā vietā (ieteicams temperatūrā no 4°C līdz 21°C).
 - Glabājiet lietošanā esošu tintes kasetni tikai ar uzstādītu aizsargvāciņu.
- ▶ Skārienpanelī nospiediet pogu **Drukāšanas bloka pārvietošana apkopes pozīcijā**. Pēc tam drukāšanas bloks pārvietojas pozīcijā, kurā ir iespējams ievietot tintes kasetni.
- ▶ Atveriet servisa vāku.



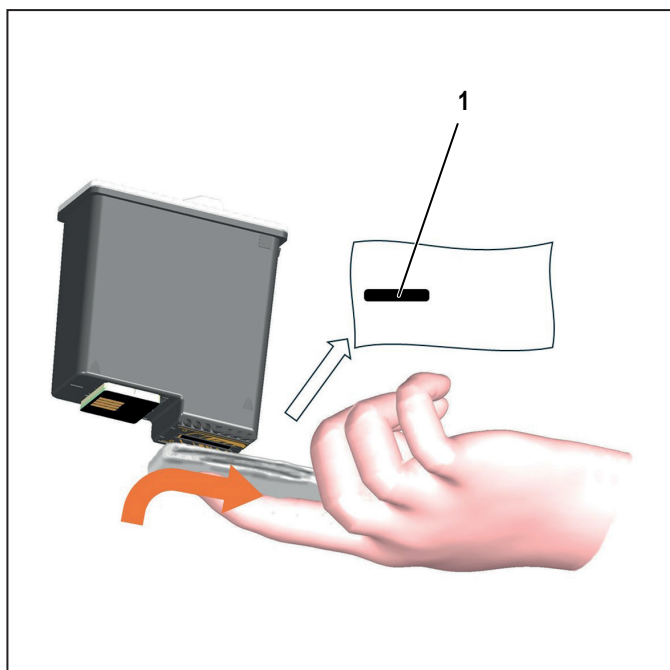
Attēls 4.3 Tintes kasetnes sprauslu plāksnīte

Pirms tintes kasetnes ievietošanas sprauslu plāksnīte (1) ir jānoslauka ar tīrīšanas drānu.



Attēls 4.4 Tintes kasetnes sakratīšana

- ▶ Stingri turiet rokā tintes kasetni ar uzstādītu aizsargvāciņu un dažas reizes sakratiet to.



Attēls 4.5 Sprauslu plāksnītes noslaucīšana

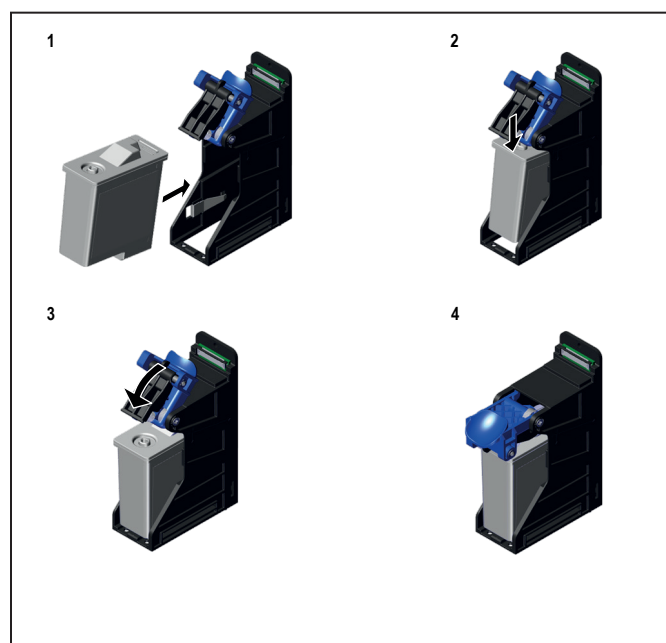
- ▶ Noņemiet no tintes kasetnes aizsargvāciņu.
- ▶ Ar tīrīšanas drānu uzmanīgi noslaukiet sprauslu plāksnīti, līdz uz drānas ir redzama melna tinte (1).
- ▶ Ja uz tīrīšanas drānas neredzat tinti, uzstādiet tintes kasetnei aizsargvāciņu un sakratiet to vēlreiz.

Kasetnes sakratīšanu varat arī likt izpildīt printerim. Lai to izdarītu, rīkojieties šādi:

- ▶ Ievietojiet tintes kasetni printerī.
- ▶ Aizveriet servisa vāku.
- ▶ Skārienpanelī nospiediet "Opcijas > Serviss > Aktivizēt tinti".

Tagad printeris dažas minūtes veiks kasetnes sakratīšanu.

- ▶ Pēc tam izņemiet tintes kasetni no printera.
- ▶ Ar tīrīšanas drānu uzmanīgi noslaukiet sprauslu plāksnīti, līdz uz drānas ir redzama melna tinte (1).
- ▶ Ja uz tīrīšanas drānas neredzat tinti, ievietojiet tintes kasetni printerī vēlreiz un atkārtojiet kratīšanas procesu, izmantojot skārienpaneli ("Opcijas > Serviss > Aktivizēt tinti").



Attēls 4.6 Tintes kasetnes ievietošana

- ▶ Ievietojiet tintes kasetni turētājā nedaudz slīpā stāvoklī (1. attēls).
- ▶ Viegli paspiediet tintes kasetni uz leju (2. attēls).
- ▶ 3. attēls: nolaidiet zilo fiksatoru uz leju (3. attēls).
- ▶ 4. attēlā parādīta turētājā ievietota un nofiksēta tintes kasetne.

4.7 Valodas izvēle skārienpanelī

Ieslēdzot printeri, skārienpanelī parādās galvenā izvēle **Sistēmas statuss**. Ja ir uzstādīta tintes kasetne, tiek parādīts arī tintes līmenis.



Attēls 4.7 Galvenā izvēlne „Sistēmas statuss”

- Atlasiet galveno izvēlni **Opcijas**.
- Nospiediet uz apakšizvēlnes **Valoda**.



Attēls 4.8 Apakšizvēlne "Valoda"

- Atlasiet vēlamo valodu.
- Valoda tiek nomainīta, nerestartējot vadības sistēmu.

4.8 Marķēšanas programmatūras M-Print® PRO instalēšana

Apdrukāšanas sistēma ir paredzēta operētājsistēmai Microsoft Windows® (32 bitu versiju / 64 bitu versija).



Instalēšana jāveic kvalificētam personālam. Šim procesam nepieciešamas administratora tiesības. Informāciju par marķēšanas programmatūru atradīsiet M-Print® PRO lietošanas rokasgrāmatā.

Programmatūru M-Print® PRO bez maksas var lejupielādēt internetā tiešsaistes veikalā (<https://eshop.weidmueller.com>).

Meklēšanas joslā ievadot preces nosaukumu vai preces numuru 1905490000, iespējams atvērt izstrādājumu lapu. Izvēlnes punktā "Programmatūras atbalsts" atradīsiet lejupielādes saiti uz jaunāko versiju.

- Palaidiet lejupielādēto programmu.
 - Atlasiet vēlamo valodu.
- Tiek automātiski sākota instalēšana, un ekrānā ir redzams iestatīšanas vednis.
- Klikšķiniet uz pogas **Tālāk**. Parādās licences līguma noteikumi.
 - Apstipriniet, ka piekrītat licences līguma noteikumiem / un klikšķiniet uz pogas **Tālāk**.
 - Izvēlieties instalēšanas veidu:

Instalēšanas veids	Apraksts
Standarta	Marķēšanas programmatūra M-Print® PRO tiek instalēta ar standarta funkcijām.
Pielāgota	Marķēšanas programmatūra M-Print® PRO tiek instalēta, iespējams aktivizēt/deaktivizēt papildu moduļus.
Pilnībā	Marķēšanas programmatūra M-Print® PRO un visi papildu moduļi tiek instalēti automātiski.
Tīkls	Marķēšanas programmatūra M-Print® PRO tiek instalēta, un to var izmantot vairāki lietotāji.

- Klikšķiniet uz **Standarta**, ja vēlaties programmatūru instalēt, piemēram, ar standarta funkcijām.
- Klikšķiniet uz **Instalēt**. Procesa josla rāda instalēšanas statusu.
- Pēc veiksmīgas instalēšanas klikšķiniet uz **Pabeigt**.

4.8.1 M-Print® PRO viena lietotāja instalācijas konfigurēšana

Viena lietotāja instalāciju izmanto gadījumos, kad ierīces vadība tiek veikta no datora. Datorā ir instalēta marķēšanas programmatūra M-Print® PRO.



Viena lietotāja instalēšana jāveic kvalificētam personālam.

Informāciju par konfigurēšanu varat atrast programmatūras M-Print® PRO lietošanas rokasgrāmatā un dokumentā `printersetup.pdf`.

4.8.2 M-Print® PRO - tīkla instalācijas konfigurēšana

Tīkla instalācija izmantojama, ja vairākiem lietotājiem ar marķēšanas programmatūru M-Print® PRO jāstrādā vienā tīklā. Tā vietā, lai programmatūru M-Print® PRO instalētu katrā datorā, tā centralizēti jāinstalē tikai uz servera vai galvenajā datorā. Klientdatori (vai lietotāji) programmatūrai M-Print® PRO piekļūst, izmantojot koplietotus tīkla ceļus.



Tīkla instalēšana un konfigurēšana jāveic kvalificētam personālam. Šim procesam nepieciešamas administratora tiesības.

Informācija par konfigurēšanu ir atrodama dokumentā `printersetup.pdf`.

4.9 MultiCard kartes iestatīšana un pielāgošana printerim

Lai iestatītu pareizu MultiCard kartes drukas pozīciju un kompensētu tās fiziskās izmaiņas, ir jāveic daži iestatījumi marķēšanas programmatūrā M-Print® PRO. Precīzs apraksts atrodams marķēšanas programmatūras M-Print® PRO lietošanas rokasgrāmatā.

5 Lietošana

5.1 Norādījumi par lietošanu

⚠ UZMANĪBU

Brīdinājums par saspiešanas bīstamību!

- ▶ Nelietojiet printeri bez korpusa un neievietojiet rokas atverēs, kamēr printeris darbojas.

⚠ UZMANĪBU

Brīdinājums par automātisku ieslēgšanos!

- ▶ Printeris var ieslēgties jebkurā brīdī bez brīdinājuma, kad tīklā uz to tiek nosūtīts drukāšanas uzdevums.

UZMANĪBU

Mantas bojājums!

Tintes ar beigušos derīguma termiņu lietošana samazina drukas kvalitāti vai noturību.

- ▶ Ievērojiet šādus norādījumus:
 - Printera korpusā esošos atvērumus nedrīkst nosprostot vai pārsegt.
 - Neievietojiet šajās atverēs priekšmetus, kas tam nav paredzēti.
 - Gādājiet, lai printerī neiekļūtu šķidrums.

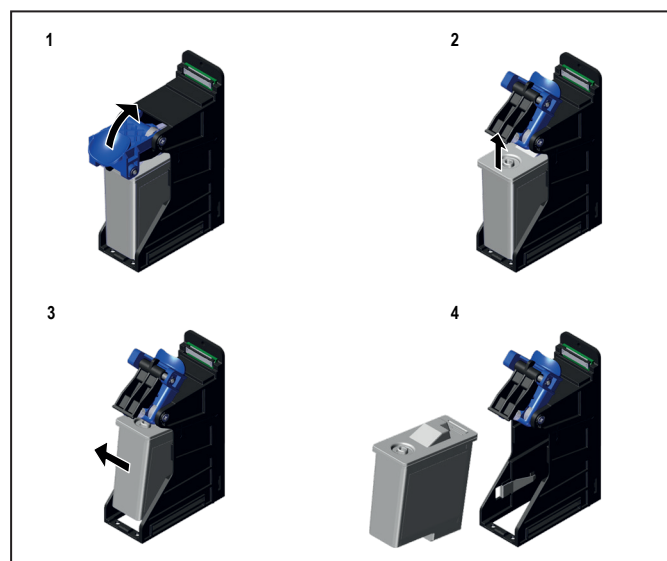
5.1.1 Ilgāki dīkstāves laiki

Ja printeri izslēdz vai nelieto, vai tam nav strāvas padeves, pēc kāda laika tas var izraisīt tintes sprauslu aizsērēšanu, ja tās pirms tam nav tikušas izņemtas no printera.

- ▶ Ja plānojat ilgāku printera dīkstāvi, izņemiet tintes kasetni un uzstādiet aizsargvāciņu (kā aprakstīts tālāk). Iesakām to darīt jau tad, kad dīkstāves laiks pārsniedz aptuveni 6 stundas. Aizsargvāciņš nodrošina to, ka tintes sprausla neiekalst.

Tintes kasetnes izņemšana

- ▶ Skārienpanelī nospiediet pogu **Drukāšanas bloka pārvietošana apkopes pozīcijā**. Pēc tam drukāšanas bloks pārvietojas pozīcijā, kurā ir iespējams izņemt tintes kasetni.
- ▶ Atveriet servisa vāku.



Attēls 5.1 Tintes kasetnes izņemšana

- ▶ 1. attēls. Paceliet zilo fiksatoru uz augšu.
- ▶ 2. attēls. Paceliet tintes kasetni nedaudz uz augšu.
- ▶ 3. attēls. Novietojiet tintes kasetni nedaudz ieslīpi un izņemiet to no turētāja.
- ▶ 4. attēlā parādīta no turētājā izņemtā tintes kasetne.

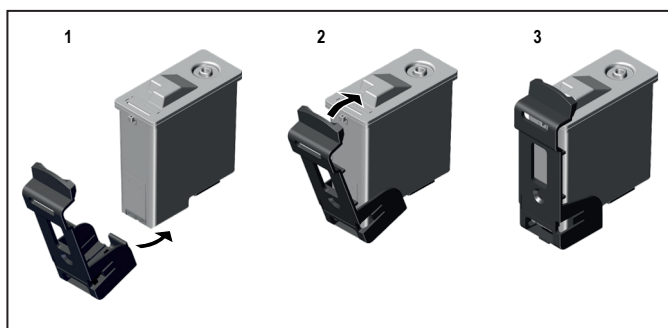
Aizsargvāciņa uzstādīšana

UZMANĪBU

Mantas bojājums!

Ja tintes kasetne tiek izņemta no turētāja un uzglabāta bez aizsargvāciņa, tinte var izžūt.

- ▶ Ja tintes kasetni paredzēts uzglabāt ilgāku laiku, uzstādiet aizsargvāciņu, kā aprakstīts tālāk.
- ▶ Neuzglabājiet tintes kasetni ar uzstādītu aizsargvāciņu un lejuvērstu sprauslu plāksnīti.

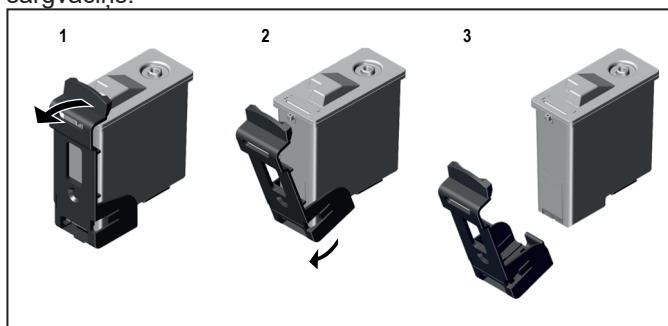


Attēls 5.2 Aizsargvāciņa uzstādīšana

- ▶ 1. attēls. Novietojiet aizsargvāciņu nedaudz slīpi zem sprauslu plāksnītes.
- ▶ 2. attēls. Piespiediet aizsargvāciņu, līdz mēlīte nofiksējas virspusē esošajā ierobā.
- 3. attēlā ir redzams uzstādītais aizsargvāciņš.

Aizsargvāciņa noņemšana

Pirms tintes kasetnes ievietošanas turētājā ir jānoņem aizsargvāciņš.



Attēls 5.3 Aizsargvāciņa noņemšana

- ▶ 1. attēls: viegli pavelciet aizsargvāciņu aiz mēlītes uz aizmuguri, lai to izņemtu no ieroba.
- ▶ 2. attēls: izņemiet aizsargvāciņu nedaudz slīpā stāvoklī.
- 3. attēlā ir redzams noņemtais aizsargvāciņš.

5.1.2 Tintes derīguma termiņš

Tintes derīguma termiņš ietekmē drukas kvalitāti, jo tintes izžūšana, novecošanās un tās īpašību izmaiņas var izraisīt drukāšanas sprauslu aizsērēšanu, nevienmērīgu krāsu pārklājumu vai pigmentu noārdīšanos. Tas savukārt var radīt nekvalitatīvu drukas rezultātu, piemēram, izbalējušas krāsas un svītras, kā arī samazināt drukas noturību.

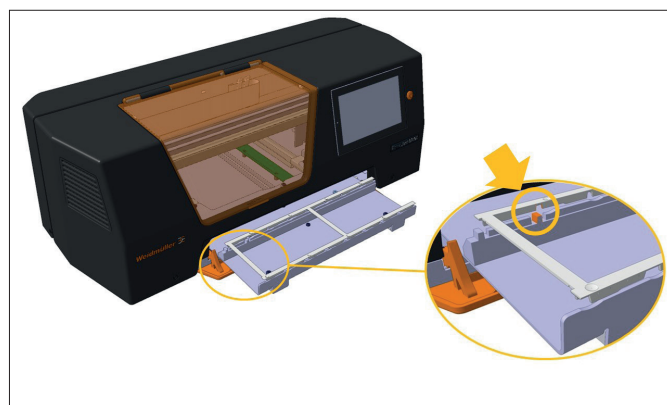
- ▶ Tintes kasetni izņemiet tad, kad tā ir tukša vai ir beidzies tās derīguma termiņš.
- ▶ Nelietojiet tinti, kuras derīguma termiņš ir beidzies. Kad tuvojās tintes derīguma beigu datums, skārienpanelī tiek parādīts paziņojums. Šādā gadījumā nomainiet tintes kasetni.
- ▶ Izmantojiet tikai Weidmüller izstrādājumus vai Weidmüller apstiprinātus izstrādājumus (M-Print® PRO, MultiCard kartes un tintes patronu). Pretējā gadījumā nav iespējams garantēt drukas kvalitāti un noturību.



Uz printera darbības traucējumiem un bojājumiem, ko izraisa neapstiprinātu un nepiemērotu piederumu un patēriņa materiālu lietošana, garantija neattiecas.

5.2 MultiCard kartes ievietošana

MultiCard karti var ievietot uzreiz, bez iepriekšējas apstrādes.



Attēls 5.4 MultiCard kartes ievietošana

- ▶ Ievietojiet MultiCard karti ievietošanas atvilktnē, to ar slēgto joslu izvietojot pie kreisās malas, līdz MultiCard kartes rieta (izcilnis/iedobe) iegū izcilnī pie ievietošanas atvilktnes sliekšņa (skatiet bultiņu).

5.3 Programmatūras iestatījumi

Ar marķēšanas programmatūru M-Print® PRO printeris tiek piešķirts un kalibrēts.



Lai noteiktu iestatījumus, ir jāapdrukā viena MultiCard karte. Šī procesa gaitā MultiCard karte netiek nofiksēta. Apdrukāto MultiCard karti var notīrīt aukstā ūdenī un lietot atkal.

Papildu informācija par iestatījumiem atrodama marķēšanas programmatūras M-Print® PRO lietošanas rokasgrāmatā.

5.4 MultiCard kartes apdrukāšana

- ▶ Palaidiet marķēšanas programmatūru M-Print® PRO.
- ▶ Atlasiet vēlamo MultiCard karti.
- ▶ Ievadiet tekstu vai ievietojiet attēlu vai svītrkodu, kuru vēlaties drukāt.
- ▶ Sāciet drukāšanu, izmantojot M-Print® PRO, un turpiniet, kā aprakstīts nodaļā 5.2 25. lappusē.

Drukāšanas uzdevumu M-Print® PRO var saglabāt USB datu nesējā un savienot ar printera USB pieslēgumu. Drukāšanas uzdevums tiek atlasīts un palaists skārienpanelī (skatiet lietošanu skārienpanelī apakšizvēlnē **USB datu nesēja drukāšanas uzdevumi**).



Papildu informācija par drukāšanu atrodama marķēšanas programmatūras M-Print® PRO lietošanas rokasgrāmatā.

5.4.1 Fiksēšanas iestatījumi

MultiCard kartes fiksēšanas iestatījumi tiek veikti automātiski.

Fiksēšanas iestatījumus varat pielāgot marķēšanas programmatūrā M-Print®.

Pēc drukāšanas procesa pārbaudiet katras MultiCard kartes noturību pret izmērēšanas un skrāpējumiem.



Papildu informācija par fiksēšanas iestatījumu pielāgošanu atrodama marķēšanas programmatūras M-Print® PRO lietošanas rokasgrāmatā.

5.5 Skārienpaneļa lietošana

Skārienpanelim ir 5" krāsainais displejs ar simboliem, grafikām, tīmekļa un QR kodiem, vadības elementiem un logrikiem.

Izmantojot skārienpaneli, iespējama paplašināta printera vadība un drukāšanas uzdevumu uzraudzība ar informāciju par printera iestatījumiem un drukāšanas uzdevumiem.

Skārienpanelī tiek veikti šādi iestatījumi:

- skārienpaneļa vēlamās valodas iestatīšana,
- drukāšanas uzdevumu skatīšana, drukāšana un dzēšana,
- ar printeri, piemēram, tintes kasetnes līmeni saistītas informācijas iestatīšana.

5.5.1 Sistēmas statuss

- ▶ Apakšējā izvēlnes joslā nospiediet uz **Sistēmas statuss**, lai atvērtu galveno izvēlni ar tādu pašu nosaukumu.

Galvenajā izvēlnē **Sistēmas statuss** tiek rādīts printera pašreizējais statuss: tintes kasetnes darbīgā stāvokļa un līmeņa.

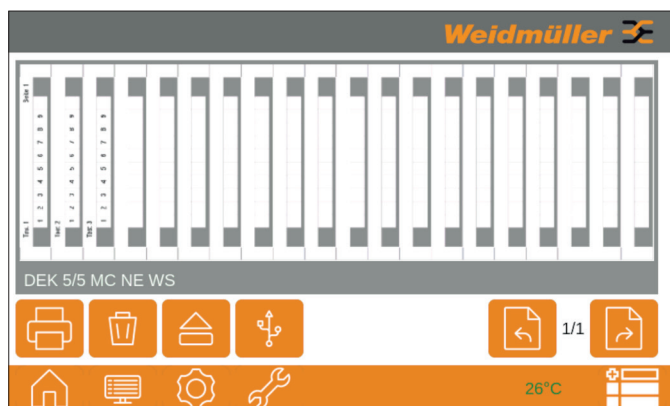


Attēls 5.5 Galvenā izvēlnē "Sistēmas statuss"

5.5.2 Uzdevumi

- ▶ Apakšējā izvēlnes joslā nospiediet uz **Uzdevumi**, lai atvērtu galveno izvēlni ar tādu pašu nosaukumu.

Apakšizvēlnē **Uzdevumi** tiek parādīti drukāšanas uzdevumi, kas programmatūrā M-Print® PRO ir pārsūtīti drukāšanai.



Attēls 5.6 Galvenā izvēlne "Uzdevumi"

- ▶ Nospiežot pogu **Iepriekšējais drukāšanas uzdevums** vai **Nākamais drukāšanas uzdevums**, atlasiet drukāšanas uzdevumu.

Pašlaik atlasītais drukāšanas uzdevums tiek parādīts drukas priekšskatījuma režīmā.

- ▶ Nospiediet pogu **Palaist drukāšanas uzdevumu**, lai palaistu pašlaik atlasīto drukāšanas uzdevumu.

Pēc tam ievietošanas atvilktnē atveras automātiski. Skārienpanelī parādās dialoglogs ar atbilstīgās MultiCard kartes vaicājumu.

- ▶ Ievietojiet ietverē drukāšanas uzdevumam atbilstošo MultiCard karti.
- ▶ Apstipriniet skārienpanelī, kad esat ievietojis atbilstošo MultiCard karti.

Ievietošanas atvilktnē aizveras, un sākas drukāšanas process.

USB datu nesēja drukāšanas uzdevumi

Apakšizvēlnē **USB datu nesēja drukāšanas uzdevumi** programmatūrā M-Print® PRO iepriekš iespējams ielasīt USB datu nesējā eksportētos drukāšanas uzdevumus. USB datu nesējs tiek pieslēgts pie printera. Tiek izveidots drukāšanas uzdevumu saraksts, un tos šos uzdevumus ir iespējams izpildīt.

- ▶ M-Print® PRO drukāšanas uzdevumus eksportējiet uz USB datu nesēju.



Papildu informācija par drukāšanas uzdevumu eksportēšanu atrodama marķēšanas programmatūras M-Print® PRO lietošanas rokasgrāmatā.

- ▶ Pieslēdziet USB datu nesēju printerim. Drukāšanas uzdevumi, kas saglabāti USB datu nesējā, tiek nolasīti.

- ▶ Atveriet galveno izvēlni **Uzdevumi**.
- ▶ Nospiediet **USB datu nesēja drukāšanas uzdevumi**. Pēc tam atveras dialoglogs, kur iespējams atlasīt drukāšanas uzdevumus.
- ▶ Atlasiet drukāšanas uzdevumu un apstipriniet veikto izvēli.

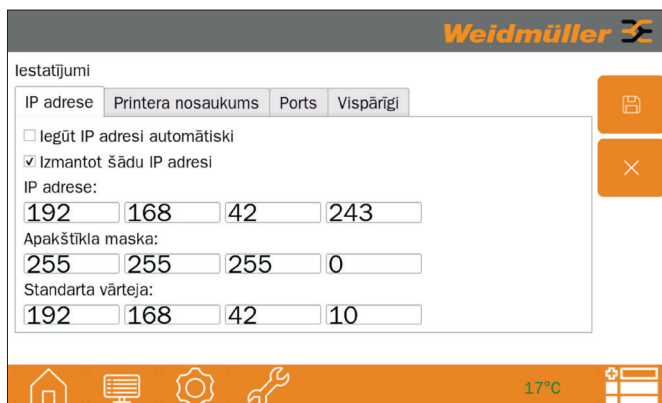
5.5.3 Iestatījumi

- ▶ Apakšējā izvēlnes joslā nospiediet **Iestatījumi**, lai atvērtu galveno izvēlni ar tādu pašu nosaukumu.



Instalēšana jāveic kvalificētam personālam. Šim procesam nepieciešamas administratora tiesības.

Apakšizvēlnē **Iestatījumi** saziņa ar tīklu tiek izveidota, izmantojot LAN kabeli.



Attēls 5.7 Apakšizvēlne "Iestatījumi" - cilne "IP adrese"

IP adrese

Var aktivizēt vai nu dinamisko adreses piešķiršanu (DHCP) **Iegūt IP adresi automātiski** vai statisko adreses piešķiršanu **Izmantot šādu IP adresi**.

Dinamiskā IP adreses piešķiršana (DHCP):

- DHCP serverim jābūt sasniedzamam tīklā;
- IP adrese un apakštīkla maska tiek automātiski saņemta no DHCP servera;
- dinamiskās adreses piešķiršanas gadījumā printerim pēc restartēšanas eventuāli tiek piešķirta cita IP adrese.

Statiskā IP adreses piešķiršana:

- ievadītā IP adrese un apakštīkla maska ir statiskas vērtības, kas printerim nemainās;
- dati IP adresei un apakštīkla maskai jāievada manuāli.

- ▶ Izvēlieties IP adreses piešķiršanas veidu.

Printera nosaukums

Iepriekš iestatītais printera nosaukums vienmēr ir sērijas numurs. Printerim var piešķirt citu nosaukumu, piemēram, lai to labāk identificētu.

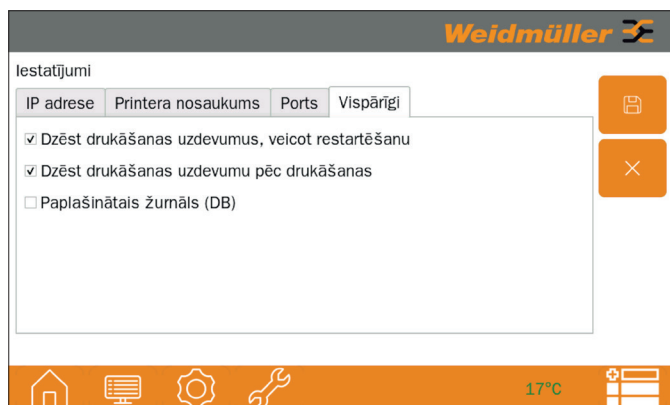
- Ievadiet jaunu nosaukumu, izmantojot virtuālo klaviatūru, un apstipriniet ievadi.

Ports

Iepriekš iestatītais ports ir "8181". Portu var mainīt atkarībā no tīkla protokola.

- Ievadiet portu, izmantojot virtuālo klaviatūru, un apstipriniet ievadi.
- Spiediet uz **Saglabāt**, lai saglabātu iestatījumus.

Vispārīgi



Attēls 5.8 Apakšizvēlne "Iestatījumi" - cilne "Vispārīgi"

- Aktivizējiet funkciju **Dzēst drukāšanas uzdevumus, veicot restartēšanu**, ja pēc printera restartēšanas nepieciešams dzēst drukāšanas uzdevumus.
- Aktivizējiet funkciju **Dzēst drukāšanas uzdevumu pēc drukāšanas**, ja pēc drukāšanas nepieciešams dzēst drukāšanas uzdevumu.
- Aktivizējiet funkciju **Paplašinātais žurnāls (DB)**, ja printera datubāzē nepieciešams reģistrēt papildu informāciju (piem., ierīces vai kļūdu analīzei, ko veic ražotājs).

5.5.4 Valoda

Apakšizvēlnē **Valoda** var iestatīt lietotāja saskarnes valodu.



Attēls 5.9 Apakšizvēlne "Valoda"

- Atlasiet vēlamo valodu.
- Valoda tiek nomainīta, nerestartējot vadības sistēmu.

5.5.5 Serviss

Apakšizvēlnē **Serviss** ir pieejamas šādas funkcijas: **Sprauslu pārbaude**, **Piekļuve**, **Aktivizēt tinti** un **Atjauninājums**.



Attēls 5.10 Apakšizvēlne "Serviss"

Sprauslu pārbaude

Šajā apakšizvēlnē ir iespējams veikt sprauslu pārbaudi. Veicot sprauslu pārbaudi, tiek pārbaudīta sprauslu darbība. Nospiežot pogu **Sprauslu pārbaude**, atveras dialoglogs ar izpildei pieejamo sprauslu pārbaudi izvēles iespēju.

- Dialoglogā atlasiet sprauslu pārbaudi un apstipriniet veikto izvēli.

Pēc tam atveras ievietošanas atvilktnē. Skārienpanelī atveras jauns dialoglogs. Dialoglogā tiek attēlots sprauslu pārbaudei nepieciešamās MultiCard kartes pieprasījums.

Sprauslu pārbaudei izvēlei ir pieejami trīs MultiCard karšu varianti: CC 30/60, DEK 5/5 un SFX 11/60.

- ▶ Iegādājieties kādu no izvēlei pieejamajiem MultiCard karšu variantiem, lai veiktu sprauslu pārbaudi.
- ▶ Ievietojiet ievietošanas atvilktnē atbilstošo MultiCard karti.
- ▶ Apstipriniet vaicājumu pēc tam, kad esat ievietojis pareizo MultiCard karti.

Sākas sprauslu pārbaude, un pēc tam automātiski atveras ievietošanas atvilktnē ar apdrukāto MultiCard karti.

Pieklūve

Šajā apakšizvēlnē Weidmüller servisa darbinieks var piekļūt printera funkcijām un parametru datiem.

Nospiežot pogu **Pieklūve** atveras dialoglogs ar servisa darbiniekam paredzētu informāciju.

- Sērijas numurs
- ID1
- ID2

Printera autentificēšanas nolūkos klients saņem paroli.

- ▶ Lai iegūtu paroli, vērsieties Weidmüller servisā:

Tīmekļa saite:

https://www.weidmueller.com/int/company/our_company/locations/index.jsp

QR kods:



- ▶ Norādiet Weidmüller servisam skārienpanelī attēloto informāciju (sērijas numuru, ID1, ID2). Pēc tam Weidmüller serviss jums piešķirs paroli.
- ▶ Ievadiet paroli, izmantojot virtuālo klaviatūru.

Aktivizēt tinti

- ▶ Nospiediet pogu "Aktivizēt tinti", lai sakratītu tintes kasetni.

Pēc pogas nospiešanas drukāšanas blokā ievietotā tintes kasetne tiek dažas minūtes kratīta.

Procesa progress procentu (%) izteiksmē tiek attēlots dialoglōgā.

Kad šis process ir pabeigts, izņemot tintes kasetni no printera un noslaukot sprauslu plāksnīti, iespējams noteikt, vai drānā parādās attiecīgs melnas krāsas traips.

Atjauninājums

Šajā apakšizvēlnē iespējams veikt programmaparatūras atjaunināšanu (skatiet nodaļu 6.6.2 34. lappusē).

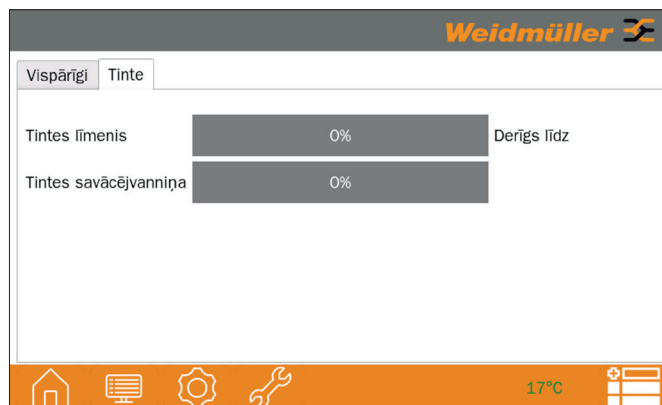
5.5.6 Sistēmas informācija

Apakšizvēlnē **Sistēmas informācija** atrodama informācija par printera parametriem un raksturlielumiem.



Attēls 5.11 Apakšizvēlnē "Sistēmas informācija" - cilne "Vispārīgi"

Cilnē "Tinte" iespējams skatīt informāciju par tintes līmeni tintes kasetnē un tintes savācēvanniņā.



Attēls 5.12 Apakšizvēlnē "Sistēmas informācija" - cilne "Tinte"

6 Tīrīšana un apkope

6.1 Drošības norādījumi

⚠ BĪSTAMI

Dzīvības apdraudējums strāvas trieciena dēļ!

- ▶ Apkopes un tīrīšanas darbu laikā nekad nenoņemiet korpusu no ierīces.

UZMANĪBU

Mantas bojājums!

Printera bojājumi asu tīrīšanas līdzekļu dēļ!

- ▶ Neizmantojiet ārējo virsmu un skārienpaneļa tīrīšanai abrazīvas pastas vai šķīdinātājus.

6.2 Tintes kasetnes tīrīšana

⚠ UZMANĪBU

Veselības apdraudējums, ko rada tinte!

- ▶ Pēc tintes saskares ar ādu rūpīgi nomazgājiet skartās vietas ar ūdeni un ziepēm.
- ▶ Ja tinte ir iekļuvusi acīs, uzreiz kārtīgi skalojiet acis ar lielu daudzumu ūdens.

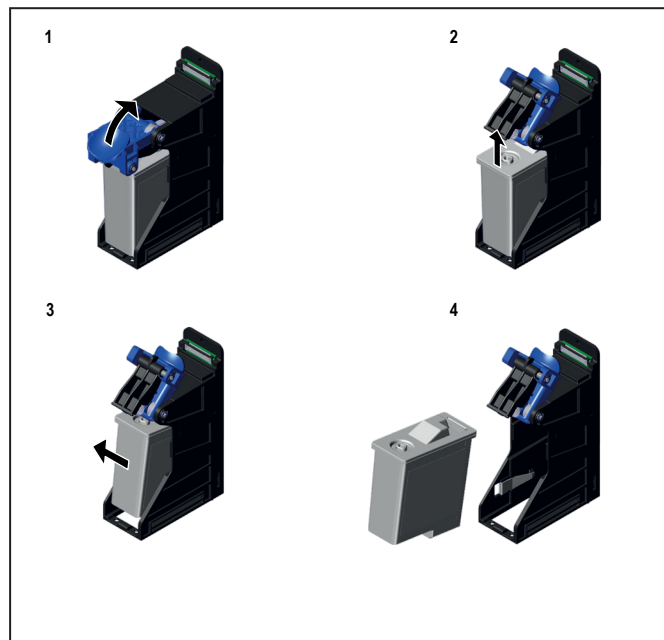
Veicot manuālu tīrīšanu, iespējams notīrīt sacietējušas tintes paliekas.



Tintes kasetnes tīrīšanai ir pieejama tīrīšanas drāniņa. Pēc izvēles varat izmantot arī salvetes, kas ir piesūcinātas ar izopropanolu saturošiem šķīdinātājiem (piem., arī briļļu lēcu tīrīšanas salvetes).

- ▶ Nospiediet pogu **Drukāšanas bloka pārvietošana apkopes pozīcijā** skārienpanelī. Pēc tam drukāšanas bloks pārvietojas pozīcijā, kurā ir iespējams izņemt tintes kasetni.
- ▶ Atveriet servisa vāku.

Tintes kasetnes izņemšana



Attēls 6.1 Tintes kasetnes izņemšana

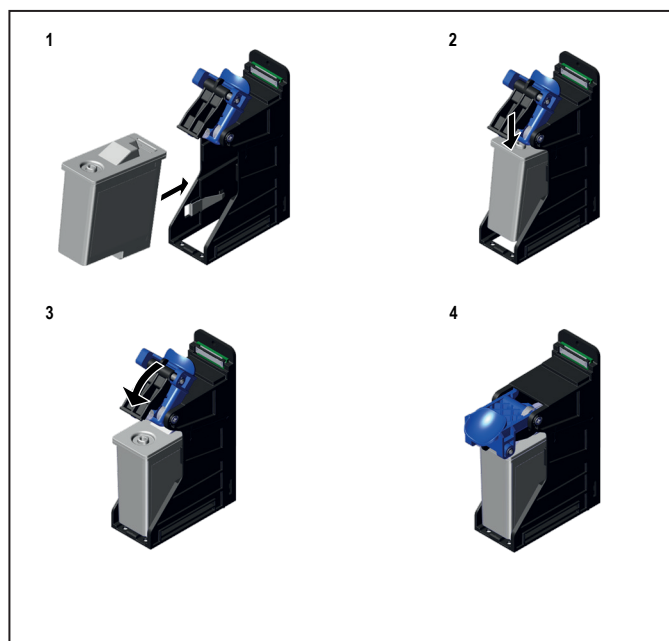
Lai izņemtu tintes kasetni, nepieciešams veikt vairākus soļus:

- ▶ 1. solis: paceliet zilo fiksatoru uz augšu.
- ▶ 2. solis: paceliet tintes kasetni nedaudz uz augšu.
- ▶ 3. solis: nedaudz sasveriet tintes kasetni slīpi.
- ▶ 4. solis: tagad izņemiet tintes kasetni no drukāšanas bloka.

Tintes kasetnes tīrīšana

- ▶ No priekšas stingri piespiediet tīrīšanas drāniņu pie tintes kasetnes sprauslu plāksnītes.
- ▶ Sprauslu plāksnītei esot pavērstai uz leju, dažas reizes pakratiet tintes kasetni, līdz konstatējat, ka tīrīšanas drāniņa ir iekrāsojusies.
- ▶ Noslaukiet ar tīrīšanas drāniņu sprauslu plāksnīti.

Tintes kasetnes ievietošana



Attēls 6.2 Tintes kasetnes ievietošana

- ▶ 1. attēls. Ievietojiet tintes kasetni turētājā nedaudz slīpā stāvoklī turētājā.
- ▶ 2. attēls. Viegli paspiediet tintes kasetni uz leju.
- ▶ 3. attēls. Nolaidiet zilo fiksatoru uz leju.
- ▶ 4. attēlā ir redzama drukāšanas blokā uzstādītā kasetne.

Tintes kasetne tagad ir pareizi notīrīta un ievietota drukāšanas blokā.

6.3 Tintes kasetnes nomaīņa

⚠ UZMANĪBU

Veselības apdraudējums, ko rada tinte!

- ▶ Pēc tintes saskares ar ādu rūpīgi nomazgājiet skartās vietas ar ūdeni un ziepēm.
- ▶ Ja tinte ir iekļuvusi acīs, uzreiz kārtīgi skalojiet acis ar lielu daudzumu ūdens.

- ▶ Ja esat nejauši norijis tinti, nekavējoties izskalojiet muti un dzeriet lielu daudzumu ūdens, bet neizraisiet vemšanu.
- ▶ Glabājiet tintes kasetni bērniem nepieejamā vietā.

UZMANĪBU

Mantas bojājums!

Tintes ar beigušos derīguma termiņu lietošana samazina drukas kvalitāti un noturību.



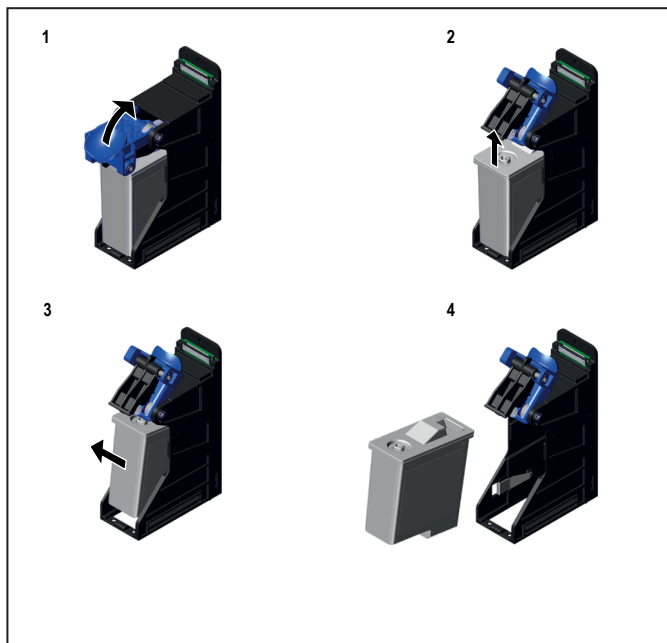
Tintes kasetni nomainiet tikai tad, kad pašreizējā drukāšanas uzdevuma izpilde ir pabeigta.

- ▶ Nomainiet tintes kasetni, kad tā ir tukša vai kad beidzies tās derīguma termiņš.

Skārienpanelī abos gadījumos tiek parādīts ziņojums. Derīguma termiņš ir uzdrukāts uz iepakojuma un uz etiķetes.

- ▶ Ievērojiet šādus norādījumus:
 - Nekādā gadījumā nepieskarieties tintes kasetnes sprauslu plāksnītei.
 - Tintes kasetni nedrīkst izjaukt pa daļām un uzpildīt atkārtoti.
 - Neatvērtas tintes kasetnes uzglabājiet vēsā un sausā vietā (ieteicamais temperatūras diapazons ir no 4°C līdz 21°C).
- ▶ Skārienpanelī nospiediet pogu **Drukāšanas bloka pārvietošana apkopes pozīcijā**. Pēc tam drukāšanas bloks pārvietojas pozīcijā, kurā ir iespējams izņemt tintes kasetni.
- ▶ Atveriet servisa vāku.

Tintes kasetnes izņemšana



Attēls 6.3 Tintes kasetnes izņemšana

Lai izņemtu tintes kasetni, nepieciešams veikt vairākus soļus:

- ▶ 1. solis. Paceliet zilo fiksatoru uz augšu.
- ▶ 2. solis. Paceliet tintes kasetne nedaudz uz augšu.
- ▶ 3. solis. Nedaudz sasveriet tintes kasetni slīpi.
- ▶ 4. solis. Tagad izņemiet tintes kasetni no drukāšanas bloka.

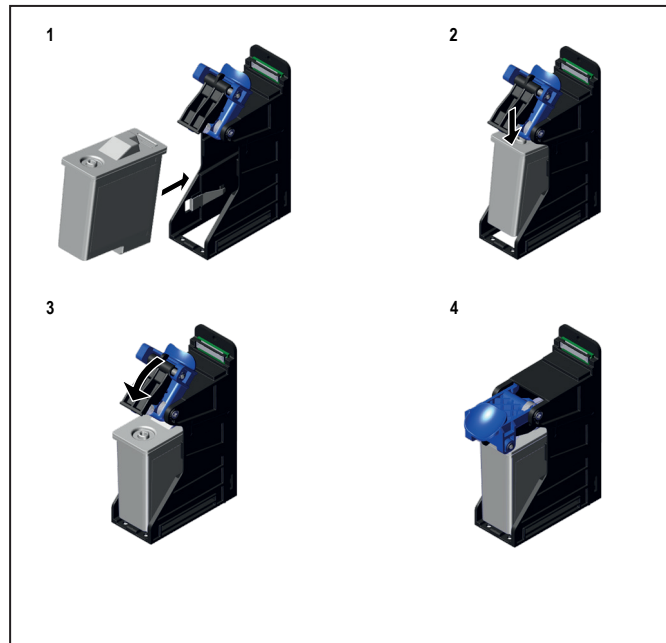
- ▶ Ievietojiet tintes kasetni oriģinālajā iepakojumā tā, lai no tās nevarētu iztecēt tintes paliekas.



Tintes kasetni varat nosūtīt savam Weidmüller izplatītājam, kurš jūs apkalpo, vai nodot pārstrādei vietējā atkritumu apsaimniekošanas centrā.

- ▶ Izņemiet tintes kasetni no iepakojuma.

Tintes kasetnes ievietošana



Attēls 6.4 Tintes kasetnes ievietošana

- ▶ 1. attēls. Ievietojiet tintes kasetni turētājā nedaudz slīpā stāvoklī turētājā.
- ▶ 2. attēls. Viegli paspiediet tintes kasetni uz leju.
- ▶ 3. attēls. Nolaidiet zilo fiksatoru uz leju.
- ▶ 4. attēlā ir redzama drukāšanas blokā uzstādītā kasetne.

Tintes kasetne tagad ir pareizi ievietota drukāšanas blokā.

6.4 Tintes savācējvanniņas nomaiņa



Nomainiet tintes savācējvanniņu tikai tad, kad pašreizējā drukāšanas uzdevuma izpilde ir pabeigta un skārienpanelī parādās paziņojums ar aicinājumu veikt nomaiņu.

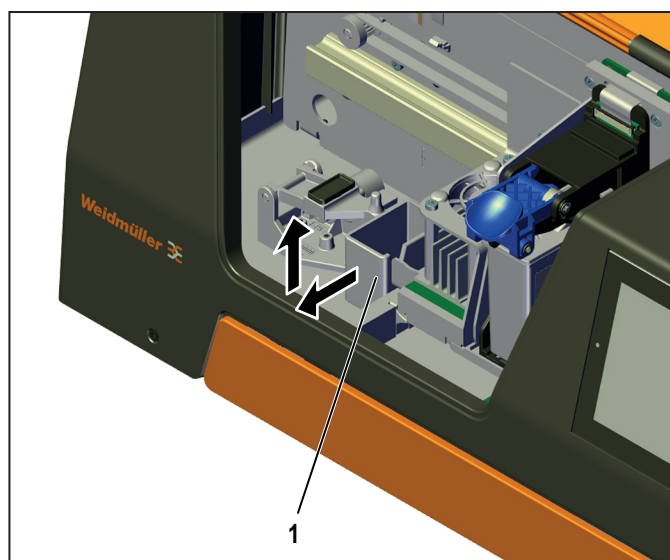
- ▶ Kad uzpildes līmenis ir sasniedzis 80 %: pasūtiet jaunu tintes savācējvanniņu.
- ▶ Kad uzpildes līmenis ir sasniedzis 100 %: nomainiet tintes savācējvanniņu.



Atverot servisa vāku, printera darbība apstājas.

Tintes savācējvanniņas izņemšana

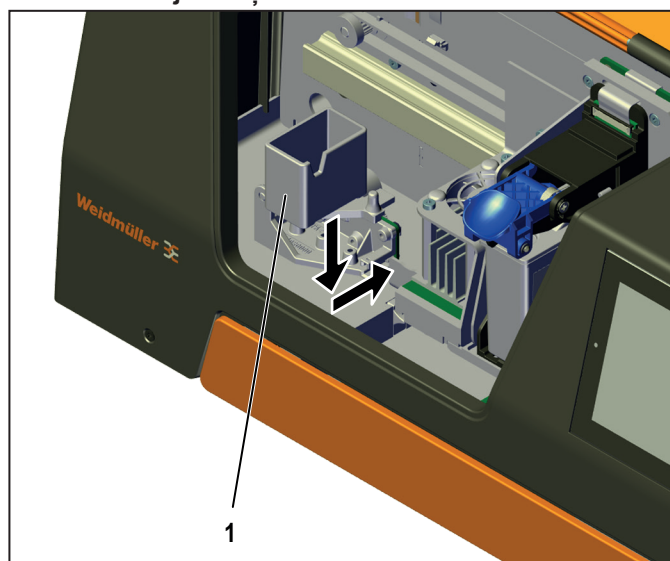
- ▶ Skārienpanelī nospiediet pogu **Drukāšanas bloka pārvietošana apkopes pozīcijā**. Pēc tam drukāšanas bloks pārvietojas pozīcijā, kurā ir iespējams piekļūt tintes savācējvanniņai.
- ▶ Atveriet servisa vāku.



Attēls 6.5 Tintes savācējvanniņas izņemšana

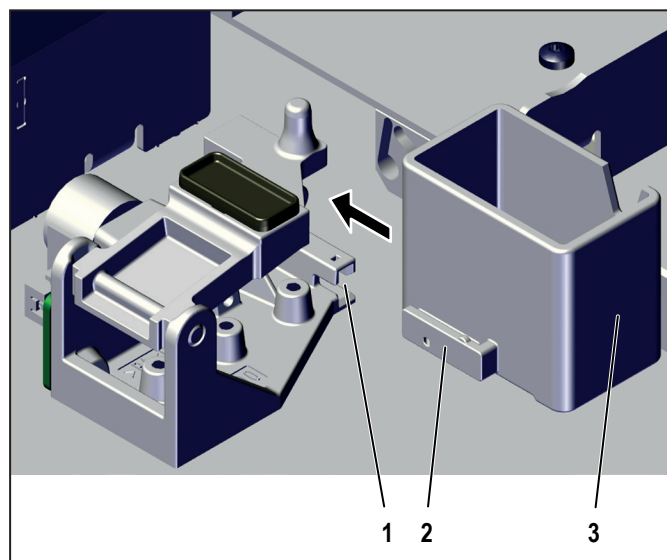
- ▶ Bultiņas virzienā izņemiet tintes savācējvanniņu (1) no ietveres.

Tintes savācējvanniņas ievietošana



Attēls 6.6 Tintes savācējvanniņas ievietošana

- ▶ Bultiņas virzienā ievietojiet jauno tintes savācējvanniņu (1).



Attēls 6.7 Tintes savācējvanniņas ievietošana - detalizēts skats

- ▶ Ievietojot tintes savācējvanniņu (3), pievērsiet uzmanību pareizam novietojumam. Atspere (2) ir pareizi jāiebīda rievā (1).

6.5 Printera korpusa / skārienpaneļa tīrīšana

UZMANĪBU

Mantas bojājums!

Izmantojot šķidrās tīrīšanas līdzekļus, uz printera korpusa iespējamas krāsas izmaiņas un plaisas.

- ▶ Neizmantojiet šķidrās ķīmikālijas, piemēram, benzolu vai atšķaidītāju.

- ▶ Regulāri tīriet printera korpusu ar mīkstu, sausu vai nedaudz samitrinātu drāniņu.
- ▶ Ja printera korpusa ir ļoti netīrs, tīriet to vispirms ar neitrālā tīrīšanas līdzekli samitrinātu drāniņu, tad ar nedaudz samitrinātu drāniņu un pēc tam ar sausu drāniņu.
- ▶ Regulāri tīriet skārienpaneli ar skārienekrāniem paredzētu tīrīšanas līdzekli un mīkstu, neplūksnājošu drāniņu.

7 Traucējumu novēršana

7.1 Vispārīgi norādījumi

Norādītie pasākumi ir noderīgi, lai nepieļautu traucējumu rašanos:

- nodrošiniet, lai printeris tiktu uzstādīts līdzenā vietā;
- nodrošiniet, lai printeris netiktu pakļauts satricinājumiem;
- nodrošiniet, lai MultiCard karte būtu pareizi novietota;
- izmantojiet tikai oriģinālās Weidmüller tintes kasetnes;
- nekad nenoņemiet printera korpusu.

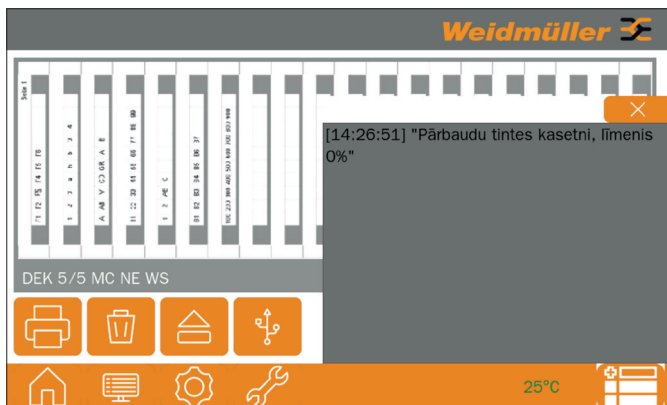
Paziņojumi skārienpanelī

Ja ir radusies printera darbības traucējums vai nepieciešama lietotāja iejaukšanās, skārienpanelī parādās paziņojums.



Attēls 7.1 Kļūdas paziņojums (piemērs)

- ▶ Nospiediet pogu **Apstiprināt**, lai apstiprinātu pašreizējo kļūdas paziņojumu un aizvērtu dialoglogu.
- ▶ Nospiediet pogu **Paziņojumu vēsture**, lai iegūtu pašreizējo un pēdējo reģistrēto kļūdu paziņojumu apkopojumu.



Attēls 7.2 Paziņojumu vēsture (piemērs)

- ▶ Nospiediet pogu **Atcelt**, lai aizvērtu dialoglogu.

7.2 Traucējumu saraksts

Traucējums/kods	Cēlonis	Pasākums
Printeri nevar savienot, izmantojot USB kabeli.	USB kabelis ir bojāts.	Nomainiet bojāto USB kabeli ar jaunu nebojātu USB kabeli.
	Izvēlēts nepareizs USB pieslēgums.	USB savienojuma izveidei starp printeri un datoru atlasiet Printera/datora USB-B savienotāju aizmugurē (skatīt nodaļu 3.1.2 13. lappusē).
Printeri nevar savienot, izmantojot Ethernet.	Tīkla kabelis ir bojāts.	Nomainiet bojāto tīkla kabeli ar jaunu nebojātu tīkla kabeli.
	Printera IP adrese nav pareiza.	Pārbaudiet, vai ir iegūta pareizā printera IP adrese. Šādā gadījumā iegūstiet jaunu printera IP adresi (skatīt nodaļu 5.5.3 27. lappusē).
	Printeris un dators, kurā instalēta M-Print® PRO, neatrodas vienā tīklā.	Nodrošiniet, lai printeris un dators atrastos vienā tīklā. Vērsieties pie sava administratora.
Drukas attēlam ir slikta kvalitāte.	Tintes kasetnes sprauslu atvere ir aizsērējusi.	Veiciet sprauslu testu (skatīt nodaļu 5.5.5 28. lappusē). Ja nepieciešams, manuāli iztīriet to (skatiet 6.2 30. lappusē).
	Printera temperatūra pārsniedz 30°C.	Uzstādiet printeri vēsākā vietā. Pirms tam notīriet ar drāniņu tintes kasetnes sprauslu plāksnīti.
Tinte nav pietiekami nofiksēta un ir noslaukāma.	Fiksācijas jauda ir pārāk maza.	Palieliniet fiksācijas veikspēju (laiku, intensitāti) marķēšanas programmatūrā M-Print® PRO (skatiet M-Print® PRO lietošanas rokasgrāmatu).
	Barošanas spriegums ir pārāk mazs.	Pārļiecinieties, vai barošanas vērtība ir vismaz 210 V.
Uz apdrukātajiem marķētājiem pēc drukāšanas ir gaisa pūslīši.	Fiksācijas veikspēja ir pārāk liela.	Samaziniet fiksācijas veikspēju (laiku, intensitāti) marķēšanas programmatūrā M-Print® PRO (skatiet M-Print® PRO lietošanas rokasgrāmatu).
	Barošanas spriegums ir pārāk liels.	Pārļiecinieties, vai barošanas vērtība ir vismaz 240 V.
Spiedienu nav centrēts uz katra marķētāja.	MultiCard kartes izmēru nobīde ārpus pieļaujamās pielāides. To var izraisīt atšķirīgs gaisa mitrums.	Nosakiet faktiskos MultiCard kartes izmērus un izlabojiet vērtības programmatūras M-Print® PRO izvēlnes punktā "Fails/Marķiera tipa nomērīšana".

8 Printera ekspluatācijas beigšana

8.1 Printera izslēgšana

8.1.1 MultiCard kartes izņemšana

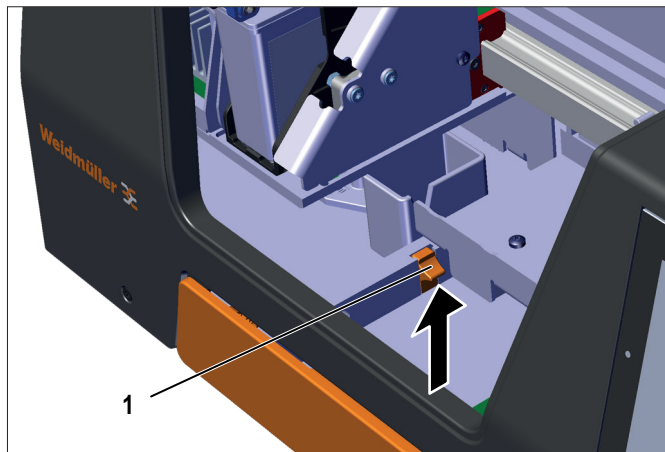
Darbības MultiCard kartes izņemšanai ir nepieciešams veikt tikai tad, ja printerī ir ievietota MultiCard karte.

- ▶ Skārienpanelī nospiediet pogu **ievietošanas atvilktnes atvēršana/aizvēršana**, lai atvērtu ievietošanas atvilktni.
- ▶ Izņemiet MultiCard karti no ievietošanas atvilktnes.
- ▶ Skārienpanelī nospiediet pogu **ievietošanas atvilktnes atvēršana/aizvēršana**, lai aizvērtu ievietošanas atvilktni.

8.1.2 Tintes kasetnes izņemšana

- ▶ Skārienpanelī nospiediet pogu **Drukāšanas bloka pārvietošana apkopes pozīcijā**. Pēc tam drukāšanas bloks pārvietojas pozīcijā, kurā ir iespējams izņemt tintes kasetni.
- ▶ Atveriet servisa vāku.
- ▶ Izņemiet tintes kasetni no turētāja (skatiet nodaļu 5.1.1 24. lappusē).
- ▶ Uzstādiet aizsargvāciņu uz tintes kasetnes (skatiet nodaļu 5.1.1 24. lappusē).
- ▶ Aizveriet servisa vāku.
- ▶ Skārienpanelī nospiediet pogu **Sistēmas statuss**. Pēc tam tintes kasetnes turētājs pārvietojas sākuma pozīcijā.
- ▶ Izslēdziet printeri, nospiežot IESL./IZSL. slēdzi.
- ▶ Atvienojiet no printera visus kabeļus.
- ▶ Nofiksējiet servisa vāku ar līmlenti.

8.2 Printera iesaiņošana un transportēšana



Attēls 8.1 Paspiediet transportēšanas fiksatoru uz augšu.

- ▶ Pavelciet transportēšanas fiksatoru (1) uz augšu, lai tas virzienā uz augšu nedaudz sniegtos uz āru.
- ▶ Printera transportēšanai izmantojiet tikai oriģinālo iepakojumu.
- ▶ Ja oriģinālā iepakojuma vairs nav, pasūtiet iepakojuma komplektu no Weidmüller Interface GmbH & Co. KG.

8.3 Printera utilizācija

- ▶ Nosūtiet printeri savam Weidmüller pārdošanas pārstāvim. Weidmüller profesionāli pārstrādās un utilizēs ierīci saskaņā ar spēkā esošajiem tiesību aktiem un noteikumiem. Weidmüller sedz radušās izmaksas.
- ▶ Alternatīvā variantā: utilizējiet printeri vietējā elektronisko atkritumu pārstrādes uzņēmumā.

9 Pielikums

9.1 Tehniskie dati

Tehniskie dati	
Apdrukājamais materiāls	Weidmüller MultiCard kartes
Tehnoloģija	Tintes strūkļas metode ar UV gaismas fiksāciju
Drukšanas izšķirtspēja	600 dpi
Marķēšanas programmatūra	M-Print® PRO
Sistēmas priekšnosacījumi	Microsoft Windows® 10 vai 11
Padeve	MultiCard karte tiek ievietota manuāli
Drukāšanas ātrums	apm. 1,5 minūtes uz vienu MultiCard karti
Saskarnes	USB 2.0 un tīkla 10 Base-T / 100 Base-TX
Barošana	100-240 VAC, 50/60 Hz, 72 W
Ekspluatācijas vieta	Biroja apstākļi
Apkārtējā gaisa temperatūra	18 °C – 30 °C 65 °F – 86 °F
Relatīvais gaisa mitrums	10 % - 80 %
Izmēri (G x P x A)	Dziļums: 540 mm Platums: 330 mm Augstums: 190 mm
Svars	8,5 kg (18,74 lb) ar iesaiņojumu
Tintes sistēma	Tintes kasetne (melnā krāsa)

9.2 Pasūtīšanas dati

Izstrādājums / Rezerves daļa	Nosaukums un pasūtījuma nr.
Tintes strūklas printeris	Print Jet MINI 3049980000
Tintes kasetne	PJM INK K 3062650000
Tintes savācējvanna	PJM Waste PAD 3062640000
Lietošanas rokasgrāmata	Lietošanas rokasgrāmatu var apskatīt internetā: https://eshop.weidmueller.com Šai nolūkā tiešsaistes veikala logā ievadiet preces numuru 3049980000. Izvēlnes punktā "Programmatūras atbalsts" ir pieejamas saites jaunāko dokumentu un izstrādājumu lejupielādei.

9.3 Atbilstības deklarācija

PrintJet MINI atbilst attiecīgajiem ES direktīvu pamata drošības un veselības aizsardzības noteikumiem:

2014/35/ES Zemsprieguma direktīva
 2014/30/ES EMS direktīva
 2011/65/ES RoHS

Atbilstības deklarācija atrodama tiešsaistes veikalā vietnē <https://eshop.weidmueller.com>

Šai nolūkā tiešsaistes veikala logā ievadiet preces numuru 3049980000. Izvēlnes punktā "Programmatūras atbalsts" ir pieejamas saites jaunāko dokumentu un izstrādājumu lejupielādei.