

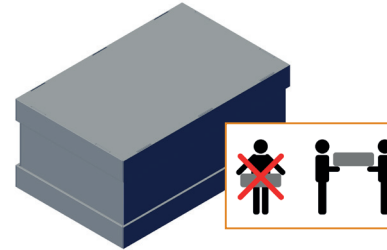
PrintJet CONNECT

Kurzanleitung
Short guide



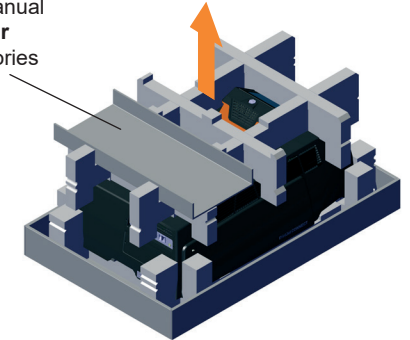
Dieses Symbol weist auf ausführlichere Informationen in der Bedienungsanleitung hin.
This symbol refers to more detailed information in the user manual.

1 Transport Transport

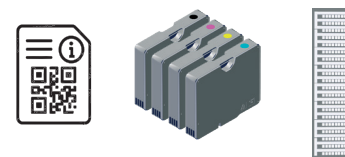


2 Auspacken Unpacking

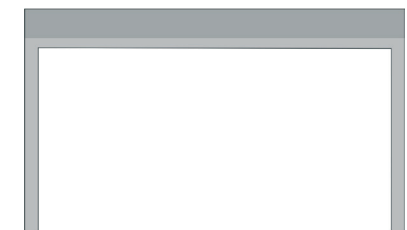
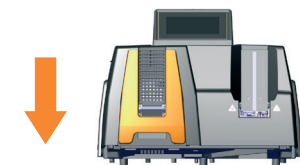
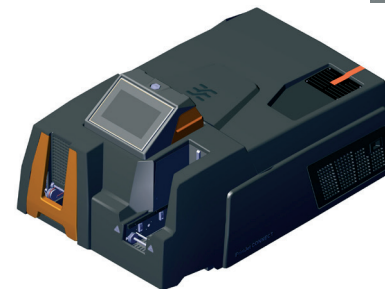
Bedienungsanleitung
User manual
Zubehör
Accessories

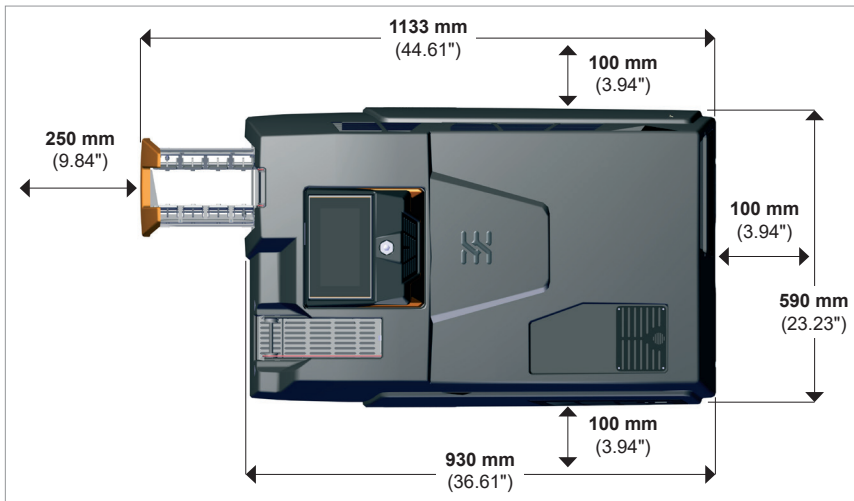


3 Lieferumfang Scope of supply

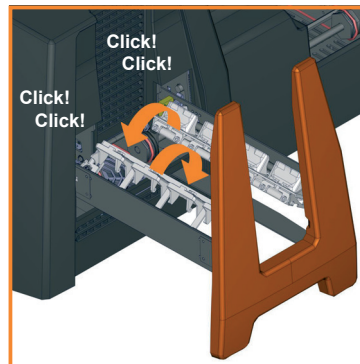
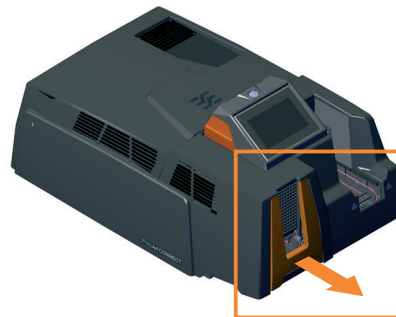


4 Drucker aufstellen Installing the printer

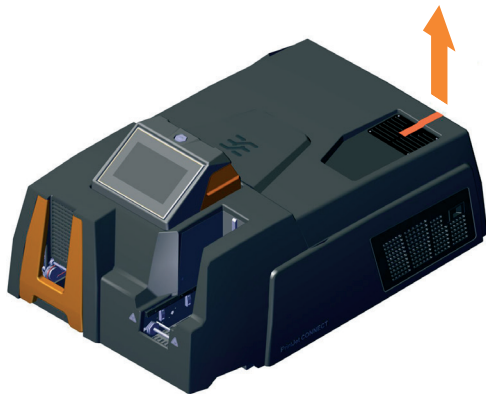




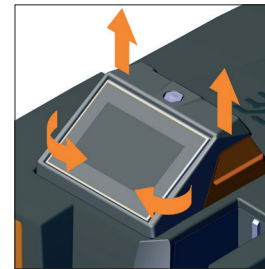
6 **Ausgabemagazin herausziehen**
Pull out the output magazine



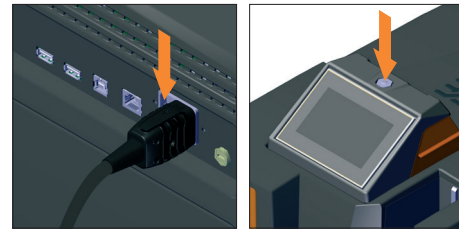
5 **Transportsicherung entfernen**
Removing the transport restraint



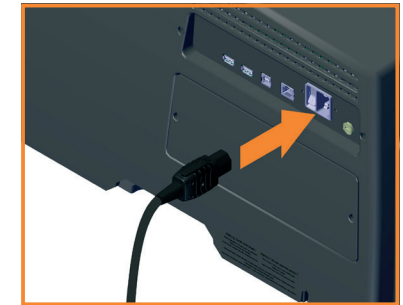
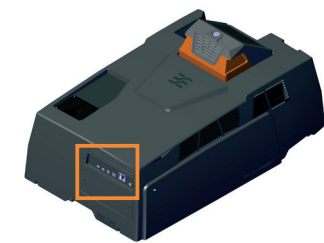
7 **Touch Panel positionieren**
Positioning the touch panel



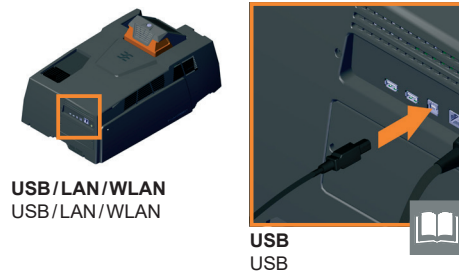
9 **Drucker einschalten**
Turning on the printer



8 **Netzstecker anschließen**
Connecting the power plug

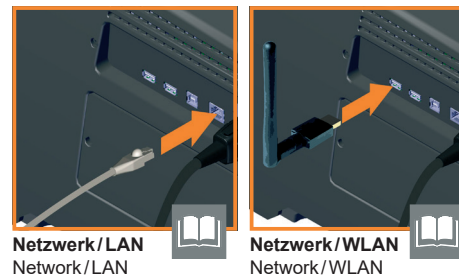


10 **PC anschließen**
Connecting the PC



USB/LAN/WLAN
USB/LAN/WLAN

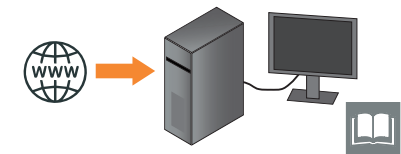
USB
USB




Netzwerk/LAN
Network/LAN

Netzwerk/WLAN
Network/WLAN

11 **Software installieren**
Installing the software



- **Anwendungssoftware M-Print® PRO herunterladen**
Downloading the M-Print® PRO software
- **Anwendungssoftware M-Print® PRO installieren**
Installing the M-Print® PRO software
- **Drucker hinzufügen**
Adding the printer

 **Entnehmen Sie ausführlichere Informationen dem Kapitel „Inbetriebnahme“ der Bedienungsanleitung.**
For more information, please refer to the chapter „Setup“ in the user manual.