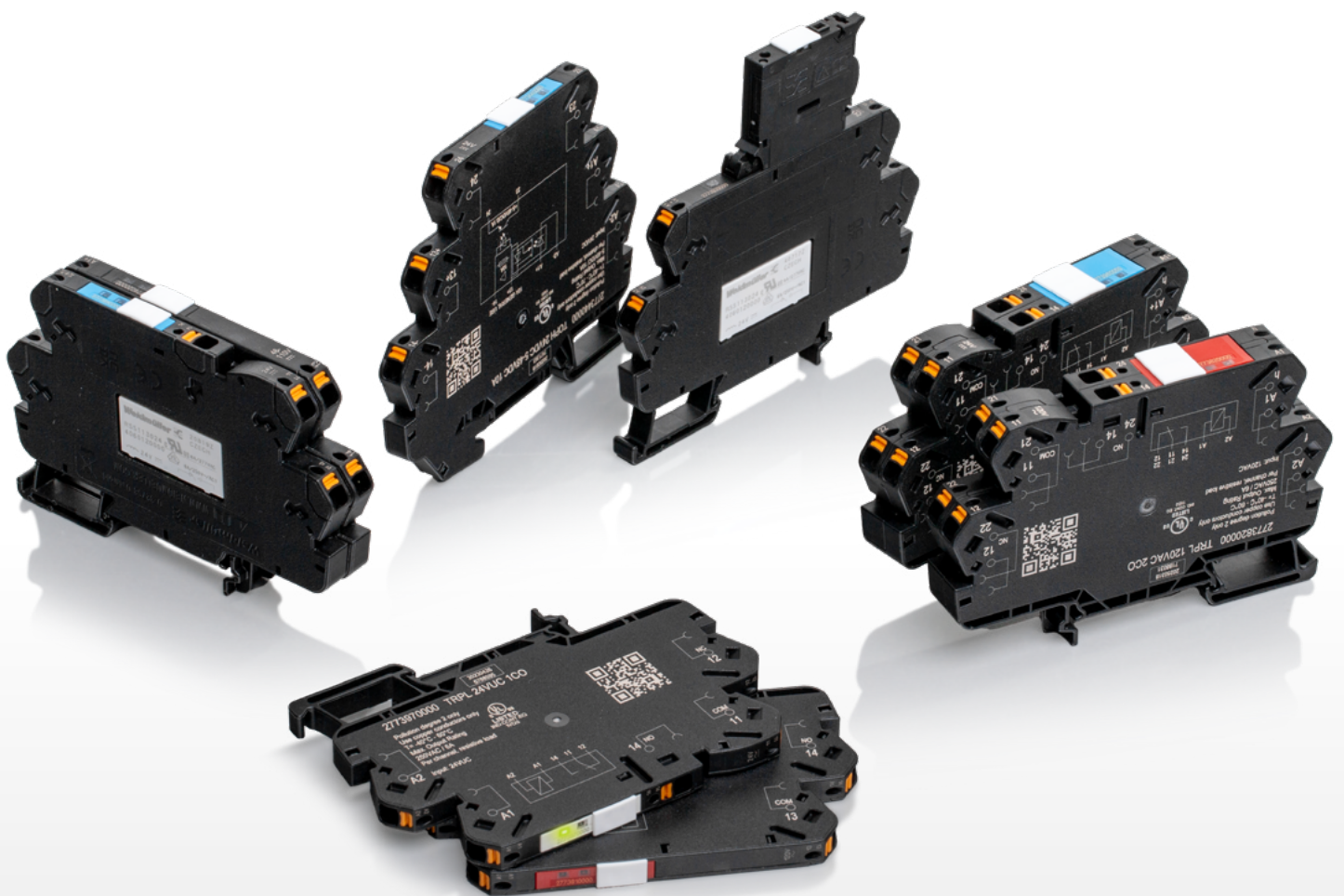


Klippon® Relay

## TERMSERIES-compact

Den Alleskönner auf kleinem Raum einsetzen



# TERMSERIES-compact

## Den Alleskönner auf kleinem Raum einsetzen

### Vorwort

Für maximale Maschinen- und Anlagenverfügbarkeit müssen viele Relais auch in vibrationsreichen Umgebungen zuverlässig funktionieren. Zugleich werden immer kompaktere Module für flache Schaltschränke benötigt. TERMSERIES-compact erfüllt beides.

Die neuen, ultrakompakten Komplettmodule ergänzen die TERMSERIES-Familie. Ihre Relais sind fest verbaut, was sie besonders vibrationssicher macht. Dank ihrer schmalen und vor allem flachen Bauform finden sie überall Platz. Und da sie konkurrenzgleich zur bewährten TERMSERIES sind, ist das komplette Zubehör der Serie nutzbar – zum Beispiel für Querverbindungen. So können mit den 100 % funktionsgeprüften Relaismodulen umfassende Komplettlösungen realisiert werden.

<b>TERMSERIES-compact</b> Übersicht und Produktvorteile der TERMSERIES-compact	04
TERMSERIES-compact elektromechanische Relais	10
TERMSERIES-compact Halbleiterrelais	12
TERMSERIES-compact Sicherungsvariante	14
TERMSERIES-compact TRAK	16
TERMSERIES-compact Impulsverlängerer	18
TERMSERIES-compact Multispannungseingang	20
Kontaktwerkstoffe passend zur Applikation auswählen	21
TERMSERIES-compact Zubehör - Interface Adapter, Trennwände und Markierer	22
Funktionales Zubehör der TERMSERIES-compact - Einspeiseklemme	24
Funktionales Zubehör der TERMSERIES-compact - Durchgangsklemme	26
Anpassbare Querverbindung für die TERMSERIES-compact	28
Online Auswahlhilfe	29
Online-Support und Downloads	30

# Lösungen für mehr Produktivität

## Prozesse höchst flexibel gestalten – mit Klippon® Relay

Seit über 40 Jahren beschäftigen wir uns mit der Optimierung von Schaltschrankinfrastrukturen. Unser breites Spektrum an Koppelrelais, Halbleiterrelais und zusätzlichen Mehrwertdiensten verbindet höchste Ansprüche mit absoluter Qualität. Weniger Verdrahtungsaufwand, Gehäuseoptimierung durch Platzersparnis, optimale Markierbarkeit, Kostenreduzierungen – Die Herausforderungen unserer Kunden ist unsere Motivation. Unser Sortiment besticht durch Zuverlässigkeit, Langlebigkeit und Sicherheit.

Ergänzt durch unsere digitale Datenunterstützung, Schaltlastberatung und Online-Auswahlhilfen unterstützen wir unsere Kunden im kompletten Arbeitsprozess. Von der Planungsphase, über die Installation bis zum Betrieb.

In unserem Universalprogramm finden Sie ein umfangreiches Portfolio an Koppelrelais und Halbleiterrelais in verschiedenen Varianten.



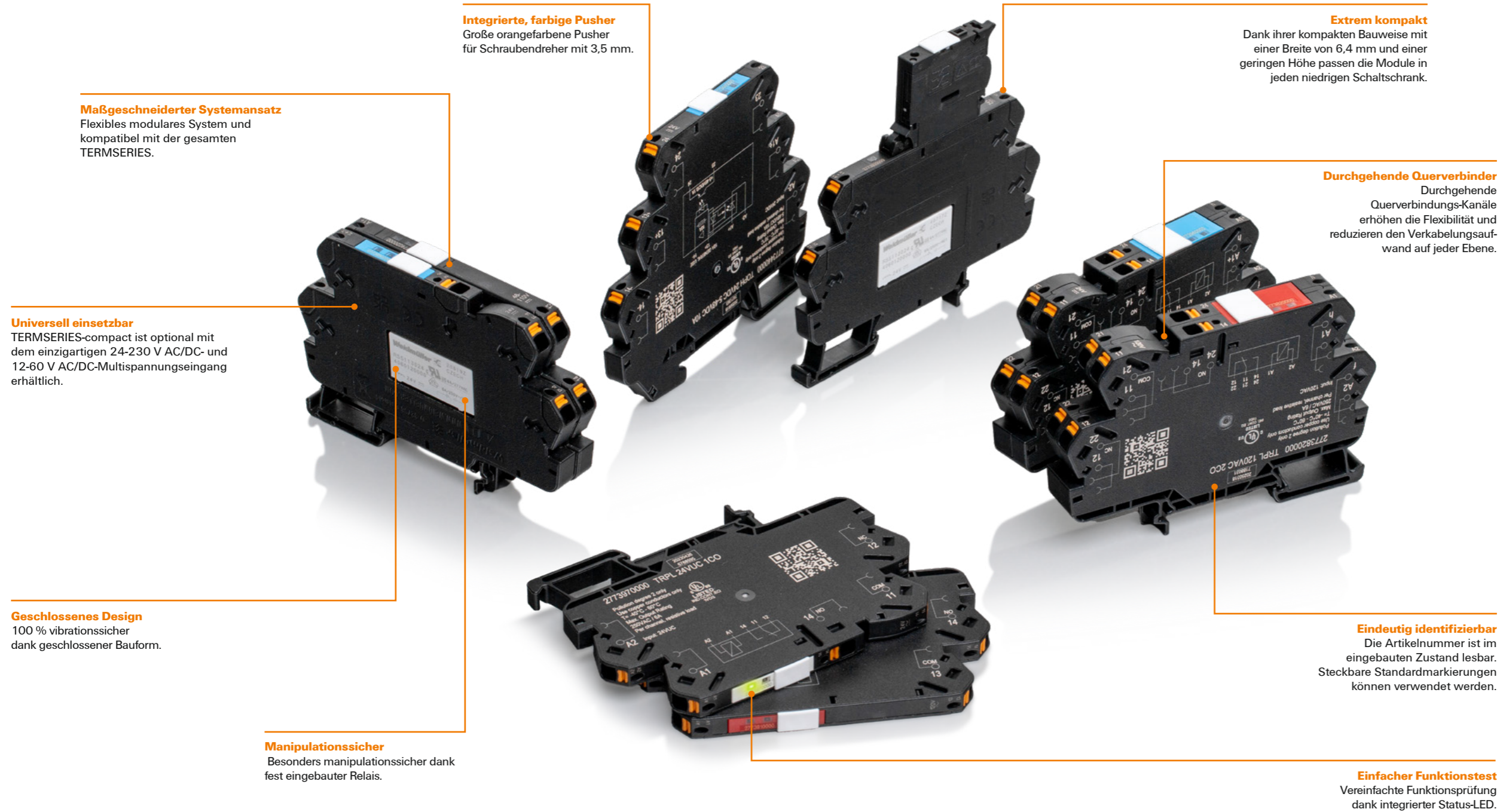
In unserem Applikationsprogramm finden Sie ein maßgeschneidertes Produktportfolio zur Steigerung Ihrer Produktivität und Sicherheit für verschiedene Anwendungsfelder.



Besuchen Sie für weitere Informationen unsere Website [www.weidmueller.de/klipponrelay](http://www.weidmueller.de/klipponrelay)

# TERMSERIES-compact

## Der Allrounder im Reihenklemmenformat



**Maßgeschneiderter Systemansatz**  
Flexibles modulares System und kompatibel mit der gesamten TERMSERIES.

**Integrierte, farbige Pusher**  
Große orangefarbene Pusher für Schraubendreher mit 3,5 mm.

**Extrem kompakt**  
Dank ihrer kompakten Bauweise mit einer Breite von 6,4 mm und einer geringen Höhe passen die Module in jeden niedrigen Schaltschrank.

**Universell einsetzbar**  
TERMSERIES-compact ist optional mit dem einzigartigen 24-230 V AC/DC- und 12-60 V AC/DC-Multispannungseingang erhältlich.

**Durchgehende Querverbinder**  
Durchgehende Querverbindungs-Kanäle erhöhen die Flexibilität und reduzieren den Verkabelungsaufwand auf jeder Ebene.

**Geschlossenes Design**  
100 % vibrationsicher dank geschlossener Bauform.

**Eindeutig identifizierbar**  
Die Artikelnummer ist im eingebauten Zustand lesbar. Steckbare Standardmarkierungen können verwendet werden.

**Manipulationssicher**  
Besonders manipulationssicher dank fest eingebauter Relais.

**Einfacher Funktionstest**  
Vereinfachte Funktionsprüfung dank integrierter Status-LED.



Besuchen Sie für weitere Informationen unsere Website [www.weidmueller.de/termcompact](http://www.weidmueller.de/termcompact)



Zum Video TERMSERIES-compact



**Zeitsparend**  
Optimierte Verkabelung dank PUSH IN-Anschluss

**Universell**  
In jeder Anwendung einsetzbar

**Ergonomisch**  
Schwarzes Gehäuse mit abgerundeten Kanten

**Platzsparend**  
Nur 6,4 mm Breite im Schaltschrank

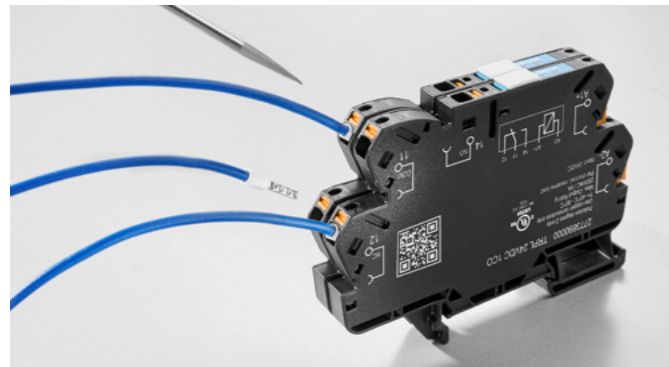
# TERMSERIES-compact

## Universalrelais mit höchster Vibrationsfestigkeit



### Besonders platzsparend

Das kompakte Gehäuse zeichnet sich durch eine geringe Bauhöhe von nur 63 mm aus. So passt TERMSERIES-compact auch in flache Schaltschränke. Dank der schmalen Ausführung mit nur 6,4 mm Baubreite wird zusätzlich Platz im Schaltschrank gewonnen.



### Optimiert auf schnelle Verdrahtung

Dank der bewährten PUSH IN-Anschlusstechnik wird die Verdrahtungszeit gegenüber herkömmlichen Anschlusstechniken um 75 % reduziert. Muss die Klemmstelle wieder gelöst werden, genügt ein kurzer Druck mit einem herkömmlichen Schraubendreher.



### Besonders wartungsfreundlich

Der integrierte Prüf- und Testabgriff auf jeder Ebene erlaubt eine schnelle, unkomplizierte Prüfung mit Standardprüfsteckern. Das vereinfacht Wartung und Fehlersuche im laufenden Betrieb.



### Eindeutig identifizierbar

Der jeweilige Eingangsspannungstyp ist durch farbliche Akzente klar erkennbar. Blau = DC, Weiß = UC, Rot = AC. Die Artikelnummer befindet sich auf der farbigen Fläche und ist auch im eingebauten Zustand jederzeit lesbar.

### Ergonomisch und sicher

Deutlich sichtbare Leiterkennzeichnungen sowie große farbige Pusher erleichtern die Arbeit und vermeiden Fehlverdrahtungen. Die abgerundeten Gehäuseecken reduzieren die Verletzungsgefahr.



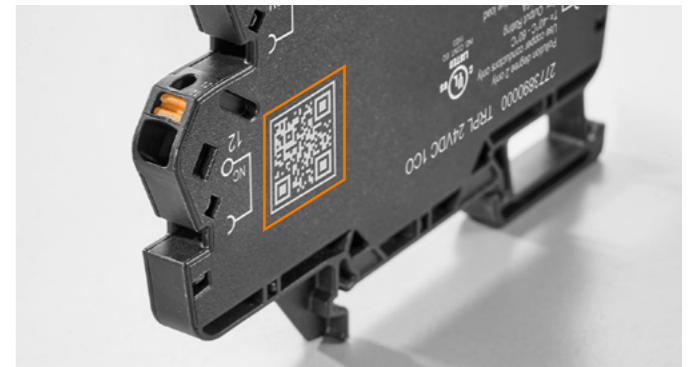
### 100 % funktionsgeprüft

Die ab Werk durchgeführte Funktionsprüfung mit Kontrolle der Spannungsfestigkeit bei den Ein- und Ausgängen erhöht die Sicherheit und spart zusätzlich Zeit bei der Installation.



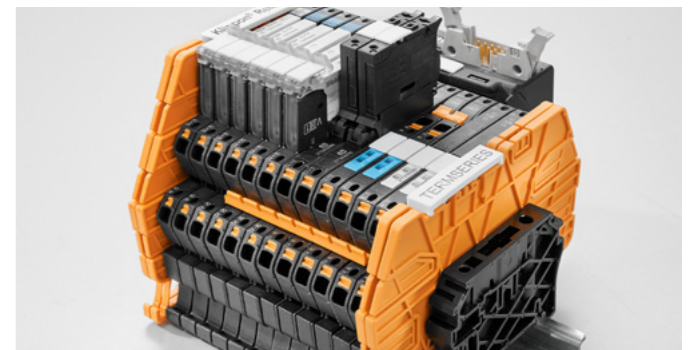
### Komfortabler Datensupport

Ein aufgelasener QR-Code auf der Seite jedes Produkts führt direkt zum jeweiligen Datenblatt im Weidmüller Onlinekatalog. Hier können sämtliche Produktinformationen bequem abgerufen werden.



### Kompatibel mit TERMSERIES-Produkten

TERMSERIES-compact ist mit den Produkten der großen TERMSERIES-Familie kompatibel. Konturengleiche Gehäuse, gemeinsam nutzbares Zubehör und das spiegelsymmetrische Design ermöglichen hochflexible Aufbauten.



# TERMSERIES-compact

## Universalrelais mit höchster Vibrationsfestigkeit



### Zuverlässig erkennbar

Zur Kennzeichnung werden steckbare Standardmarkierer verwendet, und die Anschlussbezeichnung ist aus allen Richtungen gut lesbar. Die hell leuchtende Status-LED ermöglicht eine schnelle optische Funktionsprüfung, was die Wartung erleichtert.



### Hochflexibel

Durchgängige Querverbindungskanäle auf jeder Anschlussebene sorgen für höchste Flexibilität bei den Verbindungsmöglichkeiten. Das ermöglicht individuellere Aufbauten und spart Verdrahtungszeit auf jeder Ebene.



### Universell einsetzbar

Verschiedene Ausführungen mit einem Schließer, einem und zwei Wechsler, mit elektromechanischen und Halbleiterrelais, sowie eine Vielzahl unterschiedlicher Eingangsspannungen ermöglichen einen breiten Einsatz.



### Unterstützung digitaler Zwillinge

Viele Planungsprozesse sowie die Erstellung digitaler Zwillinge werden durch die Bereitstellung digitaler Daten für WMC, EPLAN und CAD sowie von Ausschreibungstexten gemäß E-Class- und ETIM-Standards erleichtert.

### Perfekte Ergänzung der TERMSERIES

Mit geschlossener Bauform und nur 63 mm Tiefe rundet TERMSERIES-compact die bewährte TERMSERIES ab. Gemeinsam nutzbares Zubehör, Konturengleichheit, spiegelsymmetrisches Design und durchgängige Querverbindungskanäle ermöglichen hochflexible Lösungen.



### Universelle Einsetzbarkeit

Vielfältige Einsatzmöglichkeiten durch unterschiedliche Ausführungen und Eingangsspannungen. Der TERMSERIES-Multispannungseingang mit 24 - 230 V UC und neuerdings mit 12 - 60 V UC ist hier erstmals in einer äußerst kompakten Bauform verfügbar.

### Hohe Effizienz und Nutzerfreundlichkeit

Die PUSH IN-Anschlusstechnologie und farbige Pusher machen die Verdrahtung 75 % schneller und erheblich sicherer. Farbliche Akzente für die Eingangsspannungen, gut lesbare Artikelnummern und integrierte Prüfgriffe erleichtern die Wartung.

### Umfassende digitale Unterstützung

Digitale Bereitstellung aller Daten für WMC, EPLAN, CAD und Ausschreibungstexte nach E-Class- und ETIM-Standards. Komfortabler Datensupport über QR-Code auf der Seite des Gehäuses - mit Link zum Datenblatt. Unterstützung digitaler Zwillinge.



Besuchen Sie unsere Webseite für mehr Informationen

## TERMSERIES-compact 1 Wechsler und 1 Schließer Koppelrelais mit einem Ausgang

### Den Alleskönner auf kleinem Raum einsetzen.

Die ultrakompakten Komplettmodule, mit nur 6,4 mm breite und 63 mm Tiefe, ergänzen die TERMSERIES-Familie. Ihre Relais sind fest verbaut, was sie besonders vibrationsicher macht. Dank ihrer schmalen und vor allem flachen Bauform finden sie überall Platz. Und da sie konturengleich zur bewährten TERMSERIES sind, ist das komplette Zubehör der Serie nutzbar – zum Beispiel für Querverbindungen. So können mit den 100 % funktionsgeprüften Relaismodulen umfassende Komplettlösungen realisiert werden.

Typ	Steuerseite	Kontaktausführung	Lastseite	Klemmbereich min. / max.	VPE	Best.-Nr.
TRPL 5VDC 1NO	5 V DC	1 Schließer	250 V AC / 6 A	0,14 - 2,5 mm <sup>2</sup>	10	2774040000
TRPL 5VDC 1CO	5 V DC	1 Wechsler	250 V AC / 6 A	0,14 - 2,5 mm <sup>2</sup>	10	2774030000
TRPL 24VUC 1NO	24 V UC	1 Schließer	250 V AC / 6 A	0,14 - 2,5 mm <sup>2</sup>	10	2773980000
TRPL 24VUC 1CO	24 V UC	1 Wechsler	250 V AC / 6 A	0,14 - 2,5 mm <sup>2</sup>	10	2773970000
TRPL 24VDC 1NO	24 V DC	1 Schließer	250 V AC / 6 A	0,14 - 2,5 mm <sup>2</sup>	10	2773920000
TRPL 24VDC 1CO	24 V DC	1 Wechsler	250 V AC / 6 A	0,14 - 2,5 mm <sup>2</sup>	10	2773890000
TRPL 24-230VUC 1NO	24 - 230 V UC	1 Schließer	250 V AC / 6 A	0,14 - 2,5 mm <sup>2</sup>	10	2773870000
TRPL 24-230VUC 1CO	24 - 230 V UC	1 Wechsler	250 V AC / 6 A	0,14 - 2,5 mm <sup>2</sup>	10	2773860000
TRPL 230VAC 1NO	230 V AC	1 Schließer	250 V AC / 6 A	0,14 - 2,5 mm <sup>2</sup>	10	2773840000
TRPL 230VAC 1CO	230 V AC	1 Wechsler	250 V AC / 6 A	0,14 - 2,5 mm <sup>2</sup>	10	2773830000
TRPL 120VAC 1NO	120 V AC	1 Schließer	250 V AC / 6 A	0,14 - 2,5 mm <sup>2</sup>	10	2773810000
TRPL 120VAC 1CO	120 V AC	1 Wechsler	250 V AC / 6 A	0,14 - 2,5 mm <sup>2</sup>	10	2773800000
TRPL 12-60VUC 1NO	12 - 60 V UC	1 Schließer	250 V AC / 6 A	0,14 - 2,5 mm <sup>2</sup>	10	2773780000
TRPL 12-60VUC 1CO	12 - 60 V UC	1 Wechsler	250 V AC / 6 A	0,14 - 2,5 mm <sup>2</sup>	10	2773770000

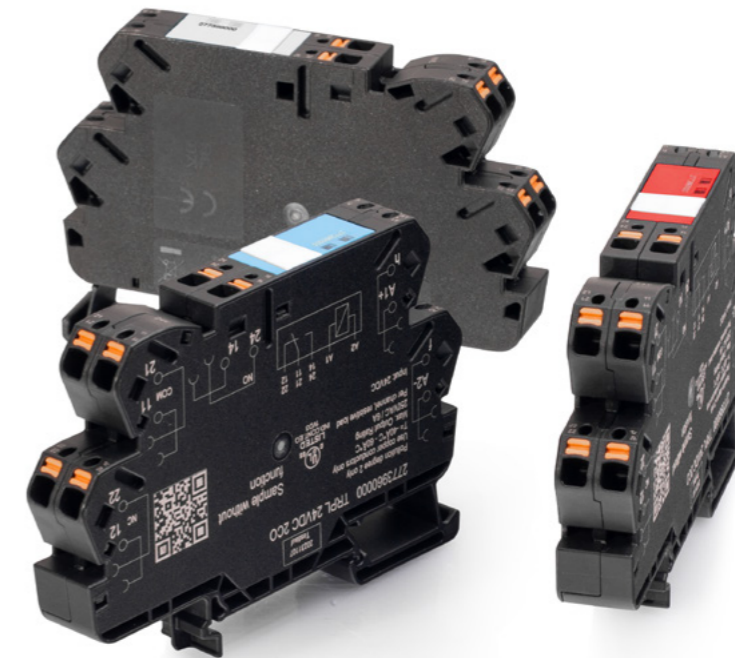


## TERMSERIES-compact 2 Wechsler Koppelrelais mit zwei Ausgängen

### Kompakt. Vielseitig. Vibrationssicher.

Die neuen TERMSERIES-compact Koppelrelais mit 2-Wechsler-Kontakten setzen Maßstäbe in Sachen Funktionalität und Design. Zwei parallel geschaltete Einzelrelais sorgen für zuverlässige Schaltvorgänge – selbst unter starken Vibrationen. Mit nur 12,8 mm Breite und 63 mm Tiefe passen sie perfekt in flache Schaltschränke und anspruchsvolle Einbausituationen. Sie sind vollständig kompatibel mit dem bewährten Zubehör der TERMSERIES-Familie. Für maximale Verfügbarkeit und flexible Systemlösungen.

Typ	Steuerseite	Kontaktausführung	Lastseite	Klemmbereich min. / max.	VPE	Best.-Nr.
TRPL 5VDC 2CO	5 V DC	2 Wechsler	250 V AC / 6 A	0,14 - 2,5 mm <sup>2</sup>	10	2774050000
TRPL 24VUC 2CO	24 V UC	2 Wechsler	250 V AC / 6 A	0,14 - 2,5 mm <sup>2</sup>	10	2773990000
TRPL 24VDC 2CO	24 V DC	2 Wechsler	250 V AC / 6 A	0,14 - 2,5 mm <sup>2</sup>	10	2773960000
TRPL 24-230VUC 2CO	24-230 V UC	2 Wechsler	250 V AC / 6 A	0,14 - 2,5 mm <sup>2</sup>	10	2773880000
TRPL 230VAC 2CO	230 V AC	2 Wechsler	250 V AC / 6 A	0,14 - 2,5 mm <sup>2</sup>	10	2773850000
TRPL 120VAC 2CO	120 V AC	2 Wechsler	250 V AC / 6 A	0,14 - 2,5 mm <sup>2</sup>	10	2773820000
TRPL 12-60VUC 2CO	12-60 V UC	2 Wechsler	250 V AC / 6 A	0,14 - 2,5 mm <sup>2</sup>	10	2773790000



# TERMSERIES-compact Halbleiterrelais

## Verschleißfreies Schalten für Lasten im DC- und AC-Bereich

### Halbleiterrelais im Reihenklammenformat

Die TERMSERIES-compact-Halbleiterrelais schalten induktive Lasten, hohe DC-Spannungen sowie kleine Lasten im DC- und AC-Bereich zuverlässig und verschleißfrei. Die kompakte Bauform ermöglicht eine hohe Packungsdichte im Schaltschrank, während die PUSH IN-Anschluss-technologie eine schnelle, sichere und werkzeuglose Verdrahtung unterstützt.

Optional verfügbare Funktionen wie FE-Kontakt, integrierte Sicherungshalter oder Überlastschutz reduzieren den Verdrahtungsaufwand, erhöhen die Betriebssicherheit und schützen angeschlossene Komponenten. Die hohe Schaltzyklenfestigkeit der Halbleitertechnik sorgt für einen wartungsarmen Betrieb, minimiert Stillstandszeiten und steigert die Anlagenverfügbarkeit nachhaltig.



### Halbleiterrelais bis 2 A für induktive Lasten

Die integrierte Überlastfunktion schützt angeschlossene Komponenten und reduziert Ausfall- sowie Servicekosten. Anwender vereinfachen mit dem optionalen FE-Kontakt den Verdrahtungsaufwand.

### Halbleiterrelais bis 4 A

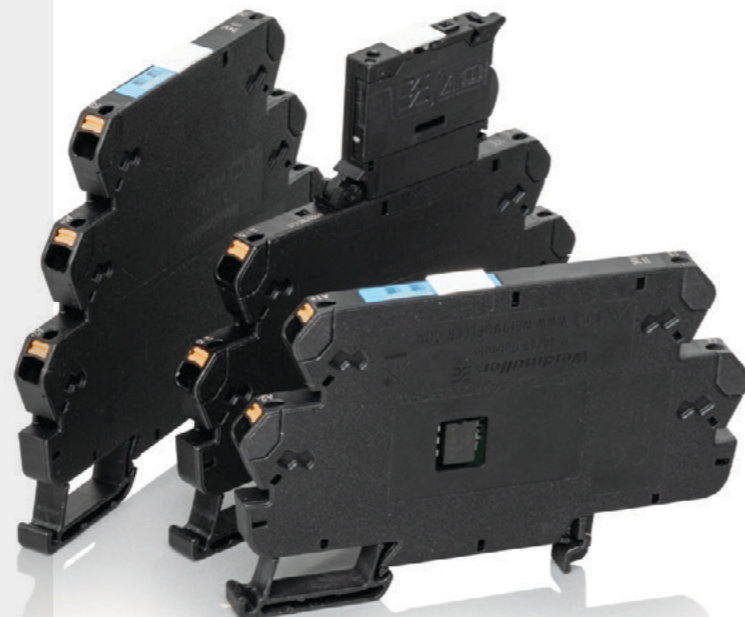
Leistungsstarke Halbleiterrelais für Lasten im DC- und AC-Bereich. Optional integrierte Sicherungshalter erhöhen die Sicherheit und reduzieren den Serviceaufwand.

### Halbleiterrelais bis 10 A

Halbleiterrelais mit integrierter Potentialtrennung für Anwendungen mit hohen Lasten. Über die SPS können Nutzer Meldungen des Relais auslesen. Mit C1D2-Zulassung eignet sich das Relais für explosionsgefährdete Bereiche.

### Halbleiterrelais für 300 V DC

Die speziellen Halbleiterrelais für DC-Spannungen bis 300 V und 1 A verfügen über eine integrierte Schutzbeschaltung, die das Schalten induktiver Lasten mit hohen Spannungen zuverlässig ermöglicht.



Weitere Informationen finden Sie in unserem Onlinekatalog

Typ	Steuerseite	Kontaktausführung	Lastseite	Klemmbereich min. / max.	VPE	Best.-Nr.
TOPL 5VDC 48VDC0.5A	5 V DC	1 Schließer	5 - 48 V DC / 0.5 A	0,14 - 2,5 mm <sup>2</sup>	10	2773760000
TOPL 24VDC 48VDC0.5A	24 V UC	1 Schließer	5 - 48 V DC / 0.5 A	0,14 - 2,5 mm <sup>2</sup>	10	2773720000
TOPL 24VDC 48VDC0.5A	24 V DC	1 Schließer	5 - 48 V DC / 0.5 A	0,14 - 2,5 mm <sup>2</sup>	10	2773670000
TOPL 5VDC 230VAC0.1A	5 V DC	1 Schließer	12 - 230 V AC / 0.1 A	0,14 - 2,5 mm <sup>2</sup>	10	2773750000
TOPL 24VDC 230VAC0.1A	24 V UC	1 Schließer	12 - 230 V AC / 0.1 A	0,14 - 2,5 mm <sup>2</sup>	10	2773710000
TOPL 24VDC 230VAC0.1A	24 V DC	1 Schließer	12 - 230 V AC / 0.1 A	0,14 - 2,5 mm <sup>2</sup>	10	2773630000

Typ	Steuerseite	Kontaktausführung	Lastseite	Klemmbereich min. / max.	VPE	Best.-Nr.
TOPH 24VDC 5-48VDC10A	24 V DC	1 Schließer	5 - 48 V DC / 10 A	0,14 - 2,5 mm <sup>2</sup>	1	2773440000
TOPH 24VDC 5-48VDC10A C1D2	24 V DC	1 Schließer	5 - 48 V DC / 10 A	0,14 - 2,5 mm <sup>2</sup>	1	2773450000
TOPH 24VDC 48VDC2A	24 V DC	1 Schließer	8 - 48 V DC / 2 A	0,14 - 2,5 mm <sup>2</sup>	1	2773470000
TOPH 24VDC 48VDC2A FE	24 V DC	1 Schließer mit FE-Kontakt	8 - 48 V DC / 2 A	0,14 - 2,5 mm <sup>2</sup>	1	2773480000
TOPL 24VDC 48VDC4A	24 V DC	1 Schließer	5 - 48 V DC / 4 A	0,14 - 2,5 mm <sup>2</sup>	10	2773650000
TOPL 5-24VDC 48VDC4A	5-24 V DC	1 Schließer	5 - 48 V DC / 4 A	0,14 - 2,5 mm <sup>2</sup>	10	2773730000
TOPL 24VDC 300VDC1A	24 V DC	1 Schließer	300 V DC / 1 A	0,14 - 2,5 mm <sup>2</sup>	10	2773660000



# TERMSERIES-compact Sicherungsvariante

## Schalten und Schützen in einem Relais kombinieren

### TERMSERIES-compact mit Sicherungseinsatzträger

Um die zuverlässige Funktion von Maschinen und Anlagen zu gewährleisten sowie deren Verfügbarkeit zu erhöhen, eignen sich Relais mit integrierten Sicherungen. Bei Fehlern schalten sie einzelne Leitungspfade ab, um den Rest der Anlage zu schützen.

TERMSERIES-compact mit Sicherungseinsatzträger ermöglicht die einfache und besonders effiziente Integration von Sicherungen, da keine zusätzliche Reihenklemme mit Sicherung erforderlich ist. Das spart Zeit bei der Installation und Platz im Schaltschrank. Die Sicherung muss passend zur Anschlussleitung gewählt werden, der Sicherungswechsel kann im eingebauten Zustand erfolgen. Das Kompletต์modul ist 100 % funktionsgeprüft und dank fest verbauter Relais besonders vibrationsfest.

### Ihre besonderen Vorteile:

- Platzsparend, da keine weitere Reihenklemme mit Sicherung erforderlich ist
- Nur 90,9 mm tief
- 1 Schließer Variante

### Komfortabler

#### Sicherungswechsel

Der schwenkbare bzw. umklappbare Sicherungseinsatzträger ermöglicht den Sicherungswechsel im eingebauten Zustand. Die sichtbare Trennstrecke erleichtert die Kontrolle.

### Optimaler Leitungsschutz durch passend zur Anschlussleitung wählbare Sicherung



### Einfache Anpassbarkeit

Der Sicherungshalter ist für Sicherungen mit dem Standardmaß 5 x 20 mm ausgelegt. Für den Schutz vor Überstrom bieten wir passende Geräteschutzsicherungen bzw. Feinsicherungen von 100 mA bis 6,3 A an.

### Geringer Platzbedarf

TERMSERIES-compact kombiniert zwei Funktionen in einem Produkt. Dank dem integrierten Sicherungshalter sind keine zusätzlichen Reihenklemmen mit Sicherung erforderlich. Das spart Platz im Schaltschrank.

### Technische Daten

#### Eingang

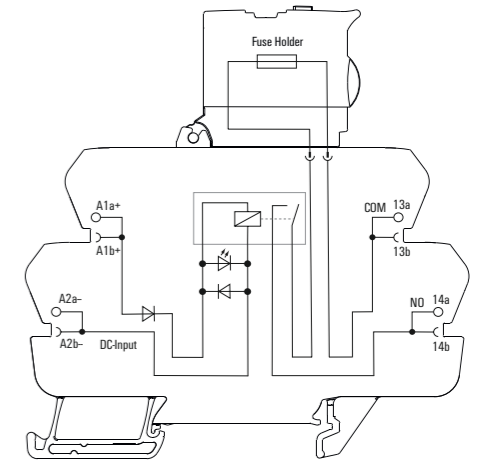
- Nennsteuerspannung: 24 V DC

#### Ausgang

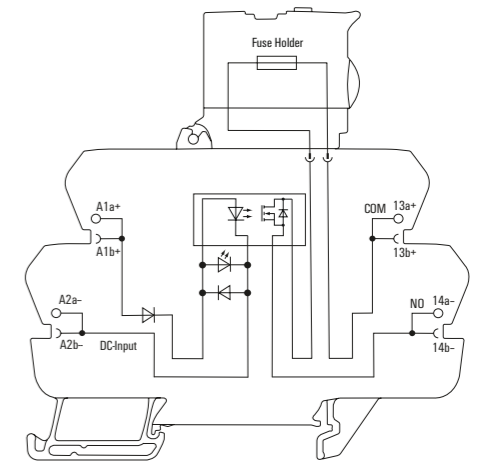
- Kontaktausführung: 1 Schließer AgNi mit Sicherung, 1 Schließer MOS-FET mit Sicherung
- Dauerstrom: Elektromechanisch: 6 A  
Halbleiterrelais: 2 A
- Nennschaltspannung: Elektromechanisch: 250 V AC  
Halbleiterrelais: 5- 48 V DC

#### Allgemeine Daten

- 6,4 mm kompaktes Design
- Statusanzeige: LED grün
- Abmessungen (B x H x T): 6,4 x 89,4 x 90,9 mm
- Betriebstemperatur: -40 °C to 60 °C



Elektromechanisch



Halbleiterrelais

### Elektromechanisch

Typ	Steuerseite	Kontaktausführung	Lastseite	Klemmbereich min./max.	VPE	Best.-Nr.
TRPL 24VDC 1NO F	24 V DC	1 Schließer mit Sicherung	250 V AC / 6 A	0,14 - 2,5 mm <sup>2</sup>	10	2773930000

### Halbleiterrelais

Typ	Steuerseite	Kontaktausführung	Lastseite	Klemmbereich min./max.	VPE	Best.-Nr.
TOPL 24VDC 48VDCZA F	24 V DC	1 Schließer mit Sicherung	5 - 48 V DC / 2 A	0,14 - 2,5 mm <sup>2</sup>	10	2773680000



Besuchen Sie unsere Webseite für mehr Informationen

# TERMSERIES-compact TRAK

## Hoch vibrationsfeste Universalrelais

### In extremen Umgebungen zuverlässig schalten

In Zügen und an Bahnstrecken müssen Elektronikkomponenten starken Erschütterungen, Temperaturschwankungen und Witterungseinflüssen standhalten. Hinzu kommen hohe Anforderungen an die Fahrgastsicherheit und den Brandschutz.

Die ultrakompakten Komplettmodule TERMSERIES-compact TRAK entsprechen den strengen Normen der Bahnindustrie. Ihre Relais sind fest verbaut, was sie besonders vibrationsfest macht. Sie arbeiten zuverlässig im Temperaturbereich von -40 bis +70 °C. Dank ihrer schmalen, flachen Bauform finden sie überall Platz. Und da sie konturengleich zur TERMSERIES sind, ist das Zubehör der Serie nutzbar. So können äußerst robuste Lösungen realisiert werden.

### Ihre besonderen Vorteile:

- Entwickelt nach den strengen Bahnnormen EN 50155, EN 61373 und EN 45545-2
- Resistent gegen Spannungs- und Temperaturschwankungen
- Unempfindlich gegenüber Erschütterungen und Vibrationen (Kategorie 1B)

### Besonders flexibel und nutzerfreundlich

Durchgängige Querverbindungskanäle ermöglichen eine flexible und besonders zeitsparende Verdrahtung. Die helle Status-LED dient zur schnellen optischen Funktionsprüfung.

### Hocheffizient und sicher

Die PUSH IN-Anschlusstechnologie macht die Verdrahtung erheblich sicherer und 75 % schneller. Gut lesbare Artikelnummern sowie integrierte Prüfabgriffe auf jeder Ebene erleichtern die Wartung.



**Extrem robust und zuverlässig**  
TERMSERIES-compact TRAK ist vibrationsfest gem. EN 61373 (Kategorie 1 Kl. B) und toleriert Spannungsschwankungen von -30 bis +25 % sowie Spannungsunterbrechungen im Eingang bis 10 ms. Die Temperaturresistenz ist mit -40 bis +70 °C sogar höher als in der EN 50155 gefordert (-25 bis +70 °C).

V0-zertifiziert gemäß EN 45545



2-polige und 10-polige Querverbindungen sind ebenfalls für Bahnanwendungen zugelassen



Besuchen Sie unsere Webseite für mehr Informationen

### Technische Daten

#### Eingang

- Nennsteuerspannung: 24 V DC  
24 - 110 V DC  
48 - 110 V DC

#### Ausgang

- Kontaktausführung: 24 V DC: 1 Schließer AgSnO2, 1 Wechsler AgSnO2 + AU, 1 Wechsler AgSnO2  
48 - 110 V DC: 1 Schließer AgSnO2, 1 Wechsler AgSnO2 + AU, 1 Wechsler AgSnO2  
5 - 110 V DC: 1 Schließer Transistor
- Dauerstrom: 24 V DC: 6 A  
48 - 110 V DC: 6 A  
5 - 110 V DC: 0,25 A

#### Eingangsspannung

- höhere Toleranz -30% +25%

#### Spannungsunterbrechung

- Unterbrechungsklasse S2 (10 ms)

#### Höhere Temperatur

- Betriebstemperatur OT4 (-40 °C bis +70 °C)

#### Brandschutz

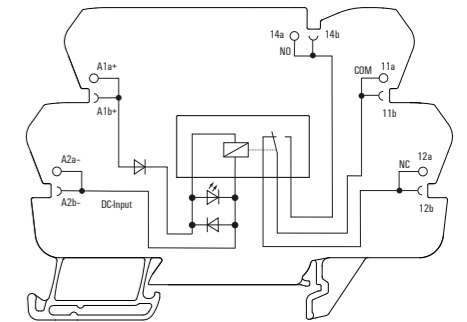
- R26 / V0 Material

#### Klassen für erhöhte Betriebstemperatur im eingeschalteten Zustand

- ST1 (OTx +15°C)

#### Allgemeine Daten

- 6,4 mm kompaktes Design
- Statusanzeige: LED grün
- Abmessungen (B x H x T): 6,4 x 89,4 x 62,5 mm



Typ	Steuerseite	Kontaktausführung	Lastseite	Klemmbereich min./max.	VPE	Best.-Nr.
TRPL 24VDC 1NO TRAK	24 V DC	1 Schließer	250 V AC / 6 A	0,14 - 2,5 mm <sup>2</sup>	10	2773940000
TRPL 24VDC 1CO TRAK	24 V DC	1 Wechsler	250 V AC / 6 A	0,14 - 2,5 mm <sup>2</sup>	10	2773910000
TRPL 24VDC 1CO AU TRAK	24 V DC	1 Wechsler / mit Goldkontakten	250 V AC / 6 A	0,14 - 2,5 mm <sup>2</sup>	10	2773900000
TRPL 48-110VDC 1NO TRAK	48 - 110 V DC	1 Schließer	250 V AC / 6 A	0,14 - 2,5 mm <sup>2</sup>	10	2774020000
TRPL 48-110VDC 1CO TRAK	48 - 110 V DC	1 Wechsler	250 V AC / 6 A	0,14 - 2,5 mm <sup>2</sup>	10	2774010000
TRPL 48-110VDC 1CO AU TRAK	48 - 110 V DC	1 Wechsler / mit Goldkontakten	250 V AC / 6 A	0,14 - 2,5 mm <sup>2</sup>	10	2774000000
TOPL 24-110VDC 5-110VDC0.02A TRAK	24 - 110 V DC	1 Schließer / Transistor	5 - 110 V DC / 0,25 A	0,14 - 2,5 mm <sup>2</sup>	10	2773600000



TRAK steht für bahnzugelassene Relaismodule von Weidmüller. TERMSERIES-compact TRAK sind vielseitig einsetzbar und auch für industrielle Anwendungen nach EN 61010-2-201 geprüft. Sie überzeugen durch hohe Belastbarkeit – beständig gegen Hitze, Vibrationen und Spannungsschwankungen. Ob im Zug oder in der Produktion: TRAK steht für zuverlässige Leistung.

# TERMSERIES-compact Impulsverlängerer

## Impulsverlängerung mit Halbleitern

### Kurze Signale verschleißfrei verlängern

Der TERMSERIES-compact Impulsverlängerer verlängert kurze Eingangssignale verschleißfrei über Halbleitertechnik um 50ms/150ms, sodass Steuerungen mit längerer Zykluszeit sie sicher erfassen. In Schaltschränken mit kurzen Sensorimpulsen, etwa bei Kameras/Zähleinrichtungen, sorgt der SSR-Timer dafür, dass die Steuerung jedes Signal prozesssicher erfassen und verarbeiten kann.

Aus Anwendersicht arbeitet er als Impulsrelais, erhöht die Prozesssicherheit und ermöglicht die zuverlässige Auswertung bislang zu kurzer Impulse. Für eine flexible Integration stehen Markierer, Querverbindungen, Einspeise-, Durchgangsmodule, Trennwände sowie Interfaceadapter zur Verfügung.

### Ihre besonderen Vorteile:

- Verlängert kurze Eingangssignale
- Erhöht die Prozesssicherheit
- Ermöglicht die zuverlässige Auswertung bislang zu kurzer Impulse

### Technische Daten

#### Eingang

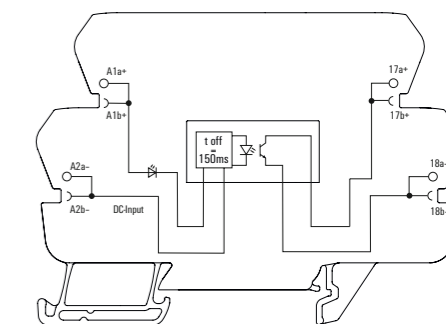
- Nennsteuerspannung: 24 V DC

#### Ausgang

- Kontaktausführung: 1 Schließer Transistor
- Nennschaltspannung: 5 - 48 V DC
- Dauerstrom: 0,5 A
- Ausschaltverzögerung: 50 ms oder 150 ms

#### Allgemeine Daten

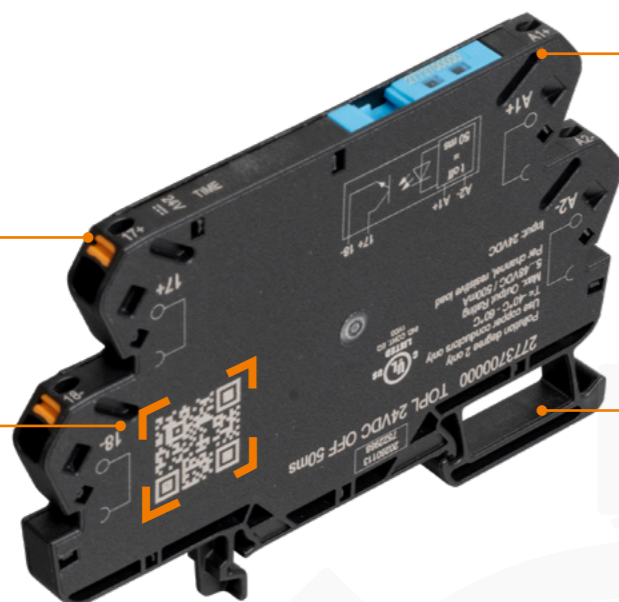
- 6,4 mm kompaktes Design
- Statusanzeige: LED grün
- Abmessungen (B x H x T): 6,4 x 89,4 x 62,5 mm
- Betriebstemperatur: -40 °C bis +60 °C



### Verfügbar mit PUSH IN-Anschluss-technologie

### Komfortabler Datensupport

Dank aufgelasertem QR-Code können Anwender schnell und einfach die technischen Daten des Produktes aufrufen.

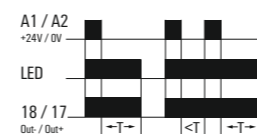


**Leistungsstarkes Relais**  
TERMSERIES-compact Zeitrelais erkennen sehr kurze Eingangsimpulse  $\geq 2$  ms.

**Internationale Zulassung**  
TERMSERIES-compact Zeitrelais entsprechen den Vorgaben der EN 61812 und können weltweit eingesetzt werden.

### Zeitfunktionen

#### Ausschaltverzögerung



Typ	Steuerseite	Kontaktausführung	Lastseite	Ausschaltverzögerung	Klemmbereich min. / max.	VPE	Best.-Nr.
TOPL 24VDC OFF 50ms	24 V DC	1 Schließer	5-48 V DC / 0,5 A	50 ms	0,14 - 2,5 mm <sup>2</sup>	10	2773700000
TOPL 24VDC OFF 150ms	24 V DC	1 Schließer	5-48 V DC / 0,5 A	150 ms	0,14 - 2,5 mm <sup>2</sup>	10	2773690000



Besuchen Sie unsere Webseite für mehr Informationen



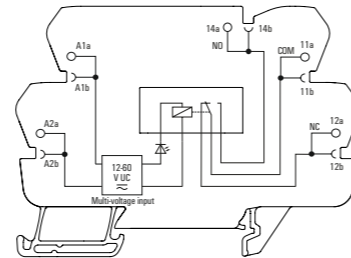
## Einmaliger Multispannungseingang

Immer optimal an Ihre Automatisierung angepasst

### Relaiskoppler mit universellem Eingangsspannungsbereich für alle Netze

Relaiskoppler werden in vielen Industriebereichen und Applikationen zur Isolation und Schaltverstärkung eingesetzt. Durch die verschiedenen Netzspannungen weltweit, müssen Schaltschrankbauer jedoch viele verschiedene Relais für unterschiedliche Eingangsspannungen auf Lager haben. Durch den einzigartigen Multispannungseingang der TERMSERIES-compact werden die erforderlichen Varianten drastisch reduziert.

Daher hat Weidmüller zwei Multispannungseingangsmodule in der TERMSERIES-compact Familie. Der breite Eingangsspannungsbereich zwischen 24 und 230 V UC ermöglicht den weltweiten Einsatz in unterschiedlichsten Netzen. Der zweite Multispannungseingangsbereich liegt zwischen 12 und 60 V UC, was den Einsatz in einer Vielzahl von Signalanwendungen ermöglicht. TERMSERIES Relaiskoppler mit Multispannungseingang können im Anlagenbau sowie für Retrofit-Lösungen eingesetzt werden und sind immer perfekt an die jeweilige Automatisierungslösung angepasst.



12- 60 V UC  
und  
24 - 230 V UC

### Ihre besonderen Vorteile:

- Zwei Multispannungseingänge für alle Anwendungen:
  - 24 bis 230 V AC und DC
  - 12 bis 60 V AC und DC
- Erhältlich mit PUSH-IN-Anschlusstechnologie
- Angereicherter Dauerbetrieb bei bis zu 60 °C Umgebungstemperatur



Typ	Steuerseite	Kontaktausführung	Lastseite	Klemmbereich min./max.	VPE	Best-Nr.
TRPL 12-60VUC 1CO	12-60 V UC	1 Wechsler	250 V AC / 6 A	0,14 mm <sup>2</sup> - 2,5 mm <sup>2</sup>	10	2773770000
TRPL 12-60VUC 1NO	12-60 V UC	1 Schließer	250 V AC / 6 A	0,14 mm <sup>2</sup> - 2,5 mm <sup>2</sup>	10	2773780000
TRPL 24-230VUC 1CO	24-230 V UC	1 Wechsler	250 V AC / 6 A	0,14 mm <sup>2</sup> - 2,5 mm <sup>2</sup>	10	2773860000
TRPL 24-230VUC 1NO	24-230 V UC	1 Schließer	250 V AC / 6 A	0,14 mm <sup>2</sup> - 2,5 mm <sup>2</sup>	10	2773870000
TRPL 24-230VUC 2CO	24-230 V UC	2 Wechsler	250 V AC / 6 A	0,14 mm <sup>2</sup> - 2,5 mm <sup>2</sup>	10	2773880000

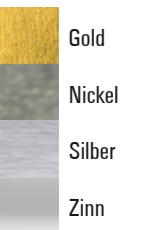
## Kontaktwerkstoffe passend zur Applikation auswählen

Eigenschaften verschiedener Kontaktmaterialien



Relaiskoppler werden in verschiedensten Industriebereichen und -umgebungen eingesetzt. Die Relais müssen daher durch Auswahl passender Kontaktmaterialien an die vielfältigen Aufgabenstellungen angepasst werden. Dabei gilt: die Belastbarkeit der Kontakte für Spannung, Strom und Leistung hängen entscheidend vom verwendeten Material ab. Um Ihnen die Auswahl zu erleichtern, haben wir nachfolgend die wichtigsten Eigenschaften der Kontaktmaterialien nebeneinandergestellt.

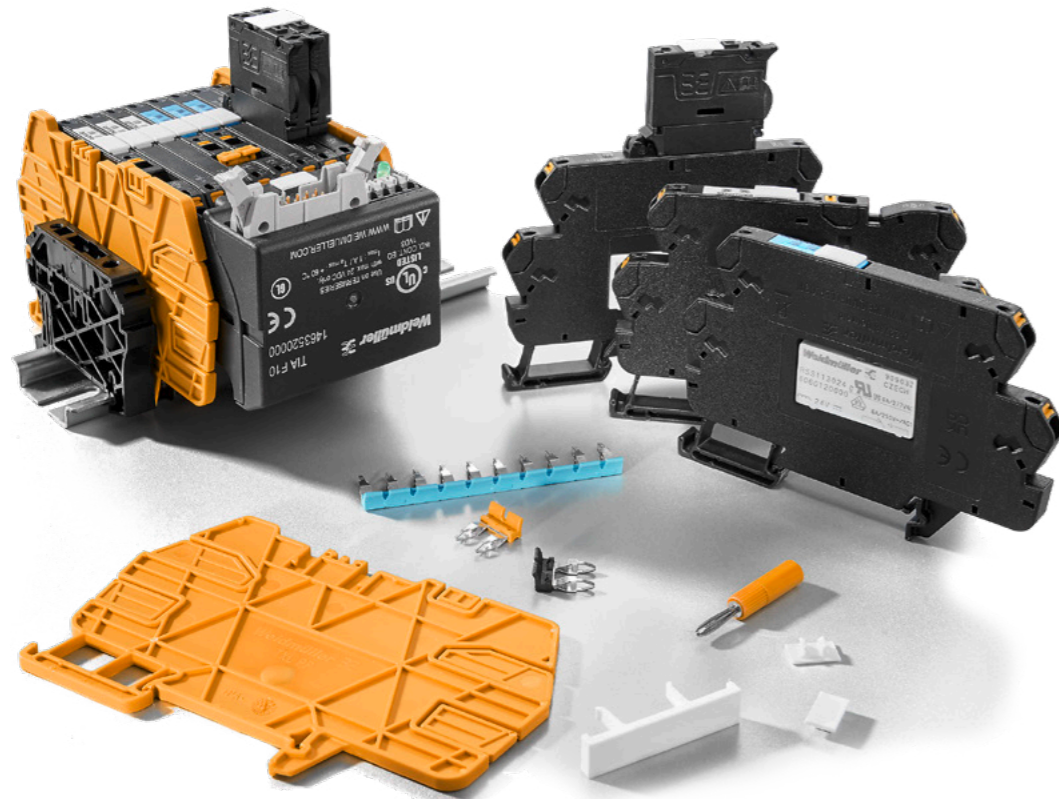
### Kriterien für die Auswahl des Kontaktmaterials:

- Verschweißneigung
- Abbrandfestigkeit
- Kontaktwiderstand
- Materialwanderung
- Resistenz gegen Schadgasatmosphären



Informieren Sie sich für die Auswahl eines Relais in dieser Tabelle:

Material	Eigenschaften	Anwendung
<b>AgNi</b> Silber-Nickel	<ul style="list-style-type: none"> <li>• Höhere Verschweißneigung als AgSnO</li> <li>• Hohe Abbrandfestigkeit</li> <li>• Niedrigerer Kontaktwiderstand als AgSnO</li> <li>• Mittlere Materialwanderung</li> <li>• Geringe Resistenz gegen Schadgasatmosphären</li> </ul>	<ul style="list-style-type: none"> <li>• Geeignet für niedrige bis hohe ohmsche und induktive Lasten (Magnetventile, Lüfter, Heizungen)</li> <li>• Standardkontaktmaterial bei einer Vielzahl von Relais</li> <li>• Begrenzt für hohe Einschaltströme geeignet</li> <li>• Verwendbar für Lasten &gt; 12 V/10 mA oder 5 V/100 mA</li> </ul>
<b>AgSnO</b> Silber-Zinn-Oxid	 <ul style="list-style-type: none"> <li>• Geringere Verschweißneigung als AgNi</li> <li>• Hohe Abbrandfestigkeit</li> <li>• Mittlerer Kontaktwiderstand</li> <li>• Geringere Materialwanderung als AgNi</li> <li>• Sehr geringe Resistenz gegen Schadgasatmosphären</li> </ul>	<ul style="list-style-type: none"> <li>• Geeignet für mittlere bis hohe ohmsche DC-Lasten und für niedrige bis mittlere induktive DC-Lasten aufgrund der geringen Materialwanderung. Dank der geringen Verschweißneigung außerdem gut geeignet für Lasten mit höheren Einschaltströmen wie Lampenlasten, leicht kapazitive Lasten, Leuchtstoffröhren etc.</li> <li>• Verwendbar für Lasten &gt; 12 V/100 mA</li> </ul>
<b>AgSnO Au</b> Silber-Zinn-Oxid hartvergoldet	 <ul style="list-style-type: none"> <li>• Sehr geringe Abbrandfestigkeit</li> <li>• Niedrigster Kontaktwiderstand</li> <li>• Hohe Resistenz gegen Schadgasatmosphären</li> </ul>	<ul style="list-style-type: none"> <li>• Geeignet zum Entkoppeln von Steuerungseingängen und anderen kleinen Widerstandslasten</li> <li>• Verwendbar für Lasten &gt; 1 V/1 mA bis &lt; 30 V/10 mA</li> <li>• Nach dem Schalten von Lasten &gt; 30 V/100 mA können Kleinstleistungen nicht mehr zuverlässig geschaltet werden, weil die Hartvergoldung abgebrannt ist. Es gelten nur noch die Eigenschaften des Basis-Kontaktmaterials AgSnO.</li> </ul>



## TERMSERIES-compact Zubehör

### Steigern Sie die Produktivität bei der Schaltschrankverdrahtung

#### Passgenaues Zubehör für TERMSERIES-compact

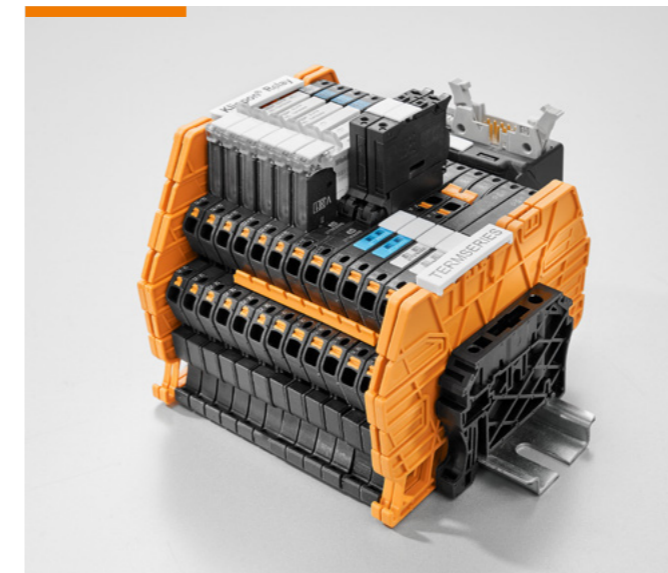
Mit TERMSERIES-compact wird die vielfach bewährte TERMSERIES um eine besonders platzsparende und vibrationsichere Variante erweitert. Ergänzend zum kompatiblen TERMSERIES Zubehör erleichtert das passgenaue Zubehörangebot die tägliche Arbeit.

Zur Vereinfachung und Optimierung der Verdrahtungsprozesse wurden spezielle Einspeiseklemmen, Durchgangsklemmen und Trennwände für TERMSERIES-compact entwickelt. Die neuen Einspeise- und Durchgangsklemmen erhöhen die Flexibilität bei der Potentialverteilung und vereinfachen die Verdrahtung. Die Trennwände wurden in der Höhe an das flachere Format von TERMSERIES-compact angepasst. Sie erleichtern den strukturierten Einbau der Relais sowie die Trennung unterschiedlicher Spannungsbereiche.

#### Interface Adapter

**Schnellere Signalverdrahtung bei weniger Platzbedarf**  
Zur Reduzierung von Verdrahtungszeiten werden zwischen Steuerung und Interface-Ebene vorkonfektionierte Leitungen eingesetzt und einfach an den Interface Adapter angeschlossen. So lassen sich Durchlaufzeiten im Schaltschrankbau stark reduzieren. Der Interface Adapter hat eine universale Passform und bietet im Zusammenspiel mit den konturgleichen TERMSERIES und TERMSERIES-compact Produkten einen echten Raumvorteil.

Typ	Version	VPE	Best-Nr.
TIA F10	Adapter	1	1463520000
TIA SUBD 15S	Adapter	1	1463530000
TIAL F10	Adapter	1	1463540000
TIAL F20	Adapter	1	1463550000



#### Trennwände

Mit den passgenauen Trennwänden können Signale optisch gruppiert, Baugruppen galvanisch getrennt oder übersichtliche Beschriftungen hinzugefügt werden. Perforierungen ermöglichen das individuelle Ausbrechen von Querverbindungskanälen.

Typ	Version	VPE	Best-Nr.
TXL PP	Trennwand	10	2774090000
TW TXS/TXZ R3.2	Trennwand	10	1240800000



#### Markierer

Zur Identifizierung und Kennzeichnung der Produkte in der Anwendung können Weidmüller-Standardmarkierungen verwendet werden.

Typ	Version	VPE	Best-Nr.
WS 10/6 M MC NE WS	Markierer	600	1818400000
WS 12/6 MM WS	Markierer	600	2007200000

# Einspeiseklemme

## Funktionales Zubehör der TERMSERIES-compact

### Platzsparende Einspeiseklemmen

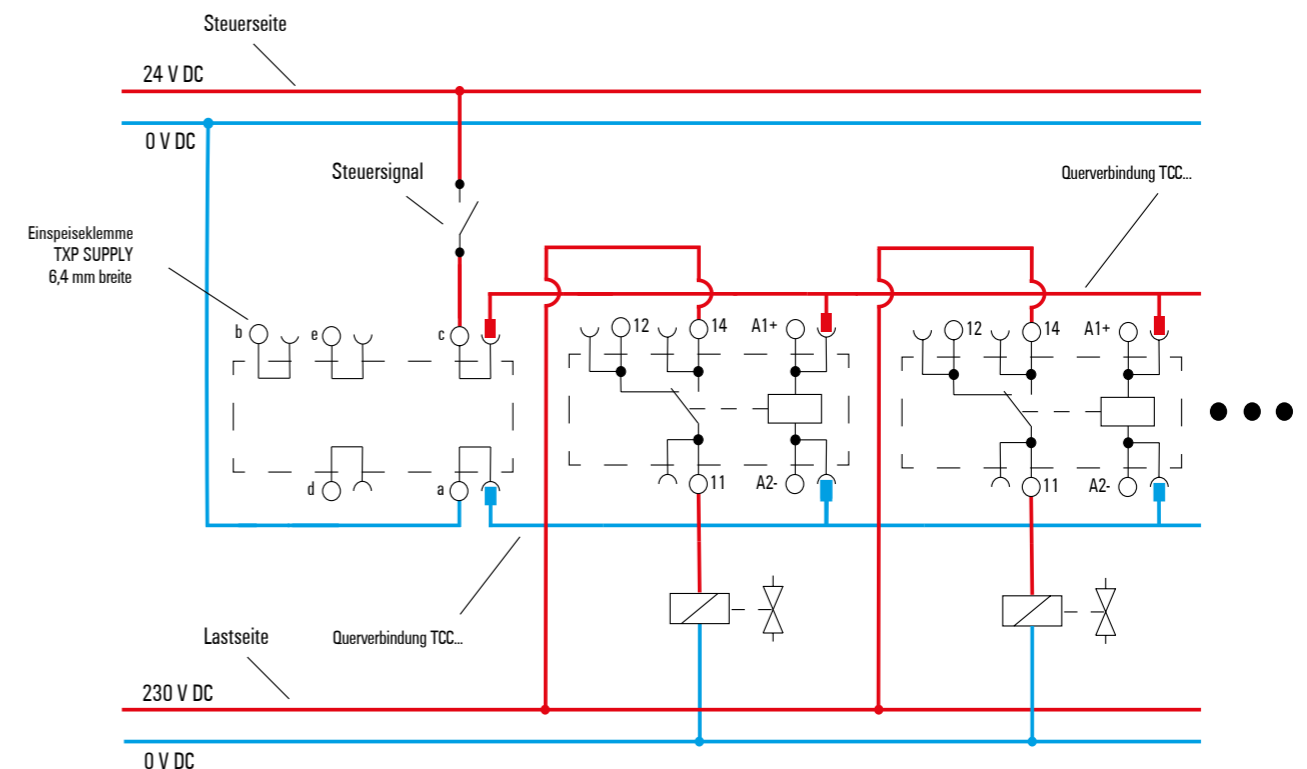
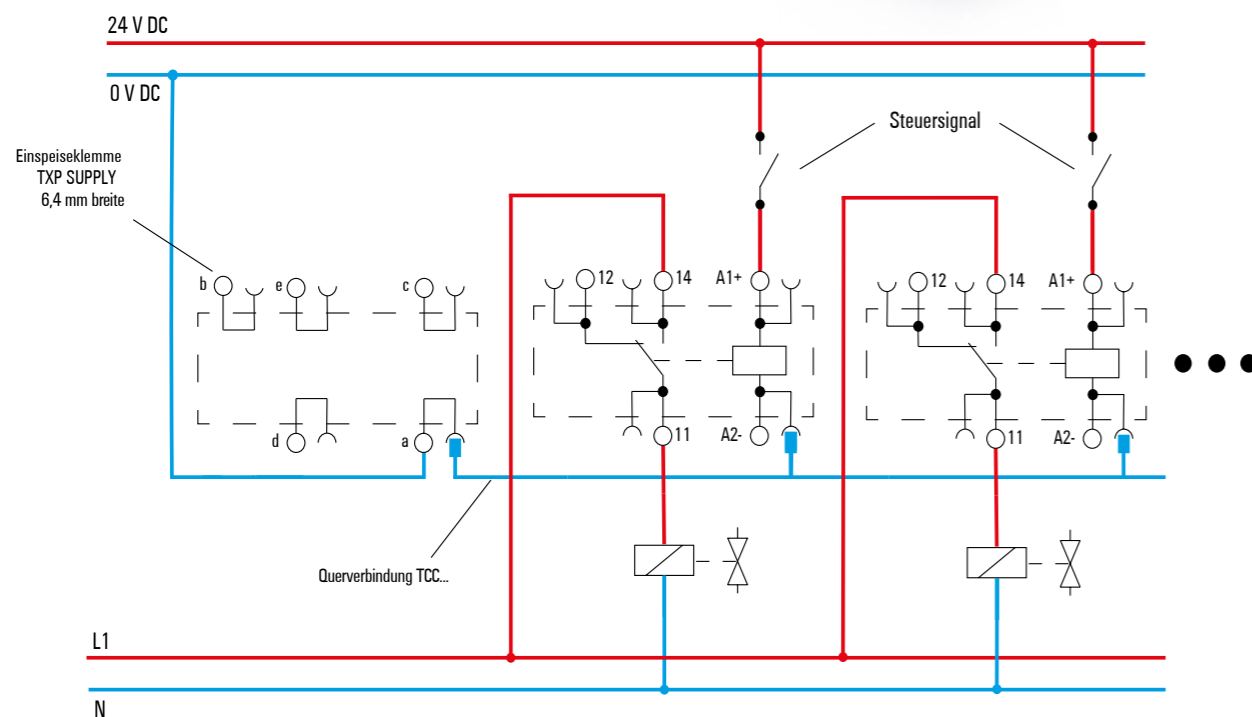
Für einfaches Einspeisen von Neutralleiter- oder Minuspotentialen am Eingang oder von geschalteten Potentialen am Ausgang. Querverbindungen ermöglichen den platzsparenden Anschluss von Sensoren und Aktoren ohne zusätzliche Durchgangsreihenklemmen.

Typ	Version	Klemmbereich min./max.	VPE	Best.-Nr.
TXPL S	Einspeiseklemme	0,14 - 2,5 mm <sup>2</sup>	1	2774100000
TXPH S	Einspeiseklemme	0,14 - 2,5 mm <sup>2</sup>	1	2774070000

Diese Konfiguration nutzt die Querverbindungstechnologie, um die Anzahl der eingespeisten Neutralleiter zu reduzieren, was Zeit und Kosten spart. Ihr Schaltschrank sieht aufgeräumter aus und ist für den Techniker vor Ort leichter zu warten.



Diese Konfiguration nutzt die Querverbindungstechnologie, um die Anzahl der Einspeiseleitungen zu reduzieren und so Zeit und Kosten zu sparen. Dadurch entsteht eine Mehrfachumschaltfunktion mit nur einem Eingangssignal. In diesem Fall können acht Relais mit nur einer Eingangsänderung geschaltet werden. Dieses vereinfachte Design ermöglicht eine einfache Wartung und ein übersichtliches Design für Ihren Schaltschrank.



# Durchgangsklemme

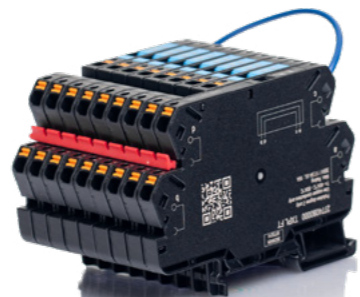
## Funktionales Zubehör der TERMSERIES-compact

### Passgenaue Durchgangsklemmen

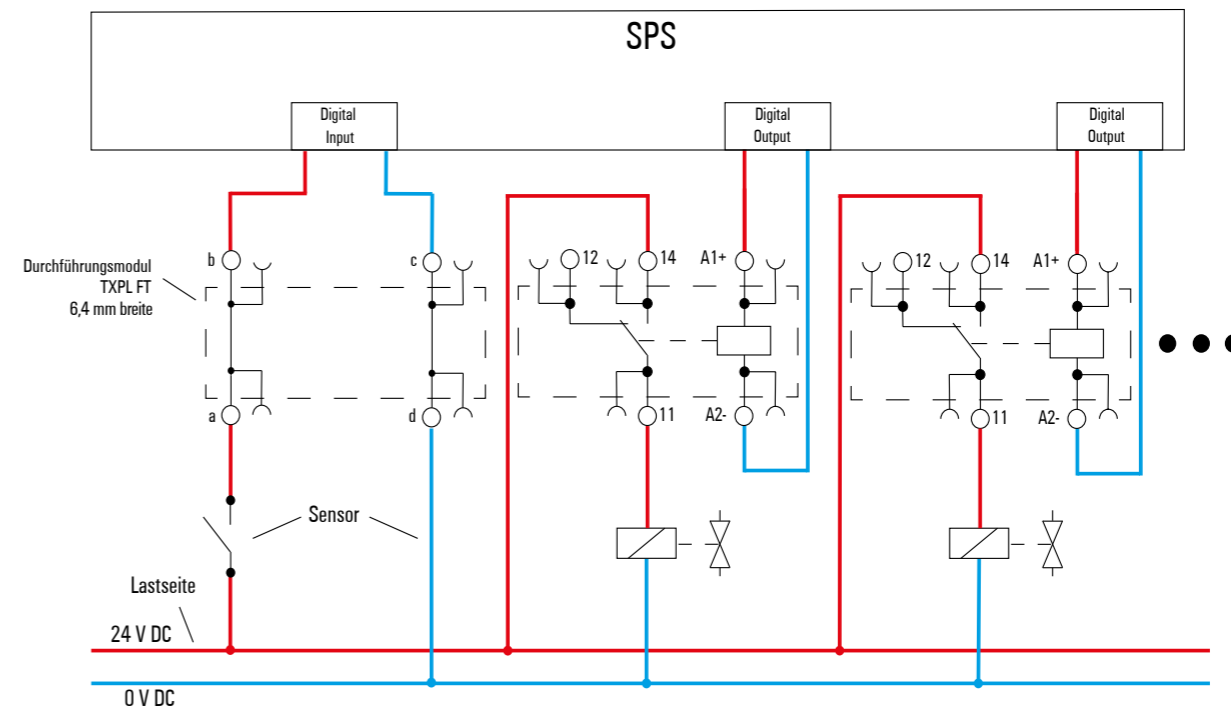
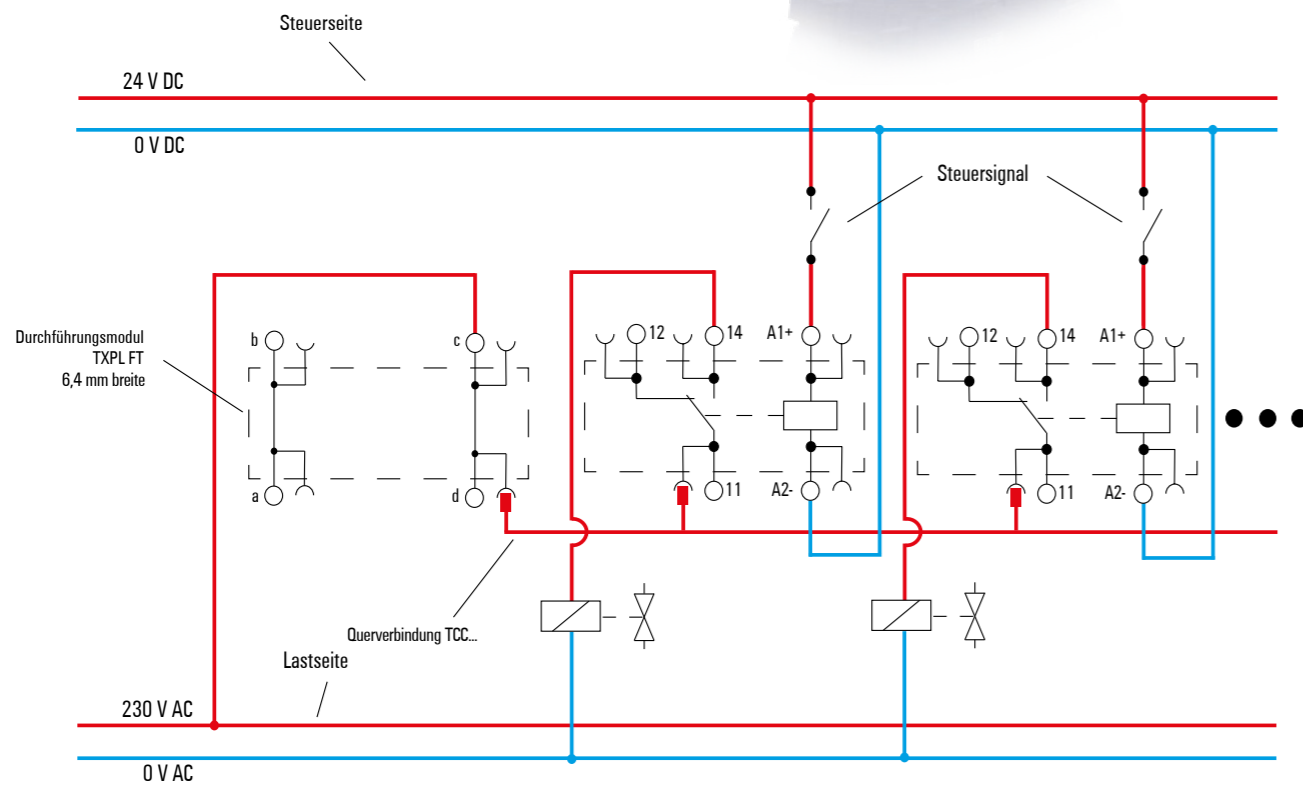
Die passgenauen Klemmen ermöglichen es, Potentiale von der Steuerseite auf die Lastseite zu bringen und umgekehrt. Dank der Kompatibilität zur TERMSERIES gibt es ein einheitliches Testsystem mit standardisiertem Prüfabgriff.

Typ	Version	Klemmbereich min./max.	VPE	Best.-Nr.
TXPL FT	Durchgangsklemme	0,14 - 2,5 mm <sup>2</sup>	1	2774080000
TXPH FT	Durchgangsklemme	0,14 - 2,5 mm <sup>2</sup>	1	2774060000

Diese Konfiguration nutzt die Querverbindungstechnologie, um die Verdrahtungszeit dieses Durchführungsmoduls zu reduzieren. Die Spannung einer Stromversorgung kann durch die Relais geführt und von hier aus mithilfe der Querverbindungen weiterverteilt werden, was Zeit, Kosten und Platz für Kabel in Ihrem Schaltschrank spart.



Mit Hilfe des TIA-Adapters kann die Steuerungs-SPS die Relais direkt schalten, und parallele Signale können über die Durchgangsklemme an den Relais durchgeschliffen werden. Die direkte Verdrahtung Ihres Eingangs mit der SPS spart Zeit und Platz in Ihrem Schaltschrank und ermöglicht eine einfache Wartung.



## Einfache und komfortable Querverbindung von kompakten Relaisbaugruppen

### Anpassbare Querverbindung für die TERMSERIES-compact

Relaiskoppler werden in verschiedenen Industrien und Applikationen zur Isolation und Schaltverstärkung eingesetzt. Mit dem Trend der kompakten Bauweise werden zunehmend schmale Relais der TERMSERIES eingesetzt, welche eine Querverbindungsmöglichkeit zwingend erforderlich machen.

Mit der TERMSERIES CROSS-CONNECTION bieten wir mehr Flexibilität hinsichtlich der auf die Applikation anpassbaren Polzahlen. Das individuell kürzbare Streifenmaterial mit 51 Polen reduziert den entstehenden Verschnitt erheblich. Die maximal steckbare Polzahl wurde auf 32 Pole erweitert. Durch einen zusätzlichen Steg in der Feder werden ungewollte Deformationen im Montageprozess vermieden.

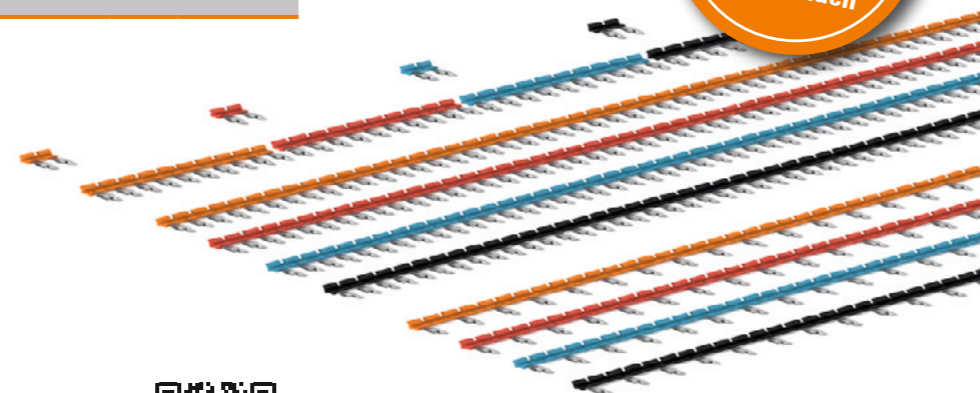
Die Querverbinder bestehen durch ihre einfache Handhabbarkeit, gute Sichtbarkeit und universellen Einsatz – auch über Trennwände hinaus. Selbst PUSH IN, Schraub- und Zugfedervarianten können miteinander querverbunden werden.

Typ	Farbe	Polzahl	Raster	VPE	Best.-Nr.
TCC 6.4/2 BL	●	2	6,4 mm	10	2556430000
TCC 6.4/2 OR	●	2	6,4 mm	10	2556350000
TCC 6.4/2 RD	●	2	6,4 mm	10	2556390000
TCC 6.4/2 BK	●	2	6,4 mm	10	2556470000
TCC 6.4/10 BL	●	10	6,4 mm	10	2556440000
TCC 6.4/10 OR	●	10	6,4 mm	10	2556360000
TCC 6.4/10 RD	●	10	6,4 mm	10	2556400000
TCC 6.4/10 BK	●	10	6,4 mm	10	2556480000
TCC 6.4/51 BL	●	51	6,4 mm	10	2556450000
TCC 6.4/51 OR	●	51	6,4 mm	10	2556370000
TCC 6.4/51 RD	●	51	6,4 mm	10	2556410000
TCC 6.4/51 BK	●	51	6,4 mm	10	2556490000
TCC 12.8/26 BL	●	26	12,8 mm	10	2556460000
TCC 12.8/26 OR	●	26	12,8 mm	10	2556380000
TCC 12.8/26 RD	●	26	12,8 mm	10	2556420000
TCC 12.8/26 BK	●	26	12,8 mm	10	2556500000

#### Ihre besonderen Vorteile:

- Individuell anpassbare Querverbindung mit 51 Polen
- Erweiterte Querverbindungsmöglichkeit auf 32 Pole
- Ein zusätzlicher Steg unterstützt zudem das Fassen und Montieren ohne an die Kontakte greifen zu müssen und vermeidet Deformationen der Feder
- Ein besonders einfaches Kürzen der Querverbindungen auf die notwendige Länge ermöglichen Einkerbungen zwischen den Polen
- Nennstrom 17 A

Mehr Flexibilität durch individuelles Zuschneiden



Weitere Informationen finden Sie in unserem Onlinekatalog



Zum Video TERMSERIES CROSS-CONNECTION

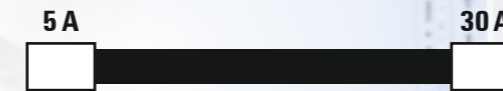
## Schalte auf einfach – mit Klippon® Relay

## Hochwertige Relais mit einzigartigem Rundum-Service

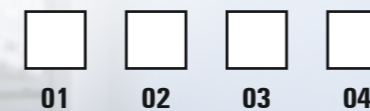
### 1. Lastart



### 2. Schaltstrom



### 3. Anzahl der Ausgangskanäle



Interaktive Auswahlhilfe



Besuchen Sie für weitere Informationen unsere Website [www.weidmueller.de/schalteaufeinfach](http://www.weidmueller.de/schalteaufeinfach)

# Das perfekte Duo im Engineering

## Produktdaten und Konfigurator von Weidmüller

Wir verstehen Daten als digitales Produkt von Weidmüller und setzen Standards für unsere Kunden – hochwertig und verlässlich, durchgängig und vorausschauend.



### Die besten Daten für die besten Lösungen

Daten sind die Basis für die zeitsparende Planung und Projektierung, fehlerfreie Verdrahtung, einfache Markierung und durchgängige Dokumentation Ihres Produktes. Erfolgreicher durch Standards: Unsere Produktdaten basieren auf dem Industrie-Standard eCl@ss. Dieser bietet eine einheitliche Semantik, die besonders für Industrie 4.0 benötigt wird. Gleich durchstarten statt mühsam Daten konvertieren!



Besuchen Sie für weitere Informationen unsere Website

### Schneller, besser, sicher im Engineering – der WMC

Konfigurieren Sie Ihre benötigten Lösungen und Komponenten einfach und komfortabel mit dem Weidmüller Configurator und wählen Sie dabei aus über 10.000 Weidmüller-Produkten. Die Software ist plattformübergreifend einsetzbar, intuitiv bedienbar, kompatibel mit allen gängigen CAD-Planungstools und unterstützt Sie aktiv dabei, Konfigurationsprobleme bei Tragschienen, Gehäusen und HDC's zu vermeiden.



QR-Code scannen und WMC herunterladen

Weidmüller liefert Ihnen durchgängig alle Daten, Software-Tools und Schnittstellen, die Sie entlang Ihrer Prozesse benötigen – von der elektrischen und mechanischen Planung über die Bestellung und Fertigung von konfigurierten Produkten bis hin zu Einzelprodukten. Ganz gleich, ob Schaltanlagenbau, Automatisierung, Gebäudeplanung oder Leiterplattendesign: Wir bieten Ihnen zugeschnitten für Ihre Anforderung Lösungen, die Ihre Prozesse beschleunigen.



### Engineering

Ein durchgängiges Engineering ist der Schlüssel zu einer effizienten Produktentwicklung. Dazu bedarf es eines Verbunds von Engineering-Werkzeugen, die über Schnittstellen sowie gemeinsame Datenformate und -quellen zusammenarbeiten können. Für die Planung in Engineering-Systemen wie z.B. Zuken oder EPLAN werden hochwertige Produktinformationen benötigt. Weidmüller stellt diese in allen üblichen Formaten sowohl in den Datenportalen als auch auf der Weidmüller Website zum Download zur Verfügung.



### Automatisierung und Fertigungsunterstützung

Engineering-Daten von Weidmüller basieren auf dem Industrie-standard eCl@ss. Dadurch ist sowohl eine hohe Qualität als auch eine Datentiefe gegeben, die mit unseren „ready-to-robot“-Komponenten einen hohen Automatisierungsgrad erlauben. Durch die Nutzung und Kombination solcher standardisierter Formate wie AutomationML und eCl@ss lässt sich das Ergebnis des durchgängigen Engineerings – die digitale Produktbeschreibung – sogar in der Fertigung einsetzen.



### Auswahlhilfe für elektromechanische Relaismodule

Unsere Auswahlhilfe in digitaler und gedruckter Form unterstützen Sie bei der Suche nach dem richtigen Relais für das sichere und zuverlässige Schalten verschiedener Lasten: [www.weidmueller.de/relaisselektor](http://www.weidmueller.de/relaisselektor)



Downloadlink der Printversion

## **Weidmüller – Ihr Partner der Smart Industrial Connectivity**

Als erfahrene Experten unterstützen wir unsere Kunden und Partner auf der ganzen Welt mit Produkten, Lösungen und Services im industriellen Umfeld von Energie, Signalen und Daten. Wir sind in ihren Branchen und Märkten zu Hause und kennen die technologischen Herausforderungen von morgen. So entwickeln wir immer wieder innovative, nachhaltige und wertschöpfende Lösungen für ihre individuellen Anforderungen. Gemeinsam setzen wir Maßstäbe in der Smart Industrial Connectivity.

Wir können nicht ausschließen, dass in unseren Druckschriften oder in Software, die zu Bestellzwecken dem Kunden übergeben wird, Fehler enthalten sind. Wir sind bemüht, solche Fehler, sobald sie uns bekannt werden, zu korrigieren.

Für alle Bestellungen gelten unsere allgemeinen Lieferbedingungen, die Sie auf der Internetseite unseres Gruppenunternehmens, bei dem Sie Ihre Bestellung aufgeben, einsehen können und die wir Ihnen auf Wunsch auch gerne zusenden.

Weidmüller Interface GmbH & Co. KG  
Klingenbergstraße 26  
32758 Detmold, Germany  
Telefon +49 5231 14-0  
Telefax +49 5231 14-292083  
[www.weidmueller.de](http://www.weidmueller.de)

Persönlichen Support  
finden Sie im Internet unter:  
[www.weidmueller.de/kontakt](http://www.weidmueller.de/kontakt)

Made in Germany

05/2026/TCDR