

魏德米勒

五芯大电流连接器及推拉式防水RJ45连接器



**Weidmüller** 

# 魏德米勒——智能工业联接专家

作为经验丰富的智能工业联接专家，魏德米勒为全球客户和合作伙伴提供关于工业环境中的电力、信号和数据方面的产品、解决方案和服务。魏德米勒始终致力于工业联接，以推动工业技术发展为目标，拥有先进的技术和丰富的经验。成立170余年来，魏德米勒集团公司至今已在全球设立多家分支机构，包括研发中心、生产基地和销售公司，并利用全球化网络的优势，不断创新，持续提供满足不同客户及合作伙伴需求

的产品，解决方案和服务。目前，魏德米勒可提供4万多种满足各种级别需求的电气柜、自动化和数字化技术的产品，并广泛应用于机械与工厂自动化、能源、过程控制、交通、装置制造、基础设施建设等领域，满足工业环境下的各种需求。

魏德米勒自1994年进入中国市场以来，始终坚持以本土客户为本，在全国各地设有18个销售联络处，并有上百

家合作经销商。魏德米勒电联接(苏州)有限公司于2019年升级扩建，通过高度自动化及数字化生产，确保了生产的高效和产品的卓越品质。在上海和苏州设有两大卓越研发中心，进行电子产品和电气联接产品的研发和技术创新。位于上海的亚太物流中心，上万品种的库存及时满足客户及合作伙伴需求。从研发、生产到销售，从技术支持，到物流和售后服务，魏德米勒为本土客户提供全方位的便捷服务。

## 魏德米勒的坚持

### 智能化解决方案提供者



创新是魏德米勒的DNA，魏德米勒始终贯彻创新理念。无论是快捷简便、拥有捕鼠原理的SNAP IN创新鼠笼式联接技术，还是拥有完整集成系统的u-remote 远程I/O、快速高效的OMNIMATE 4.0接插件、满足不同应用类型的Klippon®Connect接线端子等产品创新，魏德米勒一直都在不断地推进技术与产品的创新。此外，通过高度自动化的生产创新，确保高效生产和卓越品质；以快速交付服务、联接顾问服务、

工业大数据分析服务等创新服务，满足客户及合作伙伴不同需求！从技术、产品、生产到服务，魏德米勒的创新从未间断，持续引领行业发展。

进入工业4.0时代，魏德米勒作为智能化解决方案提供者，更致力于为客户及合作伙伴提供高效解决方案和服务，助力客户及合作伙伴数字化转型。魏德米勒的工业分析解决方案，可以提前预警，降低成本；能源管理解决方案助力

节能减排；高效简单的机柜解决方案，满足机柜定制化需求；工业自动化解决方案实现远程高效管理.....魏德米勒为客户及合作伙伴赋能大步迈向工业4.0和数字化时代。

魏德米勒将继续创新研发可持续发展的产品、解决方案和服务，不断满足市场的个性化需求，与客户及合作伙伴共塑数字化未来。

## 创新无处不在



### 技术创新

- 第一个塑料绝缘端子
- 直插式联接技术 **PUSH IN**
- 鼠笼专利联接技术 **SNAP IN**
- 非接触式技术



### 产品创新

- Klippon®Connect SNAP IN系列
- Klippon®Connect 接线端子
- PROtop电源
- OMNIMATE 第四代接插件
- u-remote远程I/O模块
- 非接触式无线传输系统
- 防开路重载接插件
- TERMSERIES-compact系列
- 集成IoT功能的电涌保护器



### 生产创新

- 快速交付
- 高度自动化
- 生产研发
- 自主模具制造



### 服务创新

- 联接顾问团队
- 工业大数据分析团队服务
- 在线应用指南AppGuide
- 快速交付服务
- 全球72小时免费样品服务
- 产品选型在线配置

## 以本土客户为本



- 覆盖全国的销售网络及服务
- 位于上海自由贸易试验区的亚太物流中心
- 中国制造，德国品质的苏州生产基地
- 位于上海及苏州的研发中心
- 本土化客户支持服务
- 与协会、科研院紧密合作
- 丰富多彩的线上、线下活动

魏德米勒网站中文产品在线样本已经发布，  
您可直接登陆：<https://catalog.weidmueller.com.cn>  
随时查阅魏德米勒的详细产品信息。

扫一扫  
查看魏德米勒3D电子样本



扫一扫  
关注魏德米勒官方微信



扫一扫  
关注魏德米勒京东自营旗舰店



### 五芯大电流连接器

- 快速插拔，现场便捷安装
- 最大额定电流60A
- 最大支持16mm<sup>2</sup>的导线
- 插头螺钉联接，无需特定工具安装
- 满足苛刻环境应用要求
- IP66防水等级
- 物理防呆+防误编码，双重保障安装可靠性
- 附件齐全，满足出口海外需求



### 技术数据

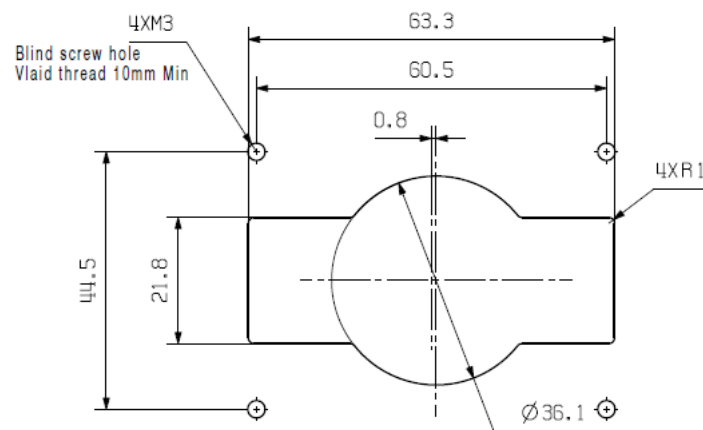
规格	
极数	5
颜色	黑色
额定电压	600V AC
额定电流	60A
额定冲击电压	6KV
污染等级	3
防护等级	IP66

持续工作温度	-40°~105°
插拔力	≤150N
阻燃等级	V-0
接线范围	0.2mm <sup>2</sup> - 16mm <sup>2</sup> (插头) 4mm <sup>2</sup> - 10mm <sup>2</sup> (插座)
连接方式	直插式 (插头) 螺钉式 (插座)

### 订货信息

订货号	型号	描述
2920110000	PV PS VAPM 5P F	插头连接器
2920100000	PV BSS VAPM 5P M	插座连接器
2920130000	PV PS ULTA	工具解锁模块
2920120000	PV BSS DL	防尘盖
1824410000	KO BU/SU 10.16HP BK	防错插销

### 尺寸图



### 推拉式防水RJ45

- 推拉式设计，清晰操作反馈
- 多样化产品组合，满足客户特殊场景需求
- 本土化生产，快速响应客户需求
- 继承AIDA连接器标准
- 满足苛刻环境应用要求
- IP67防水等级
- 清晰安装方向提示
- 具备物理防误结构
- 插座和面板端



### 技术数据

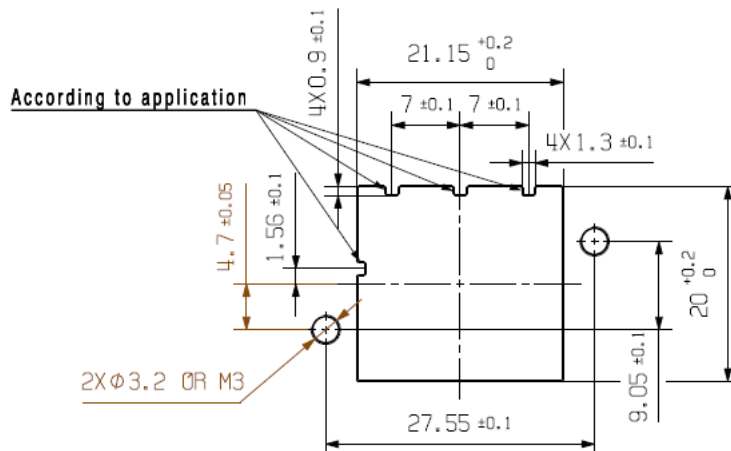
规格	
绝缘材料	PA (适用于户外)
UL认证	f1
阻燃等级	UL94V-0
操作温度	-40°C~70°C
额定电压	60VAC
额定电流	2A
安装方式	快速插拔

插拔力	50N max
通讯协议	CAN
网口速率	CAT5E
颜色	黑色
防护等级	IP67
插拔次数	750
密封材料	硅胶

### 订货信息

订货号	型号	描述
2936820000	IE-PS-V04P-RJ45-TH-BC	插头组件
2901160000	IE-PS-V04P-RJ45-TH-Einsatz	转接模块
2935690000	IE-BS-V04P-RJ45-C	插座组件
2901180000	IE-BS-V04P-RJ45-DL	防尘盖
7760547015	IE-RJ45-TH-CN-WO-LATCH	水晶头Cat.5 (ISO/IEC 11801) / Cat.5e (TIA T568-B)
2460700000	SC-SMT 3.81 KO BK BX	防错插销

### 尺寸图



## 应用场景

RJ45连接器主要用于光伏逆变器、储能BMS、PCS、通用机械等需要数据穿柜的应用场合，目前已经成功应用于家用储能系统和新能源等项目。

五芯大电流连接器主要应用于逆变器交流输出和装置设备等电源穿柜的场合。在新能源领域，魏德米勒五芯大电流连接器已成功应用于商用储能电源柜、光伏逆变器和半导体设备等项目。



## 五芯大电流连接器产品

五芯大电流连接器是魏德米勒为更广泛设备适配而推出的一款产品，它具有快速插拔和方便现场安装的特点，能够满足60A额定电流的需求。

该连接器采用插头端采用螺钉联接，现场接线无需使用特殊工具，最大支持16mm<sup>2</sup>的导线。矩形连接器配合物理防呆，同时可选配防误编码，确保客户安装无误。

连接器采用嵌套式的密封组件，适应更大范围的电缆外径。经过1000小时的防紫外线测试，连接器满足抗农药、氨气等苛刻环境的要求。此外，该连接器达到了IP66的防水等级，并提供防尘盖和工具解锁附件，以满足出口海外法律法规的要求。

## RJ45连接器产品

推拉式防水RJ45连接器继承了德国汽车生产商自动化倡议(Automation Initiative of German Domestic Automobile Manufacturers) AIDA连接器的精华，并在此基础上进行了一系列的改进与创新。

其推拉式设计让操作更加直观，安装过程中伴随声响与震动手感，给予操作者清晰的反馈，确保连接器安装到位。

产品外观呈矩形，同时提供了清晰的安装方向提示，结合了物理防误结构。这不仅大大节约了客户安装时间。而且产品增加了尾部进线空间，即使预制好的网线也可以方便地安装，避免了客户必须现场做线的不便。

此外，推拉式防水RJ45连接器还提供多样化的产品组合，该产品还配备了独立的防尘盖，具有IP67防水等级，材料满足UL F1认证要求，而完全本土化的生产则为极具竞争力的价格和货期提供了可靠保证。

## 魏德米勒 – 智能工业联接专家

作为经验丰富的智能工业联接专家，魏德米勒为全球客户和合作伙伴提供关于工业环境中的电力、信号和数据方面的产品、解决方案和服务。

魏德米勒始终致力于工业联接，拥有先进的技术和丰富的经验，广泛应用于机械与工厂自动化、能源、过程控制、交通、装置制造、基础设施建设等领域，满足工业环境下的各种需求。魏德米勒自进入中国市场以来，始终坚持以本土客户为本，为本土客户提供创新的智能化解决方案，与客户共塑数字化未来。



扫码获取专属服务

**魏德米勒电联接(上海)有限公司**  
**Weidmüller Interface (Shanghai) Co., Ltd.**

总部 Headquarters

地址：上海市裕通路100号宝矿洲际商务中心25楼(200070)

网址：[www.weidmueller.com.cn](http://www.weidmueller.com.cn)



**4008 - 200 - 396**



**hotline@weidmueller.com**

如果您想了解更多魏德米勒公司/产品详细信息，欢迎登陆：

产品在线样本：<https://catalog.weidmueller.com.cn>

魏德米勒微博：<https://weibo.com/weidmuellerchina>



扫一扫

查看魏德米勒3D电子样本



扫一扫

关注魏德米勒微信公众号



扫一扫

关注魏德米勒京东自营旗舰店