

PrintJet MINI

PrintJet MINI

3049980000



Merkintälaite, käyttöopas

Sisältö

1	Koskee tätä dokumentaatiota	4	5.4	MultiCardin tulostaminen	26
1.1	Kokonaisdokumentaatio	4	5.5	Kosketusnäytön käyttö	26
1.2	Merkintätavat	4	6	Puhdistus ja huolto	30
1.3	Takuu ja vastuu	5	6.1	Turvaohjeet	30
1.4	Tekijänoikeudet	5	6.2	Mustepatruunan puhdistus	30
1.5	Takuumääräykset	5	6.3	Mustepatruunan vaihto	31
2	Yleiset turvaohjeet	6	6.4	Musteenkoontialtaan vaihtaminen	32
2.1	Käyttöä koskevat perusohjeet	6	6.5	Tulostimen kotelon / kosketusnäytön puhdistus	33
2.2	WEEE-direktiivin mukainen kierrätys	7	6.6	Tulostinohjelmiston (laiteohjelmisto) päivitys	34
2.3	Määräystenmukainen käyttö	8	7	Vian korjaus	35
2.4	Laitteen käyttöön liittyvät jäljelle jäävät riskit	8	7.1	Yleiset ohjeet	35
2.5	Turva- ja suojalaitteet	9	7.2	Häiriöluettelo	36
2.6	Henkilökunnalle asetetut vaatimukset	9	8	Tulostimen käytöstä poistaminen	37
3	Tuoteseloste	10	8.1	Sammuta tulostin	37
3.1	Tulostin	11	8.2	Tulostimen pakkaaminen ja kuljetus	37
3.2	Kosketusnäyttö	14	8.3	Tulostimen hävittäminen	37
4	Käyttöönotto	18	9	Liitteet	38
4.1	Pakkauksesta purkaminen	18	9.1	Tekniset tiedot	38
4.2	Toimituksen sisältö	18	9.2	Tilautustiedot	39
4.3	Tulostimen pystytys	18	9.3	Vaatimustenmukaisuusvakuutus	39
4.4	Tulostimen liittäminen	20			
4.5	Tulostimen päällekytkentä	20			
4.6	Mustepatruunan asettaminen	20			
4.7	Kielen valinta kosketusnäytöllä	22			
4.8	M-Print® PRO -merkintäohjelmiston asentaminen	22			
4.9	MultiCardien valmistelu ja kalibrointi tulostinta varten	23			
5	Käyttö	24			
5.1	Käyttöä koskevia ohjeita	24			
5.2	MultiCardin asettaminen	25			
5.3	Ohjelmistoasetukset	26			

Valmistaja

Weidmüller Interface GmbH & Co. KG
Klingenbergstraße 26
32758 Detmold, Germany
Puh +49 5231 14-0
Faksi +49 5231 14-292083
www.weidmueller.com

Dokumentti-nro 3184240000
Tarkastus 00/helmikuu 2026

1 Koskee tätä dokumentaatiota

Tämä käyttöopas tarjoaa sinulle kaikki tiedot, joita tarvitset PrintJet MINI -tulostimen (jota jäljempänä kutsutaan tulostimeksi tai laitteeksi) moitteettomaan käyttöön.

Jokaisen henkilön, jonka tehtäviin kuuluu tulostimen käyttöönnotto, ohjaus, huolto, puhdistus tai viankorjaus, on luettava sekä ymmärrettävä käyttöoppaan ohjeet ja noudatettava niitä. Tämä koskee erityisesti käyttöoppaan turvallisuustietoja.

Tutustuttuasi käyttäjän käyttöoppaaseen pystyt

- käyttämään tulostinta turvallisesti,
- puhdistamaan tulostimen asianmukaisesti,
- vian ilmestyessä suorittamaan vastaavat toimenpiteet.

Tämän käyttöoppaan lisäksi on noudatettava käyttömaassa yleisesti voimassa olevia, lakimääräisiä ja muita sitovia tapaturmantorjuntaa ja ympäristönsuojelua koskevia säädöksiä. Tämä käyttöopas on olennainen osa tulostinta. Käyttöoppaan on oltava aina käden ulottuvilla tulostimen koko käyttöiän ajan.

1.1 Kokonaisdokumentaatio

Kokonaisdokumentaatio käsittää seuraavat asiakirjat:

- Käyttöohje PrintJet MINI
- Pikaohje PrintJet MINI
- Käyttöohje M-Print® PRO

Dokumentteja ja tuotelatauksia (esim. M-Print® PRO -ohjelmisto) voidaan ladata verkkokaupasta internetin kautta (<https://eshop.weidmueller.com>).

Tuotesivu voidaan avata syöttämällä tuotenimike tai tuotenumero hakupalkkiin.

Kun painiketta "Tuotelataukset" on painettu, näytetään tuotetta koskevat dokumentit ja tuotelataukset.

Vaihtoehtoisesti voidaan myös skannata QR-koodi PrintJet MINI -tulostimen arvokilvestä tai mukaan liitetystä pikainfosta. Kun tuotenumero on syötetty, näytetään kaikki käytettävissä olevat lataukset.

Tuotenumerot

- PrintJet MINI: 3049980000
- M-Print® PRO: 1905490000

1.2 Merkintätavat

Tässä käyttöohjeessa olevat varoitusohjeet on merkitty eri tavoin, aina vaarakategoriasta riippuen.

VAARA

Hengenvaara

Huomiosanalla „VAARA“ viitataan vaaraan, joka aiheuttaa vakavia vammoja tai johtaa kuolemaan, jos varoitusta ei noudateta.

VAROITUS

Hengenvaara

Huomiosanalla „VAROITUS“ viitataan vaaraan, joka saattaa aiheuttaa vakavia vammoja tai johtaa kuolemaan, jos varoitusta ei noudateta.

VARO

Loukkaantumiswaara

Huomiosanalla „VARO“ viitataan vaaraan, joka saattaa aiheuttaa vakavia vammoja, jos varoitusta ei noudateta.

HUOMIO

Aineellisten vahinkojen vaara

Huomiosanalla „HUOMIO“ viitataan vaaraan, joka saattaa aiheuttaa aineellisia vahinkoja, jos varoitusta ei noudateta.

Muiden tekstien kohdalla käytetään muotoja, jotka merkitsevät seuraavaa:



Tämän nuolen viereiset tekstit eivät ole turvallisuuteen liittyviä ohjeita, vaan sisältävät tärkeitä tietoja asianmukaisesta ja tehokkaasta työskentelystä.

- ▶ Toimintaohjeet tunnistaa tekstin edessä olevasta mustasta kolmiosta.
- Luettelot on merkitty viivoin.

1.3 Takuu ja vastuu

Tässä pätevät toimitussopimuksessa sovitut sitoumukset, Weidmüller Interface GmbH & Co. KG:n yleiset liiketoimintaehdot sekä toimitusehdot ja sopimuksen solmimisajan kohtana voimassa olleet lakisääteiset säädökset.

Kaikkia tämän käyttöoppaan tietoja ja ohjeita laadittaessa on noudatettu voimassa olevia standardeja ja määräyksiä sekä huomioitu tekniikan alan viimeisin kehitys, vuosien varrella kertyneet tietomme ja kokemuksemme. Takuu- ja vastuuvollisuudet raukeavat henkilö- ja esinevahinkotapauksissa, jos niiden katsotaan johtuneen yhdestä tai useammasta seuraavista syistä:

- tulostimen määräystenvastainen tai väärä käyttö (katso luku 2.3 sivulla 8),
- tulostimen väärä asennus, käyttöönotto, käyttö, huolto ja puhdistus,
- tulostimen käyttö, kun tulostimen kotelo on viallinen tai asetettu väärin paikoilleen,
- käyttöoppaan laiminlyönti,
- kun laitteen parissa työskentelee henkilökunta, jota ei ole perehdytetty tehtävään,
- rakenteelliset muutokset tulostimessa (Tulostimeen ei saa tehdä jälkiasennuksia eikä muita muutoksia. Kiellonrikkominen johtaa tulostimen EY-vaatimustenmukaisuuden raukeamiseen.),
- tekniset muutokset,
- tulostimen kotelon avaaminen,
- sellaisten mustepatruunoiden käyttö, joiden viimeinen käyttöpäivämäärä on umpeutunut,
- hyväksymättömien varaosien tai sellaisten varaosien käyttö, jotka eivät ole teknisten vaatimusten mukaisia,
- katastrofitapaukset, vieraiden esineiden vaikutukset tai ylivoimainen este.

Pidätämme itsellämme oikeuden teknisiin muutoksiin koskien laitteen käyttöominaisuuksien parantamista ja jatkokehittelyä.

1.4 Tekijänoikeudet

Tämä käyttöopas on tekijänoikeuksien suojaama, ja se on tarkoitettu ainoastaan sisäiseen käyttöön.

Kaikenlainen tekijänoikeusrajat ylittävä hyödyntäminen on luvaton ilman Weidmüller Interface GmbH & Co. KG:n kirjallista suostumusta. Tämä koskee etenkin kopioita ja käännöksiä.

Kiellonrikkomiset velvoittavat vahingonkorvaukseen. Pidätämme oikeuden muihin vaateisiin.

1.5 Takuumääräykset

Takuuehdot löytyvät Weidmüller Interface GmbH & Co. KG:n Yleisistä sopimusehdoista.

2 Yleiset turvaohjeet

VAROITUS

Seuraavien turvaohjeiden laiminlyönti saattaa johtaa vakaviin loukkaantumisiin!

Sähköstä ja mekaanisista tekijöistä aiheutuva vaara ihmisille

- ▶ Ennen kuin otat tulostimen käyttöön, lue huolellisesti tämän luvun sisältämät turva- ja varoitusohjeet.
- ▶ Noudata tämän käyttöoppaan ohjeiden lisäksi voimassa olevia kansallisia työ-, toiminta- ja turvaohjeita.
- ▶ Noudata yrityksen voimassa olevia määräyksiä.

Seuraavissa tapauksissa tulostin on erotettava sähkövirrasta ja otettava yhteys pätevään huoltoteknikkoon:

- Verkko- tai liitoskaapeli, adapteri tai pistoke on kulunut tai vaurioitunut.
- Tulostimeen on päässyt tunkeutumaan nestettä.
- Tulostin on pudonnut tai kuori on vaurioitunut.
- Tulostimen suorituskyky vaihtelee huomattavasti, kuten esim. huono tulostuslaatu tai riittämätön pyyhkimis- ja naarmuuntumiskestävyys.

VARO

Avatussa tulostimessa piilee loukkaantumisvaara!

Avatun tulostimen käsittely saattaa aiheuttaa viilto- ja ruhjevammoja.

- ▶ Älä poista koskaan tulostimen koteloa.
- ▶ Anna laitteen sisäisten komponenttien vaihtaminen Weidmüllerin huoltoteknikon tehtäväksi.

HUOMIO

Laitteen vaurioituminen!

Tulostimen koteloa ei saa poistaa.

Kotelon avaaminen johtaa takuuvaatimusten raukeamiseen.

- Varmista, että kaikki laitteen parissa työskentelevät henkilöt ovat lukeneet ja ymmärtäneet käyttöoppaan.
- Käytä tulostinta ainoastaan määräysten mukaisesti (katso luku 2.3 sivulla 8).
- Pidä kaikki tulostimen turva- ja varoitusmerkinnät luettavassa kunnossa ja vaihda ne tarvittaessa.
- Salli ainoastaan perehdytetyn henkilökunnan työskennellä laitteen parissa.
- Säilytä käyttöopasta aina laitteen läheisyydessä. On taattava, että kaikki laitteella työskentelevät henkilöt voivat aina tarvittaessa katsoa käyttöopasta.

2.1 Käyttöä koskevat perusohjeet

- Varmista tulostimen asennuspaikkaa valittaessa, että ympäristöolosuhteille asetettuja vaatimuksia noudatetaan (katso luku 9.1 sivulla 38).
- Varmista, että tulostimen kotelon aukot eivät ole tukossa ja peitetty.
- Älä sammuta tulostinta!
- Älä sammuta tulostinta! Tulostin kytkeytyy automaattisesti valmiustilaan. Käyttöparametrit säilyvät ainoastaan tulostimen ollessa päälle kytkettynä. Nämä parametrit takaavat esim. sen, että mustepatruuna puhdistetaan optimaalisesti.
- Pidä huoltoluukku kiinni käytön aikana.



Käytä ainoastaan Weidmüllerin tuotteita tai Weidmüllerin hyväksymiä tuotteita (M-Print® PRO-merkintäohjelmisto, MultiCards ja mustepatruuna). Takuu ei kata sellaisia tulostimessa ilmeneviä häiriöitä, heikkoa tulostuslaatua eikä vaurioita, jotka aiheutuvat hyväksymättömien ja soveltumattomien lisälaitteiden kulutustarvikkeiden käytöstä.

2.1.1 Mustepatruunan käsittely

- Säilytä mustepatruuna lapsilta ulottumattomissa.
- Mustetta ei saa missään tapauksessa syödä. Vältä niiden kaikkea kontaktia limakalvojen kanssa. Jos olet niellyt vahingossa mustetta, huuhtelee suusi ja juo runsaasti vettä. Älä oksennuta.
- Käsittele mustepatruunaa aina varoen, sillä muussa tapauksessa muste saattaa läikkyä ja aiheuttaa pilaantumista.
- Käsittele mustepatruunaa varovasti, sillä suutinlevyllä voi olla vielä mustetta. Jos ihollesi joutuu mustetta, puhdista iho huolellisesti vedellä ja saippualla.
- Älä koske missään tapauksessa mustepatruunoiden suutinlevyyn.
- Mustepatruunaa ei saa purkaa eikä täyttää uudelleen.
- Säilytä avaamatonta mustepatruunaa viileässä ja kuivassa paikassa, mieluiten jääkaapissa n. 4 °C – 21 °C:ssa.
- Poista mustepatruuna tulostimesta, jos et tule tarvitsemaan laitetta pidempään aikaan, ja kytke laite pois päältä esim. yön yli.
- Jos välivarastoit mustepatruunaa, asenna suutinlevyyn mukana toimitettu suojus musteen kuivumisen estämiseksi.
- Älä käytä mustepatruunoita, joiden viimeinen käyttöpäivä on umpeutunut.
- Kun musteen viimeinen käyttöpäivämäärä lähestyy (merkitty pakkaukseen), näytetään kosketusnäytössä vastaava ilmoitus. Kaikkein parhaimman tulostusjäljen saavuttamiseksi, tulisi muste käyttää loppuun mustepatruunan etiketissä merkittyyn päivämäärään mennessä.

HUOMIO

Vanhentuneen musteen aiheuttama laitevika!

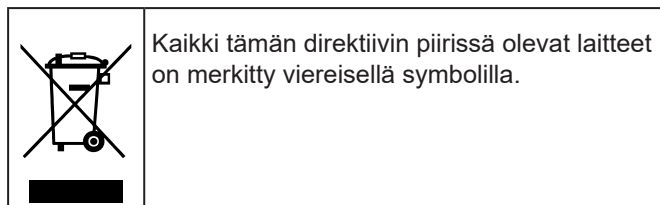
Sellaisen musteen käyttäminen, jonka viimeinen käyttöpäivä on umpeutunut, saattaa heikentää tulostuslaatua ja tulosteen kestävyyttä.

2.2 WEEE-direktiivin mukainen kierrätys

Tällä symbolilla merkityt tuotteet ovat seuraavan direktiivin mukaisia: 2012/19/EU: Sähkö- ja elektroniikkalaitteiden vastaanotto ja kierrätys

Tuotteet sisältävät valmisteita, jotka saattavat olla ympäristöä ja terveyttä vaarantavia. Älä hävitä tuotteita lajittelemattoman yhdyskuntajätteen mukana.

Voit palauttaa tuotteet niiden elinkaaren päätyttyä Weidmüllerille, me huolehdimme asianmukaisesta jätekäsittelystä. Lähetä tuotteet asianmukaisesti pakattuna asianomaiselle jälleenmyyjälle.



2.3 Määräystenmukainen käyttö

Tulostin on tarkoitettu käytettäväksi yhdessä M-Print® PRO merkintäohjelmiston kanssa MultiCardien merkitsemiseen kaupan ja teollisuuden alalla.

Muunlainen käyttö on luvatonta. Määräystenvastainen käyttö johtaa välittömästi käyttäjän kaikkien takuuvaatimusten raukeamiseen valmistajaa kohtaan.

Valitun tuotteen käyttö muuhun kuin määriteltyyn tarkoitukseen tai käyttöohjeiden ja varoitusohjeiden laiminlyönti voi johtaa vakaviin toimintahäiriöihin, henkilö- tai esinevahinkoihin.

Käyttää saa ainoastaan M-Print® PRO merkintäohjelmistoa ja MultiCardeja sekä sellaisia musteita, jotka Weidmüller on hyväksynyt tälle merkintäjärjestelmälle.

Weidmüller ei vastaa tulostuslaadusta eikä tulosteen kestävyydestä, jos käytetään muuta merkintäohjelmistoa ja muita MultiCardeja ja musteita.

Kaikenlaiset vaateet, jotka perustuvat määräystenvastaisesta käytöstä johtuvaan vahinkoon ovat poissuljettuja. Laitteen haltija on yksin vastuussa kaikista määräystenvastaisesta käytöstä aiheutuneista vahingoista.

Määräystenmukainen käyttöön kuuluu myös

- käyttöoppaan kaikkien ohjeiden noudattaminen,
- käyttö- ja huoltovaatimusten noudattaminen.

Laitteen rakenteelliset muutokset

Suunnittelu ja vastaanottokoe tapahtuvat Saksan tuoteturvallisuuslakiin (ProdSG) perustuen. Tulostimeen ei saa tehdä minkäänlaisia muutoksia.

Tämän noudattamatta jättäminen johtaa tulostimen EY-vaatimustenmukaisuusvakuutuksen raukeamiseen. Tulostimen valmistaja ei ole tällaisessa tapauksessa takuu vastuussa.

Vaihdattua Weidmüllerin huoltoteknikolla välittömästi sellaiset tulostimen komponentit, joiden kunto osoittaa puutteita.

2.4 Laitteen käyttöön liittyvät jäljelle jäävät riskit

Laitte on rakennettu tekniikan viimeisimmän kehityksen ja hyväksytyjen turvallisuusteknisten sääntöjen mukaisesti. Kuitenkin laitetta käytettäessä saattaa syntyä vaaroja. Laitetta käytetään vain määräystenmukaiseen käyttötarkoitukseen.

Huomioi laitetta käytettäessä siihen kiinnitetyt varoitusmerkinnet ja tämän käyttöoppaan sisältämät turvaohjeet.

2.4.1 Sähkövirrasta aiheutuvat vaarat

VAARA

Varo vaarallinen jännite!

Jännitteisiin osiin koskeminen aiheuttaa välittömän hengenvaaran. Rikkoutuneet eristykset tai rikkoutuneet komponentit voivat aiheuttaa hengenvaaran.

- ▶ Ainoastaan vastaava sähköalan ammattihenkilö saa tehdä töitä tulostimen sähköosien parissa.
- ▶ Liitä laite vain asianmukaisesti maadoitettuun ja suojattuun pistorasiaan.
- ▶ Älä liitä tulostinta kytkettäviin tai ajastimilla toimiviin pistorasioihin.
- ▶ Älä käytä vioittuneita sähköjohtoja.
- ▶ Tarkastuta tulostimen sähköosat säännöllisesti vikojen varalta, esim. löystyneet liitokset tai eristyksen vauriot.
- ▶ Katkaise tulostimen virta välittömästi vian ilmetessä ja korjauta vika.
- ▶ Tarkastuta kaikki liitosjohdot ja pistokytkimet sähköalan ammattimiehellä vähintään 6 kuukauden välein!
- ▶ Älä pura adapteria vian ilmentyessä. Pyydä Weidmülleriltä vastaavaa varaosaa.
- ▶ Jos liität tulostimen jatkojohdolla, niin varmista, että nimellisvirtalukema ei ylitä jatkojohdon sallittua ampeerikuormitusta.
- ▶ Suojaa jännitteiset osat kosteudelta, sillä kosteus voi aiheuttaa oikosulkuja. Huomioi tämä erityisesti puhdisttaessasi tulostinta.
- ▶ Testauksen jälkeen sähkölaitteistoon tehtävien muutosten on täytettävä normin DIN EN 60204-1 vaatimukset.

2.4.2 Väärien varaosien käytöstä aiheutuvat vaarat

HUOMIO

Vääränlaisista varaosista aiheutuvat vauriot!

Vääränlaiset tai vialliset varaosat voivat aiheuttaa vaurioita, toimintahäiriöitä tai täydellisen vikaantumisen. Käytä ainoastaan alkuperäisiä varaosia.

Hanki varaosat Weidmüller Interface GmbH & Co. KG:n kautta. Tarvittavat varaosatieidot löydät luvusta 9.2 sivulla 39.

2.5 Turva- ja suojalaitteet

Tulostin on varustettu seuraavilla turvalaitteilla:

- Huoltoluukku (musteenkoontiallas ja mustepatruuna)
- 24 V adapteri mkl. verkkokaapeli



Tulostinta ei saa ottaa käyttöön ilman tulostimen koteloä. Tulostimen koteloä ei saa poistaa.

2.6 Henkilökunnalle asetetut vaatimukset

Vain perehdytetty henkilökunta saa käyttää tulostinta ja suorittaa siinä huoltotoimenpiteitä. Perehdytykseen kuuluu myös se, että koko käyttöopas on luettu.



Korjaukset saa suorittaa vasta sen jälkeen, kun niistä on sovittu Weidmüllerin huoltopalvelun kanssa, ja korjaukset saa suorittaa ainoastaan sähköalanammattimies.

2.6.1 Henkilökunnalle asetetut ammattitaitovaatimukset

Henkilökunnan vastualueet koskien käyttöönottoa, käyttöä, huoltoa ja puhdistusta on määriteltävä yksiselitteisesti.

Käyttöoppaassa mainitaan seuraavat pätevyyydet eri tehtävälueita varten:

Perehdytetty ammattihenkilökunta

Perehdytetty henkilökunta pystyy itsenäisesti työskentelemään ja tunnistamaan mahdolliset vaarat sekä välttämään ne ammattikoulutuksensa, tietojensa ja kokemuksensa perusteella sekä sillä perusteella, että hän tuntee vastaavat määräykset.

Sähköalan ammattimies

Sähköalan ammattimies pystyy itsenäisesti työskentelemään ja tunnistamaan mahdolliset vaarat ja välttämään ne ammattikoulutuksensa, tietojensa ja kokemuksensa pohjalta sekä siltä pohjalta, että hän tuntee vastaavat standardit ja määräykset. Sähköalan ammattimies on saanut koulutuksen siihen erikoistyökohteeseen, jossa hän työskentelee ja hän tuntee asiaankuuluvat standardit ja määräykset.

3 Tuoteseloste

Mustesuihkutulostin Print**Jet MINI** muodostaa yhdessä M-Print® PRO -merkintäohjelmiston kanssa MultiCardien merkintäjärjestelmän.

Merkintäjärjestelmän avulla voidaan tehdä yksilöllisiä sähkökomponenttien merkintöjä. Tulostin kirjoittaa merkinnät MultiCard-formaatissa kytkinlaitteille, automaateille, riviliittimille, kaapeleille, johdoille tai venttiileille. Print**Jet MINI** -tulostimella voidaan tulostaa erittäin pieniä fontteja. Jopa kaikkein pienimmät merkit ovat selvästi luettavissa ja mahdollistavat siten tietotiheyden lisäämisen merkinnöissä. MultiCardit syötetään yksittäin syöttölokeroa kautta.

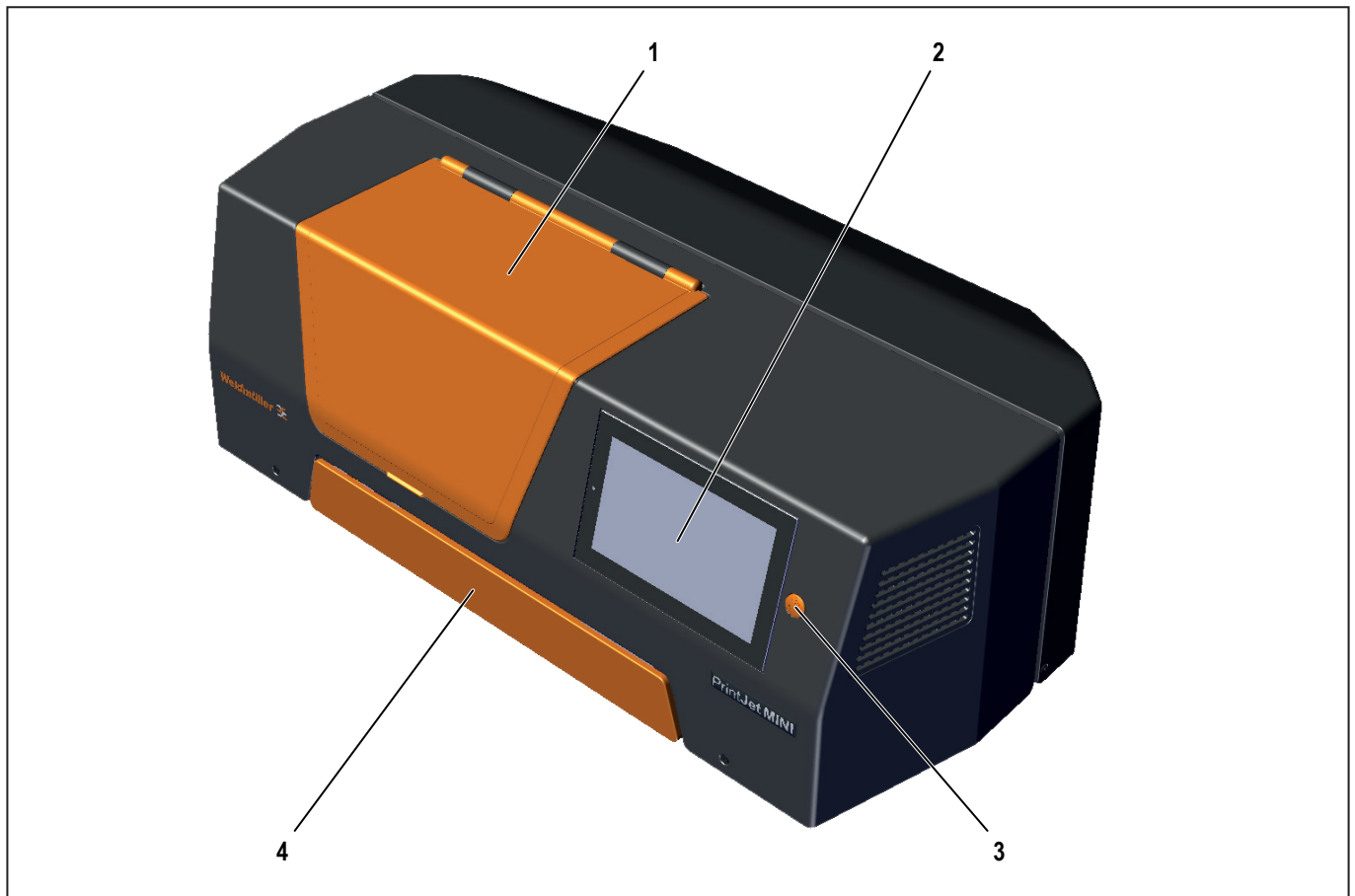
Tulostusyksikkö merkitsee ensin syötetyn MultiCardin UV-koveteisellä musteella ja sen jälkeen tapahtuu kovetus UV-säteilyllä.

Lopuksi MultiCard poistetaan syöttölokeroa kautta laitteesta.

Merkitty MultiCard voidaan poistaa tämän jälkeen. MultiCardia voidaan käyttää välittömästi.

3.1 Tulostin

3.1.1 Yhteenveto



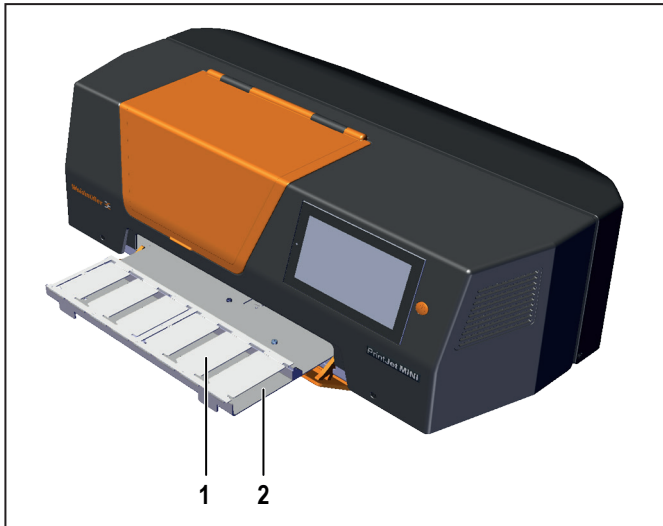
Kuva 3.1 Tulostin näkymä edestä

- 1 Huoltoluukku (musteenkoontiallas ja mustepatruuna)
- 2 Kosketusnäyttö
- 3 Päällä-/Pois -painike
- 4 Syöttölokeron kansi (MultiCardia varten)



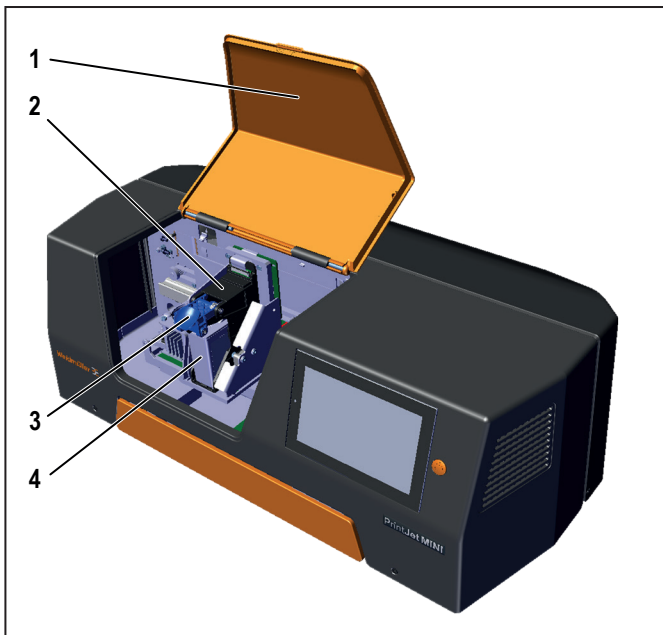
Kuva 3.2 Tulostin näkymä takaa

- 1 Liitännät
- 2 Arvokilpi



Kuva 3.3 Syöttölokero (avattu)

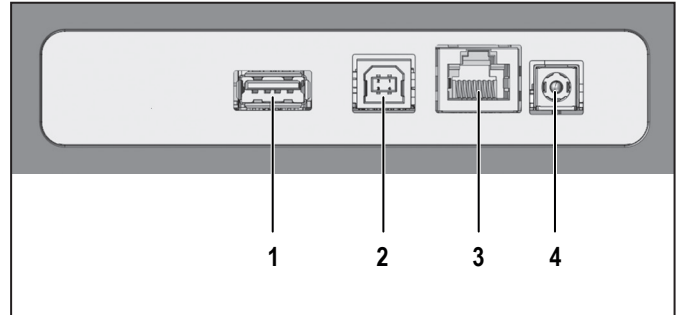
- 1 Syöttölokero (avattu)
- 2 MultiCard



Kuva 3.4 Huoltoluukku (avattu)

- 1 Huoltoluukku (avattu)
- 2 Tulostusyksikkö mkl. mustepatruunan pidike
- 3 Lukitsin
- 4 Mustepatruuna

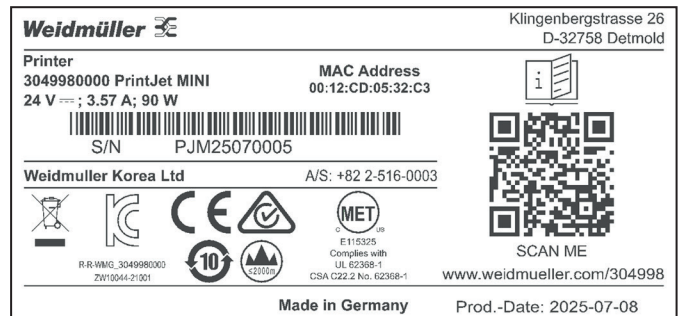
3.1.2 Liitännät



Kuva 3.5 Liitännät

- 1 USB-A-liitin USB-tikulle
- 2 USB-B-Connector Tulostin/PC
- 3 Ethernet-portti (LAN-yhteys)
- 4 Verkkopistokkeen liitin (24 voltia)

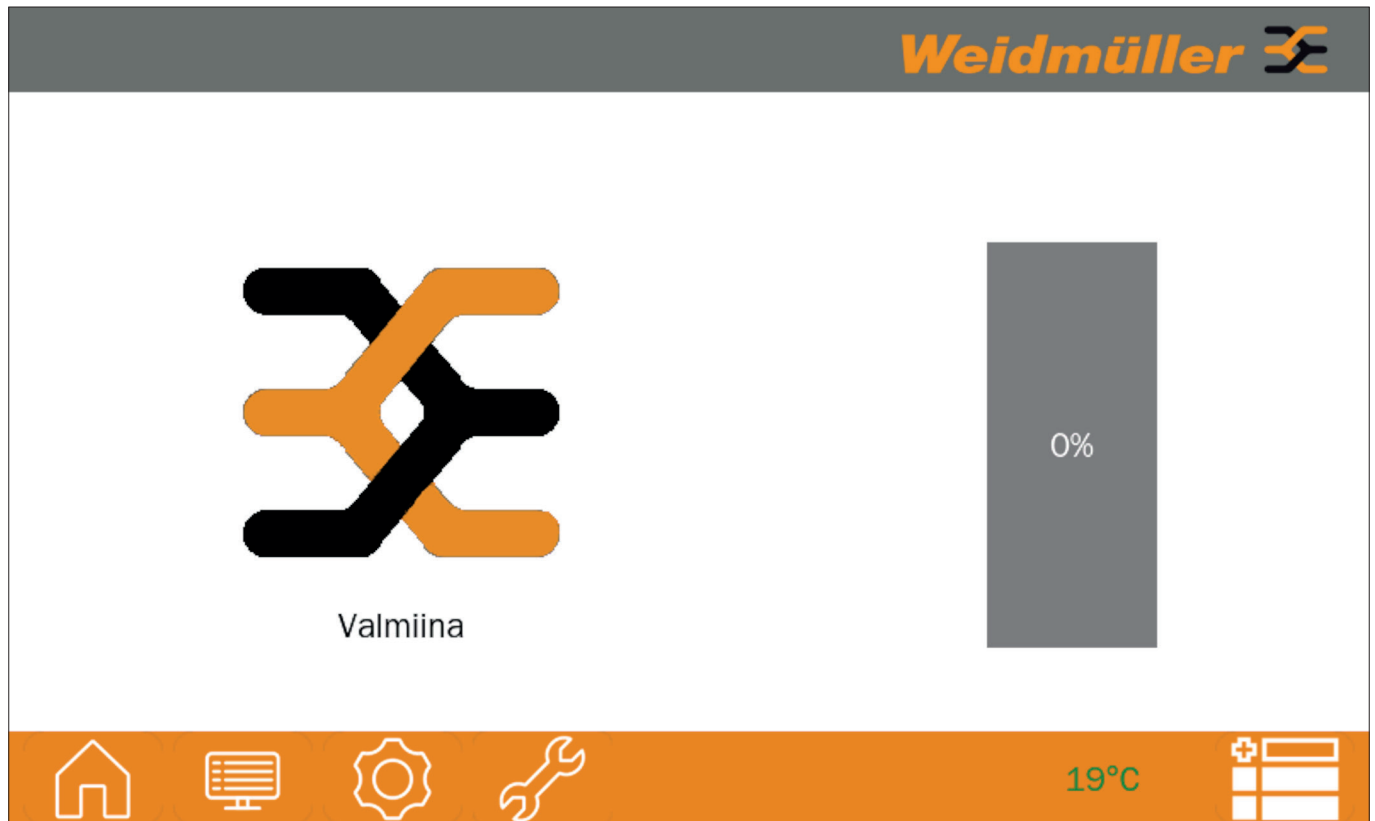
3.1.3 Arvokilpi









Kuva 3.6 Arvokilpi

Arvokilpeen on merkitty verkkojännite, tuotenumero, sarjanumero ja MAC-osoite (verkkokortin osoite).

3.2 Kosketusnäyttö

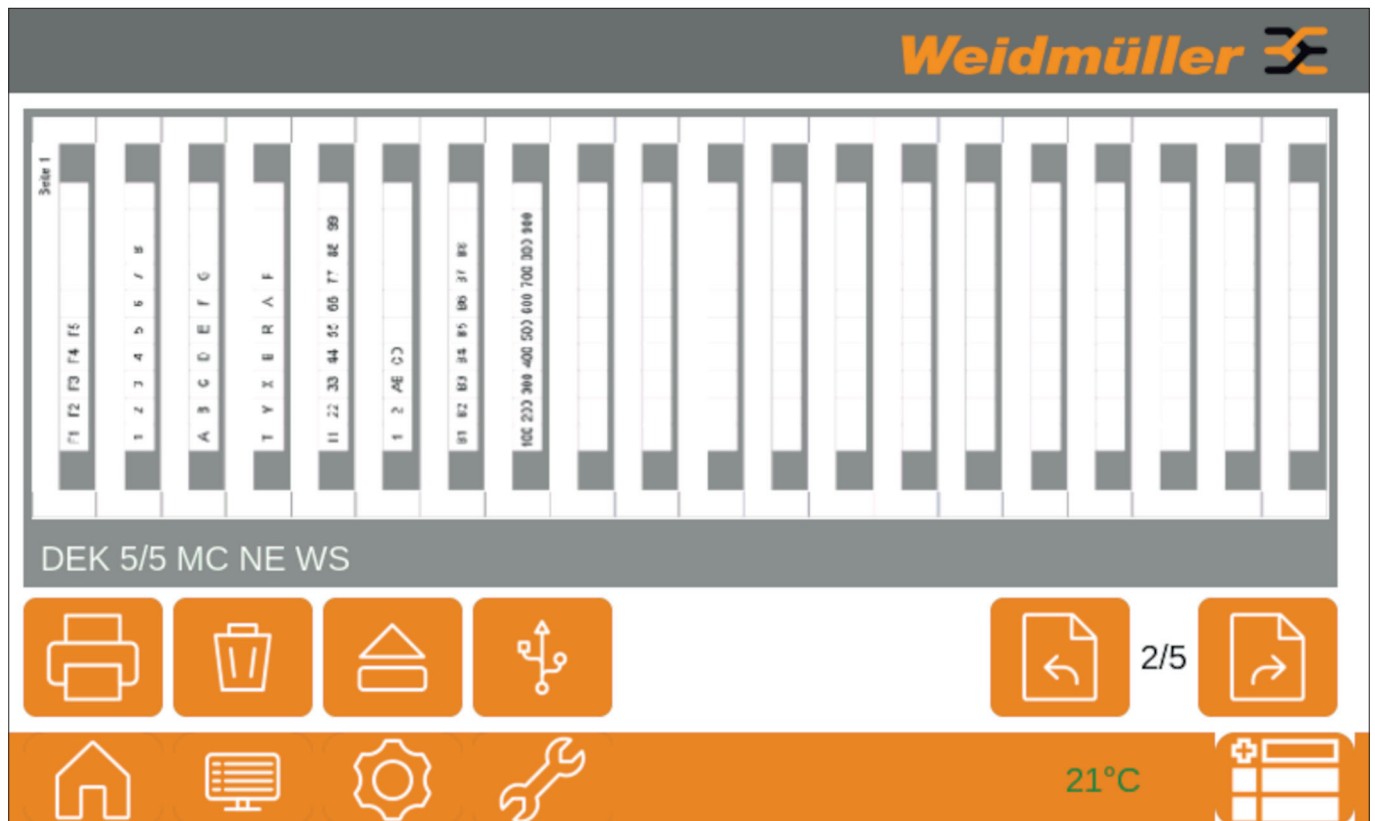


Kuva 3.7 Lähtökuva (päävalikko „Järjestelmän tila“)

Kuvake	Päävalikko/Toiminto	Selostus
	Järjestelmän tila	Osoittaa tulostimen tämänhetkisen tilan: Valmiustila ja mustepatruunan täyttökorkeus
	Työt	Näyttää muita toimintoja ja valittavina olevia alivalikkoja: tulosteen esikatselu, tulostustyön käynnistys, tulostustyön poistaminen, syöttölokeroon avaaminen/sulkeminen, USB-tikku-tulostustyöt, edellisen/seuraavan tulostustyön näyttö
	Asetukset	Näyttää valittavana olevat alivalikot: asetukset, huolto, järjestelmätiedot, kieli
	Vie tulostusyksikkö odotusasentoon	Vie tulostusyksikön ja mustepatruunan odotusasentoon. Tässä asemassa voidaan asettaa ja poistaa mustepatruuna ja musteenkoontiallas.
	Lämpötilannäyttö	Näyttää laitteen ajankohtaisen lämpötilan °C:issa.
	Ilmoitushistoria	Näyttää ajankohtaiset käsittelyä odottavat ja viimeiset ilmoitukset (esim. Mustepatruuna tyhjä, Huoltoluukku avattu).

3.2.1 Päävalikko „Työt“

Tässä päävalikossa näkyy valitun tulostustyön tulosteen esikatselu.



Kuva 3.8 Päävalikko „Työt“

Kuvake Toiminto



Käynnistää tulostustyö



Poista tulostustyö



Avaa/Sulje syöttölokero



USB-tikku-tulostustyöt



Edellinen tulostustyö



Seuraava tulostustyö

Selostus

Käynnistää ajankohtaisen valitun tulostustyön. Kun painiketta on painettu, ajetaan syöttölokero ulos ja valintaikkuna aukeaa syötetyn MultiCardin vahvistamiseksi.

Avaa valintaikkunan tulostustyön poistamiseksi. Kuittaamalla valintaikkuna poistetaan valittu tulostustyö. Lisäksi on mahdollista poistaa kaikki tulostustyöt.

Avaa/sulkee syöttölokeron.

Avaa valintaikkunan tulostustöiden valitsemiseksi, jotka on tallennettu USB-tikulle ja jotka voidaan suorittaa.

Valitsee edellisen tulostustyön. Valittu tulostustyö esitetään tulosteen esikatselussa.

Valitsee seuraavan tulostustyön. Valittu tulostustyö esitetään tulosteen esikatselussa.

3.2.2 Päävalikko „Asetukset“



Kuva 3.9 Päävalikko „Asetukset“

Alivalikko

Asetukset

Huoltopalvelu

Järjestelmätiedot

Kieli

Selostus





Mahdollistaa IP-osoitetta, tulostimen nimiä, porttia tai tulostustöiden poistotoimintoja koskevat asetukset.

Näyttää valittavana olevat alivalikot: huoltoteknikon käyttöoikeus, suutintesti ja laiteohjelmiston päivitys

Tässä alivalikossa esitetään järjestelmätietoja, kuten laitteisto-ohjelmisto, sarjanumero ja mustepatruunan sekä musteenkoontialtaan täyttökorkeus. Lisäksi tässä voi hakea lisenssitietoja.

Tässä alivalikossa voidaan asettaa käyttöliittymän kieli.

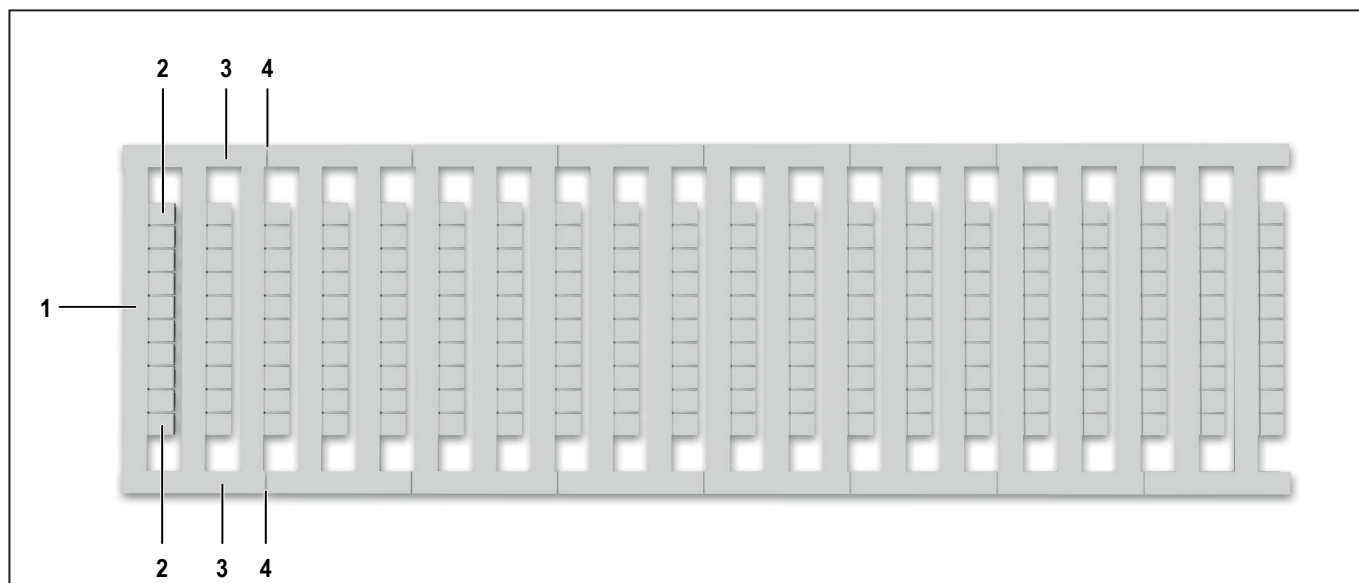
3.2.3 Käyttöliittymän toimintoelementit

Kuvake	Nimike	Selostus
	Vahvistus	Kuittaa tehdyn muutoksen.
	Hylkää	Hylkää tehdyn muutoksen / sulkee ajankohtaisen valintaikkunan.
	Tallenna	Tallentaa asetuksen.
	Poista Kaikki	Poistaa kaikki tulostustyöt.

3.2.4 MultiCardin selostus

Tulostimella voidaan tulostaa muovisia MultiCardeja.

PrintJet MINI -tulostimen ja M-Print® PRO merkintäohjelmiston muodostama merkintäjärjestelmä on kehitetty Weidmüllerin MultiCardeille.



Kuva 3.10 MultiCardin selostus

- 1 Ensimmäinen projektintunnistealue
- 2 Merkintäkenttä
- 3 Sivupalkki
- 4 Katkaisukohta

MultiCardit voi asettaa vain yksittäin pidikkeeseen syöttölokerossa ja tulostaa.

MultiCardit voidaan jakaa yksittäisiin lohkoihin katkaisukohdan avulla. Myös nämä lohkot ja niiden merkinnät voidaan tulostaa yksittäin.

- Tulostaaksesi yksittäisen lohkon, taita MultiCard suunnitellusta katkaisukohdasta ja aseta lohko syöttölokeron vasemman reunaan (katso 5.2 sivulla 25).

4 Käyttöönotto

4.1 Pakkauksesta purkaminen

HUOMIO

Esinevahinko!

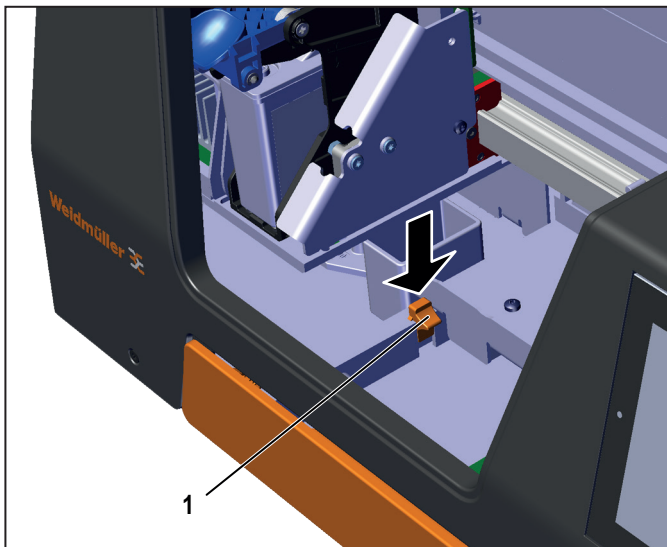
Kuljettaessa tulostinta epäasianmukaisesti, saattaa mustetta läikkyä yli ja tahria tai vaurioittaa siten laitetta.

► Älä kuljeta tulostinta ylösalaisin.

- Avaa kuljetuspakkaus.
- Ota kaikki lisävarusteet pakkauksesta.
- Poista tulostin styroksipakkausmateriaalin kanssa laatikosta.
- Poista styroksipakkausmateriaali.



Säilytä alkuperäinen pakkaus mahdollisten kuljetusten varalta.



Kuva 4.1 Paina kuljetusvarmistin alas

- Avaa huoltoluukku.
- Paina oranssi kuljetusvarmistin (1) alas.

4.2 Toimituksen sisältö

Otettuasi tulostimen ja kaikki lisävarusteet pakkauksesta tarkasta, että toimitus on täydellinen:

- PrintJet **MINI**
- Mustepatruuna
- Musteenkoontiallas
- Adapteri sekä verkko- ja liitoskaapeli
- USB-johto
- LAN-johto
- MultiCard DEK 5/5 -pakkaus
- Pikainfo M-Print® PRO -merkintäohjelmiston ja käyttöohjeen lataamiseksi

Mustepatruuna on erillään eikä asennettuna tulostimeen.

4.3 Tulostimen pystytys

HUOMIO

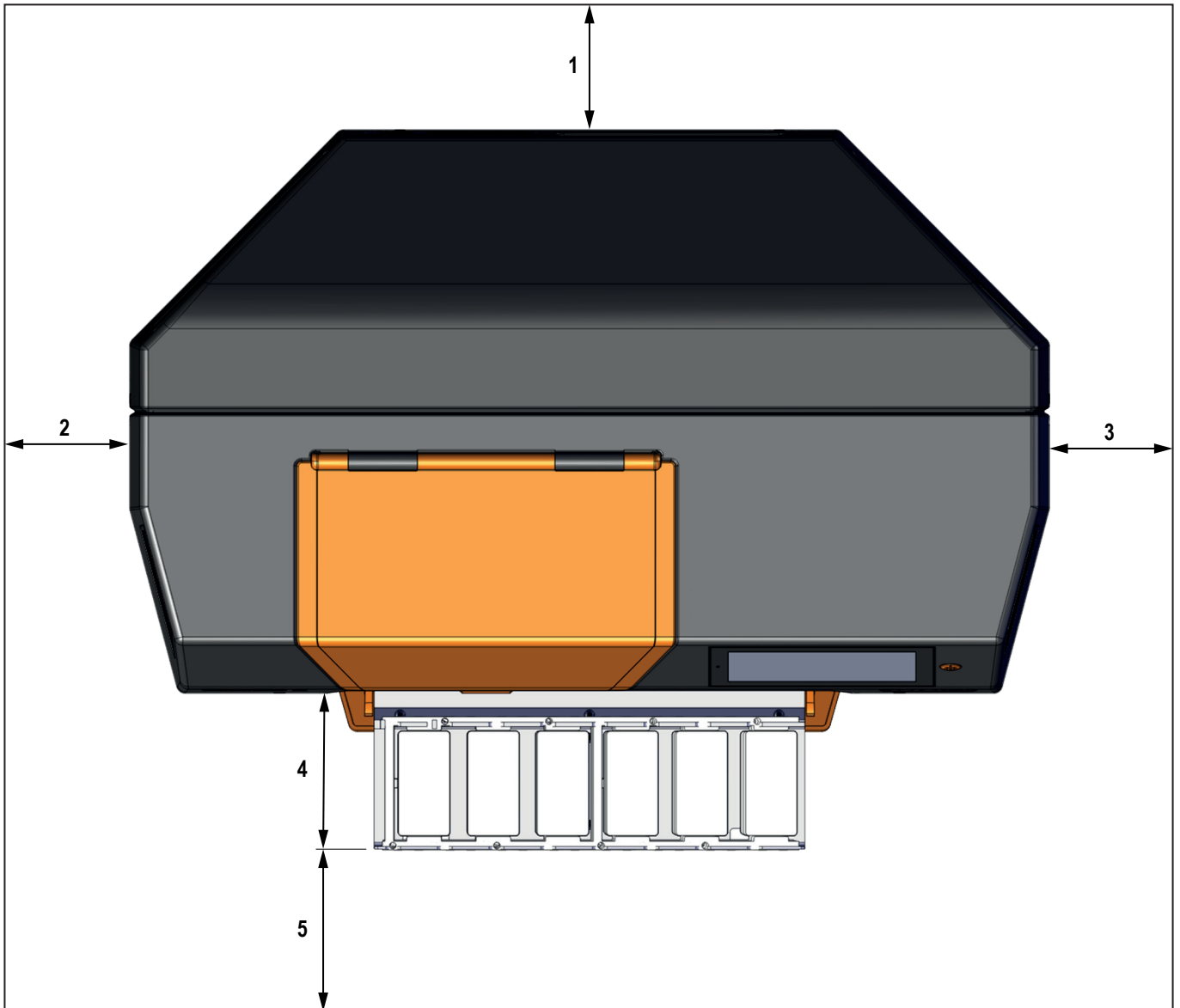
Esinevahinko!

- Älä käytä tulostinta mahdollisten sähkömagneettisten häiriökenttien läheisyydessä, kuten esim. kaiuttimet tai langattomien puhelinten tukiasemat. Ne voivat heikentää tulostimen toimintavarmuutta.
- Sijoita tulostin tasaiselle tukevalle alustalle. Tulostin ei toimi asianmukaisesti, jos se on kallistettuna tai kaltevassa asennossa.
- Vältä sijoittamasta tulostinta kohtiin, joissa se joutuu voimakkaiden lämpötilan- ja kosteusvaihtelujen, suoran auringonsäteilyn, voimakkaan päivänvalon, liiallisen kuumuuden ja runsaan pölyntymisen alaiseksi.
- Vältä sijoittamasta tulostinta paikkoihin, joissa se joutuu alttiiksi iskuille ja tärinälle. Estä värähtelyvaikutukset.



Huomioi käyttöä ja huoltoa varten tarvittava riittävä liikkumatila.

- Aseta tulostin alustalle, joka on pinta-alaltaan joka suunnassa suurempi kuin tulostimen pohjapinta-ala.
- Jätä riittävästi tilaa tulostimen syöttölokero eteen.
- Varmista riittävä ilmanvaihto tulostimen ympäristössä.



Kuva 4.2 Käyttöön ja huoltotöihin vaadittavat liikkumatilat

- 1 100 mm
- 2 100 mm
- 3 100 mm
- 4 90 mm
- 5 100 mm

4.4 Tulostimen liittäminen



VAARA

Varo vaarallinen jännite!

- ▶ Varmista, että käytössä oleva verkkojännite vastaa adapterin arvokilpeen merkittyä verkkojännitettä.
- ▶ Liitä tulostin vain asianmukaisesti maadoitettuun ja yksittäin suojattuun pistorasiaan.
- ▶ **Älä** liitä tulostinta kytkettäviin tai ajastimella toimiviin pistorasioihin.
- ▶ Käyttäessäsi jatkojohtoa varmista, että tulostimen nimellisvirta ei ylitä jatkojohtoon merkittyä amperilukemaa.
- ▶ Liittäessäsi tulostinta sähköverkkoon varmista, että rakennuksen sähköasennukset on suojattu asianmukaisella varokkeella.



VAARA

Varoitus mahdollisesta vaurioituneesta verkko- tai liitiskaapelista tai adapterista aiheutuvasta sähköiskusta!

- ▶ Varmista, että verkko- ja liitiskaapeli sekä adapteri ovat ehjät.
- ▶ Anna verkko- ja liitiskaapelin sekä adapterin olla alkuperäiskunnossaan.
- ▶ Älä aseta minkäänlaisia esineitä verkko- tai liitiskaapelin tai adapterin päälle.
- ▶ Varmista, että johdon matkalla ei esiinny taittuma- ja taivutuskohtia.
- ▶ Älä poista pistoketta pistorasiasta johdosta vetämällä.

4.4.1 Kaapeliliitäntä

Tulostin voidaan yhdistää USB-johdolla PC:hen tai verkko-kaapelilla paikalliseen verkkoon.

- ▶ Liitä tulostin lähellä olevaan pistorasiaan.
- ▶ Varmista että pistorasia on helppopääsyinen.
- ▶ Varmista, että pistokkeet on työnnetty kokonaan tulostimen pistukkaan ja pistorasiaan.
- ▶ Vedä johdot siten, että ne eivät muodosta kompastumisvaaraa.



Liitä USB-johto vasta sitten kun olet asentanut M-Print® PRO-merkintäohjelmiston.

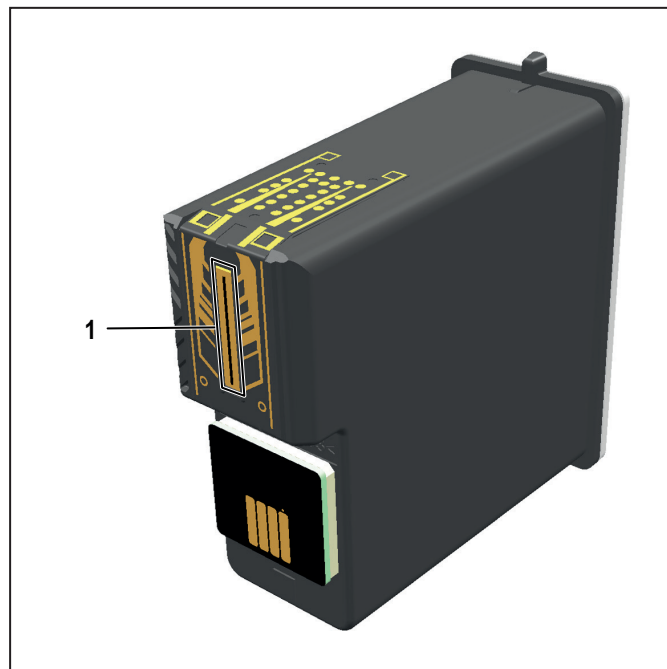
4.5 Tulostimen päällekytkentä

- ▶ Kytke tulostin päälle painamalla Päälle-/Pois-näppäintä (katso luku 3.1.1 sivulla 11).

4.6 Mustepatruunan asettaminen

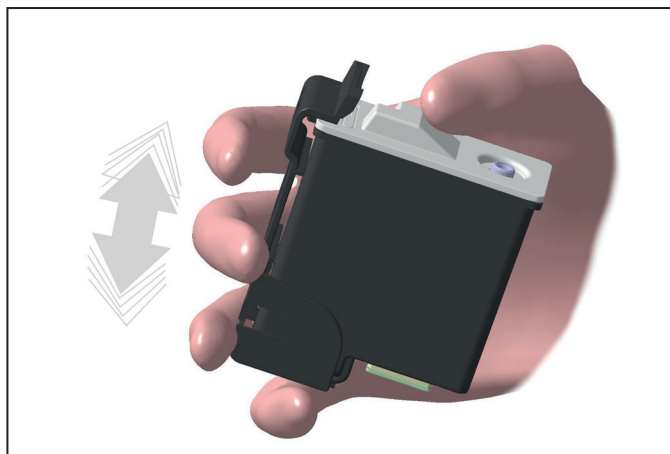
Toimitettaessa tulostimessa ei ole mustepatruunoita.

- ▶ Noudata seuraavia ohjeita:
 - Avaa mustepatruunan pakkaus vasta hieman ennen sen asettamista tulostimeen.
 - Mustepatruunaa ei saa purkaa eikä täyttää uudelleen.
 - Säilytä avaamattomat mustepatruunat viileässä ja kuivassa (suositus 4 °C – 21 °C).
 - Säilytä käytössä olevaa mustepatruunaa vain suojuksen ollessa asennettuna.
- ▶ Paina kosketusnäytön painiketta **Aja tulostusyksikkö odotusasentoon**. Tulostusyksikkö ajaa sen jälkeen asentoon, jossa mustepatruuna voidaan asettaa.
- ▶ Avaa huoltoluukku.



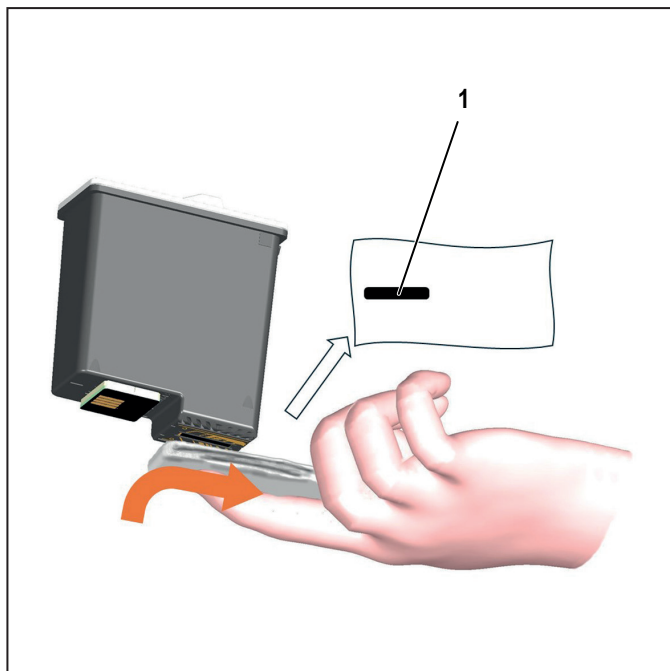
Kuva 4.3 Mustepatruuna - Suutinlevy

Ennen mustepatruunan asettamista suutinlevy (1) on pyyhittävä puhdistusliinalla.



Kuva 4.4 Ravista mustepatruunaa

- Pidä mustepatruunaa, jossa suojus asennettuna, lujasti kädessä ja ravista muutaman kerran.



Kuva 4.5 Pyyhi suutinlevy

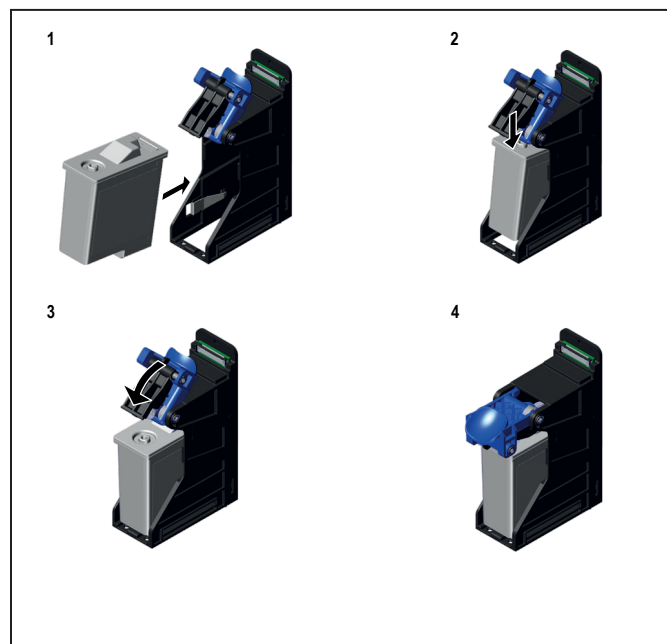
- Poista suojus mustepatruunasta.
- Pyyhi suutinlevyä varovasti puhdistusliinalla, kunnes näet mustaa mustetta (1) liinassa.
- Ellet näe mustetta puhdistusliinassa, asenna suojus uudelleen mustepatruunaan ja ravista jälleen.

Vaihtoehtoisesti voit antaa tulostimen ravistaa patruunan. Toimi seuraavasti:

- Aseta mustepatruuna tulostimeen
- Sulje huoltoluukku.
- Paina kosketusnäytöllä "Asetukset > Huolto > Aktivoi muste".

Tulostin suorittaa nyt muutaman minuutin ajan ravistelutoimintaa.

- Poista sen jälkeen mustepatruuna tulostimesta.
- Pyyhi suutinlevyä varovasti puhdistusliinalla, kunnes näet mustaa mustetta (1) liinassa.
- Mikäli et näe mustetta puhdistusliinassa, aseta mustepatruuna uudelleen tulostimeen ja toista ravistelutoiminto kosketusnäytön avulla ("Asetukset > Huolto > Aktivoi muste").



Kuva 4.6 Mustepatruunan asettaminen

- Vie mustepatruuna hieman vinossa pidikkeeseen (kuva 1).
 - Paina mustepatruuna kevyesti alas (kuva 2).
 - Kuva 3: Käännä sininen lukitsin alas (kuva 3).
- Kuva 4 osoittaa pidikkeeseen asennetun ja lukitun mustepatruunan.

4.7 Kielen valinta kosketusnäytöllä

Kun kytket tulostimen päälle, näytetään kosketusnäytöllä päävalikko **Järjestelmän tila**. Kun mustepatruuna on asennettu, näytetään myös musteen täyttökorkeus.



Kuva 4.7 Päävalikko Järjestelmän tila

- ▶ Valitse päävalikko **Asetukset**.
- ▶ Näpätä alivalikkoa **Kieli**.



Kuva 4.8 Alivalikko Kieli

- ▶ Valitse haluttu kieli.
- Kieli muuttuu ilman ohjauksen uudelleenkäynnistystä.

4.8 M-Print® PRO -merkintäohjelmiston asentaminen

Merkintäjärjestelmä on suunniteltu Microsoft Windows® käyttöjärjestelmille (32-bittinen versio / 64-bittinen versio).

➔ Annan asennus ammattihenkilökunnan tehtäväksi. Tämä toimintovaihe vaatii järjestelmänvalvojan oikeudet. Merkintäohjelmiston tiedot löydät M-Print® PRO -käyttöoppaasta.

M-Print® PRO -ohjelmisto voidaan ladata ilmaiseksi verkko-kaupasta internetin kautta (<https://eshop.weidmueller.com>). Tuotesivu voidaan avata syöttämällä tuotenimike tai tuotenumero 1905490000 hakupalkkiin. Valikkokohteessa "Ohjelmistotuki" löydät uusimman version latauslinkin.

- ▶ Käynnistä ladattu ohjelma.
 - ▶ Valitse haluttu kieli.
- Asennus käynnistyy automaattisesti ja näyttöön ilmestyy käyttöönottoapuri.

- ▶ Napsauta **Seuraava**.
- Lisenssisopimuksen ehdot näytetään.

- ▶ Hyväksy lisenssisopimuksen ehdot ja napsauta **Seuraava**.
- ▶ Valitse asennustapa:

Asennustapa	Selostus
Normaali	M-Print® PRO -merkintäohjelmisto asennetaan vakio-ominaisuuksilla.
Mukautettu	M-Print® PRO -merkintäohjelmisto asennetaan; lisämoduuleja voidaan valita tai poistaa.
Valmis	M-Print® PRO -merkintäohjelmisto ja kaikki lisämoduulit asennetaan automaattisesti.
Verkko	M-Print® PRO -merkintäohjelmisto asennetaan ja useimmat käyttäjät voivat käyttää sitä.

- ▶ Napsauta **Normaali**, halutessasi esimerkiksi asentaa vakio-ominaisuudet käsittävän ohjelmiston.
 - ▶ Napsauta **Asenna**.
- Etenevä palkki osoittaa asennuksen tilan.
- ▶ Kun asennus on onnistunut, napsauta **Valmis**.

4.8.1 M-Print® PRO - yhden käyttäjän asennuksen konfigurointi

Yhden käyttäjän asennusta sovelletaan, kun ohjaus tapahtuu yhdestä PC:stä käsin. M-Print® PRO -merkintäohjelmisto on asennettu PC:lle.



Annan yhden käyttäjän asennus ja konfigurointi ammattihenkilökunnan tehtäväksi. Konfigurointitiedot löydät M-Print® PRO -ohjelmiston käyttöohjeesta ja dokumentista `printersetup.pdf`.

4.8.2 M-Print® PRO - verkkoasennuksen konfigurointi

Verkkoasennus tehdään siinä tapauksessa, kun on tarkoitus, että useampi käyttäjä käyttää M-Print® PRO -merkintäohjelmistoa yhdessä ja samassa verkossa. Sen sijaan että jokaiseen tietokoneeseen asennettaisiin M-Print® PRO -ohjelmisto, tarvitaan tässä vain yksi keskitetty asennus palvelimelle tai keskus-PC:lle. Client-PC:t pääsevät aktivoitujen verkkopolkujen kautta M-Print® PRO -ohjelmistoon.



Annan verkkoasennus ja konfigurointi ammattihenkilökunnan tehtäväksi. Tämä toimintovaihe vaatii järjestelmänvalvojan oikeudet. Konfigurointia koskevat tiedot löydät asiakirjasta `printersetup.pdf`.

4.9 MultiCardien valmistelu ja kalibrointi tulostinta varten

Asettaaksesi MultiCardille oikean tulostusasennon ja kompensoidaksesi MultiCardin fysikaalisia muutoksia, on sinun tehtävä M-Print® PRO -merkintäohjelmiston kautta joitakin asetuksia. Tarkan selostuksen löydät M-Print® PRO -merkintäohjelmiston käyttöoppaasta.

5 Käyttö

5.1 Käyttöä koskevia ohjeita

VARO

Varo käden ruhjoutumisvaara!

- ▶ Älä käytä tulostinta ilman tulostimen koteloä äläkä tartu käytön aikana laitteen aukkojen kautta laitteeseen.

VARO

Varo kone käynnistyy automaattisesti!

- ▶ Tulostin voi käynnistyä milloin tahansa ilman varoitusta, kun tulostustyö on lähetetty verkon kautta.

HUOMIO

Esinevahinko!

Vanhentuneen musteen käyttö johtaa heikkoon tulostuslaatuun tai huonoon tulosteen kestävyYTEEN.

- ▶ Noudata seuraavia ohjeita:
 - Tulostimen kotelon aukkoja ei saa tukkia tai peittää.
 - Älä työnnä aukkoihin mitään niihin kuulumattomia esineitä.
 - Varmista, että tulostimeen ei pääse tunkeutumaan nestettä.

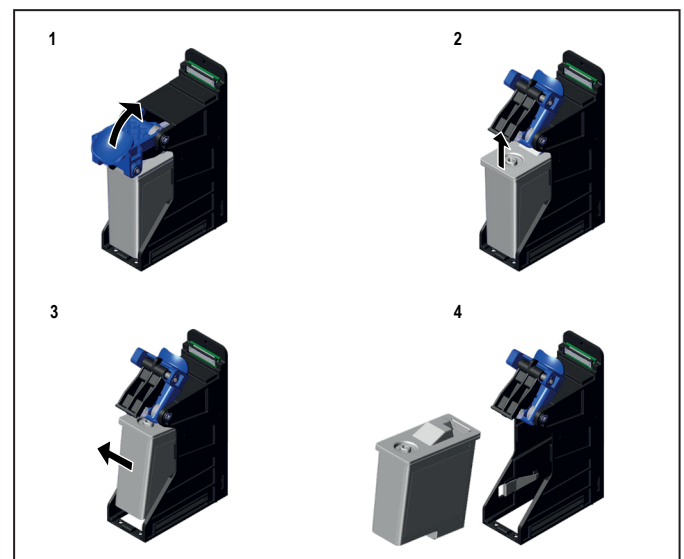
5.1.1 Pidemmät käyttämättömyysajat

Jos tulostin on sammutettu eikä siinä ole virtaa tai se ei ole käytössä, saattaa olla seurauksena, että mustesuuttimet tukkeutuvat jonkin ajan kuluttua, jos niitä ei ole poistettu tulostimesta.

- ▶ Poista mustepatruuna ja asenna suojuks paikolleen (kuten jäljempänä selostetaan), jos suunnittelet tulostimen pidempää käyttämättömyysaikaä. Suosittelemme tätä jö n. 6 tunnin käyttämättömyysajoilla. Suojus varmistaa sen, että mustesuutin ei kuivu

Mustepatruunan poistaminen

- ▶ Paina kosketusnäytön painiketta **Aja tulostusyksikkö odotusasentoon**. Tulostusyksikkö ajaa sen jälkeän asentoon, jossa mustepatruuna voidaan poistaa.
- ▶ Avaa huoltoluukku.



Kuva 5.1 Mustepatruunan poistaminen

- ▶ Kuva 1: Käännä sininen lukitsin ylös.
- ▶ Kuva 2: Kohota mustepatruunaa hieman ylöspäin.
- ▶ Kuva 3: Vie mustepatruunaa hieman vinoasentoon ja ota mustepatruuna pidikkeestä.
- ▶ Kuva 4 osoittaa pidikkeestä poistetun mustepatruunan.

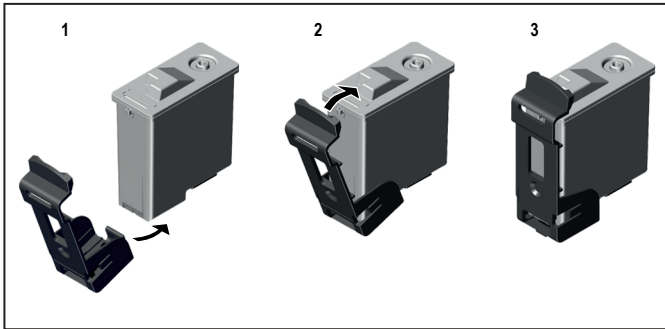
Suojuksen asentaminen

HUOMIO

Esinevahinko!

Jos mustepatruuna otetaan pidikkeestä ja säilytetään avonaisena, saattaa muste päästä kuivumaan.

- ▶ Asenna suojuks jäljempänä selostetulla tavalla, jos aiot välivarastoida mustepatruunan pidemmäksi aikaa.
- ▶ Säilytä mustepatruunaa suojuksen ollessa paikolleen asennettuna ja siten, että suutinlevy ei osoita alaspäin.

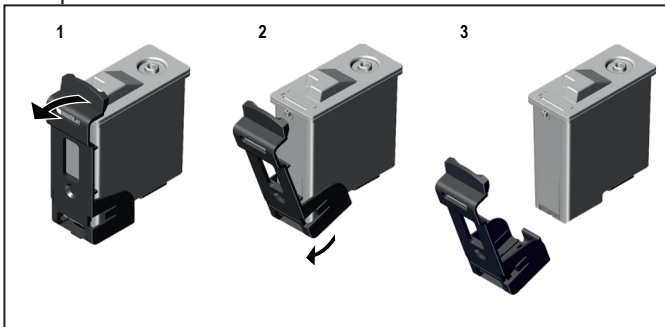


Kuva 5.2 Suojuksen asentaminen

- ▶ Kuva 1: Aseta suojus hieman vinossa paikoilleen suutinlevyn alapuolelle.
 - ▶ Kuva 2: Paina suojusta kunnes nippa lukkiutuu yläpuolella olevaan loveen.
- Kuva 3 esittää paikoilleen asennettua suojusta.

Suojuksen irrottaminen

Suojus on poistettava ennen kuin mustepatruuna asetaan pidikkeeseen.



Kuva 5.3 Suojuksen irrottaminen

- ▶ Kuva 1: Vedä suojusta nipasta hieman taaksepäin poistaaksesi sen lovesta
 - ▶ Kuva 2: Poista suojus hieman vinossa asennossa.
- Kuva 3 esittää irrotettua suojusta.

5.1.2 Musteen säilyvyys

Musteen säilyvyys vaikuttaa tulostuslaatuun, koska musteen kuivuminen, vanheneminen ja muutokset saattavat aiheuttaa sen, että muste tukkii tulostussuuttimen, värityksestä tulee epätasaista tai pigmentit hajoavat, jolloin tulosteista tulee huonoja, niiden värit ovat haaleita ja juovikkaita, ja myös tulosteen kestävyys heikkenee.

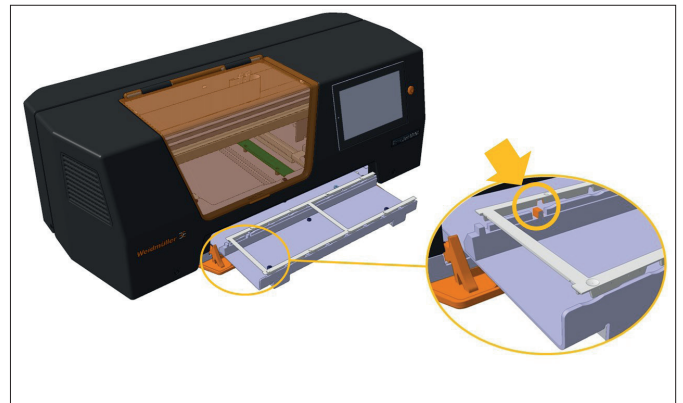
- ▶ Poista mustepatruuna siinä tapauksessa, kun se on tyhjä tai viimeinen käyttöpäivä on umpeutunut.
- ▶ Älä käytä mustetta, jonka viimeinen käyttöpäivä on umpeutunut. Kun musteen viimeinen käyttöpäivämäärä on miltei saavutettu, näytetään kosketusnäytössä vastaava ilmoitus. Vaihda tässä tapauksessa mustepatruuna.
- ▶ Käytä ainoastaan Weidmüllerin tuotteita tai Weidmüllerin hyväksymiä tuotteita (M-Print® PRO, MultiCardit ja mustepatruuna). Muussa tapauksessa ei voida myöntää takuuta tulostuksen laadulle ja tasaisuudelle.



Takuu ei kata sellaisia tulostimessa ilmeneviä häiriöitä ja vaurioita, jotka johtuvat hyväksymättömien ja soveltumattomien lisälaitteiden ja kulutus-
tarvikkeiden käytöstä.

5.2 MultiCardin asettaminen

MultiCard voidaan asettaa suoraan paikoilleen ilman esikäsitteilyä.



Kuva 5.4 MultiCardin asettaminen

- ▶ Aseta MultiCard syöttölokeroon suljettu reuna vasemmalla puolella ja työnnä kunnes MultiCardin ura (ulkonema) asettuu syöttölokeron kiskon nokkaan (katso nuoli).

5.3 Ohjelmistoasetukset

Tulostin lisätään ja kalibroidaan M-Print® PRO -merkintäohjelmiston avulla.



Asetusten määrittämiseksi on painettava yksi MultiCard. MultiCardin mustetta ei kiinnitetä tässä vaiheessa. Painettu MultiCard voidaan puhdistaa kylmällä vedellä ja käyttää uudelleen.

Asetuksia koskevia lisätietoja löydät M-Print® PRO -merkintäohjelmiston käyttöoppaasta.

5.4 MultiCardin tulostaminen

- ▶ Käynnistä merkintäohjelmisto M-Print® PRO.
- ▶ Valitse haluttu MultiCard.
- ▶ Syötä teksti tai lisää kuva tai viivakoodi, joka on tarkoitus tulostaa.
- ▶ Käynnistä tulostus M-Print® PRO:lla ja jatka kuten luvussa 5.2 sivulla 25 selostetaan.

Voit tallentaa tulostustyön M-Print® PRO:ssa myös USB-tikulle ja liittää tikun tulostimen USB-porttiin. Tulostustyö valitaan ja käynnistetään sitten kosketusnäytöltä (katso ohjaus kosketusnäytöllä alivalikosta **USB-tikku-tulostustyöt**).



Tulostamista koskevia lisätietoja löydät M-Print® PRO -merkintäohjelmiston käyttöoppaasta.

5.4.1 Kiinnitysasetukset

MultiCardin kiinnitysasetukset asetetaan automaattisesti. Kiinnitysasetukset voit sovittaa M-Print® PRO -merkintäohjelmistossa.

Tarkasta tulostamisen jälkeen jokaisen MultiCardin pyyhkimis- ja naarmuuntumiskestävyys.



Lisätietoja kiinnitysasetusten sovittamiseksi löydät M-Print® PRO -merkintäohjelmiston käyttöoppaasta.

5.5 Kosketusnäytön käyttö

Kosketusnäytössä on 5"-värinäyttö, jossa näytetään kuvakkeet, kuvat, verkko- ja QR-koodit, ohjauselementit ja pienoissovellukset.

Kosketusnäyttö mahdollistaa laajennetun tulostimen ohjauksen ja tulostustöiden valvonnan, mkl. tulostinasetuksia ja tulostustöitä koskevat tiedot.

Kosketusnäytöllä tehdään seuraavia asetuksia:

- kosketusnäytön haluttu kieli,
- tulostustöiden katselu, tulostaminen ja poistaminen,
- Tulostintiedot, esim. mustepatruunan täyttökorkeus

5.5.1 Järjestelmän tila

- ▶ Näpäytä alimmalla valikkorivillä **Järjestelmän tila**, avataksesi samannimisen päävalikon.

Päävalikossa **Järjestelmän tila** näytetään tulostimen tämänhetkinen tila: Valmiustila ja mustepatruunan täyttökorkeus.

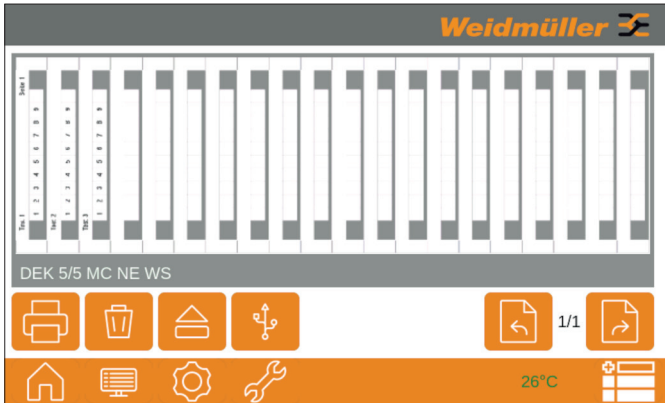


Kuva 5.5 Päävalikko Järjestelmän tila

5.5.2 Työt

- ▶ Näpäytä alimmalla valikkorivillä **Työt**, avataksesi samannimisen päävalikon.

Alivalikossa **Työt** näytetään ne tulostustyöt, jotka lähetettiin M-Print® PRO:sta tulostimeen.



Kuva 5.6 Päävalikko Työt

- Valitse tulostustyö painamalla painiketta **Edellinen tulostustyö** tai **Seuraava tulostustyö**.

Ajankohtainen valittu tulostustyö esitetään tulosteen esikat-selussa.

- Paina painiketta **Käynnistä tulostustyö**, käynnistääk-seksi valitun tulostustyön.

Syöttölokero avautuu automaattisesti sen jälkeen. Kos- ketusnäyttöön ilmestyy valintaikkuna sopivan MultiCardin hakemiseksi.

- Aseta tulostustyöhön sopiva MultiCard kiinnittimeen.
- Kuittaa kosketusnäytössä, kun olet asettanut sopivan MultiCardin.

Syöttölokero sulkeutuu ja tulostustoiminto käynnistyy.

USB-tikku-tulostustyöt

Alivalikossa **USB-tikku-tulostustyöt** voidaan lukea aiem- min M-Print® PRO:ssa USB-tikulle siirrettyjä tulostustöitä. USB-tikku liitetään tulostimeen. Tulostustyöt listataan ja voidaan suorittaa.

- Siirrä M-Print® PRO'n tulostustyöt USB-tikulle.

► Tulostustöiden siirtämistä koskevia lisätietoja löydät M-Print® PRO -merkintäohjelmiston käyttöoppaasta.

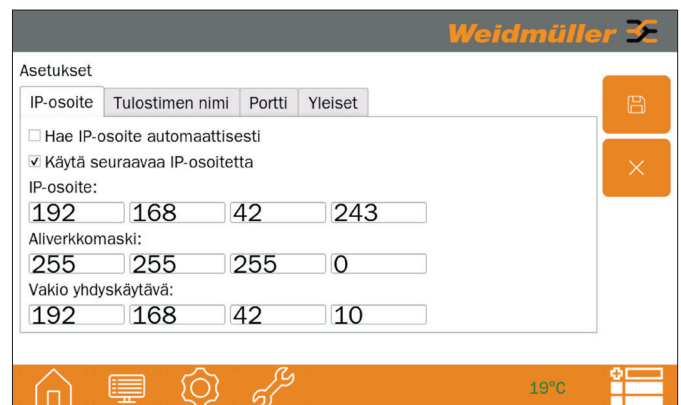
- Liitä USB-tikku tulostimeen. USB-tikulle tallennetut tulos- tustyöt ladataan.
- Avaa päävalikko **Työt**.
- Paina **USB-tikku-tulostustyöt**. Sen jälkeen avautuu va- lintaikkuna tulostustöiden valitsemista varten.
- Valitse tulostustyö ja kuittaa valinta.

5.5.3 Asetukset

- Näpättyä alimmalla valikkorivillä **Asetukset**, avataksesi samannimisen päävalikon.

► Annan asennus ammattihenkilökunnan tehtäväksi. Tämä toimintovaihe vaatii järjestelmänvalvojan oikeudet.

Alivalikossa **Asetukset** valmistetaan kommunikointi verk- koon LAN-kaapelin kautta.



Kuva 5.7 Alivalikko Asetukset - välilehti IP-osoite

IP-osoite

Voit aktivoida dynaamisen osoitteiden määrittämisen (DHCP) **IP-osoitteen automaattinen haku** tai staattisen osoittei- den määrittämisen **Käytä seuraavaa IP-osoitetta**.

Dynaaminen IP-osoitteiden määrittäminen (DHCP):

- DHCP:n on oltava käytettävissä verkossa.
- DHCP-palvelin hankkii automaattisesti IP-osoitteen ja aliverkon peitteen.
- Dynaamisen osoitteiden määrittämisen yhteydessä tulos- tin saattaa saada uudelleenikäynnistyksen jälkeen muun IP-osoitteen.

Staatinen IP-osoitteiden määrittäminen:

- Syötetty IP-osoite ja aliverkon peite ovat staattisia arvo- ja, jotka eivät muutu tulostimessa.
- IP-osoitteen ja aliverkon peitteen tiedot on syötettävä manuaalisesti.

- Valitse IP-osoitteiden määrittäminen.

Tulostimen nimi

Esiasetettu tulostimen nimi on aina sarjanumero. Voit mää- rittää tulostimelle toisen nimen, esim. tunnistaaksesi sen paremmin.

- Syötä uusi nimi virtuaalinäppäimistöllä ja vahvista syöte.

Portti

Esiasetettu portti on "8181". Voit muuttaa porttia verkkopro- tokollan mukaan.

- Syötä uusi portti virtuaalinäppäimistöllä ja vahvista syö- te.
- Näpätä **Tallenna** tallentaaksesi asetukset.

Yleiset



Kuva 5.8 Alivalikko Asetukset - välilehti Yleiset

- Aktivoi toiminto **Poista tulostustyöt uudelleen käyn- nistettäessä**, jos tulostustöitä on poistettava tulostimen uudelleenkäynnistykseen jälkeen.
- Aktivoi toiminto **Poista tulostustyö tulostuksen jäl- keen**, jos tulostustyö on poistettava tulostuksen jälkeen.
- Aktivoi toiminto **Laajennettu loki (DB:ssä)**, jos tulosti- men tietokantaan halutaan kirjata lisätietoja (esim. laite- tai virheanalyysi valmistajan toimesta).

5.5.4 Kieli

Alivalikossa **Kieli** voit asettaa käyttöliittymän kielen.



Kuva 5.9 Alivalikko Kieli

- Valitse haluttu kieli. Kieli muuttuu ilman ohjauksen uudelleenkäynnistystä.

5.5.5 Huolto

Seuraavat toiminnot ovat mahdollisia alivalikossa **Huolto: Suutintesti, Käyttöoikeus, Aktivoi muste ja Päivitys**.



Kuva 5.10 Alivalikko Huolto

Suutintesti

Tässä alivalikossa voidaan suorittaa suutintesti. Suutin- testissä tarkastetaan suuttimien toimintavarmuus. Painet- taessa painiketta **Suutintesti** avautuu valintaikkuna, joka sisältää suoritettavissa olevat suutintestit.

- Valitse valintaikkunasta suutintesti ja kuittaa valinta.

Syöttölokero avautuu tämän jälkeen. Kosketusnäytöllä avautuu uusi valintaikkuna. Valintaikkunassa pyydetään suutintestiin tarvittavaa MultiCardia. Suutintestiä varten

voidaan valita kolmen erilaisen MultiCard-tyypin väliltä: CC 30/60, DEK 5/5 ja SFX 11/60.

- ▶ Ota yksi valittavina olevista MultiCard-tyypeistä suorittaaksesi suutintestin.
- ▶ Aseta sopiva MultiCard syöttölokeroon.
- ▶ Kuittaa pyyntö sen jälkeen, kun olet asettanut oikean MultiCardin paikoilleen.

Suutintesti käynnistyy ja sen jälkeen syöttölokero avautuu automaattisesti tulostetun MultiCardin kanssa.

Käyttöoikeus

Tässä alivalikossa Weidmüller-huolto voi päästä tulostimen toimintoihin ja parametritietoihin.

Painettaessa painiketta **Käyttöoikeus** avautuu valintaikkuna, jossa on tiedot IT-tukihenkilölle:

- Sarjanumero
- ID1
- ID2

Asiakas saa salasanan tulostimen käyttäjän todennusta varten.

- ▶ Käänny Weidmüller-huoltopalvelun puoleen saadaksesi salasanan:

Verkkolinkki:

https://www.weidmueller.com/int/company/our_company/locations/index.jsp

QR-koodi:



- ▶ Ilmoita kosketusnäytön avulla näytetyt tiedot (sarjanumero, ID1, ID2) Weidmüller-huoltopalvelulle. Vastavuoroisesti saat salasanan Weidmüller-huoltopalvelusta.
- ▶ Syötä salana virtuaalinäppäimistöllä.

Aktivoi muste

- ▶ Paina painiketta Aktivoi muste mustepatruunan ravistelemiseksi.

Kun painiketta on painettu, ravistellaan tulostusyksikköön asetettua mustepatruunaa muutama minuutti.

Toimintovaiheen ajankohtainen eteneminen näytetään %:eissa valintaikkunassa.

Toimintovaiheen päätyttyä poistetaan mustepatruuna tulostimesta ja suutinlevy pyyhitään ja näin voidaan todeta, näkykö liinassa vastaavaa mustaa läiskää.

Päivitys

Tässä alivalikossa voidaan päivittää laiteohjelmisto (katso luku 6.6.2 sivulla 34).

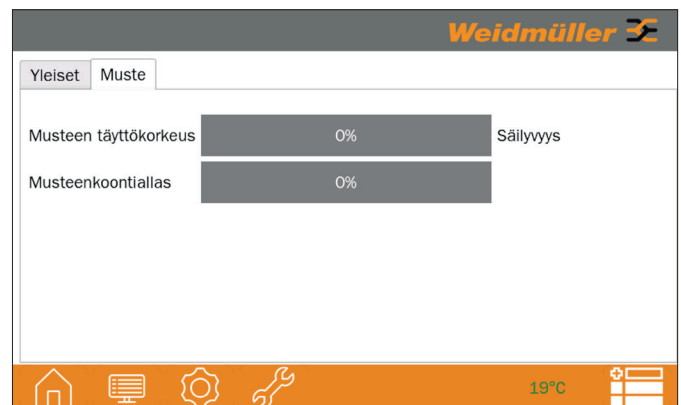
5.5.6 Järjestelmätiedot

Alivalikosta **Järjestelmätiedot** löydät tulostimen parametrejä ja tyyppitietoja koskevat tiedot.



Kuva 5.11 Alivalikko Järjestelmätiedot - välilehti Yleiset

Välilehdeltä Muste saat tiedot mustepatruunan ja musteenkoontialtaan täyttökorkeuksista.



Kuva 5.12 Alivalikko Järjestelmätiedot - välilehti Muste

6 Puhdistus ja huolto

6.1 Turvaohjeet

VAROITUS

Sähköiskusta aiheutuva hengenvaara!

- ▶ Älä poista koskaan laitteen koteloä minkäänlaisten huolto- ja puhdistustöiden aikana.

HUOMIO

Esinevahinko!

Voimakkaat puhdistusaineet vaurioittavat tulostinta!

- ▶ Älä käytä hankausaineita tai liuottimia pintojen ja kosketusnäytön puhdistukseen.

6.2 Mustepatruunan puhdistus

VARO

Muste aiheuttaa terveysriskin!

- ▶ Musteen tai nesteen joutuessa iholle, huuhtelee iho huolellisesti vedellä ja saippualla.
- ▶ Jos mustetta joutuu silmiin, huuhtelee silmät välittömästi huolellisesti runsaalla vedellä.

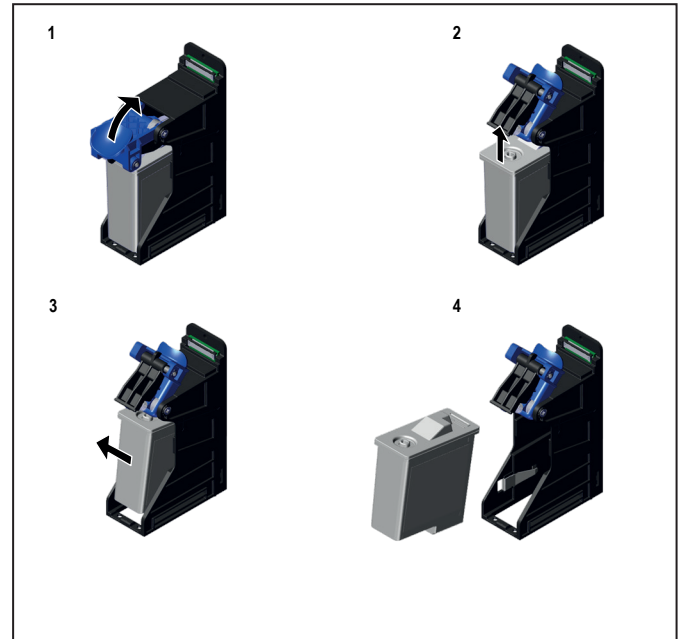
Kovettuneet mustejäämät voidaan puhdistaa manuaalisesti.



Toimitus sisältää puhdistusliinan mustepatruunan puhdistamista varten. Vaihtoehtoisesti voidaan käyttää myös isopropanolia sisältävillä liuoksilla kostutettuja liinoja (esim. myös silmälasien puhdistuspyyhkeet)

- ▶ Paina kosketusnäytön painiketta **Aja tulostusyksikkö odotusasentoon**. Tulostusyksikkö ajaa sen jälkeen asentoon, jossa mustepatruuna voidaan poistaa.
- ▶ Avaa huoltoluukku.

Mustepatruunan poistaminen



Kuva 6.1 Mustepatruunan poistaminen

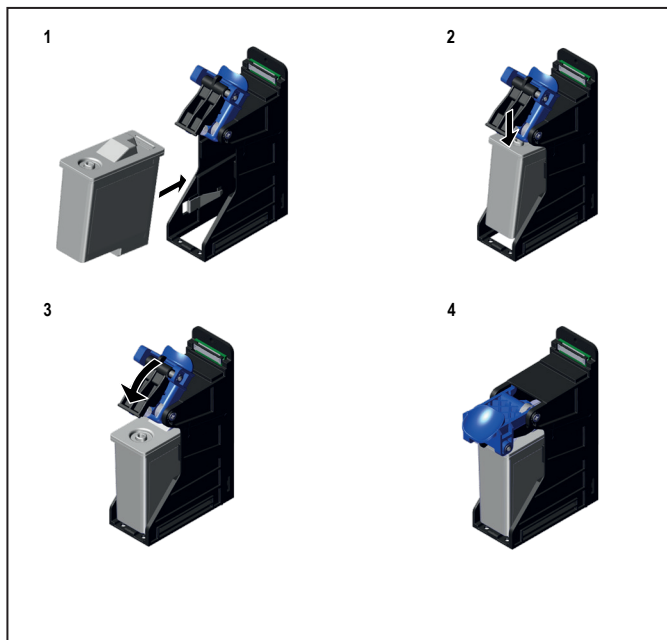
Mustepatruunan poistaminen tapahtuu useammassa vaiheessa:

- ▶ Vaihe 1: Käännä sininen lukitsin ylös.
- ▶ Vaihe 2: Kohota mustepatruunaa hieman ylöspäin.
- ▶ Vaihe 3: Vie mustepatruunaa hieman vinoasentoon.
- ▶ Vaihe 4: Ota mustepatruuna tulostusyksiköstä.

Mustepatruunan puhdistus

- ▶ Paina puhdistusliina lujasti mustepatruunan suutinlevyä vasten.
- ▶ Pitele mustepatruunaa siten, että suutinlevy osoittaa alaspäin ja ravistele sitä muutaman kerran, kunnes toteat värjäytymän puhdistusliinassa.
- ▶ Pyyhi suutinlevy puhdistusliinalla.

Mustepatruunan asettaminen



Kuva 6.2 Mustepatruunan asettaminen

- ▶ Kuva 1: Vie mustepatruuna hieman vinossa pidikkeeseen.
 - ▶ Kuva 2: Paina mustepatruuna kevyesti alas.
 - ▶ Kuva 3: Käännä sininen lukitsin alas.
- Kuva 4 esittää tulostusyksikköön asennettua patruunaa.

Mustepatruuna on nyt puhdistettu asianmukaisesti ja asennettu tulostusyksikköön.

6.3 Mustepatruunan vaihto

VARO

Muste aiheuttaa terveysriskin!

- ▶ Musteen tai nesteen joutuessa iholle, huuhtelee iho huolellisesti vedellä ja saippualla.
- ▶ Jos mustetta joutuu silmiin, huuhtelee silmät välittömästi huolellisesti runsaalla vedellä.

- ▶ Jos olet vahingossa niellyt mustetta, huuhtelee suu välittömästi, juo runsaasti vettä, älä oksennuta.
- ▶ Säilytä mustepatruuna lapsilta ulottumattomissa.

HUOMIO

Esinevahinko!

Vanhentuneen musteen käyttö johtaa heikkoon tulostuslaatuun tai huonoon tulosteen kestävyys.



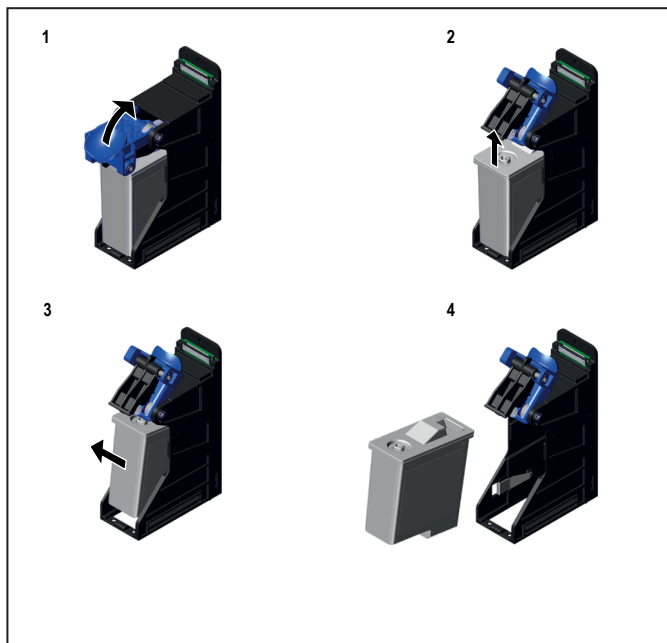
Vaihda mustepatruuna vasta sen jälkeen, kun kaikki nykyiset tulostustyöt on päätetty.

- ▶ Vaihda mustepatruuna, kun se on tyhjä tai viimeinen käyttöpäivä on erääntynyt.

Molemmissa tapauksissa näytetään ilmoitus kosketusnäytöllä. Viimeinen käyttöpäivä on merkitty pakkaukseen ja etikettiin.

- ▶ Noudata seuraavia ohjeita:
 - Älä koske missään tapauksessa mustepatruunoiden suutinlevyyn.
 - Mustepatruunaa ei saa purkaa eikä täyttää uudelleen.
 - Säilytä avaamattomat mustepatruunat viileässä ja kuivassa (suositus 4 °C – 21 °C).
- ▶ Paina kosketusnäytön painiketta **Aja tulostusyksikkö odotusasentoon**. Tulostusyksikkö ajaa sen jälkeen asentoon, jossa mustepatruuna voidaan poistaa.
- ▶ Avaa huoltoluukku.

Mustepatruunan poistaminen



Kuva 6.3 Mustepatruunan poistaminen

Mustepatruunan poistaminen tapahtuu useammassa vaiheessa:

- ▶ Vaihe 1: Käännä sininen lukitsin ylös.
- ▶ Vaihe 2: Kohota mustepatruunaa hieman ylöspäin.
- ▶ Vaihe 3: Vie mustepatruunaa hieman vinoasentoon.
- ▶ Vaihe 4: Ota mustepatruuna tulostusyksiköstä.

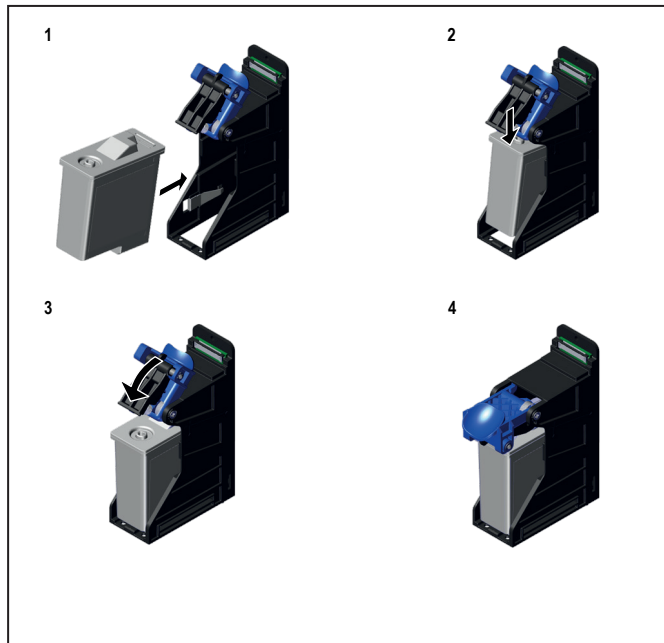
- ▶ Pakkaa mustepatruuna alkuperäispakkaukseen siten, että mustejäämiä ei pääse vuotamaan.



Voit lähettää mustepatruunan asianomaiselle Weidmüller- jälleenmyyjällesi tai toimittaa paikalliseen hyötyjätepisteeseen.

- ▶ Poista mustepatruuna pakkauksesta.

Mustepatruunan asettaminen



Kuva 6.4 Mustepatruunan asettaminen

- ▶ Kuva 1: Vie mustepatruuna hieman vinossa pidikkeeseen.
- ▶ Kuva 2: Paina mustepatruuna kevyesti alas.
- ▶ Kuva 3: Käännä sininen lukitsin alas.
- Kuva 4 esittää tulostusyksikköön asennettua patruunaa.

Mustepatruuna on nyt asetettu asianmukaisesti tulostusyksikköön.

6.4 Musteenkoontialtaan vaihtaminen



Vaihda musteenkoontiallas vasta sitten, kun ajan-kohtainen tulostustyö on päättynyt ja kun kosketusnäyttöön ilmestyy kehote musteenkoontialtaan vaihtamiseksi.

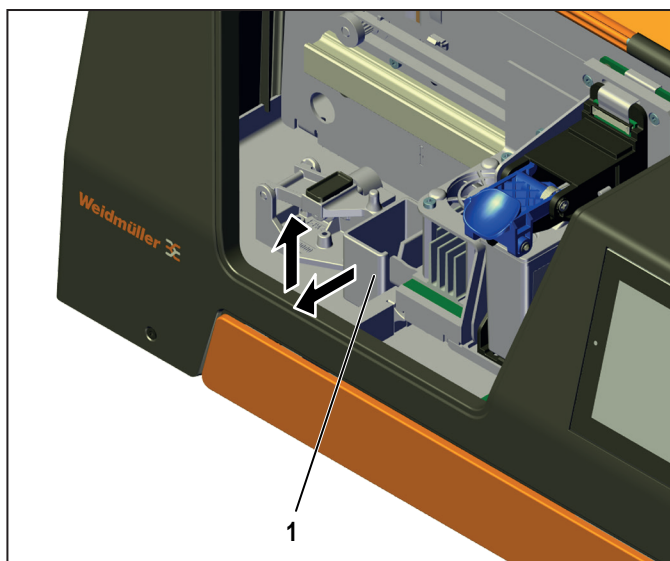
- ▶ Täyttöasteen ollessa 80 % tai sen yli: tilaa uusi musteenkoontiallas.
- ▶ Täyttöasteen ollessa 100 %: vaihda musteenkoontiallas.



Kun avaat huoltoluukun, tulostin pysähtyy.

Musteenkoontialtaan poistaminen

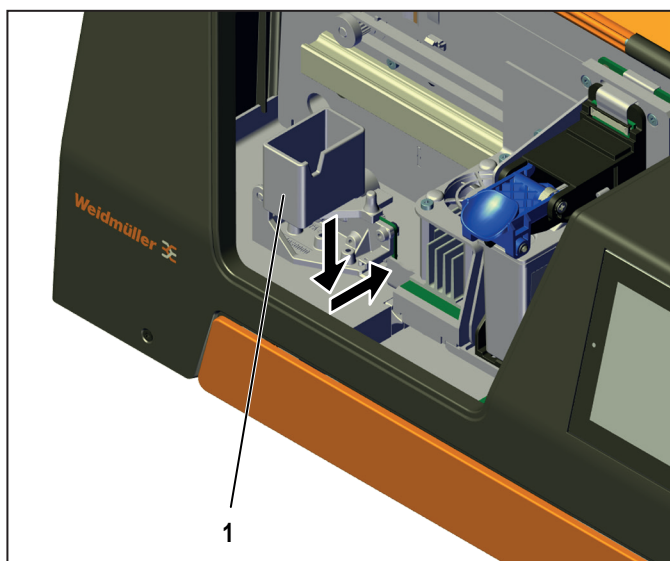
- ▶ Paina kosketusnäytön painiketta **Aja tulostusyksikkö odotusasentoon**. Tulostusyksikkö ajaa sen jälkeen asentoon, jossa musteenkoontialtaaseen voidaan tarttua.
- ▶ Avaa huoltoluukku.



Kuva 6.5 Musteenkoontialtaan poistaminen

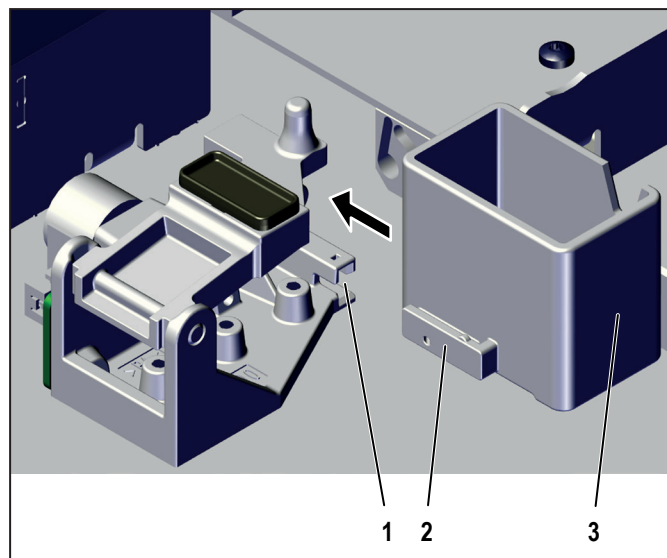
- ▶ Ota musteenkoontiallas (1) nuolen suuntaan kiinnittimestä.

Musteenkoontialtaan asentaminen



Kuva 6.6 Musteenkoontialtaan asentaminen

- ▶ Aseta uusi musteenkoontiallas (1) paikoilleen nuolen suuntaan.



Kuva 6.7 Musteenkoontialtaan asentaminen - detaljikuva

- ▶ Huomioi musteenkoontiallasta (3) asennettaessa oikea kohdistus. Ruode (2) on sovitettava uraan (1).

6.5 Tulostimen kotelon / kosketusnäytön puhdistus

HUOMIO

Esinevahinko!

Haihtuvien puhdistusaineiden käyttö saattaa aiheuttaa värimuutoksia ja halkeamia tulostimen koteloon.

- ▶ Älä käytä haihtuvia kemikaaleja, kuten bentseeniä tai ohenteita.

- ▶ Puhdista tulostimen kotelo säännöllisesti pehmeällä, kuivalla tai hieman kosteutetulla liinalla.
- ▶ Kun kyseessä ovat voimakkaammat epäpuhtaudet, puhdista tulostimen kotelo ensiksi neutraaliin puhdistusaineeseen kostutetulla liinalla, sitten hieman kosteutetulla liinalla ja lopuksi kuivalla liinalla.
- ▶ Puhdista kosketusnäyttö säännöllisesti kosketusnäyttöille tarkoitetulla puhdistusaineella ja pehmeällä, nöyhtämättömällä pyyhkeellä.

7 Vian korjaus

7.1 Yleiset ohjeet

Seuraavat toimenpiteet auttavat välttämään vikoja:

- Varmista, että tulostin asetetaan tasaiselle alustalle.
- Varmista, että tulostin ei joudu alltiiksi tärinöille.
- Varmista, että MultiCard on kohdistettu oikein.
- Käytä ainoastaan alkuperäisiä Weidmüller-mustepatruunoita.
- Älä poista koskaan tulostimen koteloa.

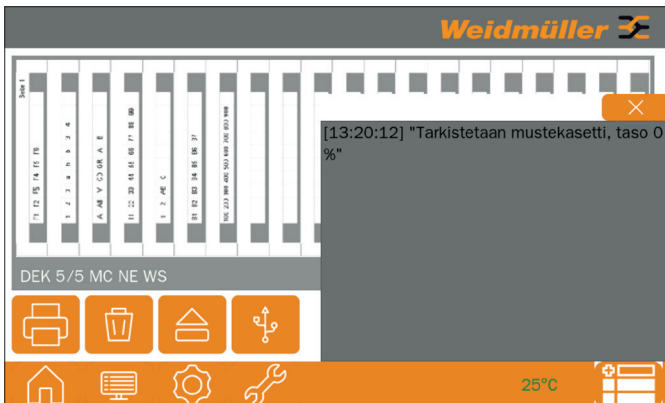
Kosketusnäytön ilmoitukset

Kun tulostimessa on häiriö tai vaaditaan käyttäjän toimenpidettä, ilmestyy kosketusnäyttöön ilmoitus.



Kuva 7.1 Vikailmoitus (esimerkki)

- ▶ Paina painiketta **Vahvista**, kuitataksesi ajankohtaisen vikailmoituksen ja sulkeaksesi valintaikkunan.
- ▶ Paina painiketta **Ilmoitushistoria** saadaksesi yhteenvedon ajankohtaisista ja viimeksi ilmestyneistä vikailmoituksista.



Kuva 7.2 Ilmoitushistoria (esimerkki)

- ▶ Paina painiketta **Hylkää** sulkeaksesi valintaikkunan.

7.2 Häiriöluettelo

Häiriö/koodi	Syy	Toimenpide
Tulostinta ei voi liittää USB-johdolla.	USB-johto on rikki.	Vaihda viallinen USB-johto ehjään USB-johtoon.
	Valittiin väärä USB-potti.	Valitse takapuolelta tulostimen ja PC:n välistä USB-yhteyttä varten USB-B-liitin Tulostin/PC (katso luku 3.1.2 sivulla 13).
Tulostinta ei voi liittää Ethernetin kautta.	Verkkojohto on rikki.	Vaihda viallinen verkkojohto ehjään verkkojohtoon.
	Tulostimen IP-osoite ei ole oikea.	Tarkista, onko IP-osoite haettu oikein. Hae tulostimen IP-osoite tässä tapauksessa uudelleen (katso luku 5.5.3 sivulla 27).
	Tulostin ja PC, johonka M-Print® PRO on asennettu, eivät ole samassa verkossa.	Varmista, että tulostin ja PC ovat samassa verkossa. Käännä tätä varten järjestelmänvalvojan puoleen.
Tulostuskuva on huono.	Mustepatruunan suutinaukko on tukkeutunut.	Suorita suutintesti (katso luku 5.5.5 sivulla 28). Suorita tarvittaessa manuaalinen puhdistus (katso 6.2 sivulla 30).
	Tulostimen lämpötila on yli 30°C.	Sijoita tulostin viileämpään paikkaan. Puhdista ensin mustepatruunan suutinlevy kerran pyyhkimällä.
Muste ei ole kiinnittynyt riittävästi ja sen voi pyyhkiä.	Kiinnitysteho on liian heikko.	Lisää kiinnitystehoa (aika, voimakkuus) M-Print® PRO -merkintäohjelmistossa (katso Käyttöopas M-Print® PRO).
	Syöttöjännite on liian alhainen.	Varmista, että jännitelähteen arvo on vähintään 210 volttia.
Tulostetuissa merkinnöissä on kuplia tulostuksen jälkeen.	Kiinnitysteho on liian voimakas.	Vähennä kiinnitystehoa (aika, voimakkuus) M-Print® PRO -merkintäohjelmistossa (katso Käyttöopas M-Print® PRO).
	Syöttöjännite on liian korkea.	Varmista, että jännitelähteen arvo on korkeintaan 240 volttia.
Tulostus ei ole jokaisessa merkinnässä keskellä.	MultiCardin mitta on toleranssin ulkopuolella. Tämä voi tapahtua eroavissa ilmankosteuksissa.	Mittaa MultiCardin todelliset mitat ja korjaa arvot M-Print® PRO -ohjelmistossa valikkokohteessa "Mittaa tiedosto/merkintätyyppi".

8 Tulostimen käytöstä poistaminen

8.1 Sammuta tulostin

8.1.1 Poista MultiCard

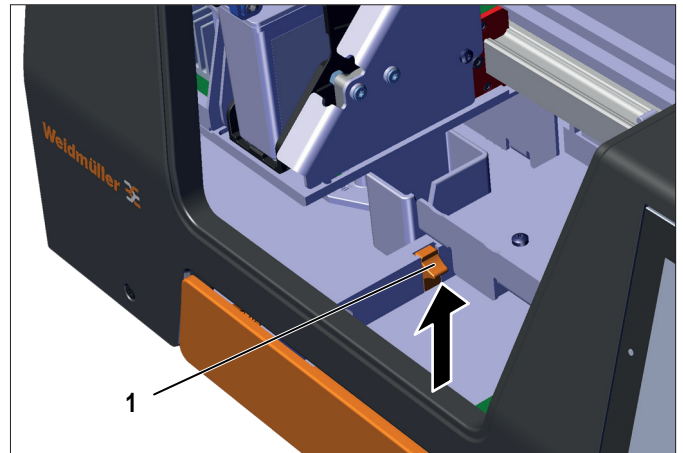
MultiCardin poistamista koskevat toimintavaiheet ovat vain silloin välttämättömät, jos MultiCard on tulostimessa.

- ▶ Paina kosketusnäytön painiketta **Avaa/Sulje syöttölokerokeron** avataksesi syöttölokeron.
- ▶ Poista MultiCard syöttölokerosta.
- ▶ Paina kosketusnäytön painiketta **Avaa/Sulje syöttölokerokeron** sulkeaksesi syöttölokeron.

8.1.2 Mustepatruunan poistaminen

- ▶ Paina kosketusnäytön painiketta **Aja tulostusyksikkö odotusasentoon**. Tulostusyksikkö ajaa sen jälkeen asentoon, jossa mustepatruuna voidaan poistaa.
- ▶ Avaa huoltoluukku.
- ▶ Poista mustepatruuna pidikkeestä (katso luku 5.1.1 sivulla 24).
- ▶ Asenna suojus mustepatruunaan (katso luku 5.1.1 sivulla 24).
- ▶ Sulje huoltoluukku.
- ▶ Paina kosketusnäytön painiketta **Järjestelmän tila**. Mustepatruunan pidike ajaa sen jälkeen Aloitus-asemaan.
- ▶ Sammuta tulostin painamalla Pälle-/Pois-näppäintä.
- ▶ Irrota kaikki johdot tulostimesta.
- ▶ Varmista huoltoluukku kansi teipillä.

8.2 Tulostimen pakkaaminen ja kuljetus



Kuva 8.1 Paina kuljetusvarmistin ylös

- ▶ Vedä kuljetusvarmistinta (1) ylös siten, että se työntyy hieman esiin.
- ▶ Käytä tulostimen kuljetukseen ainoastaan sen alkuperäispakkausta.
- ▶ Mikäli sinulla ei ole enää alkuperäispakkausta, pyydä pakkaussarja Weidmüller Interface GmbH & Co. KG:lta.

8.3 Tulostimen hävittäminen

- ▶ Toimita tulostin asianomaiselle Weidmüller-jälleenmyyjällesi. Weidmüller huolehtii laitteen asianmukaisesta kierrätyksestä ja hävittämisestä voimassa olevan lainsäädännön pohjalta. Weidmüller vastaa kertyvistä kuluista.
- ▶ Vaihtoehtoisesti: Toimita tulostin paikalliseen elektroniikkaromusta vastaavaan hyötyjätepiesteeseen.

9 Liitteet

9.1 Tekniset tiedot

Tekniset tiedot		
Tulostusmateriaali	Weidmüller MultiCards	
Teknologia	Mustesuihkumenetelmä UV-valokiinnityksellä	
Tulostustarkkuus	600 dpi	
Merkintäohjelmisto	M-Print® PRO	
Järjestelmäedellytykset	Microsoft Windows® 10 tai 11	
Syöttö	MultiCard asetetaan manuaalisesti	
Tulostusnopeus	n. 1,5 minuuttia per MultiCard	
Käyttöliittymät	USB 2.0 ja verkko 10 Base-T / 100 Base-TX	
Jännitelähde	100-240 VAC, 50/60 Hz, 72 W	
Käyttöpaikka	Toimisto-olosuhteet	
Ympäristönlämpötila	18 °C – 30 °C 65 °F – 86 °F	
Suhteellinen ilmankosteus	10 % - 80 %	
Mitat (p x l x k)	Syvyys: Leveys: Korkeus:	540 mm 330 mm 190 mm
Paino	8,5 kg (18,74 lb) mkl. pakkaus	
Mustejärjestelmä	Mustepatruuna (musta)	

9.2 Tilaustiedot

Tuote/Varaos	Nimike ja tilaus-nro
Mustesuihkutulostin	Print Jet MINI 3049980000
Mustepatruuna	PJM INK K 3062650000
Musteenkointiallas	PJM Waste PAD 3062640000
Käyttöopas	Käyttöopas voidaan hakea internetistä: https://eshop.weidmueller.com Syötä tätä varten verkkokaupassa hakupalkkiin tuotenumero 3049980000. Valikkokohteessa "Ohjelmistotuki" löydät ajankohtaisten dokumenttien ja tuotelausten latauslinkit.

9.3 Vaatimustenmukaisuusvakuutus

PrintJet MINI vastaa asiaankuuluvia perustavanlaatuisia EU-direktiivien turvallisuus- ja terveystaakkoja:

2014/35/EU Pienjännitedirektiivi
2014/30/EU EMC-direktiivi
2011/65/EU RoHS

Vaatimustenmukaisuusvakuutus löytyy verkkokaupasta osoitteesta <https://eshop.weidmueller.com>

Syötä tätä varten verkkokaupassa hakupalkkiin tuotenumero 3049980000. Valikkokohteessa "Ohjelmistotuki" löydät ajankohtaisten dokumenttien ja tuotelausten latauslinkit.