

## Technische Änderung für 7/8" T-Verteiler

Sehr geehrte Damen und Herren,

die 7/8" T-Verteiler werden nach einer Übergangszeit geändert.

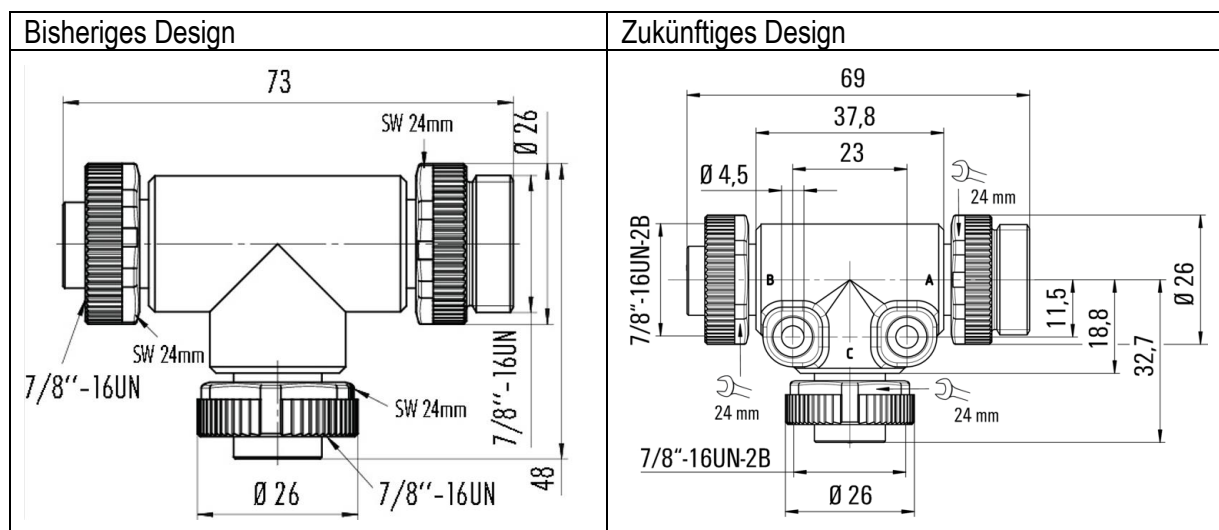
Bitte leiten Sie diese Produktänderungsmitteilung (PCN) an Ihre Mitarbeiter und ggf. an Ihre Kunden weiter.

### 1. Allgemeiner Überblick

**Art der Änderung:**  kurzfristige Aktion (ausgeführt innerhalb der nächsten 6 Monate)  
 normal (ausgeführt nach 6 Monaten)

### 2. Änderungsdetails

Bisher wurden die 7/8" T-Verteiler ohne Montagelöcher ausgeführt, welches eine Befestigung erschwert hat. In dem neuen Design wird neben der Integration von Montagelöchern ebenfalls das Design auf ein Minimum verkleinert, sodass die Bauform noch kompakter wird. Dies optimiert und vereinfacht die Installation der Produkte. Alle weiteren technischen Spezifikationen bleiben identisch.



### 3. Betroffene Produkte

1413920000 - SAI-Y-7/8 3P  
1413930000 - SAI-Y-7/8 4P  
1413940000 - SAI-Y-7/8 5P

### 4. Zeitplan

Die Umstellung wird innerhalb der nächsten Monate erfolgen. Aufgrund von Lagerbeständen kann es zu Mischlieferungen kommen.

Wir hoffen, dass die Änderungen für Ihr Unternehmen von Vorteil sind und Sie nicht wesentlich beeinträchtigen. Wir entschuldigen uns für etwaige Unannehmlichkeiten. Seien Sie versichert, dass wir alles tun werden, um diese Produktänderung so reibungslos wie möglich und mit minimalen oder gar keinen Unterbrechungen des Geschäftsbetriebs durchzuführen.

Bei weiteren Fragen wenden Sie sich bitte direkt an Ihr Vertriebsbüro. Alle Kontaktdaten der Vertriebsmitarbeiter finden Sie hier: <https://www.weidmueller.com/contact>

Mit freundlichen Grüßen

**Weidmüller Interface GmbH & Co. KG**  
Klingenbergstraße 26 | 32758 Detmold | Germany  
[www.weidmueller.com](http://www.weidmueller.com)

