

## **Assembly instruction**

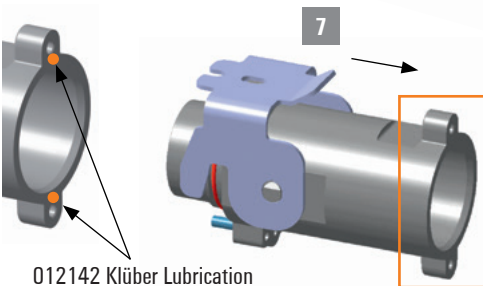
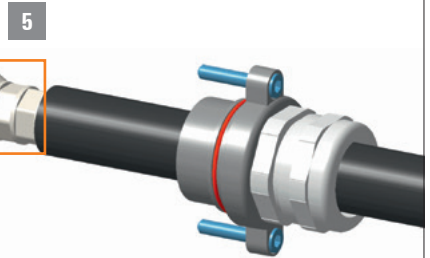
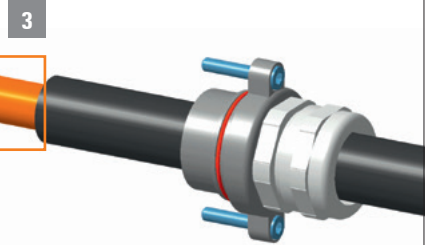
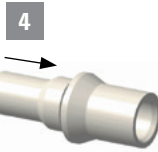
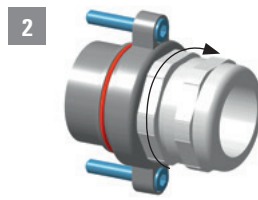
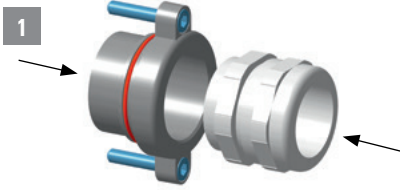
**HDC High Power for  
STGH**

## **Montageanleitung**

**HDC High Power für  
STGH**

1.

Drehmoment nach Herstellerangabe  
torque to manufacturers information



012142 Klüber Lubrication  
Syntheso GLEP 1  
(nicht im Lieferumfang enthalten / not included)

## 2.



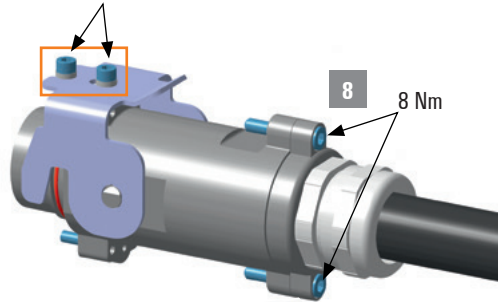
M5x10 A4-70

ähnlich  
similar

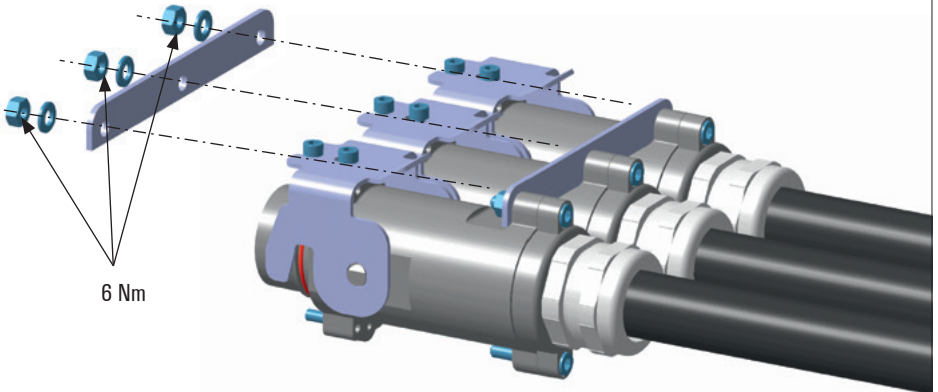
ISO14579 +pin

mit Sperrkantring  
with self-locking ring

(nicht im Lieferumfang enthalten / not included)



Drehmoment nach Herstellerangabe  
torque to manufacturers information



## 3.

3 Nm



Mat.-Nr. Kodierset  
Cat.No. Coding Set

1475840000

Weidmüller Interface GmbH & Co. KG  
Klingenbergstraße 26  
32758 Detmold, Germany  
T +49 5231 14-0  
F +49 5231 14-292083  
[www.weidmueller.com](http://www.weidmueller.com)

Bestellnummer: 1487750000/02/02.2020