

## プリント基板用製品 BLA/SLA シリーズ販売終了のお知らせ

拝啓

貴社にはご清栄のこととお慶び申し上げます。  
平素は格別のお引き立てを賜り、誠にありがとうございます。

この度、プリント基板用コネクタ BLA/SLA シリーズの世界的な需要減少、および製品統廃合に伴い、本製品の販売を終了させていただく事となりました。代替製品としましては、BL/SL シリーズとなります。販売終了製品と代替製品には、勘合性がありません。切り替えの場合には、オスメスセットでの変更をお願いいたします。また、ピンピッチや基板レイアウトは、ほぼ同じですが、製品寸法が若干異なりますので、切り替えの際には、ご注意ください。

現在該当製品をご利用中のお客様には、ご面倒をおかけいたしますが、何卒 ご理解いただけますようお願い致します。

敬具

### ■ 販売終了製品と代替製品について

販売終了製品	代替製品
ケーブル側： <ul style="list-style-type: none"><li>BLA (ねじ接続)</li><li>BLAC (クリンプ接続)</li><li>BLAT (TOP 接続)</li><li>SLAS (オス型プラグ)</li></ul> 基板側： <ul style="list-style-type: none"><li>SLA (1 段)</li><li>SLAD (2 段)</li></ul> 中継用： <ul style="list-style-type: none"><li>SLAKU (中継)</li></ul> BLA/SLA 用アクセサリ <ul style="list-style-type: none"><li>BLAAH (ケーブルカバー)</li><li>BLAAZH (ケーブルクランプ)</li><li>BLAT ZE (ストレインリリーフ)</li><li>SLA BB (固定フランジブロック)<b>販売継続</b></li><li>SLA FLA (LED ガイド)</li><li>SLA KO (コーディングキー)</li></ul>	ケーブル側： <ul style="list-style-type: none"><li>BLZP 5.08 (ねじ接続)</li><li>BLC 5.08 (クリンプ接続)</li><li>BLT 5.08 (TOP 接続)</li><li>SLS 5.08 (オス型プラグ)</li></ul> 基板側： <ul style="list-style-type: none"><li>SL 5.08 (1 段)</li><li>SLD 5.08 (2 段)</li></ul> 中継用： <ul style="list-style-type: none"><li>SL 5.08 KU</li></ul> BL/SL 用アクセサリ <ul style="list-style-type: none"><li>BLZP AH (ケーブルカバー)</li><li>代替品無し</li><li>代替品無し</li><li>代替品なし</li><li>BLZ/SL KO (コーディングキー)</li></ul>

※ 販売終了製品の品番/型式については、“販売終了製品リスト”をご覧ください。



※ BLA/SLA 用アクセサリ: SLA BB 固定フランジブロックですが、既存製品へも適用が可能なため、生産を継続することとなりましたので、この書面において訂正させていただきます。(2024/06/04)

### ■ 販売終了時期と最終ご注文受付日

- 最終ご注文受付日 : 2024年8月末
- 最終出荷日: 2025年6月末

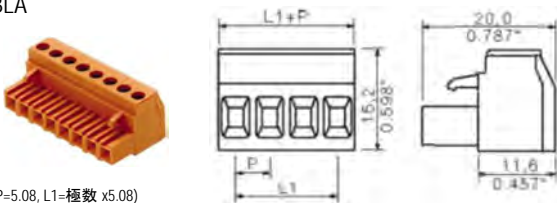
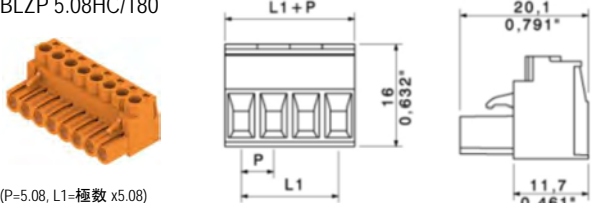
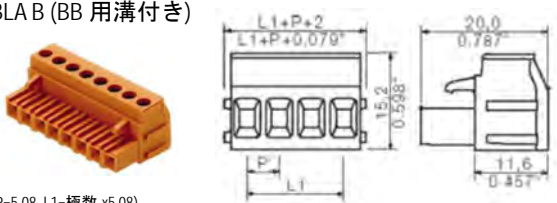
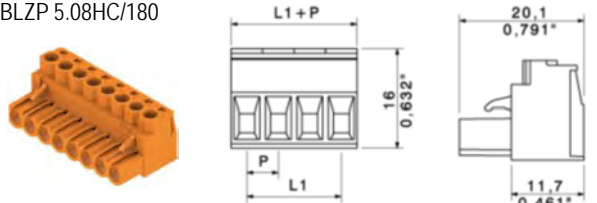
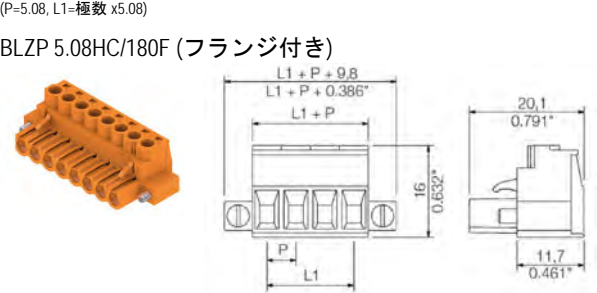
※ 販売終了時期(最終出荷): 2025年12月(予定)となっております最終出荷日を2025年6月末とさせていただきます事となりまました。何卒、ご了承いただけますようお願いいたします。

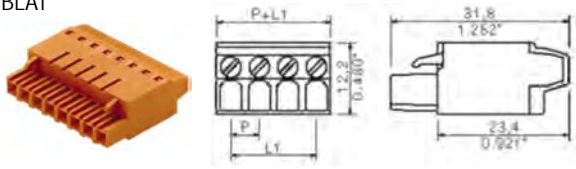
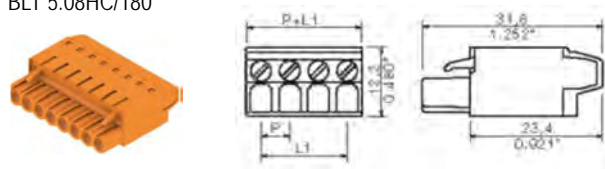
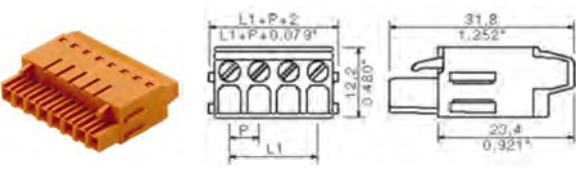

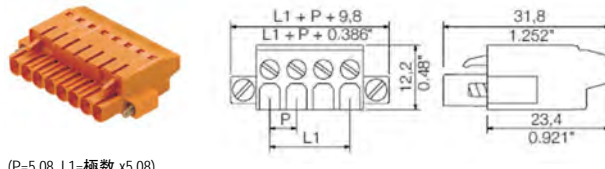
■ 販売終了製品と代替製品の主な仕様  
勘合面

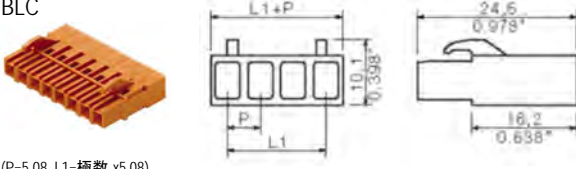
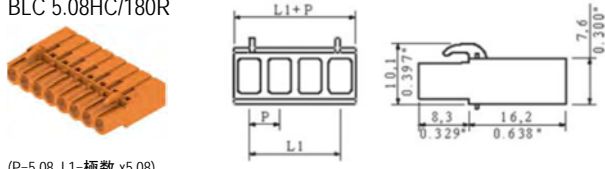
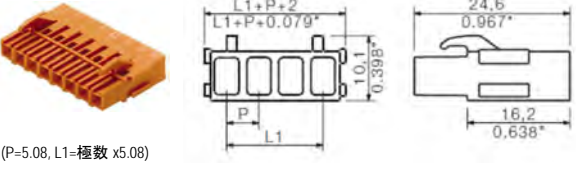
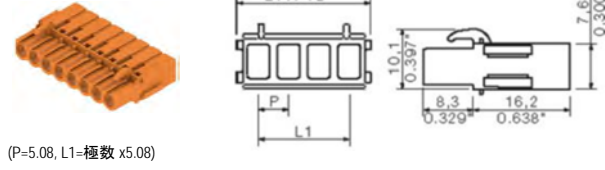
販売終了製品: 勘合面 BLA/SLA シリーズ	代替製品: BLZP 5.08HC/SL 5.08HC シリーズ
	
ピッチ: 5.08 mm	ピッチ: 5.08 mm

販売終了製品と代替製品は、勘合面の形状後となり、勘合性がありません。切り替えの場合には、オスメスセットでの変更をお願いいたします。  
また、ピンピッチや基板レイアウトは、ほぼ同じですが、製品の高さ寸法などが若干異なりますので、切り替えの際には、ご注意ください。

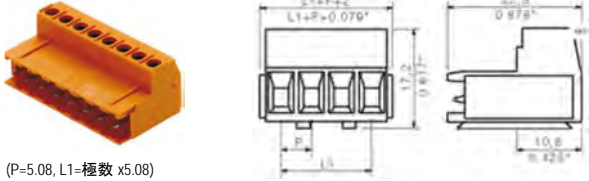
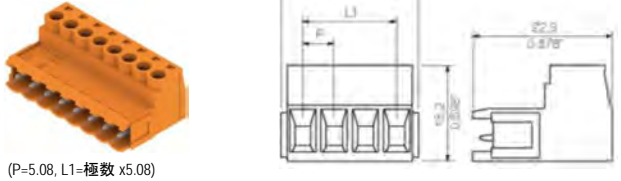
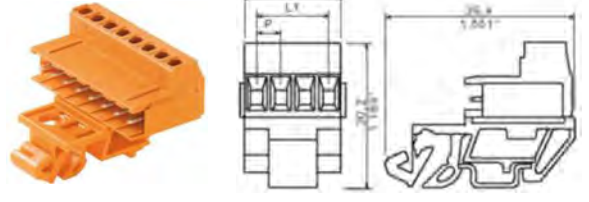

ケーブル側

販売終了製品: BLA (ねじ接続)	代替製品: BLZP 5.08 (ねじ接続)
<p>BLA</p>  <p>(P=5.08, L1=極数 x5.08)</p>	<p>BLZP 5.08HC/180</p>  <p>(P=5.08, L1=極数 x5.08)</p>
<p>BLA B (BB 用溝付き)</p>  <p>(P=5.08, L1=極数 x5.08)</p>	<p>BLZP 5.08HC/180</p>  <p>(P=5.08, L1=極数 x5.08)</p>
	<p>BLZP 5.08HC/180F (フランジ付き)</p>  <p>(P=5.08, L1=極数 x5.08)</p>
電線接続: ねじ接続 (ーネジ)	電線接続: ねじ接続 (+/ーネジ)
ピッチ: 5.08 mm	ピッチ: 5.08 mm
IEC: 定格: 250 V / 17.5 A / 0.2 - 1.5 mm <sup>2</sup>	IEC: 定格: 400 V / 23 A / 0.2 - 4 mm <sup>2</sup>
UL 定格: 300 V / 10 A / AWG 28 - AWG 16	UL 定格: 300 V / 20 A / AWG 26 - AWG 12320 V
被覆向き長さ: 7 mm	被覆向き長さ: 7 mm
相手側 SLA シリーズ	相手側: SL5.08HC シリーズ

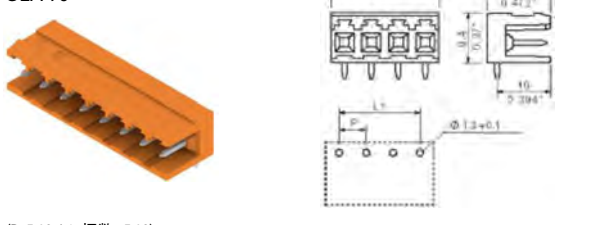
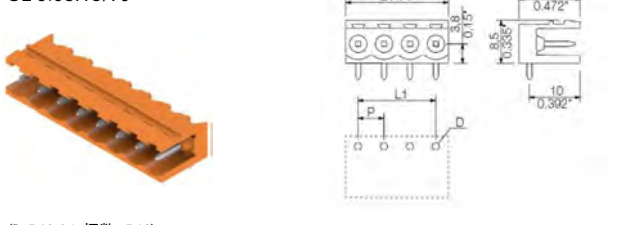
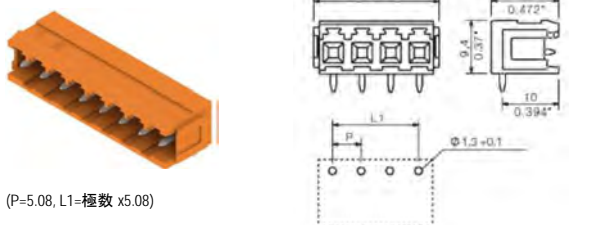

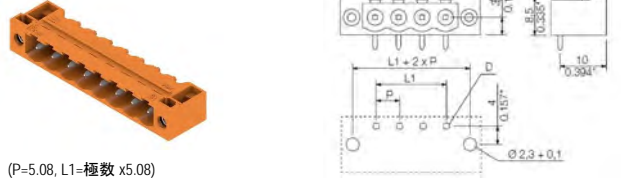
販売終了製品: BLAT (TOP 接続)	代替製品: BLT 5.08 (TOP 接続)
<p>BLAT</p>  <p>(P=5.08, L1=極数 x5.08)</p>	<p>BLT 5.08HC/180</p>  <p>(P=5.08, L1=極数 x5.08)</p>
<p>BLAT B (BB 用溝付き)</p>  <p>(P=5.08, L1=極数 x5.08)</p>	<p>BLT 5.08HC/180</p>  <p>BLT 5.08HC/180F (フランジ付き)</p>  <p>(P=5.08, L1=極数 x5.08)</p>
電線接続: TOP 式ねじ接続 (一ネジ)	電線接続: TOP 式ねじ接続 (一ネジ)
ピッチ: 5.08 mm	ピッチ: 5.08 mm
IEC: 定格: 250 V / 15 A / 0.2 - 1.5 mm <sup>2</sup>	IEC: 定格: 400 V / 27 A / 0.2 - 2.5 mm <sup>2</sup>
UL 定格: 300 V / 10 A / AWG 28 - AWG 16	UL 定格: 300 V / 17 A / AWG 26 - 14
被覆向き長さ: 13 mm	被覆向き長さ: 13 mm
相手側 SLA シリーズ	相手側: SL5.08HC シリーズ

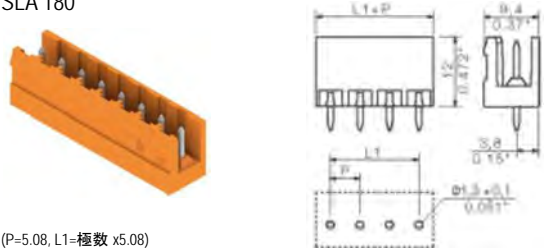
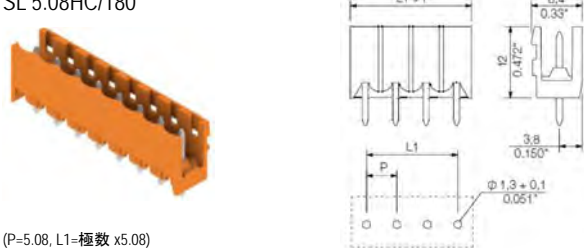
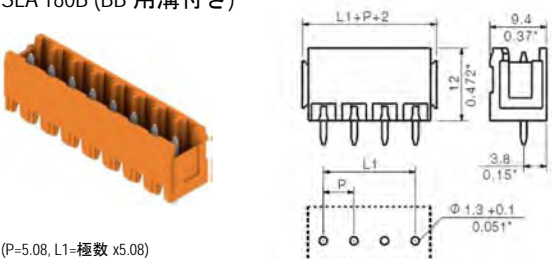
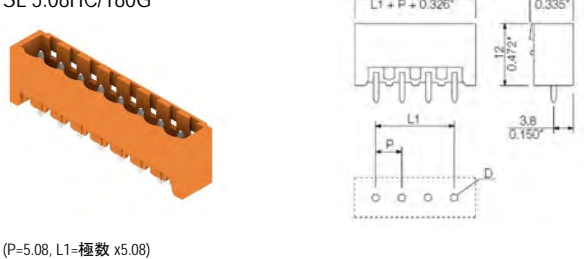
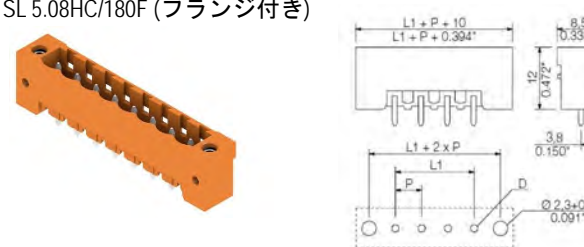
販売終了製品: BLAC (クリンプ接続)	代替製品: BLC 5.08 (クリンプ接続)
<p>BLC</p>  <p>(P=5.08, L1=極数 x5.08)</p>	<p>BLC 5.08HC/180R</p>  <p>(P=5.08, L1=極数 x5.08)</p>
<p>BLC B (BB 用溝付き)</p>  <p>(P=5.08, L1=極数 x5.08)</p>	<p>BLC 5.08HC/180BR (BB 用溝付き)</p>  <p>(P=5.08, L1=極数 x5.08)</p>
電線接続: クリンプ接続	電線接続: クリンプ接続
ピッチ: 5.08 mm	ピッチ: 5.08 mm
IEC: 定格: 250 V / 17.5 A / 0.2 - 1.5 mm <sup>2</sup>	IEC: 定格: 400 V / 21 A / 0.2 - 2.5 mm <sup>2</sup>
UL 定格: 300 V / 10 A / AWG 28 - AWG 16	UL 定格: 300 V / 10 A / AWG 26 - AWG 14
被覆向き長さ: 5 mm	被覆向き長さ: 5 mm
相手側 SLA シリーズ	相手側: SL5.08HC シリーズ

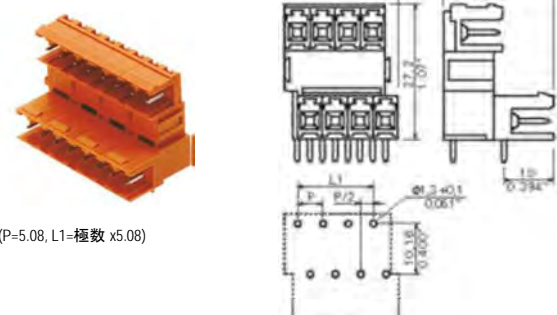
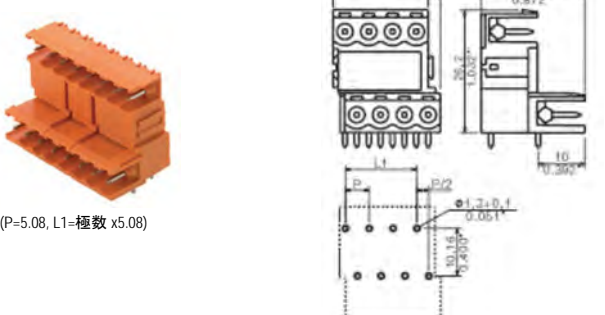
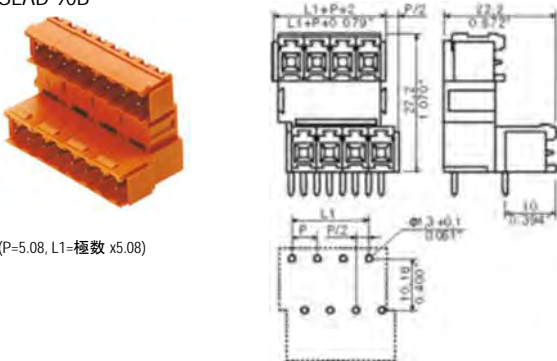
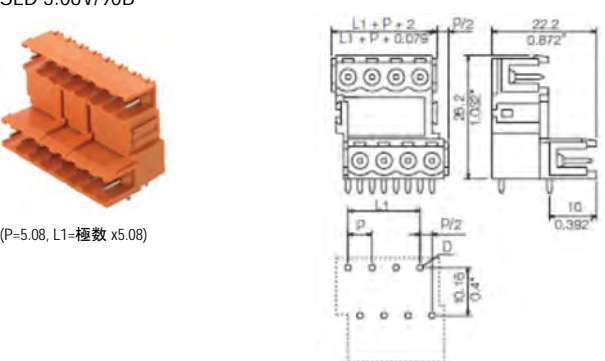
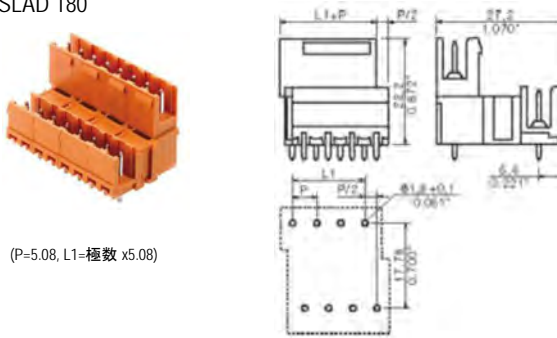
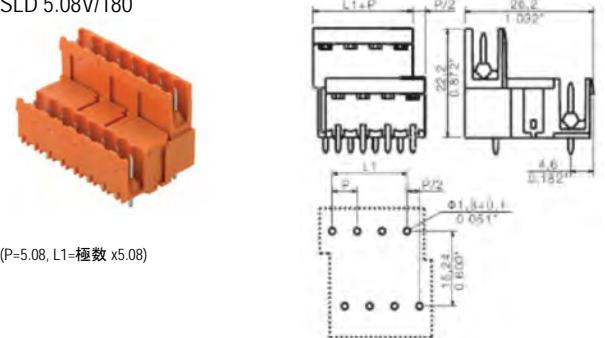
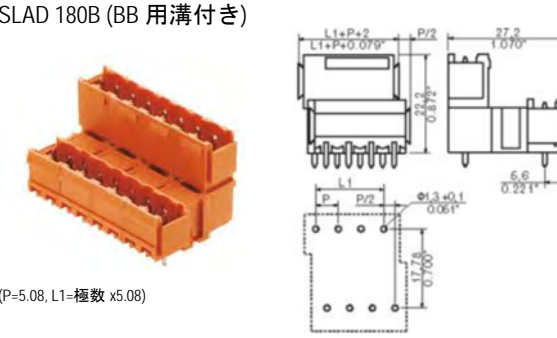
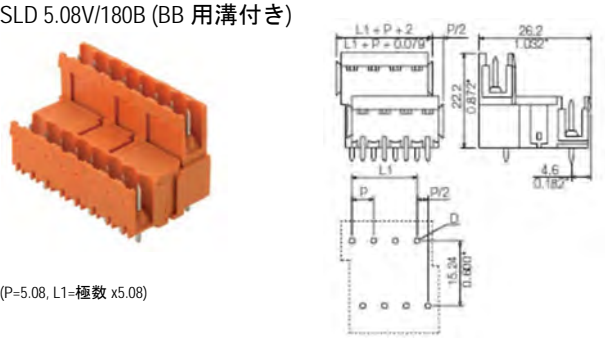
※ DFFC 圧着コンタクトは、両方のバリエーションで使用されています。

販売終了製品: SLAS (オス型プラグ)	代替製品: SLS 5.08 (オス型プラグ)
SLAS B (BB 用溝付き)  (P=5.08, L1=極数 x5.08)	SLS 5.08HC/180B  (P=5.08, L1=極数 x5.08)
SLAS B RF15 (DIN レール取付)  (P=5.08, L1=極数 x5.08)	SLS 5.08HC/180B (BB 用溝付き)  (P=5.08, L1=極数 x5.08)
電線接続: ねじ接続(一ネジ)	電線接続: ねじ接続(一ネジ)
ピッチ: 5.08 mm	ピッチ: 5.08 mm
IEC: 定格: 250 V / 16 A / 0.2 - 2.5 mm <sup>2</sup>	IEC: 定格: 400 V / 21.5 A / 0.2 - 2.5 mm <sup>2</sup>
UL 定格: 300 V / 10 A / AWG 28 - AWG 16	UL 定格: 300 V / 14 A / AWG 26 - AWG 12
被覆向き長さ: 7 mm	被覆向き長さ: 7 mm
相手側 BLA シリーズ	相手側: BLZP5.08HC, BLL5.08 シリーズ

## 基板側

販売終了製品: SLA 90 (1 段)	代替製品: SL 5.08HC/90 (1 段)
SLA 90  (P=5.08, L1=極数 x5.08)	SL 5.08HC/90  (P=5.08, L1=極数 x5.08)
SLA 90B (BB 用溝付き)  (P=5.08, L1=極数 x5.08)	SL 5.08HC/90G  (P=5.08, L1=極数 x5.08)
SL 5.08HC/90F (フランジ付き)  (P=5.08, L1=極数 x5.08)	
はんだ接続: フロー	はんだ接続: フロー
ピッチ: 5.08 mm	ピッチ: 5.08 mm
IEC: 定格: 250 V / 10 A	IEC: 定格: 400 V / 23 A / 0.2 - 4 mm <sup>2</sup>
UL 定格: 300 V / 10 A	UL 定格: 300 V / 20 A / AWG 26 - AWG 12320 V
推奨はんだピン穴加工寸法: 1.3 mm + 0.1	推奨はんだピン穴加工寸法(D): 1.3 mm + 0.1
相手側 BLA シリーズ	相手側: BLZP5.08HC, BLT5.08HC, BLC5.08HC シリーズ

販売終了製品: SLA 180 (1 段)	代替製品: SL 5.08HC/180 (1 段)
<p>SLA 180</p>  <p>(P=5.08, L1=極数 x5.08)</p>	<p>SL 5.08HC/180</p>  <p>(P=5.08, L1=極数 x5.08)</p>
<p>SLA 180B (BB 用溝付き)</p>  <p>(P=5.08, L1=極数 x5.08)</p>	<p>SL 5.08HC/180G</p>  <p>(P=5.08, L1=極数 x5.08)</p> <p>SL 5.08HC/180F (フランジ付き)</p>  <p>(P=5.08, L1=極数 x5.08)</p>
はんだ接続: フロー	はんだ接続: フロー
ピッチ: 5.08 mm	ピッチ: 5.08 mm
IEC: 定格: 250 V / 10 A	IEC: 定格: 400 V / 24 A
UL 定格: 300 V / 10 A	UL 定格: 300 V / 18.5 A
推奨はんだピン穴加工寸法: 1.3 mm + 0.1	推奨はんだピン穴加工寸法(D): 1.3 mm + 0.1
相手側 BLA シリーズ	相手側: BLZP5.08HC、BLT5.08HC、BLC5.08HC シリーズ

販売終了製品: SLAD (2 段)	代替製品: SLD 5.08V (2 段)
<p>SLAD 90</p>  <p>(P=5.08, L1=極数 x5.08)</p>	<p>SLD 5.08V/90</p>  <p>(P=5.08, L1=極数 x5.08)</p>
<p>SLAD 90B</p>  <p>(P=5.08, L1=極数 x5.08)</p>	<p>SLD 5.08V/90B</p>  <p>(P=5.08, L1=極数 x5.08)</p>
<p>SLAD 180</p>  <p>(P=5.08, L1=極数 x5.08)</p>	<p>SLD 5.08V/180</p>  <p>(P=5.08, L1=極数 x5.08)</p>
<p>SLAD 180B (BB 用溝付き)</p>  <p>(P=5.08, L1=極数 x5.08)</p>	<p>SLD 5.08V/180B (BB 用溝付き)</p>  <p>(P=5.08, L1=極数 x5.08)</p>
<p>はんだ接続: フロー</p>	<p>はんだ接続: フロー</p>
<p>ピッチ: 5.08 mm</p>	<p>ピッチ: 5.08 mm</p>
<p>IEC: 定格: 250 V / 10 A</p>	<p>IEC: 定格: 400 V / 17 A (180°); 14 A (90°)</p>
<p>UL 定格: 300 V / 10 A</p>	<p>UL 定格: 300 V / 10 A</p>
<p>推奨はんだピン穴加工寸法: 1.3 mm + 0.1</p>	<p>推奨はんだピン穴加工寸法(D): 1.3 mm + 0.1</p>
<p>相手側 BLA シリーズ</p>	<p>相手側: BLZP5.08HC、BLT5.08HC、BLC5.08HC シリーズ</p>

■ 販売終了製品リスト

販売終了製品		代替製品			
品番	型式		品番	型式	備考
BLA シリーズ			BLZP 5.08 シリーズ		
1271410000	BLA 06/180 SN OR BX CO	➔	-	別途、お問い合わせください。	
1789471001	BLA 06B SN OR PRT	➔	-	別途、お問い合わせください。	
1573001002	BLA 09 SN OR PRT	➔	-	別途、お問い合わせください。	
1271420000	BLA 09/180 SN OR BX CO	➔	-	別途、お問い合わせください。	
1920960000	BLA 09B SN OR PRT	➔	-	別途、お問い合わせください。	
7940102301	BLA 10 OG MKD: 35-44	➔	-	別途、お問い合わせください。	
7940102302	BLA 10 OG MKD: 79-88	➔	-	別途、お問い合わせください。	
1282560000	BLA 10 SN OR	➔	1943660000	BLZP 5.08HC/10/180 SN OR BX	
1693481001	BLA 10 SN OR PRT	➔	-	別途、お問い合わせください。	
2548310000	BLA 10 SN OR PRT	➔	-	別途、お問い合わせください。	
2548320000	BLA 10 SN OR PRT	➔	-	別途、お問い合わせください。	
1356860000	BLA 10B SN OR	➔	1943660000	BLZP 5.08HC/10/180 SN OR BX	フランジ付きは BLZP 5.08HC/180F が利用可能
1282660000	BLA 11 SN OR	➔	1943670000	BLZP 5.08HC/11/180 SN OR BX	
1693471004	BLA 11 SN OR PRT	➔	-	別途、お問い合わせください。	
1356960000	BLA 11B SN OR	➔	1943670000	BLZP 5.08HC/11/180 SN OR BX	フランジ付きは BLZP 5.08HC/180F が利用可能
7940102299	BLA 12 OG MKD: 11-22	➔	-	別途、お問い合わせください。	
7940102300	BLA 12 OG MKD: 55-66	➔	-	別途、お問い合わせください。	
1282760000	BLA 12 SN OR	➔	1943680000	BLZP 5.08HC/12/180 SN OR BX	
1579571001	BLA 12 SN OR PRT	➔	-	別途、お問い合わせください。	
1579571004	BLA 12 SN OR PRT	➔	-	別途、お問い合わせください。	
1579571005	BLA 12 SN OR PRT	➔	-	別途、お問い合わせください。	
1282710000	BLA 12 SN SW	➔	1943910000	BLZP 5.08HC/12/180 SN BK BX	
7940109846	BLA 1213-24	➔	-	別途、お問い合わせください。	
7940109847	BLA 1237-48	➔	-	別途、お問い合わせください。	
1357060000	BLA 12B SN OR	➔	1943680000	BLZP 5.08HC/12/180 SN OR BX	フランジ付きは BLZP 5.08HC/180F が利用可能
1282860000	BLA 13 SN OR	➔	1943690000	BLZP 5.08HC/13/180 SN OR BX	
1357160000	BLA 13B SN OR	➔	1943690000	BLZP 5.08HC/13/180 SN OR BX	フランジ付きは BLZP 5.08HC/180F が利用可能
1282960000	BLA 14 SN OR	➔	1943700000	BLZP 5.08HC/14/180 SN OR BX	
1282910000	BLA 14 SN SW	➔	1943930000	BLZP 5.08HC/14/180 SN BK BX	
1357260000	BLA 14B SN OR	➔	1943700000	BLZP 5.08HC/14/180 SN OR BX	フランジ付きは BLZP 5.08HC/180F が利用可能
1283060000	BLA 15 SN OR	➔	1943710000	BLZP 5.08HC/15/180 SN OR BX	
1357360000	BLA 15B SN OR	➔	1943710000	BLZP 5.08HC/15/180 SN OR BX	フランジ付きは BLZP 5.08HC/180F が利用可能
1283160000	BLA 16 SN OR	➔	1943720000	BLZP 5.08HC/16/180 SN OR BX	

1283110000	BLA 16 SN SW	➔	1943950000	BLZP 5.08HC/16/180 SN BK BX	
1357460000	BLA 16B SN OR	➔	1943720000	BLZP 5.08HC/16/180 SN OR BX	フランジ付きは BLZP 5.08HC/180F が利用可能
1283260000	BLA 17 SN OR	➔	1943730000	BLZP 5.08HC/17/180 SN OR BX	
1357560000	BLA 17B SN OR	➔	1943730000	BLZP 5.08HC/17/180 SN OR BX	フランジ付きは BLZP 5.08HC/180F が利用可能
1283360000	BLA 18 SN OR	➔	1943740000	BLZP 5.08HC/18/180 SN OR BX	
1357660000	BLA 18B SN OR	➔	1943740000	BLZP 5.08HC/18/180 SN OR BX	フランジ付きは BLZP 5.08HC/180F が利用可能
1717630000	BLA 18F SN OR	➔	1944250000	BLZP 5.08HC/18/180F SN OR BX	
1283460000	BLA 19 SN OR	➔	1943750000	BLZP 5.08HC/19/180 SN OR BX	
1357760000	BLA 19B SN OR	➔	1943750000	BLZP 5.08HC/19/180 SN OR BX	フランジ付きは BLZP 5.08HC/180F が利用可能
7940101267	BLA 2 (100,101)	➔	-	別途、お問い合わせください。	
7940102304	BLA 2 OG MKD: 134-133	➔	-	別途、お問い合わせください。	
1281700000	BLA 2 SN GR	➔	-	別途、お問い合わせください。	
1890480000	BLA 2 SN GR PRT	➔	-	別途、お問い合わせください。	
1281760000	BLA 2 SN OR	➔	1943580000	BLZP 5.08HC/02/180 SN OR BX	
1578871006	BLA 2 SN OR PRT	➔	-	別途、お問い合わせください。	
1578871025	BLA 2 SN OR PRT	➔	-	別途、お問い合わせください。	
1578871026	BLA 2 SN OR PRT	➔	-	別途、お問い合わせください。	
1803820000	BLA 2 SN OR PRT	➔	-	別途、お問い合わせください。	
1281710000	BLA 2 SN SW	➔	1943810000	BLZP 5.08HC/02/180 SN BK BX	
1283560000	BLA 20 SN OR	➔	1943760000	BLZP 5.08HC/20/180 SN OR BX	
1357860000	BLA 20B SN OR	➔	1943760000	BLZP 5.08HC/20/180 SN OR BX	フランジ付きは BLZP 5.08HC/180F が利用可能
1283660000	BLA 21 SN OR	➔	1943770000	BLZP 5.08HC/21/180 SN OR BX	
1357960000	BLA 21B SN OR	➔	1943770000	BLZP 5.08HC/21/180 SN OR BX	フランジ付きは BLZP 5.08HC/180F が利用可能
1314260000	BLA 22 SN OR	➔	1943780000	BLZP 5.08HC/22/180 SN OR BX	
1358060000	BLA 22B SN OR	➔	1943780000	BLZP 5.08HC/22/180 SN OR BX	フランジ付きは BLZP 5.08HC/180F が利用可能
1358160000	BLA 23B SN OR	➔	1943790000	BLZP 5.08HC/23/180 SN OR BX	フランジ付きは BLZP 5.08HC/180F が利用可能
1868470000	BLA 23B SN OR BX PRT	➔	-	別途、お問い合わせください。	
1314460000	BLA 24 SN OR	➔	1943800000	BLZP 5.08HC/24/180 SN OR BX	
1358260000	BLA 24B SN OR	➔	1943800000	BLZP 5.08HC/24/180 SN OR BX	フランジ付きは BLZP 5.08HC/180F が利用可能
1356060000	BLA 2B SN OR	➔	1943580000	BLZP 5.08HC/02/180 SN OR BX	フランジ付きは BLZP 5.08HC/180F が利用可能
7940101313	BLA 3 BLA MKD: 479-481	➔	-	別途、お問い合わせください。	
7940102303	BLA 3 OG MKD: 155-157	➔	-	別途、お問い合わせください。	
1281800000	BLA 3 SN GR	➔	-	別途、お問い合わせください。	
1301280000	BLA 3 SN GY SO	➔	-	別途、お問い合わせください。	
1281860000	BLA 3 SN OR	➔	1943590000	BLZP 5.08HC/03/180 SN OR BX	
1447330000	BLA 3 SN OR PRT	➔	-	別途、お問い合わせください。	
1578881015	BLA 3 SN OR PRT	➔	-	別途、お問い合わせください。	

1578881016	BLA 3 SN OR PRT	➔	-	別途、お問い合わせください。	
1578881018	BLA 3 SN OR PRT	➔	-	別途、お問い合わせください。	
1803830000	BLA 3 SN OR PRT	➔	-	別途、お問い合わせください。	
2548120000	BLA 3 SN OR PRT	➔	-	別途、お問い合わせください。	
1301230000	BLA 3 SN OR SO	➔	-	別途、お問い合わせください。	
1301240000	BLA 3 SN OR SO	➔	-	別途、お問い合わせください。	
1301250000	BLA 3 SN OR SO	➔	-	別途、お問い合わせください。	
1301300000	BLA 3 SN OR SO	➔	-	別途、お問い合わせください。	
1281810000	BLA 3 SN SW	➔	1943820000	BLZP 5.08HC/03/180 SN BK BX	
1356160000	BLA 3B SN OR	➔	1943590000	BLZP 5.08HC/03/180 SN OR BX	フランジ付きは BLZP 5.08HC/180F が利用可能
1725410000	BLA 4 SN GN	➔	1137320000	BLZP 5.08HC/04/180 SN GN BX	フランジ付きは BLZP 5.08HC/180F が利用可能
1281900000	BLA 4 SN GR	➔	-	別途、お問い合わせください。	
1281960000	BLA 4 SN OR	➔	1943600000	BLZP 5.08HC/04/180 SN OR BX	
1693451003	BLA 4 SN OR PRT	➔	-	別途、お問い合わせください。	
1693451004	BLA 4 SN OR PRT	➔	-	別途、お問い合わせください。	
1879990000	BLA 4 SN OR PRT	➔	-	別途、お問い合わせください。	
1880000000	BLA 4 SN OR PRT	➔	-	別途、お問い合わせください。	
1350080000	BLA 4 SN OR SO	➔	-	別途、お問い合わせください。	
2774420000	BLA 4 SN OR SO	➔	-	別途、お問い合わせください。	
1762491001	BLA 4 SN SW PRT	➔	-	別途、お問い合わせください。	
1356280000	BLA 4B SN BL	➔	-	別途、お問い合わせください。	
1356260000	BLA 4B SN OR	➔	1943600000	BLZP 5.08HC/04/180 SN OR BX	フランジ付きは BLZP 5.08HC/180F が利用可能
1763401001	BLA 4B SN OR BEDR KHBA	➔	-	別途、お問い合わせください。	
7940101268	BLA 5 (116-120)	➔	-	別途、お問い合わせください。	
7940101269	BLA 5 (162 - 158)	➔	-	別途、お問い合わせください。	
1282000000	BLA 5 SN GR	➔	-	別途、お問い合わせください。	
1282060000	BLA 5 SN OR	➔	1943610000	BLZP 5.08HC/05/180 SN OR BX	
1579561003	BLA 5 SN OR PRT	➔	-	別途、お問い合わせください。	
1880770000	BLA 5 SN OR PRT	➔	-	別途、お問い合わせください。	
2775650000	BLA 5 SN OR PRT	➔	-	別途、お問い合わせください。	
1282010000	BLA 5 SN SW	➔	1943840000	BLZP 5.08HC/05/180 SN BK BX	
1766881001	BLA 5 SN SW PRT	➔	-	別途、お問い合わせください。	
1356360000	BLA 5B SN OR	➔	1943610000	BLZP 5.08HC/05/180 SN OR BX	フランジ付きは BLZP 5.08HC/180F が利用可能
7940101312	BLA 6 BLA MKD: 473-478	➔	-	別途、お問い合わせください。	
1282160000	BLA 6 SN OR	➔	1943620000	BLZP 5.08HC/06/180 SN OR BX	
1442161011	BLA 6 SN OR PRT	➔	-	別途、お問い合わせください。	
1634810000	BLA 6 SN OR PRT	➔	-	別途、お問い合わせください。	

1356460000	BLA 6B SN OR	➔	1943620000	BLZP 5.08HC/06/180 SN OR BX	フランジ付きは BLZP 5.08HC/180F が利用可能
1763431001	BLA 6B SN OR BEDR 1-6	➔	-	別途、お問い合わせください。	
1763431002	BLA 6B SN OR BEDR 9-14	➔	-	別途、お問い合わせください。	
1717540000	BLA 6F SN OR	➔	1944130000	BLZP 5.08HC/06/180F SN OR BX	
1282260000	BLA 7 SN OR	➔	1943630000	BLZP 5.08HC/07/180 SN OR BX	
1356560000	BLA 7B SN OR	➔	1943630000	BLZP 5.08HC/07/180 SN OR BX	フランジ付きは BLZP 5.08HC/180F が利用可能
1763441001	BLA 7B SN OR BEDR 7-13	➔	-	別途、お問い合わせください。	
1282360000	BLA 8 SN OR	➔	1943640000	BLZP 5.08HC/08/180 SN OR BX	
1572991008	BLA 8 SN OR PRT	➔	-	別途、お問い合わせください。	
1572991011	BLA 8 SN OR PRT	➔	-	別途、お問い合わせください。	
1572991016	BLA 8 SN OR PRT	➔	-	別途、お問い合わせください。	
1572991017	BLA 8 SN OR PRT	➔	-	別途、お問い合わせください。	
1597710000	BLA 8 SN OR PRT	➔	-	別途、お問い合わせください。	
2548220000	BLA 8 SN OR PRT	➔	-	別途、お問い合わせください。	
1282310000	BLA 8 SN SW	➔	1943870000	BLZP 5.08HC/08/180 SN BK BX	
1356660000	BLA 8B SN OR	➔	1943640000	BLZP 5.08HC/08/180 SN OR BX	フランジ付きは BLZP 5.08HC/180F が利用可能
1763461001	BLA 8B SN OR BEDR 1-8	➔	-	別途、お問い合わせください。	
7940101314	BLA 9 BLA MKD: 482-490	➔	-	別途、お問い合わせください。	
1282460000	BLA 9 SN OR	➔	1943650000	BLZP 5.08HC/09/180 SN OR BX	
1282410000	BLA 9 SN SW	➔	1943880000	BLZP 5.08HC/09/180 SN BK BX	
1356760000	BLA 9B SN OR	➔	1943650000	BLZP 5.08HC/09/180 SN OR BX	フランジ付きは BLZP 5.08HC/180F が利用可能
<b>BLAC シリーズ</b>			<b>BLC 5.08 シリーズ</b>		
1476560000	BLAC 10 OR	➔	1610570000	BLC 5.08/10/180R OR BX	
1479260000	BLAC 10BR OR	➔	1649450000	BLC 5.08/10/180BR OR BX	
1478360000	BLAC 10R OR	➔	1610570000	BLC 5.08/10/180R OR BX	
1577410000	BLAC 11BR OR	➔	1649460000	BLC 5.08/11/180BR OR BX	
1479360000	BLAC 12BR OR	➔	1649470000	BLC 5.08/12/180BR OR BX	
1478460000	BLAC 12R OR	➔	1610590000	BLC 5.08/12/180R OR BX	
1601200000	BLAC 13B OR	➔	1649480000	BLC 5.08/13/180BR OR BX	
1601120000	BLAC 13R OR	➔	1610600000	BLC 5.08/13/180R OR BX	
1594150000	BLAC 14B OR	➔	1649490000	BLC 5.08/14/180BR OR BX	
1594160000	BLAC 14R OR	➔	1610610000	BLC 5.08/14/180R OR BX	
1479460000	BLAC 16BR OR	➔	1649510000	BLC 5.08/16/180BR OR BX	
1478560000	BLAC 16R OR	➔	1610630000	BLC 5.08/16/180R OR BX	
1578230000	BLAC 2BR OR	➔	1649370000	BLC 5.08/02/180BR OR BX	
1578220000	BLAC 2R OR	➔	1610490000	BLC 5.08/02/180R OR BX	
1476160000	BLAC 3 OR	➔	1610500000	BLC 5.08/03/180R OR BX	

1478860000	BLAC 3BR OR	➔	1649380000	BLC 5.08/03/180BR OR BX	
1477960000	BLAC 3R OR	➔	1610500000	BLC 5.08/03/180R OR BX	
1476260000	BLAC 4 OR	➔	1610510000	BLC 5.08/04/180R OR BX	
1478960000	BLAC 4BR OR	➔	1649390000	BLC 5.08/04/180BR OR BX	
1478060000	BLAC 4R OR	➔	1610510000	BLC 5.08/04/180R OR BX	
1444160000	BLAC 5BR OR	➔	1649400000	BLC 5.08/05/180BR OR BX	
1577480000	BLAC 5R OR	➔	1610520000	BLC 5.08/05/180R OR BX	
1477260000	BLAC 6B OR	➔	1649410000	BLC 5.08/06/180BR OR BX	
1479060000	BLAC 6BR OR	➔	1649410000	BLC 5.08/06/180BR OR BX	
1478160000	BLAC 6R OR	➔	1610530000	BLC 5.08/06/180R OR BX	
1577430000	BLAC 7BR OR	➔	1649420000	BLC 5.08/07/180BR OR BX	
1577490000	BLAC 7R OR	➔	1610540000	BLC 5.08/07/180R OR BX	
1476460000	BLAC 8 OR	➔	1610550000	BLC 5.08/08/180R OR BX	
1479160000	BLAC 8BR OR	➔	1649430000	BLC 5.08/08/180BR OR BX	
1478260000	BLAC 8R OR	➔	1610550000	BLC 5.08/08/180R OR BX	
1577420000	BLAC 9BR OR	➔	1649440000	BLC 5.08/09/180BR OR BX	
1577500000	BLAC 9R OR	➔	1610560000	BLC 5.08/09/180R OR BX	
1711340000	BLAC 9R OR SO	➔	-	別途、お問い合わせください。	
<b>BLAT シリーズ</b>			<b>BLT 5.08 シリーズ</b>		
1485060000	BLAT 10 SN OR	➔	1500360000	BLT 5.08HC/10/180 SN OR BX	
1487360000	BLAT 10B SN OR	➔	1500360000	BLT 5.08HC/10/180 SN OR BX	フランジ付きは BLT 5.08HC/180F が利用可能
1485260000	BLAT 12 SN OR	➔	1500560000	BLT 5.08HC/12/180 SN OR BX	
1487560000	BLAT 12B SN OR	➔	1500560000	BLT 5.08HC/12/180 SN OR BX	フランジ付きは BLT 5.08HC/180F が利用可能
1485460000	BLAT 14 SN OR	➔	1500760000	BLT 5.08HC/14/180 SN OR BX	
1485560000	BLAT 15 SN OR	➔	1500860000	BLT 5.08HC/15/180 SN OR BX	
1487960000	BLAT 16B SN OR	➔	1500960000	BLT 5.08HC/16/180 SN OR BX	フランジ付きは BLT 5.08HC/180F が利用可能
1485760000	BLAT 17 SN OR	➔	1501060000	BLT 5.08HC/17/180 SN OR BX	
1485860000	BLAT 18 SN OR	➔	1501160000	BLT 5.08HC/18/180 SN OR BX	
1484260000	BLAT 2 SN OR	➔	1499560000	BLT 5.08HC/02/180 SN OR BX	
1488760000	BLAT 24B SN OR	➔	1501760000	BLT 5.08HC/24/180 SN OR BX	フランジ付きは BLT 5.08HC/180F が利用可能
1486560000	BLAT 2B SN OR	➔	1499560000	BLT 5.08HC/02/180 SN OR BX	フランジ付きは BLT 5.08HC/180F が利用可能
1484360000	BLAT 3 SN OR	➔	1499660000	BLT 5.08HC/03/180 SN OR BX	
1486660000	BLAT 3B SN OR	➔	1499660000	BLT 5.08HC/03/180 SN OR BX	フランジ付きは BLT 5.08HC/180F が利用可能
1484460000	BLAT 4 SN OR	➔	1499760000	BLT 5.08HC/04/180 SN OR BX	
1486760000	BLAT 4B SN OR	➔	1499760000	BLT 5.08HC/04/180 SN OR BX	フランジ付きは BLT 5.08HC/180F が利用可能
1484560000	BLAT 5 SN OR	➔	1499860000	BLT 5.08HC/05/180 SN OR BX	
1484660000	BLAT 6 SN OR	➔	1499960000	BLT 5.08HC/06/180 SN OR BX	

1484760000	BLAT 7 SN OR	➔	1500060000	BLT 5.08HC/07/180 SN OR BX	
1484860000	BLAT 8 SN OR	➔	1500160000	BLT 5.08HC/08/180 SN OR BX	
1487160000	BLAT 8B SN OR	➔	1500160000	BLT 5.08HC/08/180 SN OR BX	フランジ付きは BLT 5.08HC/180F が利用可能
1484960000	BLAT 9 SN OR	➔	1500260000	BLT 5.08HC/09/180 SN OR BX	
1594230000	BLAT 9 SN OR PRT	➔	-	別途、お問い合わせください。	
1487260000	BLAT 9B SN OR	➔	1500260000	BLT 5.08HC/09/180 SN OR BX	フランジ付きは BLT 5.08HC/180F が利用可能
<b>SLA シリーズ</b>			<b>SL5.08HC シリーズ</b>		
1239560000	SLA 02/180 3.2SN OR BX	➔	1146320000	SL 5.08HC/02/180 3.2SN OR BX	
1348680000	SLA 02/180 3.2SN OR BX CO	➔	-	別途、お問い合わせください。	
1349160000	SLA 02/180 4.5SN OR BX	➔	1146320000	SL 5.08HC/02/180 3.2SN OR BX	
1206130000	SLA 02/180B 3.2SN BK BX	➔	1148630000	SL 5.08HC/02/180G 3.2SN BK BX	フランジ付きは SL 5.08HC/180F が利用可能
1242560000	SLA 02/180B 3.2SN OR BX	➔	1146730000	SL 5.08HC/02/180G 3.2SN OR BX	フランジ付きは SL 5.08HC/180F が利用可能
1353710000	SLA 02/180B 4.5SN BK BX	➔	1148630000	SL 5.08HC/02/180G 3.2SN BK BX	フランジ付きは SL 5.08HC/180F が利用可能
1353760000	SLA 02/180B 4.5SN OR BX	➔	1146730000	SL 5.08HC/02/180G 3.2SN OR BX	フランジ付きは SL 5.08HC/180F が利用可能
1238050000	SLA 02/90 3.2SN GN BX	➔	1401620000	SL 5.08HC/02/90 3.2SN GN BX	フランジ付きは SL 5.08HC/90F が利用可能
1238060000	SLA 02/90 3.2SN OR BX	➔	1146720000	SL 5.08HC/02/90 3.2SN OR BX	
1346800000	SLA 02/90 4.5SN GY BX	➔	-	別途、お問い合わせください。	
1346860000	SLA 02/90 4.5SN OR BX	➔	1146720000	SL 5.08HC/02/90 3.2SN OR BX	
1241010000	SLA 02/90B 3.2SN BK BX	➔	1155320000	SL 5.08HC/02/90G 3.2SN BK BX	フランジ付きは SL 5.08HC/90F が利用可能
1241060000	SLA 02/90B 3.2SN OR BX	➔	1147280000	SL 5.08HC/02/90G 3.2SN OR BX	フランジ付きは SL 5.08HC/90F が利用可能
1351410000	SLA 02/90B 4.5SN BK BX	➔	1155320000	SL 5.08HC/02/90G 3.2SN BK BX	フランジ付きは SL 5.08HC/90F が利用可能
1351460000	SLA 02/90B 4.5SN OR BX	➔	1147280000	SL 5.08HC/02/90G 3.2SN OR BX	フランジ付きは SL 5.08HC/90F が利用可能
1239660000	SLA 03/180 3.2SN OR BX	➔	1146340000	SL 5.08HC/03/180 3.2SN OR BX	
1349200000	SLA 03/180 4.5SN GR BX	➔	-	別途、お問い合わせください。	
1349260000	SLA 03/180 4.5SN OR BX	➔	1146340000	SL 5.08HC/03/180 3.2SN OR BX	
1242660000	SLA 03/180B 3.2SN OR BX	➔	1146750000	SL 5.08HC/03/180G 3.2SN OR BX	フランジ付きは SL 5.08HC/180F が利用可能
1353860000	SLA 03/180B 4.5SN OR BX	➔	1146750000	SL 5.08HC/03/180G 3.2SN OR BX	フランジ付きは SL 5.08HC/180F が利用可能
1238160000	SLA 03/90 3.2SN OR BX	➔	1146740000	SL 5.08HC/03/90 3.2SN OR BX	
1346910000	SLA 03/90 4.5SN BK BX	➔	1155040000	SL 5.08HC/03/90 3.2SN BK BX	
1346900000	SLA 03/90 4.5SN GY BX	➔	-	別途、お問い合わせください。	
1241110000	SLA 03/90B 3.2SN BK BX	➔	1155330000	SL 5.08HC/03/90G 3.2SN BK BX	フランジ付きは SL 5.08HC/90F が利用可能
1241160000	SLA 03/90B 3.2SN OR BX	➔	1147310000	SL 5.08HC/03/90G 3.2SN OR BX	フランジ付きは SL 5.08HC/90F が利用可能
1351510000	SLA 03/90B 4.5SN BK BX	➔	1155330000	SL 5.08HC/03/90G 3.2SN BK BX	フランジ付きは SL 5.08HC/90F が利用可能
1351560000	SLA 03/90B 4.5SN OR BX	➔	1147310000	SL 5.08HC/03/90G 3.2SN OR BX	フランジ付きは SL 5.08HC/90F が利用可能
1239760000	SLA 04/180 3.2SN OR BX	➔	1146380000	SL 5.08HC/04/180 3.2SN OR BX	
1349360000	SLA 04/180 4.5SN OR BX	➔	1146380000	SL 5.08HC/04/180 3.2SN OR BX	
1206140000	SLA 04/180B 3.2SN BK BX	➔	1148700000	SL 5.08HC/04/180G 3.2SN BK BX	フランジ付きは SL 5.08HC/180F が利用可能

1242760000	SLA 04/180B 3.2SN OR BX	➡	1146780000	SL 5.08HC/04/180G 3.2SN OR BX	フランジ付きは SL 5.08HC/180F が利用可能
1242762222	SLA 04/180B 3.2SN OR BX	➡	1146780000	SL 5.08HC/04/180G 3.2SN OR BX	フランジ付きは SL 5.08HC/180F が利用可能
1353980000	SLA 04/180B 4.5SN BL BX	➡	-	別途、お問い合わせください。	
1353960000	SLA 04/180B 4.5SN OR BX	➡	1146780000	SL 5.08HC/04/180G 3.2SN OR BX	フランジ付きは SL 5.08HC/180F が利用可能
1238260000	SLA 04/90 3.2SN OR BX	➡	1146770000	SL 5.08HC/04/90 3.2SN OR BX	
1347060000	SLA 04/90 4.5SN OR BX	➡	1146770000	SL 5.08HC/04/90 3.2SN OR BX	
1241210000	SLA 04/90B 3.2SN BK BX	➡	1155340000	SL 5.08HC/04/90G 3.2SN BK BX	フランジ付きは SL 5.08HC/90F が利用可能
1241260000	SLA 04/90B 3.2SN OR BX	➡	1147340000	SL 5.08HC/04/90G 3.2SN OR BX	フランジ付きは SL 5.08HC/90F が利用可能
1351610000	SLA 04/90B 4.5SN BK BX	➡	1155340000	SL 5.08HC/04/90G 3.2SN BK BX	フランジ付きは SL 5.08HC/90F が利用可能
1351660000	SLA 04/90B 4.5SN OR BX	➡	1147340000	SL 5.08HC/04/90G 3.2SN OR BX	フランジ付きは SL 5.08HC/90F が利用可能
1239860000	SLA 05/180 3.2SN OR BX	➡	1146410000	SL 5.08HC/05/180 3.2SN OR BX	
1349460000	SLA 05/180 4.5SN OR BX	➡	1146410000	SL 5.08HC/05/180 3.2SN OR BX	
1206150000	SLA 05/180B 3.2SN BK BX	➡	1148730000	SL 5.08HC/05/180G 3.2SN BK BX	フランジ付きは SL 5.08HC/180F が利用可能
1242860000	SLA 05/180B 3.2SN OR BX	➡	1146800000	SL 5.08HC/05/180G 3.2SN OR BX	フランジ付きは SL 5.08HC/180F が利用可能
1354060000	SLA 05/180B 4.5SN OR BX	➡	1146800000	SL 5.08HC/05/180G 3.2SN OR BX	フランジ付きは SL 5.08HC/180F が利用可能
1238360000	SLA 05/90 3.2SN OR BX	➡	1146790000	SL 5.08HC/05/90 3.2SN OR BX	
1347160000	SLA 05/90 4.5SN OR BX	➡	1146790000	SL 5.08HC/05/90 3.2SN OR BX	
1241310000	SLA 05/90B 3.2SN BK BX	➡	1155350000	SL 5.08HC/05/90G 3.2SN BK BX	フランジ付きは SL 5.08HC/90F が利用可能
1241360000	SLA 05/90B 3.2SN OR BX	➡	1147370000	SL 5.08HC/05/90G 3.2SN OR BX	フランジ付きは SL 5.08HC/90F が利用可能
1271450000	SLA 05/90B 3.2SN OR BX CO	➡	-	別途、お問い合わせください。	
1351710000	SLA 05/90B 4.5SN BK BX	➡	1155350000	SL 5.08HC/05/90G 3.2SN BK BX	フランジ付きは SL 5.08HC/90F が利用可能
1351760000	SLA 05/90B 4.5SN OR BX	➡	1147370000	SL 5.08HC/05/90G 3.2SN OR BX	フランジ付きは SL 5.08HC/90F が利用可能
1239960000	SLA 06/180 3.2SN OR BX	➡	1146450000	SL 5.08HC/06/180 3.2SN OR BX	
1242960000	SLA 06/180B 3.2SN OR BX	➡	1146820000	SL 5.08HC/06/180G 3.2SN OR BX	フランジ付きは SL 5.08HC/180F が利用可能
1354110000	SLA 06/180B 4.5SN BK BX	➡	1148770000	SL 5.08HC/06/180G 3.2SN BK BX	フランジ付きは SL 5.08HC/180F が利用可能
1354160000	SLA 06/180B 4.5SN OR BX	➡	1146820000	SL 5.08HC/06/180G 3.2SN OR BX	フランジ付きは SL 5.08HC/180F が利用可能
1238460000	SLA 06/90 3.2SN OR BX	➡	1146810000	SL 5.08HC/06/90 3.2SN OR BX	
1347260000	SLA 06/90 4.5SN OR BX	➡	1146810000	SL 5.08HC/06/90 3.2SN OR BX	
1241460000	SLA 06/90B 3.2SN OR BX	➡	1147400000	SL 5.08HC/06/90G 3.2SN OR BX	フランジ付きは SL 5.08HC/90F が利用可能
1271470000	SLA 06/90B 3.2SN OR BX CO	➡	-	別途、お問い合わせください。	
1351860000	SLA 06/90B 4.5SN OR BX	➡	1147400000	SL 5.08HC/06/90G 3.2SN OR BX	フランジ付きは SL 5.08HC/90F が利用可能
1240060000	SLA 07/180 3.2SN OR BX	➡	1146470000	SL 5.08HC/07/180 3.2SN OR BX	
1349660000	SLA 07/180 4.5SN OR BX	➡	1146470000	SL 5.08HC/07/180 3.2SN OR BX	
1243060000	SLA 07/180B 3.2SN OR BX	➡	1146840000	SL 5.08HC/07/180G 3.2SN OR BX	フランジ付きは SL 5.08HC/180F が利用可能
1354260000	SLA 07/180B 4.5SN OR BX	➡	1146840000	SL 5.08HC/07/180G 3.2SN OR BX	フランジ付きは SL 5.08HC/180F が利用可能
1238560000	SLA 07/90 3.2SN OR BX	➡	1146830000	SL 5.08HC/07/90 3.2SN OR BX	
1347360000	SLA 07/90 4.5SN OR BX	➡	1146830000	SL 5.08HC/07/90 3.2SN OR BX	

1206040000	SLA 07/90B 3.2SN BK BX	➡	1155380000	SL 5.08HC/07/90G 3.2SN BK BX	フランジ付きは SL 5.08HC/90F が利用可能
1241560000	SLA 07/90B 3.2SN OR BX	➡	1147420000	SL 5.08HC/07/90G 3.2SN OR BX	フランジ付きは SL 5.08HC/90F が利用可能
1271480000	SLA 07/90B 3.2SN OR BX CO	➡	-	別途、お問い合わせください。	
1240160000	SLA 08/180 3.2SN OR BX	➡	1146490000	SL 5.08HC/08/180 3.2SN OR BX	
1206160000	SLA 08/180B 3.2SN BK BX	➡	1148830000	SL 5.08HC/08/180G 3.2SN BK BX	フランジ付きは SL 5.08HC/180F が利用可能
1243160000	SLA 08/180B 3.2SN OR BX	➡	1146870000	SL 5.08HC/08/180G 3.2SN OR BX	フランジ付きは SL 5.08HC/180F が利用可能
1354360000	SLA 08/180B 4.5SN OR BX	➡	1146870000	SL 5.08HC/08/180G 3.2SN OR BX	フランジ付きは SL 5.08HC/180F が利用可能
1238660000	SLA 08/90 3.2SN OR BX	➡	1146850000	SL 5.08HC/08/90 3.2SN OR BX	
1347460000	SLA 08/90 4.5SN OR BX	➡	1146850000	SL 5.08HC/08/90 3.2SN OR BX	
1241610000	SLA 08/90B 3.2SN BK BX	➡	1155390000	SL 5.08HC/08/90G 3.2SN BK BX	フランジ付きは SL 5.08HC/90F が利用可能
1241660000	SLA 08/90B 3.2SN OR BX	➡	1147450000	SL 5.08HC/08/90G 3.2SN OR BX	フランジ付きは SL 5.08HC/90F が利用可能
1352010000	SLA 08/90B 4.5SN BK BX	➡	1155390000	SL 5.08HC/08/90G 3.2SN BK BX	フランジ付きは SL 5.08HC/90F が利用可能
1352060000	SLA 08/90B 4.5SN OR BX	➡	1147450000	SL 5.08HC/08/90G 3.2SN OR BX	フランジ付きは SL 5.08HC/90F が利用可能
1240260000	SLA 09/180 3.2SN OR BX	➡	1146510000	SL 5.08HC/09/180 3.2SN OR BX	
1243260000	SLA 09/180B 3.2SN OR BX	➡	1146890000	SL 5.08HC/09/180G 3.2SN OR BX	フランジ付きは SL 5.08HC/180F が利用可能
1238760000	SLA 09/90 3.2SN OR BX	➡	1146880000	SL 5.08HC/09/90 3.2SN OR BX	
1238762222	SLA 09/90 3.2SN OR BX	➡	1146880000	SL 5.08HC/09/90 3.2SN OR BX	
1202720000	SLA 09/90B 3.2SN BK BX	➡	1155400000	SL 5.08HC/09/90G 3.2SN BK BX	フランジ付きは SL 5.08HC/90F が利用可能
1241760000	SLA 09/90B 3.2SN OR BX	➡	1147490000	SL 5.08HC/09/90G 3.2SN OR BX	フランジ付きは SL 5.08HC/90F が利用可能
1271490000	SLA 09/90B 3.2SN OR BX CO	➡	-	別途、お問い合わせください。	
1271500000	SLA 09/90B 3.2SN OR BX CO	➡	-	別途、お問い合わせください。	
1352110000	SLA 09/90B 4.5SN BK BX	➡	1155400000	SL 5.08HC/09/90G 3.2SN BK BX	フランジ付きは SL 5.08HC/90F が利用可能
1352160000	SLA 09/90B 4.5SN OR BX	➡	1147490000	SL 5.08HC/09/90G 3.2SN OR BX	フランジ付きは SL 5.08HC/90F が利用可能
1240360000	SLA 10/180 3.2SN OR BX	➡	1146530000	SL 5.08HC/10/180 3.2SN OR BX	
1349960000	SLA 10/180 4.5SN OR BX	➡	1146530000	SL 5.08HC/10/180 3.2SN OR BX	
1206170000	SLA 10/180B 3.2SN BK BX	➡	1148900000	SL 5.08HC/10/180G 3.2SN BK BX	フランジ付きは SL 5.08HC/180F が利用可能
1243360000	SLA 10/180B 3.2SN OR BX	➡	1146910000	SL 5.08HC/10/180G 3.2SN OR BX	フランジ付きは SL 5.08HC/180F が利用可能
1354560000	SLA 10/180B 4.5SN OR BX	➡	1146910000	SL 5.08HC/10/180G 3.2SN OR BX	フランジ付きは SL 5.08HC/180F が利用可能
1238860000	SLA 10/90 3.2SN OR BX	➡	1146900000	SL 5.08HC/10/90 3.2SN OR BX	
1347610000	SLA 10/90 4.5SN BK BX	➡	1155130000	SL 5.08HC/10/90 3.2SN BK BX	
1347660000	SLA 10/90 4.5SN OR BX	➡	1146900000	SL 5.08HC/10/90 3.2SN OR BX	
1203810000	SLA 10/90B 3.2SN BK BX	➡	1155410000	SL 5.08HC/10/90G 3.2SN BK BX	フランジ付きは SL 5.08HC/90F が利用可能
1241860000	SLA 10/90B 3.2SN OR BX	➡	1147530000	SL 5.08HC/10/90G 3.2SN OR BX	フランジ付きは SL 5.08HC/90F が利用可能
1352260000	SLA 10/90B 4.5SN OR BX	➡	1147530000	SL 5.08HC/10/90G 3.2SN OR BX	フランジ付きは SL 5.08HC/90F が利用可能
1240460000	SLA 11/180 3.2SN OR BX	➡	1146550000	SL 5.08HC/11/180 3.2SN OR BX	
1350060000	SLA 11/180 4.5SN OR BX	➡	1146550000	SL 5.08HC/11/180 3.2SN OR BX	
1243460000	SLA 11/180B 3.2SN OR BX	➡	1146930000	SL 5.08HC/11/180G 3.2SN OR BX	フランジ付きは SL 5.08HC/180F が利用可能

1238960000	SLA 11/90 3.2SN OR BX	➡	1146920000	SL 5.08HC/11/90 3.2SN OR BX	
1347760000	SLA 11/90 4.5SN OR BX	➡	1146920000	SL 5.08HC/11/90 3.2SN OR BX	
1241960000	SLA 11/90B 3.2SN OR BX	➡	1147570000	SL 5.08HC/11/90G 3.2SN OR BX	フランジ付きは SL 5.08HC/90F が利用可能
1352360000	SLA 11/90B 4.5SN OR BX	➡	1147570000	SL 5.08HC/11/90G 3.2SN OR BX	フランジ付きは SL 5.08HC/90F が利用可能
1240560000	SLA 12/180 3.2SN OR BX	➡	1146570000	SL 5.08HC/12/180 3.2SN OR BX	
1350160000	SLA 12/180 4.5SN OR BX	➡	1146570000	SL 5.08HC/12/180 3.2SN OR BX	
1206180000	SLA 12/180B 3.2SN BK BX	➡	1148970000	SL 5.08HC/12/180G 3.2SN BK BX	フランジ付きは SL 5.08HC/180F が利用可能
1243560000	SLA 12/180B 3.2SN OR BX	➡	1146950000	SL 5.08HC/12/180G 3.2SN OR BX	フランジ付きは SL 5.08HC/180F が利用可能
1354760000	SLA 12/180B 4.5SN OR BX	➡	1146950000	SL 5.08HC/12/180G 3.2SN OR BX	フランジ付きは SL 5.08HC/180F が利用可能
1239060000	SLA 12/90 3.2SN OR BX	➡	1146940000	SL 5.08HC/12/90 3.2SN OR BX	
1347860000	SLA 12/90 4.5SN OR BX	➡	1146940000	SL 5.08HC/12/90 3.2SN OR BX	
1206050000	SLA 12/90B 3.2SN BK BX	➡	1155430000	SL 5.08HC/12/90G 3.2SN BK BX	フランジ付きは SL 5.08HC/90F が利用可能
1242060000	SLA 12/90B 3.2SN OR BX	➡	1147600000	SL 5.08HC/12/90G 3.2SN OR BX	フランジ付きは SL 5.08HC/90F が利用可能
1352460000	SLA 12/90B 4.5SN OR BX	➡	1147600000	SL 5.08HC/12/90G 3.2SN OR BX	フランジ付きは SL 5.08HC/90F が利用可能
1240660000	SLA 13/180 3.2SN OR BX	➡	1146580000	SL 5.08HC/13/180 3.2SN OR BX	
1243660000	SLA 13/180B 3.2SN OR BX	➡	1146980000	SL 5.08HC/13/180G 3.2SN OR BX	フランジ付きは SL 5.08HC/180F が利用可能
1239160000	SLA 13/90 3.2SN OR BX	➡	1146970000	SL 5.08HC/13/90 3.2SN OR BX	
1242160000	SLA 13/90B 3.2SN OR BX	➡	1147630000	SL 5.08HC/13/90G 3.2SN OR BX	フランジ付きは SL 5.08HC/90F が利用可能
1271440000	SLA 13/90B 3.2SN OR BX CO	➡	-	別途、お問い合わせください。	
1240760000	SLA 14/180 3.2SN OR BX	➡	1146590000	SL 5.08HC/14/180 3.2SN OR BX	
1350360000	SLA 14/180 4.5SN OR BX	➡	1146590000	SL 5.08HC/14/180 3.2SN OR BX	
1243760000	SLA 14/180B 3.2SN OR BX	➡	1147000000	SL 5.08HC/14/180G 3.2SN OR BX	フランジ付きは SL 5.08HC/180F が利用可能
1354960000	SLA 14/180B 4.5SN OR BX	➡	1147000000	SL 5.08HC/14/180G 3.2SN OR BX	フランジ付きは SL 5.08HC/180F が利用可能
1239260000	SLA 14/90 3.2SN OR BX	➡	1146990000	SL 5.08HC/14/90 3.2SN OR BX	
1348060000	SLA 14/90 4.5SN OR BX	➡	1146990000	SL 5.08HC/14/90 3.2SN OR BX	
1206060000	SLA 14/90B 3.2SN BK BX	➡	1155450000	SL 5.08HC/14/90G 3.2SN BK BX	フランジ付きは SL 5.08HC/90F が利用可能
1242260000	SLA 14/90B 3.2SN OR BX	➡	1147680000	SL 5.08HC/14/90G 3.2SN OR BX	フランジ付きは SL 5.08HC/90F が利用可能
1352660000	SLA 14/90B 4.5SN OR BX	➡	1147680000	SL 5.08HC/14/90G 3.2SN OR BX	フランジ付きは SL 5.08HC/90F が利用可能
1240860000	SLA 15/180 3.2SN OR BX	➡	1146600000	SL 5.08HC/15/180 3.2SN OR BX	
1350460000	SLA 15/180 4.5SN OR BX	➡	1146600000	SL 5.08HC/15/180 3.2SN OR BX	
1243860000	SLA 15/180B 3.2SN OR BX	➡	1147020000	SL 5.08HC/15/180G 3.2SN OR BX	フランジ付きは SL 5.08HC/180F が利用可能
1239360000	SLA 15/90 3.2SN OR BX	➡	1147010000	SL 5.08HC/15/90 3.2SN OR BX	
1242360000	SLA 15/90B 3.2SN OR BX	➡	1147700000	SL 5.08HC/15/90G 3.2SN OR BX	フランジ付きは SL 5.08HC/90F が利用可能
1240960000	SLA 16/180 3.2SN OR BX	➡	1146610000	SL 5.08HC/16/180 3.2SN OR BX	
1243960000	SLA 16/180B 3.2SN OR BX	➡	1147040000	SL 5.08HC/16/180G 3.2SN OR BX	フランジ付きは SL 5.08HC/180F が利用可能
1355110000	SLA 16/180B 4.5SN BK BX	➡	1149100000	SL 5.08HC/16/180G 3.2SN BK BX	フランジ付きは SL 5.08HC/180F が利用可能
1355160000	SLA 16/180B 4.5SN OR BX	➡	1147040000	SL 5.08HC/16/180G 3.2SN OR BX	フランジ付きは SL 5.08HC/180F が利用可能

1717500000	SLA 16/180F 3.2SNOR T10	➔	-	別途、お問い合わせください。	
1239460000	SLA 16/90 3.2SN OR BX	➔	1147030000	SL 5.08HC/16/90 3.2SN OR BX	
1348260000	SLA 16/90 4.5SN OR BX	➔	1147030000	SL 5.08HC/16/90 3.2SN OR BX	
1206070000	SLA 16/90B 3.2SN BK BX	➔	1155480000	SL 5.08HC/16/90G 3.2SN BK BX	フランジ付きは SL 5.08HC/90F が利用可能
1242460000	SLA 16/90B 3.2SN OR BX	➔	1147740000	SL 5.08HC/16/90G 3.2SN OR BX	フランジ付きは SL 5.08HC/90F が利用可能
1271260000	SLA 17/180 3.2SN OR BX	➔	1146620000	SL 5.08HC/17/180 3.2SN OR BX	
1270760000	SLA 17/180B 3.2SN OR BX	➔	1147070000	SL 5.08HC/17/180G 3.2SN OR BX	フランジ付きは SL 5.08HC/180F が利用可能
1271760000	SLA 17/90 3.2SN OR BX	➔	1147050000	SL 5.08HC/17/90 3.2SN OR BX	
1206080000	SLA 17/90B 3.2SN BK BX	➔	1155490000	SL 5.08HC/17/90G 3.2SN BK BX	フランジ付きは SL 5.08HC/90F が利用可能
1352960000	SLA 17/90B 4.5SN OR BX	➔	1147780000	SL 5.08HC/17/90G 3.2SN OR BX	フランジ付きは SL 5.08HC/90F が利用可能
1271360000	SLA 18/180 3.2SN OR BX	➔	1146630000	SL 5.08HC/18/180 3.2SN OR BX	
1270860000	SLA 18/180B 3.2SN OR BX	➔	1147090000	SL 5.08HC/18/180G 3.2SN OR BX	フランジ付きは SL 5.08HC/180F が利用可能
1355360000	SLA 18/180B 4.5SN OR BX	➔	1147090000	SL 5.08HC/18/180G 3.2SN OR BX	フランジ付きは SL 5.08HC/180F が利用可能
1717510000	SLA 18/180F 3.2SNOR T10	➔	-	別途、お問い合わせください。	
1271860000	SLA 18/90 3.2SN OR BX	➔	1147080000	SL 5.08HC/18/90 3.2SN OR BX	
1348460000	SLA 18/90 4.5SN OR BX	➔	1147080000	SL 5.08HC/18/90 3.2SN OR BX	
1270360000	SLA 18/90B 3.2SN OR BX	➔	1147810000	SL 5.08HC/18/90G 3.2SN OR BX	フランジ付きは SL 5.08HC/90F が利用可能
1353010000	SLA 18/90B 4.5SN BK BX	➔	1155500000	SL 5.08HC/18/90G 3.2SN BK BX	フランジ付きは SL 5.08HC/90F が利用可能
1271460000	SLA 19/180 3.2SN OR BX	➔	1146640000	SL 5.08HC/19/180 3.2SN OR BX	
1270960000	SLA 19/180B 3.2SN OR BX	➔	1147110000	SL 5.08HC/19/180G 3.2SN OR BX	フランジ付きは SL 5.08HC/180F が利用可能
1271960000	SLA 19/90 3.2SN OR BX	➔	1147100000	SL 5.08HC/19/90 3.2SN OR BX	
1270460000	SLA 19/90B 3.2SN OR BX	➔	1147840000	SL 5.08HC/19/90G 3.2SN OR BX	フランジ付きは SL 5.08HC/90F が利用可能
1353160000	SLA 19/90B 4.5SN OR BX	➔	1147840000	SL 5.08HC/19/90G 3.2SN OR BX	フランジ付きは SL 5.08HC/90F が利用可能
1271560000	SLA 20/180 3.2SN OR BX	➔	1146650000	SL 5.08HC/20/180 3.2SN OR BX	
1350960000	SLA 20/180 4.5SN OR BX	➔	1146650000	SL 5.08HC/20/180 3.2SN OR BX	
1271060000	SLA 20/180B 3.2SN OR BX	➔	1147140000	SL 5.08HC/20/180G 3.2SN OR BX	フランジ付きは SL 5.08HC/180F が利用可能
1272060000	SLA 20/90 3.2SN OR BX	➔	1147120000	SL 5.08HC/20/90 3.2SN OR BX	
1348660000	SLA 20/90 4.5SN OR BX	➔	1147120000	SL 5.08HC/20/90 3.2SN OR BX	
1270560000	SLA 20/90B 3.2SN OR BX	➔	1147880000	SL 5.08HC/20/90G 3.2SN OR BX	フランジ付きは SL 5.08HC/90F が利用可能
1271660000	SLA 21/180 3.2SN OR BX	➔	1146680000	SL 5.08HC/21/180 3.2SN OR BX	
1315360000	SLA 22/180B 3.2SN OR BX	➔	1147210000	SL 5.08HC/22/180G 3.2SN OR BX	フランジ付きは SL 5.08HC/180F が利用可能
1355760000	SLA 22/180B 4.5SN OR BX	➔	1147210000	SL 5.08HC/22/180G 3.2SN OR BX	フランジ付きは SL 5.08HC/180F が利用可能
1315960000	SLA 22/90 3.2SN OR BX	➔	1147190000	SL 5.08HC/22/90 3.2SN OR BX	
1348860000	SLA 22/90 4.5SN OR BX	➔	1147190000	SL 5.08HC/22/90 3.2SN OR BX	
1315660000	SLA 22/90B 3.2SN OR BX	➔	1147940000	SL 5.08HC/22/90G 3.2SN OR BX	フランジ付きは SL 5.08HC/90F が利用可能
1315460000	SLA 23/180B 3.2SN OR BX	➔	1147240000	SL 5.08HC/23/180G 3.2SN OR BX	フランジ付きは SL 5.08HC/180F が利用可能
1315760000	SLA 23/90B 3.2SN OR BX	➔	1147980000	SL 5.08HC/23/90G 3.2SN OR BX	フランジ付きは SL 5.08HC/90F が利用可能

1315260000	SLA 24/180 3.2SN OR BX	➔	1146710000	SL 5.08HC/24/180 3.2SN OR BX	
1315560000	SLA 24/180B 3.2SN OR BX	➔	1147270000	SL 5.08HC/24/180G 3.2SN OR BX	フランジ付きは SL 5.08HC/180F が利用可能
1316160000	SLA 24/90 3.2SN OR BX	➔	1147250000	SL 5.08HC/24/90 3.2SN OR BX	
1315860000	SLA 24/90B 3.2SN OR BX	➔	1148000000	SL 5.08HC/24/90G 3.2SN OR BX	フランジ付きは SL 5.08HC/90F が利用可能
1598700000	SLA 3/2/180B 3.2 SN OR	➔	1146730000	SL 5.08HC/02/180G 3.2SN OR BX	フランジ付きは SL 5.08HC/180F が利用可能
1717420000	SLA 6/180F 3.2SN OR T10	➔	-	別途、お問い合わせください。	
<b>SLAD シリーズ</b>			<b>SLD5.08HC シリーズ</b>		
2462830000	SLAD 04/90 3.2SN GN	➔	-	別途、お問い合わせください。	
1210030000	SLAD 04/90 3.2SN GY	➔	-	別途、お問い合わせください。	
1320060000	SLAD 04/90 3.2SN OR	➔	1725170000	SLD 5.08V/04/90 3.2 SN OR BX	
2462850000	SLAD 04/90 BK SO	➔	-	別途、お問い合わせください。	
1268190000	SLAD 06/90 3.2SN GY	➔	-	別途、お問い合わせください。	
1320160000	SLAD 06/90 3.2SN OR	➔	1725180000	SLD 5.08V/06/90 3.2 SN OR BX	
1321760000	SLAD 06/90 4.5SN OR	➔	1725180000	SLD 5.08V/06/90 3.2 SN OR BX	
1320760000	SLAD 06/90B 3.2SN OR	➔	1726290000	SLD 5.08V/06/90B 3.2 SN OR BX	
1372460000	SLAD 08/90 3.2SN OR	➔	1725190000	SLD 5.08V/08/90 3.2 SN OR BX	
1388560000	SLAD 08/90B 3.2SN OR	➔	1726300000	SLD 5.08V/08/90B 3.2 SN OR BX	
1374660000	SLAD 10/180 3.2SN OR	➔	1725680000	SLD 5.08V/10/180 3.2SN OR BX	
1383560000	SLAD 10/180 4.5SN OR	➔	1725680000	SLD 5.08V/10/180 3.2SN OR BX	
1372560000	SLAD 10/90 3.2SN OR	➔	1725200000	SLD 5.08V/10/90 3.2 SN OR BX	
1372660000	SLAD 12/06/90 3.2SN OR	➔	1725210000	SLD 5.08V/12/90 3.2 SN OR BX	
1374860000	SLAD 14/180 3.2SN OR	➔	1725700000	SLD 5.08V/14/180 3.2SN OR BX	
1374960000	SLAD 16/180 3.2SN OR	➔	1725710000	SLD 5.08V/16/180 3.2SN OR BX	
1372860000	SLAD 16/90 3.2SN OR	➔	1725230000	SLD 5.08V/16/90 3.2 SN OR BX	
1388960000	SLAD 16/90B 3.2SN OR	➔	1726340000	SLD 5.08V/16/90B 3.2 SN OR BX	
1372960000	SLAD 18/90 3.2SN OR	➔	1725240000	SLD 5.08V/18/90 3.2 SN OR BX	
1389060000	SLAD 18/90B 3.2SN OR	➔	1726350000	SLD 5.08V/18/90B 3.2 SN OR BX	
1375160000	SLAD 20/180 3.2SN OR	➔	1725730000	SLD 5.08V/20/180 3.2SN OR BX	
1393360000	SLAD 20/180B 3.2SN OR	➔	1726820000	SLD 5.08V/20/180B 3.2SN OR BX	
1373060000	SLAD 20/90 3.2SN OR	➔	1725250000	SLD 5.08V/20/90 3.2 SN OR BX	
1386160000	SLAD 20/90 4.5SN OR	➔	1725250000	SLD 5.08V/20/90 3.2 SN OR BX	
1389160000	SLAD 20/90B 3.2SN OR	➔	1726360000	SLD 5.08V/20/90B 3.2 SN OR BX	
1373160000	SLAD 22/90 3.2SN OR	➔	1725260000	SLD 5.08V/22/90 3.2 SN OR BX	
1373260000	SLAD 24/06/90 3.2SN OR	➔	1726380000	SLD 5.08V/24/90B 3.2 SN OR BX	
1386360000	SLAD 24/06/90 4.5SN OR	➔	1726380000	SLD 5.08V/24/90B 3.2 SN OR BX	
1375360000	SLAD 24/6/180 3.2SN OR	➔	1725750000	SLD 5.08V/24/180 3.2SN OR BX	
1373460000	SLAD 28/90 3.2SN OR	➔	1725290000	SLD 5.08V/28/90 3.2 SN OR BX	

1390760000	SLAD 28/90B 3.2SN OR	➔	1726400000	SLD 5.08V/28/90B 3.2 SN OR BX	
1373560000	SLAD 30/90 3.2SN OR	➔	1725300000	SLD 5.08V/30/90 3.2 SN OR BX	
1390860000	SLAD 30/90B 3.2SN OR	➔	1726410000	SLD 5.08V/30/90B 3.2 SN OR BX	
1375760000	SLAD 32/180 3.2SN OR	➔	1725790000	SLD 5.08V/32/180 3.2SN OR BX	
1384660000	SLAD 32/180 4.5SN OR	➔	1725790000	SLD 5.08V/32/180 3.2SN OR BX	
1373660000	SLAD 32/90 3.2SN OR	➔	1725310000	SLD 5.08V/32/90 3.2 SN OR BX	
1386760000	SLAD 32/90 4.5SN OR	➔	1725310000	SLD 5.08V/32/90 3.2 SN OR BX	
1390960000	SLAD 32/90B 3.2SN OR	➔	1726420000	SLD 5.08V/32/90B 3.2 SN OR BX	
1373760000	SLAD 34/90 3.2SN OR	➔	1725320000	SLD 5.08V/34/90 3.2 SN OR BX	
1373860000	SLAD 36/06/90 3.2SN OR	➔	1725330000	SLD 5.08V/36/90 3.2 SN OR BX	
1651850000	SLAD 36/90DP 3.2SNOR BE	➔	-	別途、お問い合わせください。	
1651860000	SLAD 36/90DP 3.2SNOR BE	➔	-	別途、お問い合わせください。	
1376060000	SLAD 38/180 3.2SN OR	➔	1725820000	SLD 5.08V/38/180 3.2SN OR BX	
1320860000	SLAD 4/180 3.2SN OR	➔	1725650000	SLD 5.08V/04/180 3.2SN OR BX	
1374060000	SLAD 40/90 3.2SN OR	➔	1725350000	SLD 5.08V/40/90 3.2 SN OR BX	
1374160000	SLAD 42/90 3.2SN OR	➔	1725360000	SLD 5.08V/42/90 3.2 SN OR BX	
1374260000	SLAD 44/90 3.2SN OR	➔	1725370000	SLD 5.08V/44/90 3.2 SN OR BX	
1391760000	SLAD 48/06/90B 3.2SN OR	➔	1726500000	SLD 5.08V/48/90B 3.2 SN OR BX	
1320960000	SLAD 6/180 3.2SN OR	➔	1725660000	SLD 5.08V/06/180 3.2SN OR BX	
1321560000	SLAD 6/180B 3.2SN OR	➔	1726750000	SLD 5.08V/06/180B 3.2SN OR BX	
1636430000	SLAD 72/90DP 3.2SNOR BE	➔	-	別途、お問い合わせください。	
1636460000	SLAD 72/90DP 3.2SNOR BE	➔	-	別途、お問い合わせください。	
1374560000	SLAD 8/180 3.2SN OR	➔	1725670000	SLD 5.08V/08/180 3.2SN OR BX	
1392760000	SLAD 8/180B 3.2SN OR	➔	1726760000	SLD 5.08V/08/180B 3.2SN OR BX	
<b>SLAS シリーズ</b>			<b>SLS 5.08 シリーズ</b>		
1571770000	SLAS 10 SN OR	➔	1627170000	SLS 5.08/10/180 SN OR BX	
1405860000	SLAS 10B BB4 SN OR	➔	1846290000	SLS 5.08/10/180FI SN OR BX	
1845930000	SLAS 10B RF15 SN OR	➔	1846080000	SLS 5.08/10/180TB RF15 SN OR BX	
1571850000	SLAS 10B SN OR	➔	1627170000	SLS 5.08/10/180 SN OR BX	
1406760000	SLAS 12 RF15 SN OR	➔	1846090000	SLS 5.08/12/180TB RF15 SN OR BX	
1571780000	SLAS 12 SN OR	➔	1627190000	SLS 5.08/12/180 SN OR BX	
1405960000	SLAS 12B BB4 SN OR	➔	1846310000	SLS 5.08/12/180FI SN OR BX	
1845940000	SLAS 12B RF15 SN OR	➔	1846090000	SLS 5.08/12/180TB RF15 SN OR BX	
1571860000	SLAS 12B SN OR	➔	1627190000	SLS 5.08/12/180 SN OR BX	
1571870000	SLAS 14B SN OR	➔	1627210000	SLS 5.08/14/180 SN OR BX	
1406860000	SLAS 16 RF15 SN OR	➔	1846100000	SLS 5.08/16/180TB RF15 SN OR BX	
1571790000	SLAS 16 SN OR	➔	1627230000	SLS 5.08/16/180 SN OR BX	

1406060000	SLAS 16B BB4 SN OR	➔	1846350000	SLS 5.08/16/180FI SN OR BX	
1571880000	SLAS 16B SN OR	➔	1627230000	SLS 5.08/16/180 SN OR BX	
1766140000	SLAS 20B KF SN OR	➔	1846190000	SLS 5.08/20/180TB KF SN OR BX	
1571890000	SLAS 20B SN OR	➔	1644870000	SLS 5.08/20/180 SN OR BX	
1571810000	SLAS 24 SN OR	➔	1644910000	SLS 5.08/24/180 SN OR BX	
1406260000	SLAS 24B BB4 SN OR	➔	-	別途、お問い合わせください。	
1571900000	SLAS 24B SN OR	➔	1644910000	SLS 5.08/24/180 SN OR BX	
2637750000	SLAS 3B SN OR	➔	1627100000	SLS 5.08/03/180 SN OR BX	
2567370000	SLAS 3B SN OR PRT	➔	-	別途、お問い合わせください。	
1571740000	SLAS 4 SN OR	➔	1627110000	SLS 5.08/04/180 SN OR BX	
1405560000	SLAS 4B BB4 SN OR	➔	1846230000	SLS 5.08/04/180FI SN OR BX	
1845900000	SLAS 4B RF15 SN OR	➔	1846050000	SLS 5.08/04/180TB RF15 SN OR BX	
1571820000	SLAS 4B SN OR	➔	1627110000	SLS 5.08/04/180 SN OR BX	
1571750000	SLAS 6 SN OR	➔	1627130000	SLS 5.08/06/180 SN OR BX	
1845910000	SLAS 6B RF15 SN OR	➔	1846060000	SLS 5.08/06/180TB RF15 SN OR BX	
1571830000	SLAS 6B SN OR	➔	1627130000	SLS 5.08/06/180 SN OR BX	
2637760000	SLAS 7B SN OR	➔	1627140000	SLS 5.08/07/180 SN OR BX	
2567360000	SLAS 7B SN OR PRT	➔	-	別途、お問い合わせください。	
1571760000	SLAS 8 SN OR	➔	1627150000	SLS 5.08/08/180 SN OR BX	
1405760000	SLAS 8B BB4 SN OR	➔	1846270000	SLS 5.08/08/180FI SN OR BX	
1571840000	SLAS 8B SN OR	➔	1627150000	SLS 5.08/08/180 SN OR BX	
<b>SLA KU シリーズ</b>			<b>SL 5.08KU シリーズ</b>		
1360260000	SLAKU 10 SN OR	➔	1597840000	SL 5.08KU 10 SN OR	
1359660000	SLAKU 2 SN OR	➔	1597760000	SL 5.08KU 2 SN OR	
1359760000	SLAKU 3 SN OR	➔	1597770000	SL 5.08KU 3 SN OR	
1359860000	SLAKU 5 SN OR	➔	1597790000	SL 5.08KU 5 SN OR	
1359960000	SLAKU 6 SN OR	➔	1597800000	SL 5.08KU 6 SN OR	
<b>BLA/SLA 用アクセサリ</b>			<b>BLx 5.08/SLx 5.08 用アクセサリ</b>		
1327360000	BLA AH 10 GR.1 OR	➔	2507120000	BLZP AH 10 BK	
1327560000	BLA AH 12 GR.1 OR	➔	2507140000	BLZP AH 12 BK	
1327760000	BLA AH 14 GR.2 OR	➔	-	-	
1328160000	BLA AH 18 GR.2 OR	➔	-	-	
1328260000	BLA AH 19 GR.2 OR	➔	-	-	
1328360000	BLA AH 20 GR.2 OR	➔	-	-	
1328760000	BLA AH 24 GR.2 OR	➔	-	-	
1326760000	BLA AH 4 GR.1 OR	➔	2507060000	BLZP AH 4 BK	
1326860000	BLA AH 5 GR.1 OR	➔	2507070000	BLZP AH 5 BK	

1326960000	BLA AH 6 GR.1 OR	➔	2507080000	BLZP AH 6 BK	
1327060000	BLA AH 7 GR.1 OR	➔	2507090000	BLZP AH 7 BK	
1327160000	BLA AH 8 GR.1 OR	➔	2507100000	BLZP AH 8 BK	
1327260000	BLA AH 9 GR.1 OR	➔	2507110000	BLZP AH 9 BK	
1340410000	BLA AHZH	➔	-	-	-
1577980000	BLAT ZE04 OR BX	➔	-	-	-
1578010000	BLAT ZE08 OR BX	➔	-	-	-
1604120000	SLA BB11R-OR /販売継続	➔	-	-	-
1879880000	SLA BB11R-OR-SQ /販売継続	➔	-	-	-
1692340000	SLA BB11R-SW /販売継続	➔	-	-	-
1925080000	SLA BB11R-SW-SQ /販売継続	➔	-	-	-
1593450000	SLA BB12R-OR /販売継続	➔	-	-	-
1626880000	SLA BB12R-SW /販売継続	➔	-	-	-
1594200000	SLA BB14 OR /販売継続	➔	-	-	-
1723430000	SLA BB1R-OR /販売継続	➔	-	-	-
1723480000	SLA BB1R-SW /販売継続	➔	-	-	-
1723440000	SLA BB2R-OR /販売継続	➔	-	-	-
1723490000	SLA BB2R-SW /販売継続	➔	-	-	-
1723450000	SLA BB3R-OR /販売継続	➔	-	-	-
1571720000	SLA BB4-OR /販売継続	➔	-	-	-
1723460000	SLA BB5R-OR /販売継続	➔	-	-	-
1723510000	SLA BB5R-SW /販売継続	➔	-	-	-
1723470000	SLA BB6R-OR /販売継続	➔	-	-	-
1723520000	SLA BB6R-SW /販売継続	➔	-	-	-
1446060000	SLA BB8-RH-OR /販売継続	➔	-	-	-
1483260000	SLA FLA 9.8/1	➔	-	-	-
1323560000	SLA KO	➔	1573010000	BLZ/SL KO OR BX	
1576460000	SLAS KF OR	➔	-	-	-
1571730000	SLAS RF15 OR	➔	-	-	-
7940102292	SP-BB 6R OG W/M2X16 BULK SCR	➔	-	-	-

今後とも弊社製品をご愛用いただけますようお願い致します。

ご不明点がございましたら下記までお問い合わせください。

【本件に関するお問い合わせ先】

**日本ワイドミュラー株式会社 事業推進部**  
 〒140-0002 東京都品川区東品川 2-2-8 スフィアタワー天王洲  
 TEL: 03-6711-5302 FAX: 03-6711-5333  
 E-mail: infojapan@weidmueller.com  
<https://www.weidmuller.co.jp>