

魏德米勒

自动化产品和工程软件

# 详细目录



# 魏德米勒——智能工业联接专家

作为经验丰富的智能工业联接专家，魏德米勒为全球客户和合作伙伴提供关于工业环境中的电力、信号和数据方面的产品、解决方案和服务。魏德米勒始终致力于工业联接，以推动工业技术发展为目标，拥有先进的技术和丰富的经验。成立170余年来，魏德米勒集团公司至今已在全球设立多家分支机构，包括研发中心、生产基地和销售公司，并利用全球化网络的优势，不断创新，持续提供满足不同客户及合作伙伴需求

的产品，解决方案和服务。目前，魏德米勒可提供4万多种满足各种级别需求的电气柜、自动化和数字化技术的产品，并广泛应用于机械与工厂自动化、能源、过程控制、交通、装置制造、基础设施建设等领域，满足工业环境下的各种需求。

魏德米勒自1994年进入中国市场以来，始终坚持以本土客户为本，在全国各地设有18个销售联络处，并有上百

家合作经销商。魏德米勒电联接(苏州)有限公司于2019年升级扩建，通过高度自动化及数字化生产，确保了生产的高效和产品的卓越品质。在上海和苏州设有两大卓越研发中心，进行电子产品和电气联接产品的研发和技术创新。位于上海的亚太物流中心，上万品种的库存及时满足客户及合作伙伴需求。从研发、生产到销售，从技术支持，到物流和售后服务，魏德米勒为本土客户提供全方位的便捷服务。

## 魏德米勒的坚持

### 智能化解决方案提供者

The collage features ten hexagonal images, each with a caption above it:

- 工业自动化解决方案**: Two men in a factory setting, one holding a tablet.
- 工业设备大数据分析解决方案**: A hand holding a tablet displaying a data graph.
- 机柜解决方案**: A man in a blue shirt working on an open electrical cabinet.
- 工作场所解决方案**: A yellow mobile workstation with a tablet and various tools.
- 能源管理解决方案**: A factory floor with a large circular energy meter graphic overlaid.
- 机器人解决方案**: A robotic arm in a factory environment.
- BLADEcontrol® 系统解决方案**: A large wind turbine against a blue sky.
- 工业视觉解决方案**: A close-up of a camera module on a production line.
- 智能电源解决方案**: A row of four different industrial power supply units.
- 远程服务解决方案**: A hand holding a tablet displaying a remote service interface.

创新是魏德米勒的DNA，魏德米勒始终贯彻创新理念。无论是快捷简便、拥有捕鼠原理的SNAP IN创新鼠笼式联接技术，还是拥有完整集成系统的u-remote远程I/O、快速高效的OMNIMATE 4.0接插件、满足不同应用类型的Klippon®Connect接线端子等产品创新，魏德米勒一直都在不断地推进技术与产品的创新。此外，通过高度自动化的生产创新，确保高效生产和卓越品质；以快速交付服务、联接顾问服务、

工业大数据分析服务等创新服务，满足客户及合作伙伴不同需求！从技术、产品、生产到服务，魏德米勒的创新从未间断，持续引领行业发展。

进入工业4.0时代，魏德米勒作为智能化解决方案提供者，更致力于为客户及合作伙伴提供高效解决方案和服务，助力客户及合作伙伴数字化转型。魏德米勒的工业分析解决方案，可以提前预警，降低成本；能源管理解决方案助力

节能减排；高效简单的机柜解决方案，满足机柜定制化需求；工业自动化解决方案实现远程高效管理……魏德米勒为客户及合作伙伴赋能大步迈向工业4.0和数字化时代。

魏德米勒将继续创新研发可持续发展的产品、解决方案和服务，不断满足市场的个性化需求，与客户及合作伙伴共塑数字化未来。

## 创新无处不在



### 技术创新

- 第一个塑料绝缘端子
- 直插式联接技术 **PUSH IN**
- 鼠笼专利联接技术 **SNAP IN**
- 非接触式技术



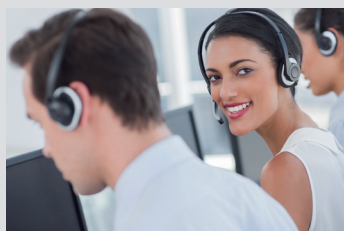
### 产品创新

- Klippon®Connect SNAP IN系列
- Klippon®Connect 接线端子
- PROtop电源
- OMNIMATE 第四代接插件
- u-remote远程I/O模块
- 非接触式无线传输系统
- 防开路重载接插件
- TERMSERIES-compact系列
- 集成IoT功能的电涌保护器



### 生产创新

- 快速交付
- 高度自动化
- 生产研发
- 自主模具制造



### 服务创新

- 联接顾问团队
- 工业大数据分析团队服务
- 在线应用指南AppGuide
- 快速交付服务
- 全球72小时免费样品服务
- 产品选型在线配置

## 以本土客户为本



- 覆盖全国的销售网络及服务
- 位于上海自由贸易试验区的亚太物流中心
- 中国制造，德国品质的苏州生产基地
- 位于上海及苏州的研发中心
- 本土化客户支持服务
- 与协会、科研院紧密合作
- 丰富多彩的线上、线下活动

魏德米勒网站中文产品在线样本已经发布，  
您可直接登陆：<https://catalog.weidmueller.com.cn>  
随时查阅魏德米勒的详细产品信息。

扫一扫  
查看魏德米勒3D电子样本



扫一扫  
关注魏德米勒官方微信



扫一扫  
关注魏德米勒京东自营旗舰店



# 魏德米勒提供从产品到服务的全面解决方案 一个电联接的世界

魏德米勒可提供4万多种满足各种级别需求的电气柜、自动化和数字化技术的产品，满足不同客户及合作伙伴需求，提供全面的解决方案及服务。



云服务



现场服务

## 应用



光伏



风能



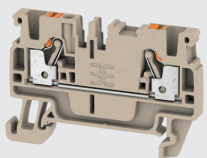
监控系统



机械

## 机柜 IP20

### 电力



接线端子



电源

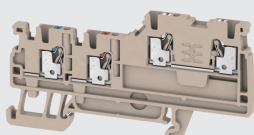


电涌保护器

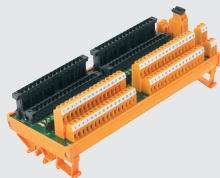


测量和监控系统

### 信号



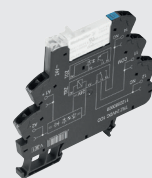
接线端子



PLC接口板和迁移解决方案



模拟信号隔离器



继电器模块与固态继电器

### 数据



传感器



控制器



I/O系统



触摸屏



工业以太网

### 工作场所



全自动化机器



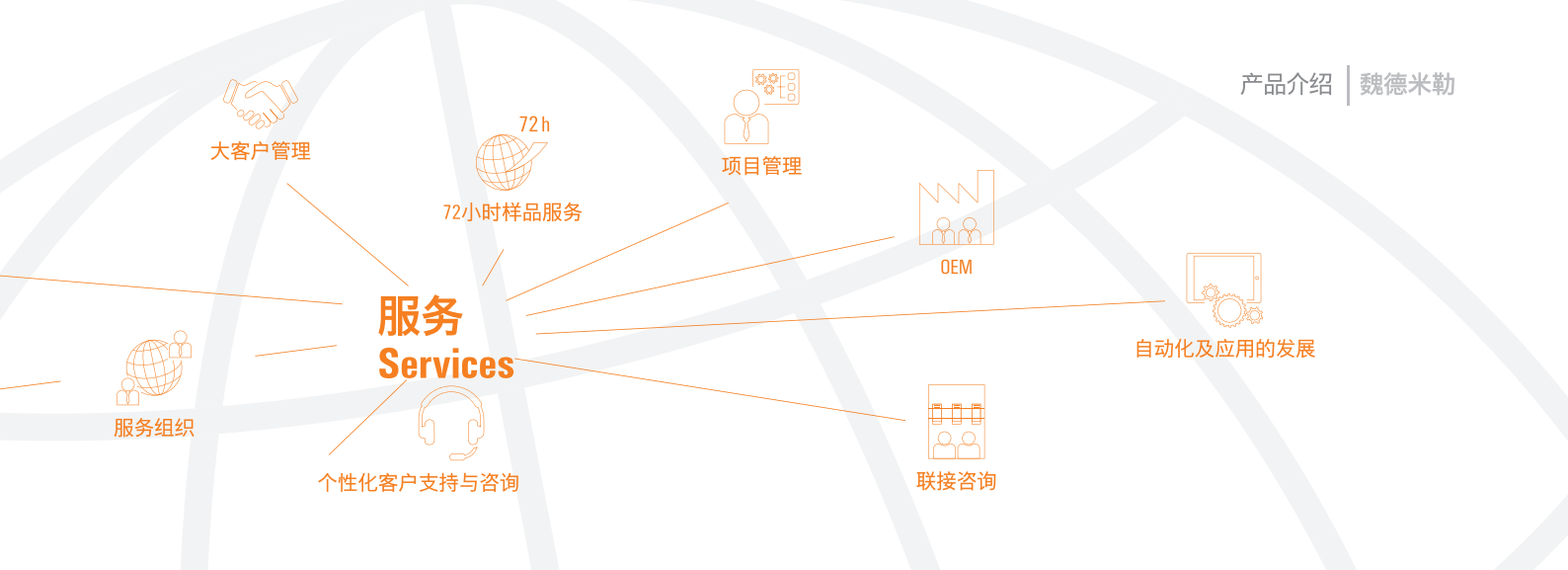
半自动化机器



工具



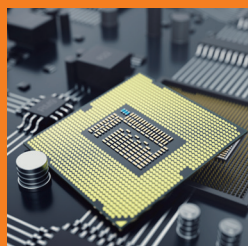
打印机



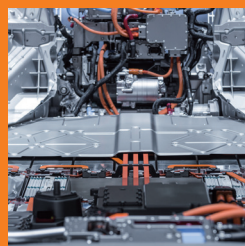
远程维护



工业分析



半导体

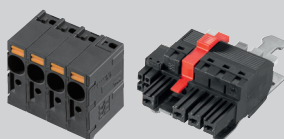


锂电

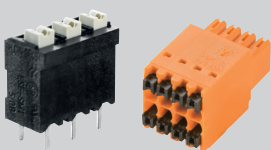


物流

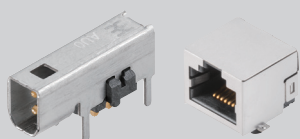
## 装置



电源PCB接线端子和接插件



信号PCB接线端子和接插件

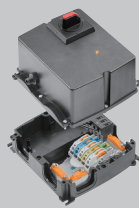


数据类PCB插座

## 现场 > IP20 ... IP69K



重载接插件



分线盒



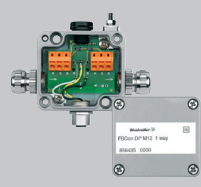
非接触式联接



接线盒系统



电缆接头系统



现场总线分线盒



服务接口



芯线套装、接插线和电缆



IP67 I/O 系统

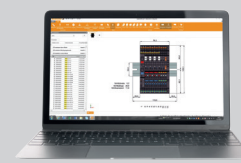
## 软件与云



工业分析与工业物联网服务



工程和可视化工具



魏德米勒WMC配置软件



标记号



线槽

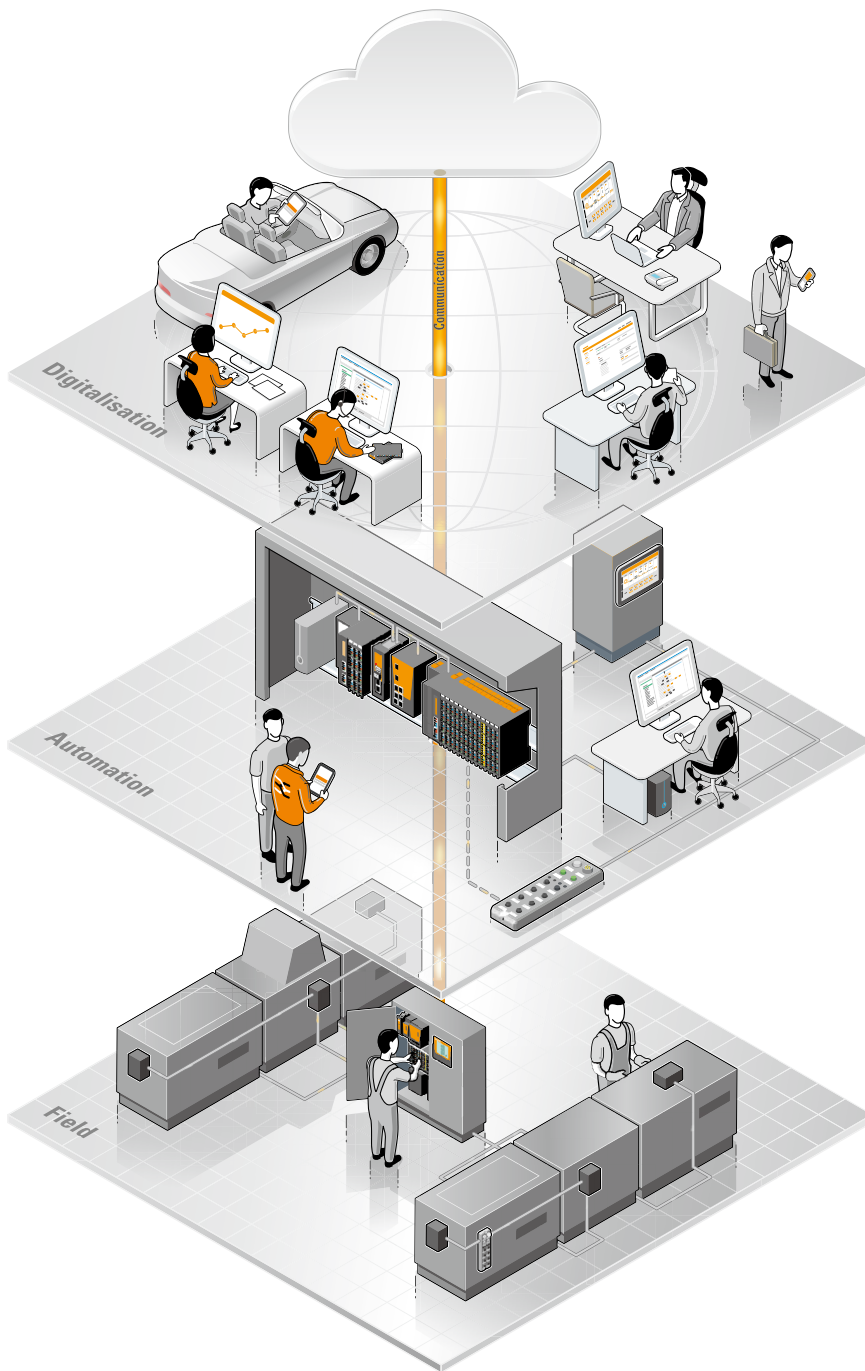


工业照明



标记软件

# 自动化产品及工程软件



工程软件(u-create studio)

工程软件 (u-create web/ NODE-Red)

可视化软件 u-create PROCON-WEB

---

控制器(u-control 2000)

I/O系统 (u-remote IP20)

工业PC, 面板PC和监视器 (u-view)

---

控制器(u-control 2000)

I/O系统 (u-remote IP67)

工业PC, 面板PC和监视器 (u-view)

# 自动化产品及工程软件

章节

自动化产品及工程软件

控制器(PLC) – u-control

A

I/O系统IP20 – u-remote

B

I/O系统IP67 – u-remote

C

工业PC, 面板PC和监控器 – u-view

D

工程及可视化软件-u-create

E



扫码查看电子样本

在电子样本中, 点击目录及黑色订货号, 可查看详情。



# 控制器 (PLC)

## u-control

---

控制器 (PLC) u-control	u-control 2000	A.2
	基于u-create studio的u-control 2000	A.4
	基于u-create web的u-control 2000	A.5
	远程I/O - u-remote介绍	A.6

---



扫码查看电子样本  
在电子样本中，点击目录及黑色订货号，可查看详情。

# 灵活的自动化应用

## u-control 2000 适用于紧凑型控制系统

u-control 2000控制器基于紧凑型设计，支持u-remote产品系列的所有模块。与工程软件u-create studio和u-create web 组合使用。

A

u-control 2000提供现场总线接口用于分布式I/O接入及TCP/IP接口编程，同时还提供CAN接口可选；另外，通讯还可以基于Modbus-TCP协议。u-control 2000采用双核ARM-A9处理器和一个USB服务端口，电池插槽用于实时时钟，MicroSD插槽最大支持32GB扩展。

结合u-create工程软件，u-control最大化满足客户需求。

与u-create  
软件兼容



**灵活性**  
兼容u-create和u-remote

**舒适性**  
电池缓冲用于实时时钟

**紧凑性**  
54 mm宽

**MicroSD卡插, 高达32 GB**

**多样性**  
配置USB服务端口和以太网端口

**安全性**  
基于安全理念设计



### UC20-SL2000-OLAC-EC

- OpenLinux自动化控制器
- 工程软件u-create studio
- 本地I/O 模块高达64个
- 支持EtherCAT 主站
- 2 x 5 A 电源总线

### UC20-SL2000-OLAC-EC



#### 技术参数

##### 系统参数

联接接口  
最大模块数量  
配置接口  
处理器  
内存(Flash)  
实时时钟  
工程软件  
总线协议

2 x RJ45连接器  
64  
Micro USB 2.0  
Dual Core ARM Cortex A9, 624 MHz, 512 Mbyte RAM  
4 GB, 32 GB via microSD  
电池缓冲  
u-create Studio  
EtherCAT

##### 电源

输入总线  
输出总线  
最大馈电电流(输入)  
最大馈电电流(输出)  
电流消耗<sub>In</sub>, 典型值

24 V DC +20 %/ -15 %  
24 V DC +20 %/ -15 %  
5 A  
5 A  
116 mA

##### 通用参数

重量  
尺寸(高/宽/深)  
备注

250 g  
120 mm / 52 mm / 76 mm  
终端套件(UC20-EBK-ACC)已包含于包装

#### 订货数据

##### 描述

OpenLinux自动化控制器(studio工程)

##### 备注

##### 型号

型号	数量	订货号
UC20-SL2000-OLAC-EC	1	2638920000

#### 附件

##### 编码销

SD存储卡

##### 电池

终端套件

通道标记座

按钮标记号(定制印刷)

按钮标记号(空白标记号)

模块标记号(定制印刷)

模块标记号(空白标记号)

热转印标签(聚酯)

热转印标签(聚酯)

纸质标签(激光打印)

USB电缆

##### 工程软件

u-create studio工程软件

##### 组件

连接器插头

##### 备注

##### 型号

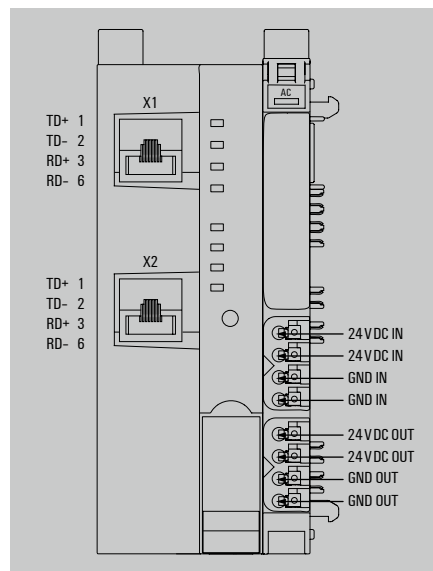
型号	数量	订货号
KOSM BH25.00	100	1483050000
SD-CARD-8GB	1	2684400000
BATTERY-CR1220-3V	1	2684410000
UR20-EBK-ACC	5	1346610000
UR20-SM-ACC	20	1339920000
PM 2.7/2.6 MC SDR	192	1323700000
PM 2.7/2.6 MC NE WS	960	1323710000
DEK 5/8-11.5 MC SDR	100	1341610000
DEK 5/8-11.5 MC NE WS	500	1341630000
THM UR20 GE	1	1429910000
THM UR20 WS	1	1429420000
ESO UR20 DIN A4 WS	10	1429430000
IE-USB-A-MICRO-1.8M	1	1487980000

##### 工程软件

U-CREATE-STUDIO	1	2660130000
-----------------	---	------------

##### 组件

UR20-PK-2674520000-SP	5	2665170000
-----------------------	---	------------



## UC20-WL2000-AC

- 自动化控制器
- 工程软件 u-create web
- 本地I/O 模块高达64个
- 2 x 5 A 电源总线

## UC20-WL2000-AC



### 技术参数

<b>系统参数</b>
联接接口
最大模块数量
配置接口
处理器
内存(Flash)
实时时钟
工程软件
<b>电源</b>
输入总线
输出总线
最大馈电电流(输入)
最大馈电电流(输出)
电流消耗 <sub>In</sub> , 典型值
<b>通用参数</b>
重量
尺寸(高/宽/深)
<b>备注</b>

2 x RJ45连接器
64
Micro USB 2.0
Dual Core ARM Cortex A9, 624 MHz, 512 Mbyte RAM
4 GB, 32 GB via microSD
电池缓冲
u-create web
24 V DC +20 % / -15 %
24 V DC +20 % / -15 %
5 A
5 A
116 mA
329 g
120 mm / 52 mm / 76 mm
终端套件(UC20-EBK-ACC)已包含于包装

### 订货数据

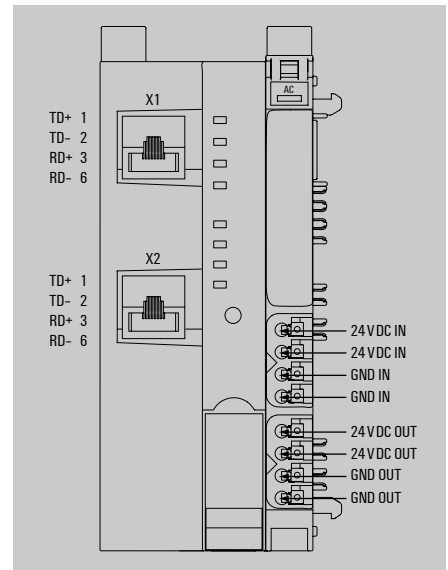
<b>描述</b>
自动化控制器(Web 工程)
<b>备注</b>

型号	数量	订货号
UC20-WL2000-AC	1	1334950000

### 附件

<b>编码销</b>
SD存储卡
电池
终端套件
通道标记座
按钮标记号(定制印刷)
按钮标记号(空白标记号)
模块标记号(定制印刷)
模块标记号(空白标记号)
热转印标签(聚酯)
热转印标签(聚酯)
纸制标签(激光打印)
USB电缆
<b>组件</b>
连接器插头
<b>备注</b>

型号	数量	订货号
KOSM BHZ5.00	100	1483050000
SD-CARD-8GB	1	2684400000
BATTERY-CR1220-3V	1	2684410000
UR20-EBK-ACC	5	1346610000
UR20-SM-ACC	20	1339920000
PM 2.7/2.6 MC SDR	192	1323700000
PM 2.7/2.6 MC NE WS	960	1323710000
DEK 5/8-11.5 MC SDR	100	1341610000
DEK 5/8-11.5 MC NE WS	500	1341630000
THM UR20 GE	1	1429910000
THM UR20 WS	1	1429420000
ESO UR20 DIN A4 WS	10	1429430000
IE-USB-A-MICRO-1.8M	1	1487980000
UR20-PK-1334950000-SP	5	2605360000



# 远程 I/O

A



# 平稳流畅的设备启动 得益于无缝集成的远程I/O系统

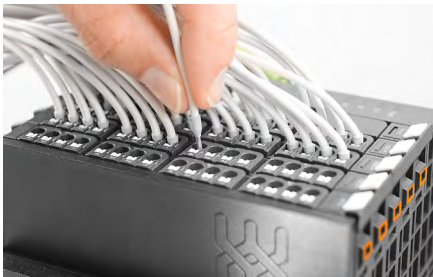
u-remote I/O系统可以流畅地将模块集成到日常工程系统，使其适应您的特定环境，迅速启动并稳定运行。

无论您选择将IP67版本直接安装设备表面，或是将IP20版本安装在机柜中，魏德米勒I/O系统都可以实现在现今的编程环境中无缝集成。智能化的功能意味着您可即刻就绪。

我们的远程I/O系统和您的实际设备一同使用，可以最大程度地优化机器和流程。

Let's connect

## IP 20



**B.1** 功能强大，操作简单  
u-remote.

## IP 67



**C.1** 模块化通信，稳固耐用  
SAI active.

# 功能强大，操作简单

u-remote.

A



魏德米勒u-remote——创新的IP20远程I/O系列，完全专注于客户的利益：定制化的规划，快速的安装，安全可靠的启动，最少的停机时间。最大限度提高了产品性能和生产效率。



# IP20远程IO系统

## u-remote

### IP20远程IO系统 u-remote

介绍	B.2
总线接口模块	B.8
数字量输入模块	B.24
数字量输出模块	B.37
模拟量输入模块	B.51
模拟量输出模块	B.59
计数和通信模块	B.62
脉宽调制和步进电机驱动模块	B.71
电位器输入模块	B.75
温度模块	B.76
功率测量和称重模块	B.80
功能安全模块	B.83
馈电模块	B.91
附件	B.94
系统总揽	B.98



扫码查看电子样本

在电子样本中，点击目录及黑色订货号，可查看详情。

# 功能强大，操作简单

## u-remote.

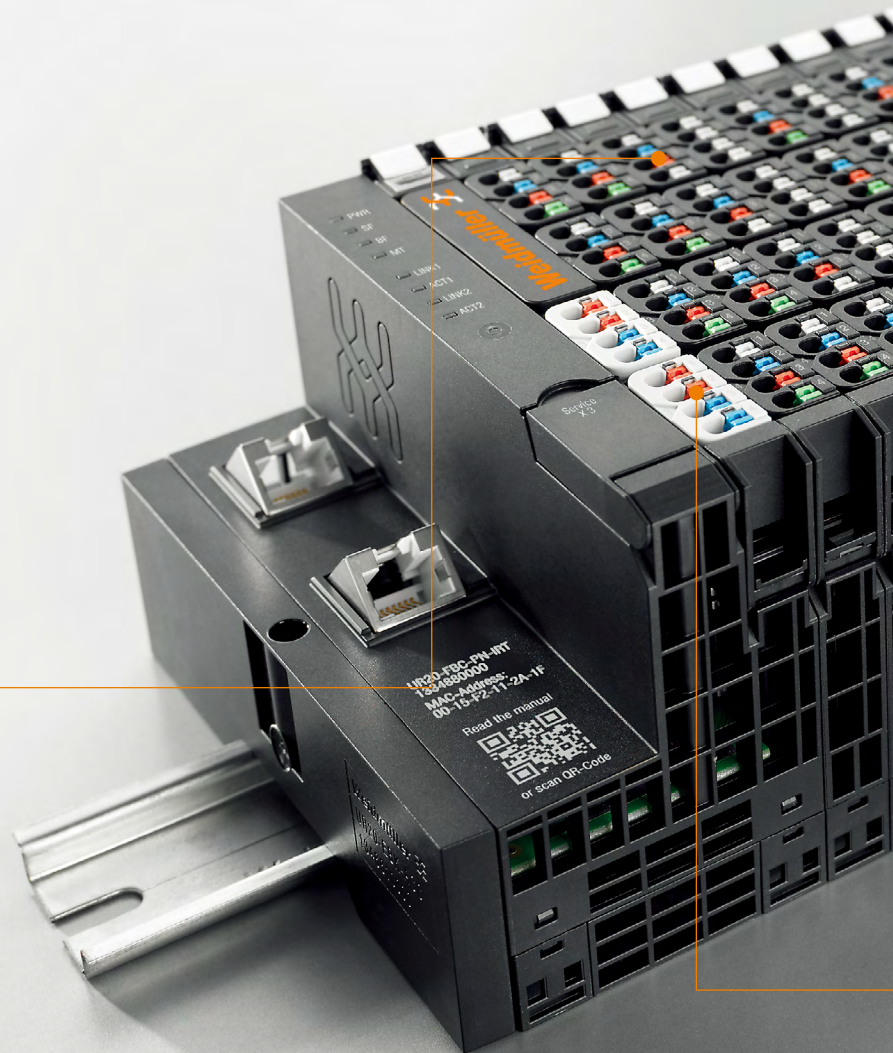
魏德米勒u-remote —— 创新的IP20远程I/O系列，完全专注于客户的利益：定制化的规划，快速的安装，安全可靠的启动，最少的停机时间。最大程度地提高产品性能和生产效率。

在机柜及设备的应用中，模块超薄的设计以及减少馈电模块的使用能最大程度节省机柜的空间，免工具安装节约安装时间，同时，模块化的设计和集成的web服务能加快安装配置时间。每一个u-remote模块和通道上的LED状态指示能够实现可靠的诊断和快速的服务。

诸多创新的设计都能提高设备及系统的可靠性，也确保了运行的流畅性。从规划到系统运行，我们秉承的原则是“功能强大，操作简单，u-remote”。

### 模块化为您提速

u-remote的模块化结构确保了快速启动和简单的服务。单排结构的设计能够有效减少接线错误，从而减少了设备和系统的启动时间。在系统或设备维护时，模块化的设计能够在不改变接线的情况下更换电子模块，提高了系统利用率。



**提高系统的利用率**

系统不间断运行。固定安装的模块底座支持系统在更换电子模块的同时不中断通信及系统的供电。一个创新的解决方案，最大限度减少设备的停机时间。

**本地和远程调试**

不管是在系统调试或者运行以后，u-remote集成的web服务器能够帮您过程调试系统，加快维护工作。可以使用任何标准的IE浏览器来运行远程诊断，无需加装任何软件。您也可以在本地上轻松地模拟输入值和强制输出值。

**更小空间的布局**

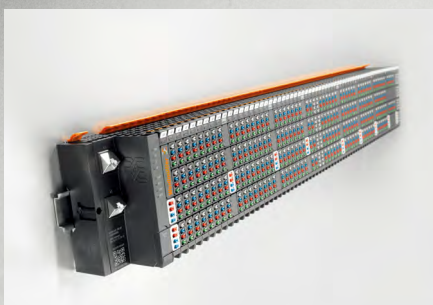
现在你可以配置使用更小的机柜，超薄设计(模块宽度为11.5毫米)，u-remote不仅节省空间，同时也提供了最高密度的信号模块和极其灵活的设计方案。是狭小的安装空间下，具备创新性和节约成本的解决方案。

**优化分离馈电回路**

u-remote使用2\*10A独立的馈电回路分别用于输入和输出，提高了系统的馈电能力，减少了馈电模块的使用，从而节省更多的安装空间，简化了布局。由于输入和输出的电源可以被独立关断，系统能够保留相应的诊断功能，维护时更快速有效。

**一个电源足够了**

使你的远程I/O站更小，设计更简单。u-remote提供4A系统供电，只要拥有一个电源输入就可以实现64个I/O模块的扩展。



# 功能强大，操作简单

## u-remote.

### 您一眼就能看到

清晰布局的状态和诊断显示来得如此简单。通过通道上的LED和每个模块上显示的状态，可以很容易地在u-remote上看到系统的运行状态，并作出快速及时的诊断。体验安全启动和快速系统维护带来的不可或缺的好处。



### 快速刷新及功率预留功能

u-remote具有卓越的性能，高速的系统总线在20μs内实现256个DI/DO点状态更新，u-remote提供了一个非常快速的响应时间，快速的寻址能力及精确地映射系统进程，强大功率储备功能可以最大预留至1024个I/O点扩展。



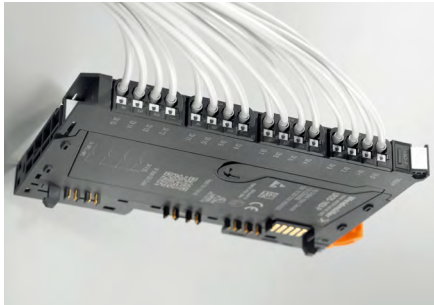
### 安装简单

u-remote模块无需任何工具就可以被释放，且安装顺序是不受限制的。可以更快地完成设备维护并简单地完成系统修改。



**单排接线减少错误**

结构清晰的单排连接器，印有接线示意图有效防止误接线，并能在维护时快速查找故障点。

**直插接线 - 节省时间**

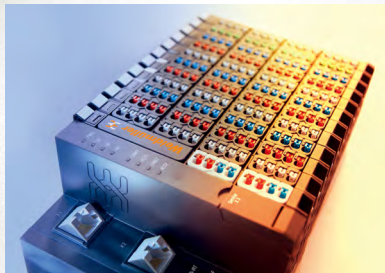
u-remote采用“PUSH IN”直插式接线技术。只需将带管状端头的导线插到压线框底部——接线完成！相比传统的接线方式，这项技术节约时间高达50%，同时确保接线的安全性和可靠性。

**即插即用**

Plug-in连接器使用传感器和执行器进行电缆预装配，不仅节省了时间，获得更好的操作性，并最大限度地减少了系统接线错误。

**关注可靠性**

u-remote能在温度波动的情况下保持稳定。设计工作温度在-20°C至60°C之间且无任何功能使用的限制，这不仅保证了可靠安全性，也保证了系统期望的使用寿命。



# 功能强大，操作简单

u-remote.

B



## IP 20

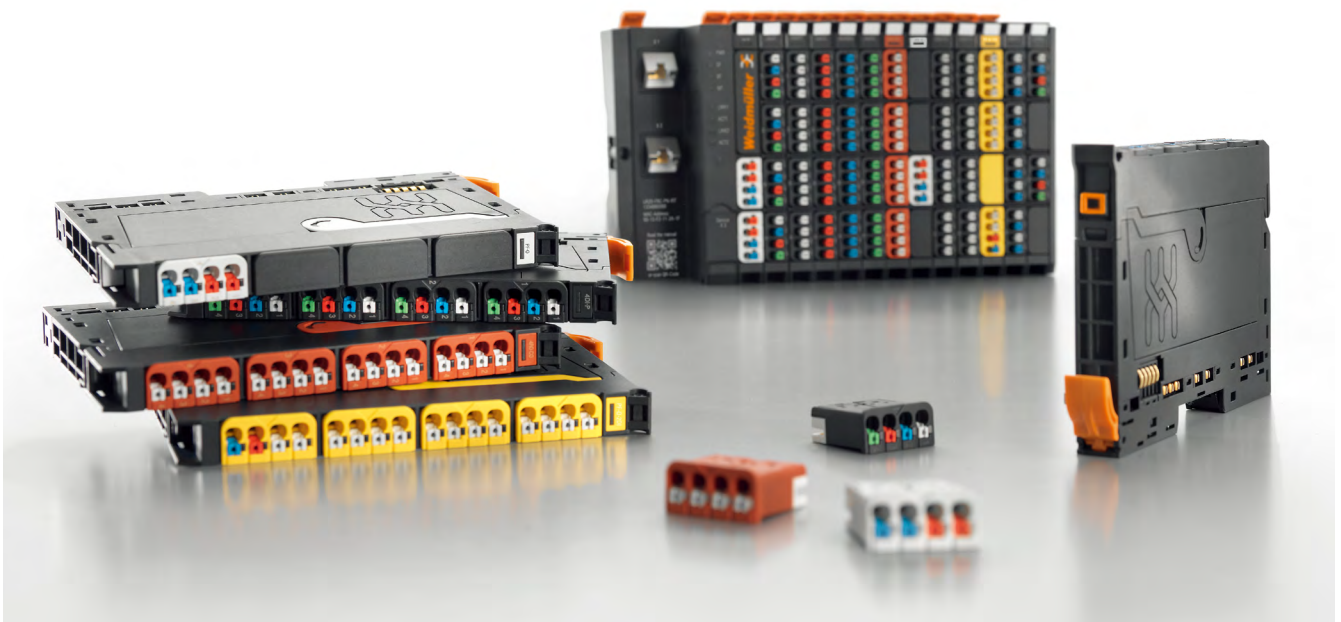
魏德米勒u-remote是自动化系统中现场总线和现场级产品之间的可靠接口。模块化系统由以下组件构成：现场总线接口模块，多达64个I/O模块扩展，可选的馈电模块以及丰富的附件，例如标记和终端套件。

现场总线接口模块是各种总线标准和u-remote系统总线的链接中心，同时通过集成的系统电源回路为多达64个的I/O模块供电。基于成熟的连接系统技术，通过总线接口模块实现2\*10A的输入和输出模块供电，并提供系统供电。

通过web服务器，每个总线接口模块提供了与u-remote系统的直接连接，无需安装附加软件。从而实现参数设定，以及输入和输出的校对。可以通过基于以太网技术的现场总线或micro USB进行连接。

U-remote总线接口模块按照行业标准集成，您可以在网上找到相应的控制系统开发环境及设备描述文件，例如GSD，EDS或XML，轻松地使用它们进行必要的配置。

模块化的I/O模块，其独特性在于传感器和执行器的接线实现性能稳定且即插即用，任何时间更换电子模块无需改变固定布线，且不影响下游I/O的工作。这在难以实现柜内接线或需要快速更换传感器的情况下，节省了宝贵时间。采用1.5mm<sup>2</sup>的“PUSH IN”直插式技术，宽度仅为11.5mm的模块化结构的u-remote模块实现了相当高的接线密度，适用于所有传感器和执行器的连接。连接器上清晰的状态和诊断指示也确保了对每个传感器和执行器的快速精确检查。



# PROFIBUS 现场总线接口模块

## DP-V1; Web服务器工具 ; Sub-D连接



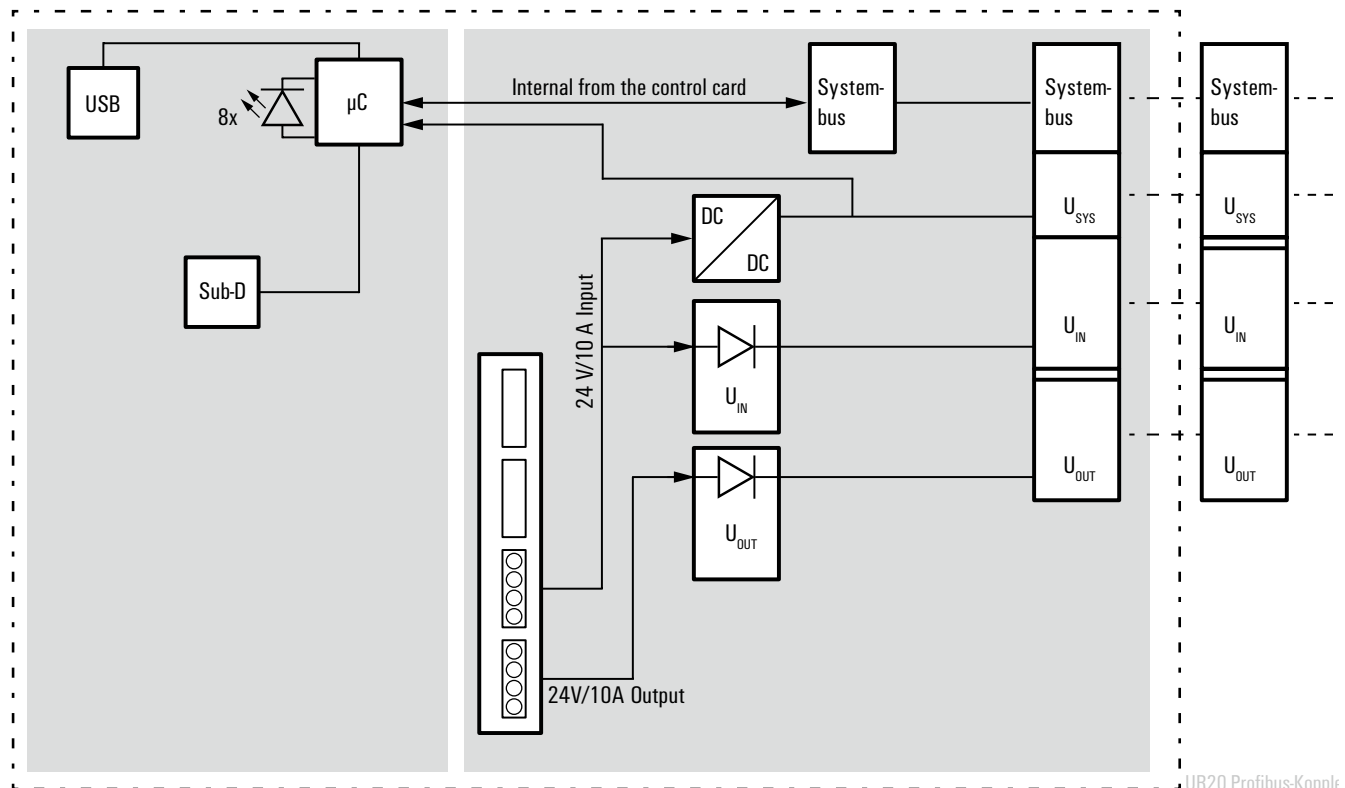
在自动化技术中，PROFIBUS-DP标准通过一个中央控制单元，实现传感器和执行器的整体控制。UR20-FCB-PB-DP现场总线接口模块由Profibus用户组织授权，符合PROFIBUS-DP-V1。UR20-FCB-PB-DP作为u-remote系统总线的第一个模块，可以连接最多64个u-remote模块。PROFIBUS-DP接口模块上带一个Sub-D连接器，支持符合DP-V1规格的所有服务。两个旋转式编码开关用来设置PROFIBUS从站地址。

独立于系统的web服务器应用可以通过USB服务端口登录接口模块，读取通道诊断，状态值和参数等所有信息，进行输入模拟或输出置位。现场总线接口模块集成了系统供电，电源通过两个四极的连接对输入和输出分别配电。

魏德米勒PROFIBUS-DP产品充分利用了诸如GSD文件和诊断信息等最新技术，有力地支持从工程组态到故障排查过程中最重要的应用。

功能强大，操作简单。

电路框图：UR20-FBC-PB-DP



## PROFIBUS

- 2 x 10 A 馈电回路
- 旋钮开关设置地址
- 工作温度：-20... +60 °C
- Web服务器
- 系统供电支持64个I/O模块
- PROFIBUS DP-V1最大支持12MBAud

## UR20-FBC-PB-DP-V2



## 技术参数

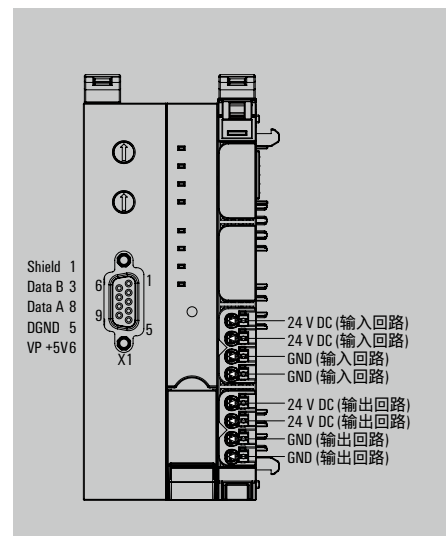
系统参数	
联接	9针SUB-D连接器
现场总线协议	PROFIBUS DP-V1
过程数据	488 字节
参数数据	244 字节
诊断数据	244 字节
最大I/O模块扩展数	64
配置接口	Micro USB 2.0
现场总线传输速率	12 Mbit/s
系统总线传输速率	48 Mbit/s
供电	
输入及系统供电	24 V DC +20 % / -15 %
输出供电	24 V DC +20 % / -15 %
最大馈电电流 - 输入	10 A
最大馈电电流 - 输出	10 A
总线接口模块电流消耗(输入回路)	90 mA
通用参数	
重量	220 g
尺寸(高/宽/深)	120 mm (带释放杆128 mm) x 52 mm x 76 mm
	下载GSD文件 <a href="http://www.weidmueller.com">www.weidmueller.com</a>

## 订货数据

模块类型	型号	数量	订货号
总线接口模块 Profibus DP-V1	UR20-FBC-PB-DP-V2	1	2614380000
备注	接口模块包终端套件(UR20-EBK-ACC).		

## 附件

附件	型号	数量	订货号
编码销	KOSM BHZ5.00	100	1483050000
终端套件	UR20-EBK-ACC	5	1346610000
通道标记座	UR20-SM-ACC	20	1339920000
按钮标记号(定制印刷)	PM 2.7/2.6 MC SDRVPE	192	1323700000
按钮标记号(空白标记号)	PM 2.7/2.6 MC NE WS	960	1323710000
模块标记号(定制印刷)	DEK 5/8-11.5 MC SDR	100	1341610000
模块标记号(空白标记号)	DEK 5/8-11.5 MC NE WS	500	1341630000
热转印标签(聚酯)	THM UR20 GE <sup>(1)</sup>	1	1429910000
热转印标签(聚酯)	THM UR20 WS <sup>(1)</sup>	1	1429420000
纸制标签(激光打印)	ESO UR20 DIN A4 WS <sup>(2)</sup>	1	1429430000
USB电缆	IE-USB-A-MICRO-1.8M	1	1487980000
组件			
连接器插头	UR20-PK-2614380000-SP	5	2623120000
备注	<sup>(1)</sup> 1 卷 = 1000 个 = 1 Qty.		
	<sup>(2)</sup> 1 页 = 60 个 = 1 Qty.		



参照标准	标准号
IEC 61131-2	IEC 61131-2
EMC	EN 61000
ATEX	EN 60079
UL	UL 61010-2-201
MSIP	MSIP-REM-WMG-2566380000
ABS (American Bureau of Shipping)	
BSH (Federal Maritime and Hydrographic Agency of Germany)	
BV (Bureau Veritas)	
DNV GL (Det Norske Veritas) (Germanischer Lloyd)	
LR (Lloyd's Register)	
RINA (Registro Italiano Navale)	

# PROFINET现场总线接口模块

## Web服务器工具

### 双RJ45接口；100 Mbit/s



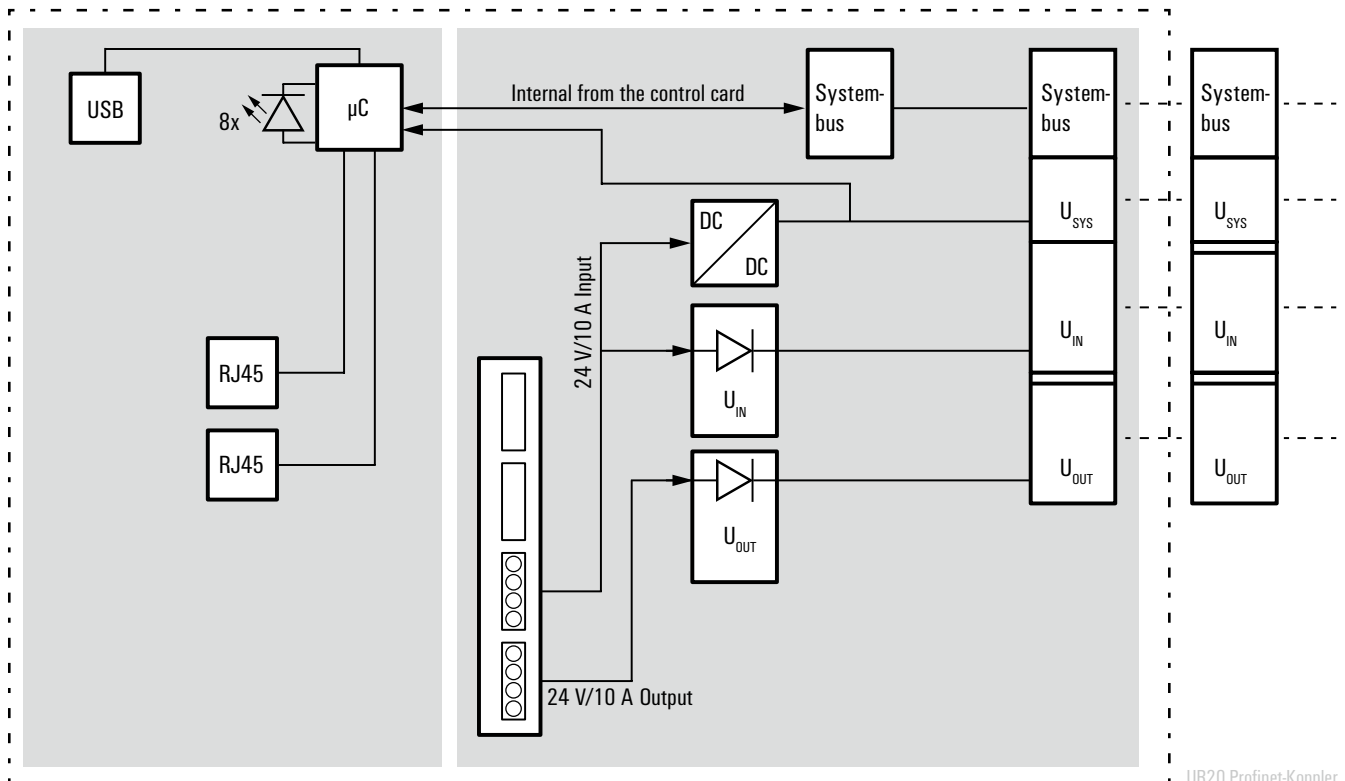
PROFINET的重要性在迅速发展的工业以太网标准中逐步显现。通过支持实时功能(RT)和等时功能(IRT)，这项技术极大地满足了现代系统和应用需求。UR20-FBC-PN-IRT现场总线接口模块由PROFIBUS用户组织认证，符合PROFINET-IRT，连接多达64个u-remote模块，带两个以太网接口，集成数据交换功能可实现线性网络拓扑。

独立于系统的web服务器应用可以通过USB服务端口登录接口模块，读取通道诊断，状态值和参数等所有信息，进行输入模拟或输出置位。现场总线接口模块集成了系统供电，电源通过两个四极的连接器对输入输出分别配电。

魏德米勒PROFIBUS产品充分利用了诸如GSD文件和诊断信息等最新技术，有力地支持从工程、组态到故障排查过程中最重要的应用。

功能强大，操作简单。

电路框图：UR20-FBC-PN-IRT



## PROFINET

- 2 x 10 A 馈电回路
- Web 服务器
- 系统供电支持 64 个 I/O 模块
- 工作温度：-20...+60 °C
- 支持 PROFINET IRT/RT
- 支持 PROFINET 诊断信息
- 支持 LLDP

## UR20-FBC-PN-IRT-V2



## 技术数据

## 系统参数

## 联接

现场总线协议

## 过程数据

参数数据

诊断数据

最大 I/O 模块扩展数

配置接口

现场总线传输速率

系统总线传输速率

## 供电

输入及系统供电

输出供电

最大馈电电流 - 输入

最大馈电电流 - 输出

总线接口模块电流消耗 (输入回路)

## 通用参数

重量

尺寸(高/宽/深)

2 x RJ45

Profinet IO (RT/IRT)

1024 字节

1485 字节

1485 字节

64

Micro USB 2.0

100 Mbit/s

48 Mbit/s

24 V DC +20 % / -15 %

24 V DC +20 % / -15 %

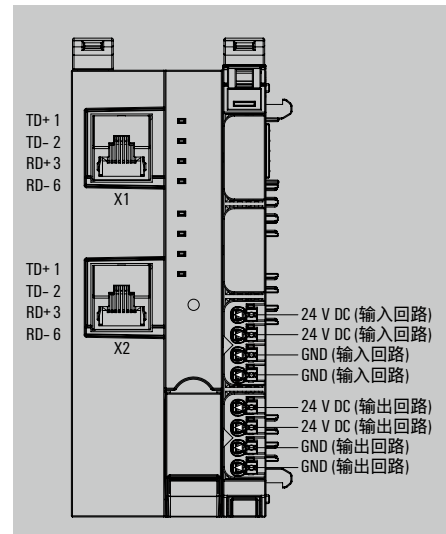
10 A

10 A

100 mA

247 g

120 mm (带释放杆 128 mm) x 52 mm x 76 mm

下载 GSDML 文件 [www.weidmuller.com](http://www.weidmuller.com)

## 订货数据

## 模块类型

总线接口模块 PROFINET IRT

## 备注

## 型号

数量

订货号

UR20-FBC-PN-IRT-V2

1

2566380000

接口模块包含终端套件(UR20-EBK-ACC).

## 附件

编码销

终端套件

通道标记座

按钮标记号(定制印刷)

按钮标记号(空白标记号)

模块标记号(定制印刷)

模块标记号(空白标记号)

热转印标签(聚酯)

热转印标签(聚酯)

纸制标签(激光打印)

USB 线缆

## 组件

连接器插头

## 备注

## 型号

数量

订货号

KOSM BHZ5.00

100

1483050000

UR20-EBK-ACC

5

1346610000

UR20-SM-ACC

20

1339920000

PM 2.7/2.6 MC SDR

192

1323700000

PM 2.7/2.6 MC NE WS

960

1323710000

DEK 5/8-11.5 MC SDR

100

1341610000

DEK 5/8-11.5 MC NE WS

500

1341630000

THM UR20 GE <sup>(1)</sup>

1

1429910000

THM UR20 WS <sup>(1)</sup>

1

1429420000

ESO UR20 DIN A4 WS <sup>(2)</sup>

1

1429430000

IE-USB-A-MICRO-1.8M

1

1487980000

UR20-PK-2566380000-SP

5

2623640000

<sup>(1)</sup> 1 卷 = 1000 个 = 1 Qty.<sup>(2)</sup> 1 页 = 60 个 = 1 Qty.

## 参照标准

IEC 61131-2

EMC

EN 61000

ATEX

EN 60079

UL

UL 61010-2-201

MSIP

MSIP-REM-WMG-2566380000

ABS (American Bureau of Shipping)

BSH (Federal Maritime and Hydrographic Agency of Germany)

BV (Bureau Veritas)

DNV GL (Det Norske Veritas) (Germanischer Lloyd)

LR (Lloyd's Register)

RINA (Registro Italiano Navale)

# EtherCAT现场总线接口模块

Web服务器工具；

双RJ45接口；10/100 Mbit/s

EtherCAT®

B

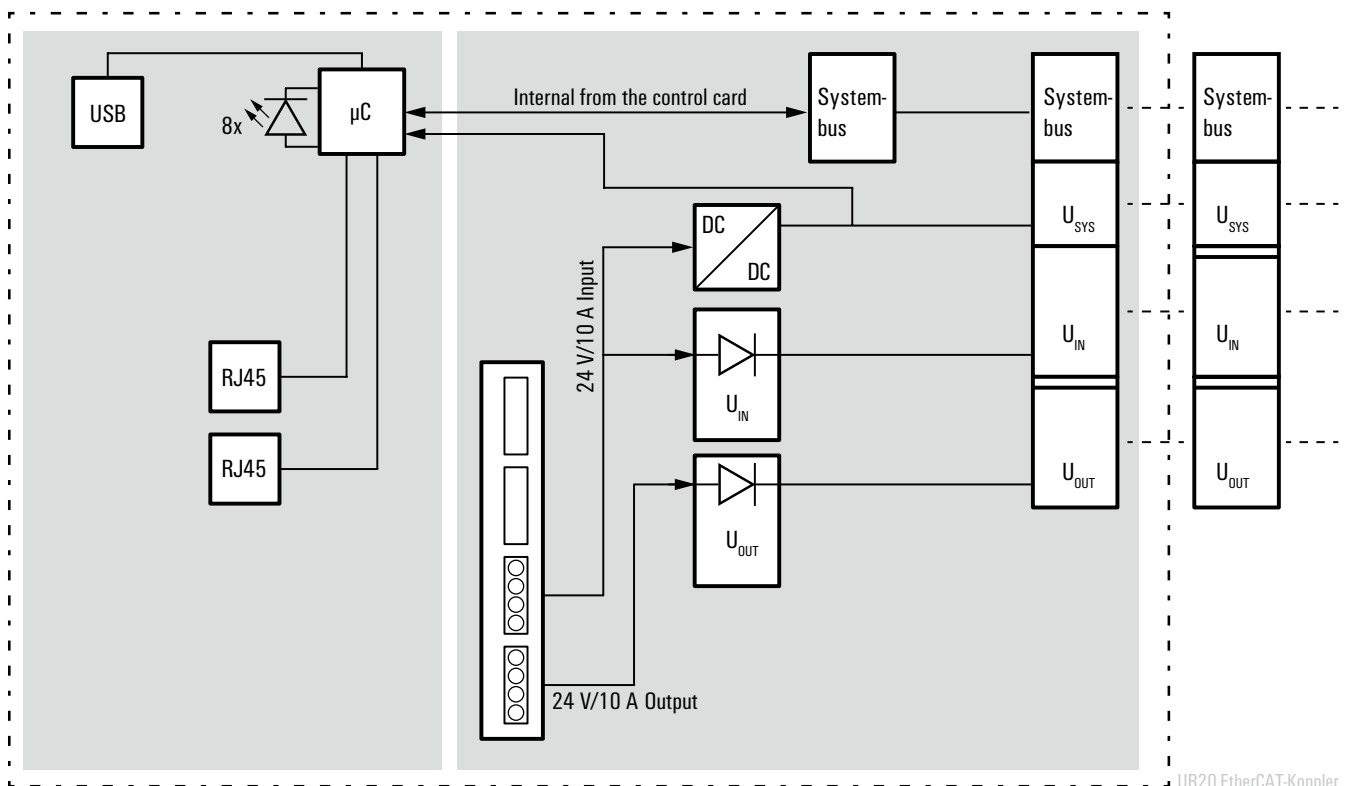
EtherCAT是一个适用于对实时性要求严格的现场总线标准。UR20-FBC-EC现场总线接口模块由EtherCAT技术组织认证，符合EtherCAT协议。作为u-remote系统总线的第一个模块，可以连接多达64个u-remote模块。EtherCAT接口模块带两个以太网接口，集成数据交换功能可实现线性网络拓扑。

独立于系统的web服务器应用可以通过USB服务端口登录接口模块，读取通道诊断，状态值和参数等所有信息，进行输入模拟或输出置位。现场总线接口模块集成了系统供电，电源通过两个四极的连接器对输入和输出分别配电。

魏德米勒EtherCAT产品充分利用了诸如XML文件和诊断信息等最新技术，有力地支持从工程组态到故障排查过程中最重要的应用。

功能强大，操作简单。

电路框图：UR20-FBC-EC



### EtherCAT

- 2 x 10 A 馈电回路
- Web 服务器
- 系统供电支持 64 个 I/O 模块
- 工作温度：-20... +60 °C
- EtherCAT 服务功能

### UR20-FBC-EC



### 技术数据

系统参数	
联接	2 x RJ45
现场总线协议	EtherCAT
过程数据	1024 字节
参数数据	4K 字节
诊断数据	64x50 字节
最大 I/O 模块扩展数	64
配置接口	Micro USB 2.0
现场总线传输速率	100 Mbit/s
系统总线传输速率	48 Mbit/s
供电	
输入及系统供电	24 V DC +20 % / -15 %
输出供电	24 V DC +20 % / -15 %
最大馈电电流 - 输入	10 A
最大馈电电流 - 输出	10 A
总线接口模块电流消耗 (输入回路)	130 mA
通用参数	
重量	220 g
尺寸(高/宽/深)	120 mm (带释放杆128 mm) x 52 mm x 76 mm
下载 ESI 文件 <a href="http://www.weidmuller.com">www.weidmuller.com</a>	

2 x RJ45
EtherCAT
1024 字节
4K 字节
64x50 字节
64
Micro USB 2.0
100 Mbit/s
48 Mbit/s
24 V DC +20 % / -15 %
24 V DC +20 % / -15 %
10 A
10 A
130 mA
220 g
120 mm (带释放杆128 mm) x 52 mm x 76 mm
下载 ESI 文件 <a href="http://www.weidmuller.com">www.weidmuller.com</a>

### 订货数据

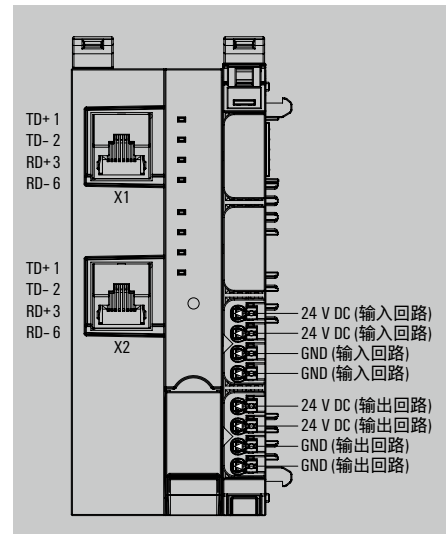
模块类型
总线接口模块 EtherCAT
备注

型号	数量	订货号
UR20-FBC-EC	1	1334910000
接口模块包含终端套件(UR20-EBK-ACC).		

### 附件

附件	
编码销	KOSM BHZ.00
终端套件	UR20-EBK-ACC
通道标记座	UR20-SM-ACC
按钮标记号(定制印刷)	PM 2.7/2.6 MC SDR
按钮标记号(空白标记号)	PM 2.7/2.6 MC NE WS
模块标记号(定制印刷)	DEK 5/8-11.5 MC SDR
模块标记号(空白标记号)	DEK 5/8-11.5 MC NE WS
热转印标签(聚酯)	THM UR20 GE <sup>1)</sup>
热转印标签(聚酯)	THM UR20 WS <sup>1)</sup>
纸制标签(激光打印)	ESO UR20 DIN A4 WS <sup>2)</sup>
USB 线缆	IE-USB-A-MICRO-1.8M
组件	
连接器插头	UR20-PK-1334910000-SP
备注	
<sup>1)</sup> 1 卷 = 1000 个 = 1 Qty.	
<sup>2)</sup> 1 页 = 60 个 = 1 Qty.	

型号	数量	订货号
KOSM BHZ.00	100	1483050000
UR20-EBK-ACC	5	1346610000
UR20-SM-ACC	20	1339920000
PM 2.7/2.6 MC SDR	192	1323700000
PM 2.7/2.6 MC NE WS	960	1323710000
DEK 5/8-11.5 MC SDR	100	1341610000
DEK 5/8-11.5 MC NE WS	500	1341630000
THM UR20 GE <sup>1)</sup>	1	1429910000
THM UR20 WS <sup>1)</sup>	1	1429420000
ESO UR20 DIN A4 WS <sup>2)</sup>	1	1429430000
IE-USB-A-MICRO-1.8M	1	1487980000
UR20-PK-1334910000-SP	5	1484440000
<sup>1)</sup> 1 卷 = 1000 个 = 1 Qty.		
<sup>2)</sup> 1 页 = 60 个 = 1 Qty.		



参照标准	
IEC 61131-2	IEC 61131-2
EMC	EN 61000
ATEX	EN 60079
UL	UL 61010-2-201
MSIP	MSIP-REM-WMG-1334910000
ABS (American Bureau of Shipping)	
BSH (Federal Maritime and Hydrographic Agency of Germany)	
BV (Bureau Veritas)	
DNV GL (Det Norske Veritas) (Germanischer Lloyd)	
LR (Lloyd's Register)	
RINA (Registro Italiano Navale)	

# Modbus-TCP现场总线接口模块

Web服务器工具；

双RJ45接口；10/100 Mbit/s

**ModbusTCP**

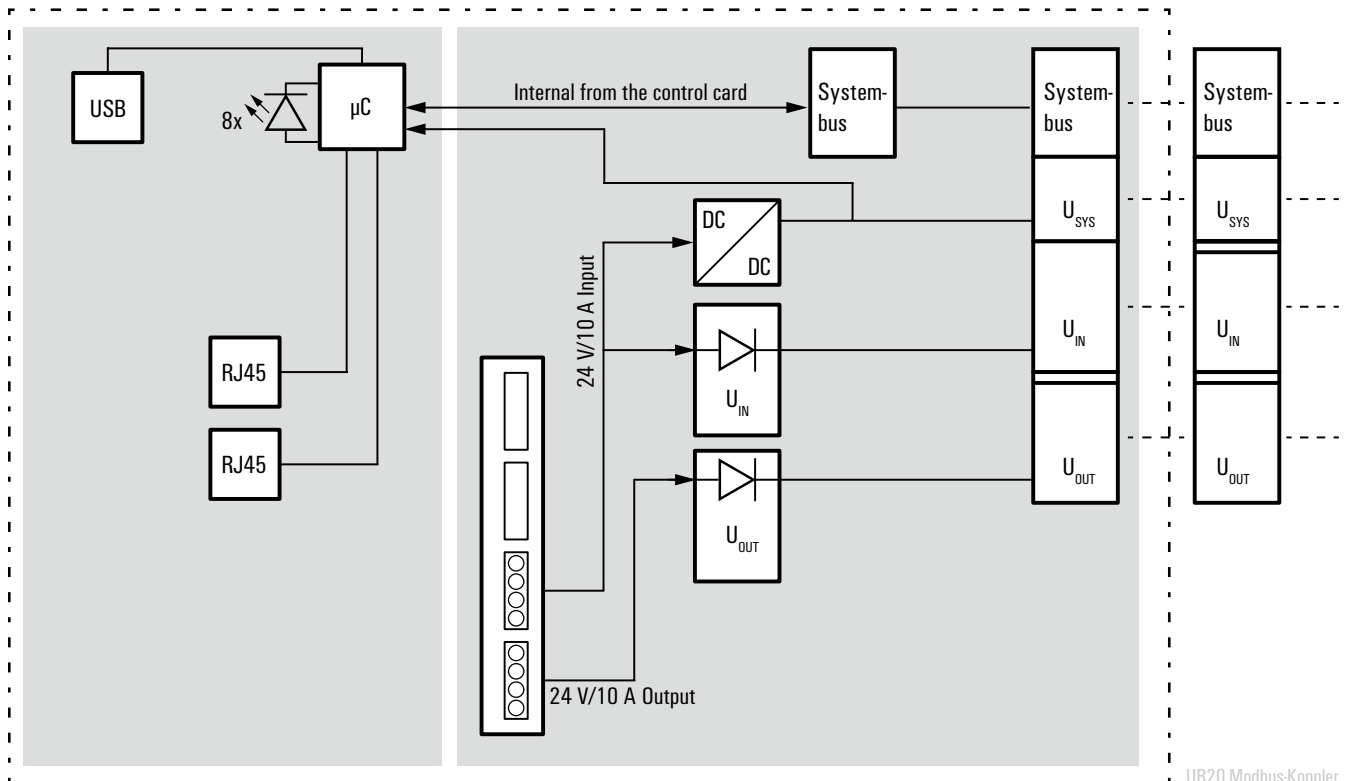
全球范围内的系统安全性标准由Modbus-TCP版本规定，作为工业以太网标准列于IEC 61158中。魏德米勒UR20-FBC-MOD-TCP是一款按照IEC 61158标准设计的现场总线接口模块。作为u-remote系统总线的第一个模块，可以连接多达64个u-remote模块。

独立于系统的web服务器应用可以通过USB服务端口登录接口模块，读取通道诊断，状态值和参数等所有信息，进行输入模拟或输出置位。现场总线接口模块集成了系统供电，电源通过两个四极的连接对输入和输出分别配电。

魏德米勒Modbus-TCP产品充分利用了诸如诊断选项等最新技术，有力地支持从工程组态到故障排查过程中最重要的应用。

功能强大，操作简单。

电路框图：UR20-FBC-MOD-TCP



## Modbus-TCP

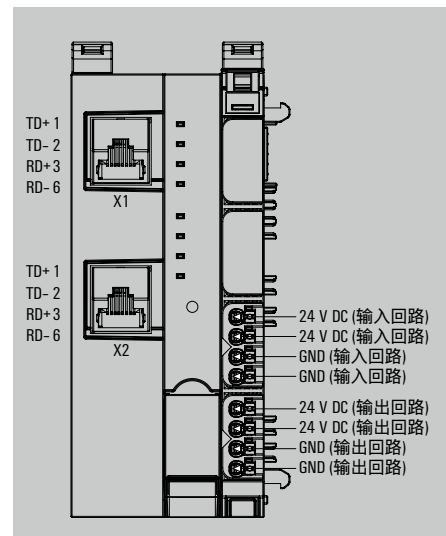
- 2 x 10 A 馈电回路
- Modbus 服务功能
- Web服务器
- 系统供电支持64个I/O模块
- 工作温度：-20... +60 °C
- 双网口

## UR20-FBC-MOD-TCP-V2



## 技术数据

系统参数	
联接	2 x RJ-45
现场总线协议	Modbus TCP
过程数据	8 k字节
参数数据	1.024 字节
诊断数据	1.024 字节
最大I/O模块扩展数	64
配置接口	Micro USB 2.0
现场总线传输速率	100 Mbit/s
系统总线传输速率	48 Mbit/s
供电	
输入及系统供电	24 V DC +20 % / -15 %
输出供电	24 V DC +20 % / -15 %
最大馈电电流 - 输入	10 A
最大馈电电流 - 输出	10 A
总线接口模块电流消耗 (输入回路)	112 mA
通用参数	
重量	220 g
尺寸(高/宽/深)	120 mm (带释放杆128 mm) x 52 mm x 76 mm



## 订货数据

模块类型	型号	数量	订货号
总线接口模块Modbus TCP	UR20-FBC-MOD-TCP-V2	1	2476450000
备注	接口模块包含终端套件(UR20-EBK-ACC).		

## 附件

附件	型号	数量	订货号
编码销	KOSM BHZ5.00	100	1483050000
终端套件	UR20-EBK-ACC	5	1346610000
通道标记座	UR20-SM-ACC	20	1339920000
按钮标记号(定制印刷)	PM 2.7/2.6 MC SDR	192	1323700000
按钮标记号(空白标记号)	PM 2.7/2.6 MC NE WS	960	1323710000
模块标记号(定制印刷)	DEK 5/8-11.5 MC SDR	100	1341610000
模块标记号(空白标记号)	DEK 5/8-11.5 MC NE WS	500	1341630000
热转印标签(聚酯)	THM UR20 GE <sup>(1)</sup>	1	1429910000
热转印标签(聚酯)	THM UR20 WS <sup>(1)</sup>	1	1429420000
纸制标签(激光打印)	ESO UR20 DIN A4 WS <sup>(2)</sup>	1	1429430000
USB线缆	IE-USB-A-MICRO-1.8M	1	1487980000
组件			
连接器插头	UR20-PK-1334910000-SP	5	1484440000
备注	<sup>(1)</sup> 1 卷 = 1000 个 = 1 Qty. <sup>(2)</sup> 1 页 = 60 个 = 1 Qty.		

参照标准	
IEC 61131-2	IEC 61131-2
EMC	EN 61000
ATEX	EN 60079
UL	UL 61010-2-201
MSIP	MSIP-REM-WMG-2476450000
ABS (American Bureau of Shipping)	
BSH (Federal Maritime and Hydrographic Agency of Germany)	
BV (Bureau Veritas)	
DNV GL (Det Norske Veritas) (Germanischer Lloyd)	
LR (Lloyd's Register)	
RINA (Registro Italiano Navale)	

# EtherNet/IP现场总线接口模块

## Web服务器工具

### 双RJ45接口；100Mbit/s

EtherNet/IP™

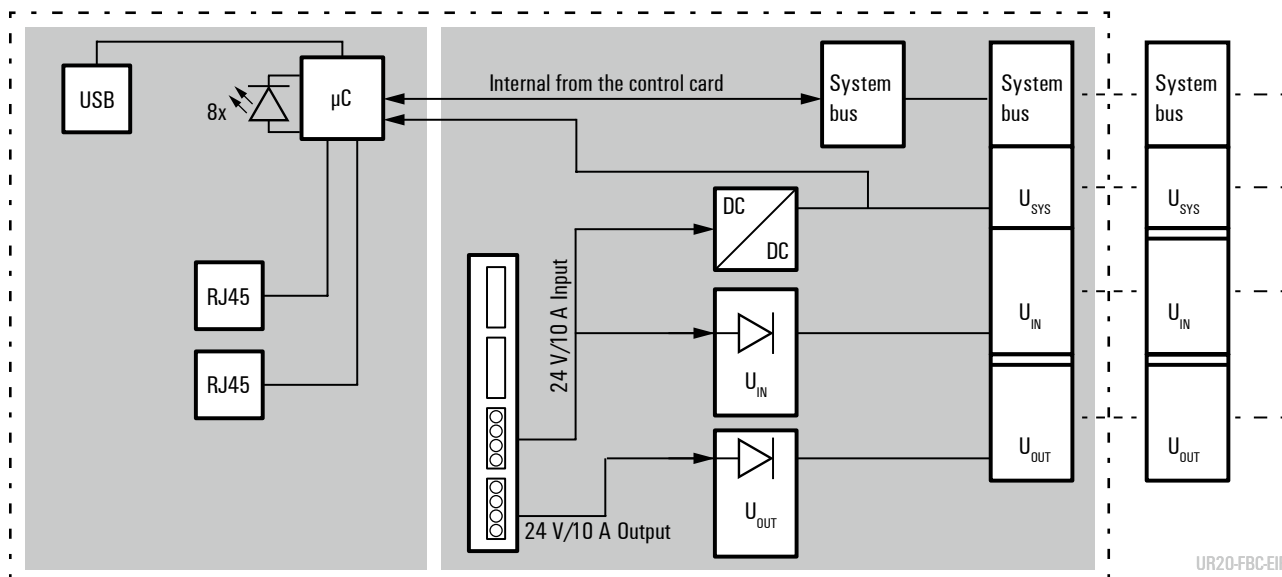
EtherNet/IP™是一种被广泛认可的实时工业以太网系统，使用标准以太网的TCP和UDP技术，另外还能提供两个终端之间的单播传输，同时还可以通过周期性广播发送I/O数据。魏德米勒UR20-FBC-EIP是一款按照IEC61158设计的EtherNet/IP的接口模块。作为U-remote系统总线的第一个模块，可以连接多达64个U-remote模块。

独立于系统的web服务器应用可以通过USB服务端口登录接口模块，读取通道诊断，状态值和参数等所有信息，进行输入模拟或输出置位。现场总线接口模块集成了系统供电，电源通过两个四极的连接器对输入和输出分别配电。

魏德米勒EtherNet/IP产品采用最新的技术，例如可选的诊断信息可以有效地支持您的应用，无论是工程阶段还是调试时期。

功能强大，操作简单。

电路框图：UR20-FBC-EIP



UR20-FBC-EIP

## Ethernet/IP

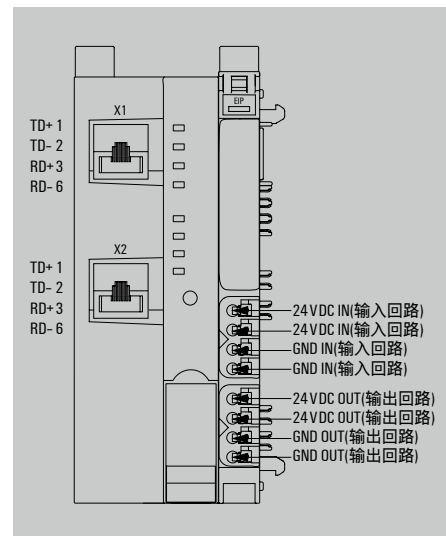
- 2 x 10 A 馈电回路
- Web服务器
- 系统供电支持64个I/O模块
- 工作温度：-20... +60 °C

## UR20-FBC-EIP



## 技术数据

系统参数	
联接	2 x RJ-45
现场总线协议	Ethernet/IP
过程数据	最大 2*494 字节
参数数据	最大 64*64 字节
诊断数据	最大 64*47 字节
最大I/O模块扩展数	64
配置接口	Micro USB 2.0
现场总线传输速率	100 Mbit/s
系统总线传输速率	48 Mbit/s
供电	
输入及系统供电	24 V DC +20 % / -15 %
输出供电	24 V DC +20 % / -15 %
最大馈电电流 - 输入	10 A
最大馈电电流 - 输出	10 A
总线接口模块电流消耗 (输入回路)	112 mA
通用参数	
重量	220 g
尺寸(高/宽/深)	120 mm (带释放杆 128 mm) x 52 mm x 76 mm
	下载EDS文件 <a href="http://www.weidmueller.com">www.weidmueller.com</a>



## 订货数据

模块类型	型号	数量	订货号
总线接口模块 EtherNet/IP	UR20-FBC-EIP	1	1334920000
备注	接口模块包含终端套件 (UR20-EBK-ACC)		

## 附件

	型号	数量	订货号
编码销	KOSM BHZ.00	100	1483050000
终端套件	UR20-EBK-ACC	5	1346610000
通道标记座	UR20-SM-ACC	20	1339920000
按钮标记号(定制印刷)	PM 2.7/2.6 MC SDR	192	1323700000
按钮标记号(空白标记号)	PM 2.7/2.6 MC NE WS	960	1323710000
模块标记号(定制印刷)	DEK 5/8-11.5 MC SDR	100	1341610000
模块标记号(空白标记号)	DEK 5/8-11.5 MC NE WS	500	1341630000
热转印标签(聚酯)	THM UR20 GE <sup>1)</sup>	1	1429910000
热转印标签(聚酯)	THM UR20 WS <sup>1)</sup>	1	1429420000
纸制标签(激光打印)	ESO UR20 DIN A4 WS <sup>2)</sup>	10	1429430000
USB电缆(USB A to Micro USB)	IE-C6FP8LE0015M40M40-E	1	1487980000
组件			
连接器插头	UR20-PK-1334920000-SP	5	1541290000
备注	<sup>1)</sup> 1 卷 = 1000 个 = 1 Qty. <sup>2)</sup> 1 页 = 60 个 = 1 Qty.		

参照标准	
IEC 61131-2	IEC 61131-2
EMC	EN 61000
ATEX	EN 60079
UL	UL 61010-2-201
MSIP	MSIP-REM-WMG-1334920000
ABS (American Bureau of Shipping)	
BSH (Federal Maritime and Hydrographic Agency of Germany)	
BV (Bureau Veritas)	
DNV GL (Det Norske Veritas) (Germanischer Lloyd)	
LR (Lloyd's Register)	
RINA (Registro Italiano Navale)	



# DeviceNet现场总线接口模块

## Web服务器工具 PCB插拔式连接器

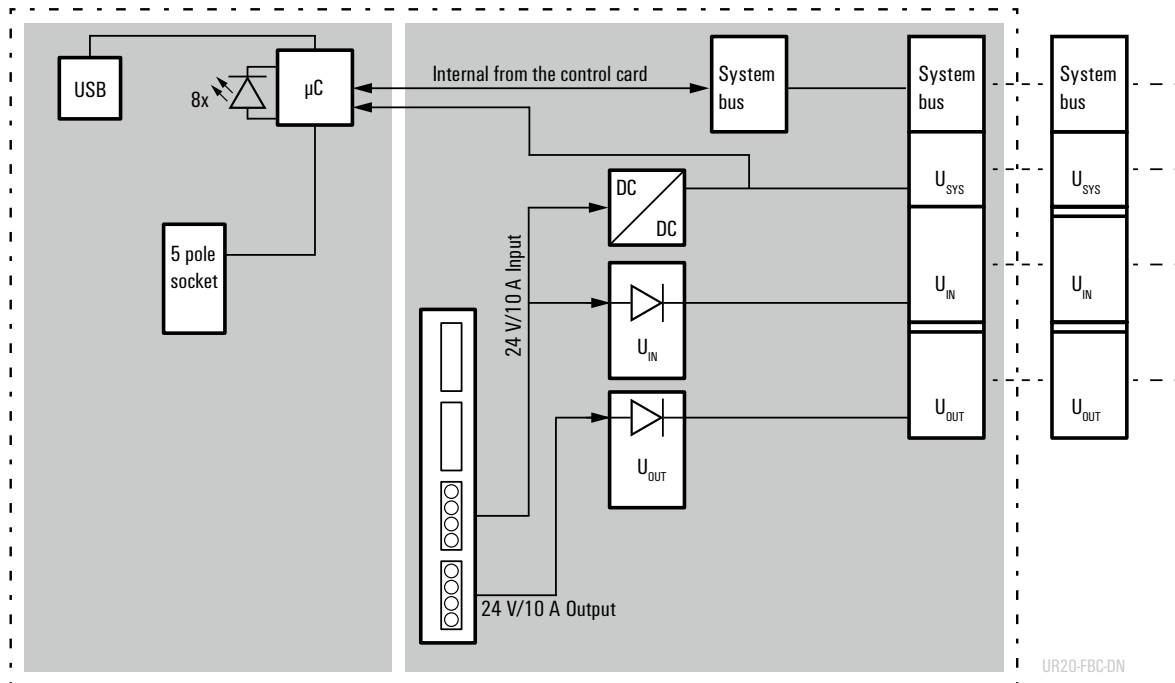
DeviceNet是Rockwell开发的基于CAN应用的串口通信协议，由ODVA组织管理。目前已被广泛使用的自动化现场总线，每个网段最大支持64个网络节点。魏德米勒UR20-FBC-DN接口模块通过5针的PCB连接器接入网络，最大可支持64个I/O信号模块。

独立于系统的web服务器应用可以通过USB服务端口登录接口模块，读取通道诊断，状态值和参数等所有信息，进行输入模拟或输出置位。现场总线接口模块集成了系统供电，电源通过两个四极的连接对输入输出分别配电。

魏德米勒DeviceNet产品采用最新的技术，例如可选的诊断信息可以有效地支持您的应用，无论是工程阶段还是调试时期。

功能强大，操作简单。

电路框图：UR20-FBC-DN



## DeviceNet

- 2 x 10 A 馈电回路
- Web服务器
- 系统供电支持64个I/O模块
- 工作温度：-20... +60 °C

## UR20-FBC-DN



## 技术数据

<b>系统参数</b>
联接
现场总线协议
过程数据
参数数据
诊断数据
最大I/O模块扩展数
配置接口
现场总线传输速率
系统总线传输速率
<b>供电</b>
输入及系统供电
输出供电
最大馈电电流 - 输入
最大馈电电流 - 输出
总线接口模块电流消耗 (输入回路)
<b>通用参数</b>
重量
尺寸(高/宽/深)

5针PCB连接器
DeviceNet
1008 字节
64*64 字节 = 4 KB
64*47 字节
64
Micro USB 2.0
500 kBit/s
48 Mbps
24 V DC +20 % / -15 %
24 V DC +20 % / -15 %
10 A
10 A
75 mA (+ 15 mA from DeviceNet supply)
225 g
120 mm (带释放杆128 mm) x 52 mm x 76 mm
下载EDS文件 <a href="http://www.weidmueller.com">www.weidmueller.com</a>

## 订货数据

<b>模块类型</b>
总线接口模块 DeviceNet
<b>备注</b>

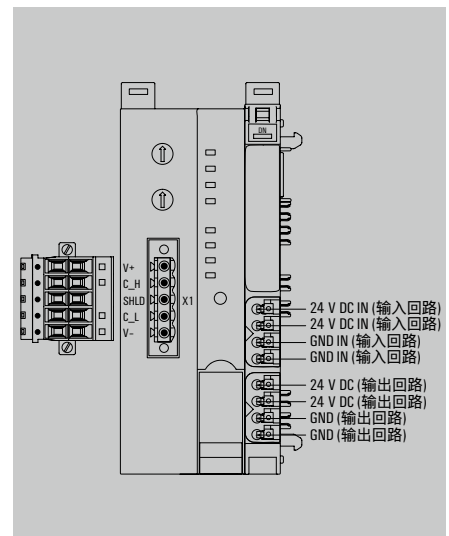
型号	数量	订货号
UR20-FBC-DN	1	1334900000
接口模块包含终端套件 (UR20-EBK-ACC)		

## 附件

编码销
终端套件
通道标记座
按钮标记号(定制印刷)
按钮标记号(空白标记号)
模块标记号(定制印刷)
模块标记号(空白标记号)
热转印标签(聚酯)
热转印标签(聚酯)
纸制标签(激光打印)
USB电缆(USB A to Micro USB)
5针PCB插头, 一进一出
5针PCB插头, 一进
<b>备注</b>
连接器插头

型号	数量	订货号
KOSM BHZ5.00	100	1483050000
UR20-EBK-ACC	5	1346610000
UR20-SM-ACC	20	1339920000
PM 2.7/2.6 MC SDR	192	1323700000
PM 2.7/2.6 MC NE WS	960	1323710000
DEK 5/8-11.5 MC SDR	100	1341610000
DEK 5/8-11.5 MC NE WS	500	1341630000
THM UR20 GE * <sup>1)</sup>	1	1429910000
THM UR20 WS * <sup>1)</sup>	1	1429420000
ESO UR20 DIN A4 WS * <sup>2)</sup>	10	1429430000
IE-USB-A-MICRO-1.8M	1	1487980000
BLDZ DN5.08/05/180F GY BX PRT	50	1919990000
BLZ DN 5.08/05/180F AU GY BX PRT	50	1933550000
UR20-PK-1334900000-SP	5	2003540000

<sup>1)</sup> 1 卷 = 1000 个 = 1 Qty.  
<sup>2)</sup> 1 页 = 60 个 = 1 Qty.



参照标准	IEC 61131-2
EMC	EN 61000
ATEX	EN 60079
UL	UL 61010-2-201
MSIP	MSIP-REM-WMG-1334900000

# CAN现场总线接口模块

## Web服务器工具

## Sub-D连接器

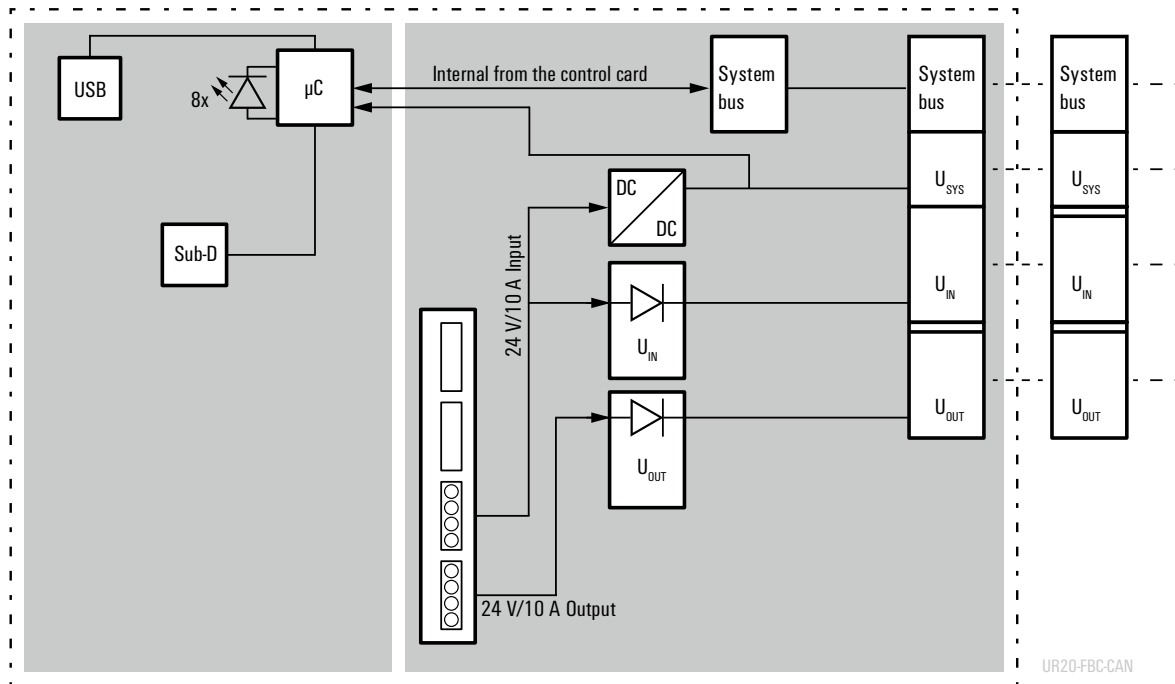
CAN总线是于1983年由Bosch和Intel公司联合开发的基于串口通信的现场总线，特别适用于高速及数据安全的应用。魏德米勒UR20-FBC-CAN基于CAN应用层7 CANopen协议。支持CiA DS401数字和模拟量I/O模块。

独立于系统的web服务器应用可以通过USB服务端口登录接口模块，读取通道诊断，状态值和参数等所有信息，进行输入模拟或输出置位。现场总线接口模块集成了系统供电，电源通过两个四极的连接对输入输出分别配电。

魏德米勒CAN产品采用最新的技术，例如可选的诊断信息可以有效地支持您的应用，无论是工程阶段还是调试时期。

功能强大，操作简单。

### 电路框图：UR20-FBC-CAN



**CANopen**

- 2 x 10 A 馈电回路
- Web服务器
- 系统供电支持64个I/O模块
- 工作温度：-20... +60 °C

**UR20-FBC-CAN****技术数据**

<b>系统参数</b>
联接
现场总线协议
过程数据
参数数据
诊断数据
最大I/O模块扩展数
配置接口
现场总线传输速率
系统总线传输速率
<b>供电</b>
输入及系统供电
输出供电
最大馈电电流 - 输入
最大馈电电流 - 输出
总线接口模块电流消耗 (输入回路)
<b>通用参数</b>
重量
尺寸(高/宽/深)

9针 Sub-D 连接器
CANopen
488 字节
244 字节
244 字节
64
Micro USB 2.0
1 Mbps
48 Mbps
24 V DC +20 % / -15 %
24 V DC +20 % / -15 %
10 A
10 A
90 mA
227 g
120 mm (带释放杆128 mm) x 52 mm x 76 mm
下载EDS文件 <a href="http://www.weidmueller.com">www.weidmueller.com</a>

**订货数据**

<b>模块类型</b>
总线接口模块 CANopen
<b>备注</b>

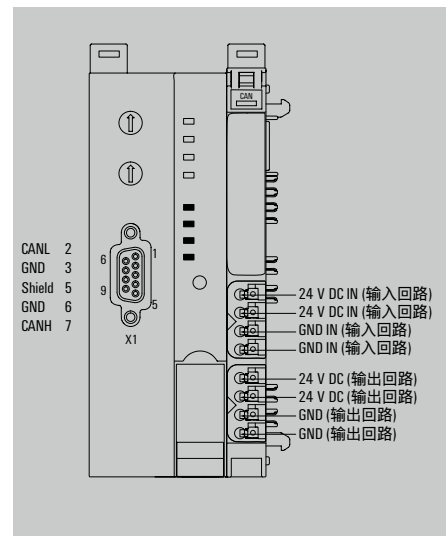
型号	数量	订货号
UR20-FBC-CAN	1	1334890000
接口模块包含终端套件 (UR20-EBK-ACC)		

**附件**

<b>编码销</b>
终端套件
通道标记座
按钮标记号(定制印刷)
按钮标记号(空白标记号)
模块标记号(定制印刷)
模块标记号(空白标记号)
热转印标签(聚酯)
热转印标签(聚酯)
纸制标签(激光打印)
USB电缆(USB A to Micro USB)
<b>组件</b>
连接器插头
<b>备注</b>

型号	数量	订货号
OSM BHZ5.00	100	1483050000
UR20-EBK-ACC	5	1346610000
UR20-SM-ACC	20	1339920000
PM 2.7/2.6 MC SDR	192	1323700000
PM 2.7/2.6 MC NE WS	960	1323710000
DEK 5/8-11.5 MC SDR	100	1341610000
DEK 5/8-11.5 MC NE WS	500	1341630000
THM UR20 GE * <sup>1)</sup>	1	1429910000
THM UR20 WS * <sup>1)</sup>	1	1429420000
ESO UR20 DIN A4 WS * <sup>2)</sup>	10	1429430000
IE-USB-A-MICRO-1.8M	1	1487980000
UR20-PK-1334890000-SP	5	2003530000

<sup>1)</sup> 1 卷 = 1000 个 = 1 Qty.  
<sup>2)</sup> 1 页 = 60 个 = 1 Qty.



<b>参照标准</b>	IEC 61131-2
EMC	EN 61000
ATEX	EN 60079
UL	UL 61010-2-201
MSIP	MSIP-REM-WMG-1334890000
ABS (American Bureau of Shipping)	
BSH (Federal Maritime and Hydrographic Agency of Germany)	
BV (Bureau Veritas)	
DNV GL (Det Norske Veritas) (Germanischer Lloyd)	
LR (Lloyd's Register)	
RINA (Registro Italiano Navale)	

# POWERLINK 现场总线接口模块

## Web服务器工具

### 双RJ45接口；100 Mbps

ETHERNET   
**POWERLINK**

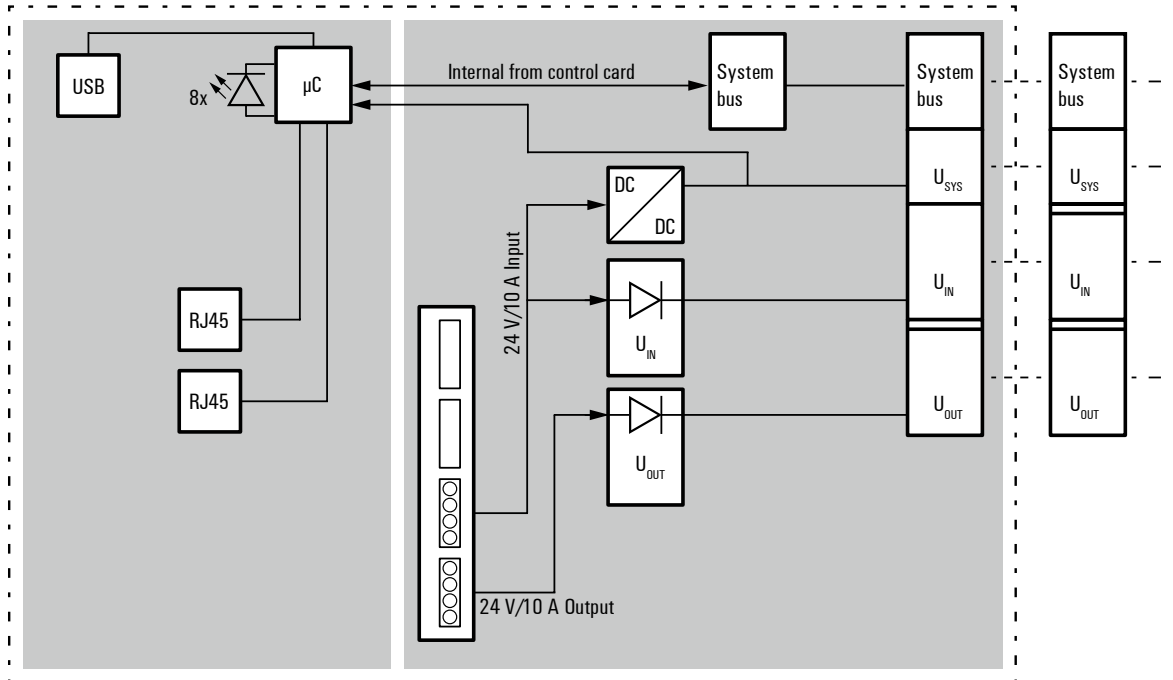
The POWERLINK 现场总线接口模块支持工业以太网标准。内置的Web服务器支持未连接控制器的系统诊断。UR20-FBC-PL符合EPSS验证的POWERLINK设备。作为U-remote系统总线的第一个模块，可以连接多达64个U-remote模块。电源通过两个四极的连接器对输入和输出分别配电。

独立于系统的web服务器应用可以通过USB服务端口登录接口模块，读取通道诊断，状态值和参数等所有信息，进行输入模拟或输出置位。现场总线接口模块集成了系统供电，电源通过两个四极的连接器对输入和输出分别配电。

魏德米勒POWERLINK耦合器全面采用最新的技术，例如XDD文件和诊断信息，这些能够有效支持应用中最重要的一部分工程和调试不会出错。

功能强大，操作简单。

电路框图：UR20-FBC-PL



**POWERLINK**

- 2 x 10 A 馈电回路
- 可通过旋开开关设置地址
- Web服务器
- 系统供电支持64个I/O模块
- 工作温度：-20... +60 °C

**UR20-FBC-PL****技术参数****系统参数**

联接接口  
总线协议  
过程数据  
参数数据  
诊断数据  
最大模块数量  
配置接口  
现场总线传输速率  
系统总线传输速率

**电源**

输入总线  
输出总线  
最大馈电电流(输入)  
最大馈电电流(输出)  
电流消耗IIN, 典型值

**通用参数**

重量  
尺寸(高/宽/深)

**备注**

2 x RJ45

POWERLINK

2980 Byte

4 k字节

3008 字节

64

Micro USB 2.0

100 Mbit/s

48 Mbit/s

24 V DC +20 %/ -15 %

24 V DC +20 %/ -15 %

10 A

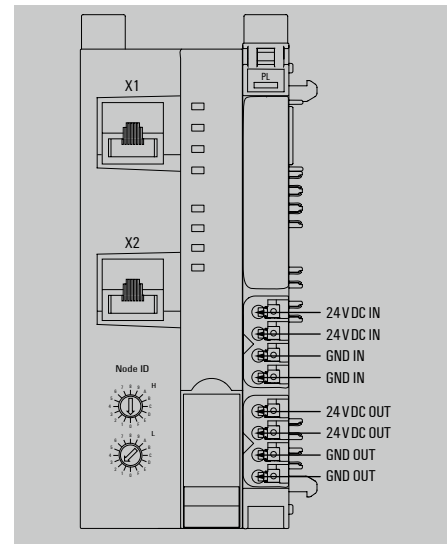
10 A

100 mA

224 g

120 mm / 52 mm / 76 mm

下载XDD文件www.weidmueller.com

**订货数据****描述**

现场总线接口模块POWERLINK

**备注****型号**

UR20-FBC-PL

**数量**

1

**订货号**

1334940000

**附件****编码销**

终端套件

通道标记座

按钮标记号(定制印刷)

按钮标记号(空白标记号)

模块标记号(定制印刷)

模块标记号(空白标记号)

热转印标签(聚酯)

热转印标签(聚酯)

纸制标签(激光打印)

USB电缆

**组件**

连接器插头

**备注****型号**

KOSM BHZ5.00

**数量**

100

**订货号**

1483050000

UR20-EBK-ACC

5

1346610000

UR20-SM-ACC

20

1339920000

PM 2.7/2.6 MC SDR

192

1323700000

PM 2.7/2.6 MC NE WS

960

1323710000

DEK 5/8-11.5 MC SDR

100

1341610000

DEK 5/8-11.5 MC NE WS

500

1341630000

THM UR20 GE

1

1429910000

THM UR20 WS

1

1429420000

ESO UR20 DIN A4 WS

10

1429430000

IE-USB-A-MICRO-1.8M

1

1487980000

UR20-PK-1334940000-SP

5

2425170000

**参照标准**

IEC 61131-2  
EN 61000  
EN 60079  
UL 61010-2-201  
MSIP-REM-WMG-1334940000  
ABS (American Bureau of Shipping)  
BSH (Federal Maritime and Hydrographic Agency of Germany)  
BV (Bureau Veritas)  
DNV GL (Det Norske Veritas) (Germanischer Lloyd)  
LR (Lloyd's Register)  
RINA (Registro Italiano Navale)

# 数字量输入模块

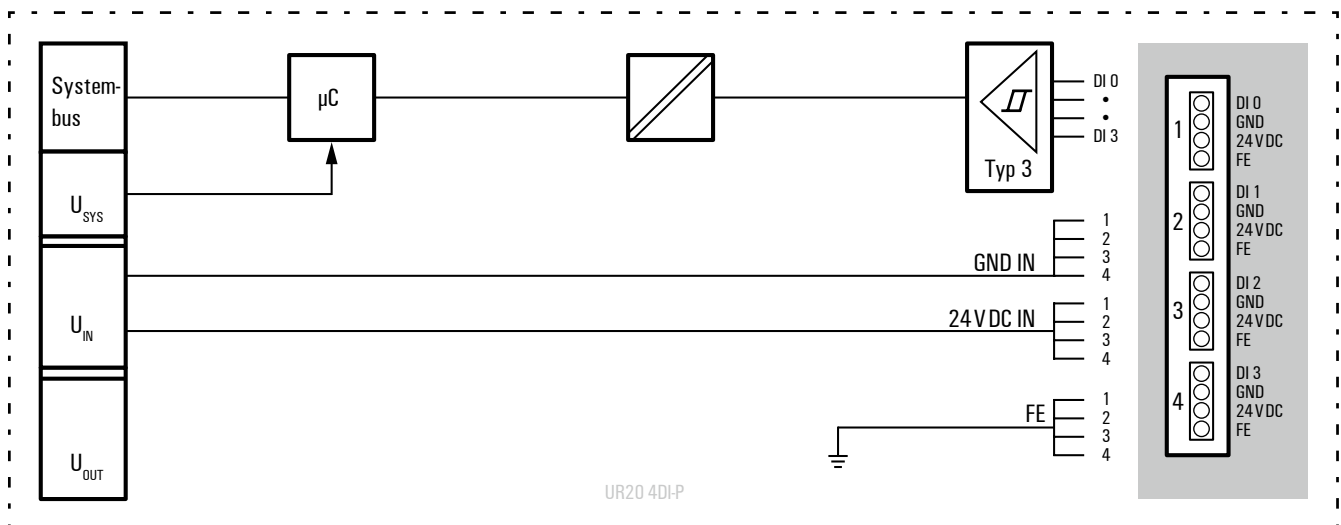
## 高/低电平触发；反极性保护，支持3线 + FE接线

魏德米勒数字量输入模块有多种版本可选，主要用于接收来自传感器、变送器、开关或接近开关的开关量控制信号。灵活的产品组合设计将很好地满足您对项目规划的协调和预留需要。

所有模块4,8或16通道输入可选，完全符合IEC61131-2标准，提供高 / 低电平有效输入模块可选。可以连接type1和3传感器输入。其最大输入频率达1kHz，应用广泛。各型号的DIN接口单元模块可以使用预制电缆，实现与魏德米勒接口板装配的快速布线，确保快速的系统整合。两个带时间戳功能的模块可以对采样信号加上1 $\mu$ S精度的时间戳。另外还在UR20-4DI-2W-230V-AC的模块可以采样230Vac的输入信号。

电子模块通过电流输入馈电回路对联接的传感器供电。(U<sub>IN</sub>)

电路框图：UR20-4DI-P



#### 4 DI

- 4通道数字量输入用于变送器，接近式传感器或开关等信号输入
- 高电平触发
- 反极性保护
- 2线，3线，3线+FE连接
- 通道输入滤波
- 集成传感器供电
- Type 1和3，基于IEC 61131-2

#### UR20-4DI-P



#### 技术数据

<b>系统参数</b>
接口
系统总线传输速率
电气隔离
<b>供电</b>
供电电压
系统电流消耗 $I_{SYS}$
馈电电流消耗 $I_{IN}$
<b>数字量输入</b>
通道数量
信号类型
输入滤波
输入电压，低
输入电压，高
传感器供电
传感器连接
反极性保护
模块诊断
通道诊断
<b>通用参数</b>
重量
尺寸(高/宽/深)

u-remote 系统总线
48 Mbit/s
是，DC 500 V (通道和背板总线)
24 V DC +20% / -15% 通过系统供电
8 mA
< 12 mA + 传感器馈电
4
Types 1 和 3, IEC 61131-2
可调，最大 40 ms
< 5 V
> 11 V
是
2线，3线，3线+FE
是
是
无
87 g
120 mm (带释放杆128 mm) x 11,5 mm x 76 mm

#### 订货数据

<b>模块类型</b>
4通道数字量输入模块

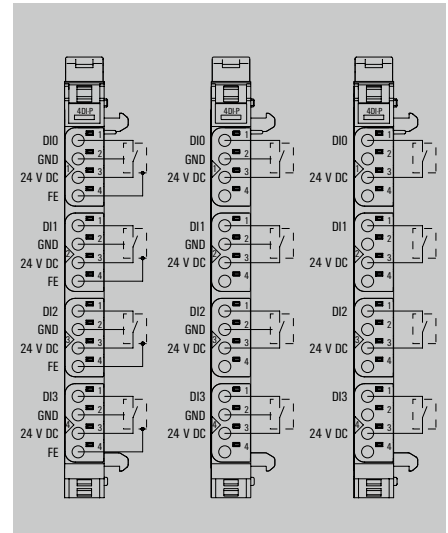
型号	数量	订货号
UR20-4DI-P	1	1315170000

#### 附件

编码销
终端套件
通道标记座
按钮标记号(定制印刷)
空白标记号
模块标记号
空白标签
热转印标签(聚酯)
热转印标签(聚酯)
纸制标签(激光打印)
电子模块
模块基座
连接器插头

型号	数量	订货号
KDSM BHZ5.00	100	1483050000
UR20-EBK-ACC	5	1346610000
UR20-SM-ACC	20	1339920000
PM 2.7/2.6 MC SDR	192	1323700000
PM 2.7/2.6 MC NE WS	960	1323710000
DEK 5/8-11.5 MC SDR	100	1341610000
DEK 5/8-11.5 MC NE WS	500	1341630000
THM UR20 GE <sup>*)</sup>	1	1429910000
THM UR20 WS <sup>*)</sup>	1	1429420000
ESO UR20 DIN A4 WS <sup>*)</sup>	1	1429430000
UR20-EM-1315170000-SP	1	1346640000
UR20-BM-SP	5	1350930000
UR20-PK-1315170000-SP	5	1346440000

<sup>\*)</sup> 1 卷 = 1000 个 = 1 Qty.  
<sup>\*\*)</sup> 1 页 = 60 个 = 1 Qty.



<b>参照标准</b>	IEC 61131-2
EMC	EN 61000
ATEX	EN 60079
UL	UL 61010-2-201
MSIP	MSIP-REM-WMG-1315170000
ABS (American Bureau of Shipping)	
BSH (Federal Maritime and Hydrographic Agency of Germany)	
BV (Bureau Veritas)	
DNV GL (Det Norske Veritas) (Germanischer Lloyd)	
LR (Lloyd's Register)	
RINA (Registro Italiano Navale)	

8 DI-2W

- 8通道数字量输入用于变送器，接近式传感器或开关等信号输入
- 高电平触发
- 反极性保护
- 2线连接
- 通道输入滤波
- Type 1和3, 基于IEC 61131-2

UR20-8DI-P-2W



技术数据

<b>系统参数</b>
接口
系统总线传输速率
电气隔离
<b>供电</b>
供电电压
系统电流消耗 <sub>I<sub>SYS</sub></sub>
馈电电流消耗 <sub>I<sub>IN</sub></sub>
<b>数字量输入</b>
通道数量
信号类型
输入滤波
输入电压, 低
输入电压, 高
传感器供电
传感器连接
反极性保护
模块诊断
通道诊断
<b>通用参数</b>
重量
尺寸(高/宽/深)

u-remote系统总线
48 Mbit/s
是, DC 500 V (通道和背板总线)
24 V DC +20% / -15% 通过系统供电
8 mA
30 mA+传感器馈电
8
Types 1 和 3, IEC 61131-2
可调, 最大 40 ms
< 5 V
> 11 V
无
2线
是
是
无
83 g
120 mm (带释放杆128 mm) x 11,5 mm x 76 mm

订货数据

<b>模块类型</b>
8通道数字量输入模块, 2线

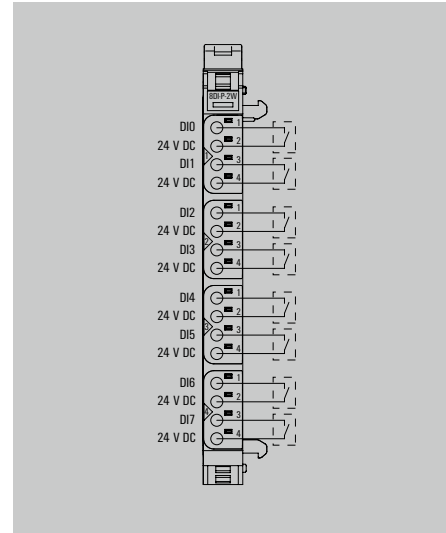
型号	数量	订货号
UR20-8DI-P-2W	1	1315180000

附件

<b>编码销</b>
终端套件
通道标记座
按钮标记号(定制印刷)
空白标记号
模块标记号
空白标签
热转印标签(聚酯)
热转印标签(聚酯)
纸制标签(激光打印)
<b>组件</b>
电子模块
模块基座
连接器插头
<b>备注</b>

型号	数量	订货号
KOSM BHZ5.00	100	1483050000
UR20-EBK-ACC	5	1346610000
UR20-SM-ACC	20	1339920000
PM 2.7/2.6 MC SDR	192	1323700000
PM 2.7/2.6 MC NE WS	960	1323710000
DEK 5/8-11.5 MC SDR	100	1341610000
DEK 5/8-11.5 MC NE WS	500	1341630000
THM UR20 GE <sup>(1)</sup>	1	1429910000
THM UR20 WS <sup>(1)</sup>	1	1429420000
ESO UR20 DIN A4 WS <sup>(2)</sup>	1	1429430000
UR20-EM-1315180000-SP	1	1490220000
UR20-BM-SP	5	1350930000
UR20-PK-1315180000-SP	5	1346430000

<sup>(1)</sup> 1 卷 = 1000 个 = 1 Qty.  
<sup>(2)</sup> 1 页 = 60 个 = 1 Qty.



<b>参照标准</b>	IEC 61131-2
EMC	EN 61000
ATEX	EN 60079
UL	UL 61010-2-201
MSIP	MSIP-REM-WMG-1315180000
ABS (American Bureau of Shipping)	
BSH (Federal Maritime and Hydrographic Agency of Germany)	
BV (Bureau Veritas)	
DNV GL (Det Norske Veritas) (Germanischer Lloyd)	
LR (Lloyd's Register)	
RINA (Registro Italiano Navale)	

### 8 DI-3W

- 8通道数字量输入用于变送器，接近式传感器或开关等信号输入
- 高电平触发
- 反极性保护
- 2线，3线连接
- 通道输入滤波
- 集成传感器供电
- Type 1和3，基于IEC 61131-2

### 技术数据

<b>系统参数</b>
接口
系统总线传输速率
电气隔离
<b>供电</b>
供电电压
系统电流消耗 $I_{SYS}$
馈电电流消耗 $I_{IN}$
<b>数字量输入</b>
通道数量
信号类型
输入滤波
输入电压，低
输入电压，高
传感器供电
传感器连接
反极性保护
模块诊断
通道诊断
<b>通用参数</b>
重量
尺寸(高/宽/深)

### 订货数据

<b>模块类型</b>
8通道数字量输入模块，3线

### 附件

<b>编码销</b>
终端套件
通道标记座
按钮标记号(定制印刷)
空白标记号
模块标记号
空白标签
热转印标签(聚酯)
热转印标签(聚酯)
纸制标签(激光打印)
<b>组件</b>
电子模块
模块底座
连接器插头
<b>备注</b>

### UR20-8DI-P-3W

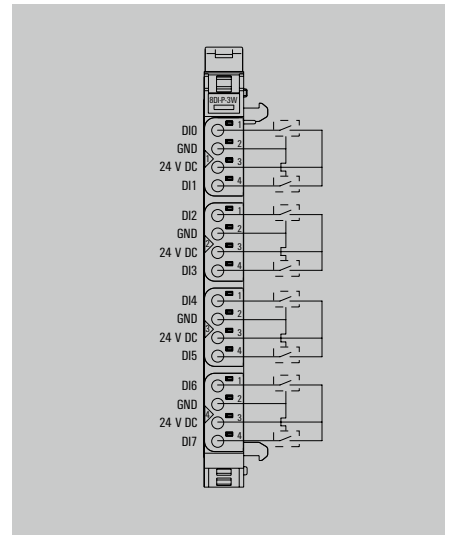


<b>u-remote系统总线</b>
48 Mbit/s
是，DC 500 V (通道和背板总线)
24 V DC +20% / -15% 通过系统供电
8 mA
< 22 mA + 传感器馈电
8
Types 1 和 3, IEC 61131-2
可调，最大 40 ms
< 5 V
> 11 V
是
2线，3线
是
是
无
83 g
120 mm (带释放杆128 mm) x 11,5 mm x 76 mm

型号	数量	订货号
UR20-8DI-P-3W	1	1394400000

型号	数量	订货号
KDSM BHZ.00	100	1483050000
UR20-EBK-ACC	5	1346610000
UR20-SM-ACC	20	1339920000
PM 2.7/2.6 MC SDR	192	1323700000
PM 2.7/2.6 MC NE WS	960	1323710000
DEK 5/8-11.5 MC SDR	100	1341610000
DEK 5/8-11.5 MC NE WS	500	1341630000
THM UR20 GE <sup>(1)</sup>	1	1429910000
THM UR20 WS <sup>(1)</sup>	1	1429420000
ESO UR20 DIN A4 WS <sup>(2)</sup>	1	1429430000
UR20-EM-1394400000-SP	1	1346650000
UR20-BM-SP	5	1350930000
UR20-PK-1394400000-SP	5	1411430000

<sup>(1)</sup> 1 卷 = 1000 个 = 1 Qty.  
<sup>(2)</sup> 1 页 = 60 个 = 1 Qty.



<b>参照标准</b>	IEC 61131-2
EMC	EN 61000
ATEX	EN 60079
UL	UL 61010-2-201
MSIP	MSIP-REM-WMG-1394400000
ABS (American Bureau of Shipping)	
BSH (Federal Maritime and Hydrographic Agency of Germany)	
BV (Bureau Veritas)	
DNV GL (Det Norske Veritas) (Germanischer Lloyd)	
LR (Lloyd's Register)	
RINA (Registro Italiano Navale)	

## 16 DI

- 16通道数字量输入
- 高电平触发
- 反极性保护
- 1线制连接
- 3 ms输入滤波
- Type 1和3, 基于IEC 61131-2

## UR20-16DI-P



## 技术数据

## 系统参数

接口  
系统总线传输速率  
电气隔离

## 供电

供电电压  
系统电流消耗<sub>ISYS</sub>  
馈电电流消耗<sub>IIN</sub>

## 数字量输入

通道数量  
信号类型  
输入滤波  
输入电压, 低  
输入电压, 高  
传感器供电  
传感器连接  
反极性保护  
模块诊断  
通道诊断

## 通用参数

重量  
尺寸(高/宽/深)

## u-remote系统总线

48 Mbit/s  
是, DC 500 V (通道和背板总线)

24 V DC +20% / -15% 通过系统供电

8 mA  
< 42 mA

16

Types 1 和 3, IEC 61131-2

3 ms

< 5 V

> 11 V

无

1线

是

是

无

87 g

120 mm (带释放杆128 mm) x 11,5 mm x 76 mm

## 订货数据

## 模块类型

16通道数字量输入模块

## 型号

UR20-16DI-P

数量

1

## 订货号

1315200000

## 附件

编码销  
终端套件  
通道标记座  
按钮标记号(定制印刷)  
空白标记号  
模块标记号  
空白标签  
热转印标签(聚酯)  
热转印标签(聚酯)  
纸制标签(激光打印)

## 组件

电子模块  
模块基座  
连接器插头  
备注

## 型号

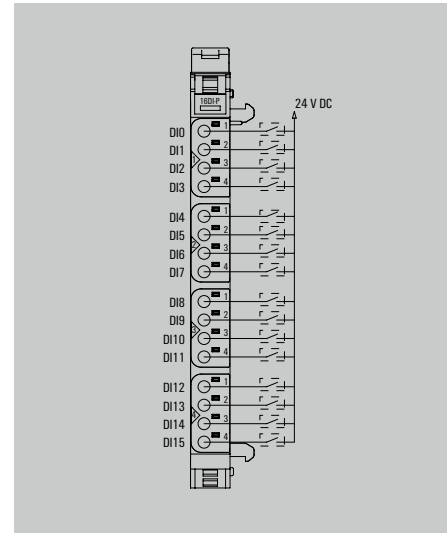
型号	数量	订货号
KOSM BHZ5.00	100	1483050000
UR20-EBK-ACC	5	1346610000
UR20-SM-ACC	20	1339920000
PM 2.7/2.6 MC SDR	192	1323700000
PM 2.7/2.6 MC NE WS	960	1323710000
DEK 5/8-11.5 MC SDR	100	1341610000
DEK 5/8-11.5 MC NE WS	500	1341630000
THM UR20 GE <sup>(1)</sup>	1	1429910000
THM UR20 WS <sup>(1)</sup>	1	1429420000
ESO UR20 DIN A4 WS <sup>(2)</sup>	1	1429430000

## 组件

型号	数量	订货号
UR20-EM-1315200000-SP	1	1346680000
UR20-BM-SP	5	1350930000
UR20-PK-1315200000-SP	5	1346400000

<sup>(1)</sup> 1 卷 = 1000 个 = 1 Qty.

<sup>(2)</sup> 1 页 = 60 个 = 1 Qty.



## 参照标准

IEC 61131-2	EMC	EN 61000
ATEX	UL	EN 60079
UL 61010-2-201	MSIP	MSIP-REM-WMG-1315200000
ABS (American Bureau of Shipping)	BSH (Federal Maritime and Hydrographic Agency of Germany)	BV (Bureau Veritas)
DNV GL (Det Norske Veritas) (Germanischer Lloyd)	LR (Lloyd's Register)	RINA (Registro Italiano Navale)

## 16 DI-PLC

- 16通道数字量输入
- 高电平触发
- 反极性保护
- 可连接至接口板
- 3 ms输入滤波
- Type 1和3, 基于IEC 61131-2

## UR20-16DI-P-PLC-INT



### 技术数据

<b>系统参数</b>
接口
系统总线传输速率
电气隔离
<b>供电</b>
供电电压
系统电流消耗 <sub>ISYS</sub>
馈电电流消耗 <sub>IIN</sub>
<b>数字量输入</b>
通道数量
信号类型
输入滤波
输入电压, 低
输入电压, 高
传感器供电
传感器连接
反极性保护
模块诊断
通道诊断
<b>通用参数</b>
重量
尺寸(高/宽/深)

u-remote系统总线
48 Mbit/s
是, DC 500 V (通道和背板总线)
24 V DC +20 % / -15 % 通过系统供电
8 mA
< 42 mA
16
Types 1 和 3, IEC 61131-2
3 ms
< 5 V
> 11 V
外部
DIN接口
是
是
无
73 g
120 mm (带释放杆128 mm) x 11,5 mm x 76 mm

### 订货数据

<b>模块类型</b>
16通道数字量输入模块, DIN接口

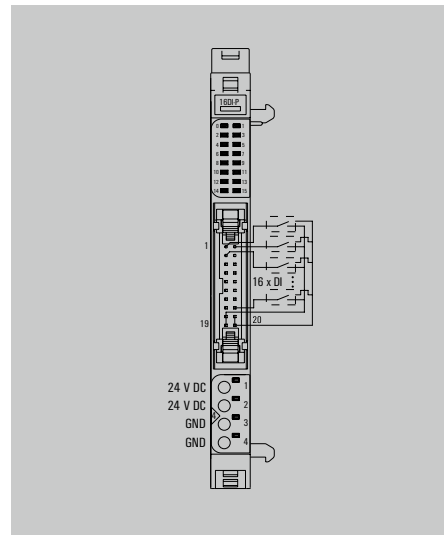
型号	数量	订货号
UR20-16DI-P-PLC-INT	1	1315210000

### 附件

编码销
终端套件
通道标记座
按钮标记号(定制印刷)
空白标记号
模块标记号
空白标签
热转印标签(聚酯)
热转印标签(聚酯)
纸制标签(激光打印)
<b>组件</b>
电子模块
模块底座
连接器插头
接口板
备注

型号	数量	订货号
KOSM BHZ5.00	100	1483050000
UR20-EBK-ACC	5	1346610000
UR20-SM-ACC	20	1339920000
PM 2.7/2.6 MC SDR	192	1323700000
PM 2.7/2.6 MC NE WS	960	1323710000
DEK 5/8-11.5 MC SDR	100	1341610000
DEK 5/8-11.5 MC NE WS	500	1341630000
THM UR20 GE <sup>(1)</sup>	1	1429910000
THM UR20 WS <sup>(1)</sup>	1	1429420000
ESO UR20 DIN A4 WS <sup>(2)</sup>	1	1429430000
UR20-EM-1315210000-SP	1	1346690000
UR20-BM-SP	5	1350930000
UR20-PK-1315210000-SP	5	1346590000
UR20-PK-1215210000-SP	1	9445700000

<sup>(1)</sup> 1 卷 - 1000 个 - 1 Qty.  
<sup>(2)</sup> 1 页 - 60 个 - 1 Qty.



<b>参照标准</b>	IEC 61131-2
EMC	EN 61000
ATEX	EN 60079
UL	UL 61010-2-201
MSIP	MSIP-REM-WMG-1315210000
ABS (American Bureau of Shipping)	
BSH (Federal Maritime and Hydrographic Agency of Germany)	
BV (Bureau Veritas)	
DNV GL (Det Norske Veritas) (Germanischer Lloyd)	
LR (Lloyd's Register)	
RINA (Registro Italiano Navale)	

4DI-N

- 4通道数字量输入用于变送器，接近式传感器或开关等信号输入
- 低电平触发
- 反极性保护
- 2线, 3线, 3线+FE连接
- 通道输入滤波
- 集成传感器供电
- Type 1和3, 基于IEC 61131-2

UR20-4DI-N



技术数据

<b>系统参数</b>
接口
系统总线传输速率
电气隔离
<b>供电</b>
供电电压
系统电流消耗 <sub>ISYS</sub>
馈电电流消耗 <sub>IN</sub>
<b>数字量输入</b>
通道数量
信号类型
输入滤波
输入电压, 低
输入电压, 高
传感器供电
传感器连接
反极性保护
模块诊断
通道诊断
<b>通用参数</b>
重量
尺寸(高/宽/深)

u-remote 系统总线
48 Mbit/s
是, DC 500 V (通道和背板总线)
24 V DC +20 %/-15 %通过系统供电
8 mA
<10mA
4
Type 1和Type 3, IEC 61131-2
可调, 最大 40 ms
> -5 V, 以输入电源+24 V为参考
< -11 V, 以输入电源+24 V为参考
是
2线, 3线, 3线 + FE
是
是
否
87 g
120 mm (带释放杆 128 mm) x 11.5 mm x 76 mm

订货数据

<b>模块类型</b>
4通道数字量输入模块

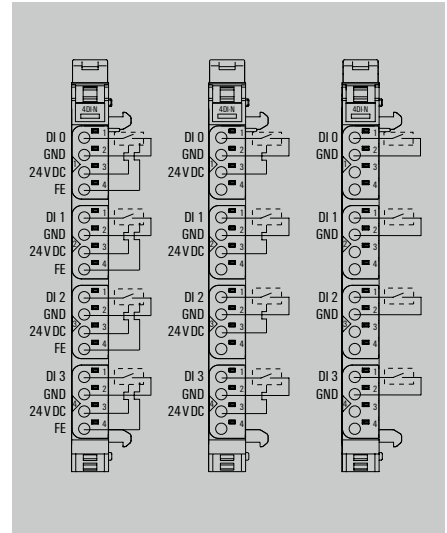
型号	数量	订货号
UR20-4DI-N	1	1315350000

附件

<b>编码销</b>
终端套件
通道标记座
按钮标记号(定制印刷)
空白标记号
模块标记号
空白标签
热转印标签(聚酯)
热转印标签(聚酯)
纸制标签(激光打印)
<b>组件</b>
电子模块
模块底座
连接器插头
<b>备注</b>

型号	数量	订货号
KOSM BHZ5.00	100	1483050000
UR20-EBK-ACC	5	1346610000
UR20-SM-ACC	20	1339920000
PM 2.7/2.6 MC SDR	192	1323700000
PM 2.7/2.6 MC NE WS	960	1323710000
DEK 5/8-11.5 MC SDR	100	1341610000
DEK 5/8-11.5 MC NE WS	500	1341630000
THM UR20 GE <sup>(1)</sup>	1	1429910000
THM UR20 WS <sup>(1)</sup>	1	1429420000
ESO UR20 DIN A4 WS <sup>(2)</sup>	10	1429430000
UR20-EM-1315350000-SP	1	1346870000
UR20-BM-SP	5	1350930000
UR20-PK-1315350000-SP	5	1559770000

<sup>(1)</sup> 1 卷 = 1000 个 = 1 Qty.  
<sup>(2)</sup> 1 页 = 60 个 = 1 Qty.



<b>参照标准</b>	IEC 61131-2
EMC	EN 61000
ATEX	EN 60079
UL	UL 61010-2-201
MSIP	MSIP-REM-WMG-1315350000
ABS (American Bureau of Shipping)	
BSH (Federal Maritime and Hydrographic Agency of Germany)	
BV (Bureau Veritas)	
DNV GL (Det Norske Veritas) (Germanischer Lloyd)	
LR (Lloyd's Register)	
RINA (Registro Italiano Navale)	

### 8DI-N-3W

- 8通道数字量输入用于变送器，接近式传感器或开关等信号输入
- 低电平触发
- 反极性保护
- 2线，3线连接
- 通道输入滤波
- 集成传感器供电
- Type 1和3，基于IEC 61131-2

### 技术数据

<b>系统参数</b>
接口
系统总线传输速率
电气隔离
<b>供电</b>
供电电压
系统电流消耗 $I_{SYS}$
馈电电流消耗 $I_{IN}$
<b>数字量输入</b>
通道数量
信号类型
输入滤波
输入电压，低
输入电压，高
传感器供电
传感器连接
反极性保护
模块诊断
通道诊断
<b>通用参数</b>
重量
尺寸(高/宽/深)

### 订货数据

<b>模块类型</b>
8通道数字量输入模块，3线

### 附件

<b>编码销</b>
终端套件
通道标记座
按钮标记号(定制印刷)
空白标记号
模块标记号
空白标签
热转印标签(聚酯)
热转印标签(聚酯)
纸制标签(激光打印)
<b>组件</b>
电子模块
模块底座
连接器插头
<b>备注</b>

### UR20-8DI-N-3W

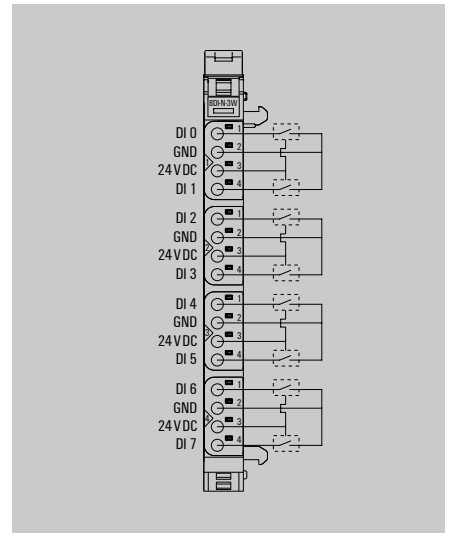


<b>u-remote系统总线</b>
48 Mbit/s
是，DC 500 V (通道和背板总线)
24 V DC +20 %/-15 %通过系统供电
8 mA
<20 mA
8
Type 1和Type 3, IEC 61131-2
可调，最大 40 ms
> -5 V，以输入电源+24 V为参考
< -11 V，以输入电源+24 V为参考
是
2线, 3线
是
是
否
83 g
120 mm (带释放杆 128 mm) x 11.5 mm x 76 mm

型号	数量	订货号
UR20-8DI-N-3W	1	1315370000

型号	数量	订货号
KDSM BHZ5.00	100	1483050000
UR20-EBK-ACC	5	1346610000
UR20-SM-ACC	20	1339920000
PM 2.7/2.6 MC SDR	192	1323700000
PM 2.7/2.6 MC NE WS	960	1323710000
DEK 5/8-11.5 MC SDR	100	1341610000
DEK 5/8-11.5 MC NE WS	500	1341630000
THM UR20 GE <sup>(1)</sup>	1	1429910000
THM UR20 WS <sup>(1)</sup>	1	1429420000
ESO UR20 DIN A4 WS <sup>(2)</sup>	10	1429430000
UR20-EM-1315370000-SP	1	1346880000
UR20-BM-SP	5	1350930000
UR20-PK-1315370000-SP	5	1559780000

<sup>(1)</sup> 1 卷 = 1000 个 = 1 Qty.  
<sup>(2)</sup> 1 页 = 60 个 = 1 Qty.



<b>参照标准</b>	IEC 61131-2
EMC	EN 61000
ATEX	EN 60079
UL	UL 61010-2-201
MSIP	MSIP-REM-WMG-1315370000
ABS (American Bureau of Shipping)	
BSH (Federal Maritime and Hydrographic Agency of Germany)	
BV (Bureau Veritas)	
DNV GL (Det Norske Veritas) (Germanischer Lloyd)	
LR (Lloyd's Register)	
RINA (Registro Italiano Navale)	

16 DI-N

- 16通道数字量输入
- 低电平触发
- 反极性保护
- 1线制连接
- 3 ms输入滤波
- Type 1和3, 基于IEC 61131-2

UR20-16DI-N



技术数据

<b>系统参数</b>
接口
系统总线传输速率
电气隔离
<b>供电</b>
供电电压
系统电流消耗 <sub>I<sub>sys</sub></sub>
馈电电流消耗 <sub>I<sub>In</sub></sub>
<b>数字量输入</b>
通道数量
信号类型
输入滤波
输入电压, 低
输入电压, 高
传感器供电
传感器连接
反极性保护
模块诊断
通道诊断
<b>通用参数</b>
重量
尺寸(高/宽/深)

u-remote系统总线
48 Mbit/s
是, DC 500 V (通道和背板总线)
24 V DC +20 %/-15 %通过系统供电
8 mA
< 15 mA
16
Type 1和Type 3, IEC 61131-2
3 ms
> -5 V, 以输入电源+24 V为参考
< -11 V, 以输入电源+24 V为参考
否
1线
是
是
否
88 g
120 mm (带释放杆 128 mm) x 11.5 mm x 76 mm

订货数据

<b>模块类型</b>
16通道数字量输入模块

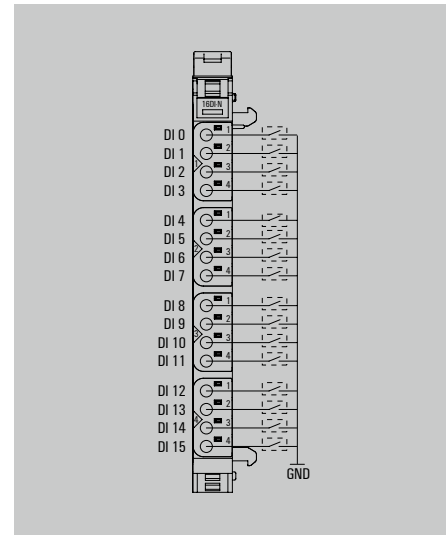
型号	数量	订货号
UR20-16DI-N	1	1315390000

附件

<b>编码销</b>
终端套件
通道标记座
按钮标记号(定制印刷)
空白标记号
模块标记号
空白标签
热转印标签(聚酯)
热转印标签(聚酯)
纸制标签(激光打印)
<b>组件</b>
电子模块
模块底座
连接器插头
<b>备注</b>

型号	数量	订货号
KOSM BHZ5.00	100	1483050000
UR20-EBK-ACC	5	1346610000
UR20-SM-ACC	20	1339920000
PM 2.7/2.6 MC SDR	192	1323700000
PM 2.7/2.6 MC NE WS	960	1323710000
DEK 5/8-11.5 MC SDR	100	1341610000
DEK 5/8-11.5 MC NE WS	500	1341630000
THM UR20 GE <sup>(1)</sup>	1	1429910000
THM UR20 WS <sup>(1)</sup>	1	1429420000
ESO UR20 DIN A4 WS <sup>(2)</sup>	10	1429430000
UR20-EM-1315390000-SP	1	1346920000
UR20-BM-SP	5	1350930000
UR20-PK-1315390000-SP	5	1559790000

<sup>(1)</sup> 1 卷 = 1000 个 = 1 Qty.  
<sup>(2)</sup> 1 页 = 60 个 = 1 Qty.



<b>参照标准</b>	61131-2
EMC	EN 61000
ATEX	EN 60079
UL	UL 61010-2-201
MSIP	MSIP-REM-WMG-1315390000
ABS (American Bureau of Shipping)	
BSH (Federal Maritime and Hydrographic Agency of Germany)	
BV (Bureau Veritas)	
DNV GL (Det Norske Veritas) (Germanischer Lloyd)	
LR (Lloyd's Register)	
RINA (Registro Italiano Navale)	

### 16DI-N-PLC-INT

- 16通道数字量输入
- 低电平触发
- 反极性保护
- 可连接至接口板
- 3 ms输入滤波
- Type 1和3, 基于IEC 61131-2

### UR20-16DI-N-PLC-INT



### 技术数据

<b>系统参数</b>
接口
系统总线传输速率
电气隔离
<b>供电</b>
供电电压
系统电流消耗 $I_{SYS}$
馈电电流消耗 $I_{IN}$
<b>数字量输入</b>
通道数量
信号类型
输入滤波
输入电压, 低
输入电压, 高
传感器供电
传感器连接
反极性保护
模块诊断
通道诊断
<b>通用参数</b>
重量
尺寸(高/宽/深)

u-remote系统总线
48 Mbit/s
是, DC 500 V (通道和背板总线)
24 V DC +20 %/-15 %通过系统供电
8 mA
< 15 mA
16
Type 1和Type 3, IEC 61131-2
3 ms
> -5 V, 以输入电源+24 V为参考
< -11 V, 以输入电源+24 V为参考
外部
DIN 接口
是
是
否
73 g
120 mm (带释放杆 128 mm) x 11.5 mm x 76 mm

### 订货数据

<b>模块类型</b>
16通道数字量输入模块, DIN接口

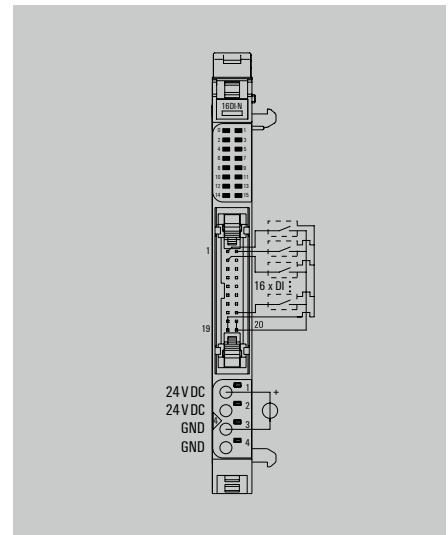
型号	数量	订货号
UR20-16DI-N-PLC-INT	1	1315400000

### 附件

<b>编码销</b>
终端套件
通道标记座
按钮标记号(定制印刷)
空白标记号
模块标记号
空白标签
热转印标签(聚酯)
热转印标签(聚酯)
纸制标签(激光打印)
<b>组件</b>
电子模块
模块基座
连接器插头
<b>备注</b>

型号	数量	订货号
KOSM BHZ5.00	100	1483050000
UR20-EBK-ACC	5	1346610000
UR20-SM-ACC	20	1339920000
PM 2.7/2.6 MC SDR	192	1323700000
PM 2.7/2.6 MC NE WS	960	1323710000
DEK 5/8-11.5 MC SDR	100	1341610000
DEK 5/8-11.5 MC NE WS	500	1341630000
THM UR20 GE <sup>*)</sup>	1	1429910000
THM UR20 WS <sup>*)</sup>	1	1429420000
ESO UR20 DIN A4 WS <sup>*)</sup>	10	1429430000
UR20-EM-1315400000-SP	1	1346930000
UR20-BM-SP	5	1350930000
UR20-PK-1315400000-SP	5	1559800000

<sup>\*)</sup> 1 卷 = 1000 个 = 1 Qty.  
<sup>\*\*)</sup> 1 页 = 60 个 = 1 Qty.



<b>参照标准</b>	IEC 61131-2
EMC	EN 61000
ATEX	EN 60079
UL	UL 61010-2-201
MSIP	MSIP-REM-WMG-1315400000
ABS (American Bureau of Shipping)	
BSH (Federal Maritime and Hydrographic Agency of Germany)	
BV (Bureau Veritas)	
DNV GL (Det Norske Veritas) (Germanischer Lloyd)	
LR (Lloyd's Register)	
RINA (Registro Italiano Navale)	

## 4D I-2W-230V-AC

- 4通道数字量输入用于变送器，接近式传感器或开关等信号输入
- 高电平触发
- 隔离耐压4kV
- 通道输入滤波
- 2线制联接
- Type 3, 基于IEC 61131-2

## UR20-4DI-2W-230V-AC



## 技术数据

## 系统参数

## 接口

系统总线传输速率

电气隔离

线电压

## 供电

供电电压

模块电流消耗 $I_{MYS}$ 馈电电流消耗 $I_{IN}$ 

## 数字量输入

通道数量

信号类型

输入滤波

输入电压, 低

输入电压, 高

最大输入电压

输入频率

传感器供电

传感器联接

模块诊断

通道诊断

## 通用参数

重量

尺寸(高/宽/深)

## u-remote 系统总线

48 Mbit/s

4 kV 通道 / 通道 / 电源

400 V 通道

24 V DC +20 %/-15 %通过系统供电

8 mA

\*

4

Type 3, IEC 61131-2, 高电平触发

可调, 最大10ms

&lt; 65 V

≥ 80 V

277 V (UL); 264,5 V (VDE)

50 Hz, 60 Hz

否

2线

是

否

87 g

120 mm (带释放杆 128 mm) x 11.5 mm x 76 mm

## 订货数据

## 模块类型

4通道数字量输入模块-230V AC

## 型号

UR20-4DI-2W-230V-AC

## 数量

1

## 订货号

1550070000

## 附件

编码销

终端套件

通道标记座

按钮标记号(定制印刷)

空白标记号

模块标记号

空白标签

热转印标签(聚酯)

热转印标签(聚酯)

纸制标签(激光打印)

## 组件

电子模块

模块基座

连接器插头

## 备注

## 型号

KOSM BHZ5.00

## 数量

100

## 订货号

1483050000

UR20-EBK-ACC

5

1346610000

UR20-SM-ACC

20

1339920000

PM 2.7/2.6 MC SDR

192

1323700000

PM 2.7/2.6 MC NE WS

960

1323710000

DEK 5/8-11.5 MC SDR

100

1341610000

DEK 5/8-11.5 MC NE WS

500

1341630000

THM UR20 GE <sup>(1)</sup>

1

1429910000

THM UR20 WS <sup>(1)</sup>

1

1429420000

ESO UR20 DIN A4 WS <sup>(2)</sup>

10

1429430000

UR20-EM-1550070000-SP

1

1558880000

UR20-BM-SP

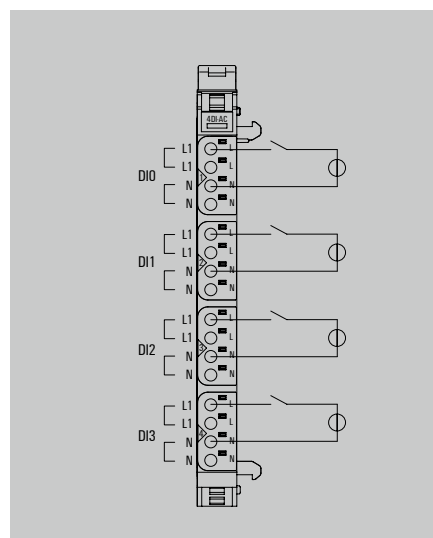
5

1350930000

UR20-PK-1550070000-SP

5

1559820000

<sup>(1)</sup> 1 卷 = 1000 个 = 1 Qty.<sup>(2)</sup> 1 页 = 60 个 = 1 Qty.

## 参照标准

IEC 61131-2

EMC EN 61000

ATEX EN 60079

UL UL 61010-2-201

MSIP MSIP-REM-WMG-1550070000

ABS (American Bureau of Shipping)

BSH (Federal Maritime and Hydrographic Agency of Germany)

BV (Bureau Veritas)

DNV GL (Det Norske Veritas) (Germanischer Lloyd)

LR (Lloyd's Register)

RINA (Registro Italiano Navale)

## 2DI-P-TS

- 2通道数字量输入用于变送器，接近式传感器或开关等信号输入
- 高电平触发
- 2线，3线，3线+FE连接
- 通道输入滤波
- Type 1和3，基于IEC 61131-2
- 时间标签分辨率：1µs

## UR20-2DI-P-TS



### 技术数据

<b>系统参数</b>
接口
系统总线传输速率
电气隔离
<b>供电</b>
供电电压
系统电流消耗 $I_{SYS}$
馈电电流消耗 $I_{IN}$
<b>数字量输入</b>
通道数量
信号类型
输入滤波
输入电压，低
输入电压，高
传感器供电
传感器连接
反极性保护
模块诊断
通道诊断
数据位宽
分辨率
<b>通用参数</b>
重量
尺寸(高/宽/深)

u-remote系统总线
48 Mbit/s
是，DC 500 V (通道和背板总线)
24 V DC +20% / -15% 通过系统供电
8 mA
< 10 mA + 传感器馈电
2
Types 1 和 3, IEC 61131-2
可调，最大 40 ms
< 5 V
> 11 V
是
2线，3线，3线+FE
是
是
无
16位
1 µs
83 g
120 mm (带释放杆128 mm) x 11,5 mm x 76 mm

### 订货数据

<b>模块类型</b>
2通道数字量输入模块，时间标签

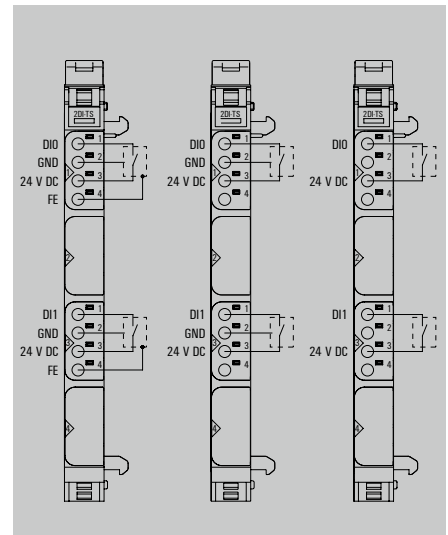
型号	数量	订货号
UR20-2DI-P-TS	1	1460140000

### 附件

<b>附件</b>
编码销
终端套件
通道标记座
按钮标记号(定制印刷)
空白标记号
模块标记号
空白标签
热转印标签(聚酯)
热转印标签(聚酯)
纸制标签(激光打印)
<b>组件</b>
电子模块
模块基座
连接器插头
<b>备注</b>

型号	数量	订货号
KOSM BHZ5.00	100	1483050000
UR20-EBK-ACC	5	1346610000
UR20-SM-ACC	20	1339920000
PM 2.7/2.6 MC SDR	192	1323700000
PM 2.7/2.6 MC NE WS	960	1323710000
DEK 5/8-11.5 MC SDR	100	1341610000
DEK 5/8-11.5 MC NE WS	500	1341630000
THM UR20 GE <sup>(1)</sup>	1	1429910000
THM UR20 WS <sup>(1)</sup>	1	1429420000
ESO UR20 DIN A4 WS <sup>(2)</sup>	1	1429430000
UR20-EM-1460140000-SP	1	1463690000
UR20-BM-SP	5	1350930000
UR20-PK-1460140000-SP	5	1484110000

<sup>(1)</sup> 1 卷 = 1000 个 = 1 Qty.  
<sup>(2)</sup> 1 页 = 60 个 = 1 Qty.



<b>参照标准</b>	IEC 61131-2
EMC	EN 61000
ATEX	EN 60079
UL	UL 61010-2-201
MSIP	MSIP-REM-WMG-1460140000
ABS (American Bureau of Shipping)	
BSH (Federal Maritime and Hydrographic Agency of Germany)	
BV (Bureau Veritas)	
DNV GL (Det Norske Veritas) (Germanischer Lloyd)	
LR (Lloyd's Register)	
RINA (Registro Italiano Navale)	

### 4DI-P-TS

- 4通道数字量输入用于变送器，接近式传感器或开关等信号输入
- 高电平输出
- 2线，3线，3线+FE连接
- 通道输入滤波
- Type 1和3，基于IEC 61131-2
- 时间标签分辨率：1µs

### UR20-4DI-P-TS



### 技术数据

<b>系统参数</b>
接口
系统总线传输速率
电气隔离
<b>供电</b>
供电电压
系统电流消耗 <sub>ISYS</sub>
馈电电流消耗 <sub>IN</sub>
<b>数字量输入</b>
通道数量
信号类型
输入滤波
输入电压，低
输入电压，高
传感器供电
传感器连接
反极性保护
模块诊断
通道诊断
数据位宽
分辨率
<b>通用参数</b>
重量
尺寸(高/宽/深)

u-remote系统总线
48 Mbit/s
是，DC 500 V (通道和背板总线)
24 V DC +20% / -15% 通过系统供电
8 mA
< 10 mA + 传感器馈电
4
Types 1 和 3, IEC 61131-2
可调，最大 40 ms
< 5 V
> 11 V
是
2线，3线，3线+FE
是
是
无
16位
1 µs
87 g
120 mm (带释放杆128 mm) x 11,5 mm x 76 mm

### 订货数据

<b>模块类型</b>
4通道数字量输入模块，时间标签

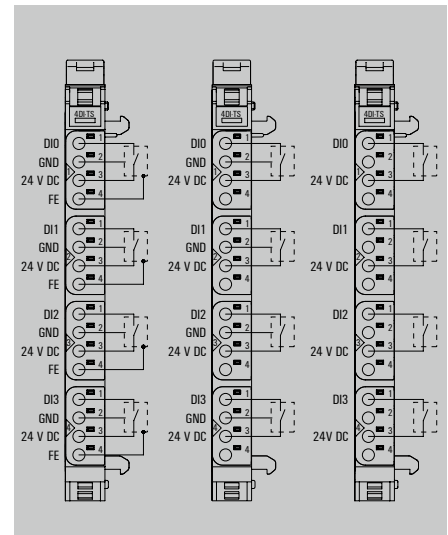
型号	数量	订货号
UR20-4DI-P-TS	1	1460150000

### 附件

<b>编码销</b>
终端套件
通道标记座
按钮标记号(定制印刷)
空白标记号
模块标记号
空白标签
热转印标签(聚酯)
热转印标签(聚酯)
纸质标签(激光打印)
<b>组件</b>
电子模块
模块基座
连接器插头
<b>备注</b>

型号	数量	订货号
KOSM BHZ5.00	100	1483050000
UR20-EBK-ACC	5	1346610000
UR20-SM-ACC	20	1339920000
PM 2.7/2.6 MC SDR	192	1323700000
PM 2.7/2.6 MC NE WS	960	1323710000
DEK 5/8-11.5 MC SDR	100	1341610000
DEK 5/8-11.5 MC NE WS	500	1341630000
THM UR20 GE <sup>(1)</sup>	1	1429910000
THM UR20 WS <sup>(1)</sup>	1	1429420000
ESD UR20 DIN A4 WS <sup>(2)</sup>	1	1429430000
UR20-EM-1460150000-SP	1	1463680000
UR20-BM-SP	5	1350930000
UR20-PK-1460150000-SP	5	1484430000

<sup>(1)</sup> 1 卷 = 1000 个 = 1 Qty.  
<sup>(2)</sup> 1 页 = 60 个 = 1 Qty.



<b>参照标准</b>	IEC 61131-2
EMC	EN 61000
ATEX	EN 60079
UL	UL 61010-2-201
MSIP	MSIP-REM-WMG-1460150000
ABS (American Bureau of Shipping)	
BSH (Federal Maritime and Hydrographic Agency of Germany)	
BV (Bureau Veritas)	
DNV GL (Det Norske Veritas) (Germanischer Lloyd)	
LR (Lloyd's Register)	
RINA (Registro Italiano Navale)	

# 数字量输出模块

## 高 / 低电平输出；短路保护，支持3线 + FE接线

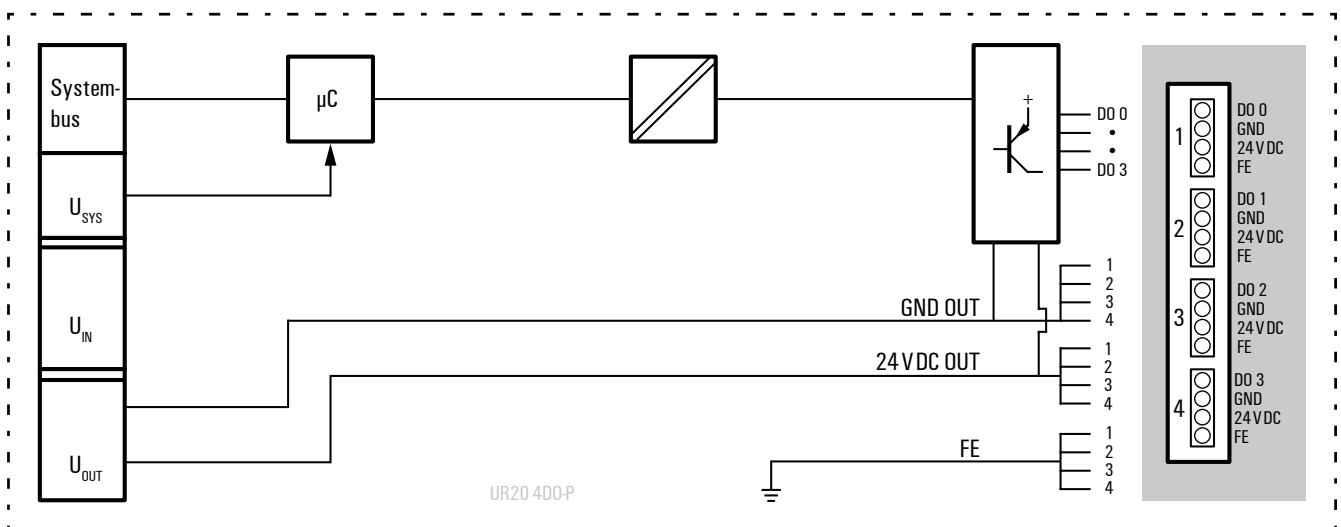
数字量输出模块可提供：2线和3线制的4DO，8DO以及带或不带DIN接口的16DO，主要用于连接的分布式执行器。

所有输出模块都为符合DIN EN 60947-5-1和IEC61131-2规格的DC-13执行器设计，和数字量输入模块一样，频率最高达1kHz。系统的最大安全性通过保护输出侧来获得，通过带短路保护的自动重启来实现。清晰的LED能准确显示整个模块和单个通道的状态。

除数字量输出模块的标准应用之外，系列还包括有特殊类型，如应用于高速切换的4RO-SSR模块，它使用固态技术，每路输出达0.5A。而且还有满足大功率应用的4RO-CO继电器模块，带有4副转换触点，最高切换277VAC，最大6A交流阻性负载。

电子模块通过电流输出馈电回路对联接的执行器供电。(U<sub>OUT</sub>)

电路框图：UR20-4DO-P



4 DO

- 4通道数字量输出
- 500mA带载能力
- 短路保护
- 2线, 3线, 3线+FE连接
- 高电平输出
- 支持DC-13负载
- 兼容IEC 61131-2

UR20-4DO-P



技术数据

<b>系统参数</b>
接口
系统总线传输速率
电气隔离
<b>供电</b>
供电电压
系统电流消耗 <sub>ISYS</sub>
馈电电流消耗 <sub>IOUT</sub>
<b>数字量输出</b>
通道数量
负载类型
响应时间, 高
响应时间, 低
最大输出电流 - 通道
最大输出电流 - 模块
最大开关频率
阻性负载(最小47Ω)
感性负载(DC 13)
灯负载(12 W)
执行器连接
短路保护
无需重新激活
模块诊断
通道诊断
关断能耗(感性)
保护响应时间(限流)
<b>通用参数</b>
重量
尺寸(高/宽/深)

<b>u-remote系统总线</b>
48 Mbit/s
是, DC 500 V (通道和背板总线)
<b>24 V DC +20% / -15% 通过系统供电</b>
8 mA
10 mA + 负载
<b>4</b>
阻性, 感性, 灯负载
100 μs
250 μs
500 mA
2 A
1 kHz
0.2 kHz
1 kHz
2线, 3线, 3线+FE
热电阻
是
是
无
< 150 mJ/通道
< 100 μs
<b>86 g</b>
120 mm (带释放杆128 mm) x 11,5 mm x 76 mm

订货数据

<b>模块类型</b>
4通道数字量输出模块

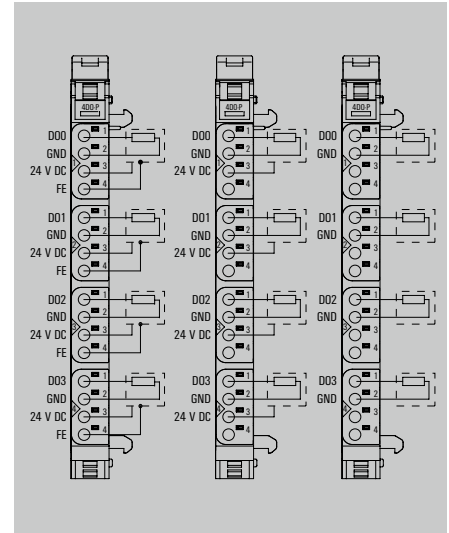
型号	数量	订货号
UR20-4DO-P	1	1315220000

附件

<b>编码销</b>
终端套件
通道标记座
按钮标记号(定制印刷)
空白标记号
模块标记号
空白标签
热转印标签(聚酯)
热转印标签(聚酯)
纸制标签(激光打印)
<b>组件</b>
电子模块
模块基座
连接器插头
<b>备注</b>

型号	数量	订货号
KOSM BHZ5.00	100	1483050000
UR20-EBK-ACC	5	1346610000
UR20-SM-ACC	20	1339920000
PM 2.7/2.6 MC SDR	192	1323700000
PM 2.7/2.6 MC NE WS	960	1323710000
DEK 5/8-11.5 MC SDR	100	1341610000
DEK 5/8-11.5 MC NE WS	500	1341630000
THM UR20 GE <sup>(1)</sup>	1	1429910000
THM UR20 WS <sup>(1)</sup>	1	1429420000
ESD UR20 DIN A4 WS <sup>(2)</sup>	10	1429430000
UR20-EM-1315220000-SP	1	1346700000
UR20-BM-SP	5	1350930000
UR20-PK-1315220000-SP	5	1483960000

<sup>(1)</sup> 1 卷 = 1000 个 = 1 Qty.  
<sup>(2)</sup> 1 页 = 60 个 = 1 Qty.



<b>参照标准</b>	IEC 61131-2
EMC	EN 61000
ATEX	EN 60079
UL	UL 61010-2-201
MSIP	MSIP-REM-WMG-1315220000
ABS (American Bureau of Shipping)	
BSH (Federal Maritime and Hydrographic Agency of Germany)	
BV (Bureau Veritas)	
DNV GL (Det Norske Veritas) (Germanischer Lloyd)	
LR (Lloyd's Register)	
RINA (Registro Italiano Navale)	

#### 4 DO-2A

- 4通道数字量输出
- 模块8 A输出
- 单通道2 A输出
- 短路保护
- 2线, 3线, 3线+FE连接
- 高电平输出
- 支持DC-13负载
- 兼容IEC 61131-2

#### UR20-4DO-P-2A



#### 技术数据

<b>系统参数</b>
接口
系统总线传输速率
电气隔离
<b>供电</b>
供电电压
系统电流消耗 <sub>ISYS</sub>
馈电电流消耗 <sub>IOUT</sub>
<b>数字量输出</b>
通道数量
负载类型
响应时间, 高
响应时间, 低
最大输出电流 - 通道
最大输出电流 - 模块
最大开关频率
阻性负载(最小47 Ω)
感性负载(DC 13)
灯负载(12 W)
执行器连接
短路保护
无需重新激活
模块诊断
通道诊断
关断能耗(感性)
保护响应时间(限流)
<b>通用参数</b>
重量
尺寸(高/宽/深)

u-remote系统总线
48 Mbit/s
是, DC 500 V (通道和背板总线)
24 V DC +20 % / -15 % 通过系统供电
8 mA
10 mA + 负载
4
阻性, 感性, 灯负载
100 μs
250 μs
2 A
8 A
1 kHz
0.2 kHz
1 kHz
2线, 3线, 3线+FE
热电阻
是
是
无
< 150 mJ/通道
< 100 μs
86 g
120 mm (带释放杆128 mm) x 11,5 mm x 76 mm

#### 订货数据

<b>模块类型</b>
4通道数字量输出模块, 2 A

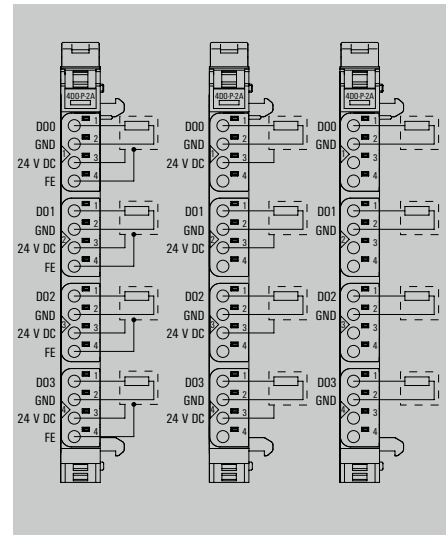
型号	数量	订货号
UR20-4DO-P-2A	1	1315230000

#### 附件

<b>附件</b>
编码销
终端套件
通道标记座
按钮标记号(定制印刷)
空白标记号
模块标记号
空白标签
热转印标签(聚酯)
热转印标签(聚酯)
纸质标签(激光打印)
<b>组件</b>
电子模块
模块基座
连接器插头
<b>备注</b>

型号	数量	订货号
KOSM BHZ5.00	100	1483050000
UR20-EBK-ACC	5	1346610000
UR20-SM-ACC	20	1339920000
PM 2.7/2.6 MC SDR	192	1323700000
PM 2.7/2.6 MC NE WS	960	1323710000
DEK 5/8-11.5 MC SDR	100	1341610000
DEK 5/8-11.5 MC NE WS	500	1341630000
THM UR20 GE <sup>(1)</sup>	1	1429910000
THM UR20 WS <sup>(1)</sup>	1	1429420000
ESO UR20 DIN A4 WS <sup>(2)</sup>	10	1429430000
UR20-EM-1315230000-SP	1	1346710000
UR20-BM-SP	5	1350930000
UR20-PK-1315230000-SP	5	1483970000

<sup>(1)</sup> 1 卷 = 1000 个 = 1 Qty.  
<sup>(2)</sup> 1 页 = 60 个 = 1 Qty.



<b>参照标准</b>	IEC 61131-2
EMC	EN 61000
ATEX	EN 60079
UL	UL 61010-2-201
MSIP	MSIP-REM-WMG-1315230000
ABS (American Bureau of Shipping)	
BSH (Federal Maritime and Hydrographic Agency of Germany)	
BV (Bureau Veritas)	
DNV GL (Det Norske Veritas) (Germanischer Lloyd)	
LR (Lloyd's Register)	
RINA (Registro Italiano Navale)	

4DO-PN-2A

- 4通道数字量输出
- 模块8 A输出
- 单通道2 A输出
- 短路保护
- 高/低压电平输出
- 2线, 3线, 3线+FE连接
- 兼容IEC 61131-2

UR20-4DO-PN-2A



技术数据

<b>系统参数</b>
接口
系统总线传输速率
电气隔离
<b>供电</b>
供电电压
系统电流消耗 <sub>ISYS</sub>
馈电电流消耗 <sub>IOUT</sub>
<b>数字量输出</b>
通道数量
高/低压电平输出
负载类型
响应时间, 高
响应时间, 低
最大输出电流 - 通道
最大输出电流 - 模块
最大开关频率
阻性负载(最小47 Ω)
感性负载(DC 13)
灯负载(12 W)
执行器连接
短路保护
无需重新激活
模块诊断
通道诊断
关断能耗(感性)
保护响应时间(限流)
<b>通用参数</b>
重量
尺寸(高/宽/深)

u-remote系统总线
48 Mbit/s
是, DC 500 V (通道和背板总线)
24 V DC +20% / -15% 通过系统供电
8 mA
10 mA + 负载
4
可参数化
阻性, 感性, 灯负载
100 μs
250 μs
2 A
8 A
1 kHz
2 Hz
1 kHz
2线, 3线, 4线
热电阻
是
是
无
< 150 mJ/通道
< 100 μs
87 g
120 mm (带释放杆128 mm) x 11,5 mm x 76 mm

订货数据

<b>模块类型</b>
4通道数字量输出模块, 高/低压电平输出

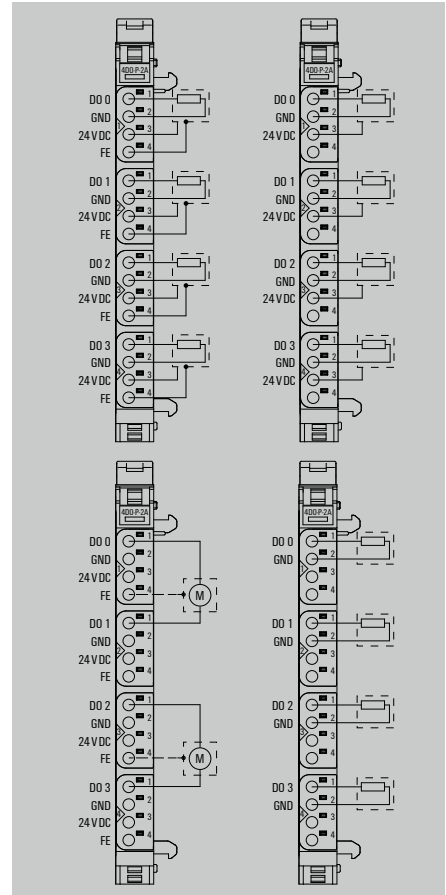
<b>型号</b>	<b>数量</b>	<b>订货号</b>
UR20-4DO-PN-2A	1	1394420000

附件

<b>编码销</b>
终端套件
通道标记座
按钮标记座(定制印刷)
空白标记座
模块标记座
空白标签
热转印标签(聚酯)
热转印标签(聚酯)
纸制标签(激光打印)
<b>组件</b>
电子模块
模块底座
连接器插头
<b>备注</b>

<b>型号</b>	<b>数量</b>	<b>订货号</b>
KOSM BHZ5.00	100	1483050000
UR20-EBK-ACC	5	1346610000
UR20-SM-ACC	20	1339920000
PM 2.7/2.6 MC SDR	192	1323700000
PM 2.7/2.6 MC NE WS	960	1323710000
DEK 5/8-11.5 MC SDR	100	1341610000
DEK 5/8-11.5 MC NE WS	500	1341630000
THM UR20 GE <sup>(1)</sup>	1	1429910000
THM UR20 WS <sup>(1)</sup>	1	1429420000
ESO UR20 DIN A4 WS <sup>(2)</sup>	10	1429430000
UR20-EM-1394420000-SP	1	1480950000
UR20-BM-SP	5	1350930000
UR20-PK-1394420000-SP	5	1483980000

<sup>(1)</sup> 1 卷 = 1000 个 = 1 Qty.  
<sup>(2)</sup> 1 页 = 60 个 = 1 Qty.



<b>参照标准</b>	IEC 61131-2
EMC	EN 61000
ATEX	EN 60079
UL	UL 61010-2-201
MSIP	MSIP-REM-WMG-1394420000
ABS (American Bureau of Shipping)	
BSH (Federal Maritime and Hydrographic Agency of Germany)	
BV (Bureau Veritas)	
DNV GL (Det Norske Veritas) (Germanischer Lloyd)	
LR (Lloyd's Register)	
RINA (Registro Italiano Navale)	

## 8 DO

- 8通道数字量输出
- 500 mA带载能力
- 短路保护
- 2线连接
- 高电平输出
- 支持DC-13负载
- 兼容IEC 61131-2

## 技术数据

<b>系统参数</b>	
接口	u-remote系统总线
系统总线传输速率	48 Mbit/s
电气隔离	是, DC 500 V (通道和背板总线)
<b>供电</b>	
供电电压	24 V DC +20 % / -15 % 通过系统供电
系统电流消耗 <sub>I<sub>SYS</sub></sub>	8 mA
馈电电流消耗 <sub>I<sub>OUT</sub></sub>	15 mA + 负载
<b>数字量输出</b>	
通道数量	8
负载类型	阻性, 感性, 灯负载
响应时间, 高	100 μs
响应时间, 低	250 μs
最大输出电流 - 通道	500 mA
最大输出电流 - 模块	4 A
最大开关频率	1 kHz
阻性负载(最小47 Ω)	0.2 Hz不带缓冲二极管; 1 kHz带缓冲二极管
感性负载(DC 13)	1 kHz
灯负载(12 W)	
执行器连接	2线
短路保护	热电阻
无需重新激活	是
模块诊断	是
通道诊断	无
关断能耗(感性)	< 150 mJ/通道
保护响应时间(限流)	< 100 μs
<b>通用参数</b>	
重量	87 g
尺寸(高/宽/深)	120 mm (带释放杆128 mm) x 11,5 mm x 76 mm

## UR20-8DO-P



<b>u-remote系统总线</b>		
48 Mbit/s		
是, DC 500 V (通道和背板总线)		
<b>供电</b>		
24 V DC +20 % / -15 % 通过系统供电		
8 mA		
15 mA + 负载		
<b>数字量输出</b>		
8		
阻性, 感性, 灯负载		
100 μs		
250 μs		
500 mA		
4 A		
1 kHz		
0.2 Hz不带缓冲二极管; 1 kHz带缓冲二极管		
1 kHz		
2线		
热电阻		
是		
是		
无		
< 150 mJ/通道		
< 100 μs		
<b>通用参数</b>		
87 g		
120 mm (带释放杆128 mm) x 11,5 mm x 76 mm		

## 订货数据

<b>模块类型</b>
8通道数字量输出模块

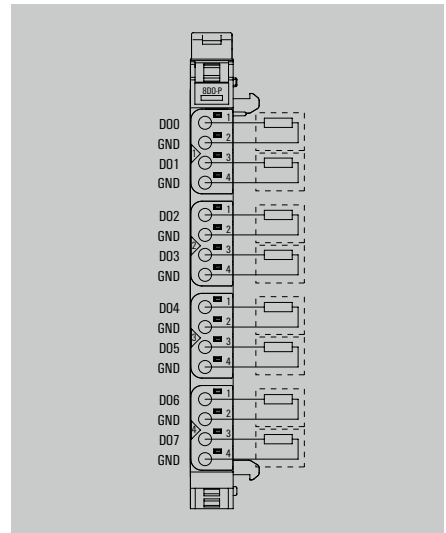
型号	数量	订货号
UR20-8DO-P	1	1315240000

## 附件

<b>编码销</b>	
终端套件	
通道标记座	
按钮标记号(定制印刷)	
空白标记号	
模块标记号	
空白标签	
热转印标签(聚酯)	
热转印标签(聚酯)	
纸质标签(激光打印)	
<b>组件</b>	
电子模块	
模块基座	
连接器插头	
<b>备注</b>	

型号	数量	订货号
KOSM BHZ5.00	100	1483050000
UR20-EBK-ACC	5	1346610000
UR20-SM-ACC	20	1339920000
PM 2.7/2.6 MC SDR	192	1323700000
PM 2.7/2.6 MC NE WS	960	1323710000
DEK 5/8-11.5 MC SDR	100	1341610000
DEK 5/8-11.5 MC NE WS	500	1341630000
THM UR20 GE <sup>(1)</sup>	1	1429910000
THM UR20 WS <sup>(1)</sup>	1	1429420000
ESO UR20 DIN A4 WS <sup>(2)</sup>	10	1429430000
UR20-EM-1315240000-SP	1	1346720000
UR20-BM-SP	5	1350930000
UR20-PK-1315240000-SP	5	1346410000

<sup>(1)</sup> 1 卷 = 1000 个 = 1 Qty.  
<sup>(2)</sup> 1 页 = 60 个 = 1 Qty.



<b>参照标准</b>	IEC 61131-2
EMC	EN 61000
ATEX	EN 60079
UL	UL 61010-2-201
MSIP	MSIP-REM-WMG-1315240000
ABS (American Bureau of Shipping)	
BSH (Federal Maritime and Hydrographic Agency of Germany)	
BV (Bureau Veritas)	
DNV GL (Det Norske Veritas) (Germanischer Lloyd)	
LR (Lloyd's Register)	
RINA (Registro Italiano Navale)	

## 16 DO

- 16通道数字量输出
- 500 mA带载能力
- 短路保护
- 1线连接
- 高电平输出
- 支持DC-13负载
- 兼容IEC 61131-2

## UR20-16DO-P



## 技术数据

## 系统参数

接口  
系统总线传输速率  
电气隔离

## 供电

供电电压  
系统电流消耗<sub>ISYS</sub>  
馈电电流消耗<sub>IUT</sub>

## 数字量输出

通道数量  
负载类型  
响应时间, 高  
响应时间, 低  
最大输出电流 - 通道  
最大输出电流 - 模块  
最大开关频率  
    阻性负载(最小47 Ω)  
    感性负载(DC 13)  
    灯负载(12 W)

执行器连接  
短路保护  
无需重新激活  
模块诊断  
通道诊断  
关断能耗(感性)  
保护响应时间(限流)

## 通用参数

重量  
尺寸(高/宽/深)

## u-remote系统总线

48 Mbit/s  
是, DC 500 V (通道和背板总线)

24 V DC +20% / -15% 通过系统供电  
8 mA  
20 mA + 负载

16  
阻性, 感性, 灯负载

100 μs  
250 μs  
500 mA  
8 A

1 kHz  
0.2 Hz  
1 kHz

1线  
热电阻

是  
是  
无  
< 150 mJ/通道  
< 100 μs

83 g

120 mm (带释放杆128 mm) x 11,5 mm x 76 mm

## 订货数据

## 模块类型

16通道数字量输出模块

## 型号

UR20-16DO-P      数量      1      订货号      1315250000

## 附件

编码销  
终端套件  
通道标记座  
按钮标记号(定制印刷)  
空白标记号  
模块标记号  
空白标签  
热转印标签(聚酯)  
热转印标签(聚酯)  
热转印标签(聚酯)  
纸制标签(激光打印)

## 组件

电子模块  
模块基座  
连接器插头

## 备注

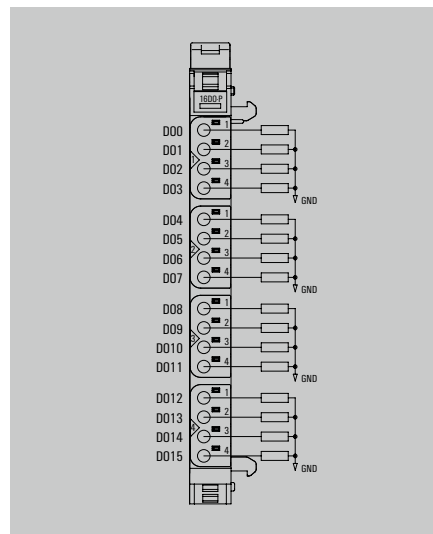
## 型号

KOSM BHZ5.00      数量      100      订货号      1483050000  
UR20-EBK-ACC      5      1346610000  
UR20-SM-ACC      20      1339920000  
PM 2.7/2.6 MC SDR      192      1323700000  
PM 2.7/2.6 MC NE WS      960      1323710000  
DEK 5/8-11.5 MC SDR      100      1341610000  
DEK 5/8-11.5 MC NE WS      500      1341630000  
THM UR20 GE<sup>(1)</sup>      1      1429910000  
THM UR20 WS<sup>(1)</sup>      1      1429420000  
ESD UR20 DIN A4 WS<sup>(2)</sup>      10      1429430000

UR20-EM-1315250000-SP      1      1346730000  
UR20-BM-SP      5      1350930000  
UR20-PK-1315250000-SP      5      1483990000

<sup>(1)</sup> 1 卷 = 1000 个 = 1 Qty.

<sup>(2)</sup> 1 页 = 60 个 = 1 Qty.



## 参照标准

IEC 61131-2  
EMC      EN 61000  
ATEX      EN 60079  
UL      UL 61010-2-201  
MSIP      MSIP-REM-WMG-1315250000  
ABS (American Bureau of Shipping)  
BSH (Federal Maritime and Hydrographic Agency of Germany)  
BV (Bureau Veritas)  
DNV GL (Det Norske Veritas) (Germanischer Lloyd)  
LR (Lloyd's Register)  
RINA (Registro Italiano Navale)

## 16 DO-PLC

- 16通道数字量输出
- 500 mA带载能力
- 短路保护
- 可连接至接口板
- 高电平输出
- 支持DC-13负载
- 兼容IEC 61131-2

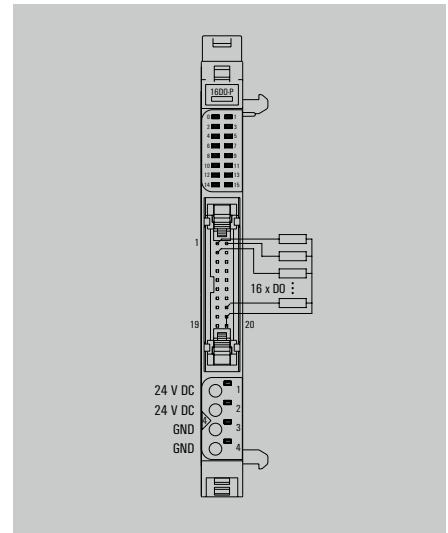
## 技术数据

<b>系统参数</b>
接口
系统总线传输速率
电气隔离
<b>供电</b>
供电电压
系统电流消耗 <sub>I<sub>sys</sub></sub>
馈电电流消耗 <sub>I<sub>out</sub></sub>
<b>数字量输出</b>
通道数量
负载类型
响应时间, 高
响应时间, 低
最大输出电流 - 通道
最大输出电流 - 模块
最大开关频率
阻性负载(最小47 Ω)
感性负载(DC 13)
灯负载(12 W)
执行器连接
短路保护
无需重新激活
模块诊断
通道诊断
关断能耗(感性)
保护响应时间(限流)
<b>通用参数</b>
重量
尺寸(高/宽/深)

## UR20-16DO-P-PLC-INT



u-remote系统总线
48 Mbit/s
是, DC 500 V (通道和背板总线)
24 V DC +20 % / -15 % 通过系统供电
8 mA
20 mA + 负载, 负载由DIN接口供电
16
阻性, 感性, 灯负载
100 μs
250 μs
500 mA
8 A (2A可通过预制电缆)
1 kHz
0.2 Hz
1 kHz
DIN接口
热电阻
是
是
无
< 150 mJ/通道
< 100 μs
82 g
120 mm (带释放杆128 mm) x 11,5 mm x 76 mm



## 订货数据

<b>模块类型</b>
16通道数字量输出模块, DIN接口

型号	数量	订货号
UR20-16DO-P-PLC-INT	1	1315270000

## 附件

<b>编码销</b>
终端套件
通道标记座
按钮标记号(定制印刷)
空白标记号
模块标记号
空白标签
热转印标签(聚酯)
热转印标签(聚酯)
纸制标签(激光打印)
<b>组件</b>
电子模块
模块基座
连接器插头
<b>备注</b>

型号	数量	订货号
KOSM BHZ5.00	100	1483050000
UR20-EBK-ACC	5	1346610000
UR20-SM-ACC	20	1339920000
PM 2.7/2.6 MC SDR	192	1323700000
PM 2.7/2.6 MC NE WS	960	1323710000
DEK 5/8-11.5 MC SDR	100	1341610000
DEK 5/8-11.5 MC NE WS	500	1341630000
THM UR20 GE <sup>(1)</sup>	1	1429910000
THM UR20 WS <sup>(1)</sup>	1	1429420000
ESO UR20 DIN A4 WS <sup>(2)</sup>	10	1429430000
UR20-EM-1315270000-SP	1	1346740000
UR20-BM-SP	5	1350930000
UR20-PK-1315270000-SP	5	1483940000

<sup>(2)</sup> 1页 = 60个 = 1 Qty.

<b>参照标准</b>	IEC 61131-2
EMC	EN 61000
ATEX	EN 60079
UL	UL 61010-2-201
MSIP	MSIP-REM-WMG-1315270000
ABS (American Bureau of Shipping)	
BSH (Federal Maritime and Hydrographic Agency of Germany)	
BV (Bureau Veritas)	
DNV GL (Det Norske Veritas) (Germanischer Lloyd)	
LR (Lloyd's Register)	
RINA (Registro Italiano Navale)	

## 4DO-N

- 4通道数字量输出
- 500mA带载能力
- 短路保护
- 2线, 3线, 3线+FE连接
- 低电平输出
- 支持DC-13负载
- 兼容IEC 61131-2

## UR20-4DO-N



## 技术数据

<b>系统参数</b>
接口
系统总线传输速率
电气隔离
<b>供电</b>
供电电压
系统电流消耗 <sub>ISYS</sub>
馈电电流消耗 <sub>IOUT</sub>
<b>数字量输入</b>
通道数量
负载类型
响应时间, 高
响应时间, 低
最大输出电流 - 通道
最大输出电流 - 模块
最大开关频率
阻性负载(最小47Ω)
感性负载(DC 13)
灯负载(12 W)
执行器连接
短路保护
无需重新激活
模块诊断
通道诊断
关断能耗(感性)
保护响应时间(限流)
<b>通用参数</b>
重量
尺寸(高/宽/深)

<b>u-remote 系统总线</b>
48 Mbit/s
是, DC 500 V (通道和背板总线)
<b>24 V DC +20 %/-15 %通过系统供电</b>
8 mA
10 mA + 负载
<b>4</b>
阻性, 感性, 灯负载
100 μs
250 μs
500 mA
2 A
1 kHz
2 Hz 不带续流二极管; 1 kHz 带续流二极管
10 Hz
2线, 3线, 3线 + FE
是
是
是
否
150 mJ / 通道
< 100 Hs
<b>重量</b>
86 g
<b>尺寸(高/宽/深)</b>
120 mm (带释放杆 128 mm) x 11.5 mm x 76 mm

## 订货数据

<b>模块类型</b>
4通道数字量输出模块

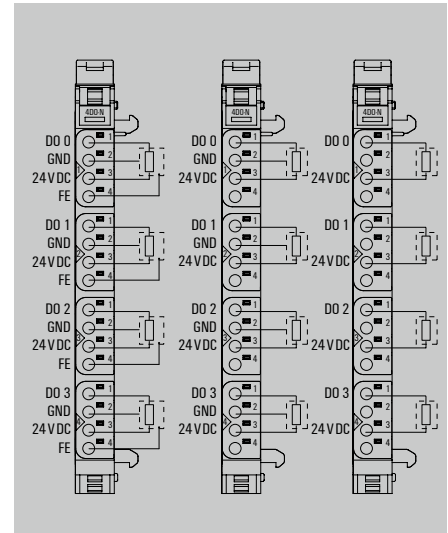
<b>型号</b>	<b>数量</b>	<b>订货号</b>
UR20-4DO-N	1	1315410000

## 附件

<b>编码销</b>
终端套件
通道标记座
按钮标记(定制印刷)
空白标记号
模块标记号
空白标签
热转印标签(聚酯)
热转印标签(聚酯)
纸制标签(激光打印)
<b>组件</b>
电子模块
模块底座
连接器插头
<b>备注</b>

<b>型号</b>	<b>数量</b>	<b>订货号</b>
KOSM BHZ5.00	100	1483050000
UR20-EBK-ACC	5	1346610000
UR20-SM-ACC	20	1339920000
PM 2.7/2.6 MC SDR	192	1323700000
PM 2.7/2.6 MC NE WS	960	1323710000
DEK 5/8-11.5 MC SDR	100	1341610000
DEK 5/8-11.5 MC NE WS	500	1341630000
THM UR20 GE <sup>(1)</sup>	1	1429910000
THM UR20 WS <sup>(1)</sup>	1	1429420000
ESO UR20 DIN A4 WS <sup>(2)</sup>	10	1429430000
UR20-EM-1315410000-SP	1	1346940000
UR20-BM-SP	5	1350930000
UR20-PK-1315410000-SP	5	1559840000

<sup>(1)</sup> 1 卷 = 1000 个 = 1 Qty.  
<sup>(2)</sup> 1 页 = 60 个 = 1 Qty.



<b>参照标准</b>	IEC 61131-2
EMC	EN 61000
ATEX	EN 60079
UL	UL 61010-2-201
MSIP	MSIP-REM-WMG-1315410000
ABS (American Bureau of Shipping)	
BSH (Federal Maritime and Hydrographic Agency of Germany)	
BV (Bureau Veritas)	
DNV GL (Det Norske Veritas) (Germanischer Lloyd)	
LR (Lloyd's Register)	
RINA (Registro Italiano Navale)	

### 4DO-N-2A

- 4通道数字量输出
- 模块8 A输出
- 单通道2 A输出
- 短路保护
- 2线, 3线, 3线+FE连接
- 低电平输出
- 支持DC-13负载
- 兼容IEC 61131-2

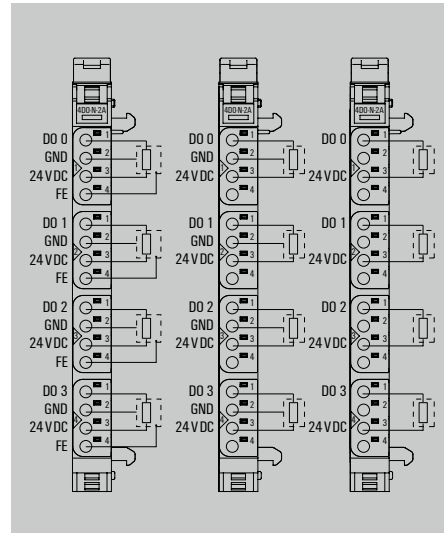
### 技术数据

<b>系统参数</b>
接口
系统总线传输速率
电气隔离
<b>供电</b>
供电电压
系统电流消耗 <sub>I<sub>SYS</sub></sub>
馈电电流消耗 <sub>I<sub>OUT</sub></sub>
<b>数字量输入</b>
通道数量
负载类型
响应时间, 高
响应时间, 低
最大输出电流 - 通道
最大输出电流 - 模块
最大开关频率
阻性负载(最小47 Ω)
感性负载(DC 13)
灯负载(48 W)
执行器连接
短路保护
无需重新激活
模块诊断
通道诊断
关断能耗(感性)
保护响应时间(限流)
<b>通用参数</b>
重量
尺寸(高/宽/深)

### UR20-4DO-N-2A



u-remote系统总线
48 Mbit/s
是, DC 500 V (通道和背板总线)
24 V DC +20 %/-15 %通过系统供电
8 mA
10 mA + 负载
4
阻性, 感性, 灯负载
100 μs
250 μs
2 A
8 A
1 kHz
2 Hz 不带续流二极管; 1 kHz 带续流二极管
10 Hz
2线, 3线, 3线 + FE
是
是
是
否
150 mJ / 通道
< 100 Hs
89 g
120 mm (带释放杆 128 mm) x 11.5 mm x 76 mm



### 订货数据

<b>模块类型</b>
4通道数字量输出模块, 2 A

型号	数量	订货号
UR20-4DO-N-2A	1	1315420000

### 附件

编码销
终端套件
通道标记座
按钮标记(定制印刷)
空白标记
模块标记
空白标签
热转印标签(聚酯)
热转印标签(聚酯)
纸制标签(激光打印)
<b>组件</b>
电子模块
模块基座
连接器插头
<b>备注</b>

型号	数量	订货号
KOSM BHZ5.00	100	1483050000
UR20-EBK-ACC	5	1346610000
UR20-SM-ACC	20	1339920000
PM 2.7/2.6 MC SDR	192	1323700000
PM 2.7/2.6 MC NE WS	960	1323710000
DEK 5/8-11.5 MC SDR	100	1341610000
DEK 5/8-11.5 MC NE WS	500	1341630000
THM UR20 GE <sup>(1)</sup>	1	1429910000
THM UR20 WS <sup>(1)</sup>	1	1429420000
ESO UR20 DIN A4 WS <sup>(2)</sup>	10	1429430000
UR20-EM-1315420000-SP	1	1346950000
UR20-BM-SP	5	1350930000
UR20-PK-1315420000-SP	5	1559850000

<sup>(1)</sup> 1 卷 = 1000 个 = 1 Qty.  
<sup>(2)</sup> 1 页 = 60 个 = 1 Qty.

<b>参照标准</b>	IEC 61131-2
EMC	EN 61000
ATEX	EN 60079
UL	UL 61010-2-201
MSIP	MSIP-REM-WMG-1315420000
ABS (American Bureau of Shipping)	
BSH (Federal Maritime and Hydrographic Agency of Germany)	
BV (Bureau Veritas)	
DNV GL (Det Norske Veritas) (Germanischer Lloyd)	
LR (Lloyd's Register)	
RINA (Registro Italiano Navale)	

## 8DO-N

- 8通道数字量输出
- 500 mA带载能力
- 短路保护
- 2线连接
- 低电平输出
- 支持DC-13负载
- 兼容IEC 61131-2

## UR20-8DO-N



## 技术数据

## 系统参数

接口

系统总线传输速率

电气隔离

## 供电

供电电压

系统电流消耗<sub>ISYS</sub>馈电电流消耗<sub>IOUT</sub>

## 数字量输入

通道数量

负载类型

响应时间, 高

响应时间, 低

最大输出电流 - 通道

最大输出电流 - 模块

最大开关频率

阻性负载(最小47 Ω)

感性负载(DC 13)

灯负载(12 W)

执行器连接

短路保护

无需重新激活

模块诊断

通道诊断

关断能耗(感性)

保护响应时间(限流)

## 通用参数

重量

尺寸(高/宽/深)

u-remote系统总线

48 Mbit/s

是, DC 500 V (通道和背板总线)

24 V DC +20 %/-15 %通过系统供电

8 mA

10 mA + 负载

8

阻性, 感性, 灯负载

100 μs

250 μs

0.5 A

4 A

1 kHz

2 Hz 不带续流二极管; 1 kHz 带续流二极管

10 Hz

2线

是

是

是

否

150 mJ / 通道

&lt; 100 Hs

87 g

120 mm (带释放杆 128 mm) x 11,5 mm x 76 mm

## 订货数据

## 模块类型

8通道数字量输出模块

## 型号

UR20-8DO-N

数量

1

订货号

1315430000

## 附件

编码销

终端套件

通道标记座

按钮标记号(定制印刷)

空白标记号

模块标记号

空白标签

热转印标签(聚酯)

热转印标签(聚酯)

纸制标签(激光打印)

## 组件

电子模块

模块基座

连接器插头

## 备注

## 型号

KOSM BHZ5.00

数量

100

订货号

1483050000

UR20-EBK-ACC

5

1346610000

UR20-SM-ACC

20

1339920000

PM 2.7/2.6 MC SDR

192

1323700000

PM 2.7/2.6 MC NE WS

960

1323710000

DEK 5/8-11.5 MC SDR

100

1341610000

DEK 5/8-11.5 MC NE WS

500

1341630000

THM UR20 GE<sup>(1)</sup>

1

1429910000

THM UR20 WS<sup>(1)</sup>

1

1429420000

ESO UR20 DIN A4 WS<sup>(2)</sup>

10

1429430000

UR20-EM-1315430000-SP

1

1346970000

UR20-BM-SP

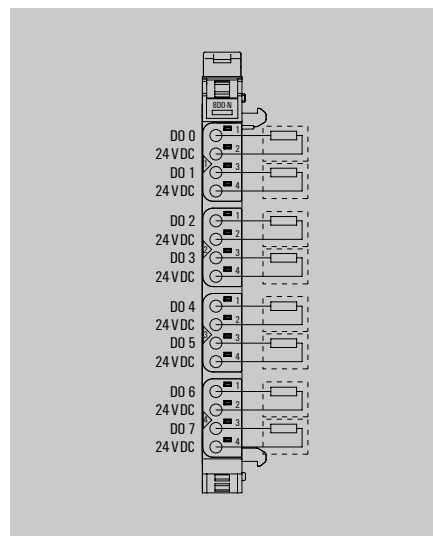
5

1350930000

UR20-PK-1315430000-SP

5

1984770000

<sup>(1)</sup> 1 卷 = 1000 个 = 1 Qty.<sup>(2)</sup> 1 页 = 60 个 = 1 Qty.

## 参照标准

IEC 61131-2

EMC EN 61000

ATEX EN 60079

UL UL 61010-2-201

MSIP MSIP-REM-WMG-1315430000

ABS (American Bureau of Shipping)

BSH (Federal Maritime and Hydrographic Agency of Germany)

BV (Bureau Veritas)

DNV GL (Det Norske Veritas) (Germanischer Lloyd)

LR (Lloyd's Register)

RINA (Registro Italiano Navale)

## 16DO-N

- 16通道数字量输出
- 500 mA带载能力
- 短路保护
- 1线连接
- 低电平输出
- 支持DC-13负载
- 兼容IEC 61131-2

## 技术数据

<b>系统参数</b>	
接口	u-remote 系统总线
系统总线传输速率	48 Mbps
电气隔离	DC 500 V (通道和背板总线)
<b>供电</b>	
供电电压	24 V DC +20% / -15% 通过系统供电
系统电流消耗 <sub>I<sub>SYS</sub></sub>	8 mA
馈电电流消耗 <sub>I<sub>OUT</sub></sub>	15 mA + 负载
<b>数字量输入</b>	
通道数量	16
负载类型	阻性, 感性, 灯负载
响应时间, 高	100 μs
响应时间, 低	250 μs
最大输出电流 - 通道	0.5 A
最大输出电流 - 模块	8 A
最大开关频率	1 kHz
阻性负载(最小47 Ω)	0.2 Hz
感性负载(DC 13)	10 Hz
灯负载(12 W)	
执行器连接	1线
短路保护	thermal
无需重新激活	是
模块诊断	是
通道诊断	无
关断能耗(感性)	150 mJ / 通道
保护响应时间(限流)	< 100 μs
<b>通用参数</b>	
重量	89 g
尺寸(高/宽/深)	120 mm (带释放杆 128 mm) x 11,5 mm x 76 mm

## UR20-16DO-N



<b>u-remote 系统总线</b>		
48 Mbps		
DC 500 V (通道和背板总线)		
<b>24 V DC +20% / -15% 通过系统供电</b>		
8 mA		
15 mA + 负载		
<b>16</b>		
阻性, 感性, 灯负载		
100 μs		
250 μs		
0.5 A		
8 A		
1 kHz		
0.2 Hz		
10 Hz		
1线		
thermal		
是		
是		
无		
150 mJ / 通道		
< 100 μs		
<b>89 g</b>		
120 mm (带释放杆 128 mm) x 11,5 mm x 76 mm		

## 订货数据

<b>模块类型</b>
16通道数字量输出模块

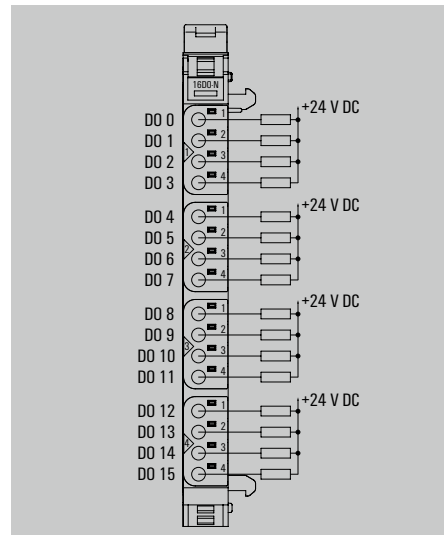
型号	数量	订货号
UR20-16DO-N	1	1315440000

## 附件

编码销	
终端套件	
通道标记座	
按钮标记(定制印刷)	
空白标记	
模块标记	
空白标签	
热转印标签(聚酯)	
热转印标签(聚酯)	
纸制标签(激光打印)	
<b>组件</b>	
电子模块	
模块基座	
连接器插头	
<b>备注</b>	

型号	数量	订货号
KOSM BHZ5.00	100	1483050000
UR20-EBK-ACC	5	1346610000
UR20-SM-ACC	20	1339920000
PM 2.7/2.6 MC SDR	192	1323700000
PM 2.7/2.6 MC NE WS	960	1323710000
DEK 5/8-11.5 MC SDR	100	1341610000
DEK 5/8-11.5 MC NE WS	500	1341630000
THM UR20 GE <sup>(1)</sup>	1	1429910000
THM UR20 WS <sup>(1)</sup>	1	1429420000
ESO UR20 DIN A4 WS <sup>(2)</sup>	10	1429430000
UR20-EM-1315440000-SP	1	1346980000
UR20-BM-SP	5	1350930000
UR20-PK-1315440000-SP	5	2000520000

<sup>(1)</sup> 1 卷 = 1000 个 = 1 Qty.  
<sup>(2)</sup> 1 页 = 60 个 = 1 Qty.



<b>参照标准</b>	IEC 61131-2
EMC	EN 61000
ATEX	EN 60079
UL	UL 61010-2-201
MSIP	MSIP-REM-WMG-1315440000
ABS (American Bureau of Shipping)	
BSH (Federal Maritime and Hydrographic Agency of Germany)	
BV (Bureau Veritas)	
DNV GL (Det Norske Veritas) (Germanischer Lloyd)	
LR (Lloyd's Register)	
RINA (Registro Italiano Navale)	

16DO-N-PLC-INT

- 16通道数字量输出
- 500 mA带载能力
- 短路保护
- 可连接至接口板
- 低电平输出
- 支持DC-13负载
- 兼容IEC 61131-2

UR20-16DO-N-PLC-INT



技术数据

<b>系统参数</b>	
接口	
系统总线传输速率	
电气隔离	
<b>供电</b>	
供电电压	
系统电流消耗 <sub>I<sub>sys</sub></sub>	
馈电电流消耗 <sub>I<sub>out</sub></sub>	
<b>数字量输入</b>	
通道数量	
负载类型	
响应时间, 高	
响应时间, 低	
最大输出电流 - 通道	
最大输出电流 - 模块	
最大开关频率	
阻性负载(最小47 Ω)	
感性负载(DC 13)	
灯负载(12 W)	
执行器连接	
短路保护	
无需重新激活	
模块诊断	
通道诊断	
关断能耗(感性)	
保护响应时间(限流)	
<b>通用参数</b>	
重量	
尺寸(高/宽/深)	

<b>u-remote 系统总线</b>	
48 Mbps	
DC 500 V (通道和背板总线)	
<b>24 V DC +20% / -15% 通过系统供电</b>	
8 mA	
30 mA + 负载, 负载由DIN接口供电	
<b>16</b>	
阻性, 感性, 灯负载	
100 μs	
250 μs	
0.5 A	
8 A (2A可通过预制电缆)	
1 kHz	
0.2 Hz	
10 Hz	
DIN接口	
热电阻	
是	
是	
无	
150 mJ / 通道	
< 100 μs	
<b>重量</b>	
83 g	
<b>尺寸(高/宽/深)</b>	
120 mm (带释放杆 128 mm) x 11,5 mm x 76 mm	

订货数据

<b>模块类型</b>
16通道数字量输出模块, DIN接口

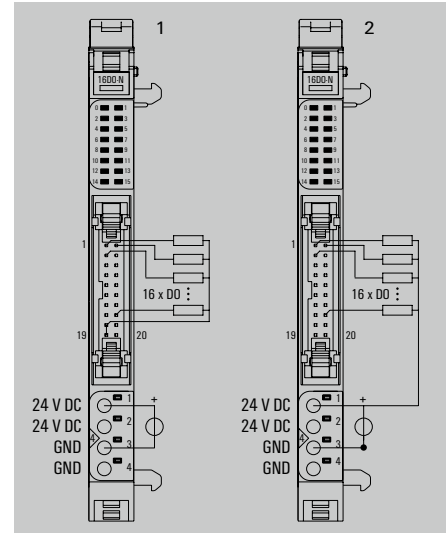
型号	数量	订货号
UR20-16DO-N-PLC-INT	1	1315450000

附件

<b>编码销</b>	
终端套件	
通道标记座	
按钮标记号(定制印刷)	
空白标记号	
模块标记号	
空白标签	
热转印标签(聚酯)	
热转印标签(聚酯)	
纸质标签(激光打印)	
<b>组件</b>	
电子模块	
模块基座	
连接器插头	
<b>备注</b>	

型号	数量	订货号
KOSM BHZ5.00	100	1483050000
UR20-EBK-ACC	5	1346610000
UR20-SM-ACC	20	1339920000
PM 2.7/2.6 MC SDR	192	1429370000
PM 2.7/2.6 MC NE WS	960	1323710000
DEK 5/8-11.5 MC SDR	100	1341610000
DEK 5/8-11.5 MC NE WS	500	1341630000
THM UR20 GE <sup>(1)</sup>	1	1429910000
THM UR20 WS <sup>(1)</sup>	1	1429420000
ESO UR20 DIN A4 WS <sup>(2)</sup>	10	1429430000
<b>UR20-EM-1315450000-SP</b>		
UR20-EM-1315450000-SP	1	1346990000
<b>UR20-BM-SP</b>		
UR20-BM-SP	5	1350930000
<b>UR20-PK-1315450000-SP</b>		
UR20-PK-1315450000-SP	5	2000540000

<sup>(1)</sup> 1 卷 = 1000 个 = 1 Qty.  
<sup>(2)</sup> 1 页 = 60 个 = 1 Qty.



<b>参照标准</b>	IEC 61131-2
EMC	EN 61000
ATEX	EN 60079
UL	UL 61010-2-201
MSIP	MSIP-REM-WMG-1315450000
ABS (American Bureau of Shipping)	
BSH (Federal Maritime and Hydrographic Agency of Germany)	
BV (Bureau Veritas)	
DNV GL (Det Norske Veritas) (Germanischer Lloyd)	
LR (Lloyd's Register)	
RINA (Registro Italiano Navale)	

#### 4 RO-SSR

- 4通道数字量输出
- 1 A带载能力
- 固态继电器

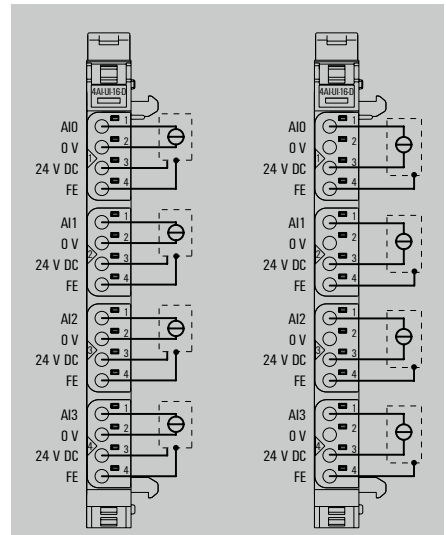
#### UR20-4RO-SSR-255



#### 技术数据

<b>系统参数</b>
接口
系统总线传输速率
电气隔离
<b>供电</b>
供电电压
系统电流消耗 <sub>ISYS</sub>
馈电电流消耗 <sub>IOUT</sub>
<b>数字量输出</b>
通道数量
输出类型
开关频率
响应时间, 高
响应时间, 低
最大输出电流 – 通道
最大输出电流 – 模块
最大开关频率
短路保护
无需重新激活
最大开关电压
模块诊断
通道诊断
<b>通用参数</b>
重量
尺寸(高/宽/深)

u-remote系统总线
48 Mbit/s
是, DC 500 V (通道和背板总线)
24 V DC +20 % / -15 %通过系统供电
8 mA
< 15mA
4
SSR /双向可控硅
40 Hz
20 ms, 零点穿越
20 ms, 零点穿越
1 A
4 A
40 Hz
无
是
277 V AC <sup>1)</sup>
是
无
83 g
120 mm (带释放杆128 mm) x 11,5 mm x 76 mm



#### 订货数据

<b>模块类型</b>
4通道数字量输出模块, SSR

型号	数量	订货号
UR20-4RO-SSR-255	1	1315540000

<sup>1)</sup> www.weidmuller.com 下载产品手册或扫描下方二维码

#### 附件

<b>编码销</b>
终端套件
通道标记座
按钮标记号(定制印刷)
空白标记号
模块标记号
空白标签
热转印标签(聚酯)
热转印标签(聚酯)
纸质标签(激光打印)
<b>组件</b>
电子模块
模块底座
连接器插头
<b>备注</b>

型号	数量	订货号
KOSM BHZ5.00	100	1483050000
UR20-EBK-ACC	5	1346610000
UR20-SM-ACC	20	1339920000
PM 2.7/2.6 MC SDR	192	1323700000
PM 2.7/2.6 MC NE WS	960	1323710000
DEK 5/8-11.5 MC SDR	100	1341610000
DEK 5/8-11.5 MC NE WS	500	1341630000
THM UR20 GE <sup>1)</sup>	1	1429910000
THM UR20 WS <sup>1)</sup>	1	1429420000
ESO UR20 DIN A4 WS <sup>2)</sup>	10	1429430000
UR20-EM-1315540000-SP	1	1347120000
UR20-BM-SP	5	1350930000
UR20-PK-1315540000-SP	5	1484000000

<sup>1)</sup> 1 卷 = 1000 个 = 1 Qty.  
<sup>2)</sup> 1 页 = 60 个 = 1 Qty.

<b>参照标准</b>	IEC 61131-2
EMC	EN 61000
ATEX	EN 60079
UL	UL 61010-2-201
MSIP	MSIP-REM-WMG-1315540000
ABS (American Bureau of Shipping)	
BSH (Federal Maritime and Hydrographic Agency of Germany)	
BV (Bureau Veritas)	
DNV GL (Det Norske Veritas) (Germanischer Lloyd)	
LR (Lloyd's Register)	
RINA (Registro Italiano Navale)	

### 4 RO-CO

- 4通道数字量输出
- 6 A带载能力
- 继电器输出, 转换触点
- 切换电压255 V UC

### UR20-4RO-CO-255



### 技术数据

<b>系统参数</b>
接口
系统总线传输速率
电气隔离
<b>供电</b>
供电电压
系统电流消耗 <sub>ISYS</sub>
馈电电流消耗 <sub>IOUT</sub>
<b>数字量输出</b>
通道数量
输出类型
开关频率
响应时间, 高
响应时间, 低
最大输出电流 - 通道
最大输出电流 - 模块
最大开关频率
短路保护
无需重新激活
最大开关电压
模块诊断
通道诊断
<b>通用参数</b>
重量
尺寸(高/宽/深)

u-remote系统总线
48 Mbit/s
是, DC 500 V (通道和背板总线)
24 V DC +20 % / -15 %通过系统供电
8 mA
< 15mA
4
转换触点
最大5 Hz
20 ms
20 ms
5 A at 60 °C / 6 A at 55 °C
20 A at 60 °C / 24 A at 55 °C
5 Hz
无
是
277 V AC <sup>1)</sup>
是
无
83 g
120 mm (带释放杆128 mm) x 11,5 mm x 76 mm

### 订货数据

<b>模块类型</b>
4通道数字量输出模块, 继电器

型号	数量	订货号
UR20-4RO-CO-255	1	131550000

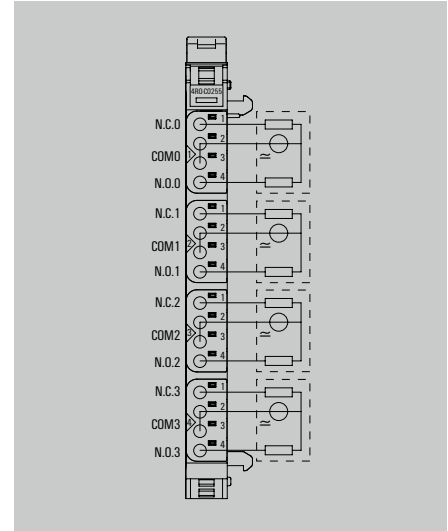
<sup>1)</sup> www.weidmuller.com 下载产品手册或扫描下方二维码

### 附件

<b>附件</b>
编码销
终端套件
通道标记座
按钮标记座(定制印刷)
空白标记座
模块标记座
空白标签
热转印标签(聚酯)
热转印标签(聚酯)
纸质标签(激光打印)
<b>组件</b>
电子模块
模块基座
连接器插头
<b>备注</b>

型号	数量	订货号
KOSM BHZ5.00	100	1483050000
UR20-EBK-ACC	5	1346610000
UR20-SM-ACC	20	1339920000
PM 2.7/2.6 MC SDR	192	1323700000
PM 2.7/2.6 MC NE WS	960	1323710000
DEK 5/8-11.5 MC SDR	100	1341610000
DEK 5/8-11.5 MC NE WS	500	1341630000
THM UR20 GE <sup>1)</sup>	1	1429910000
THM UR20 WS <sup>1)</sup>	1	1429420000
ESD UR20 DIN A4 WS <sup>2)</sup>	1	1429430000
UR20-EM-1315550000-SP	1	1347130000
UR20-BM-SP	5	1350930000
UR20-PK-1315550000-SP	5	1346500000

<sup>1)</sup> 1 卷 = 1000 个 = 1 Qty.  
<sup>2)</sup> 1 页 = 60 个 = 1 Qty.



<b>参照标准</b>	IEC 61131-2
EMC	EN 61000
ATEX	EN 60079
UL	UL 61010-2-201
MSIP	MSIP-REM-WMG-1315550000
ABS (American Bureau of Shipping)	
BSH (Federal Maritime and Hydrographic Agency of Germany)	
BV (Bureau Veritas)	
DNV GL (Det Norske Veritas) (Germanischer Lloyd)	
LR (Lloyd's Register)	
RINA (Registro Italiano Navale)	

# 模拟量输入模块

## 输入参数可设置为电流或电压

### 多达3线+FE；精度0.1% FSR

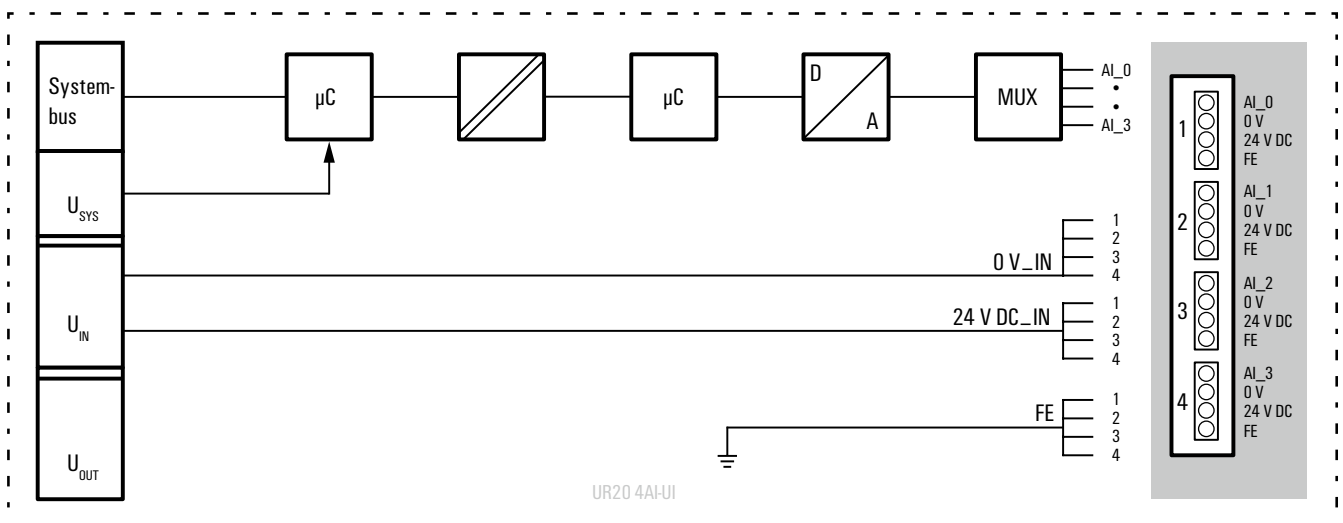
U-remote系统模拟量输入模块根据不同分辨率和接线方案有多种选择。

根据4种模拟量传感器 $\pm 10V$ ,  $\pm 5V$ ,  $0 \dots 10V$ ,  $0 \dots 5V$ ,  $2 \dots 10V$ ,  $1 \dots 5V$ ,  $0 \dots 20mA$ 或 $4 \dots 20mA$ ，输入模块提供12和16位分辨率，每个连接器插头可连接2线，3线或3线+FE技术可选。每个即插即用接口都可选择2线，3线或3线+FE技术以连接传感器，可对每个通道单独设置其测量范围参数，同时也对每个通道设计了单独的状态LED。

特殊的魏德米勒DIN接口单元模块和HD连接器模块可以同时精确测量8个16位分辨率的传感器电流值( $0 \dots 20mA$ 或 $4 \dots 20mA$ )。

电子模块通过电流输入馈电回路对联接的传感器供电。(U<sub>IN</sub>)

电路框图：UR20-4AI-UI-16



#### 4 AI-UI-16

- 4通道模拟量输入
- 可参数化(电压, 电流)
- 16位分辨率
- 2线, 3线, 3线+FE连接
- 精度0.1% FSR

#### UR20-4AI-UI-16



### 技术数据

<b>系统参数</b>
接口
系统总线传输速率
电气隔离
<b>供电</b>
供电电压
系统电流消耗 <sub>ISYS</sub>
馈电电流消耗 <sub>IIN</sub>
<b>模拟量输入</b>
通道数量
信号类型
分辨率
精度
传感器供电
传感器连接
转换时间
内部阻抗 U
内部阻抗 I
反极性保护
模块诊断
通道诊断
短路保护
脱扣/关断时间
<b>通用参数</b>
重量
尺寸(高/宽/深)

u-remote系统总线
48 Mbit/s
是, DC 500 V (通道和背板总线)
24 V DC +20% / -15%通过系统供电
8 mA
25 mA + 传感器馈电
4
0...5 V, ±5 V, 0...10 V, ±10 V, 1...5 V, 2...10 V
0...20 mA, 4...20 mA
16 位
0.1 % FSR
24 V
2 线, 3 线, 3 线+FE
1 ms
100 kΩ
41.2 Ω
是
是
无
是
< 50 ms
89 g
120 mm (带释放杆128 mm) x 11,5 mm x 76 mm

### 订货数据

<b>模块类型</b>
4通道模拟量输入模块, 16位

型号	数量	订货号
UR20-4AI-UI-16	1	1315620000

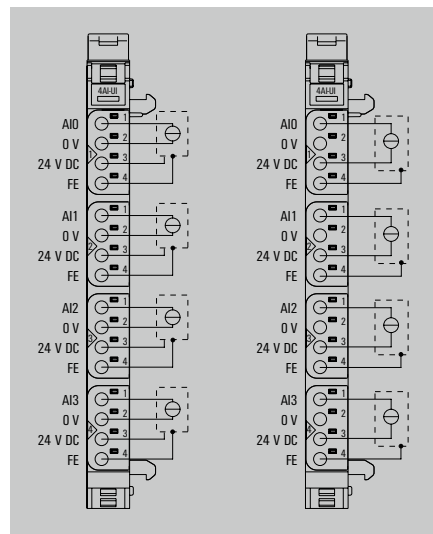
### 附件

<b>附件</b>
编码销
终端套件
通道标记座
按钮标记号(定制印刷)
空白标记号
模块标记号
空白标签
热转印标签(聚酯)
热转印标签(聚酯)
纸质标签(激光打印)
<b>组件</b>
电子模块
模块基座
连接器插头
<b>备注</b>

型号	数量	订货号
KOSM BHZ5.00	100	1483050000
UR20-EBK-ACC	5	1346610000
UR20-SM-ACC	20	1339920000
PM 2.7/2.6 MC SDR	192	1323700000
PM 2.7/2.6 MC NE WS	960	1323710000
DEK 5/8-11.5 MC SDR	100	1341610000
DEK 5/8-11.5 MC NE WS	500	1341630000
THM UR20 GE <sup>(1)</sup>	1	1429910000
THM UR20 WS <sup>(1)</sup>	1	1429420000
ESD UR20 DIN A4 WS <sup>(2)</sup>	1	1429430000
UR20-EM-1315620000-SP	1	1347200000
UR20-BM-SP	5	1350930000
UR20-PK-1315620000-SP	5	1484020000

<sup>(1)</sup> 1 卷 = 1000 个 = 1 Qty.

<sup>(2)</sup> 1 页 = 60 个 = 1 Qty.



<b>参照标准</b>	IEC 61131-2
EMC	EN 61000
ATEX	EN 60079
UL	UL 61010-2-201
MSIP	MSIP-REM-WMG-1315620000
ABS (American Bureau of Shipping)	
BSH (Federal Maritime and Hydrographic Agency of Germany)	
BV (Bureau Veritas)	
DNV GL (Det Norske Veritas) (Germanischer Lloyd)	
LR (Lloyd's Register)	
RINA (Registro Italiano Navale)	

### 4AI-UI-16-DIAG

- 通道诊断功能
- 4通道模拟量输入
- 可参数化 (电压, 电流)
- 16位分辨率
- 2线, 3线, 3线+FE连接
- 精度0.1% FSR

### 技术数据

<b>系统参数</b>	
接口	u-remote 系统总线
系统总线传输速率	48 Mbit/s
电气隔离	是, DC 500 V (通道和背板总线)
<b>供电</b>	
供电电压	24 V DC +20% / -15% 通过系统供电
供电电压系统电流消耗 $I_{SYS}$	8 mA
馈电电流消耗 $I_{IN}$	25 mA + 传感器馈电
<b>模拟量输入</b>	
通道数量	4
信号类型	0...5 V, ±5 V, 0...10 V, ±10 V, 1...5 V, 2...10 V 0...20 mA, 4...20 mA
分辨率	16 位
精度	0.1% FSR
传感器供电	是
传感器连接	2线, 3线, 3线+FE
转换时间	1 ms
内部阻抗 U	100 kΩ
内部阻抗 I	45 Ω
反极性保护	是
模块诊断	是
通道诊断	是
短路保护	是
<b>通用参数</b>	
重量	89 g
尺寸(高/宽/深)	120 mm (带释放杆128 mm) x 11,5 mm x 76 mm

### UR20-4AI-UI-16-DIAG



<b>u-remote 系统总线</b>		
系统总线传输速率	48 Mbit/s	
电气隔离	是, DC 500 V (通道和背板总线)	
<b>供电</b>		
供电电压	24 V DC +20% / -15% 通过系统供电	
供电电压系统电流消耗 $I_{SYS}$	8 mA	
馈电电流消耗 $I_{IN}$	25 mA + 传感器馈电	
<b>模拟量输入</b>		
通道数量	4	
信号类型	0...5 V, ±5 V, 0...10 V, ±10 V, 1...5 V, 2...10 V 0...20 mA, 4...20 mA	
分辨率	16 位	
精度	0.1% FSR	
传感器供电	是	
传感器连接	2线, 3线, 3线+FE	
转换时间	1 ms	
内部阻抗 U	100 kΩ	
内部阻抗 I	45 Ω	
反极性保护	是	
模块诊断	是	
通道诊断	是	
短路保护	是	
<b>通用参数</b>		
重量	89 g	
尺寸(高/宽/深)	120 mm (带释放杆128 mm) x 11,5 mm x 76 mm	

### 订货数据

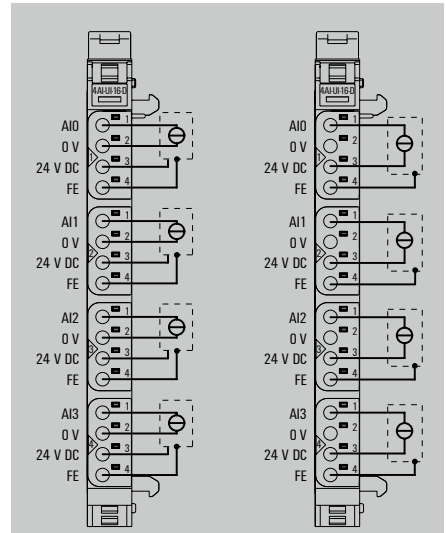
<b>模块类型</b>	4通道模拟量输入模块, 16位, 通道诊断
-------------	-----------------------

型号	数量	订货号
UR20-4AI-UI-16-DIAG	1	1315690000

### 附件

<b>编码销</b>	KOSM BHZ5.00	100	1483050000
<b>终端套件</b>	UR20-EBK-ACC	5	1346610000
<b>通道标记座</b>	UR20-SM-ACC	20	1339920000
<b>按钮标记号(定制印刷)</b>	PM 2.7/2.6 MC SDR	192	1323700000
<b>空白标记号</b>	PM 2.7/2.6 MC NE WS	960	1323710000
<b>模块标记号</b>	DEK 5/8-11.5 MC SDR	100	1341610000
<b>空白标签</b>	DEK 5/8-11.5 MC NE WS	500	1341630000
<b>热转印标签(聚酯)</b>	THM UR20 GE <sup>(1)</sup>	1	1429910000
<b>热转印标签(聚酯)</b>	THM UR20 WS <sup>(1)</sup>	1	1429420000
<b>纸制标签(激光打印)</b>	ESO UR20 DIN A4 WS <sup>(2)</sup>	10	1429430000
<b>组件</b>			
电子模块	UR20-EM-1315690000-SP	1	1347280000
模块底座	UR20-BM-SP	5	1350930000
连接器插头	UR20-PK-1315690000-SP	5	1518870000
<b>备注</b>			
<sup>(1)</sup> 1 卷 = 1000 个 = 1 Qty.			
<sup>(2)</sup> 1 页 = 60 个 = 1 Qty.			

<b>参照标准</b>	IEC 61131-2
EMC	EN 61000
ATEX	EN 60079
UL	UL 61010-2-201
MSIP	MSIP-REM-WMG-1315690000



## 4 AI-UI-12

- 4通道模拟量输入
- 可参数化(电压, 电流)
- 12位分辨率
- 2线, 3线, 3线+FE连接
- 精度0.25% FSR

## UR20-4AI-UI-12



## 技术数据

## 系统参数

接口  
系统总线传输速率  
电气隔离

## 供电

供电电压  
系统电流消耗 $I_{SYS}$   
馈电电流消耗 $I_{IN}$

## 模拟量输入

通道数量  
信号类型

分辨率  
精度

传感器供电  
传感器连接  
转换时间

内部阻抗 U  
内部阻抗 I

反极性保护  
模块诊断  
通道诊断

短路保护  
脱扣/关断时间

## 通用参数

重量  
尺寸(高/宽/深)

## u-remote系统总线

48 Mbit/s  
是, DC 500 V (通道和背板总线)

24 V DC +20% / -15% 通过系统供电  
8 mA  
25 mA + 传感器馈电

4  
0...5 V, ±5 V, 0...10 V, ±10 V, 1...5 V, 2...10 V  
0...20 mA, 4...20 mA

12 位

0.25% FSR

24 V

2线, 3线, 3线+FE

1 ms

100 kΩ

41.2 Ω

是

是

无

是

< 50 ms

87 g

120 mm (带释放杆128 mm) x 11,5 mm x 76 mm

## 订货数据

## 模块类型

4通道模拟量输入模块, 12位

## 型号

UR20-4AI-UI-12

数量

1

订货号

1394390000

## 附件

编码销  
终端套件  
通道标记座  
按钮标记号(定制印刷)  
空白标记号  
模块标记号  
空白标签  
热转印标签(聚酯)  
热转印标签(聚酯)  
热转印标签(聚酯)  
纸质标签(激光打印)

## 组件

电子模块  
模块基座  
连接器插头

## 备注

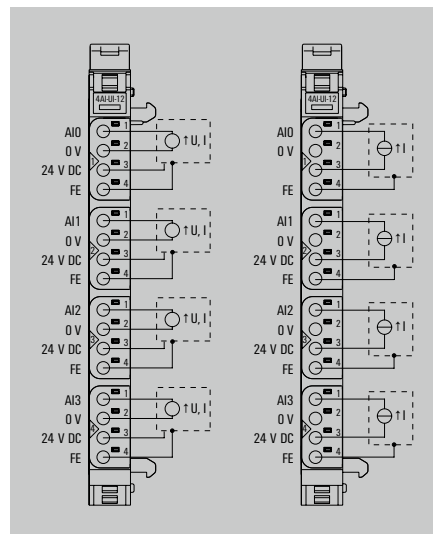
## 型号

型号	数量	订货号
KOSM BHZ5.00	100	1483050000
UR20-EBK-ACC	5	1346610000
UR20-SM-ACC	20	1339920000
PM 2.7/2.6 MC SDR	192	1323700000
PM 2.7/2.6 MC NE WS	960	1323710000
DEK 5/8-11.5 MC SDR	100	1341610000
DEK 5/8-11.5 MC NE WS	500	1341630000
THM UR20 GE <sup>(1)</sup>	1	1429910000
THM UR20 WS <sup>(1)</sup>	1	1429420000
ESO UR20 DIN A4 WS <sup>(2)</sup>	10	1429430000

UR20-EM-1394390000-SP	1	1434230000
UR20-BM-SP	5	1350930000
UR20-PK-1394390000-SP	5	1484030000

<sup>(1)</sup> 1 卷 = 1000 个 = 1 Qty.

<sup>(2)</sup> 1 页 = 60 个 = 1 Qty.



## 参照标准

IEC 61131-2	EMC	EN 61000
EN 60079	ATEX	EN 60079
UL 61010-2-201	UL	UL 61010-2-201
MSIP-REM-WMG-1394390000	MSIP	MSIP-REM-WMG-1394390000
ABS (American Bureau of Shipping)		
BSH (Federal Maritime and Hydrographic Agency of Germany)		
BV (Bureau Veritas)		
DNV GL (Det Norske Veritas) (Germanischer Lloyd)		
LR (Lloyd's Register)		
RINA (Registro Italiano Navale)		

### 4AI-UI-DIF-16-DIAG

- 4通道模拟量差分输入
- 先进的诊断功能
- 可参数化(电压, 电流)
- 16位分辨率
- 2线, 3线和4线连接
- 精度0.1% FSR

### UR20-4AI-UI-DIF-16-DIAG



### 技术参数

<b>系统参数</b>
接口
系统总线传输速率
电气隔离
<b>供电</b>
供电电压
系统电流消耗 $I_{SYS}$
馈电电流消耗 $I_{IN}$
<b>模拟量输入</b>
通道数量
输入
分辨率
精度
传感器供电
传感器供电电流
传感器连接
输入类型
共模比
转换时间
内部阻抗
反极性保护
模块诊断
通道诊断
短路保护
<b>通用参数</b>
重量
尺寸(高/宽/深)

u-remote系统总线
48 Mbps
DC 500 V (通道和背板总线)
24 V DC +20 % / -15 %通过系统供电
8 mA
33 mA +传感器馈电
4
0 ... 5 V, ±5 V, 0 ... 10 V, ±10 V, 1 ... 5 V, 2 ... 10 V
0 ... 20 mA, 4 ... 20 mA
16 位
0.1% FSR at 25 °C
50 ppm/K最大温度系数
是的
最大500 mA
2线, 3线和4线
差分输入
± 30 V
1 ms
约18Ω (电流), 100 K (电压)
是
是
是
是
91 g
120 mm (带释放杆128 mm) x 11.5 mm x 76 mm

### 订货数据

<b>模块类型</b>
4通道模拟量差分输入, 16位, 通道诊断

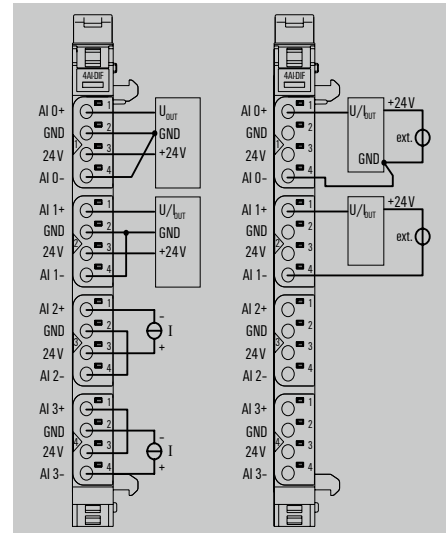
型号	数量	订货号
UR20-4AI-UI-DIF-16-DIAG	1	1993880000

### 附件

编码销
终端套件
通道标记座
按钮标记(定制印刷)
空白标记
模块标记
空白标签
热转印标签(聚酯)
热转印标签(聚酯)
纸制标签(激光打印)
<b>组件</b>
电子模块
模块底座
连接器插头
备注

型号	数量	订货号
KOSM BHZ5.00	100	1483050000
UR20-EBK-ACC	5	1346610000
UR20-SM-ACC	20	1339920000
PM 2.7/2.6 MC SDR	192	1323700000
PM 2.7/2.6 MC NE WS	960	1323710000
DEK 5/8-11.5 MC SDR	100	1341610000
DEK 5/8-11.5 MC NE WS	500	1341630000
THM UR20 GE <sup>(1)</sup>	1	1429910000
THM UR20 WS <sup>(1)</sup>	1	1429420000
ESO UR20 DIN A4 WS <sup>(2)</sup>	10	1429430000
UR20-EM-1993880000-SP	1	2446190000
UR20-BM-SP	5	1350930000
UR20-PK-1993880000-SP	5	2446200000

<sup>(1)</sup> 1 卷 = 1000 个 = 1 Qty.  
<sup>(2)</sup> 1 页 = 60 个 = 1 Qty.



<b>参照标准</b>	IEC 61131-2
EMC	EN 61000
ATEX	EN 60079
UL	UL 61010-2-201
MSIP	MSIP-REM-WMG-1993880000
ABS (American Bureau of Shipping)	
BSH (Federal Maritime and Hydrographic Agency of Germany)	
BV (Bureau Veritas)	
DNV GL (Det Norske Veritas) (Germanischer Lloyd)	
LR (Lloyd's Register)	
RINA (Registro Italiano Navale)	

**8AI-I-16-HD**

- 单个模块4个连接器用8个插头
- 通道模拟量模块
- 可参数化(电压, 电流)
- 16位分辨率
- 2线, 3线, 3线+FE连接
- 精度0.1% FSR
- HD 插头

**UR20-8AI-I-16-HD**



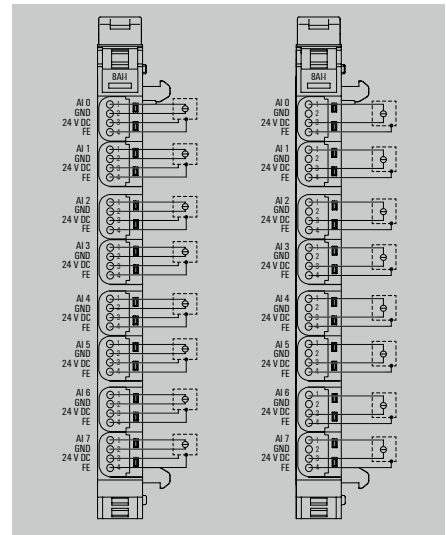
注意：插头需额外订货

**B**

**技术数据**

<b>系统参数</b>
接口
系统总线传输速率
电气隔离
<b>供电</b>
供电电压
系统电流消耗 <sub>ISYS</sub>
馈电电流消耗 <sub>IIN</sub>
<b>模拟量输入</b>
通道数量
信号类型
分辨率
精度
传感器供电
传感器连接
转换时间
内部阻抗 <sub>I</sub>
反极性保护
模块诊断
通道诊断
短路保护
<b>通用参数</b>
重量
尺寸(高/宽/深)

u-remote系统总线
48 Mbit/s
是, DC 500 V (通道和背板总线)
24 V DC +20% / -15% 通过系统供电
8 mA
25 mA + 传感器馈电
8
0...20 mA, 4...20 mA
16 位
0.1% FSR
是
2线, 3线, 3线+FE
1 ms
接近45 Ω
是
是
否
是
73 g
120 mm (带释放杆 128 mm) x 11.5 mm x 76 mm



**订货数据**

<b>模块类型</b>
8通道模拟量输入模块, 16位, HD插头

型号	数量	订货号
UR20-8AI-I-16-HD	1	1315650000

**附件**

<b>编码销</b>
终端套件
通道标记座
<sup>*)</sup> HD插头
<sup>*)</sup> 削线工具
<sup>*)</sup> 压接工具
模块标记号
空白标签
热转印标签(聚酯)
热转印标签(聚酯)
纸制标签(激光打印)
<b>组件</b>
电子模块
模块基座
连接器插头
备注

型号	数量	订货号
KOSM BHZ5.00	100	1483050000
UR20-EBK-ACC	5	1346610000
UR20-SM-ACC	20	1339920000
UR20-PGO.35	8	1469340000
multi-stripax 6-16	1	9202210000
PWZ-UR20-HD	1	1525820000
DEK 5/8-11.5 MC SDR	100	1341610000
DEK 5/8-11.5 MC NE WS	500	1341630000
THM UR20 GE <sup>*)</sup>	1	1429910000
THM UR20 WS <sup>*)</sup>	1	1429420000
ESO UR20 DIN A4 WS <sup>*)</sup>	10	1429430000
UR20-EM-1315650000-SP	1	1347240000
UR20-BM-SP	5	1350930000
UR20-PK-1315650000-SP	5	1559740000

<b>参照标准</b>	IEC 61131-2
EMC	EN 61000
ATEX	EN 60079
UL	UL 61010-2-201
MSIP	MSIP-REM-WMG-1315650000

<sup>\*)</sup> 1 卷 = 1000 个 = 1 Qty.  
<sup>\*\*)</sup> 1 页 = 60 个 = 1 Qty.

### 8AI-I-16-DIAG-HD

- 单个模块4个连接器用8个插头
- 通道诊断功能
- 8通道模拟量输入
- 16位分辨率
- 2线, 3线, 3线+FE连接
- 精度0.1% FSR

### 技术数据

<b>系统参数</b>
接口
系统总线传输速率
电气隔离
<b>供电</b>
供电电压
系统电流消耗 $I_{SYS}$
馈电电流消耗 $I_{IN}$
<b>模拟量输入</b>
通道数量
信号类型
分辨率
精度
传感器供电
传感器连接
转换时间
内部阻抗 $I$
反极性保护
模块诊断
通道诊断
短路保护
<b>通用参数</b>
重量
尺寸(高/宽/深)

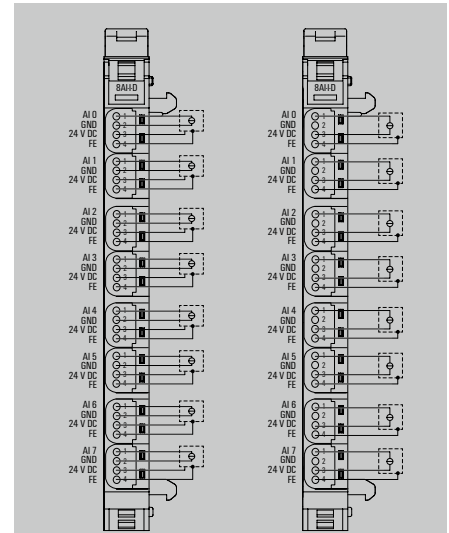
### UR20-8AI-I-16-DIAG-HD



u-remote 系统总线
48 Mbit/s
是, DC 500 V (通道和背板总线)
24 V DC +20% / -15% 通过系统供电
8 mA
25 mA + 传感器馈电
8
0...20 mA, 4...20 mA
16 位
0.1% FSR
是
2线, 3线, 3线+FE
1 ms
接近45 $\Omega$
是
是
是
是
73 g
120 mm (带释放杆128 mm) x 11.5 mm x 76 mm



注意：插头需额外订货



### 订货数据

<b>模块类型</b>
8通道模拟量输入模块, 16位, HD插头, 通道诊断

型号	数量	订货号
UR20-8AI-I-16-DIAG-HD	1	1315720000

### 附件

<b>编码销</b>
终端套件
通道标记座
<sup>(3)</sup> HD插头
<sup>(4)</sup> 削线工具
<sup>(5)</sup> 压接工具
模块标记号
空白标签
热转印标签(聚酯)
热转印标签(聚酯)
纸质标签(激光打印)
<b>组件</b>
电子模块
模块底座
连接器插头
备注

型号	数量	订货号
KOSM BHZ5.00	100	1483050000
UR20-EBK-ACC	5	1346610000
UR20-SM-ACC	20	1339920000
UR20-PGO.35	8	1469340000
multi-stripax 6-16	1	9202210000
PWZ-UR20-HD	1	1525820000
DEK 5/8-11.5 MC SDR	100	1341610000
DEK 5/8-11.5 MC NE WS	500	1341630000
THM UR20 GE <sup>(1)</sup>	1	1429910000
THM UR20 WS <sup>(1)</sup>	1	1429420000
ESO UR20 DIN A4 WS <sup>(2)</sup>	10	1429430000
UR20-EM-1315720000-SP	1	1347320000
UR20-BM-SP	5	1350930000
UR20-PK-1315720000-SP	5	1559750000

<b>参照标准</b>	IEC 61131-2
EMC	EN 61000
ATEX	EN 60079
UL	UL 61010-2-201
MSIP	MSIP-REM-WMG-1315720000

<sup>(1)</sup> 1 卷 = 1000 个 = 1 Qty.  
<sup>(2)</sup> 1 页 = 60 个 = 1 Qty.

### 8 AI-PLC

- 8通道模拟量输入
- 可连接至接口板
- 0/4到20 mA, 0.1 %精度16位分辨
- 输入可参数化(有源/无源模式)

### UR20-8AI-PLC-INT

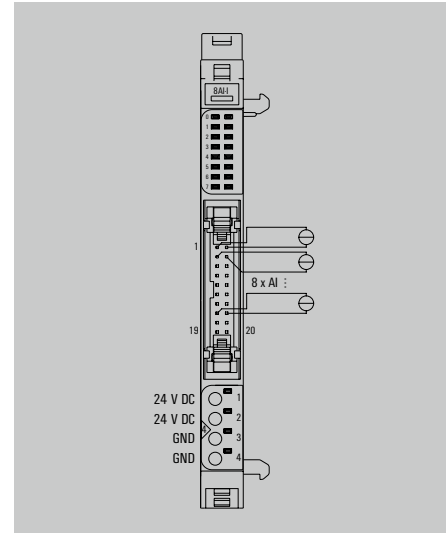


## B

### 技术数据

<b>系统参数</b>
接口
系统总线传输速率
电气隔离
<b>供电</b>
供电电压
系统电流消耗 <sub>ISYS</sub>
馈电电流消耗 <sub>IIN</sub>
<b>模拟量输入</b>
通道数量
信号类型
分辨率
精度
传感器供电
传感器连接
转换时间
内部阻抗I
反极性保护
模块诊断
通道诊断
短路保护
脱扣时间
<b>通用参数</b>
重量
尺寸(高/宽/深)

u-remote系统总线
48 Mbit/s
是, DC 500 V (通道和背板总线)
24 V DC +20 % / -15 %通过系统供电
8 mA
20 mA
8
0...20mA/4...20mA
16 位
0.1 % FSR
外部
DIN 接口
1 ms
接近50 Ω
是
是
无
是
< 10 ms
73 g
120 mm (带释放杆128 mm) x 11,5 mm x 76 mm



### 订货数据

<b>模块类型</b>
8通道模拟量输入模块, DIN接口

型号	数量	订货号
UR20-8AI-PLC-INT	1	1315670000

### 附件

<b>附件</b>
编码销
终端套件
通道标记座
按钮标记号(定制印刷)
空白标记号
模块标记号
空白标签
热转印标签(聚酯)
热转印标签(聚酯)
纸制标签(激光打印)
<b>组件</b>
电子模块
模块基座
连接器插头
<b>备注</b>

型号	数量	订货号
KOSM BHZ5.00	100	1483050000
UR20-EBK-ACC	5	1346610000
UR20-SM-ACC	20	1339920000
PM 2.7/2.6 MC SDR	192	1323700000
PM 2.7/2.6 MC NE WS	960	1323710000
DEK 5/8-11.5 MC SDR	100	1341610000
DEK 5/8-11.5 MC NE WS	500	1341630000
THM UR20 GE <sup>(1)</sup>	1	1429910000
THM UR20 WS <sup>(1)</sup>	1	1429420000
ESO UR20 DIN A4 WS <sup>(2)</sup>	1	1429430000
UR20-EM-1315670000-SP	1	1347250000
UR20-BM-SP	5	1350930000
UR20-PK-1315670000-SP	5	1483950000

<sup>(1)</sup> 1 卷 = 1000 个 = 1 Qty.  
<sup>(2)</sup> 1 页 = 60 个 = 1 Qty.

<b>参照标准</b>	IEC 61131-2
EMC	EN 61000
ATEX	EN 60079
UL	UL 508
MSIP	MSIP-REM-WMG-1315670000

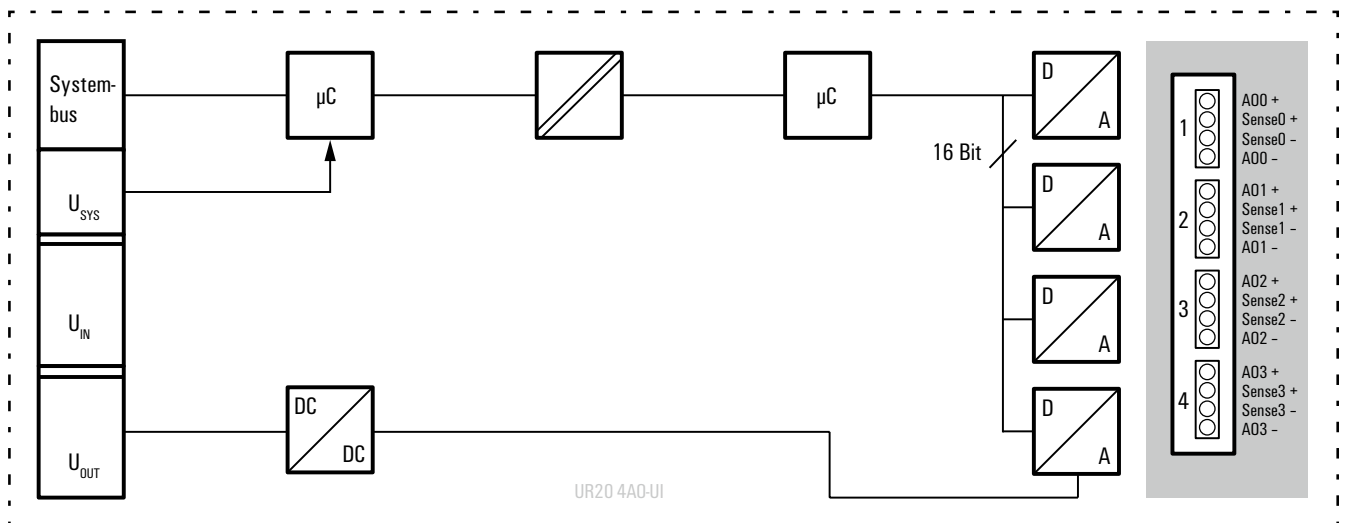
# 模拟量输出模块

## 连接2线或4线制；16位分辨率；4通道输出

模拟量输出模块最多可控制四个 $\pm 10V$ ,  $\pm 5V$ ,  $0\ldots 10V$ ,  $0\ldots 5V$ ,  $2\ldots 10V$ ,  $1\ldots 5V$ ,  $0\ldots 20mA$ 或 $4\ldots 20mA$ 的模拟量执行器，测量范围端值的精度为0.05%。模块上的连接器插头可连接2线或4线制的执行器，每个通道的测量范围可以用参数设定，且有独立的LED状态指示。

电子模块通过电流输出馈电回路对连接的执行器供电( $U_{OUT}$ )。

电路框图：UR20-4AO-UI-16



## 4 AO

- 4通道模拟量输出
- 输出可参数化(电压, 电流)
- 16位分辨率
- 2线和4线连接
- 高精度0.05 % FSR
- 可使用替代值 - 通道
- 短路保护

## UR20-4AO-UI-16



## 技术数据

## 系统参数

接口  
系统总线传输速率  
电气隔离

## 供电

供电电压  
系统电流消耗<sub>ISYS</sub>  
馈电电流消耗<sub>IOUT</sub>

## 模拟量输出

通道数量  
信号类型

响应时间  
工作温度  
分辨率  
精度  
负载电阻, 电压输出  
负载电阻, 电流输出  
执行器连接  
短路保护  
温度系数  
最大误差(T min和T max)

单调性  
通道间串行干扰  
重复精度  
输出纹波  
模块诊断  
可使用替代值

## 通用参数

重量  
尺寸(高/宽/深)

## u-remote系统总线

48 Mbit/s  
是, DC 500 V (通道和背板总线)

24 V DC +20 % / -15 % 通过系统供电  
8 mA  
85 mA

4

1. 电压 (0...5 V, 0...10 V, 1...5 V, 2...10 V, ±10 V), ±5 V  
2. 电流 (0...20 mA or 4...20 mA)

1 ms (模块)

-20...+60 °C

16 位

0.05 % FSR

&gt; 1 kΩ

&lt; 600 Ω

2线(电流电压), 3线和4线(电压)

是

20 ppm 电压/30 ppm 电流/°K

220 ppm FSR

是

0.001 % FSR

&lt; 1 mV

最大0.001 %

是

是

83 g

120 mm (带释放杆128 mm) x 11,5 mm x 76 mm

## 订货数据

## 模块类型

4通道模拟量输出模块, 16位

## 型号

UR20-4AO-UI-16

数量

1

## 订货号

1315680000

## 附件

编码销  
终端套件  
通道标记座  
按钮标记号(定制印刷)  
空白标记号  
模块标记号  
空白标签  
热转印标签(聚酯)  
热转印标签(聚酯)  
纸制标签(激光打印)

## 组件

电子模块  
模块基座  
连接器插头

## 备注

## 型号

KOSM BHZ5.00

数量

100

## 订货号

1483050000

UR20-EBK-ACC

5

1346610000

UR20-SM-ACC

20

1339920000

PM 2.7/2.6 MC SDR

192

1323700000

PM 2.7/2.6 MC NE WS

960

1323710000

DEK 5/8-11.5 MC SDR

100

1341610000

DEK 5/8-11.5 MC NE WS

500

1341630000

THM UR20 GE <sup>(1)</sup>

1

1429910000

THM UR20 WS <sup>(1)</sup>

1

1429420000

ESO UR20 DIN A4 WS <sup>(2)</sup>

1

1429430000

UR20-EM-1315680000-SP

1

1347270000

UR20-BM-SP

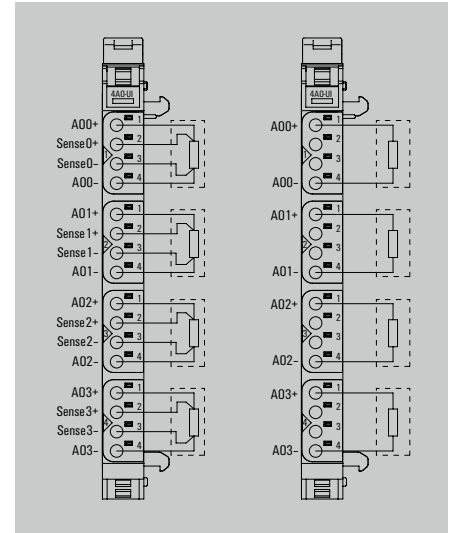
5

1350930000

UR20-PK-1315680000-SP

5

1484070000

<sup>(1)</sup> 1 卷 = 1000 个 = 1 Qty.<sup>(2)</sup> 1 页 = 60 个 = 1 Qty.

## 参照标准

IEC 61131-2  
EMC EN 61000  
ATEX EN 60079  
UL UL 61010-2-201  
MSIP MSIP-REM-WMG-1315680000

### 4AO-UI-16-DIAG

- 通道诊断功能
- 4通道模拟量输出
- 输出可参数化(电压, 电流)
- 16位分辨率
- 2线和3线连接
- 高精度0.05 % FSR
- 可使用替代值 - 通道
- 短路保护

### 技术数据

<b>系统参数</b>	
接口	u-remote系统总线
系统总线传输速率	48 Mbit/s
电气隔离	是, DC 500 V (通道和背板总线)
<b>供电</b>	
供电电压	24 V DC +20 % / -15 %通过系统供电
系统电流消耗 <sub>ISYS</sub>	8 mA
馈电电流消耗 <sub>IOUT</sub>	85 mA
<b>模拟量输出</b>	
通道数量	4
信号类型	1. 电压 (0...5 V, 0...10 V, 1...5 V, 2...10 V, ±5 V), ±10 V 2. 电流 (0...20 mA or 4...20 mA)
响应时间	1 ms for 4 (模块)
分辨率	16 位
精度	±0.1 % FSR max., 0.05 % FSR typ.
负载电阻, 电压输出	> 1 kΩ (at > 50 °C ambient temperature max. sum of sensor current = 25 mA)
负载电阻, 电流输出	< 600 Ω
执行器连接	2线 (电流电压), 4线 (电压)
温度系数	20 ppm 电压 / 31 ppm 电流 / °K
最大误差(T min和T max)	220 ppm FSR
单调性	是
通道间串行干扰	±0,001 % FSR
重复精度	< 1 mV effectively
输出纹波	最大 0.001 %
模块诊断	是
通道诊断	是
可使用替代值	是
<b>通用参数</b>	
重量	98 g
尺寸(高/宽/深)	120 mm (带释放杆128 mm) x 11,5 mm x 76 mm

### 订货数据

<b>模块类型</b>	4通道模拟量输出模块, 16位, 通道诊断
-------------	-----------------------

### 附件

<b>编码销</b>	KOSM BH25.00	100	1483050000
<b>终端套件</b>	UR20-EBK-ACC	5	1346610000
<b>通道标记座</b>	UR20-SM-ACC	20	1339920000
<b>按钮标记号(定制印刷)</b>	PM 2.7/2.6 MC SDR	192	1323700000
<b>空白标记号</b>	PM 2.7/2.6 MC NE WS	960	1323710000
<b>模块标记号</b>	DEK 5/8-11.5 MC SDR	100	1341610000
<b>空白标签</b>	DEK 5/8-11.5 MC NE WS	500	1341630000
<b>热转印标签(聚酯)</b>	THM UR20 GE <sup>(1)</sup>	1	1429910000
<b>热转印标签(聚酯)</b>	THM UR20 WS <sup>(1)</sup>	1	1429420000
<b>纸制标签(激光打印)</b>	ESD UR20 DIN A4 WS <sup>(2)</sup>	1	1429430000
<b>组件</b>			
电子模块	UR20-EM-1315730000-SP	1	1347330000
模块基座	UR20-BM-SP	5	1350930000
连接器插头	UR20-PK-1315730000-SP	5	1518880000
<b>备注</b>			
<sup>(1)</sup> 1 卷 = 1000 个 = 1 Qty.			
<sup>(2)</sup> 1 页 = 60 个 = 1 Qty.			

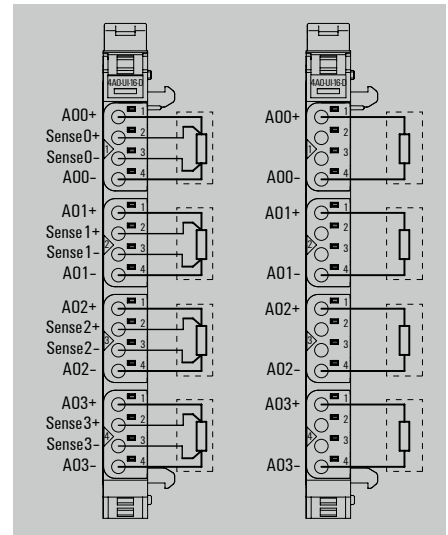
### UR20-4AO-UI-16-DIAG



<b>u-remote系统总线</b>	48 Mbit/s
是, DC 500 V (通道和背板总线)	
<b>24 V DC +20 % / -15 %通过系统供电</b>	8 mA
<b>85 mA</b>	
<b>4</b>	
<b>1. 电压 (0...5 V, 0...10 V, 1...5 V, 2...10 V, ±5 V), ±10 V</b>	
<b>2. 电流 (0...20 mA or 4...20 mA)</b>	
<b>1 ms for 4 (模块)</b>	
<b>16 位</b>	
<b>±0.1 % FSR max., 0.05 % FSR typ.</b>	
<b>&gt; 1 kΩ (at &gt; 50 °C ambient temperature</b>	
<b>max. sum of sensor current = 25 mA)</b>	
<b>&lt; 600 Ω</b>	
<b>2线 (电流电压),</b>	
<b>4线 (电压)</b>	
<b>20 ppm 电压 / 31 ppm 电流 / °K</b>	
<b>220 ppm FSR</b>	
<b>是</b>	
<b>±0,001 % FSR</b>	
<b>&lt; 1 mV effectively</b>	
<b>最大 0.001 %</b>	
<b>是</b>	
<b>是</b>	
<b>是</b>	
<b>98 g</b>	
<b>120 mm (带释放杆128 mm) x 11,5 mm x 76 mm</b>	

<b>型号</b>	<b>数量</b>	<b>订货号</b>
UR20-4AO-UI-16-DIAG	1	1315730000

<b>型号</b>	<b>数量</b>	<b>订货号</b>
KOSM BH25.00	100	1483050000
UR20-EBK-ACC	5	1346610000
UR20-SM-ACC	20	1339920000
PM 2.7/2.6 MC SDR	192	1323700000
PM 2.7/2.6 MC NE WS	960	1323710000
DEK 5/8-11.5 MC SDR	100	1341610000
DEK 5/8-11.5 MC NE WS	500	1341630000
THM UR20 GE <sup>(1)</sup>	1	1429910000
THM UR20 WS <sup>(1)</sup>	1	1429420000
ESD UR20 DIN A4 WS <sup>(2)</sup>	1	1429430000
UR20-EM-1315730000-SP	1	1347330000
UR20-BM-SP	5	1350930000
UR20-PK-1315730000-SP	5	1518880000
<sup>(1)</sup> 1 卷 = 1000 个 = 1 Qty.		
<sup>(2)</sup> 1 页 = 60 个 = 1 Qty.		



<b>参照标准</b>	IEC 61131-2
<b>EMC</b>	EN 61000
<b>ATEX</b>	EN 60079
<b>UL</b>	UL 61010-2-201
<b>MSIP</b>	MSIP-REM-WMG-1315730000

# 数字计数及通信模块

## 100/ 500 kHz; 32位计数位宽

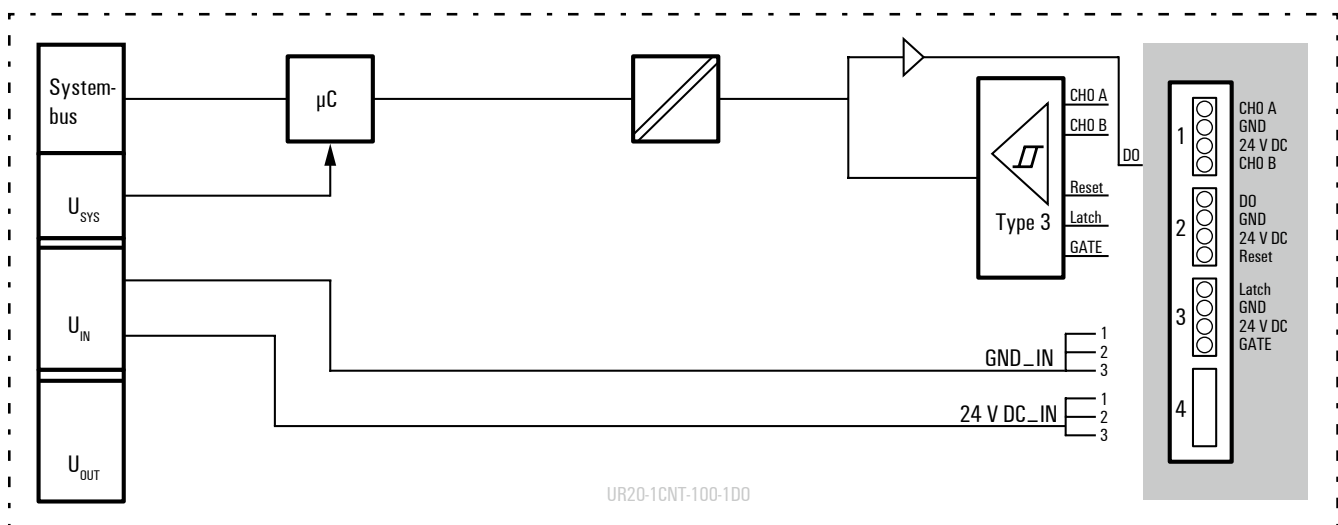
### 通道诊断功能

在自动化系统中，不可避免需要采集工业的增量型和绝对式编码器的数值。基于这种应用，魏德米勒提供最高500kHz的采样模块；同时，串行同步接口模块(SSI)能够采集绝对式编码器数值。双通道增量编码器输入，模块2CNT-100最大输入频率100 kHz。1CNT100-1DO模块提供单通道输入，同时集入Latch, Gate, Reset输入用于外部计数控制。另外当与设定值比较后，数字量输出信号可直接触发事件。

串口通信模块UR20-1COM-232-485-422用于接入RS223/485/422传输的外围设备。UR20-1COM-SAI-PRO模块可以作为一个网关最多接入15个分布式的IP67 SAI-PRO的扩展模块。

电子模块通过电流输出馈电回路对联接的执行器供电。(U<sub>IN</sub>)

电路框图：UR20-1CNT-100-1DO



**1CNT-100-1D0**

- Latch, Gate, Reset输入
- 计数范围32位
- 最大输入频率100 kHz
- 操作模式：脉冲/方向/1-2-4 times
- 传感器馈电
- 输入滤波可调至1 ms

**技术数据****系统参数**

接口  
系统总线传输速率  
电气隔离

**供电**

供电电压  
系统电流消耗 $I_{SYS}$   
馈电电流消耗 $I_{IN}$

**数字量输入**

通道数量  
输入类型  
输入滤波  
输入电压, 低  
输入电压, 高  
传感器馈电  
传感器连接  
反极性保护  
模块诊断  
通道诊断  
输入电流  
数据位宽  
最大输入频率  
最大计数频率  
Latch, Gate, Reset输入  
操作模式

**通用参数**

重量  
尺寸(高/宽/深)

**UR20-1CNT-100-1D0****u-remote系统总线**

48 Mbit/s  
是, DC 500 V (通道和背板总线)

24 V DC +20% / -15%通过系统供电  
8 mA  
35 mA

1

**增量编码器**

可调, 最大1ms

&lt; 5 V

&gt; 11 V

是

2线和3线

是

是

是

3.5 mA

32位

100 kHz

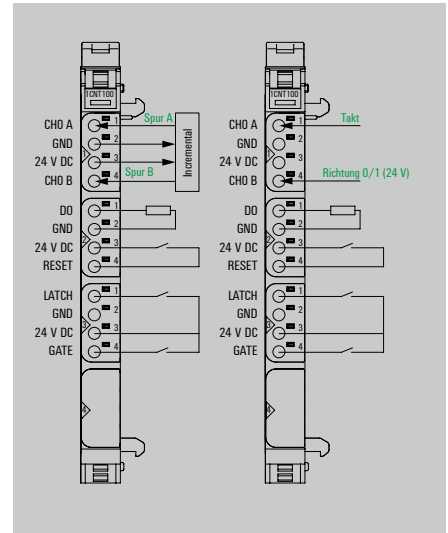
400 kHz

是

脉冲/方向/1, 2, 4 times

87 g

120 mm (带释放杆128 mm) x 11,5 mm x 76 mm

**订货数据****模块类型**

1通道计数模块, 100 kHz

**型号**

型号	数量	订货号
UR20-1CNT-100-1D0	1	1315570000

**附件**

编码销  
终端套件  
通道标记座  
按钮标记(定制印刷)  
空白标记座  
模块标记座  
空白标签  
热转印标签(聚酯)  
热转印标签(聚酯)  
纸质标签(激光打印)

**组件**

电子模块  
模块底座  
连接器插头

**备注****型号**

型号	数量	订货号
KOSM BH25.00	100	1483050000
UR20-EBK-ACC	5	1346610000
UR20-SM-ACC	20	1339920000
PM 2.7/2.6 MC SDR	192	1323700000
PM 2.7/2.6 MC NE WS	960	1323710000
DEK 5/8-11.5 MC SDR	100	1341610000
DEK 5/8-11.5 MC NE WS	500	1341630000
THM UR20 GE <sup>(1)</sup>	1	1429910000
THM UR20 WS <sup>(1)</sup>	1	1429420000
ESO UR20 DIN A4 WS <sup>(2)</sup>	1	1429430000

UR20-EM-1315570000-SP	1	1347140000
UR20-BM-SP	5	1350930000
UR20-PK-1315570000-SP	5	1346520000

<sup>(1)</sup> 1卷 = 1000个 = 1 Qty.<sup>(2)</sup> 1页 = 60个 = 1 Qty.**参照标准**

IEC 61131-2	IEC 61131-2
EMC	EN 61000
ATEX	EN 60079
UL	LG1010-2-201
MSIP	MSIP-REM-WMG-1315570000
ABS (American Bureau of Shipping)	
BSH (Federal Maritime and Hydrographic Agency of Germany)	
BV (Bureau Veritas)	
DNV GL (Det Norske Veritas) (Germanischer Lloyd)	
LR (Lloyd's Register)	
RINA (Registro Italiano Navale)	

**2CNT-100**

- 计数范围32位
- 最大输入频率100 kHz
- 操作模式：脉冲/方向/1-2-4 times
- 传感器馈电
- 输入滤波可调至1 ms

**UR20-2CNT-100**



**技术数据**

<b>系统参数</b>
接口
系统总线传输速率
电气隔离
<b>供电</b>
供电电压
系统电流消耗 <sub>ISYS</sub>
馈电电流消耗 <sub>IIN</sub>
<b>数字量输入</b>
通道数量
输入类型
输入滤波
输入电压, 低
输入电压, 高
传感器馈电
传感器连接
反极性保护
模块诊断
通道诊断
输入电流
数据位宽
最大输入频率
最大计数频率
操作模式
<b>通用参数</b>
重量
尺寸(高/宽/深)

u-remote系统总线
48 Mbit/s
是, DC 500 V (通道和背板总线)
24 V DC +20 % / -15 %通过系统供电
8 mA
35 mA
2
增量编码器
可调, 最大1ms
< 5 V
> 11 V
是
2线和3线
是
是
是
3 mA
32位
100 kHz
400 kHz
脉冲/方向/1, 2, 4 times
87 g
120 mm (带释放杆128 mm) x 11,5 mm x 76 mm

**订货数据**

<b>模块类型</b>
2通道计数模块, 100 kHz

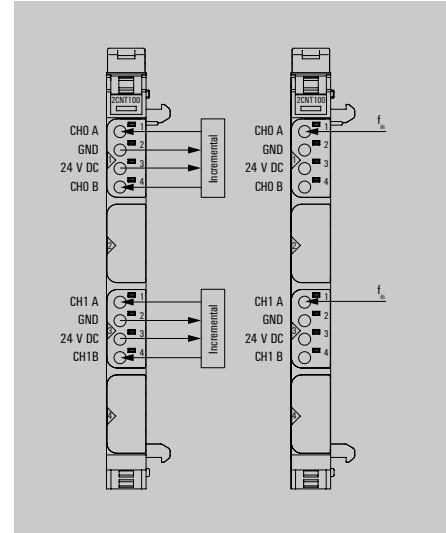
型号	数量	订货号
UR20-2CNT-100	1	1315590000

**附件**

<b>编码销</b>
终端套件
通道标记座
按钮标记号(定制印刷)
空白标记号
模块标记号
空白标签
热转印标签(聚酯)
热转印标签(聚酯)
纸质标签(激光打印)
<b>组件</b>
电子模块
模块基座
连接器插头
<b>备注</b>

型号	数量	订货号
KOSM BHZ5.00	100	1483050000
UR20-EBK-ACC	5	1346610000
UR20-SM-ACC	20	1339920000
PM 2.7/2.6 MC SDR	192	1323700000
PM 2.7/2.6 MC NE WS	960	1323710000
DEK 5/8-11.5 MC SDR	100	1341610000
DEK 5/8-11.5 MC NE WS	500	1341630000
THM UR20 GE <sup>(1)</sup>	1	1429910000
THM UR20 WS <sup>(1)</sup>	1	1429420000
ESD UR20 DIN A4 WS <sup>(2)</sup>	1	1429430000
UR20-EM-1315590000-SP	1	1347150000
UR20-BM-SP	5	1350930000
UR20-PK-1315590000-SP	5	1346540000

<sup>(1)</sup> 1 卷 = 1000 个 = 1 Qty.  
<sup>(2)</sup> 1 页 = 60 个 = 1 Qty.



<b>参照标准</b>	IEC 61131-2
EMC	EN 61000
ATEX	EN 60079
UL	UL 61010-2-201
MSIP	MSIP-REM-WMG-1315590000
ABS (American Bureau of Shipping)	
BSH (Federal Maritime and Hydrographic Agency of Germany)	
BV (Bureau Veritas)	
DNV GL (Det Norske Veritas) (Germanischer Lloyd)	
LR (Lloyd's Register)	
RINA (Registro Italiano Navale)	

### 1CNT-500

- 计数范围 32 位
- 最大输入频率 500 kHz
- 操作模式：脉冲/方向/1-2-4 times
- 传感器馈电
- 输入滤波可调至 1 ms

### UR20-1CNT-500



### 技术数据

<b>系统参数</b>
接口
系统总线传输速率
电气隔离
<b>供电</b>
供电电压
系统电流消耗 <sub>ISYS</sub>
馈电电流消耗 <sub>IIN</sub>
<b>数字量输入</b>
通道数量
输入类型
输入滤波
传感器供电
短路保护
模块诊断
通道诊断
数据位宽
最大输入频率
操作模式
<b>通用参数</b>
重量
尺寸(高/宽/深)

u-remote系统总线
48 Mbit/s
是, DC 500 V (通道和背板总线)
24 V DC +20 %/-15 %通过系统供电
8 mA
20 mA
1
增量编码器
可调, 最大1ms
最大 0.5 A at 24 V
最大 0.4 A at 5 V
是
是
否
32 位
500 kHz
脉冲/方向/1, 2, 4 times
72 g
120 mm (带释放杆 128 mm) x 11.5 mm x 76 mm

### 订货数据

<b>模块类型</b>
1通道计数模块, 500 kHz

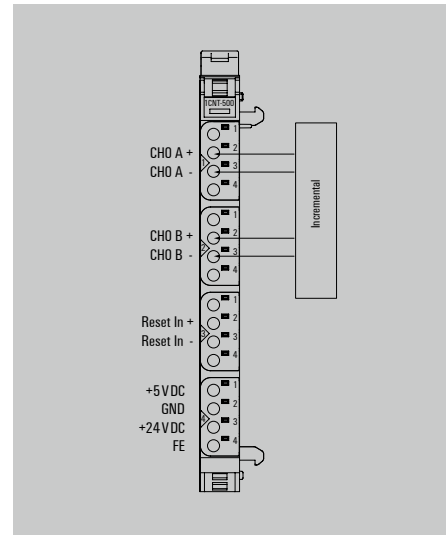
型号	数量	订货号
UR20-1CNT-500	1	1315580000

### 附件

编码销
终端套件
通道标记座
按钮标记号(定制印刷)
空白标记号
模块标记号
空白标签
热转印标签(聚酯)
热转印标签(聚酯)
纸制标签(激光打印)
<b>组件</b>
电子模块
模块基座
连接器插头
<b>备注</b>

型号	数量	订货号
KOSM BHZ5.00	100	1483050000
UR20-EBK-ACC	5	1346610000
UR20-SM-ACC	20	1339920000
PM 2.7/2.6 MC SDR	192	1323700000
PM 2.7/2.6 MC NE WS	960	1323710000
DEK 5/8-11.5 MC SDR	100	1341610000
DEK 5/8-11.5 MC NE WS	500	1341630000
THM UR20 GE <sup>(1)</sup>	1	1429910000
THM UR20 WS <sup>(1)</sup>	1	1429420000
ESO UR20 DIN A4 WS <sup>(2)</sup>	10	1429430000
UR20-EM-1315580000-SP	1	1347170000
UR20-BM-SP	5	1350930000
UR20-PK-1315580000-SP	5	1346530000

<sup>(1)</sup> 1 卷 = 1000 个 = 1 Qty.  
<sup>(2)</sup> 1 页 = 60 个 = 1 Qty.



<b>参照标准</b>	IEC 61131-2
EMC	EN 61000
ATEX	EN 60079
UL	UL 61010-2-201
MSIP	MSIP-REM-WMG-1315580000
ABS (American Bureau of Shipping)	
BSH (Federal Maritime and Hydrographic Agency of Germany)	
BV (Bureau Veritas)	
DNV GL (Det Norske Veritas) (Germanischer Lloyd)	
LR (Lloyd's Register)	
RINA (Registro Italiano Navale)	

## 2FCNT-100

- 计数范围32位
- 最大输入频率100 kHz
- 操作模式
- 传感器馈电
- 输入滤波可调至1 ms

## UR20-2FCNT-100



## 技术数据

## 系统参数

接口  
系统总线传输速率  
电气隔离

## 供电

供电电压  
系统电流消耗 $I_{SYS}$   
馈电电流消耗 $I_{IN}$

## 数字量输入

通道数量  
输入类型  
输入滤波  
输入电压, 低  
输入电压, 高  
传感器馈电  
传感器连接  
反极性保护  
模块诊断  
通道诊断  
输入电流  
数据位宽  
最大输入频率  
操作模式

## 通用参数

重量  
尺寸(高/宽/深)

## u-remote 系统总线

48 Mbit/s  
是, DC 500 V (通道和背板总线)

## 24 V DC +20 % / -15 % 通过系统供电

8 mA  
35 mA

2

## 脉冲输入

可调, 最大1ms

&lt; 5 V

&gt; 11 V

是

2线和3线

是

是

否

3.5 mA

32 位

100 kHz

脉冲

87 g

120 mm (带释放杆 128 mm) x 11.5 mm x 76 mm

## 订货数据

## 模块类型

2通道频率计数模块, 100 kHz

## 型号

UR20-2FCNT-100

数量

1

## 订货号

1508080000

## 附件

编码销  
终端套件  
通道标记座  
按钮标记号(定制印刷)  
空白标记号  
模块标记号  
空白标签  
热转印标签(聚酯)  
热转印标签(聚酯)  
纸质标签(激光打印)

## 组件

电子模块  
模块底座  
连接器插头

## 备注

## 型号

KOSM BHZ5.00

数量

100

订货号

1483050000

UR20-EBK-ACC

5

1346610000

UR20-SM-ACC

20

1339920000

PM 2.7/2.6 MC SDR

192

1323700000

PM 2.7/2.6 MC NE WS

960

1323710000

DEK 5/8-11.5 MC SDR

100

1341610000

DEK 5/8-11.5 MC NE WS

500

1341630000

THM UR20 GE<sup>\*)</sup>

1

1429910000

THM UR20 WS<sup>\*)</sup>

1

1429420000

ESO UR20 DIN A4 WS<sup>\*)</sup>

10

1429430000

UR20-EM-1508080000-SP

1

1515440000

UR20-BM-SP

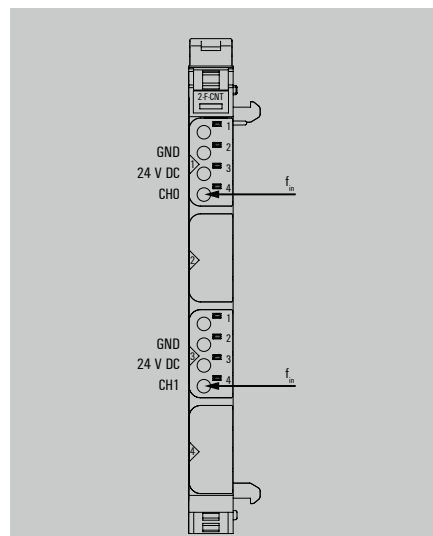
5

1350930000

UR20-PK-1508080000-SP

5

1518840000

<sup>\*)</sup> 1 卷 = 1000 个 = 1 Qty.<sup>\*)</sup> 1 页 = 60 个 = 1 Qty.

## 参照标准

IEC 61131-2  
EMC EN 61000  
ATEX EN 60079  
UL UL 61010-2-201  
MSIP MSIP-REM-WMG-1508080000  
ABS (American Bureau of Shipping)  
BSH (Federal Maritime and Hydrographic Agency of Germany)  
BV (Bureau Veritas)  
DNV GL (Det Norske Veritas) (Germanischer Lloyd)  
LR (Lloyd's Register)  
RINA (Registro Italiano Navale)

**1SSI**

- 传输速率可参数化
- 监听和主模式
- 8 ... 32 位数据位宽
- 延时可调

**UR20-1SSI****技术数据****系统参数**

接口  
系统总线传输速率  
电气隔离

**供电**

供电电压  
系统电流消耗<sub>ISYS</sub>  
馈电电流消耗<sub>IIN</sub>

**串行输入**

通道数量  
输入类型  
SSI传输速率  
延时  
数据位宽  
数据类型

SSI模式  
传感器馈电  
反极性保护  
模块诊断  
通道诊断  
电缆长度

**通用参数**

重量  
尺寸(高/宽/深)

**u-remote系统总线**

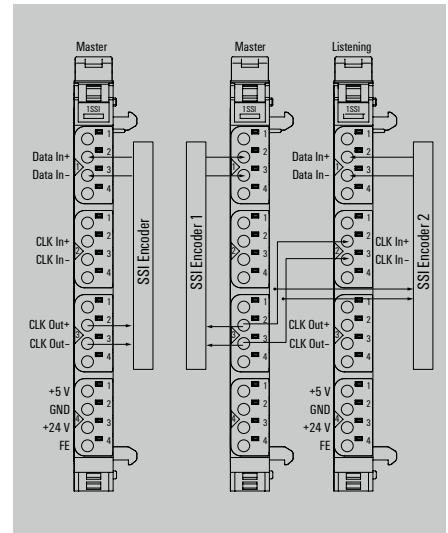
48 Mbit/s  
是, DC 500 V (通道和背板总线)

24 V DC +20 %/-15 %通过系统供电  
8 mA  
25 mA + 传感器馈电

1  
SSI (RS-422 差分输入)  
125 kHz, 250 kHz, 500 kHz, 1 MHz, 1.5 MHz, 2 MHz  
1 μs, 2 μs, 4 μs, 8 μs, 16 μs, 32 μs, 48 μs, 64 μs

8 ... 32位  
二进制 / 格雷码  
监听 / 主  
0.5 A (24 V DC); 0.4 A (5V DC)  
是  
是  
否  
最大320 m @ 125 kHz, 屏蔽

87 g  
120 mm (带释放杆 128 mm) x 11.5 mm x 76 mm

**订货数据****模块类型**

单通道串行同步接口模块

型号	数量	订货号
UR20-1SSI	1	1508090000

**附件**

编码销  
终端套件  
通道标记座  
按钮标记号(定制印刷)  
空白标记号  
模块标记号  
空白标签  
热转印标签(聚酯)  
热转印标签(聚酯)  
纸制标签(激光打印)

**组件**

电子模块  
模块基座  
连接器插头

**备注**

型号	数量	订货号
KKOSM BHZ5.00	100	1483050000
UR20-EBK-ACC	5	1346610000
UR20-SM-ACC	20	1339920000
PM 2.7/2.6 MC SDR	192	1323700000
PM 2.7/2.6 MC NE WS	960	1323710000
DEK 5/8-11.5 MC SDR	100	1341610000
DEK 5/8-11.5 MC NE WS	500	1341630000
THM UR20 GE <sup>1)</sup>	1	1429910000
THM UR20 WS <sup>1)</sup>	1	1429420000
ESD UR20 DIN A4 WS <sup>2)</sup>	10	1429430000

UR20-EM-1508090000-SP	1	1515490000
UR20-BM-SP	5	1350930000
UR20-PK-1508090000-SP	5	1559870000

<sup>1)</sup> 1 卷 = 1000 个 = 1 Qty.

<sup>2)</sup> 1 页 = 60 个 = 1 Qty.

参照标准	IEC 61131-2
EMC	EN 61000
ATEX	EN 60079
UL	UL 61010-2-201
MSIP	MSIP-REM-WMG-1508090000
ABS (American Bureau of Shipping)	
BSH (Federal Maritime and Hydrographic Agency of Germany)	
BV (Bureau Veritas)	
DNV GL (Det Norske Veritas) (Germanischer Lloyd)	
LR (Lloyd's Register)	
RINA (Registro Italiano Navale)	

**1COM-232-485-422**

- RS232, RS485, RS422外设接入
- 波特率可调
- 输入电气隔离
- 外部设备供电

**UR20-1COM-232-485-422**



**B**

**技术数据**

<b>系统参数</b>	
接口	u-remote 系统总线
系统总线传输速率	48 Mbps
电气隔离	DC 500 V (通道和背板总线)
<b>供电</b>	
供电电压	24 V DC +20 % / -15 %通过系统供电
系统电流消耗 <sub>I<sub>SYS</sub></sub>	8 mA
馈电电流消耗 <sub>I<sub>IN</sub></sub>	50 mA + 负载
<b>RS输入</b>	
通道数量	1
连接	1x RS232 / 1x RS485/422
传输速率	可调, 300... 115200 Bit/s
供电电压	5 V / 24 V
供电电流, 最大	0.5 A
RS232标准	DIN 66020, DIN 66259, EIA-RS 232C, CCITT V.24/V.28
RS232/422标准	DIN 66259 Part 1 and 3, EIA-RS422/485, CCITT V.11
短路保护	是
模块诊断	是
通道诊断	是
<b>通用参数</b>	
重量	92 g
尺寸(高/宽/深)	120 mm (带释放杆 128 mm) x 11.5 mm x 76 mm

<b>u-remote 系统总线</b>		
接口	u-remote 系统总线	
系统总线传输速率	48 Mbps	
电气隔离	DC 500 V (通道和背板总线)	
<b>供电</b>		
供电电压	24 V DC +20 % / -15 %通过系统供电	
系统电流消耗 <sub>I<sub>SYS</sub></sub>	8 mA	
馈电电流消耗 <sub>I<sub>IN</sub></sub>	50 mA + 负载	
<b>RS输入</b>		
通道数量	1	
连接	1x RS232 / 1x RS485/422	
传输速率	可调, 300... 115200 Bit/s	
供电电压	5 V / 24 V	
供电电流, 最大	0.5 A	
RS232标准	DIN 66020, DIN 66259, EIA-RS 232C, CCITT V.24/V.28	
RS232/422标准	DIN 66259 Part 1 and 3, EIA-RS422/485, CCITT V.11	
短路保护	是	
模块诊断	是	
通道诊断	是	
<b>通用参数</b>		
重量	92 g	
尺寸(高/宽/深)	120 mm (带释放杆 128 mm) x 11.5 mm x 76 mm	

**订货数据**

<b>模块类型</b>	
RS232/RS485/RS422通信模块	

型号	数量	订货号
UR20-1COM-232-485-422	1	1315750000

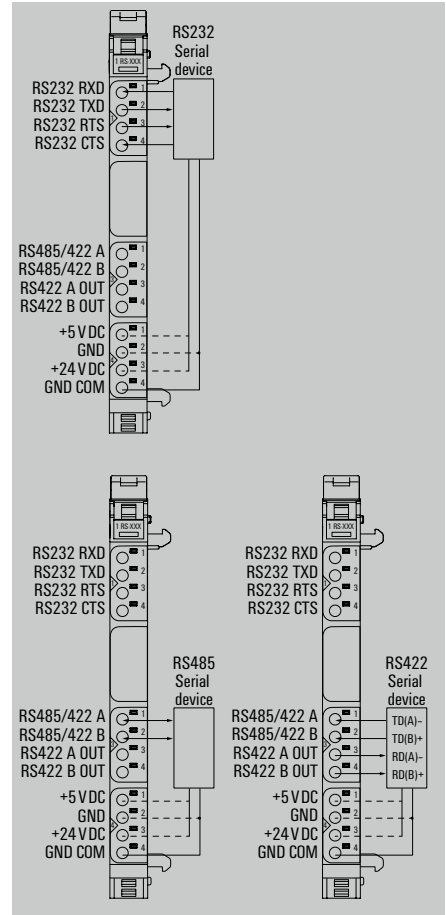
**附件**

<b>编码销</b>	
终端套件	
通道标记座	
按钮标记号(定制印刷)	
空白标记号	
模块标记号	
空白标签	
热转印标签(聚酯)	
热转印标签(聚酯)	
纸质标签(激光打印)	

型号	数量	订货号
KOSM BHZ5.00	100	1483050000
UR20-EBK-ACC	5	1346610000
UR20-SM-ACC	20	1339920000
PM 2.7/2.6 MC SDR	192	1323700000
PM 2.7/2.6 MC NE WS	960	1323710000
DEK 5/8-11.5 MC SDR	100	1341610000
DEK 5/8-11.5 MC NE WS	500	1341630000
THM UR20 GE <sup>(1)</sup>	1	1429910000
THM UR20 WS <sup>(1)</sup>	1	1429420000
ESO UR20 DIN A4 WS <sup>(2)</sup>	10	1429430000

<b>组件</b>	
电子模块	UR20-EM-1315750000-SP 1 1347350000
模块底座	UR20-BM-SP 5 1350930000
连接器插头	UR20-PK-1315750000-SP 5 2425150000

<b>备注</b>	
<sup>(1)</sup> 1 卷 = 1000 个 = 1 Qty.	
<sup>(2)</sup> 1 页 = 60 个 = 1 Qty.	



参照标准	IEC 61131-2
EMC	EN 61000
ATEX	EN 60079
UL	UL 61010-2-201
MSIP	MSIP-REM-WMG-1315750000
ABS (American Bureau of Shipping)	
BSH (Federal Maritime and Hydrographic Agency of Germany)	
BV (Bureau Veritas)	
DNV GL (Det Norske Veritas) (Germanischer Lloyd)	
LR (Lloyd's Register)	
RINA (Registro Italiano Navale)	

**1COM-SAI-PRO**

- 可联接15个SAI扩展模块
- 最大电缆长度50米
- IP20-IP67诊断信号
- web服务器支持SAI扩展模块

**UR20-1COM-SAI-PRO****技术数据****系统参数**

接口  
系统总线传输速率  
电气隔离

**供电**

供电电压  
系统电流消耗 $I_{SYS}$   
馈电电流消耗 $I_{IN}$

**IP67接口**

通道数量

连接

传输速率

供电电压

供电电流

短路保护

模块诊断

通道诊断

**通用参数**

重量

尺寸(高/宽/深)

u-remote 系统总线

48 Mbps

DC 500 V (通道和背板总线)s

24 V DC +20 % / -15 %通过系统供电

8 mA

20 mA + SAI 供电

1

SAI-PRO 扩展

250 kbit/s, 500 kbit/s 可配

+24 V DC

max. 3 A

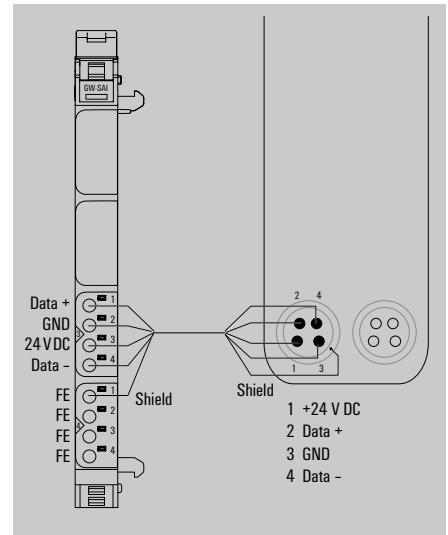
是

是

是, 支持扩展模块诊断

87 g

120 mm (带释放杆 128 mm) x 11.5 mm x 76 mm

**订货数据****模块类型**

IP20-IP67通道模块

**型号**

UR20-1COM-SAI-PRO

数量

1

**订货号**

2007430000

**附件**

编码销

终端套件

通道标记座

按钮标记号(定制印刷)

空白标记号

模块标记号

空白标签

热转印标签(聚酯)

热转印标签(聚酯)

纸质标签(激光打印)

**组件**

电子模块

模块基座

连接器插头

**备注****型号**

OSM BHZ5.00

数量

100

**订货号**

1483050000

UR20-EBK-ACC

5

1346610000

UR20-SM-ACC

20

1339920000

PM 2.7/2.6 MC SDR

192

1323700000

PM 2.7/2.6 MC NE WS

960

1323710000

DEK 5/8-11.5 MC SDR

100

1341610000

DEK 5/8-11.5 MC NE WS

500

1341630000

THM UR20 GE <sup>(1)</sup>

1

1429910000

THM UR20 WS <sup>(1)</sup>

1

1429420000

ESO UR20 DIN A4 WS <sup>(2)</sup>

10

1429430000

UR20-EM-2007430000-SP

1

2425350000

UR20-BM-SP

5

1350930000

UR20-PK-2007430000-SP

5

2425160000

<sup>(1)</sup> 1 卷 = 1000 个 = 1 Qty.

<sup>(2)</sup> 1 页 = 60 个 = 1 Qty.

**参照标准**

IEC 61131-2

EMC

EN 61000

ATEX

EN 60079

UL

UL 61010-2-201

MSIP

MSIP-REM-WMG-2007430000

### 4COM-IO-LINK

- 可联接4个IO-Link设备
- 符合IEC 61131-9的IO-Link标准
- 协议支持IO-Link v.1.0 和 v.1.1
- 最大电缆长度20米
- 可配置的过程数据长度4-32字节

### UR20-4COM-IO-LINK

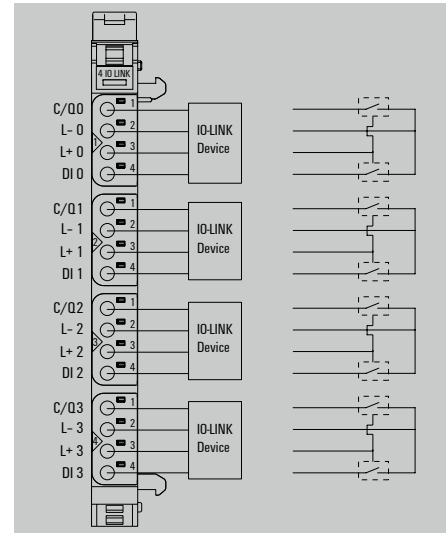


## B

### 技术参数

<b>系统参数</b>
接口
系统总线传输速率
电气隔离
<b>电源</b>
供电电压
电流消耗IN, 典型值
馈电电流消耗LIN
<b>IO-Link 接口</b>
通道数量
联接接口
输出电流
IO link 标准
短路保护
模块诊断
通道诊断
等级
<b>数字量输入</b>
通道数量
输入类型
输入电压, 低
输入电压, 高
<b>通用参数</b>
重量
尺寸(高/宽/深)
备注

u-remote 系统总线
48 Mbit
500 V DC (通道和背板总线)
24 V DC +20 %/ -15 %通过系统供电
8 mA
25 mA + 传感器馈电
4
IO-Link
0.1 A C/Q (DO MODE), 0.5 A L+
IEC 61131-9
是
是
是
A
4
Types 1 and 3, EN 61131-2
< 5 V
> 11 V
88 g
120 / 11.5 / 76 mm



### 订货数据

<b>描述</b>
数字通信模块, 4通道
备注

型号	数量	订货号
UR20-4COM-IO-LINK	1	1315740000

### 附件

<b>编码销</b>
终端套件
通道标记座
按钮标记号(定制印刷)
按钮标记号(空白标记号)
模块标记号(定制印刷)
模块标记号(空白标记号)
热转印标签(聚酯)
热转印标签(聚酯)
纸制标签(激光打印)
<b>组件</b>
电子模块
模块基座
连接器插头
备注

型号	数量	订货号
KOSM BHZ5.00	100	1483050000
UR20-EBK-ACC	5	1346610000
UR20-SM-ACC	20	1339920000
PM 2.7/2.6 MC SDR	192	1323700000
PM 2.7/2.6 MC NE WS	960	1323710000
DEK 5/8-11.5 MC SDR	100	1341610000
DEK 5/8-11.5 MC NE WS	500	1341630000
THM UR20 GE	1	1429910000
THM UR20 WS	1	1429420000
UR20-EM-1315740000-SP	1	1347340000
UR20-BM-SP	5	1350930000
UR20-PK-1315740000-SP	5	2508760000
1 roll = 1000 label = 1 Qty.		
1 sheet = 60 label = 1 Qty.		

<b>参照标准</b>	IEC 61131-2
EMC	EN 61000
ATEX	EN 60079
UL	UL 61010-2-201
MSIP	

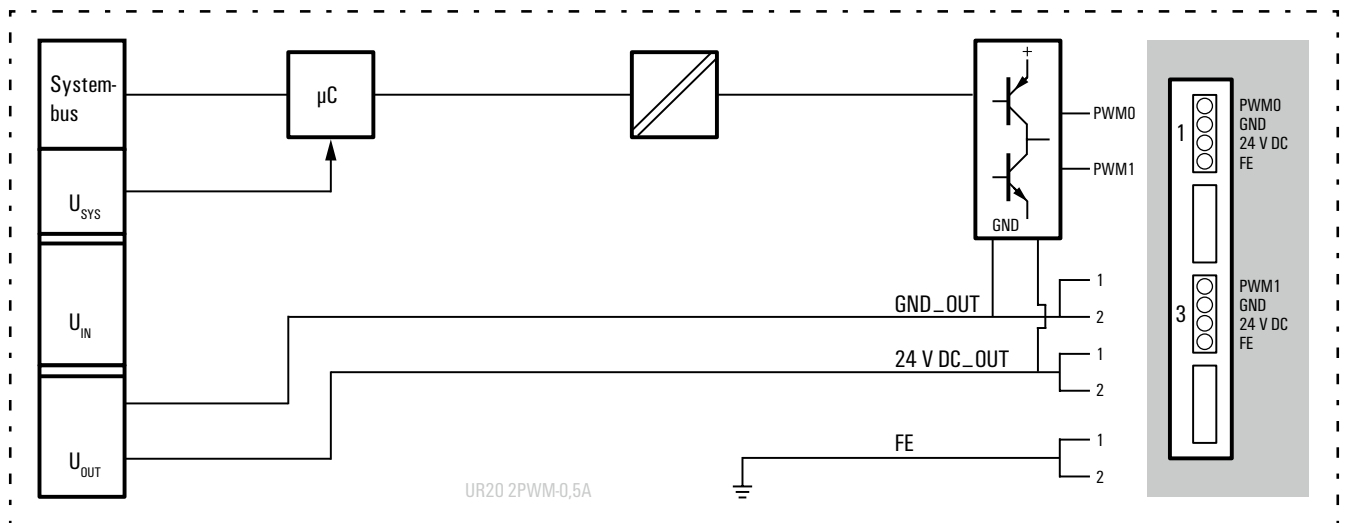
# 脉宽调制和步进电机驱动模块

频率可高达40 kHz ;  
短路保护 ; 双PWM输出

作为新u-remote系统的组成部分，魏德米勒为小型电机控制提供了专门解决方案，电流在0.5 A到2 A之间，也可用来控制阀瓣。不仅切换频率可高达40 kHz，推挽输出也可用作电机控制，例如改变旋转方向。一如u-remote系统中的所有模块，其模块设计，可更换的电子模块，以及可插拔的端子，每个特点都相当突出。

电子模块通过电流输出馈电回路对连接的执行器供电。(U<sub>OUT</sub>)

电路框图 : UR20-2PWM-PN-0.5A



## 2PWM-PN-0.5A

- 2通道脉宽调制输出
- 500 mA带载能力
- 短路保护
- 推挽输出
- 最大频率40 KHz (可调)

## UR20-2PWM-PN-0.5A



## 技术数据

## 系统参数

接口

系统总线传输速率

电气隔离

## 供电

供电电压

系统电流消耗 $I_{SYS}$ 馈电电流消耗 $I_{OUT}$ 

## 数字量输出

通道数量

输出类型

分辨率

精度

响应时间, 高

响应时间, 低

最大输出电流 - 通道

最大输出电流 - 模块

最大开关频率

阻性负载(最小47  $\Omega$ )

感性负载(DC 13)

灯负载(12 W)

执行器连接

短路保护

模块诊断

通道诊断

无需重新激活

占空比

## 通用参数

重量

尺寸(高/宽/深)

u-remote系统总线

48 Mbit/s

是, DC 500 V (通道和背板总线)

24 V DC +20% / -15% 通过系统供电

8 mA

40 mA + 负载

2

PWM 推挽输出

32 位

1 位

&lt; 100 ns

&lt; 100 ns

500 mA

1 A

6 Hz up to 40 kHz

6 Hz up to 40 kHz

6 Hz up to 40 kHz

是

是

是

无

是

0 - 100 %

77 g

120 mm (带释放杆128 mm) x 11,5 mm x 76 mm

## 订货数据

## 模块类型

2通道脉宽调制模块, 0.5 A

## 型号

UR20-2PWM-PN-0.5A

数量

1

## 订货号

1315600000

\*) www.weidmuller.com 下载产品手册或扫描下方二维码

## 附件

编码销

终端套件

通道标记座

按钮标记号(定制印刷)

空白标记号

模块标记号

空白标签

热转印标签(聚酯)

热转印标签(聚酯)

纸质标签(激光打印)

## 组件

电子模块

模块底座

连接器插头

备注

## 型号

KOSM BHZ5.00

数量

100

## 订货号

1483050000

UR20-EBK-ACC

5

1346610000

UR20-SM-ACC

20

1339920000

PM 2.7/2.6 MC SDR

192

1323700000

PM 2.7/2.6 MC NE WS

960

1323710000

DEK 5/8-11.5 MC SDR

100

1341610000

DEK 5/8-11.5 MC NE WS

500

1341630000

THM UR20 GE <sup>(1)</sup>

1

1429910000

THM UR20 WS <sup>(1)</sup>

1

1429420000

ESO UR20 DIN A4 WS <sup>(2)</sup>

1

1429430000

UR20-EM-1315600000-SP

1

1347180000

UR20-BM-SP

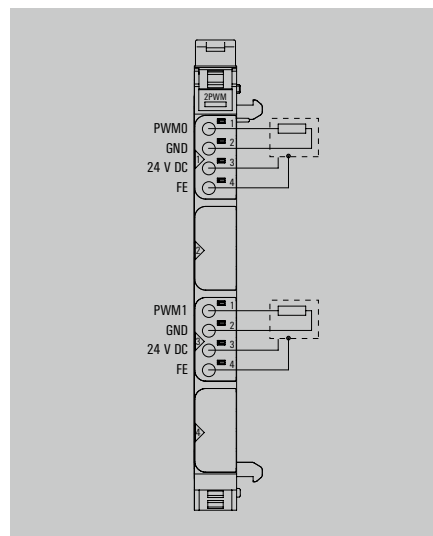
5

1350930000

UR20-PK-1315600000-SP

5

1484010000

<sup>(1)</sup> 1 卷 = 1000 个 = 1 Qty.<sup>(2)</sup> 1 页 = 60 个 = 1 Qty.

## 参照标准

IEC 61131-2

EMC

EN 61000

ATEX

EN 60079

UL

UL 61010-2-201

MSIP

MSIP-REM-WMG-1315600000

## 2PWM-PN-2A

- 2通道脉宽调制输出
- 2 A带载能力
- 短路保护
- 推挽输出
- 最大频率40 KHz (可调)

## UR20-2PWM-PN-2A



### 技术数据

<b>系统参数</b>
接口
系统总线传输速率
电气隔离
<b>供电</b>
供电电压
系统电流消耗 $I_{sys}$
馈电电流消耗 $I_{out}$
<b>数字量输出</b>
通道数量
输出类型
分辨率
精度
响应时间, 高
响应时间, 低
最大输出电流 - 通道
最大输出电流 - 模块
最大开关频率
阻性负载(最小47Ω)
感性负载(DC 13)
灯负载(12 W)
执行器连接
短路保护
模块诊断
通道诊断
无需重新激活
占空比
<b>通用参数</b>
重量
尺寸(高/宽/深)

u-remote系统总线
48 Mbit/s
是, DC 500 V (通道和背板总线)
24 V DC +20 % / -15 % 通过系统供电
8 mA
40 mA +负载
2
PWM 推挽输出
32 位
1 位
< 100 ns
< 100 ns
2 A
4 A
6 Hz up to 40 kHz
6 Hz up to 40 kHz
6 Hz up to 40 kHz
是
是
是
无
是
0 - 100 %
82 g
120 mm (带释放杆128 mm) x 11,5 mm x 76 mm

### 订货数据

<b>模块类型</b>
2通道脉宽调制模块, 2 A

型号	数量	订货号
UR20-2PWM-PN-2A	1	1315610000

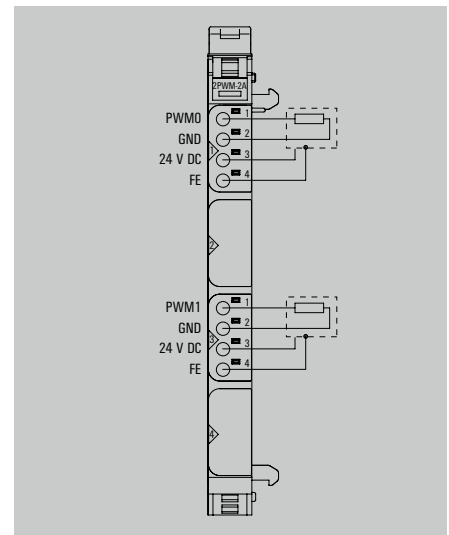
\*) www.weidmuller.com 下载产品手册或扫描下方二维码

### 附件

编码销
终端套件
通道标记座
按钮标记号(定制印刷)
空白标记号
模块标记号
空白标签
热转印标签(聚酯)
热转印标签(聚酯)
纸制标签(激光打印)
<b>组件</b>
电子模块
模块基座
连接器插头
<b>备注</b>

型号	数量	订货号
KOSM BHZ5.00	100	1483050000
UR20-EBK-ACC	5	1346610000
UR20-SM-ACC	20	1339920000
PM 2.7/2.6 MC SDR	192	1323700000
PM 2.7/2.6 MC NE WS	960	1323710000
DEK 5/8-11.5 MC SDR	100	1341610000
DEK 5/8-11.5 MC NE WS	500	1341630000
THM UR20 GE <sup>(*)</sup>	1	1429910000
THM UR20 WS <sup>(*)</sup>	1	1429420000
ESO UR20 DIN A4 WS <sup>(*)</sup>	1	1429430000
UR20-EM-1315610000-SP	1	1347190000
UR20-BM-SP	5	1350930000
UR20-PK-1315610000-SP	5	1346550000

<sup>(\*)</sup> 1 卷 = 1000 个 = 1 Qty.  
<sup>(\*\*)</sup> 1 页 = 60 个 = 1 Qty.



<b>参照标准</b>	IEC 61131-2
EMC	EN 61000
ATEX	EN 60079
UL	UL 61010-2-201
MSIP	MSIP-REM-WMG-1315610000

### 1SM-50W-6DI2DO-P

- 驱动功率输出最高50W
- 电源电压范围12-50 V DC
- 6个可配置编码器/数字量输入
- 2个数字量输出(0.5 A)
- 高达256微步
- 相对和绝对定位

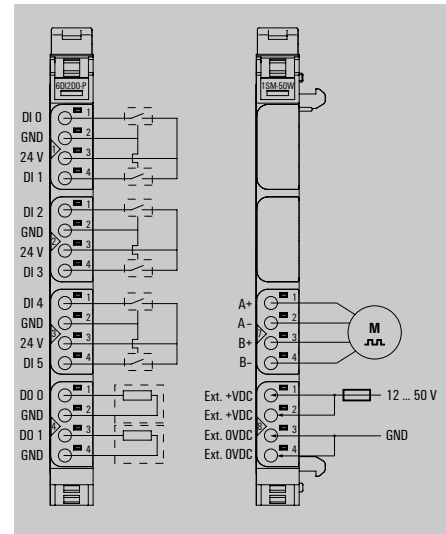
### UR20-1SM-50W-6DI2DO-P



### 技术参数

<b>系统参数</b>	
接口	u-remote 系统总线
系统总线传输速率	48 Mbit/s
电气隔离	DC 500 V (通道和背板总线)
<b>电源</b>	
供电电压	24 V DC ±20 %/-15 %
电流消耗 <sub>IN</sub> , 典型值	8 mA
电流消耗 <sub>OUT</sub>	10 mA + 负载
外部电源电流消耗	35 mA + 负载
<b>步进电机连接</b>	
通道数量	1
最大功率输出	50 W
短路保护	是
联接接口	4线
<b>数字量输入 DI 0...DI 3</b>	
通道数量	4
输入类型	P型开关 for Type 1 and Type 3 sensors as per IEC 61131-2
电流供应, 传感器	每个插头最多1A
传感器连接	2线, 3线
反极性保护	是
<b>数字量输入 DI 4...DI 5</b>	
通道数量	2
输入类型	P型开关, 用于符合IEC 61131-2的Type 1和Type 3的传感器
适用于增量式编码器	是
最大输入频率	100kHz
操作模式	AB模式, 4倍频
电流供应, 传感器	每个插头最多1A
传感器连接	2线, 3线
反极性保护	是
<b>数字量输出 DO 0...DO 1</b>	
通道数量	2
响应时间低-高, 最大值/响应时间高-低, 最大值	100µs / 250µs
每个通道的最大输出电流	0.5A
执行器连接	2线
短路保护/重新激活	是/是
<b>通用参数</b>	
重量 / 尺寸(高/宽/深)	173 g / 120 / 23 / 76 mm
<b>备注</b>	

<b>u-remote 系统总线</b>		
接口	u-remote 系统总线	48 Mbit/s
系统总线传输速率	u-remote 系统总线	48 Mbit/s
电气隔离	DC 500 V (通道和背板总线)	
<b>电源</b>		
供电电压	24 V DC ±20 %/-15 %	
电流消耗 <sub>IN</sub> , 典型值	8 mA	
电流消耗 <sub>OUT</sub>	10 mA + 负载	
外部电源电流消耗	35 mA + 负载	
<b>步进电机连接</b>		
通道数量	1	
最大功率输出	50 W	
短路保护	是	
联接接口	4线	
<b>数字量输入 DI 0...DI 3</b>		
通道数量	4	
输入类型	P型开关 for Type 1 and Type 3 sensors as per IEC 61131-2	
电流供应, 传感器	每个插头最多1A	
传感器连接	2线, 3线	
反极性保护	是	
<b>数字量输入 DI 4...DI 5</b>		
通道数量	2	
输入类型	P型开关, 用于符合IEC 61131-2的Type 1和Type 3的传感器	
适用于增量式编码器	是	
最大输入频率	100kHz	
操作模式	AB模式, 4倍频	
电流供应, 传感器	每个插头最多1A	
传感器连接	2线, 3线	
反极性保护	是	
<b>数字量输出 DO 0...DO 1</b>		
通道数量	2	
响应时间低-高, 最大值/响应时间高-低, 最大值	100µs / 250µs	
每个通道的最大输出电流	0.5A	
执行器连接	2线	
短路保护/重新激活	是/是	
<b>通用参数</b>		
重量 / 尺寸(高/宽/深)	173 g / 120 / 23 / 76 mm	
<b>备注</b>		



### 订货数据

<b>描述</b>	步进电机模块, 6个数字量输入, 2个数字量输出
<b>备注</b>	

型号	数量	订货号
UR20-1SM-50W-6DI2DO-P	1	2489830000

### 附件

<b>终端套件</b>	
通道标记座	
按钮标记号(空白标记号)	
按钮标记号(定制印刷)	
模块标记号(定制印刷)	
模块标记号(空白标记号)	
<b>组件</b>	
电子模块	
模块基座	
连接器插头	
连接器插头	
<b>备注</b>	

型号	数量	订货号
UR20-EBK-ACC	5	1346610000
UR20-SM-ACC	20	1339920000
PM 2.7/2.6 MC NE WS	960	1323710000
PM 2.7/2.6 MC SDR	192	1323700000
DEK 5/8-11.5 MC SDR	100	1341610000
DEK 5/8-11.5 MC NE WS	500	1341630000
<b>组件</b>		
UR20-EM-2489830000-SP	1	2585660000
UR20-BM-SP	5	1350930000
UR20-PK1-2489830000-SP	5	2573750000
UR20-PK2-2489830000-SP	5	2585650000

<b>参照标准</b>	IEC 61131-2
EMC	EN 61000
ATEX	EN 60079
UL	UL 61010-2-201
MSIP	

### 4AI-R-HS-16-DIAG

- 4通道电位器输入
- 测量范围：300Ω...50 kΩ
- 转换时间：500μs
- 16位分辨率
- 精度 < ±0.25%FSR
- 通道校正及尺度变换

### 技术参数

<b>系统参数</b>	
接口	u-remote系统总线
系统总线传输速率	48 Mbps
电气隔离	DC 500 V (通道和背板总线)
<b>供电</b>	
供电电压	24 V DC +20 % / -15 %通过系统供电
系统电流消耗 <sub>I<sub>SYS</sub></sub>	8 mA
馈电电流消耗 <sub>I<sub>IN</sub></sub>	26 mA
<b>模拟量输入</b>	
通道数量	4
传感器类型	3线, 3线+FE
输入值	自供电型比例电位器
测量范围	300 Ω ... 50 kΩ
转换时间	typ. 500 μs (typ. 625 μs at 50 Hz / typ. 521 μs at 60 Hz干扰抑制)
分辨率	16位
精度	< ±0.25 % FSR
温度系数	50 ppm/K
输入电阻	typ. 500 kΩ滑动接触连接
电源电压	10 V DC ±10 %
电源输出电流	max. 0.05 A每通道, 总共0.2 A
短路侦测	是
短路保护	是
模块诊断	是
通道诊断	断线、传感器供电和短路检测
<b>通用参数</b>	
重量	87 g
尺寸(高/宽/深)	120 mm (带释放杆128 mm) x 11.5 mm x 76 mm

### UR20-4AI-R-HS-16-DIAG



<b>u-remote系统总线</b>		
接口	u-remote系统总线	
系统总线传输速率	48 Mbps	
电气隔离	DC 500 V (通道和背板总线)	
<b>供电</b>		
供电电压	24 V DC +20 % / -15 %通过系统供电	
系统电流消耗 <sub>I<sub>SYS</sub></sub>	8 mA	
馈电电流消耗 <sub>I<sub>IN</sub></sub>	26 mA	
<b>模拟量输入</b>		
通道数量	4	
传感器类型	3线, 3线+FE	
输入值	自供电型比例电位器	
测量范围	300 Ω ... 50 kΩ	
转换时间	typ. 500 μs (typ. 625 μs at 50 Hz / typ. 521 μs at 60 Hz干扰抑制)	
分辨率	16位	
精度	< ±0.25 % FSR	
温度系数	50 ppm/K	
输入电阻	typ. 500 kΩ滑动接触连接	
电源电压	10 V DC ±10 %	
电源输出电流	max. 0.05 A每通道, 总共0.2 A	
短路侦测	是	
短路保护	是	
模块诊断	是	
通道诊断	断线、传感器供电和短路检测	
<b>通用参数</b>		
重量	87 g	
尺寸(高/宽/深)	120 mm (带释放杆128 mm) x 11.5 mm x 76 mm	

### 订货数据

<b>模块类型</b>	
4通道电位器输入模块, 16位	

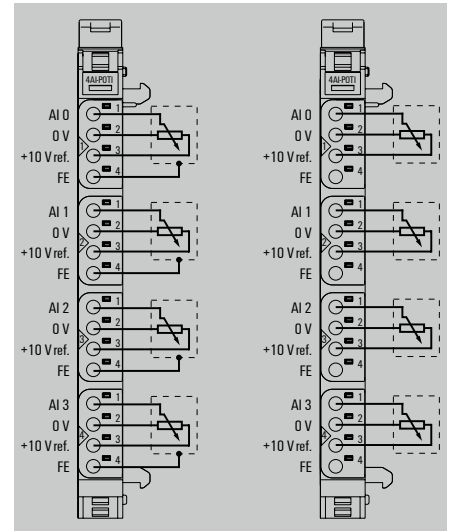
型号	数量	订货号
UR20-4AI-R-HS-16-DIAG	1	2001670000

### 附件

<b>编码销</b>	
终端套件	
通道标记座	
连接标记号(客户定制)	
空白连接标记号	
模块标记号	
空白标签	
热转印标签(聚酯)	
热转印标签(聚酯)	
纸质标签(激光打印)	
<b>组件</b>	
电子模块	
模块基座	
连接器插头	
<b>备注</b>	

型号	数量	订货号
KOSM BHZ5.00	100	1483050000
UR20-EBK-ACC	5	1346610000
UR20-SM-ACC	20	1339920000
PM 2.7/2.6 MC SDR	192	1323700000
PM 2.7/2.6 MC NE WS	960	1323710000
DEK 5/8-11.5 MC SDR	100	1341610000
DEK 5/8-11.5 MC NE WS	500	1341630000
THM UR20 GE <sup>(1)</sup>	1	1429910000
THM UR20 WS <sup>(1)</sup>	1	1429420000
ESO UR20 DIN A4 WS <sup>(2)</sup>	10	1429430000
UR20-EM-2001670000-SP	1	2068640000
UR20-BM-SP	5	1350930000
UR20-PK-2001670000-SP	5	2068610000

<sup>(1)</sup> 1 卷 = 1000 个 = 1 Qty.  
<sup>(2)</sup> 1 页 = 60 个 = 1 Qty.



<b>参照标准</b>	
EMC	IEC 61131-2
ATEX	EN 61000
UL	EN 60079
MSIP	UL 61010-2-201
	MSIP-REM-WMG-2001670000

## 温度模块

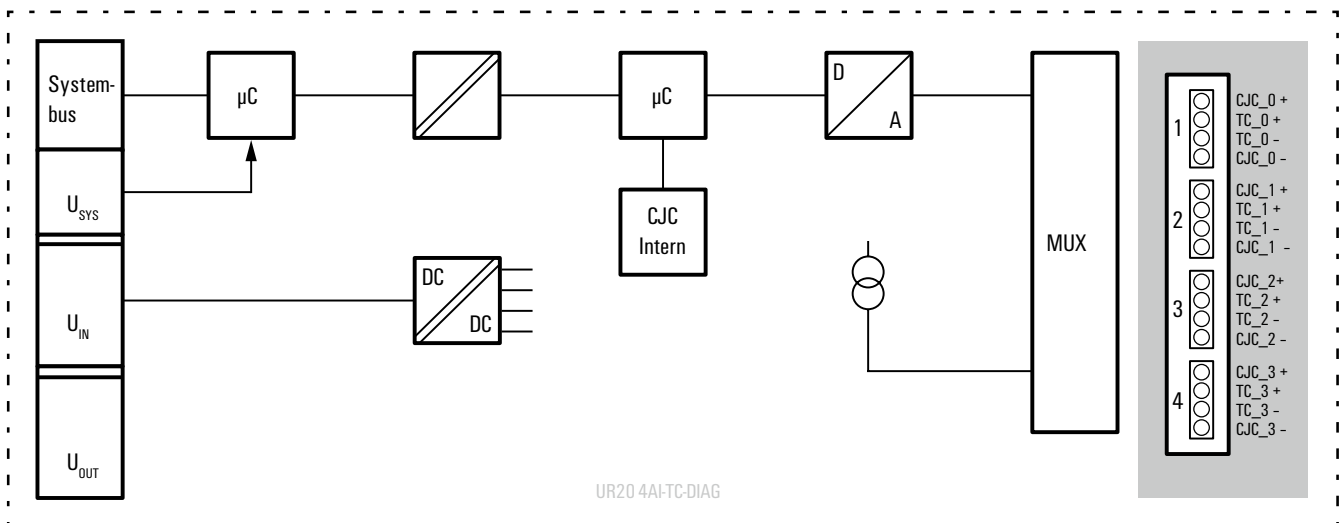
适用于热电偶和热电阻；16位分辨率

50/60 Hz频率抑制

在许多应用中记录热电阻和热电偶值是不可或缺的。魏德米勒4通道输入模块为所有通用型热电偶和热电阻传感器而设计。断线，上溢出或下溢出情况都可以通过单独的通道诊断来发现，测量范围端值精确度达0.2%，分辨率为16位。其余特性包括50 Hz至60 Hz自动抑制，内部及外部的冷端补偿都在RTD模块中得以体现，功能上趋于完美。

电子模块通过电流输入馈电回路对联接的传感器供电。(U<sub>IN</sub>)

电路框图：UR20-4AI-TC-DIAG



### 4AI-TC-DIAG

- 4通道模拟量输入
- 支持各种热电偶传感器
- 高精度0.2 % FSR
- 16位分辨率
- 通道诊断功能
- 外部/内部冷补偿端
- 自动50 Hz /60 Hz频率抑制

### 技术数据

<b>系统参数</b>
接口
系统总线传输速率
电气隔离
<b>供电</b>
供电电压
系统电流消耗 <sub>ISYS</sub>
馈电电流消耗 <sub>IIN</sub>
<b>模拟量输入</b>
通道数量
传感器类型
分辨率
精度
传感器连接
冷端补偿
温度系数
温度范围
转换时间
内部阻抗
模块诊断
通道诊断
反极性保护
<b>通用参数</b>
重量
尺寸(高/宽/深)

### UR20-4AI-TC-DIAG



<b>u-remote系统总线</b>
48 Mbit/s
是, DC 500 V (通道和背板总线)
<b>24 V DC +20 % / -15 %通过系统供电</b>
8 mA
20 mA
<b>通道数量</b>
4
<b>传感器类型</b>
J, K, T, B, N, E, R, S, L, U, C, mV
<b>分辨率</b>
16 位
<b>精度</b>
0.2 % FSR
<b>传感器连接</b>
2线
内部/外部 (精度 ≤ 3 K, 内部)
50 ppm/K
<b>温度范围</b>
-200...+2315 °C
<b>转换时间</b>
36...240 ms, 可调
<b>内部阻抗</b>
> 1 MΩ
<b>模块诊断</b>
是
<b>通道诊断</b>
是
<b>反极性保护</b>
是
<b>通用参数</b>
重量
86 g
尺寸(带释放杆128 mm) x 11,5 mm x 76 mm

### 订货数据

<b>模块类型</b>
4通道热电偶输入模块

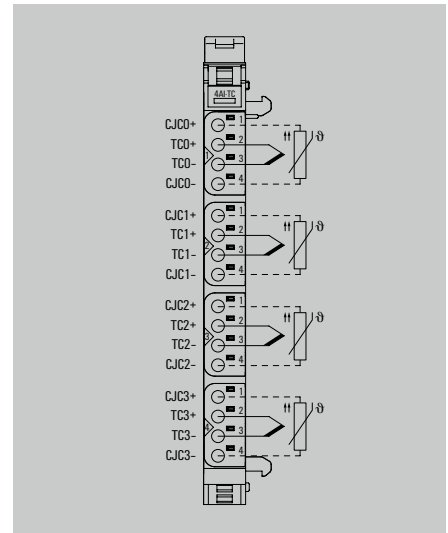
型号	数量	订货号
UR20-4AI-TC-DIAG	1	1315710000

### 附件

<b>编码销</b>
<b>终端套件</b>
<b>通道标记座</b>
<b>按钮标记号(定制印刷)</b>
<b>空白标记号</b>
<b>模块标记号</b>
<b>空白标签</b>
<b>热转印标签(聚酯)</b>
<b>热转印标签(聚酯)</b>
<b>纸质标签(激光打印)</b>
<b>组件</b>
<b>电子模块</b>
<b>模块基座</b>
<b>连接器插头</b>
<b>备注</b>

型号	数量	订货号
KOSM BHZ5.00	100	1483050000
UR20-EBK-ACC	5	1346610000
UR20-SM-ACC	20	1339920000
PM 2.7/2.6 MC SDR	192	1323700000
PM 2.7/2.6 MC NE WS	960	1323710000
DEK 5/8-11.5 MC SDR	100	1341610000
DEK 5/8-11.5 MC NE WS	500	1341630000
THM UR20 GE <sup>(1)</sup>	1	1429910000
THM UR20 WS <sup>(1)</sup>	1	1429420000
ESO UR20 DIN A4 WS <sup>(2)</sup>	1	1429430000
UR20-EM-1315710000-SP	1	1435740000
UR20-BM-SP	5	1350930000
UR20-PK-1315710000-SP	5	1484050000

<sup>(1)</sup> 1 卷 = 1000 个 = 1 Qty.  
<sup>(2)</sup> 1 页 = 60 个 = 1 Qty.



<b>参照标准</b>	IEC 61131-2
EMC	EN 61000
ATEX	EN 60079
UL	UL 61010-2-201
MSIP	MSIP-REM-WMG-1315710000
ABS (American Bureau of Shipping)	
BSH (Federal Maritime and Hydrographic Agency of Germany)	
BV (Bureau Veritas)	
DNV GL (Det Norske Veritas) (Germanischer Lloyd)	
LR (Lloyd's Register)	
RINA (Registro Italiano Navale)	

#### 4 AI-RTD

- 16位分辨率
- 通道诊断功能
- 自动50 Hz /60 Hz频率抑制
- 支持2, 3和4线RTD传感器
- 高精度
- 适合于各种传感器
- 支持电阻采样

#### UR20-4AI-RTD-DIAG



#### 技术数据

<b>系统参数</b>
接口
系统总线传输速率
电气隔离
<b>供电</b>
供电电压
系统电流消耗 <sub>ISYS</sub>
馈电电流消耗 <sub>IIN</sub>
<b>模拟量输入</b>
通道数量
传感器类型
分辨率
精度
传感器连接
温度系数
温度范围
转换时间
内部阻抗
反极性保护
模块诊断
通道诊断
<b>通用参数</b>
重量
尺寸(高/宽/深)

u-remote系统总线
48 Mbit/s
是, DC 500 V (通道和背板总线)
24 V DC +20 % / -15 %通过系统供电
8 mA
20 mA
4
Pt100, Pt200, Pt500, Pt1000, Ni100, Ni120, Ni200, Ni500, Ni1000, Cu10, resistors 40 Ω - 4000 Ω
16 位
0.2 % FSR, 0.3 % FSR for Ni sensors, 0.6 % FSR for Cu10
2线, 3线, 4线
50 ppm/K
-200...+850 °C
36...240 ms, 可调
> 1 MΩ
是
是
是
91 g
120 mm (带释放杆128 mm) x 11,5 mm x 76 mm

#### 订货数据

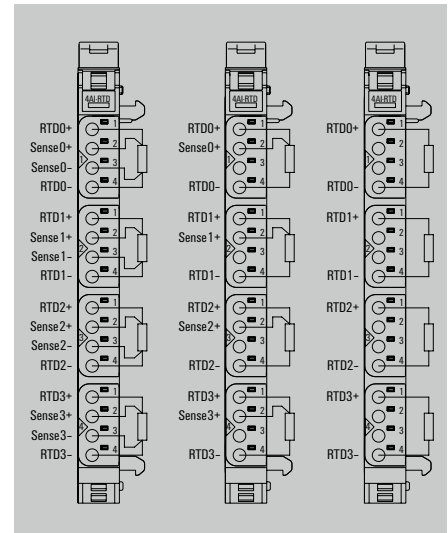
<b>模块类型</b>
4通道热电阻输入模块

型号	数量	订货号
UR20-4AI-RTD-DIAG	1	1315700000

编码销
终端套件
通道标记座
按钮标记号(定制印刷)
空白标记号
模块标记号
空白标签
热转印标签(聚酯)
热转印标签(聚酯)
纸制标签(激光打印)
<b>组件</b>
电子模块
模块基座
连接器插头
<b>备注</b>

型号	数量	订货号
KOSM BHZ5.00	100	1483050000
UR20-EBK-ACC	5	1346610000
UR20-SM-ACC	20	1339920000
PM 2.7/2.6 MC SDR	192	1323700000
PM 2.7/2.6 MC NE WS	960	1323710000
DEK 5/8-11.5 MC SDR	100	1341610000
DEK 5/8-11.5 MC NE WS	500	1341630000
THM UR20 GE <sup>(1)</sup>	1	1429910000
THM UR20 WS <sup>(1)</sup>	1	1429420000
ESO UR20 DIN A4 WS <sup>(2)</sup>	1	1429430000
UR20-EM-1315700000-SP	1	1347290000
UR20-BM-SP	5	1350930000
UR20-PK-1315700000-SP	5	1484040000

<sup>(1)</sup> 1 卷 = 1000 个 = 1 Qty.  
<sup>(2)</sup> 1 页 = 60 个 = 1 Qty.



<b>参照标准</b>	IEC 61131-2
EMC	EN 61000
ATEX	EN 60079
UL	UL 61010-2-201
MSIP	MSIP-REM-WMG-1315700000
ABS (American Bureau of Shipping)	
BSH (Federal Maritime and Hydrographic Agency of Germany)	
BV (Bureau Veritas)	
DNV GL (Det Norske Veritas) (Germanischer Lloyd)	
LR (Lloyd's Register)	
RINA (Registro Italiano Navale)	

### 8AI-RTD-DIAG-2W

- 16位分辨率
- 通道诊断功能
- 支持2线RTD传感器
- 高精度
- 适合于各种传感器
- 通过电阻采集温度

### 技术参数

<b>系统参数</b>	
接口	u-remote 系统总线
系统总线传输速率	48 Mbit
电气隔离	500 V DC (通道和背板总线)
<b>电源</b>	
供电电压	24 V DC +20 % / -15 % 通过系统供电
电流消耗 <sub>Im</sub> , 典型值	8 mA
馈电电流消耗 <sub>Im</sub>	< 20 mA
<b>模拟量输入</b>	
通道数量	8
输入类型	Pt100, Pt200, Pt500, Pt1000, Ni100, Ni120, Ni 200, Ni500, Ni1000, Cu10, 40Ω, 80Ω, 150Ω, 300Ω, 500Ω, 1kΩ, 2kΩ, 4kΩ
分辨率	16 Bit
精度	0.2% FSR / 0.3% FSR for Ni sensors / 0.6% FSR for Cu10
传感器连接	2线
温度系数	≤ 50 ppm/K
温度范围	-200...850 °C
转换时间	80 ms
反极性保护	是
模块诊断	是
通道诊断	是
<b>通用参数</b>	
重量	91 g
尺寸(高/宽/深)	120 mm / 11.5 mm / 76 mm
备注	

### UR20-8AI-RTD-DIAG-2W



<b>u-remote 系统总线</b>		
系统总线传输速率	48 Mbit	
电气隔离	500 V DC (通道和背板总线)	
<b>电源</b>		
供电电压	24 V DC +20 % / -15 % 通过系统供电	
电流消耗 <sub>Im</sub> , 典型值	8 mA	
馈电电流消耗 <sub>Im</sub>	< 20 mA	
<b>模拟量输入</b>		
通道数量	8	
输入类型	Pt100, Pt200, Pt500, Pt1000, Ni100, Ni120, Ni 200, Ni500, Ni1000, Cu10, 40Ω, 80Ω, 150Ω, 300Ω, 500Ω, 1kΩ, 2kΩ, 4kΩ	
分辨率	16 Bit	
精度	0.2% FSR / 0.3% FSR for Ni sensors / 0.6% FSR for Cu10	
传感器连接	2线	
温度系数	≤ 50 ppm/K	
温度范围	-200...850 °C	
转换时间	80 ms	
反极性保护	是	
模块诊断	是	
通道诊断	是	
<b>通用参数</b>		
重量	91 g	
尺寸(高/宽/深)	120 mm / 11.5 mm / 76 mm	
备注		

### 订货数据

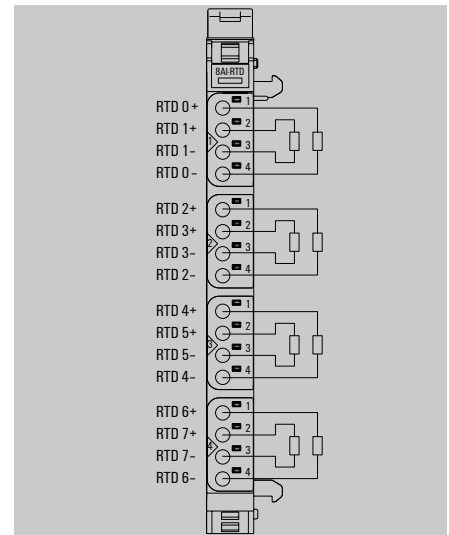
<b>描述</b>	模拟量输入模块, 8通道, 热电阻
备注	

型号	数量	订货号
UR20-8AI-RTD-DIAG-2W	1	2555940000

### 附件

<b>编码销</b>	
<b>终端套件</b>	
<b>通道标记座</b>	
按钮标记号(定制印刷)	
按钮标记号(空白标记号)	
模块标记号(定制印刷)	
模块标记号(空白标记号)	
热转印标签(聚酯)	
热转印标签(聚酯)	
纸质标签(激光打印)	
<b>组件</b>	
电子模块	
模块底座	
连接器插头	
备注	

型号	数量	订货号
KOSM BHZ5.00	100	1483050000
UR20-EBK-ACC	5	1346610000
UR20-SM-ACC	20	1339920000
PM 2.7/2.6 MC SDR	192	1323700000
PM 2.7/2.6 MC NE WS	960	1323710000
DEK 5/8-11.5 MC SDR	100	1341610000
DEK 5/8-11.5 MC NE WS	500	1341630000
THM UR20 GE	1	1429910000
THM UR20 WS	1	1429420000
ESO UR20 DIN A4 WS	10	1429430000
UR20-EM-2555940000-SP	1	2593310000
UR20-BM-SP	5	1350930000
UR20-PK-2555940000-SP	5	2593300000



<b>参照标准</b>	IEC 61131-2
EMC	EN 61000
ATEX	EN 60079
UL	
MSIP	

# 功率测量和称重模块

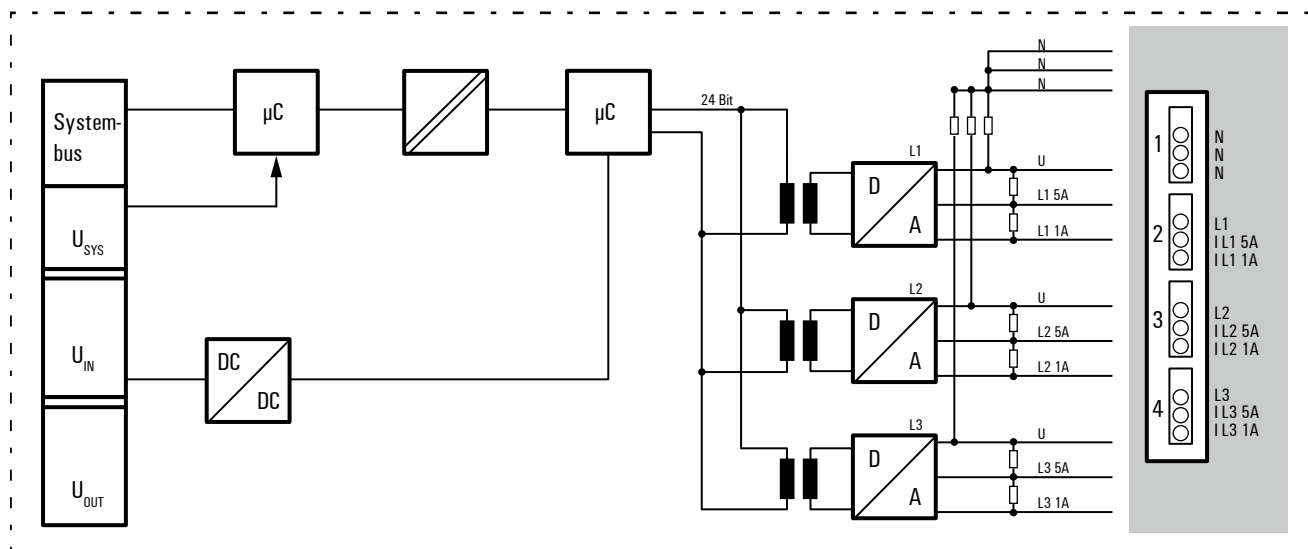
## 单相/三相功率测量，额定电压为300 V<sub>eff</sub>

功率测量模块用于记录和处理单相/三相电源电流和电压，负载额定电压300 V<sub>eff</sub> AC (相对中性线)。无功，视在和有功功率，谐波，功耗、相角和许多其他电气参数可以通过模块测量和计算。

通过现场总线耦合器选择所需的参数通过过程数据传输。

功率测量模块可以很容易地集成到与u-remote的现有自动化解决方案中。使用现有的电流互感器，甚至不需要对改变当前安装，可以直接测量从1/5 A的电流。

UR20-3EM-230V-AC电路框图



### 3EM-230V-AC

- 单相/三相功率测量1/5A(互感器)
- 线电压测量
- 16位分辨率
- 有功/无功功率测量
- 有功/无功功耗计量
- 功率因数
- 频率测量45...65赫兹
- 分析31阶谐波

### 技术数据

<b>系统参数</b>	
接口	u-remote系统总线
系统总线传输速率	48 Mbit/s
电气隔离	是, DC 500 V (通道和背板总线)
<b>供电</b>	
供电电压	24 V DC +20% / -15% 通过系统供电
系统电流消耗 <sub>ISYS</sub>	8 mA
馈电电流消耗 <sub>IOUT</sub>	12 mA
<b>模拟量输出</b>	
通道数量	
<b>通用参数</b>	
额定电压	300 V <sub>eff</sub> (L-N)
分辨率	16 Bit (intern 24 Bit)
采样频率	3300 次/s
电网频率	45 ... 65 Hz
谐波分析	31 (Blackmann-Harris Window)
额定输入电流	0 ... 1 A / 0 ... 5 A AC
隔离	1,5 kV <sub>eff</sub> (输入/系统)
标称电压尖峰	4 kV
电压测量分类	CAT III (EN 50178) / CAT II (IEC 61010 part 1)
测量程序	高分辨率的Delta Sigma(相位线电流测量)
测量精度	满量程的0.5% (U/I) 1%的计算值
变压器比率值	1 ... 1000
输入阻抗电压	2.4 MΩ
测量电阻(分流器)	4 mΩ (at 5 A), 20 mΩ (at 1 A)
<b>通用参数</b>	
重量	87 g
尺寸(高/宽/深)	120 mm (带释放杆128 mm) x 11,5 mm x 76 mm

### 订货数据

<b>模块类型</b>
功率测量模块

### 附件

<b>编码销</b>	
终端套件	
通道标记座	
连接标记号(客户定制)	
空白连接标记号	
模块标记号	
空白标签	
热转印标签(聚酯)	
热转印标签(聚酯)	
纸制标签(激光打印)	
<b>组件</b>	
电子模块	
模块基座	
连接器插头	
<b>备注</b>	

### UR20-3EM-230V-AC

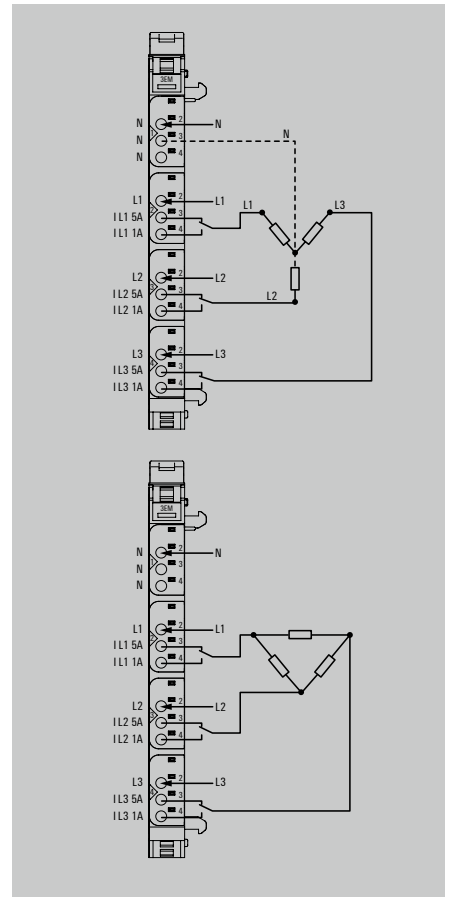


<b>u-remote系统总线</b>	
48 Mbit/s	
是, DC 500 V (通道和背板总线)	
<b>供电</b>	
24 V DC +20% / -15% 通过系统供电	
8 mA	
12 mA	
<b>模拟量输出</b>	
通道数量	
<b>通用参数</b>	
3相中性线的连接,	
3相导线的连接,	
5A 3相电流测量连接,	
1A 3相电流测量连接	
300 V <sub>eff</sub> (L-N)	
16 Bit (intern 24 Bit)	
3300 次/s	
45 ... 65 Hz	
31 (Blackmann-Harris Window)	
0 ... 1 A / 0 ... 5 A AC	
1,5 kV <sub>eff</sub> (输入/系统)	
4 kV	
CAT III (EN 50178) / CAT II (IEC 61010 part 1)	
高分辨率的Delta Sigma(相位线电流测量)	
满量程的0.5% (U/I) 1%的计算值	
1 ... 1000	
2.4 MΩ	
4 mΩ (at 5 A), 20 mΩ (at 1 A)	
<b>通用参数</b>	
重量	87 g
尺寸(高/宽/深)	120 mm (带释放杆128 mm) x 11,5 mm x 76 mm

<b>型号</b>	<b>数量</b>	<b>订货号</b>
UR20-3EM-230V-AC	1	2007420000

<b>型号</b>	<b>数量</b>	<b>订货号</b>
KOSM BHZ5.00	100	1483050000
UR20-EBK-ACC	5	1346610000
UR20-SM-ACC	20	1339920000
PM 2.7/2.6 MC SDR	192	1323700000
PM 2.7/2.6 MC NE WS	960	1323710000
DEK 5/8-11.5 MC SDR	100	1341610000
DEK 5/8-11.5 MC NE WS	500	1341630000
THM UR20 GE <sup>(1)</sup>	1	1429910000
THM UR20 WS <sup>(1)</sup>	1	1429420000
ESO UR20 DIN A4 WS <sup>(2)</sup>	10	1429430000
<b>通用参数</b>		
UR20-EM-2007420000-SP	1	1562270000
UR20-BM-SP	5	1350930000
UR20-PK-2007420000-SP	5	2068630000

<sup>(1)</sup> 1 卷 = 1000 个 = 1 Qty.  
<sup>(2)</sup> 1 页 = 60 个 = 1 Qty.



<b>参照标准</b>	IEC 61131-2
EMC	EN 61000
ATEX	EN 60079
UL U	L 61010-2-201
<b>MSIP</b>	
ABS (American Bureau of Shipping)	
BSH (Federal Maritime and Hydrographic Agency of Germany)	
BV (Bureau Veritas)	
DNV GL (Det Norske Veritas) (Germanischer Lloyd)	
LR (Lloyd's Register)	
RINA (Registro Italiano Navale)	

### 2AI-SG-24-DIAG

- 2路DMS称重传感器通道
- 24位分辨率
- 4线和6线连接
- 高精度0.01 % FSR
- 通道诊断

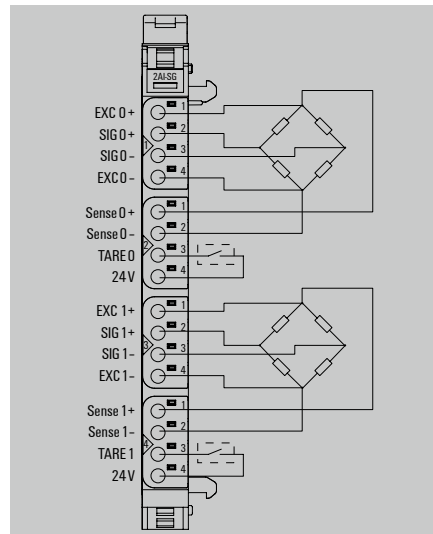
### UR20-2AI-SG-24-DIAG



#### 技术参数

<b>系统参数</b>
接口
系统总线传输速率
电气隔离
<b>电源</b>
供电电压
电流消耗 <sub>In</sub> , 典型值
馈电电流消耗 <sub>In</sub>
<b>模拟量输入</b>
通道数量
采样值
分辨率
精度
传感器灵敏度
温度系数
支持的传感器负载
转换时间
监视范围
模块诊断
通道诊断
短路保护
<b>数字量输入</b>
输入滤波器
输入电压, 高
输入电压, 低
通道诊断
短路保护
模块诊断
输入类型
<b>通用参数</b>
重量
尺寸(高/宽/深)
备注

u-remote 系统总线
48 Mbit
500 V DC (通道和背板总线)
24 V DC +20 % / -15 % 通过系统供电
8 mA
35 mA
2
分差, 全桥计量压力
24 位/通道
客户校正 : ±0.01% FSR (100 ppm), ±1% FSR (with interference)
0.5 mV - 30 V, 可参数化
< 10 ppm/K
85 ... 5000 Ω
5 - 800 ms, 可参数化
± 150 mV
是
是
是
是
10 ms
> 11 V
< 5 V
是
是
是
Type 1 in acc. with IEC 61131-2, Type 3 in acc. with IEC 61131-2
90 g
11.5 mm / 120 mm / 76 mm



#### 订货数据

<b>描述</b>
双通道称重模块
备注

型号	数量	订货号
UR20-2AI-SG-24-DIAG	1	1990070000

#### 附件

<b>编码销</b>
终端套件
通道标记座
按钮标记号(定制印刷)
按钮标记号(空白标记号)
模块标记号(定制印刷)
模块标记号(空白标记号)
热转印标签(聚酯)
热转印标签(聚酯)
纸制标签(激光打印)
<b>组件</b>
电子模块
模块底座
连接器插头
备注

型号	数量	订货号
KOSM BHZ5.00	100	1483050000
UR20-EBK-ACC	5	1346610000
UR20-SM-ACC	20	1339920000
PM 2.7/2.6 MC SDR	192	1323700000
PM 2.7/2.6 MC NE WS	960	1323710000
DEK 5/8-11.5 MC SDR	100	1341610000
DEK 5/8-11.5 MC NE WS	500	1341630000
THM UR20 GE	1	1429910000
THM UR20 WS	1	1429420000
ESD UR20 DIN A4 WS	10	1429430000
UR20-EM-1990070000-SP	5	1562260000
UR20-BM-SP	5	1350930000
UR20-PK-1990070000-SP	5	2068620000

<b>参照标准</b>	IEC 61131-2
EMC	EN 61000
ATEX	EN 60079
UL	UL 61010-2-201
MSIP	MSIP-REM-WMG-1990070000
ABS (American Bureau of Shipping)	
BSH (Federal Maritime and Hydrographic Agency of Germany)	
BV (Bureau Veritas)	
DNV GL (Det Norske Veritas) (Germanischer Lloyd)	
LR (Lloyd's Register)	
RINA (Registro Italiano Navale)	

# 安全I/O模块和安全馈电模块

## PROFIsafe/FSOE; PLe, Kat. 4/SIL 3; OSSD-output; 断线及短路检测

安全技术在你工业自动化及设备制造中已经是至关重要的因素。为了避免人身伤害及环境危险，您需要满足严格要求和法律规范的解决方案。

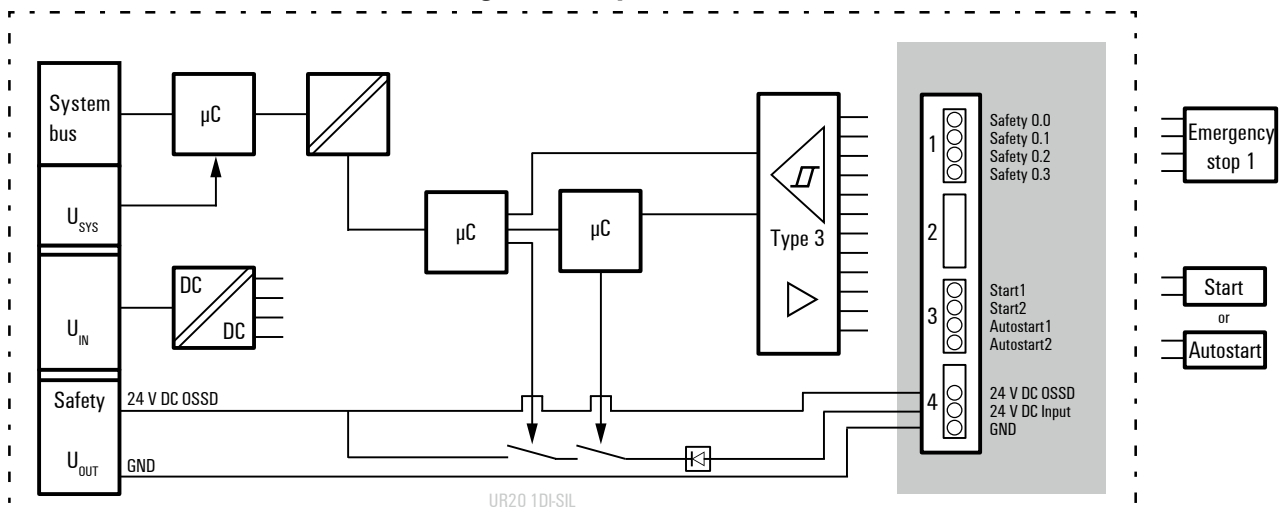
魏德米勒PROFIsafe和FSOE(IEC61784-3)提供可参数化的选择，能够完全满足您的应用，提供数字量输入和输出模块。

安全馈电模块的显著特征是拥有紧急停车回路和断线及短路检测，完全符合IEC 62061, SIL3和EN ISO 13849-1, PLe中对安全回路的要求，有力地支持您系统的安全运行。通过安全地关断下游输出模块，安全模块在最优的控制下达到最高的安全性。所有的传感器输入经由独立供电，向控制单元报告当前设备状态。系统重启可以通过手动模式或使用自动启动功能。

魏德米勒安全模块采用透明度最高的理念，如OSSD输出技术的应用，大大缩短了维护时间，降低了紧急情况发生时的反应时间。

电子模块通过电流输出馈电回路对连接的执行器供电。(U<sub>OUT</sub>)

电路框图：UR20-PF-O-1DI-SIL block diagram example



### 4DI-4DO-PN-FSOE-V2

- EtherCAT 故障安全
- 4通道数字量输出, 2通道可选择高/低电平输入
- 4通道数字量输出, 2通道可选型高/低电平输出
- 过流关断

### 技术数据

<b>系统参数</b>	
接口	
系统总线传输速率	
电气隔离	
<b>安全参数</b>	
安全标准	输入/输出
诊断覆盖率 DCAVG (IEC 62061)	
诊断覆盖率 (DIN EN ISO 13849)	
MTTFd (平均危险故障时间) 输入/输出	
PFH (每小时故障概率, 单位为 1/h), 输入	
安全断电比例 (SFF)	
HFT (硬件容错), 输入	
HFT (硬件容错), 输出	
<b>供电</b>	
供电电压	
系统电流消耗 <sub>ISYS</sub>	
馈电电流消耗 <sub>IOUT</sub>	
<b>输入</b>	
通道数量	
信号类型	
输入滤波	
输入电压, 低	
输入电源, 高	
传感器供电	
反极性保护	
模块诊断	
通道诊断	
<b>输出</b>	
通道数量	
负载类型	
响应时间	
最大电流	通道/模块
执行器连接	
短路保护	
保护类型	
线路响应时间	
模块诊断	
通道诊断	
重新激活	
<b>通用参数</b>	
重量	
尺寸(高/宽/深)	

u-remote系统总线	
48 MBit/s	
是, DC 500 V (通道和背板总线)	
<b>SIL 3 (IEC 61508), SILCL 3 (IEC 62061), 等级4 (DIN EN ISO 13849-1) / 结构1oo2 (2通道)*</b>	
输入: 0.921, 输出: 0.969	
输入, 单通道接线: 90%; 双通道接线: 99%	
> 100年 (840年) / > 100年 (279年)	
单通道电路 1oo1: 10-8, 双通道电路 1oo2: 2,17*10 <sup>-10</sup>	
98%	
单通道电路 1oo1: 0	
1	
24 V DC +20 %/-15 %	
8 mA	
< 30 mA + 传感器馈电	
<b>4, 2通道可参数化高/低电平输入</b>	
Type 1 and Type 3 as per IEC 61131-2*	
可调 1 - 100 ms	
P-switching: < 5 V; N-switching: > -5 V against +24 V	
P-switching: > 11 V; N-switching: < -11 V against +24 V	
max. 0.8 A per plug, total max. 1.6 A	
是	
是	
是	
<b>4, 2通道可参数化高/低电平输出</b>	
阻性, 感性, 灯负载	
*	
0.5 A / 2 A	
2线	
是	
热电阻	
< 100 μs	
是	
是	
否	
<b>87 g</b>	
<b>120 mm (带释放杆 128 mm) x 11.5 mm x 76 mm</b>	

### 订货数据

<b>模块类型</b>
4通道数字量输入输出安全模块, FSOE

型号	数量	订货号
UR20-4DI-4DO-PN-FSOE-V2	1	<b>2464580000</b>

\*) www.weidmuller.com 下载产品手册或扫描下方二维码

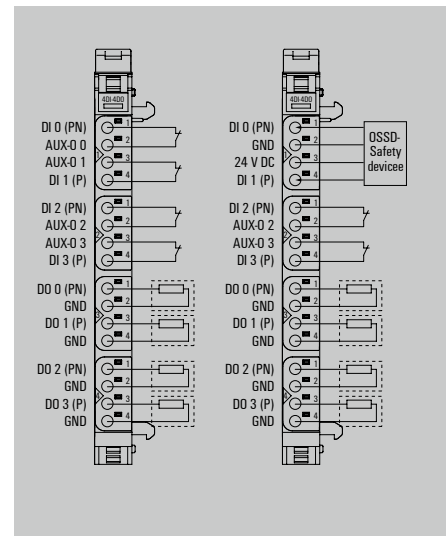
### 附件

编码销	
终端套件	
通道标记座	
按钮标记号(定制印刷)	
空白标记号	
模块标记号	
空白标签	
热转印标签(聚酯)	
热转印标签(聚酯)	
纸制标签(激光打印)	
<b>组件</b>	
电子模块	
模块底座	
连接器插头	
备注	

型号	数量	订货号
KDSM BHZ5.00 100	1	<b>4830500000</b>
UR20-EBK-ACC	5	<b>1346610000</b>
UR20-SM-ACC	20	<b>1339920000</b>
PM 2.7/2.6 MC SDR	192	<b>1323700000</b>
PM 2.7/2.6 MC NE WS	960	<b>1323710000</b>
DEK 5/8-11.5 MC SDR	100	<b>1341610000</b>
DEK 5/8-11.5 MC NE WS	500	<b>1341630000</b>
THM UR20 GE <sup>(1)</sup>	1	<b>1429910000</b>
THM UR20 WS <sup>(1)</sup>	1	<b>1429420000</b>
ESO UR20 DIN A4 WS <sup>(2)</sup>	10	<b>1429430000</b>
<b>UR20-EM-2464580000-SP</b>		
UR20-EM-2464580000-SP	5	<b>2466020000</b>
UR20-BM-SP	5	<b>1350930000</b>
UR20-PK-2464580000-SP	1	<b>2465990000</b>

<sup>(1)</sup> 1 卷 = 1000 个 = 1 Qty.  
<sup>(2)</sup> 1 页 = 60 个 = 1 Qty.

### UR20-4DI-4DO-PN-FSOE-V2



参照标准	61131-2
EMC	EN 61000
ATEX	EN 60079
UL	UL 61010-2-201
MSIP	

### 8DI-PN-FSOE-V2

- EtherCAT 故障安全
- 8 通道数字量输入, 4通道可选高/低电平输入
- 2, 3, 4线制连接

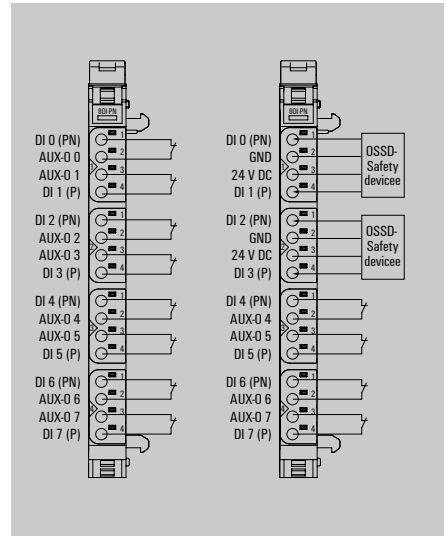
### UR20-8DI-PN-FSOE-V2



### 技术数据

<b>系统参数</b>	
接口	
系统总线传输速率	
电气隔离	
<b>安全参数</b>	
安全标准	输入/输出
MTTfd (平均危险故障时间), 输入	
PFH (每小时故障概率, 单位为 1/小时), 输入	
安全断电比例 (SFF)	
<b>供电</b>	
供电电压	
系统电流消耗 <sub>I<sub>sys</sub></sub>	
馈电电流消耗 <sub>I<sub>in</sub></sub>	
<b>输入</b>	
通道数量	
信号类型	
输入滤波	
输入电压, 低	
输入电源, 高	
传感器供电	
传感器连接	
反极性保护	
模块诊断	
通道诊断	
<b>通用参数</b>	
重量	
尺寸(高/宽/深)	

<b>u-remote系统总线</b>	
48 MBit/s	
是, DC 500 V (通道和背板总线)	
SILCL 2 (IEC 62061), SILCL 3 (IEC 62061) / PLd, 等级 2 (DIN EN ISO 13849-1) / 结构1oo1 (1 通道), 等级4 (DIN EN ISO 13849-1) / 结构1oo2 (2 通道)	
> 100 年 (840 年)	
单通道电路 1oo1: 10-8, 双通道电路 1oo2: 2,17*10-10	
98 %	
24 V DC +20 %/-15 %	
8 mA	
< 30 mA + 传感器馈电	
8, 4通道可参数化高/低电平输入	
Type 1 and Type 3 as per IEC 61131-2*	
可调 1 - 100 ms	
P-switching: < 5 V; N-switching: > -5 V against +24 V	
P-switching: >11 V; N-switching: < -11 V against +24 V	
max. 0.8 A per plug, total max. 3.2 A	
2线, 3线, 4线	
是	
是	
是	
87 g	
120 mm (带释放杆 128 mm) x 11.5 mm x 76 mm	



### 订货数据

<b>模块类型</b>	8通道数字量输入安全模块, FSOE
-------------	--------------------

型号	数量	订货号
UR20-8DI-PN-FSOE-V2	1	2464600000

\*) www.weidmuller.com 下载产品手册或扫描下方二维码

### 附件

编码销	
终端套件	
通道标记座	
按钮标记号(定制印刷)	
空白标记号	
模块标记号	
空白标签	
热转印标签(聚酯)	
热转印标签(聚酯)	
纸制标签(激光打印)	
<b>组件</b>	
电子模块	
模块基座	
连接器插头	
<b>备注</b>	

型号	数量	订货号
KOSM BHZ5.00	100	1483050000
UR20-EBK-ACC	5	1346610000
UR20-SM-ACC	20	1339920000
PM 2.7/2.6 MC SDR	192	1323700000
PM 2.7/2.6 MC NE WS	960	1323710000
DEK 5/8-11.5 MC SDR	100	1341610000
DEK 5/8-11.5 MC NE WS	500	1341630000
THM UR20 GE <sup>(1)</sup>	1	1429910000
THM UR20 WS <sup>(1)</sup>	1	1429420000
ESO UR20 DIN A4 WS <sup>(2)</sup>	10	1429430000
<b>附件</b>		
UR20-EM-2464600000-SP	5	2465960000
UR20-BM-SP	5	1350930000
UR20-PK-2464600000-SP	1	2465940000

<sup>(1)</sup> 1 卷 = 1000 个 = 1 Qty.  
<sup>(2)</sup> 1 页 = 60 个 = 1 Qty.

<b>参照标准</b>	IEC 61131-2
EMC	EN 61000
ATEX	EN 60079
UL	UL 61010-2-201
MSIP	

### 4DI-4DO-PN-FSPS-V2

- PROFIsafe故障安全
- 4通道数字量输出, 2通道可选择高/低电平输入
- 4通道数字量输出, 2通道可选型高/低电平输出
- 过流关断

### 技术数据

<b>系统参数</b>	
接口	u-remote系统总线
系统总线传输速率	48 MBit/s
电气隔离	是, DC 500 V (通道和背板总线)
<b>安全参数</b>	
安全标准	输入/输出
诊断覆盖率 DCAVG (IEC 62061)	SIL 3 (IEC 61508), SILCL 3 (IEC 62061), 等级4 (DIN EN ISO13849-1) / 结构1oo2 (2通道)
诊断覆盖率 (DIN EN ISO 13849)	输入: 0.921, 输出: 0.969
MTTfd (平均危险故障时间), 输入 / 输出	输入, 单通道接线: 90%; 双通道接线: 99%
PFH (每小时故障概率, 单位为 1/小时), 输入	> 100 年 (840 年) / > 100 年 (279 年)
安全断电比例 (SFF)	单通道电路 1oo1: 10-8, 双通道电路 1oo2: 2.17*10 <sup>-10</sup>
HFT (硬件容错), 输入 / 输出	98 %
HFT (硬件容错), 输入 / 输出	单通道电路 1oo1: 0 / 1
<b>供电</b>	
供电电压	24 V DC +20 %/-15 %
系统电流消耗 <sub>ISYS</sub>	8 mA
馈电电流消耗 <sub>IOUT</sub>	< 30 mA + 传感器馈电
<b>输入</b>	
通道数量	4, 2通道可参数化高/低电平输入
信号类型	Type 1 and Type 3 as per IEC 61131-2*
输入滤波	可调 1 - 100 ms
输入电压, 低	P-switching: < 5 V; N-switching: > -5 V against +24 V
输入电源, 高	P-switching: > 11 V; N-switching: < -11 V against +24 V
传感器供电	max. 0.8 A per plug, total max. 1.6 A
反极性保护	是
模块诊断	是
通道诊断	是
<b>输出</b>	
通道数量	4, 2通道可参数化高/低电平输出
负载类型	阻性, 感性, 灯负载
响应时间	*
最大电流	0.5 A / 2 A
执行器连接	2线
短路保护	是
保护类型	热电阻
线路响应时间	< 100 μs
模块诊断	是
通道诊断	是
重新激活	否
<b>通用参数</b>	
重量	87 g
尺寸(高/宽/深)	120 mm (带释放杆128 mm) x 11.5 mm x 76 mm

### 订货数据

<b>模块类型</b>	4通道数字量输入输出安全模块, PROFIsafe
-------------	---------------------------

型号	数量	订货号
UR20-4DI-4DO-PN-FSPS-V2	1	2464570000

\*) www.weidmueller.com 下载产品手册或扫描下方二维码

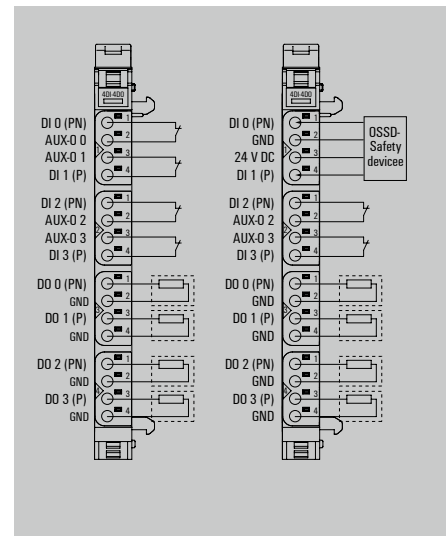
### 附件

编码销	
终端套件	
通道标记座	
按钮标记号(定制印刷)	
空白标记号	
模块标记号	
空白标签	
热转印标签(聚酯)	
热转印标签(聚酯)	
纸制标签(激光打印)	
<b>组件</b>	
电子模块	
模块底座	
连接器插头	
备注	

型号	数量	订货号
KOSM BHZ5.00	100	1483050000
UR20-EBK-ACC	5	1346610000
UR20-SM-ACC	20	1339920000
PM 2.7/2.6 MC SDR	192	1323700000
PM 2.7/2.6 MC NE WS	960	1323710000
DEK 5/8-11.5 MC SDR	100	1341610000
DEK 5/8-11.5 MC NE WS	500	1341630000
THM UR20 GE <sup>(1)</sup>	1	1429910000
THM UR20 WS <sup>(1)</sup>	1	1429420000
ESO UR20 DIN A4 WS <sup>(2)</sup>	10	1429430000
UR20-EM-2464570000-SP	1	2466030000
UR20-BM-SP	5	1350930000
UR20-PK-2464570000-SP	5	2466000000

<sup>(1)</sup> 1 卷 = 1000 个 = 1 Qty.  
<sup>(2)</sup> 1 页 = 60 个 = 1 Qty.

### UR20-4DI-4DO-PN-FSPS-V2



参照标准	IEC 61131-2
EMC	EN 61000
ATEX	EN 60079
UL	UL 61010-2-201
MSP	

### 8DI-PN-FSPS-V2

- PROFI-safe 故障安全
- 8 通道数字量输入, 4通道可选高/低电平输入
- 2, 3, 4线制连接

### 技术数据

<b>系统参数</b>	
接口	
系统总线传输速率	
电气隔离	
<b>安全参数</b>	
安全标准	输入/输出
MTTFd (平均危险故障时间), 输入	
PFH (每小时故障概率, 单位为 1/小时), 输入	
安全断电比例 (SFF)	
<b>供电</b>	
供电电压	
系统电流消耗 <sub>I<sub>sys</sub></sub>	
馈电电流消耗 <sub>I<sub>in</sub></sub>	
<b>输入</b>	
通道数量	
信号类型	
输入滤波	
输入电压, 低	
输入电源, 高	
传感器供电	
传感器连接	
反极性保护	
模块诊断	
通道诊断	
<b>通用参数</b>	
重量	
尺寸(高/宽/深)	

### UR20-8DI-PN-FSPS-V2



<b>u-remote系统总线</b>	
48 MBit/s	
是, DC 500 V (通道和背板总线)	
SILCL 2 (IEC 62061), SILCL 3 (IEC 62061) / PLd, 等级 2 (DIN EN ISO 13849-1) / 结构1oo1 (1 通道), 等级4 (DIN EN ISO 13849-1) / 结构1oo2 (2 通道)	
> 100 年 (840 年)	
单通道电路 1oo1: 10-8, 双通道电路 1oo2: 2,17*10-10	
98 %	
24 V DC +20 %/-15 %	
8 mA	
< 30 mA + 传感器馈电	
8, 4通道可参数化高/低电平输入	
Type 1 and Type 3 as per IEC 61131-2*	
可调 1 - 100 ms	
P-switching: < 5 V; N-switching: > -5 V against +24 V	
P-switching: > 11 V; N-switching: < -11 V against +24 V	
max. 0.8 A per plug, total max. 3.2 A	
2线, 3线, 4线	
是	
是	
是	
87 g	
120 mm (带释放杆 128 mm) x 11.5 mm x 76 mm	

### 订货数据

<b>模块类型</b>	8通道数字量输入安全模块, PROFI-safe
-------------	--------------------------

型号	数量	订货号
UR20-8DI-PN-FSPS-V2	1	2464590000

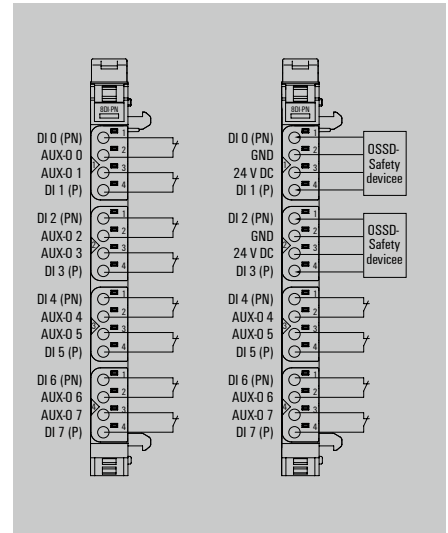
\*) www.weidmueller.com 下载产品手册或扫描下方二维码

### 附件

<b>附件</b>	
编码销	
终端套件	
通道标记座	
按钮标记号(定制印刷)	
空白标记号	
模块标记号	
空白标签	
热转印标签(聚酯)	
热转印标签(聚酯)	
纸制标签(激光打印)	
<b>组件</b>	
电子模块	
模块基座	
连接器插头	
<b>备注</b>	

型号	数量	订货号
KOSM BHZ5.00	100	1483050000
UR20-EBK-ACC	5	1346610000
UR20-SM-ACC	20	1339920000
PM 2.7/2.6 MC SDR	192	1323700000
PM 2.7/2.6 MC NE WS	960	1323710000
DEK 5/8-11.5 MC SDR	100	1341610000
DEK 5/8-11.5 MC NE WS	500	1341630000
THM UR20 GE <sup>(*)</sup>	1	1429910000
THM UR20 WS <sup>(*)</sup>	1	1429420000
ESO UR20 DIN A4 WS <sup>(*)</sup>	10	1429430000
<b>组件</b>		
UR20-EM-2464590000-SP	1	2466010000
UR20-BM-SP	5	1350930000
UR20-PK-2464590000-SP	5	2465950000

<sup>(\*)</sup> 1 卷 = 1000 个 = 1 Qty.  
<sup>(\*\*)</sup> 1 页 = 60 个 = 1 Qty.



<b>参照标准</b>	IEC 61131-2
EMC	EN 61000
ATEX	EN 60079
UL	UL 61010-2-201
MSIP	

### 1 DI-SIL

- 符合IEC 62061, SIL 3; DIN EN ISO 13849-1, PL e
- 用于连接急停回路
- OSSD输出
- 输入断线及短路检测
- 重启：手动或自动

### UR20-PF-0-1DI-SIL



### 技术数据

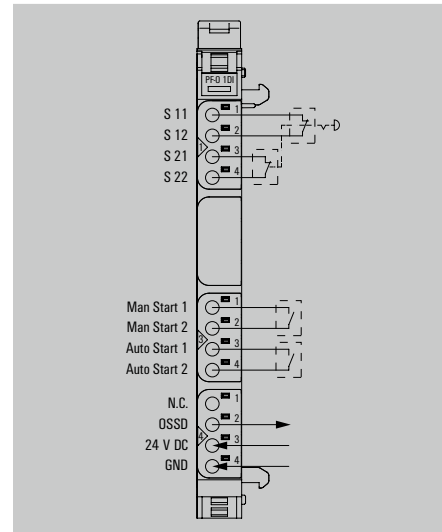
<b>系统参数</b>	
接口	u-remote系统总线
系统总线传输速率	48 Mbit/s
<b>安全参数</b>	
安全标准	SIL 3 (IEC 61508)
安全断电比例 (SFF)	98 %
HFT (硬件容错), 输入	1
<b>供电</b>	
输入及系统供电	24 V DC +20 % / -15 % 通过系统供电
输出供电	24 V DC +20 % / -15 %
最大馈电电流 - 输出	8 A
模块电流消耗	< 45 mA
<b>数字量输入</b>	
断线检测	是
短路检测	是
<b>通用参数</b>	
重量	80 g
尺寸(高/宽/深)	120 mm (带释放杆128 mm) x 11,5 mm x 76 mm

### 订货数据

<b>模块类型</b>	<b>型号</b>	<b>数量</b>	<b>订货号</b>
1通道数字量输入安全模块	UR20-PF-0-1DI-SIL	1	1335030000
	*) www.weidmueller.com 下载产品手册或扫描下方二维码		

### 附件

<b>编码销</b>	<b>型号</b>	<b>数量</b>	<b>订货号</b>
终端套件	KOSM BHZ5.00	100	1483050000
通道标记座	UR20-EBK-ACC	5	1346610000
按钮标记号(定制印刷)	UR20-SM-ACC	20	1339920000
空白标记号	PM 2.7/2.6 MC SDR	192	1323700000
模块标记号	PM 2.7/2.6 MC NE WS	960	1323710000
空白标签	DEK 5/8-11.5 MC SDR	100	1341610000
热转印标签(聚酯)	DEK 5/8-11.5 MC NE WS	500	1341630000
热转印标签(聚酯)	THM UR20 GE <sup>(1)</sup>	1	1429910000
纸制标签(激光打印)	THM UR20 WS <sup>(1)</sup>	1	1429420000
<b>组件</b>	ESD UR20 DIN A4 WS <sup>(2)</sup>	1	1429430000
电子模块	UR20-EM-1335030000-SP	1	1347520000
模块底座	UR20-BM-PF-0-SIL-SP	5	1350970000
连接器插头	UR20-PK-1335030000-SP	5	1346560000
<b>备注</b>	<sup>(1)</sup> 1 卷 = 1000 个 = 1 Qty.		
	<sup>(2)</sup> 1 页 = 60 个 = 1 Qty.		



<b>参照标准</b>	IEC 61131-2
EMC	EN 61000
ATEX	EN 60079
UL	UL 61010-2-201
MSIP	MSIP-REM-WMG-1335030000

## 2 DI-SIL

- 符合IEC 62061, SIL 3; DIN EN ISO 13849-1, PL e
- 用于连接急停回路
- OSSD输出
- 输入断线及短路检测
- 重启：手动或自动

## UR20-PF-0-2DI-SIL



### 技术数据

<b>系统参数</b>	
接口	
系统总线传输速率	
<b>安全参数</b>	
安全标准	输入
安全断电比例 (SFF)	
HFT (硬件容错), 输入	
<b>供电</b>	
输入及系统供电	
输出供电	
最大馈电电流 - 输出	
模块电流消耗	
<b>数字量输入</b>	
断线检测	
短路检测	
<b>通用参数</b>	
重量	
尺寸(高/宽/深)	

<b>u-remote系统总线</b>	
48 Mbit/s	
<b>SIL 3 (IEC 61508)</b>	
98 %	
1	
<b>24 V DC +20 % / -15 % 通过系统供电</b>	
24 V DC +20 % / -15 %	
8 A	
< 45 mA	
<b>是</b>	
<b>是</b>	
<b>82 g</b>	
<b>120 mm (带释放杆128 mm) x 11,5 mm x 76 mm</b>	

### 订货数据

<b>模块类型</b>	
2通道数字量输入安全模块	

型号	数量	订货号
UR20-PF-0-2DI-SIL	1	1335050000

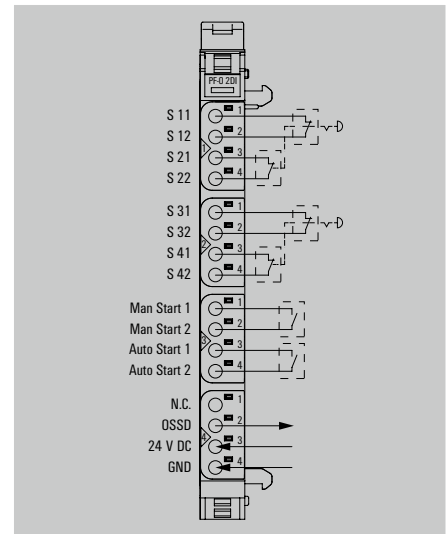
\*) www.weidmuller.com 下载产品手册或扫描下方二维码

### 附件

<b>编码销</b>	
终端套件	
通道标记座	
按钮标记号(定制印刷)	
空白标记号	
模块标记号	
空白标签	
热转印标签(聚酯)	
热转印标签(聚酯)	
纸制标签(激光打印)	
<b>组件</b>	
电子模块	
模块基座	
连接器插头	
<b>备注</b>	

型号	数量	订货号
KOSM BHZ5.00	100	1483050000
UR20-EBK-ACC	5	1346610000
UR20-SM-ACC	20	1339920000
PM 2.7/2.6 MC SDR	192	1323700000
PM 2.7/2.6 MC NE WS	960	1323710000
DEK 5/8-11.5 MC SDR	100	1341610000
DEK 5/8-11.5 MC NE WS	500	1341630000
THM UR20 GE <sup>(1)</sup>	1	1429910000
THM UR20 WS <sup>(1)</sup>	1	1429420000
ESO UR20 DIN A4 WS <sup>(2)</sup>	1	1429430000
<b>UR20-EM-1335050000-SP</b>		
UR20-EM-1335050000-SP	1	1347540000
<b>UR20-BM-PF-0-SIL-SP</b>		
UR20-BM-PF-0-SIL-SP	5	1350970000
<b>UR20-PK-1335050000-SP</b>		
UR20-PK-1335050000-SP	5	1346570000

<sup>(1)</sup> 1 卷 = 1000 个 = 1 Qty.  
<sup>(2)</sup> 1 页 = 60 个 = 1 Qty.



<b>参照标准</b>	
IEC 61131-2	
EMC	EN 61000
ATEX	EN 60079
UL	UL 61010-2-201
MSIP	MSIP-REM-WMG-1335050000

## 2 DI-Delay-SIL

- 符合IEC 62061, SIL 3; DIN EN ISO 13849-1, PL e
- 可调关断延时
- 用于连接急停回路
- OSSD输出
- 输入断线及短路检测
- 重启：手动或自动

## UR20-PF-0-2DI-DELAY-SIL



### 技术数据

<b>系统参数</b>	
接口	u-remote系统总线
系统总线传输速率	48 Mbit/s
<b>安全参数</b>	
安全标准	SIL 3 (IEC 61508)
安全断电比例 (SFF)	98 %
HFT (硬件容错), 输入	1
<b>供电</b>	
输入及系统供电	24 V DC +20 % / -15 %通过系统供电
输出供电	24 V DC +20 % / -15 %
最大馈电电流 - 输出	8 A
模块电流消耗	< 45 mA
<b>数字量输入</b>	
断线检测	是
短路检测	是
<b>通用参数</b>	
重量	84 g
尺寸(高/宽/深)	120 mm (带释放杆128 mm) x 11,5 mm x 76 mm

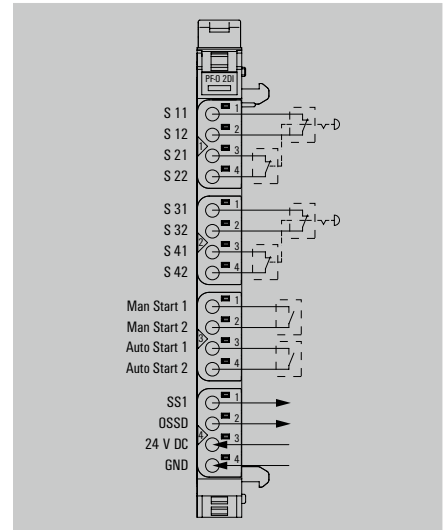
### 订货数据

模块类型	型号	数量	订货号
2通道数字量输入安全模块, 延时关断	UR20-PF-0-2DI-DELAY-SIL	1	1335040000

\*) www.weidmueller.com 下载产品手册或扫描下方二维码

### 附件

附件	型号	数量	订货号
编码销	KOSM BHZ5.00	100	1483050000
终端套件	UR20-EBK-ACC	5	1346610000
通道标记座	UR20-SM-ACC	20	1339920000
按钮标记号(定制印刷)	PM 2.7/2.6 MC SDR	192	1323700000
空白标记号	PM 2.7/2.6 MC NE WS	960	1323710000
模块标记号	DEK 5/8-11.5 MC SDR	100	1341610000
空白标签	DEK 5/8-11.5 MC NE WS	500	1341630000
热转印标签(聚酯)	THM UR20 GE <sup>(1)</sup>	1	1429910000
热转印标签(聚酯)	THM UR20 WS <sup>(1)</sup>	1	1429420000
纸质标签(激光打印)	ESO UR20 DIN A4 WS <sup>(2)</sup>	1	1429430000
<b>组件</b>			
电子模块	UR20-EM-1335040000-SP	1	1347530000
模块底座	UR20-BM-PF-0-SIL-SP	5	1350970000
连接器插头	UR20-PK-1335040000-SP	5	1484100000
<b>备注</b>			
	<sup>(1)</sup> 1 卷 = 1000 个 = 1 Qty.		
	<sup>(2)</sup> 1 页 = 60 个 = 1 Qty.		



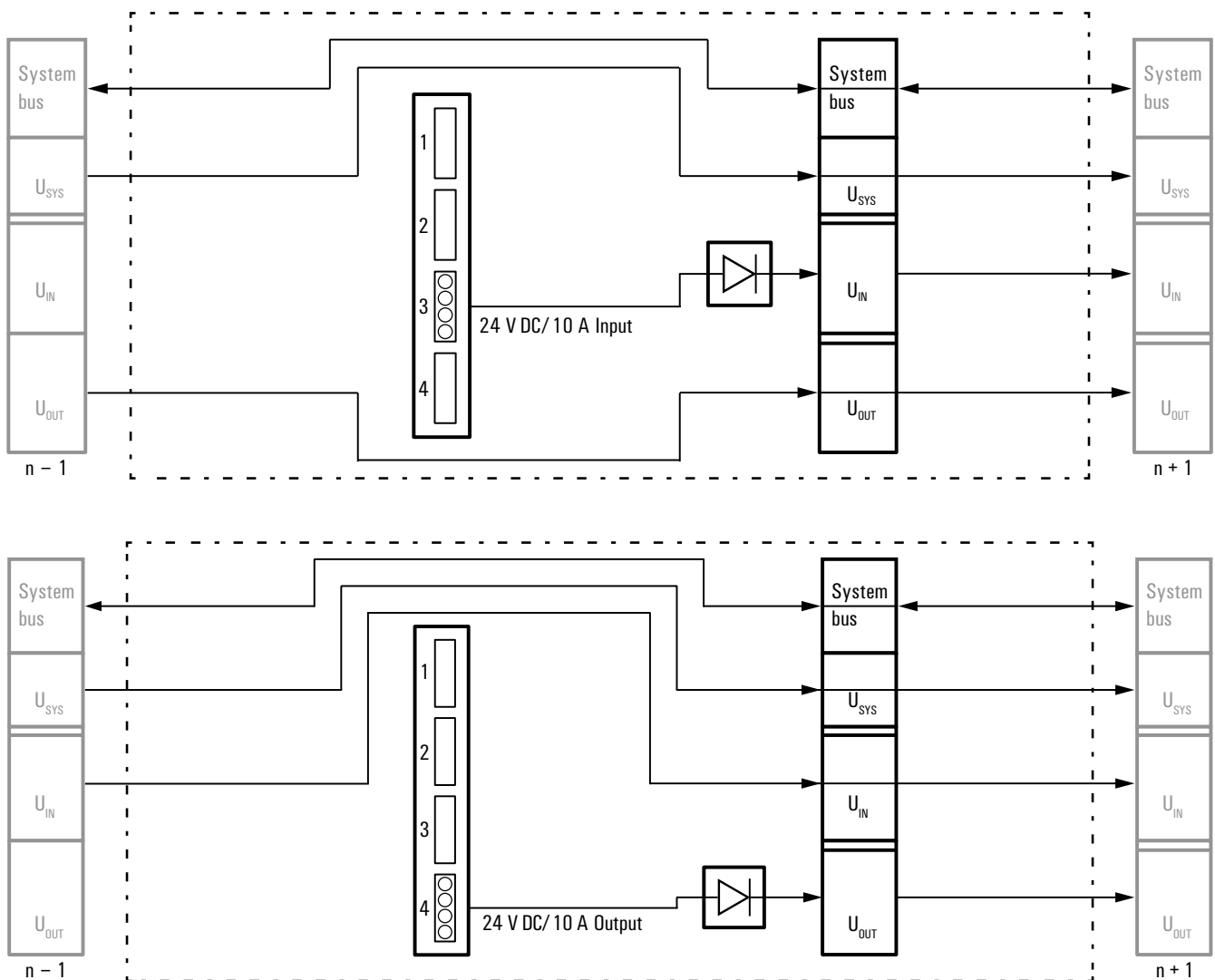
参照标准	标准号
参照标准	IEC 61131-2
EMC	EN 61000
ATEX	EN 60079
UL	UL 61010-2-201
MSIP	MSIP-REM-WMG-1335040000

# 馈电模块

## 10A馈电能力， 输入或输出电流回路； 可视化诊断

魏德米勒馈电模块能够刷新输入和输出电流回路的电源， 10A馈电能力， 在相应的输入或输出通道上通过电压诊断显示来监视。 标准的U-remote插头使用久经考验的“PUSH IN”直插技术， 确保了可靠的连接， 电源的工作情况可从诊断显示中直接读取。

电路框图：UR20-PF-I und UR20-PF-O



## PF-I

- 输入回路供电
- 供电电流10 A
- 集成诊断显示

## UR20-PF-I



## 技术数据

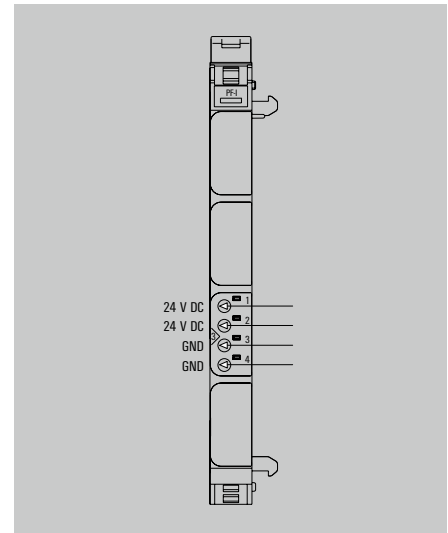
供电	
输入电压	24 V DC +20 % / -15 %
最大馈电电流 - 输入	10 A
模块电流消耗	10 mA
通用参数	
重量	76 g
尺寸(高/宽/深)	120 mm (带释放杆128 mm) x 11,5 mm x 76 mm

## 订货数据

模块类型	型号	数量	订货号
输入馈电模块	UR20-PF-I		1334710000

## 附件

	型号	数量	订货号
编码销	KOSM BHZ5.00	100	1483050000
终端套件	UR20-EBK-ACC	5	1346610000
通道标记座	UR20-SM-ACC	20	1339920000
按钮标记号(定制印刷)	PM 2.7/2.6 MC SDR	192	1323700000
空白标记号	PM 2.7/2.6 MC NE WS	960	1323710000
模块标记号	DEK 5/8-11.5 MC SDR	100	1341610000
空白标签	DEK 5/8-11.5 MC NE WS	500	1341630000
热转印标签(聚酯)	THM UR20 GE <sup>(1)</sup>	1	1429910000
热转印标签(聚酯)	THM UR20 WS <sup>(1)</sup>	1	1429420000
纸制标签(激光打印)	ESO UR20 DIN A4 WS <sup>(2)</sup>	1	1429430000
组件			
电子模块	UR20-EM-1334710000-SP	1	1347380000
模块基座	UR20-BM-PF-I-SP	5	1350940000
连接器插头	UR20-PK-1334710000-SP	5	1346460000
备注			
	<sup>(1)</sup> 1 卷 = 1000 个 = 1 Qty.		
	<sup>(2)</sup> 1 页 = 60 个 = 1 Qty.		



参照标准	IEC 61131-2
EMC	EN 61000
ATEX	EN 60079
UL	UL 61010-2-201
MSIP	MSIP-REM-WMG-1334710000
ABS (American Bureau of Shipping)	
BSH (Federal Maritime and Hydrographic Agency of Germany)	
BV (Bureau Veritas)	
DNV GL (Det Norske Veritas) (Germanischer Lloyd)	
LR (Lloyd's Register)	
RINA (Registro Italiano Navale)	

**PF-0**

- 输入回路供电
- 供电电流10 A
- 集成诊断显示

**UR20-PF-0**



**技术数据**

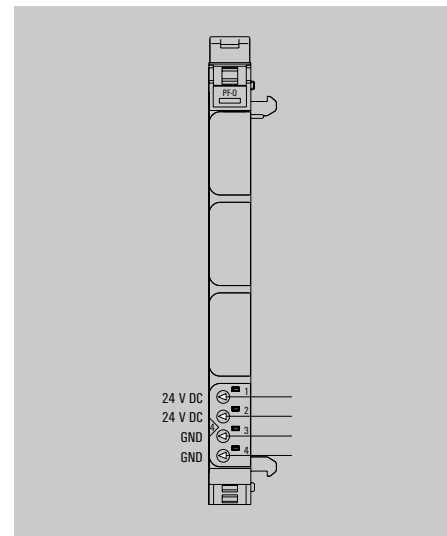
<b>供电</b>
输出电压
最大馈电电流 - 输出
模块电流消耗
<b>通用参数</b>
重量
尺寸(高/宽/深)

24 V DC +20 % / -15 %
10 A
10 mA
76 g
120 mm (带释放杆128 mm) x 11,5 mm x 76 mm

**订货数据**

<b>模块类型</b>
输出馈电模块

型号	数量	订货号
UR20-PF-0		<b>1334740000</b>



**附件**

<b>编码销</b>
终端套件
通道标记座
按钮标记号(定制印刷)
空白标记号
模块标记号
空白标签
热转印标签(聚酯)
热转印标签(聚酯)
纸制标签(激光打印)
<b>组件</b>
电子模块
模块基座
连接器插头
<b>备注</b>

型号	数量	订货号
KOSM BHZ5.00	100	<b>1483050000</b>
UR20-EBK-ACC	5	<b>1346610000</b>
UR20-SM-ACC	20	<b>1339920000</b>
PM 2.7/2.6 MC SDR	192	<b>1323700000</b>
PM 2.7/2.6 MC NE WS	960	<b>1323710000</b>
DEK 5/8-11.5 MC SDR	100	<b>1341610000</b>
DEK 5/8-11.5 MC NE WS	500	<b>1341630000</b>
THM UR20 GE <sup>(1)</sup>	1	<b>1429910000</b>
THM UR20 WS <sup>(1)</sup>	1	<b>1429420000</b>
ESO UR20 DIN A4 WS <sup>(2)</sup>	1	<b>1429430000</b>
UR20-EM-1334740000-SP	1	<b>1347420000</b>
UR20-BM-PF-0-SP	5	<b>1350950000</b>
UR20-PK-1334740000-SP	5	<b>1346480000</b>

<sup>(1)</sup> 1 卷 = 1000 个 = 1 Qty.  
<sup>(2)</sup> 1 页 = 60 个 = 1 Qty.

<b>参照标准</b>	IEC 61131-2
EMC	EN 61000
ATEX	EN 60079
UL	UL 61010-2-201
MSIP	MSIP-REM-WMG-1334740000
ABS (American Bureau of Shipping)	
BSH (Federal Maritime and Hydrographic Agency of Germany)	
BV (Bureau Veritas)	
DNV GL (Det Norske Veritas) (Germanischer Lloyd)	
LR (Lloyd's Register)	
RINA (Registro Italiano Navale)	

# 附件

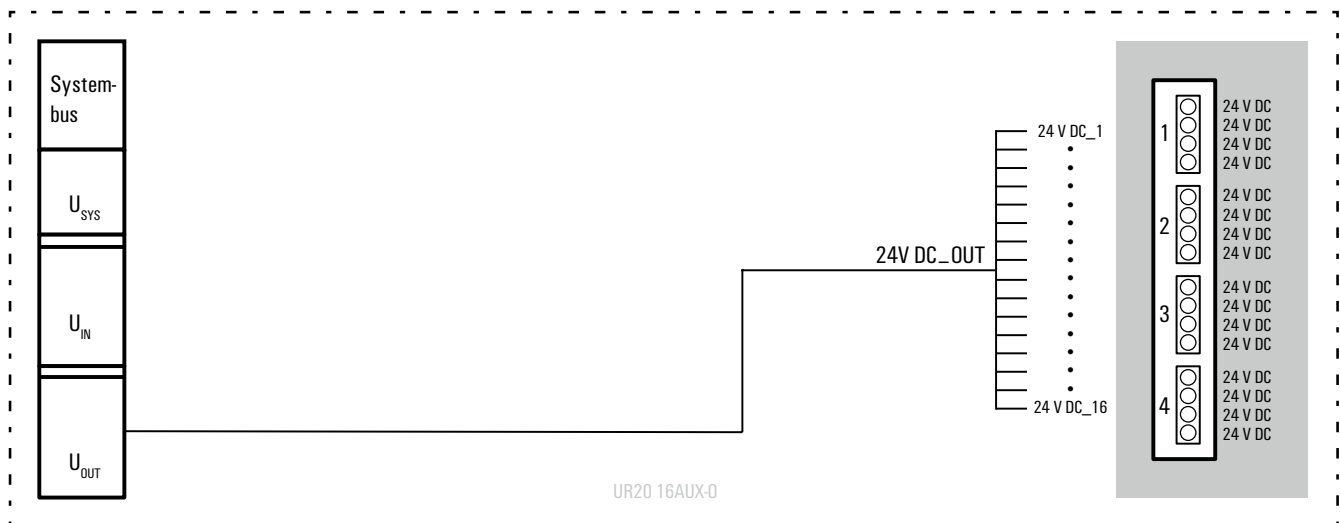
## 电压分配模块；系统附件

多种用以满足机械制造特殊要求的配件可供选择。各类电压分配模块用于由远程I/O系统向2线，3线和3线+FE技术的传感器直接供电，提供了16路直插式接线点，为您的应用提供辅助电位。

### B

预留模块可以为您在系统中预留扩展槽位，系统总线和电源供电能够通过直接通过该模块，且启动时不会对系统造成影响。

电路框图：UR20-16AUX-O



## 辅助模块

- 电压分配模块
- 传感器和执行器供电
- 16路直插式接线点

## 技术数据

供电
输入电压
通用参数
重量
尺寸(高/宽/深)

## UR20-16AUX

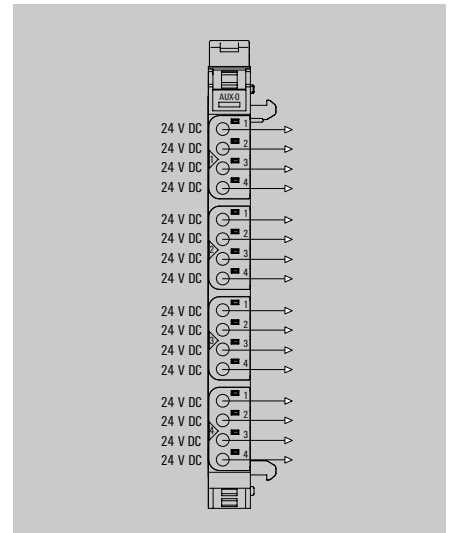


24 V DC +20 % / -15 %
84 g
120 mm (带释放杆128 mm) x 11,5 mm x 76 mm

## 订货数据

模块类型
电压分配模块

型号	数量	订货号
UR20-16AUX-I	1	1334770000
UR20-16AUX-O	1	1334780000
UR20-16AUX-FE	1	1334790000
UR20-16AUX-GND-I	1	1334800000
UR20-16AUX-GND-O	1	1334810000



示图为UR20-16AUX-O

## 附件

编码销
终端套件
通道标记座
按钮标记号(定制印刷)
空白标记号
模块标记号
空白标签
热转印标签(聚酯)
热转印标签(聚酯)
纸质标签(激光打印)
组件
电子模块
模块基座
连接器插头
备注

型号	数量	订货号
KOSM BHZ.00	100	1483050000
UR20-EBK-ACC	5	1346610000
UR20-SM-ACC	20	1339920000
PM 2.7/2.6 MC SDR	192	1323700000
PM 2.7/2.6 MC NE WS	960	1323710000
DEK 5/8-11.5 MC SDR	100	1341610000
DEK 5/8-11.5 MC NE WS	500	1341630000
THM UR20 GE <sup>(1)</sup>	1	1429910000
THM UR20 WS <sup>(1)</sup>	1	1429420000
ESO UR20 DIN A4 WS <sup>(2)</sup>	1	1429430000
UR20-EM-1334770000-SP	1	1347450000
UR20-EM-1334780000-SP	1	1347470000
UR20-EM-1334790000-SP	1	1347480000
UR20-EM-1334800000-SP	1	1347490000
UR20-EM-1334810000-SP	1	1347500000
UR20-BM-SP	5	1350930000
UR20-PK-1334770000-SP	5	1346450000
UR20-PK-1334790000-SP	5	1346490000
UR20-PK-1334800000-SP	5	1346470000
UR20-PK-1334780000-SP	5	1484080000
UR20-PK-1334810000-SP	5	1484090000

<sup>(1)</sup> 1 卷 = 1000 个 = 1 Qty.

<sup>(2)</sup> 1 页 = 60 个 = 1 Qty.

参照标准	IEC 61131-2
EMC	EN 61000
ATEX	EN 60079
UL	UL 61010-2-201
MSIP	MSIP-REM-WMG-1334770000
	MSIP-REM-WMG-1334780000
	MSIP-REM-WMG-1334790000
	MSIP-REM-WMG-1334800000
MSIP-REM-WMG-1334810000	
ABS (American Bureau of Shipping)	
BSH (Federal Maritime and Hydrographic Agency of Germany)	
BV (Bureau Veritas)	
DNV GL (Det Norske Veritas) (Germanischer Lloyd)	
LR (Lloyd's Register)	
RINA (Registro Italiano Navale)	

## 预留模块

- 不间断系统总线及电源
- 预留空间用于后续扩展
- 适用于所有I/O模块

## UR20-ES



## 技术数据

## 通用参数

重量

70 g

尺寸(高/宽/深)

120 mm (带释放杆128 mm) x 11,5 mm x 76 mm

## 订货数据

## 模块类型

预留模块

## 型号

UR20-ES

数量

1

## 订货号

1315770000

## 附件

编码销

终端套件

通道标记座

按钮标记号(定制印刷)

空白标记号

模块标记号

空白标签

热转印标签(聚酯)

热转印标签(聚酯)

纸制标签(激光打印)

## 组件

电子模块

模块基座

连接器插头

备注

## 型号

KOSM BHZ5.00

数量

100

## 订货号

1483050000

UR20-EBK-ACC

5

1346610000

UR20-SM-ACC

20

1339920000

PM 2.7/2.6 MC SDR

192

1323700000

PM 2.7/2.6 MC NE WS

960

1323710000

DEK 5/8-11.5 MC SDR

100

1341610000

DEK 5/8-11.5 MC NE WS

500

1341630000

THM UR20 GE<sup>(1)</sup>

1

1429910000

THM UR20 WS<sup>(1)</sup>

1

1429420000

ESD UR20 DIN A4 WS<sup>(2)</sup>

1

1429430000

UR20-EM-1315770000-SP

1

1347370000

UR20-BM-SP

5

1350930000

UR20-PK-1315770000-SP

5

1346510000

<sup>(1)</sup> 1 卷 = 1000 个 = 1 Qty.<sup>(2)</sup> 1 页 = 60 个 = 1 Qty.

## 参照标准

IEC 61131-2

EMC EN 61000

ATEX EN 60079

UL UL 61010-2-201

MSIP MSIP-REM-WMG-1315770000

## 终端套件

- 包含一个档板和二个固定座

## UR20-EBK



## 订货数据

## 模块类型

终端套件

## 型号

UR20-EBK-ACC

数量

5

## 订货号

1346610000



# 系统总揽

以下步骤可以帮助您完成系统搭建。请注意模块最多为64，以及配件的包装数量。您可以在相应章节的产品目录中找到更多具体技术数据及产品描述。

您可以在本页右下方找到电源馈电回路的帮助指南。

## B

### 1. 使用哪条现场总线？

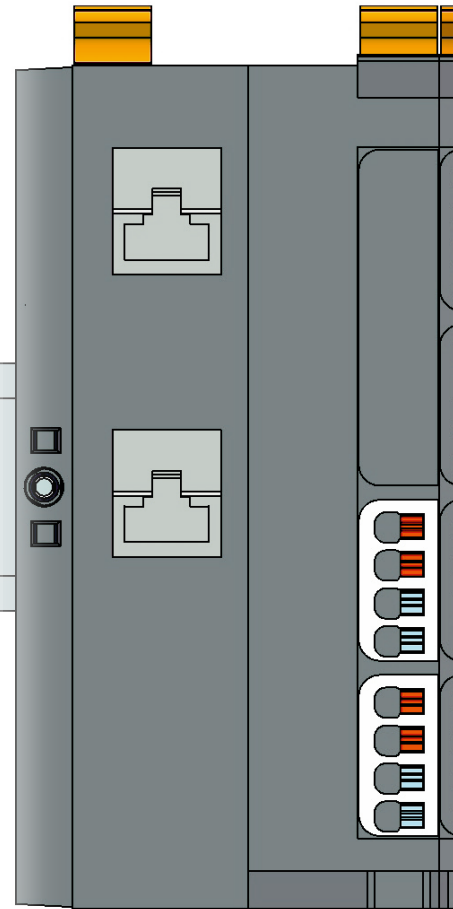
总线	型号	订货号	页码
PROFIBUS	UR20-FBC-PB-DP-V2	2614380000	B.9
PROFINET	UR20-FBC-PN-IRT-V2	2566380000	B.11
EtherCAT	UR20-FBC-EC	1334910000	B.13
Modbus	UR20-FBC-MOD-TCP-V2	2476450000	B.15
EtherNet/IP	UR20-FBC-EIP	1334920000	B.17
DeviceNet	UR20-FBC-DN	1334900000	B.19
CANopen	UR20-FBC-CAN	1334890000	B.21
POWERLINK	UR20-FBC-PL	1334940000	B.23

### 2. 需要处理哪些信号？

数字量输入	订货号	页码
UR20-4DI-P	1315170000	B.25
UR20-8DI-P-2W	1315180000	B.26
UR20-8DI-P-3W	1394400000	B.27
UR20-16DI-P	1315200000	B.28
UR20-16DI-P-PLC-INT	1315210000	B.29
UR20-2DI-P-TS	1460140000	B.35
UR20-4DI-P-TS	1460150000	B.36
UR20-4DI-N	1315350000	B.30
UR20-8DI-N-3W	1315370000	B.31
UR20-16DI-N	1315390000	B.32
UR20-16DI-N-PLC-INT	1315400000	B.33
UR20-4DI-2W-230V-AC	1550070000	B.34
数字量输出		页码
UR20-4DO-P	1315220000	B.38
UR20-4DO-P-2A	1315230000	B.39
UR20-4DO-PN-2A	1394420000	B.40
UR20-8DO-P	1315240000	B.41
UR20-16DO-P	1315250000	B.42
UR20-16DO-P-PLC-INT	1315270000	B.43
UR20-4DO-N	1315410000	B.44
UR20-4DO-N-2A	1315420000	B.45
UR20-8DO-N	1315430000	B.46
UR20-16DO-N	1315440000	B.47
UR20-16DO-N-PLC-INT	1315450000	B.48
UR20-4RO-SSR-255	1315540000	B.49
UR20-4RO-CO-255	1315550000	B.50
UR20-2PWM-PN-0.5A	1315600000	B.72
UR20-2PWM-PN-2A	1315610000	B.73
UR20-1SM-50W-6DI2DO-P	2489830000	B.74

### 2. 需要处理哪些信号？

模拟量输入	订货号	页码
UR20-4AI-UI-12	1394390000	B.54
UR20-4AI-UI-16	1315620000	B.52
UR20-4AI-UI-16-DIAG	1315690000	B.53
UR20-8AI-16-HD	1315650000	B.56
UR20-8AI-16-DIAG-HD	1315720000	B.57
UR20-8AI-PLC-INT	1315670000	B.58
UR20-4AI-UI-DIF-16-DIAG	1993880000	B.55
UR20-4AI-TC-DIAG	1315710000	B.77
UR20-4AI-RTD-DIAG	1315700000	B.78
UR20-4AI-RHS-16-DIAG	2001670000	B.75
UR20-8AI-RTD-DIAG-2W	2555940000	B.79
UR20-2AI-SG-24-DIAG	1990070000	B.82
UR20-3EM-230V-AC	2007420000	B.81
模拟量输出		页码
UR20-4AO-UI-16	1315680000	B.60
UR20-4AO-UI-16-DIAG	1315730000	B.61
高速计数和通讯模块		页码
UR20-1CNT-100-1DO	1315570000	B.63
UR20-2CNT-100	1315590000	B.64
UR20-1CNT-500	1315580000	B.65
UR20-2FCNT-100	1508080000	B.66
UR20-1SSI	1508090000	B.67
UR20-1COM-232-485-422	1315750000	B.68
UR20-1COM-SAI-PRO	2007430000	B.69
UR20-4COM-IO-LINK	1315740000	B.70
其他功能模块		页码
UR20-4DI-4DO-PN-FS0E-V2	2464580000	B.84
UR20-8DI-PN-FS0E-V2	2464600000	B.85
UR20-4DI-4DO-PN-FSPS-V2	2464570000	B.86
UR20-8DI-PN-FSPS-V2	2464590000	B.87

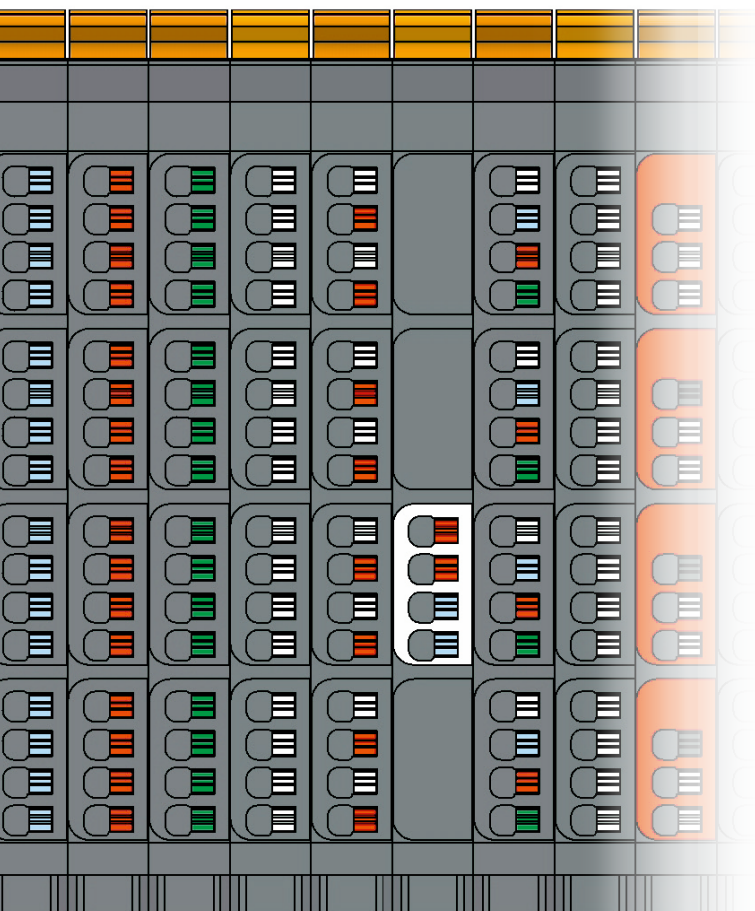


3. 如果需求电流大于10A (输入或输出), 则需要额外供电, 示例计算请见本页底部。

	订货号	页码
UR20-PF-O-1DI-SIL	1335030000	B.88
UR20-PF-O-2DI-SIL	1335050000	B.89
UR20-PF-O-2DI-DELAY-SIL	1335040000	B.90
UR20-PF-I	1334710000	B.92
UR20-PF-O	1334740000	B.93

4. 辅助模块及附件

辅助模块	订货号	页码
UR20-16AUX-I	1334770000	B.95
UR20-16AUX-O	1334780000	B.95
UR20-16AUX-FE	1334790000	B.95
UR20-16AUX-GND-I	1334800000	B.95
UR20-16AUX-GND-O	1334810000	B.95
附件		页码
终端套件	1346610000	B.96
通道标记号	1339920000	B.96
按钮标记号(定制印刷)	1323700000	B.96
空白标记号	1323710000	B.96
模块标记号	1341610000	B.96
空白标签	1341630000	B.96
预留模块	1315770000	B.96
热转印标签(聚酯)	1429910000	B.96
热转印标签(聚酯)	1429420000	B.96
纸制标签(激光打印)	1429430000	B.96



不同应用下, 额外供电的计算方法不同。您必须了解同步使用率和电流需求。我们设计了形式简单的示例帮助您选型。

示例中采用一排8DO模块, 每个单元可连接4个执行器。实际需要的电流和馈电模块的位置可以根据电流要求和同步使用率的数学组合决定。

请注意u-remote提供了一个输入和一个输出电源回路, 二者皆应包括在额外供电计算内, 计算时无需考虑系统电压。

示例计算

Module no.	Module type	Current requirement of connected devices (A)	Simultaneity factor	Current following calculation of simultaneity factor per module	Current requirement of system - cumulative	Current requirement of system - cumulative with UR20-PF-O
1st module	UR20-8DO-P	0.5	0.5	0.25	0.25	0.25
2nd module	UR20-8DO-P	0.3	0.5	0.15	0.4	0.4
3rd module	UR20-8DO-P	2.0	0.7	1.4	1.8	1.8
4th module	UR20-8DO-P	2.0	0.5	1	2.8	2.8
5th module	UR20-8DO-P	2.0	0.3	2	4.8	4.8
6th module	UR20-8DO-P	0.5	0.2	0.1	4.9	4.9
7th module	UR20-8DO-P	1.0	0.1	0.75	5.65	5.65
8th module	UR20-8DO-P	1.0	0.2	0.2	5.85	5.85
9th module	UR20-8DO-P	1.2	0.5	0.6	6.45	6.45
10th module	UR20-8DO-P	2.0	1.0	2	8.45	8.45
	<b>UR20-PF-O</b>					
11th module	UR20-8DO-P	2.0	1.0	2	10.45	2
12th module	UR20-8DO-P	3.0	1.0	1	11.45	3
13th module	UR20-8DO-P	2.0	1.0	2	13.45	5

电流需求超过10 A  
在11顺位安装馈电模块

10 A馈电模块UR20-PF-O之前剩余的1.55A将不会叠加至UR20-PF-O模块

# IP67远程IO系统

---

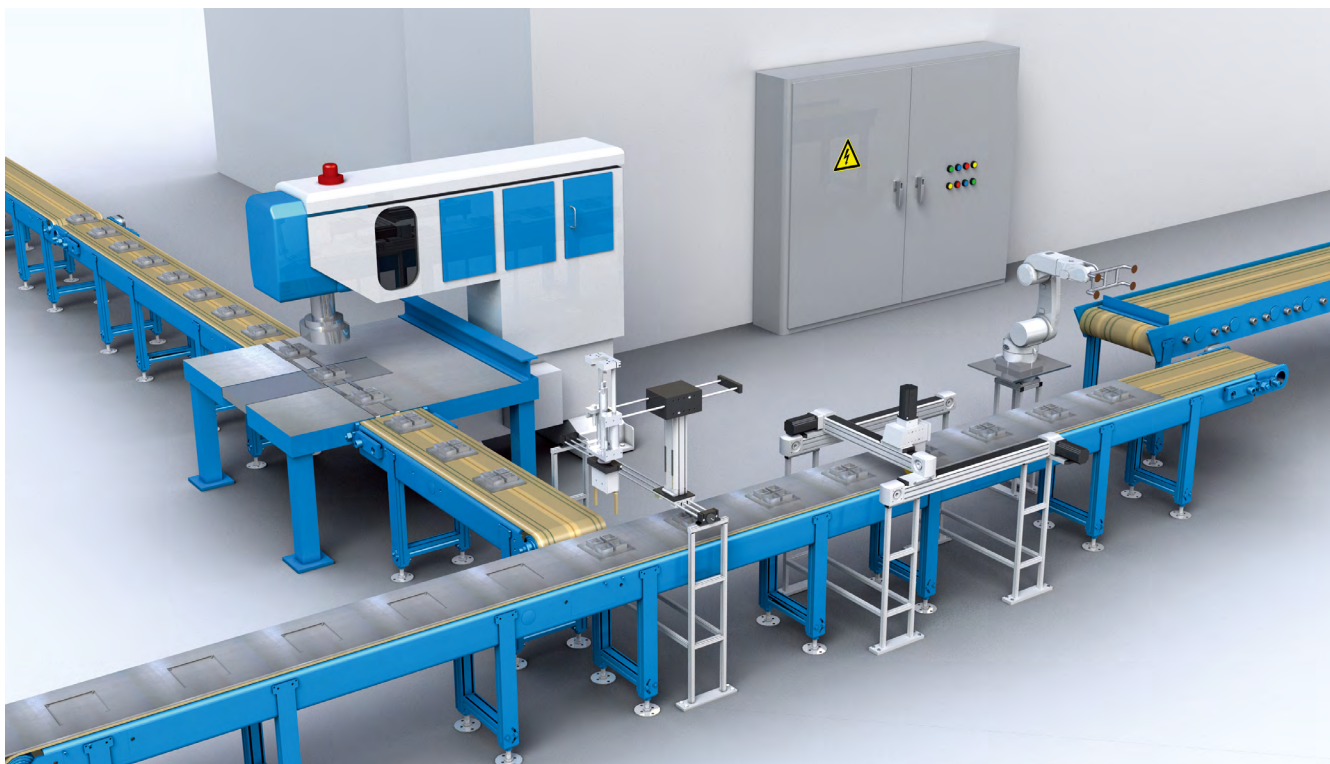
IP67远程IO系统	介绍	C.2
	u-remote IP67 - PROFINET通讯	C.5
	u-remote IP67 - 多协议	C.8
	u-remote IP67 - Profibus-DP通讯	C.13

---



扫码查看电子样本  
在电子样本中，点击目录及黑色订货号，可查看详情。

## 具有挑战性的生产任务需要灵活和分布式控制 u-remote提供您传感器和执行器信号的可靠处理



复杂的工序意味着您必须协调各个进程。整个生产线中大量的传感器和执行器都需接到中央处理器。并且在很多情况下，必须远距离接线并且处理大量的信号。

魏德米勒的产品u-remote IP67为您的生产线提供了很多的实用方法。借助于IP67防护等级的保护，远

程I/O系统可以直接安装在传感器和执行器工作的位置。带有sub-bus系统的SAI-PRO模块同样可以在很大程度上提高您的灵活性：该系统可以扩展到50米的长度，且多达15个模块。一个现场总线节点可以包含多达120个输入或输出。

## 分布式信号采集和传输

### IP67保护等级的u-remote：性能、稳定、用途广泛、灵活性强

分布式控制工艺使自动化控制系统的安装从控制柜到现场，有了更多的机会简化机柜的设计。

IP67保护等级的u-remote模块给系统带来了更强大的性能，通过L-coded插头提供16A电流。市场上最紧凑的设计和带有ProfiNet和Ethernet/IP的多协议模块延续了u-remote家族成员的优秀特点。

全新的IP67远程I/O控制模块提升您的现场布线的效率和可靠性，借助于两种宽度的设计，使得空间利用率达到最佳。



IP67远程I/O连接模块可以在任何需要灰尘和湿气保护的场合使用。有了u-remote，您可以提高您设备的性能，并且开启一种新的多元化的解决方案。

## 您的收益：

### 更高效，灵活的设计

增加电源接入提高设计效率：

基于L编码的连接器，17个16DI模块可以共用一条电源总线，可以减少布线成本。同一模块同一条电缆支持Profinet和Ethernet//EtherCAT

一个模块中带有2个协议  
无论是PROFINET/Ethernet/IP还是EtherCAT：感谢u-remote的多协议模块，你可以在系统中只用一个u-remote模块。

**系统最大功率**

L-coded插头最大可接入16A的电源。这使得更多的设备可以连接在一条电源线上，降低了布线的工作量。



**远程I/O系统的扩展**

有IP67保护的远程I/O模块是创新u-remote系统的扩展。为了使您的系统设计更简单，电源和交换机，连接电缆和插头魏德米勒也都可以提供。

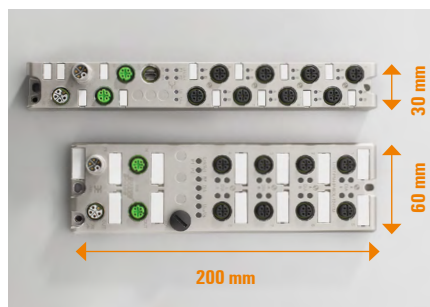


**I/O-link A型和B型整合在同一模块中**

I/O-link在提升传感器和执行器的参数和诊断性能上有很大帮助。在B型执行器的端口连接电流可达2A。此外，每一个端口都可以设置为输入或输出。

**紧凑的设计**

30毫米宽的设计特别适用于紧凑的空间，狭长型尺寸设计在很多应用中会有优势。



**PROFINET**  
I/O-link Master



**UR67-PN-HP-8IOL-12-30M**



**UR67-PN-HP-8IOL-12-60M**



**技术数据**

<b>联接</b>	现场总线(输入) 现场总线(输出) 电源电压(输入) 电源电压(输出) I/O连接
<b>供电电压</b>	工作电压 电子模块电流消耗
<b>数字量输入</b>	IO-Link标准 电气隔离 输入电流, 低 输入电流, 高 反极性保护 短路保护 过载保护 状态指示灯 诊断指示
<b>数字量输出</b>	通道最大输出电源 输出电压, 低 输出电压, 高 最大输出总电流 反极性保护 短路保护 过载保护 状态指示灯 诊断指示
<b>现场总线</b>	总线系统 传输速度 地址
<b>通用数据</b>	长 x 宽 x 高 重量 保护等级 工作温度 主要材料/UL94阻燃等级
<b>备注</b>	

1x M12 孔式 4针, D编码
1x M12 孔式 4针, D编码
1x M12 针式 5针, L编码
1x M12 孔式 5针, L编码
8 x M12 孔式 5针, A编码
24 V (18 V 直流 ... 30 V 直流) 典型值 160 mA
IO-Link v.1.1, IEC 61131-9 是, 2000 V DC 类型 1 / IEC 61131-2 类型 1 / IEC 61131-2 是 是 是 通道, 黄色LED 通道, 红色LED
0.5 A / 2 A 最小 (UAux -1 V) 最大 2 V 9 A 是 是 是 通道, 黄色LED 通道, 红色LED
PROFINET V2.3 10/100 Mbit/s DCP
225 mm / 30 mm / 30 mm 480 g IP67 -20 °C...70 °C 锌合金 / UL 94 通过 www.weidmueller.com 下载 GSDML 文件

1x M12 孔式 4针, D编码
1x M12 孔式 4针, D编码
1x M12 针式 5针, L编码
1x M12 孔式 5针, L编码
8 x M12 孔式 5针, A编码
24 V (18 V 直流 ... 30 V 直流) 典型值 160 mA
IO-Link v.1.1, IEC 61131-9 是, 2000 V DC 类型 1 / IEC 61131-2 类型 1 / IEC 61131-2 是 是 是 通道, 黄色LED 通道, 红色LED
0.5 A / 2 A 最小 (UAux -1 V) 最大 2 V 9 A 是 是 是 通道, 黄色LED 通道, 红色LED
PROFINET V2.3 10/100 Mbit/s DCP
200 mm / 59.6 mm / 17.6 mm 500 g IP67 -20 °C...70 °C 锌合金 / UL 94 通过 www.weidmueller.com 下载 GSDML 文件

**订货数据**

<b>模块种类</b>	I/O-Link 4xA型 4xB型
<b>备注</b>	

型号	数量	订货号
UR67-PN-HP-8IOL-12-30M	1	2426250000

型号	数量	订货号
UR67-PN-HP-8IOL-12-60M	1	2426260000

**附件**

<b>模块种类</b>	M12 传感器线缆 M12 传感器线缆 总线电缆 总线电缆 标记号
<b>插头</b>	以太网金属连接器, M12公头, D编码, 直头
<b>备注</b>	

型号	数量	订货号
SAIL-M12G-5-1.5U	1	9457610150
SAIL-M12W-5-1.5U	1	9457670150
IE-C5DD4UG0015MCSA20-E	1	1044470015
IE-C5DD4UG0015MCS-E	1	1025950015
MF 5/10 MC NE WS	250	1954050000
SAISM-4/8S-M12-4P D-COD	1	1892120000

更多电缆信息可在本章未查看

型号	数量	订货号
SAIL-M12G-5-1.5U	1	9457610150
SAIL-M12W-5-1.5U	1	9457670150
IE-C5DD4UG0015MCSA20-E	1	1044470015
IE-C5DD4UG0015MCS-E	1	1025950015
ESG-M 8/20 MC NE WS	200	1027290000
SAISM-4/8S-M12-4P D-COD	1	1892120000

更多电缆信息可在本章未查看

**PROFINET**  
数字量远程 I/O



**UR67-PN-V14-CU-8DIDO-12**



**UR67-PN-V14-CU-16DI-12**



**技术数据**

<b>模块种类</b>
模块种类
<b>联接</b>
现场总线(输入)
现场总线(输出)
电源电压(输入)
电源电压(输出)
I/O连接
<b>供电电压</b>
工作电压
最大总电流模块
<b>数字量输入</b>
通道数量
输入类型
输入电压, 高
输入电压, 低
传感器联接
<b>数字量输出</b>
通道数量
最大输出总电流
开关频率, 阻性负载
开关频率, 感性负载
开关频率, 灯负载
短路保护
<b>现场总线</b>
总线系统
地址
传输速度
<b>通用数据</b>
长 x 宽 x 高
重量
保护等级
工作温度
主要材料/UL94阻燃等级
备注

8通道数字量输入, 8通道数字量输出
V14 PushPull RJ45
V14 PushPull RJ45
PushPull-Power
PushPull-Power
8x M12 孔式 5针, A编码
24 V (18 V DC ... 30 V DC)
150 mA
8
P型开关, 类型 2/ IEC 61131-2
> 11 V
< 5 V
2线, 3线+ FE, M12, 5针
8
2A每通道
500 Hz
0.2 Hz 不带续流二极管, 500 Hz 带续流二极管
10 Hz
是
PROFINET V2.3
DCP
100 MBit/s
225 mm / 60 mm / 43 mm
970 g
IP67
-20...55 °C
锌合金 / UL 94
通过 <a href="http://www.weidmueller.com">www.weidmueller.com</a> 下载配置文件

16通道数字量输入
V14 PushPull RJ45
V14 PushPull RJ45
PushPull-Power
PushPull-Power
8x M12 孔式 5针, A编码
24 V (18 V DC ... 30 V DC)
150 mA
16
P型开关, 类型 2/ IEC 61131-2
> 11 V
< 5 V
2线, 3线+ FE, M12, 5针
PROFINET V2.3
DCP
100 MBit/s
225 mm / 60 mm / 43 mm
965 g
IP67
-20...55 °C
锌合金 / UL 94
通过 <a href="http://www.weidmueller.com">www.weidmueller.com</a> 下载配置文件

**订货数据**

<b>模块种类</b>
8通道数字量输入 / 8通道数字量输出
16通道数字量输入
<b>备注</b>

型号	数量	订货号
UR67-PN-V14-CU-8DIDO-12	1	2599670000

型号	数量	订货号
UR67-PN-V14-CU-16DI-12	1	2599680000

**PROFINET**  
数字量远程 I/O



**UR67-PN-V14-POF-8DIDO-12**



**UR67-PN-V14-POF-16DI-12**



**技术数据**

<b>模块种类</b>
模块种类
<b>联接</b>
现场总线(输入)
现场总线(输出)
电源电压(输入)
电源电压(输出)
I/O 连接
<b>供电电压</b>
工作电压
最大总电流模块
<b>数字量输入</b>
通道数量
输入类型
输入电压, 高
输入电压, 低
传感器联接
<b>数字量输出</b>
通道数量
最大输出总电流
开关频率, 阻性负载
开关频率, 感性负载
开关频率, 灯负载
短路保护
<b>现场总线</b>
总线系统
地址
传输速度
<b>通用数据</b>
长 x 宽 x 高
重量
保护等级
工作温度
主要材料/UL94阻燃等级
备注

8通道数字量输入, 8通道数字量输出
V14 PushPull SC-RJ POF
V14 PushPull SC-RJ POF
PushPull-Power
PushPull-Power
8x M12 孔式 5针, A编码
24 V (18 V DC ... 30 V DC)
150 mA
8
P型开关, 类型 2/ IEC 61131-2
> 11 V
< 5 V
2线, 3线+ FE, M12, 5针
8
2A每通道
500 Hz
0.2 Hz 不带续流二极管, 500 Hz 带续流二极管
10 Hz
是
PROFINET V2.3
DCP
100 MBit/s
225 mm / 60 mm / 51 mm
1000 g
IP67
-20...55 °C
锌合金 / UL 94
通过 www.weidmueller.com 下载配置文件

16通道数字量输入
V14 PushPull SC-RJ POF
V14 PushPull SC-RJ POF
PushPull-Power
PushPull-Power
8x M12 孔式 5针, A编码
24 V (18 V DC ... 30 V DC)
150 mA
16
P型开关, 类型 2/ IEC 61131-2
> 11 V
< 5 V
2线, 3线+ FE, M12, 5针
PROFINET V2.3
DCP
100 MBit/s
225 mm / 60 mm / 51 mm
995 g
IP67
-20...55 °C
锌合金 / UL 94
通过 www.weidmueller.com 下载配置文件

**订货数据**

<b>模块种类</b>
8通道数字量输入 / 8通道数字量输出 16通道数字量输入
<b>备注</b>

型号	数量	订货号
UR67-PN-V14-POF-8DIDO-12	1	2599690000

型号	数量	订货号
UR67-PN-V14-POF-16DI-12	1	2599700000

多协议  
数字量远程I/O

## 技术数据

<b>联接</b>
现场总线(输入)
现场总线(输出)
电源电压(输入)
电源电压(输出)
I/O连接
<b>供电电压</b>
工作电压
电子模块电流消耗
<b>数字量输入</b>
输入电流, 低
输入电流, 高
反极性保护
短路保护
过载保护
状态指示灯
诊断指示
<b>数字量输出</b>
通道最大输出电源
输出电压, 低
输出电压, 高
最大输出总电流
反极性保护
短路保护
过载保护
状态指示灯
诊断指示
<b>现场总线</b>
总线系统
传输速度
地址
<b>通用数据</b>
长 x 宽 x 高
重量
保护等级
工作温度
主要材料/UL94阻燃等级
备注

## 订货数据

<b>模块种类</b>	16通道数字量输入
	16通道数字量输出
<b>备注</b>	

## 附件

<b>模块种类</b>	M12 传感器线缆
	M12 传感器线缆
	总线线缆
	总线线缆
	标记号
<b>插头</b>	以太网金属连接器, M12公头, D编码, 直头
<b>备注</b>	

## UR67-MP-HP-16DI-12-M60



1x M12 孔式 4针, D编码
1x M12 孔式 4针, D编码
1x M12 针式 5针, L编码
1x M12 孔式 5针, L编码
8 x M12 孔式 5针, A编码
24 V (18 V直流 ... 30 V直流)
典型值100 mA
类型 1 / IEC 61131-2
类型 1 / IEC 61131-2
是
是
是
通道, 黄色LED
通道, 红色LED
9 A
PROFINET V2.3, Ethernet/IP
10/100 Mbit/s
采用旋转编码开关, DCP
200 mm / 59.6 mm / 17.6 mm
500 g
IP67
-20 °C...70 °C
锌合金 / UL 94
通过www.weidmueller.com下载GSDML & EDS文件

<b>型号</b>	<b>数量</b>	<b>订货号</b>
UR67-MP-HP-16DI-12-60M	1	2426270000

<b>型号</b>	<b>数量</b>	<b>订货号</b>
SAIL-M12G-5-1.5U	1	9457610150
SAIL-M12W-5-1.5U	1	9457670150
IE-C5DD4UG0015MCSA20-E	1	1044470015
IE-C5DD4UG0015MCSMCS-E	1	1025950015
ESG-M 8/20 MC NE WS	200	1027290000
SAISM-4/8S-M12-4P D-COD	1	1892120000
更多电缆信息可在本章未查看		

## UR67-MP-HP-16DO-12-M60



1x M12 孔式 4针, D编码
1x M12 孔式 4针, D编码
1x M12 针式 5针, L编码
1x M12 孔式 5针, L编码
8 x M12 孔式 5针, A编码
24 V (18 V直流 ... 30 V直流)
典型值100 mA
2 A
最小(U <sub>L</sub> -1)
最大 2 V
9 A
是
是
是
通道, 黄色LED
通道, 红色LED
PROFINET V2.3, Ethernet/IP
10/100 Mbit/s
采用旋转编码开关, DCP
200 mm / 59.6 mm / 17.6 mm
500 g
IP67
-20 °C...70 °C
锌合金 / UL 94
通过www.weidmueller.com下载GSDML & EDS文件

<b>型号</b>	<b>数量</b>	<b>订货号</b>
UR67-MP-HP-16DO-12-60M	1	2426280000

<b>型号</b>	<b>数量</b>	<b>订货号</b>
SAIL-M12G-5-1.5U	1	9457610150
SAIL-M12W-5-1.5U	1	9457670150
IE-C5DD4UG0015MCSA20-E	1	1044470015
IE-C5DD4UG0015MCSMCS-E	1	1025950015
ESG-M 8/20 MC NE WS	200	1027290000
SAISM-4/8S-M12-4P D-COD	1	1892120000
更多电缆信息可在本章未查看		

多协议  
数字量远程 I/O



技术数据

<b>联接</b>
现场总线(输入)
现场总线(输出)
电源电压(输入)
电源电压(输出)
I/O连接
<b>供电电压</b>
工作电压
电子模块电流消耗
<b>数字量输入</b>
输入电流, 低
输入电流, 高
反极性保护
短路保护
过载保护
状态指示灯
诊断指示
<b>数字量输出</b>
通道最大输出电源
输出电压, 低
输出电压, 高
最大输出总电流
反极性保护
短路保护
过载保护
状态指示灯
诊断指示
<b>现场总线</b>
总线系统
传输速度
地址
<b>通用数据</b>
长 x 宽 x 高
重量
保护等级
工作温度
主要材料/UL94阻燃等级
<b>备注</b>

订货数据

<b>模块种类</b>	8通道数字量输入, 8通道数字量输出
<b>备注</b>	

附件

<b>模块种类</b>	M12 传感器线缆 M12 传感器线缆 总线电缆 总线电缆 标记号
<b>插头</b>	以太网金属连接器M12, D编码, 直头
<b>备注</b>	

UR67-MP-HP-8DIDO-12-60M



1x M12 孔式 4针, D编码
1x M12 孔式 4针, D编码
1x M12 针式 5针, L编码
1x M12 孔式 5针, L编码
8 x M12 孔式 5针, A编码
24 V (18 V直流 ... 30 V直流)
典型值 100 mA
类型 1 / IEC 61131-2
类型 1 / IEC 61131-2
是
是
是
通道, 黄色LED
通道, 红色LED
2 A
最小 (U <sub>L</sub> -1)
最大 2 V
9 A
是
是
是
通道, 黄色LED
通道, 红色LED
PROFINET V2.3, Ethernet/IP
10/100 Mbit/s
采用旋转编码开关, DCP
200 mm / 59.6 mm / 17.6 mm
500 g
IP67
-20 °C...70 °C
锌合金 / UL 94
通过www.weidmueller.com下载GSDML & EDS & ESI文件

<b>型号</b>	<b>数量</b>	<b>订货号</b>
UR67-MP-HP-8DIDO-12-60M	1	2426290000

<b>型号</b>	<b>数量</b>	<b>订货号</b>
SAIL-M12G-5-1.5U	1	9457610150
SAIL-M12W-5-1.5U	1	9457670150
IE-C5DD4UG0015MCSA20-E	1	1044470015
IE-C5DD4UG0015MCSMCS-E	1	1025950015
ESG-M 8/20 MC NE WS	200	1027290000
SAISM-4/8S-M12-4P D-COD	1	1892120000
更多电缆信息可在本章未查看		

UR67-MP-78-8DIDO-12-60M



1x M12 孔式 4针, D编码
1x M12 孔式 4针, D编码
1x 7/8" 针式 5针
1x 7/8" 孔式 5针
8 x M12 孔式 5针, A编码
24 V (18 V直流 ... 30 V直流)
典型值 100 mA
类型 1 / IEC 61131-2
类型 1 / IEC 61131-2
是
是
是
通道, 黄色LED
通道, 红色LED
2 A
最小 (U <sub>L</sub> -1)
最大 2 V
9 A
是
是
是
通道, 黄色LED
通道, 红色LED
PROFINET V2.3, Ethernet/IP
10/100 Mbit/s
采用旋转编码开关, DCP
206 mm / 59.6 mm / 17.3 mm
520 g
IP67
-20 °C...70 °C
锌合金 / UL 94
通过www.weidmueller.com下载GSDML & EDS & ESI文件

<b>型号</b>	<b>数量</b>	<b>订货号</b>
UR67-MP-78-8DIDO-12-60M	1	2426320000

<b>型号</b>	<b>数量</b>	<b>订货号</b>
SAIL-M12G-5-1.5U	1	9457610150
SAIL-M12W-5-1.5U	1	9457670150
IE-C5DD4UG0015MCSMCS-E	1	1025950015
ESG-M 8/20 MC NE WS	200	1027290000
更多电缆信息可在本章未查看		

多协议  
数字量远程 I/O

## 技术数据

<b>连接</b>
现场总线(输入)
现场总线(输出)
电源电压(输入)
电源电压(输出)
I/O连接
<b>供电电压</b>
工作电压
电子模块电流消耗
<b>数字量输入</b>
输入电流, 低
输入电流, 高
反极性保护
短路保护
过载保护
状态指示灯
诊断指示
<b>数字量输出</b>
通道最大输出电源
输出电压, 低
输出电压, 高
最大输出总电流
反极性保护
短路保护
过载保护
状态指示灯
诊断指示
<b>现场总线</b>
总线系统
传输速度
地址
<b>通用数据</b>
长 x 宽 x 高
重量
保护等级
工作温度
主要材料/UL94阻燃等级
<b>备注</b>

## 订货数据

<b>模块种类</b>	16通道数字量输入 16通道数字量输出
<b>备注</b>	

## 附件

<b>模块种类</b>	M12 传感器线缆 M12 传感器线缆 总线线缆 标记号
<b>备注</b>	

## UR67-MP-78-16DI-12-60M



1x M12 孔式 4针, D编码
1x M12 孔式 4针, D编码
1x 7/8" 针式 5针
1x 7/8" 孔式 5针
8 x M12 孔式 5针, A编码
24 V (18 V直流 ... 30 V直流)
典型值 100 mA
类型 1 / IEC 61131-2
类型 1 / IEC 61131-2
是
是
是
通道, 黄色LED
通道, 红色LED
PROFINET V2.3, Ethernet/IP
10/100 Mbit/s
采用旋转编码开关, DCP
206 mm / 59.6 mm / 17.3 mm
520 g
IP67
-20 °C...70 °C
锌合金 / UL 94
通过www.weidmueller.com下载GSDML & EDS & ESI文件

型号	数量	订货号
UR67-MP-78-16DI-12-60M	1	2426300000

型号	数量	订货号
SAIL-M12G-5-1.5U	1	9457610150
SAIL-M12W-5-1.5U	1	9457670150
IE-C5DD4UG0015MCSMCS-E	1	1025950015
ESG-M 8/20 MC NE WS	200	1027290000

更多电缆信息可在本章未查看

## UR67-MP-78-16DO-12-60M



1x M12 孔式 4针, D编码
1x M12 孔式 4针, D编码
1x 7/8" 针式 5针
1x 7/8" 孔式 5针
8 x M12 孔式 5针, A编码
24 V (18 V直流 ... 30 V直流)
典型值 100 mA
2 A
最小(U <sub>L</sub> -1)
最大 2 V
9 A
是
是
是
通道, 黄色LED
通道, 红色LED
PROFINET V2.3, Ethernet/IP
10/100 Mbit/s
采用旋转编码开关, DCP
206 mm / 59.6 mm / 17.3 mm
520 g
IP67
-20 °C...70 °C
锌合金 / UL 94
通过www.weidmueller.com下载GSDML & EDS & ESI文件

型号	数量	订货号
UR67-MP-78-16DO-12-60M	1	2426310000

型号	数量	订货号
SAIL-M12G-5-1.5U	1	9457610150
SAIL-M12W-5-1.5U	1	9457670150
IE-C5DD4UG0015MCSMCS-E	1	1025950015
ESG-M 8/20 MC NE WS	200	1027290000

更多电缆信息可在本章未查看

多协议  
数字量远程 I/O

## 技术数据

<b>联接</b>
现场总线(输入)
现场总线(输出)
电源电压(输入)
电源电压(输出)
I/O 连接
<b>供电电压</b>
工作电压
电子模块电流消耗
<b>数字量输入</b>
输入电流, 低
输入电流, 高
状态指示灯
诊断指示
<b>数字量输出</b>
通道最大输出电源
输出电压, 低
输出电压, 高
状态指示灯
诊断指示
<b>现场总线</b>
总线系统
传输速度
地址
<b>通用数据</b>
长 x 宽 x 高
重量
保护等级
工作温度
主要材料/UL94阻燃等级
<b>备注</b>

## UR67-MP-HP-8DIDO-12-60M



1x M12 孔式 4针, D编码
1x M12 孔式 4针, D编码
1x M12 针式 5针, L编码
1x M12 孔式 5针, L编码
8x M12 孔式 5针, A编码
24 V (18 V DC ... 30 V DC)
典型值 100 mA
类型 1 / IEC 61131-2
类型 1 / IEC 61131-2
通道, 黄色LED
通道, 红色LED
2 A
最小(U <sub>L</sub> -1)
最大2 V
通道, 黄色LED
通道, 红色LED
PROFINET V2.3, EtherNet/IP, EtherCAT, 多协议
10/100 MBit/s
采用旋转编码开关, DCP
200 mm / 59.6 mm / 17.6 mm
500 g
IP67
-20...70 °C
锌合金 / UL 94
通过 <a href="http://www.weidmueller.com">www.weidmueller.com</a> 下载配置文件

## UR67-MP-HP-16DIO-12-60M



1x M12 孔式 4针, D编码
1x M12 孔式 4针, D编码
1x M12 针式 5针, L编码
1x M12 孔式 5针, L编码
8x M12 孔式 5针, A编码
24 V (18 V DC ... 30 V DC)
典型值 100 mA
类型 1 / IEC 61131-2
类型 1 / IEC 61131-2
通道, 黄色LED
通道, 红色LED
2 A
最小(U <sub>L</sub> -1)
最大2 V
通道, 黄色LED
通道, 红色LED
PROFINET V2.3, EtherNet/IP, EtherCAT, 多协议
10/100 MBit/s
采用旋转编码开关, DCP
200 mm / 59.6 mm / 17.6 mm
500 g
IP67
-20...70 °C
锌合金 / UL 94
通过 <a href="http://www.weidmueller.com">www.weidmueller.com</a> 下载配置文件

## 订货数据

<b>模块种类</b>
8通道数字量输入 / 8通道数字量输出
16通道可配置
<b>备注</b>

型号	数量	订货号
UR67-MP-HP-8DIDO-12-60M	1	2426290000

型号	数量	订货号
UR67-MP-HP-16DIO-12-60M	1	2512840000

## 附件

M12传感器电缆
M12传感器电缆
总线电缆
总线电缆
标记号
<b>插头</b>
以太网金属连接器M12, D编码, 直头
<b>备注</b>

型号	数量	订货号
SAIL-M12G-5-1.5U	1	9457610150
SAIL-M12W-5-1.5U	1	9457670150
IE-C5DD4UG0015MCSA20-E	1	1044470015
IE-C5DD4UG0015MCSMCS-E	1	1025950015
ESG-M 8/20 MC NE WS	200	1027290000
SAISM-4/8S-M12-4P D-COD	1	1892120000
更多电缆信息可在本章未查看		

型号	数量	订货号
SAIL-M12G-5-1.5U	1	9457610150
SAIL-M12W-5-1.5U	1	9457670150
IE-C5DD4UG0015MCSA20-E	1	1044470015
IE-C5DD4UG0015MCSMCS-E	1	1025950015
ESG-M 8/20 MC NE WS	200	1027290000
SAISM-4/8S-M12-4P D-COD	1	1892120000
更多电缆信息可在本章未查看		

多协议  
数字量远程 I/O

## 技术数据

<b>联接</b>
现场总线(输入)
现场总线(输出)
电源电压(输入)
电源电压(输出)
I/O 连接
<b>供电电压</b>
工作电压
电子模块电流消耗
<b>数字量输入</b>
输入电流, 低
输入电流, 高
状态指示灯
诊断指示
<b>数字量输出</b>
通道最大输出电源
输出电压, 低
输出电压, 高
最大输出总电流
状态指示灯
诊断指示
<b>现场总线</b>
总线系统
传输速度
地址
<b>通用数据</b>
长 x 宽 x 高
重量
保护等级
工作温度
主要材料/UL94阻燃等级
备注

## 订货数据

<b>模块种类</b>
16通道可配置 8通道数字量输入 / 8通道数字量输出
<b>备注</b>

## 附件

<b>附件</b>
M12传感器电缆
M12传感器电缆
总线电缆
标记号
<b>备注</b>

## UR67-MP-78-16DIO-12-60M



1x M12 孔式 4针, D编码
1x M12 孔式 4针, D编码
1x 7/8" 针式 5针
1x 7/8" 孔式 5针
8x M12 孔式 5针, A编码
24 V (18 V DC ... 30 V DC)
典型值 100 mA
类型 1 / IEC 61131-2
类型 1 / IEC 61131-2
通道, 黄色LED
通道, 红色LED
2 A
最小(U <sub>L</sub> -1)
最大2 V
9 A (12 A see manual)
通道, 黄色LED
通道, 红色LED
PROFINET V2.3, EtherNet/IP, EtherCAT, 多协议
10/100 MBit/s
采用旋转编码开关, DCP
206 mm / 59.6 mm / 17.3 mm
500 g
IP67
-20...70 °C
锌合金 / UL 94
通过 <a href="http://www.weidmueller.com">www.weidmueller.com</a> 下载配置文件

型号	数量	订货号
UR67-MP-78-16DIO-12-60M	1	2512830000

型号	数量	订货号
SAIL-M12G-5-1.5U	1	9457610150
SAIL-M12W-5-1.5U	1	9457670150
IE-C5DD4UG0015MCSMCS-E	1	1025950015
ESG-M 8/20 MC NE WS	200	1027290000

更多电缆信息可在本章未查看

## UR67-MP-78-8DIDO-12-60M



1x M12 孔式 4针, D编码
1x M12 孔式 4针, D编码
1x 7/8" 针式 5针
1x 7/8" 孔式 5针
8x M12 孔式 5针, A编码
24 V (18 V DC ... 30 V DC)
典型值 100 mA
类型 1 / IEC 61131-2
类型 1 / IEC 61131-2
通道, 黄色LED
通道, 红色LED
2 A
最小(U <sub>L</sub> -1)
最大2 V
9 A (12 A see manual)
通道, 黄色LED
通道, 红色LED
PROFINET V2.3, EtherNet/IP, EtherCAT, 多协议
10/100 MBit/s
Via rotary coding switch, DCP
206 mm / 59.6 mm / 17.3 mm
520 g
IP67
-20...70 °C
锌合金 / UL 94
通过 <a href="http://www.weidmueller.com">www.weidmueller.com</a> 下载配置文件

型号	数量	订货号
UR67-MP-78-8DIDO-12-60M	1	2426320000

型号	数量	订货号
SAIL-M12G-5-1.5U	1	9457610150
SAIL-M12W-5-1.5U	1	9457670150
IE-C5DD4UG0015MCSMCS-E	1	1025950015
ESG-M 8/20 MC NE WS	200	1027290000

更多电缆信息可在本章未查看

## u-remote IP67 Profibus-DP模块 M12或者7/8"连接器供电；30和60毫米的模块宽度

PROFIBUS是最常见的现场总线，有着4300万个节点的保有量。在制造业中，PROFIBUS使现场控制器，传感器和执行器之间可以互相通信。

PROFIBUS支持简单和节省成本的网络拓扑，双向信息传递，信息和诊断功能通过设备描述文件(GSD)标准化的集成到每个设备。





### 灵活地设备安装

30毫米和60毫米宽的模块有二种不同形状的外壳用来提高安装的灵活性并节约空间，以及帮助您解决安装时的问題。



### 适用于应用的要求

铸锌外壳和全密封设计使模块特别坚固，在移动现场应用中魏德米勒IP67远程I/O是您的首选。



### 可靠的连接保证

使用7/8"或M12(A-编码)连接技术的标准电源，B-编码的总线连接器和I/O侧的M8或M12连接器，全球公认的IP67保护等级确保设备可靠连接。



### 通道级的诊断指示

在维护或者发生故障时，基于通道诊断的LED和清晰的点位标识，让诊断可以一目了然。

**Profibus-DP**  
数字量远程I/O



**UR67-PB-12-8DI-8-30K**



**UR67-PB-12-8DIO-8-30K**



**技术数据**

<b>联接</b>	现场总线(输入) 现场总线(输出) 电源电压(输入) I/O连接
<b>供电电压</b>	工作电压 电子模块电流消耗
<b>数字量输入</b>	输入电流, 低 输入电流, 高 滤波器输入 反极性保护 短路保护 状态指示灯 诊断指示
<b>数字量输出</b>	通道最大输出电源 输出电压, 低 输出电压, 高 最大输出总电流 反极性保护 短路保护 状态指示灯 诊断指示
<b>现场总线</b>	总线系统 传输速度 地址
<b>通用数据</b>	长 x 宽 x 高 重量 保护等级 工作温度 主要材料/UL94阻燃等级 认证
<b>备注</b>	

1x M12 针式 5针, B编码
1x M12 孔式 5针, B编码
1x M12 针式 5针
8 x M8 孔式 3针
24 V (19 V直流 ... 30 V直流)
典型值 65 mA
小于15mA按照类型 1 / EN 61131-2
2mA到15mA按照类型 1 / EN 61131-2
1 ms
是
是
通道, 黄色
通道, 红色LED
Profibus-DP
最大12MBit/s
旋转编码转换 (1-126)
205.4 mm / 30 mm / 40.4 mm
200 g
IP67
-10 °C...60 °C
PBT / UL 94
CE, cULus
通过www.weidmueller.com下载GSD文件

1x M12 针式 5针, B编码
1x M12 孔式 5针, B编码
1x M12 针式 5针
8 x M8 孔式 3针
24 V (19 V直流 ... 30 V直流)
典型值 65 mA
小于15mA按照类型 1 / EN 61131-2
2mA到15mA按照类型 1 / EN 61131-2
1 ms
是
是
通道, 黄色
通道, 红色LED
0.5 A
最小(U <sub>L</sub> -1)
最大 2 V
4 A
是
是
通道, 黄色
通道, 红色LED
Profibus-DP
最大12MBit/s
旋转编码转换 (1-126)
205.4 mm / 30 mm / 40.4 mm
200 g
IP67
-10 °C...60 °C
PBT / UL 94
CE, cULus
通过www.weidmueller.com下载GSD文件

**订货数据**

<b>模块种类</b>	8通道数字量输入 8通道可配置
<b>备注</b>	

型号	数量	订货号
UR67-PB-12-8DI-8-30K	1	2426360000

型号	数量	订货号
UR67-PB-12-8DIO-8-30K	1	2426330000

**附件**

M8传感器电缆
M8传感器电缆
标记号
<b>备注</b>

型号	数量	订货号
SAIL-M8G-3-1.5U	1	1824590150
SAIL-M8W-3-1.5U	1	1857550150
ESG 5/10 MC NE WS	400	1919940000

更多电缆信息可在本章未查看

型号	数量	订货号
SAIL-M8G-3-1.5U	1	1824590150
SAIL-M8W-3-1.5U	1	1857550150
ESG 5/10 MC NE WS	400	1919940000

更多电缆信息可在本章未查看

Profibus-DP  
数字量远程 I/O



技术数据

<b>联接</b>
现场总线(输入)
现场总线(输出)
电源电压(输入)
电源电压(输出)
I/O连接
<b>供电电压</b>
工作电压
电子模块电流消耗
<b>数字量输入</b>
输入电流, 低
输入电流, 高
滤波器输入
反极性保护
短路保护
过载保护
状态指示灯
诊断指示
<b>数字量输出</b>
通道最大输出电源
输出电压, 低
输出电压, 高
最大输出总电流
反极性保护
短路保护
过载保护
状态指示灯
诊断指示
<b>现场总线</b>
总线系统
传输速度
地址
<b>通用数据</b>
长 x 宽 x 高
重量
保护等级
工作温度
主要材料/UL94阻燃等级
认证
<b>备注</b>

UR67-PB-78-16DI-12-60K



1x M12 针式 5针, B编码
1x M12 孔式 5针, B编码
1x 7/8" 针式 5针
1x 7/8" 孔式 5针
8 x M12 孔式 5针, A编码
24 V (19 V直流 ... 30 V直流)
典型值 70 mA
小于15mA按照类型 1 / EN 61131-2
2mA到15mA按照类型 1 / EN 61131-2
1 ms
是
是
是
通道, 黄色
通道LED, 红色, 绿色
Profibus-DP
最大12MBit/s
旋转编码转换 (1-126)
243 mm / 60 mm / 39.5 mm
380 g
IP67
-10 °C...60 °C
PBT / UL 94
CE, cULus
通过www.weidmueller.com下载GSD文件

UR67-PB-78-16DIO-12-60K



1x M12 针式 5针, B编码
1x M12 孔式 5针, B编码
1x 7/8" 针式 5针
1x 7/8" 孔式 5针
8 x M12 孔式 5针, A编码
24 V (19 V直流 ... 30 V直流)
典型值 70 mA
小于15mA按照类型 1 / EN 61131-2
2mA到15mA按照类型 1 / EN 61131-2
1 ms
是
是
是
通道, 黄色
通道LED, 红色
1.6 A
最大 2 V
最小(U <sub>L</sub> - 1V)
9 A
是
是
通道, 黄色
通道LED, 红色, 绿色
Profibus-DP
最大12MBit/s
旋转编码转换 (1-126)
243 mm / 60 mm / 39.5 mm
380 g
IP67
-10 °C...60 °C
PBT / UL 94
CE, cULus
通过www.weidmueller.com下载GSD文件

订货数据

模块种类	16数字量输入
	16通道可配置
<b>备注</b>	

型号	数量	订货号
UR67-PB-78-16DI-12-60K	1	2426370000
<b>备注</b>		

型号	数量	订货号
UR67-PB-78-16DIO-12-60K	1	2426340000
<b>备注</b>		

附件

M12传感器电缆
M12传感器电缆
标记号
<b>备注</b>

型号	数量	订货号
SAIL-M12W-5-1.5U	1	9457670150
SAIL-M12G-5-1.5U	1	9457610150
ESG 9/20 MC NE WS	200	1609940000
更多电缆信息可在本章未查看		

型号	数量	订货号
SAIL-M12W-5-1.5U	1	9457670150
SAIL-M12G-5-1.5U	1	9457610150
ESG 9/20 MC NE WS	200	1609940000
更多电缆信息可在本章未查看		

**Profibus-DP**  
数字量远程 I/O



**UR67-PB-78-16DI-12-60M**



**UR67-PB-78-16DO-12-60M**



**技术数据**

<b>联接</b>	现场总线(输入) 现场总线(输出) 电源电压(输入) 电源电压(输出) I/O连接
<b>供电电压</b>	工作电压 电子模块电流消耗
<b>数字量输入</b>	输入电流, 低 输入电流, 高 滤波器输入 反极性保护 短路保护 过载保护 状态指示灯 诊断指示
<b>数字量输出</b>	通道最大输出电源 输出电压, 低 输出电压, 高 最大输出总电流 反极性保护 短路保护 过载保护 状态指示灯 诊断指示
<b>现场总线</b>	总线系统 传输速度 地址 集成系统
<b>通用数据</b>	长 x 宽 x 高 重量 保护等级 工作温度 主要材料/UL94阻燃等级 认证
<b>备注</b>	

1x M12 针式 5针, B编码
1x M12 孔式 5针, B编码
1x 7/8" 针式 5针
1x 7/8" 孔式 5针
8 x M12 孔式 5针, A编码
24 V (18 V直流 ... 30 V直流) 典型值 60 mA
小于15mA按照类型 1 / EN 61131-2 2mA到15mA按照类型 1 / EN 61131-2
3 ms
是
是
是
通道, 黄色, 白色 通道, 红色LED
Profibus-DP
最大12MBit/s
旋转编码转换 (1-126)
GSD文件
264.7 mm / 59.6 mm / 31 mm
605 g
IP67
-10 °C...60 °C
锌合金 / UL 94
CE, cULus
通过www.weidmueller.com下载GSD文件

1x M12 针式 5针, B编码
1x M12 孔式 5针, B编码
1x 7/8" 针式 5针
1x 7/8" 孔式 5针
8 x M12 孔式 5针, A编码
24 V (18 V直流 ... 30 V直流)) 典型值 60 mA
1.6 A 最大 2 V 最小(U <sub>L</sub> - 1V) 9 A
是
是
是
通道, 黄色, 白色 通道, 红色LED
Profibus-DP
最大12MBit/s
旋转编码转换 (1-126)
GSD文件
264.7 mm / 59.6 mm / 31 mm
605 g
IP67
-10 °C...60 °C
锌合金 / UL 94
CE, cULus
通过www.weidmueller.com下载GSD文件

**订货数据**

<b>模块种类</b>	16通道数字量输入 16通道数字量输出
<b>备注</b>	

型号	数量	订货号
UR67-PB-78-16DI-12-60M	1	2426390000

型号	数量	订货号
UR67-PB-78-16DO-12-60M	1	2426400000

**附件**

M12传感器电缆
M12传感器电缆
标记号
<b>备注</b>

型号	数量	订货号
SAIL-M12W-5-1.5U	1	9457670150
SAIL-M12G-5-1.5U	1	9457610150
ESG-M 8/20 MC NE WS	200	1027290000

更多电缆信息可在本章末查看

型号	数量	订货号
SAIL-M12W-5-1.5U	1	9457670150
SAIL-M12G-5-1.5U	1	9457610150
ESG-M 8/20 MC NE WS	200	1027290000

更多电缆信息可在本章末查看

## Profibus-DP 数字量远程 I/O



### UR67-PB-78-8DIDO-12-60M



#### 技术数据

<b>联接</b>	
现场总线(输入)	1x M12 针式 5针, B编码
现场总线(输出)	1x M12 孔式 5针, B编码
电源电压(输入)	1x 7/8" 针式 5针
电源电压(输出)	1x 7/8" 孔式 5针
I/O连接	8 x M12 孔式 5针, A编码
<b>供电电压</b>	
工作电压	24 V (18 V直流 ... 30 V直流)
电子模块电流消耗	典型值 60 mA
<b>数字量输入</b>	
输入电流, 低	小于15mA按照类型 1 / EN 61131-2
输入电流, 高	2mA到15mA按照类型 1 / EN 61131-2
滤波器输入	3 ms
反极性保护	是
短路保护	是
过载保护	是
状态指示灯	通道, 黄色
诊断指示	通道, 红色LED
<b>数字量输出</b>	
通道最大输出电源	1.6 A
输出电压, 低	最大 2 V
输出电压, 高	最小 (U <sub>L</sub> - 1V)
最大输出总电流	9 A
反极性保护	是
短路保护	是
过载保护	是
状态指示灯	通道, 黄色
诊断指示	通道, 红色LED
<b>现场总线</b>	
总线系统	Profibus-DP
传输速度	最大12MBit/s
地址	旋转编码转换 (1-126)
集成系统	GSD文件
<b>通用数据</b>	
长 x 宽 x 高	264.7 mm / 59.6 mm / 31 mm
重量	605 g
保护等级	IP67
工作温度	-10 °C...60 °C
主要材料/UL94阻燃等级	锌合金 / UL 94
认证	CE, cULus
<b>备注</b>	通过www.weidmueller.com下载GSD文件

#### 订货数据

模块种类	数量	订货号
8通道输入和8通道输出	1	2426380000
<b>备注</b>		

#### 附件

附件	数量	订货号
M12传感器电缆	1	9457670150
M12传感器电缆	1	9457610150
标记号	200	1027290000
<b>备注</b>	更多电缆信息可在本章未查看	

## 现场总线远程I/O模块



## 技术数据

<b>连接器</b>
总线(输入)
总线(输出)
供电(输入)
供电(输出)
I/O连接器
<b>供电电压</b>
额定电压
模块工作电流
模块最大电流能力
<b>数字量输入</b>
输入类型
短路保护
状态指示
诊断指示
<b>数字量输出</b>
最大输出电流
输出电压, 低
输出电压, 高
状态指示
诊断指示
<b>现场总线</b>
总线类型
通讯速率
寻址方式
<b>通用参数</b>
长 x 宽 x 高
重量
防护等级
工作温度
主要材质
<b>备注</b>

## UR67-PN-78-16DIO-12-P



1xM12 4针, D编码
1xM12 4针, D编码
1x7/8"5针
1x7/8"5针
8xM12 5针, A编码
24V DC (18V...30V)
典型值150mA
12A
PNP, Type 1
有
通道, 绿色LED
通道, 红色LED
单通道2A, 模块总电流12A
最大1V
最小(U <sub>L</sub> -2V)
通道, 绿色LED
通道, 红色LED
PROFINET
100 Mbit/s
DCP
220.8mm x 60.8mm x 40.9mm
540g
IP67(正确安装时)
-40° C...70° C
PBT/UL94 V0

## UR67-EC-78-16DIO-12-P



1xM12 4针, D编码
1xM12 4针, D编码
1x7/8"5针
1x7/8"5针
8xM12 5针, A编码
24V DC (18V...30V)
典型值150mA
12A
PNP, Type 1
有
通道, 绿色LED
通道, 红色LED
单通道2A, 模块总电流12A
最大1V
最小(U <sub>L</sub> -2V)
通道, 绿色LED
通道, 红色LED
EtherCAT
100 Mbit/s
自增量寻址、固定地址寻址
220.8mm x 60.8mm x 40.9mm
540g
IP67(正确安装时)
-40° C...70° C
PBT/UL94 V0

## 订货数据

<b>模块类型</b>
16通道数字量输入, 16通道数字量输出

型号	数量	订货号
UR67-PN-78-16DIO-12-P	1	3076250000

型号	数量	订货号
UR67-EC-78-16DIO-12-P	1	3076260000

## 附件

M12保护盖 标记号
---------------

型号	数量	订货号
SAI-SK-M12-UNI 2029	1	2330260000
ESG 8/13.5/43.3 SAI AU	1	1912130000

型号	数量	订货号
SAI-SK-M12-UNI 2029	1	2330260000
ESG 8/13.5/43.3 SAI AU	1	1912130000

## IO-Link总线主站远程I/O模块



## 技术数据

<b>连接器</b>
总线(输入)
总线(输出)
供电(输入)
供电(输出)
I/O连接器
<b>供电电压</b>
额定电压
模块工作电流
模块最大电流能力
<b>数字量输入</b>
IO-Link标准
输入类型
短路保护
状态指示
诊断指示
<b>数字量输出</b>
最大输出电流
输出电压, 低
输出电压, 高
状态指示
诊断指示
<b>现场总线</b>
总线类型
通讯速率
寻址方式
<b>通用参数</b>
长 x 宽 x 高
重量
防护等级
工作温度
主要材质
备注

## UR67-PN-78-8IOL-12-P



1xM12 4针, D编码
1xM12 4针, D编码
1x7/8"5针
1x7/8"5针
8xM12 5针, A编码
24V DC (18V...30V)
典型值150mA
12A
IO-Link v1.1.3 IEC 61131-9
PNP, Type 1
有
通道, 绿色LED
通道, 红色LED
单通道2A, 模块总电流12A
最大1V
最小(U <sub>L</sub> :2V)
通道, 绿色LED
通道, 红色LED
PROFINET
100 Mbit/s
DCP
220.8mm x 60.8mm x 40.9mm
540g
IP67(正确安装时)
-40° C...70° C
PBT/ UL94 V0

## UR67-EC-78-8IOL-12-P



1xM12 4针, D编码
1xM12 4针, D编码
1x7/8"5针
1x7/8"5针
8xM12 5针, A编码
24V DC (18V...30V)
典型值150mA
12A
IO-Link v1.1.3 IEC 61131-9
PNP, Type 1
有
通道, 绿色LED
通道, 红色LED
单通道2A, 模块总电流12A
最大1V
最小(U <sub>L</sub> :2V)
通道, 绿色LED
通道, 红色LED
EtherCAT
100 Mbit/s
自增量寻址、固定地址寻址
220.8mm x 60.8mm x 40.9mm
540g
IP67(正确安装时)
-40° C...70° C
PBT/ UL94 V0

## 订货数据

<b>模块类型</b>
具备IO-Link功能的16通道数字量输入, 输出

型号	数量	订货号
UR67-PN-78-8IOL-12-P	1	3076230000

型号	数量	订货号
UR67-EC-78-8IOL-12-P	1	3076240000

## 附件

M12保护盖 标记号
---------------

型号	数量	订货号
SAI-SK-M12-UNI 2029	1	2330260000
ESG 8/13.5/43.3 SAI AU	1	1912130000

型号	数量	订货号
SAI-SK-M12-UNI 2029	1	2330260000
ESG 8/13.5/43.3 SAI AU	1	1912130000

## IO-Link总线数字量HUB模块

## UR67-IO-L-H-16DIO-12-P



## 技术数据

<b>连接器</b>	
IO-Link连接器	1xM12 4针, A编码
I/O连接器	8xM12 5针, A编码
<b>供电电压</b>	
额定电压	24V DC (18V...30V)
模块工作电流	典型值50mA
模块最大电流能力	4A
<b>数字输入</b>	
IO-Link标准	IO-Link v1.1.2 IEC 61131-9
输入类型	PNP, Type 1
短路保护	有
过载保护	有
状态指示	通道, 绿色LED
诊断指示	通道, 红色LED
<b>数字输出</b>	
最大输出电流	单通道0.5A, 模块总电流4A
输出电压, 低	max. 1V
输出电压, 高	min. (U <sub>c</sub> -2V)
状态指示	通道, 绿色LED
诊断指示	通道, 红色LED
<b>通用参数</b>	
长 x 宽 x 高	220.8mm x 60.8mm x 40.9mm
重量	370g
防护等级	IP67(正确安装时)
工作温度	-40° C...70° C
主要材质	PBT/UL94 V0
<b>备注</b>	

## 订货数据

模块类型	型号	数量	订货号
IO-Link 16通道数字量输入, 输出HUB模块	UR67-IO-L-H-16DIO-12-P	1	<b>3076270000</b>

## 附件

	型号	数量	订货号
M12保护盖	SAI-SK-M12-UNI 2029	1	<b>2330260000</b>
标记号	ESG 8/13.5/43.3 SAI AU	1	<b>1912130000</b>

# 工业PC, 面板PC和监视器

## u-view

工业PC, 面板PC和监视器 u-view	总揽	D.2
	工业PC	D.4
	工业面板PC	D.10
	工业监视器	D.13

**D**

扫码查看电子样本  
在电子样本中, 点击目录及黑色订货号, 可查看详情。

# 灵活集成可视化、控制和IoT应用

## 可信赖的工业PC与支持您的自动化

高性能的工业PC和面板PC提供设备/系统的灵活控制、监视和操作。魏德米勒 u-view系列工业PC和面板PC以其高可靠性提供先进的可视化控制和IoT应用。

u-view系列工业PC和面板PC采用最新自然冷却的Intel® Atom™处理器。全系列采用铝合金外壳, 丰富的外设接口, 当前最流行的操作系统, 全方位满足您对工业PC的需求, 面板PC满足您高质量工业PC和HMI结合使用的需求。

长效的器件, 高性能的处理器和优秀的工业设计满足您可视化控制和IoT的应用。

D





**灵活应用**

u-view系列工业PC和面板PC完美适用于领先的可视化、自动化和IoT应用。可选Windows和Linux操作系统。



**Intuitive thanks to multi-touch**

**多样化性能**

不同性能等级提供了宽范围硬件选择匹配您的应用。



**高品质工业设计**

坚固的铝合金外壳满足高质量的需求，通过自然冷却技术解决温升管理。



D

## 极紧凑型PC- 1000

## UV20-B-IPC-1011.01

## UV20-B-IPC-1000.01



## 技术参数

## 通用参数

宽 / 高 / 深  
重量  
保护等级  
供电电压  
温度  
工作温度  
存储温度  
认证

43.4 / 140 / 101.5 mm  
350 g  
IP20  
24 V DC (18-32 V DC) 隔离  
80%相对湿度(无冷凝)  
0 °C ... +50 °C  
-10 °C ... +60 °C  
CE, EN 61000-3-2,-3, EN 55022, EN 55024, EN 60950-1, cULus LISTED (UL 61010)

43.4 / 140 / 101.5 mm  
350 g  
IP20  
24 V DC (18-32 V DC) 隔离  
80%相对湿度(无冷凝)  
0 °C ... +55 °C  
-10 °C ... +60 °C  
CE, EN 61000-3-2,-3, EN 55022, EN 55024, EN 60950-1, cULus LISTED (UL 61010)

## 系统参数

处理器  
RAM  
操作系统  
接口

Intel Atom® x7-E3950 - Quad Core 1.6 GHz (2.0 GHz Burst)  
4 GB, DDR4, soldered  
Windows 10 IoT Enterprise LTSC 2019 64bit - Entry  
2 x Ethernet 10/100/1000 Mbit/s (RJ45), 2x USB 3.0,  
1x Displayport™  
64 GB m.2 SSD

Intel Atom® x5-E3930 - Dual Core 1.3 GHz (1.8 GHz Burst)  
2 GB, DDR4, soldered  
无预装操作系统  
2 x Ethernet 10/100/1000 Mbit/s (RJ45), 2x USB 3.0,  
1x Displayport™  
64 GB m.2 SSD

内存  
Note

## 订货数据

	极紧凑型PC- 1000
Note	

型号	数量	订货号
UV20-B-IPC-1011.01	1	2665800000

型号	数量	订货号
UV20-B-IPC-1000.01	1	2676340000

## UV20-B-IPC-1011.02



43.4 / 140 / 101.5 mm

350 g

IP20

24 V DC (18-32 V DC) 隔离

80%相对湿度(无冷凝)

0 °C ... +50 °C

-10 °C ... +60 °C

CE, EN 61000-3-2,-3, EN 55022, EN 55024, EN 60950-1, cULus LISTED (UL 61010)

Intel Atom® x7-E3950 - Quad Core 1.6 GHz (2.0 GHz Burst)

4 GB, DDR4, soldered

Windows 10 IoT Enterprise LTSC 2019 64bit - Entry

2 x Ethernet 10/100/1000 Mbit/s (RJ45), 2x USB 3.0,

1x Displayport™

128 GB m.2 SSD

型号	数量	订货号
UV20-B-IPC-1011.02	1	2676350000

D

## Compact PC - 2000

## UV20-B-IPC-2001.02

## UV20-B-IPC-2001.01



## 技术参数

## 通用参数

宽 / 高 / 深  
重量  
保护等级  
供电电压  
温度  
工作温度  
存储温度  
认证

54.3 / 185 / 182 mm

1000 g

IP20

24 V DC (18-32 V DC) 隔离

80%相对湿度(无冷凝)

0 °C ... +50 °C

-10 °C ... +60 °C

CE, EN 61000-3-2,-3, EN 55022, EN 55024, EN 60950-1, cULus LISTED (UL 61010)

48 / 185 / 182 mm

1050 g

IP20

24 V DC (18-32 V DC) 隔离

80%相对湿度(无冷凝)

0 °C ... +50 °C

-10 °C ... +60 °C

CE, EN 61000-3-2,-3, EN 55022, EN 55024, EN 60950-1, cULus LISTED (UL 61010)

## 系统参数

处理器  
RAM  
内存  
操作系统  
外设端口

Intel® Celeron® J1900 - Quad Core 2.0 GHz (2.42 GHz Burst)

4 GB, DDR3

60 GB mSATA SSD

无预装操作系统

2 x Ethernet 10/100/1000 MBit/s (RJ45), 1x USB 2.0, 1x USB 3.0,

1x DVI-D

1x Cfast slot

Intel® Celeron® J1900 - Quad Core 2.0 GHz (2.42 GHz Burst)

4 GB, DDR3

60 GB mSATA SSD

Windows 10 IoT Enterprise LTSC 2019 64bit - Entry

2 x Ethernet 10/100/1000 MBit/s (RJ45), 2x USB 2.0, 1x USB 3.0,

1x DVI-D, 1x RS232 (DB9M)

1x Cfast slot

接口  
Note

## 订货数据

Compact PC - 2000

Note

型号	数量	订货号
UV20-B-IPC-2001.02	1	2665810000

型号	数量	订货号
UV20-B-IPC-2001.01	1	2676370000

## UV20-B-IPC-2001.03



48 / 185 / 182 mm

1000 g

IP20

24 V DC (18-32 V DC) 隔离

80%相对湿度(无冷凝)

0 °C ... +50 °C

-10 °C ... +60 °C

CE, EN 61000-3-2,-3, EN 55022, EN 55024, EN 60950-1, cULus LISTED (UL 61010)

Intel® Celeron® J1900 - Quad Core 2.0 GHz (2.42 GHz Burst)

4 GB, DDR3

120 GB mSATA SSD

Windows 10 IoT Enterprise LTSC 2019 64bit - Entry

2 x Ethernet 10/100/1000 MBit/s (RJ45), 1x USB 2.0, 1x USB 3.0,

1x DVI-D

1x Cfast slot

型号	数量	订货号
UV20-B-IPC-2001.03	1	2676380000

D

## Box PC - 3000

## UV20-B-IPC-3000.01

## UV20-B-IPC-3010.01



## 技术参数

## 通用参数

宽 / 高 / 深  
重量  
保护等级  
供电电压  
温度  
工作温度  
存储温度  
认证

71 / 220 / 159.5 mm  
1800 g  
IP20  
24 V DC (18-32 V DC) 隔离  
80%相对湿度(无冷凝)  
0 °C ... +50 °C  
-10 °C ... +60 °C  
CE, EN 61000-3-2,-3, EN 55022, EN 55024, EN 60950-1, cULus LISTED (UL 61010)

71 / 220 / 159.5 mm  
1800 g  
IP20  
24 V DC (18-32 V DC) 隔离  
80%相对湿度(无冷凝)  
0 °C ... +50 °C  
-10 °C ... +60 °C  
CE, EN 61000-3-2,-3, EN 55022, EN 55024, EN 60950-1, cULus LISTED (UL 61010)

## 系统参数

处理器  
RAM  
内存  
操作系统  
外设端口  
接口  
安全性

Intel® Celeron® 3955U - Dual Core 2.0 GHz  
4 GB, DDR4  
60 GB mSATA SSD  
Windows 10 IoT Enterprise LTSC 2019 64bit - Value  
3x Ethernet 10/100/1000 MBit/s (RJ45), 2x USB 3.0, 1x DVI-D  
1x Cfast slot, 1x USB 3.0  
TPM (Trusted Platform Module)

Intel® Core™ i3-6100U - Dual Core 2.3 GHz  
4 GB, DDR4  
60 GB mSATA SSD  
Windows 10 IoT Enterprise LTSC 2019 64bit - Value  
3x Ethernet 10/100/1000 MBit/s (RJ45), 2x USB 3.0, 1x DVI-D  
1x Cfast slot, 1x USB 3.0  
TPM (Trusted Platform Module)

Note

## 订货数据

型号	数量	订货号
Box PC - 3000	1	2676390000

Note

型号	数量	订货号
UV20-B-IPC-3000.01	1	2676390000

型号	数量	订货号
UV20-B-IPC-3010.01	1	2676400000

## UV20-B-IPC-3021.01



71 / 220 / 159.5 mm
1800 g
IP20
24 V DC (18-32 V DC) 隔离
80%相对湿度(无冷凝)
0 °C ... +50 °C
-10 °C ... +60 °C
CE, EN 61000-3-2,-3, EN 55022, EN 55024, EN 60950-1, cULus LISTED (UL 61010)
Intel® Core™ i5-6300U - Dual Core 2.4 GHz (3.0 GHz Turbo)
8 GB, DDR4
120 GB mSATA SSD
Windows 10 IoT Enterprise LTSC 2019 64bit - Value
3x Ethernet 10/100/1000 MBit/s (RJ45), 2x USB 3.0, 1x DVI-D
1x Cfast slot, 1x USB 3.0
TPM (Trusted Platform Module)

型号	数量	订货号
UV20-B-IPC-3021.01	1	<b>2676410000</b>

## UV20-B-IPC-3031.01



71 / 220 / 159.5 mm
1800 g
IP20
24 V DC (18-32 V DC) 隔离
80%相对湿度(无冷凝)
0 °C ... +50 °C
-10 °C ... +60 °C
CE, EN 61000-3-2,-3, EN 55022, EN 55024, EN 60950-1, cULus LISTED (UL 61010)
Intel® Core™ i7-6600U - Dual Core 2.6 GHz (3.4 GHz Turbo)
8 GB, DDR4
120 GB mSATA SSD
Windows 10 IoT Enterprise LTSC 2019 64bit - High End
3x Ethernet 10/100/1000 MBit/s (RJ45), 2x USB 3.0, 1x DVI-D
1x Cfast slot, 1x USB 3.0
TPM (Trusted Platform Module)

型号	数量	订货号
UV20-B-IPC-3031.01	1	<b>2665820000</b>

## UV20-B-IPC-3032.01



71 / 220 / 159.5 mm
1800 g
IP20
24 V DC (18-32 V DC) 隔离
80%相对湿度(无冷凝)
0 °C ... +50 °C
-10 °C ... +60 °C
CE, EN 61000-3-2,-3, EN 55022, EN 55024, EN 60950-1, cULus LISTED (UL 61010)
Intel® Core™ i7-6600U - Dual Core 2.6 GHz (3.4 GHz Turbo)
16 GB, DDR4
120 GB mSATA SSD
无预装操作系统
3x Ethernet 10/100/1000 MBit/s (RJ45), 2x USB 3.0, 1x DVI-D
1x Cfast slot, 1x USB 3.0
TPM (Trusted Platform Module)

型号	数量	订货号
UV20-B-IPC-3032.01	1	<b>2676420000</b>

## Panel PC - 1000 Basic

## UV66-BAS-XX-IPPC-1001.01



## 技术参数

## 通用参数

宽 / 高 / 深  
重量  
保护等级  
供电电压  
温度  
工作温度  
存储温度  
认证

215 / 167 / 79 mm  
7": 1800 g / 10.1": 2200 g / 12.1": 2600 g / 15.6": 3700 g  
IP66  
24 V DC (18-32 V DC) 隔离  
80%相对湿度(无冷凝)  
0 °C ... +50 °C  
-20 °C ... +60 °C  
CE, EN 61000-3-2,-3, EN 55022, EN 55024, EN 60950-1, cULus LISTED (UL 61010)

## 系统参数

处理器  
RAM  
内存  
操作系统  
接口  
后部接口

Intel® Celeron® J1900 - Quad Core 2.0 GHz (2.42 GHz Burst)  
4 GB, DDR3  
60 GB mSATA SSD  
Windows 10 IoT Enterprise LTSC 2019 64bit - Entry  
1x USB 2.0  
2 x Ethernet 10/100/1000 MBit/s (RJ45), 1x USB 3.0, 1x USB 2.0, 1x Cfast slot

## 显示器

颜色  
亮度  
显示区材料  
边框材料  
触摸屏

16 M  
400 cd/m<sup>2</sup>  
塑料  
铝  
电阻

## Note

## 订货数据

显示尺寸: 7", 分辨率: 800 x 480  
显示尺寸: 10.1", 分辨率: 1280 x 800  
显示尺寸: 12.1", 分辨率: 1280 x 800  
显示尺寸: 15.6", 分辨率: 1366 x 768

型号	数量	订货号
UV66-BAS-7-IPPC-1001.01	1	2676430000
UV66-BAS-10-IPPC-1001.01	1	2676450000
UV66-BAS-12-IPPC-1001.01	1	2676470000
UV66-BAS-15-IPPC-1001.01	1	2676490000

## Note

Panel PC - 1000 Advanced

UV66-ADV-XX-IPPC-1001.01



技术参数

通用参数

宽 / 高 / 深
重量
保护等级
供电电压
温度
工作温度
存储温度
认证

204 / 148 / 77.6 mm
7": 1800 g / 10.1": 2200 g / 12.1": 2600 g / 15.6": 3700 g
IP66
24 V DC (18-32 V DC) 隔离
80%相对湿度(无冷凝)
0 °C ... +50 °C
-20 °C ... +60 °C
CE, EN 61000-3-2,-3, EN 55022, EN 55024, EN 60950-1, cULus LISTED (UL 61010)

系统参数

处理器
RAM
内存
操作系统
接口
后部接口

Intel® Celeron® J1900 - Quad Core 2.0 GHz (2.42 GHz Burst)
4 GB, DDR3
60 GB mSATA SSD
Windows 10 IoT Enterprise LTSC 2019 64bit - Entry
1x USB 2.0
2 x Ethernet 10/100/1000 MBit/s (RJ45), 1x USB 3.0, 3x USB 2.0, 1x Cfast slot

显示器

颜色
亮度
显示区材料
边框材料
触摸屏

16 M
400 cd/m <sup>2</sup>
Glass
铝
电容, 多点触控

Note

订货数据

显示尺寸: 7", 分辨率: 800 x 480, add. 2x USB 2.0 ports
显示尺寸: 10.1", 分辨率: 1280 x 800
显示尺寸: 12.1", 分辨率: 1280 x 800
显示尺寸: 15.6", 分辨率: 1366 x 768

型号	数量	订货号
UV66-ADV-7-IPPC-1001.01	1	2665830000
UV66-ADV-10-IPPC-1001.01	1	2676460000
UV66-ADV-12-IPPC-1001.01	1	2676480000
UV66-ADV-15-IPPC-1001.01	1	2676500000

Note

## Panel PC - 3000 Advanced

## UV66-ADV-XX-IPPC-3001.01

## UV66-ADV-XX-IPPC-3022.01



## 技术参数

## 通用参数

宽 / 高 / 深  
重量  
保护等级  
供电电压  
温度  
工作温度  
存储温度  
认证

331 / 234 / 83 mm  
12.1": 3800 g / 15.6": 4900 g / 18.5": 6400 g / 21.5": 7800 g  
IP66  
24 V DC (18-32 V DC) 隔离  
80%相对湿度(无冷凝)  
0 °C ... +50 °C  
-20 °C ... +60 °C  
CE, EN 61000-3-2,-3, EN 55022, EN 55024, EN 60950-1, cULus LISTED (UL 61010)

581.5 / 367.5 / 84 mm  
12.1": 3800 g / 15.6": 4900 g / 18.5": 6400 g / 21.5": 7800 g  
IP66  
24 V DC (18-32 V DC) 隔离  
80%相对湿度(无冷凝)  
0 °C ... +50 °C  
-20 °C ... +60 °C  
CE, EN 61000-3-2,-3, EN 55022, EN 55024, EN 60950-1, cULus LISTED (UL 61010)

## 系统参数

处理器  
RAM  
内存  
操作系统  
后部接口

Intel® Celeron® 3765U - Dual Core 1.9 GHz  
4 GB, DDR3  
60 GB mSATA SSD  
Windows 10 IoT Enterprise LTSC 2019 64bit - Value  
3x Ethernet 10/100/1000 MBit/s (RJ45), 2x USB 3.0, 1x USB 2.0, 1x DVH, 1x RS232 (DB9M)

Intel® Core™ i5-5350U - Dual Core 1.8 GHz (2.9 GHz Turbo)  
8 GB, DDR3  
120 GB mSATA SSD  
Windows 10 IoT Enterprise LTSC 2019 64bit - Value  
3x Ethernet 10/100/1000 MBit/s (RJ45), 2x USB 3.0, 1x USB 2.0, 1x DVH, 1x RS232 (DB9M)

## 显示器

颜色  
显示区材料  
边框材料  
触摸屏

16 M  
Glass  
铝  
电容, 多点触控

16 M  
Glass  
铝  
电容, 多点触控

## Note

## 订货数据

显示尺寸: 12.1", 分辨率: 1280 x 800, 亮度: 400 cd/m<sup>2</sup>  
显示尺寸: 15.6", 分辨率: 1366 x 768, 亮度: 400 cd/m<sup>2</sup>  
显示尺寸: 18.5", 分辨率: 1366 x 768, 亮度: 300 cd/m<sup>2</sup>  
显示尺寸: 21.5", 分辨率: 1920 x 1080, 亮度: 300 cd/m<sup>2</sup>

## Note

型号	数量	订货号
UV66-ADV-12-IPPC-3001.01	1	2676510000
UV66-ADV-15-IPPC-3001.01	1	2676530000
UV66-ADV-18-IPPC-3001.01	1	2676550000
UV66-ADV-21-IPPC-3001.01	1	2676570000

型号	数量	订货号
UV66-ADV-12-IPPC-3022.01	1	2676520000
UV66-ADV-15-IPPC-3022.01	1	2676540000
UV66-ADV-18-IPPC-3022.01	1	2676560000
UV66-ADV-21-IPPC-3022.01	1	2676580000

## Monitore - 10

## UV66-ADV-XX-IPM-10



## 技术参数

## 通用参数

宽 / 高 / 深  
重量

293 / 212 / 69 mm

10.1": 4900 g / 12.1": 5200 g / 15.6": 6000 g / 18.5": 7300 g /  
21.5": 8400 g

保护等级

IP66

供电电压

24 V DC 隔离

温度

80%相对湿度(无冷凝)

工作温度

0 °C ... +50 °C

存储温度

-5 °C ... +60 °C

认证

CE, EN 61000-3-2,-3, EN 55022, EN 55024, EN 60950-1, cULus,  
UL 508

## 显示器

颜色

16 M

显示区材料

Glass

边框材料

铝

触摸屏

电容, 多点触控

后部接口

1x VGA, 1x DVI-D, 2x USB 2.0

Note

## 订货数据

显示尺寸: 10.1", 分辨率: 1280 x 800, 亮度: 400 cd/m<sup>2</sup>

显示尺寸: 12.1", 分辨率: 1280 x 800, 亮度: 400 cd/m<sup>2</sup>

显示尺寸: 15.6", 分辨率: 1366 x 768, 亮度: 400 cd/m<sup>2</sup>

显示尺寸: 18.5", 分辨率: 1366 x 768, 亮度: 300 cd/m<sup>2</sup>

显示尺寸: 21.5", 分辨率: 1920 x 1080, 亮度: 300 cd/m<sup>2</sup>

Note

型号	数量	订货号
UV66-ADV-10-IPM-10	1	2676660000
UV66-ADV-12-IPM-10	1	2676670000
UV66-ADV-15-IPM-10	1	2676680000
UV66-ADV-18-IPM-10	1	2676690000
UV66-ADV-21-IPM-10	1	2676700000

# 工程及可视化软件

## u-create

工程及可视化软件  
u-create

u-create web总揽

E.2

u-create PROCON-WEB - Overview总揽

E.5

E



扫码查看电子样本  
在电子样本中，点击目录及黑色订货号，可查看详情。

# 开发平台定制化的自动化

## u-create studio – 采用最新的Codesys和C/ C++工程环境

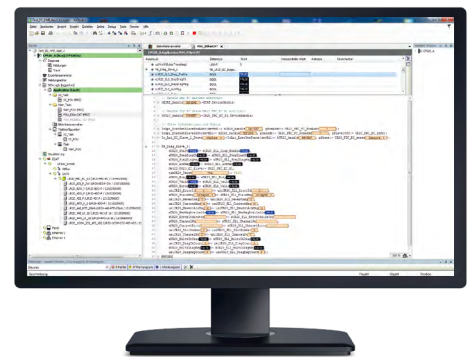
u-create studio提供灵活且模块化编程，简单的配置和系统诊断。同时OPC-UA服务器提供标准的M2M通信。

基于Linux架构，u-create studio作为一款极其灵活地自动化系统提供给您多样化的选项和独立模块安装。

基于CODESYS Version 3遵循IEC 61131-3标准，另外，u-create studio提供C/ C++的编程环境。强大的纠错和追溯工具支持快速故障分析，同时集成现场总线主站EtherCAT、Modbus TCP和CANopen。u-create studio是u-control 2000控制器最理想的工程软件套装。

### 产品优势:

- CODESYS V3.5工程环境- IEC 61131-3
- 额外的 C / C++编程选项
- 强大的纠错能力
- 集成现场总线主站 (EtherCAT, Modbus TCP Master和CANopen)



型号	操作系统	可配置目标系统	软件扩展	订货号	数量
U-CREATE-STUDIO	Windows 7, Windows 10	u-control studio hardware	OPC-UA server, Visualisation with u-create PROCON-WEB	2660130000	1

# 智能制造所需的前瞻性的自动化 独立平台的创新控制系统 – u-create web 工程软件

全球网络化带来的数据交换增长，客户化的生产需求，更灵活的自动化方案。  
u-create web提供开放的基于网页的安全软件，可用于小型和中型设备控制和生产。

u-create web是基于网页技术的工程软件，系统参数和编程基于IEC 61131-3。软件已安装于硬件之中，无需额外软件安装于PC。这意味着可以实现跨平台的编程，集成的可视化可用于项目的可视化。

u-create web结合u-control 2000控制器和u-remote I/O模块使用。

## 产品优势:

- Web技术工程软件
- 基于web browser跨平台的编程
- 编程标准基于IEC 61131-3
- 采用标准网页技术HTML5

E



# 云端通讯和编程

## 集成Node-RED的u-create web提供最佳的IoT通讯

现代化设备的要求已经不仅局限于控制，安全和数据上云也是趋势。u-create web结合Node-RED模块提供了通过MQTT或AMQP将传感器直接上云的可能。

通过Node-RED数据可以直接发送至云。基于web软件平台可以跨平台使用。安全准则设计保证了高度的安全标准。

u-create web集成的Node-RED模块可以跨平台使用，支持任意HTML5, CSS和JavaScript的浏览器。

支持Microsoft Azure, IBM Cloud and Amazon云服务。Node-RED应用可以轻松地通过u-control 2000的web服务器登陆。

### 产品优势：

- 基于网页的软件
- 基于web browser跨平台的编程
- 采用标准网页技术HTML5
- 集成基于Node-RED的直观的IoT应用



# 提供基于网页的异常灵活超前的可视化

## u-create PROCON-WEB – 独立平台且可升级的HMI软件

设备和系统的全集成带来了全新的HMI软件需求。升级简单且独立平台的可视化方案体现了最大的灵活性，且有效地保证了现场设备的数据。

u-create PROCON-WEB为自动化系统提供了动态，多点触控的可视化解决方案。集成的web服务器提供给用户不同的HTML5客户端，无需安装额外的软件，可扩展的通讯驱动可以灵活地集成至现有或是新的系统。

u-create PROCON-WEB被集成于u-control控制器，与u-view触摸屏协同工作成为一个高端的自动化系统。

### 产品优势：

- 基于web和独立平台
- 动态用户界面
- 全兼容u-control控制器
- 全面地驱动支持不同控制器接入
- 通过Unicode轻松集成不同语言
- 面向对象布局的高效工程软件
- 精准地用户和权限管理



## 订货数据 u-create PROCON-WEB

型号	过程数据变量数量, 最大	可配置目标系统	操作系统	订货号	数量
<b>用于Windows的工程软件, 项目适用于u-control</b>					
U-CREATE-PROCON-WEB-D-200	200	Windows Runtime & u-control Runtime	Windows	2705640000	1
U-CREATE-PROCON-WEB-D-500	500	Windows Runtime & u-control Runtime	Windows	2705650000	1
U-CREATE-PROCON-WEB-D-1000	1000	Windows Runtime & u-control Runtime	Windows	2705660000	1
U-CREATE-PROCON-WEB-D-2000	2000	Windows Runtime & u-control Runtime	Windows	2705670000	1
U-CREATE-PROCON-WEB-D-5000	5000	Windows Runtime & u-control Runtime	Windows	2705680000	1
<b>用于u-control的工程软件</b>					
U-CREATE-PROCON-WEB-D-UC-100	100	u-control Runtime	Windows	2705820000	1
U-CREATE-PROCON-WEB-D-UC-2000	2000	u-control Runtime	Windows	2705830000	1
U-CREATE-PROCON-WEB-D-UC-5000	5000	u-control Runtime	Windows	2705840000	1

型号	过程数据变量数量, 最大	设备数量	移动设备数量	runtime系统平台	订货号	数量
<b>用于Windows系统工业PC的Runtime授权</b>						
U-CREATE-PROCON-WEB-RT-200	200	1	1	Windows	2705730000	1
U-CREATE-PROCON-WEB-RT-500	500	1	1	Windows	2705740000	1
U-CREATE-PROCON-WEB-RT-1000	1000	1	1	Windows	2705750000	1
U-CREATE-PROCON-WEB-RT-2000	2000	1	1	Windows	2705760000	1
U-CREATE-PROCON-WEB-RT-5000	5000	1	1	Windows	2705770000	1
<b>用于u-control的Runtime授权</b>						
U-CREATE-PROCON-WEB-RT-UC-100	100	1	1	u-control	u-control 自带免费	1
U-CREATE-PROCON-WEB-RT-UC-2000	2000	2	2	u-control	2708630000	1
U-CREATE-PROCON-WEB-RT-UC-5000	5000	2	2	u-control	2708640000	1

## 魏德米勒 – 智能工业联接专家

作为经验丰富的智能工业联接专家，魏德米勒为全球客户和合作伙伴提供关于工业环境中的电力、信号和数据方面的产品、解决方案和服务。

魏德米勒始终致力于工业联接，拥有先进的技术和丰富的经验，广泛应用于机械与工厂自动化、能源、过程控制、交通、装置制造、基础设施建设等领域，满足工业环境下的各种需求。魏德米勒自进入中国市场以来，始终坚持本土客户为本，本土客户提供创新的智能化解决方案，与客户共塑数字化未来。



扫码获取专属服务

### 魏德米勒电联接(上海)有限公司 Weidmüller Interface (Shanghai) Co., Ltd.

亚太总部 Asia-Pacific Headquarter

地址：上海市裕通路100号宝矿洲际商务中心25楼(200070)

总机：021-22195008

网址：www.weidmueller.com.cn

商务  **4008-200-396**

咨询  **hotline@weidmueller.com**

如果您想了解更多魏德米勒公司/产品详细信息，欢迎登陆：

产品在线样本：<https://catalog.weidmueller.com.cn>

魏德米勒微博：<https://weibo.com/weidmuellerchina>



扫一扫  
查看魏德米勒3D电子样本



扫一扫  
关注魏德米勒微信公众号



扫一扫  
关注魏德米勒京东自营旗舰店

样本编号：样本编号：2835220000

以上目录内容仅供参考，魏德米勒会不时发布并更新产品目录，请以最近最新版本为准。版权所有，未经许可不得翻印04/2025