

DPS ECO

Dispositivo de proteção contra surtos e sobretensões



MADE IN
BRASIL



Weidmüller 
Conexel



O Brasil, líder mundial em incidência de raios com cerca de 77,8 milhões de descargas elétricas anuais, enfrenta riscos significativos de surtos elétricos que podem danificar equipamentos e comprometer a segurança das instalações. Para mitigar esses riscos, o uso de Dispositivos de Proteção contra Surtos (DPS) é crucial, pois eles desviam picos de tensão para a terra, protegendo diversos sistemas elétricos e de automação. A linha de DPS nacional oferece soluções acessíveis e confiáveis para diferentes necessidades, desde redes residenciais até complexas instalações industriais, incluindo proteção específica para sistemas elétricos, redes Ethernet e RTU.

Conheça também as outras linhas de produtos Weidmüller



Conectores



Soluções customizadas



Fontes de Alimentação e UPS



Acopladores a relés e Optos



Terminais, ferramentas, máquinas automáticas e sistemas de identificação



Caixas de passagem

Dispositivo de Proteção Contra Surtos e Sobretensões - DPS

Proteção essencial para instalações residenciais e industriais

Os Dispositivos de Proteção contra Surtos (DPS) são indispensáveis para a segurança de instalações elétricas, reduzindo riscos de danos a equipamentos sensíveis causados por sobretensões transitórias. Desenvolvidos em conformidade com as normas NBR 5410 (Instalações Elétricas de Baixa Tensão), esses dispositivos oferecem uma defesa eficaz contra surtos originados na rede elétrica.

Os modelos de 15kA a 40kA são classificados como DPS Tipo II, ideais para aplicações industriais e residenciais, proporcionando maior confiabilidade e vida útil aos sistemas elétricos. Já o modelo 65kA é um DPS Tipo I/II, projetado para suportar surtos de maior intensidade, sendo recomendado para instalações expostas a descargas atmosféricas diretas.

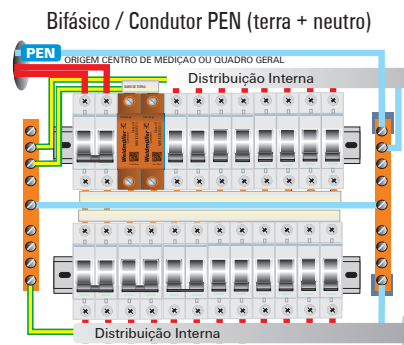
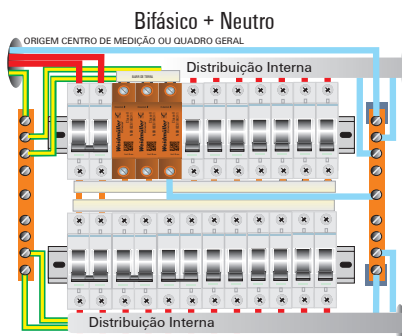
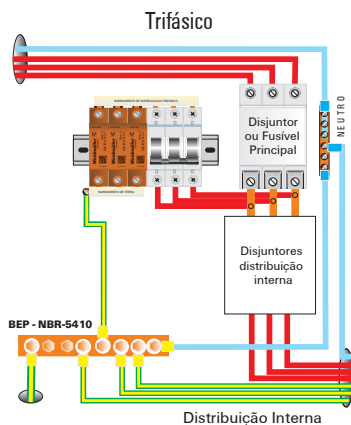


Protetor Contra Surto DPS ECO

Dados técnicos										
Tensão Nominal (fase/terra)	110/127V	220V	277V	110/127V	220V	277V	110/127V	220V	277V	220V
Tensão Máxima	175V	275V	440V	175V	275V	440V	175V	275V	440V	275V
Tensão de Referência (1mA _{cc})	270V	430V	715V	270V	430V	715V	270V	430V	715V	430V
Corrente Máxima (8/20µs, 1 pulso)	15kA	15kA	15kA	20kA	20kA	20kA	40kA	40kA	40kA	65kA
Corrente Nominal de Descarga (15 aplicações, 8/20µs)	6kA	6kA	6kA	8kA	8kA	8kA	15kA	15kA	15kA	30kA
Nível de Proteção	0,7kV	0,8kV	1kV	0,8kV	0,9kV	1,1kV	0,9kV	1,0kV	1,4kV	1,0kV
Energia Máxima (10/1.000µs)	140J	220J	250J	160J	240J	260J	450J	550J	950J	600J
Tempo de Resposta	25ns	25ns	25ns	25ns	25ns	25ns	25ns	25ns	25ns	25ns
Corrente Máx. do DPS Externo (IEC)	325A	325A	325A	325A	325A	325A	325A	325A	325A	325A
Resistência a Curto-Circuito	25kA	25kA	25kA	25kA	25kA	25kA	25kA	25kA	25kA	25kA
Final de Vida	Circuito aberto	Circuito aberto	Circuito aberto	Circuito aberto	Circuito aberto	Circuito aberto	Circuito aberto	Circuito aberto	Circuito aberto	Circuito aberto
Sinalização de Falha	Tecla ejetada	Tecla ejetada	Tecla ejetada	Tecla ejetada	Tecla ejetada	Tecla ejetada	Tecla ejetada	Tecla ejetada	Tecla ejetada	Tecla ejetada
Proteção Contra Curto-Circuito	Pastilha térmica	Pastilha térmica	Pastilha térmica	Pastilha térmica	Pastilha térmica	Pastilha térmica	Pastilha térmica	Pastilha térmica	Pastilha térmica	Pastilha térmica

Descrição	Código	Código	Código	Código	Código	Código	Código	Código	Código	Código
DPS ECO	C907697.0000 ¹ C907697.6000 ²	C907698.0000 ¹ C907698.6000 ²	C907699.0000 ¹ C907699.6000 ²	C907700.0000 ¹ C907700.6000 ²	C907701.0000 ¹ C907701.6000 ²	C907702.0000 ¹ C907702.6000 ²	C907703.0000 ¹ C907703.6000 ²	C907704.0000 ¹ C907704.6000 ²	C907705.0000 ¹ C907705.6000 ²	C907706.0000 ¹ C907706.6000 ²
DPS ECO C/ SINALIZAÇÃO REMOTA	C907697.00SR ¹ C907697.60SR ²	C907698.00SR ¹ C907698.60SR ²	C907699.00SR ¹ C907699.60SR ²	C907700.00SR ¹ C907700.60SR ²	C907701.00SR ¹ C907701.60SR ²	C907702.00SR ¹ C907702.60SR ²	C907703.00SR ¹ C907703.60SR ²	C907704.00SR ¹ C907704.60SR ²	C907705.00SR ¹ C907705.60SR ²	C907706.00SR ¹ C907706.60SR ²

Legenda: ¹ Embalagem Simples. ² Blister: Embalagem adequada para uso em gôndolas.



Proteção avançada para sistemas industriais

Projetado para aplicações industriais e residenciais, o DPS para Ethernet protege redes de comunicação contra surtos elétricos e descargas atmosféricas. Compatível com todos os protocolos que utilizam meio físico Ethernet, suporta tráfego de dados de até 1 Gbps e atende à categoria CAT6. Em conformidade com a IEC 61643-21, garante a continuidade dos dados e preserva a integridade de switches, roteadores e servidores.



Dados técnicos	
Vias de sinal e dados	Pinos 1 ao 8
Tensão de operação máxima	58 Vcc
Tensão de referência a 1mA	69 Vcc
Tensão residual máxima p/ o equipamento a 50A	93V
Capacitância típica linha/terra	< 50pF
Tempo de resposta teórico nos terminais dos componentes	1 ps
Tempo de resposta nos terminais de conexão - RJ45	< 5ns
I _{max} - corrente máxima 8/20µs, 02 pulso	5 kA
Descrição	Código
POE RJ45	C907694.0000

Segurança e estabilidade para redes de comunicação

Essenciais em sistemas de automação, os DPS para redes RTU e sinais analógicos protegem contra surtos e interferências, preservando a integridade dos sinais e evitando falhas e paradas inesperadas. Agora também com DPS Tipo III para tensões de 12V, 24V, 48V, 120V e 220V, ideais para proteção final de equipamentos eletrônicos, aumentando a segurança e a vida útil dos dispositivos industriais.



Dados técnicos				
Un - Tensão Nominal de operação (AC)	12V	12V	24V	127V
Un - Tensão Nominal de operação (DC)	-	15V	35V	230V
Uc - Tensão máxima e operação (DC/AC)	15V	22V	42V	175V
Ures (1 A): Tensão residual máx. p/ 1A (condutor/terra)	25V	-	-	-
Ures (>1 A): Tensão residual máx. acima de 1A (condutor/terra)	<20V	-	-	-
I _{max} (8/20 µs): Corrente máx. de descarga (2 aplicações)	5kA	2kA	2kA	6 kA
Capacitância típica	<50pF	-	-	-
Tempo de resposta	10ns	25 µs	25 µs	25 µs
Falha segura	Sim	Sim	Sim	Sim
Resistência série máxima inserida por linha	<5Ω	-	-	-
Descrição	Código	Código	Código	Código
RS485/422 - 4..20mA	C907696.0000	-	-	-
DPS III	-	C907808.6000	C907809.6000	C907806.6000

Para outros modelos consulte-nos.

Weidmüller Conexel do Brasil
Av. Presidente Juscelino, 642 - Piraporinha
09950-370 - Diadema
São Paulo - Brasil
Tel.: +55 11 4366-9610
vendas@weidmueller.com
www.weidmueller.com.br



Acesse os catálogos
da Weidmüller

Contato para Suporte Técnico:
E-mail: **suporte.tecnico@weidmueller.com**